
Руководство по эксплуатации сборного бассейна Contempra 4,6x1,35 м (кругл.)

СОДЕРЖАНИЕ

1. <u>Описание и работа изделия</u>	2
1.1. <u>Назначение</u>	2
1.2. <u>Габаритные и присоединительные размеры</u>	2
1.3. <u>Технические характеристики</u>	2
1.4. <u>Состав изделия</u>	2
1.5. <u>Устройство и работа</u>	9
1.6. <u>Упаковка</u>	9
2. <u>Инструкция по монтажу и запуску изделия</u>	11
2.1. <u>Общие указания</u>	11
2.2. <u>Меры безопасности при монтаже</u>	12
2.3. <u>Подготовка к монтажу изделия</u>	12
2.4. <u>Монтаж и демонтаж</u>	13
2.5. <u>Наладка, стыковка и испытания</u>	36
2.6. <u>Запуск</u>	36
3. <u>Использование по назначению</u>	36
3.1. <u>Эксплуатационные ограничения</u>	36
3.2. <u>Подготовка изделия к использованию</u>	38
3.3. <u>Использование изделия</u>	38
3.4. <u>Меры безопасности при эксплуатации</u>	39
3.5. <u>Действия в экстремальных условиях</u>	39
4. <u>Техническое обслуживание</u>	39
4.1. <u>Общие указания</u>	39
4.2. <u>Меры безопасности при техническом обслуживании</u>	39
4.3. <u>Порядок технического обслуживания</u>	39
4.4. <u>Проверка работоспособности изделия</u>	40
4.5. <u>Консервация расконсервация</u>	40
5. <u>Текущий ремонт</u>	40
5.1. <u>Общие указания</u>	40
5.2. <u>Меры безопасности</u>	41
6. <u>Хранение</u>	41
7. <u>Транспортирование</u>	41
8. <u>Утилизация</u>	41
9. <u>Свидетельство о продаже</u>	41
10. <u>Гарантийный талон</u>	41

Настоящее Руководство по эксплуатации (далее по тексту РЭ) предназначено для ознакомления обслуживающего персонала с изделием, принципом действия, конструкцией, условиями монтажа, работой и техническим обслуживанием сборного бассейна Contempra 4,6x1,35 м (кругл.) (далее по тексту бассейн).

В состав Руководства по эксплуатации включена Инструкция по монтажу и запуску изделия (далее по тексту ИМ).

Сборный бассейн Contempra 4,6x1,35 м (кругл.) произведен американской фирмой «Wilbar International». Продукция выпускается в строгом соответствии с международными стандартами качества.

1. Описание и работа изделия

1.1. Назначение.

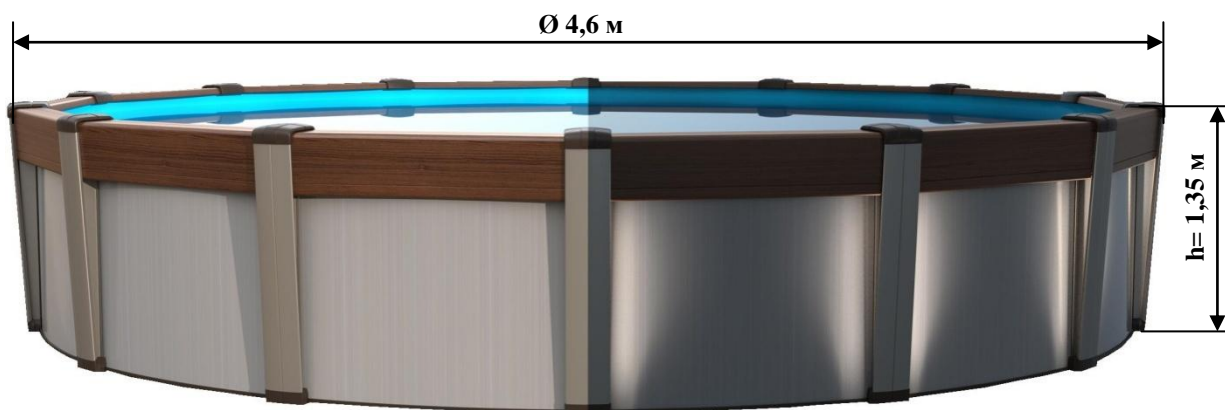
Сборный бассейн Contempra 4,6x1,35 м (кругл.) предназначен для оздоровительного плавания. Область применения круглогодично на улице и в помещении*. Оборудование водообмена сборного бассейна Contempra 4,6x1,35 м (кругл.), обеспечивает рециркуляцию воды с ее механической очисткой от загрязнений и опорожнение бассейна.

* - При установке сборного бассейна Contempra 4,6x1,35 м (кругл.) в закрытых помещениях компания не несет ответственности при аварийных ситуациях.

1.2 Габаритные и присоединительные размеры.

Габаритные размеры сборного бассейна Contempra 4,6x1,35 м (кругл.) указаны на рисунке 1.

Рисунок 1



1.3. Технические характеристики.

ВНИМАНИЕ !!!

Завод изготовитель оставляет за собой право изменения технических характеристик оборудования без уведомления потребителей. Для уточнения технических характеристик оборудования, изучите маркировку, находящуюся на корпусе изделия или сопроводительные документы, находящиеся в упаковке изделия. Завод изготовитель оставляет за собой право изменения цвета стенки и других элементов бассейна.

По устойчивости к климатическим воздействиям сборный бассейн Contempra 4,6x1,35 м (кругл.) соответствует исполнению УХЛ категории размещения 4.2 по ГОСТ 15150.

Основные технические характеристики сборного бассейна Contempra 4,6x1,35 м (кругл.) приведены в таблице 1.

Таблица 1

Наименование параметра	Ед.изм.	Значение параметра
Объем воды	м3	21,60
Площадь необходимая для установки бассейна не менее	м2	20,0
Площадь необходимая для установки оборудования водоподготовки не менее	м2	2,55
* Общий вес	кг	
Температура окружающего воздуха эксплуатационная	°С	от +5 до +50
Температура окружающего воздуха консервационная	°С	от +5 до -20
Температура воды, не более	°С	+45

* -с учетом скиммера, фильтровального оборудования и лестницы

1.4. Состав изделия.

Детализировка сборного бассейна Contempra 4,6x1,35 м (кругл.) представлена на рисунках 2, 3, 4, 5, 6, 7; 8, 9, 10, 11 в таблицах 2, 3, 4, 5, 6, 7, 8, 9, 10, 11 указаны соответствующие наименования деталей.

Рисунок 2



Таблица 2

Поз.	Наименование	Кол-во
1	Бассейн сборный Contempra 4,6x1,35 м (кругл.)	1
2	Фильтровальная установка сборного бассейна Contempra 4,6x1,35 м (кругл.)	1
3	Лестница универсальная SLA001 (пластик) сборного бассейна Contempra	1
4	Комплект для подсоединения фильтровальной установки	1
5	Песок кварцевый фракционный (25кг.)	2
6	Скиммер + форсунка сборного бассейна Contempra 4,6x1,35 м (кругл.)	1

Детализировка деталей поставляемых в коробке №1 (скиммер) изображена на рисунке 3 и таблице 3.
Рисунок 3

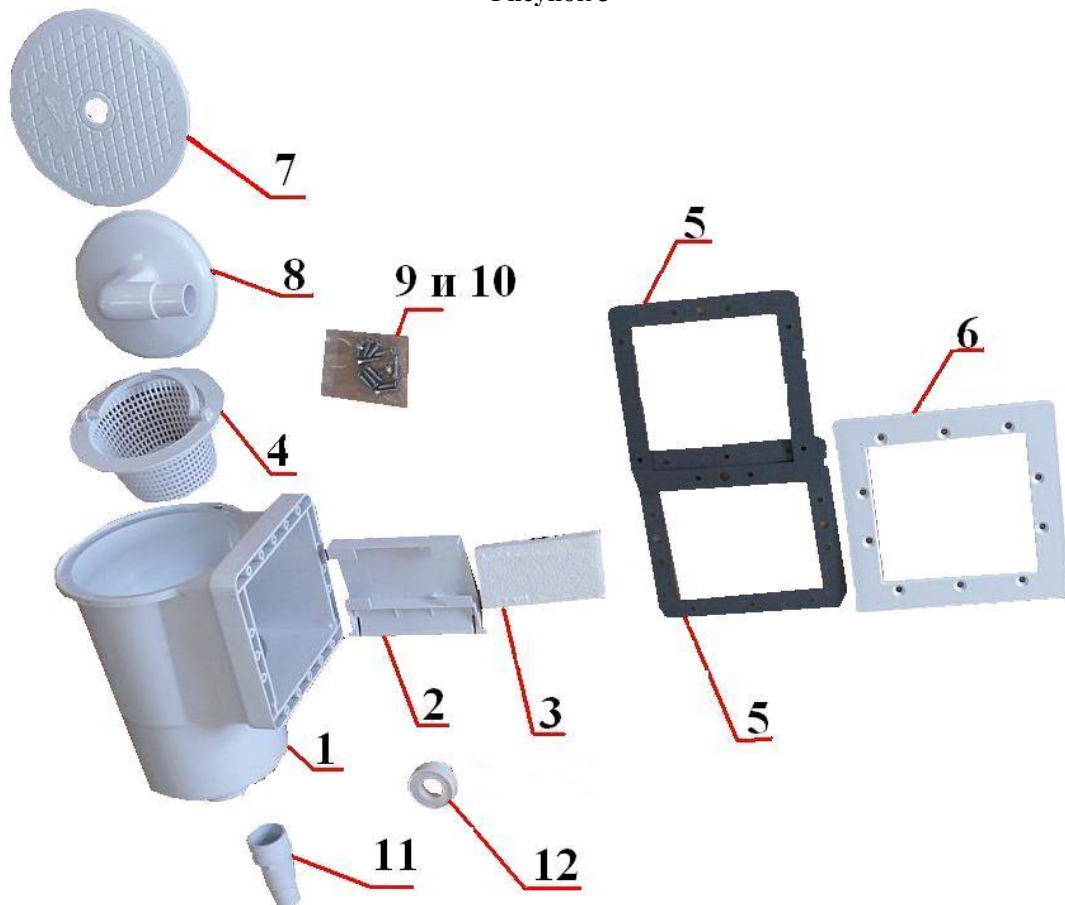


Таблица 3

Поз	Наименование	Кол-во
1	Корпус скиммера	1
2	Флажковое устройство скиммера	1
3	Поплавок (пенопласт) для флажкового устройства скиммера	1
4	Ведро сетчатое скиммера	1
5	Прокладка фторопластовая фланца скиммера	2
6	Фланец корпуса скиммера	1
7	Крышка скиммера	1
8	Адаптер для подводного пылесоса	1
9	Саморез с круглой головкой Ø 5x16 мм	2
10	Саморез с потайной головкой Ø 5x21 мм	10
11	Концовка 1_1/2"	2
12	Фум.лента	1

Детализировка деталей поставляемых в коробке №1 (форсунка возврата воды) изображена на рисунке 4 и таблице 4.

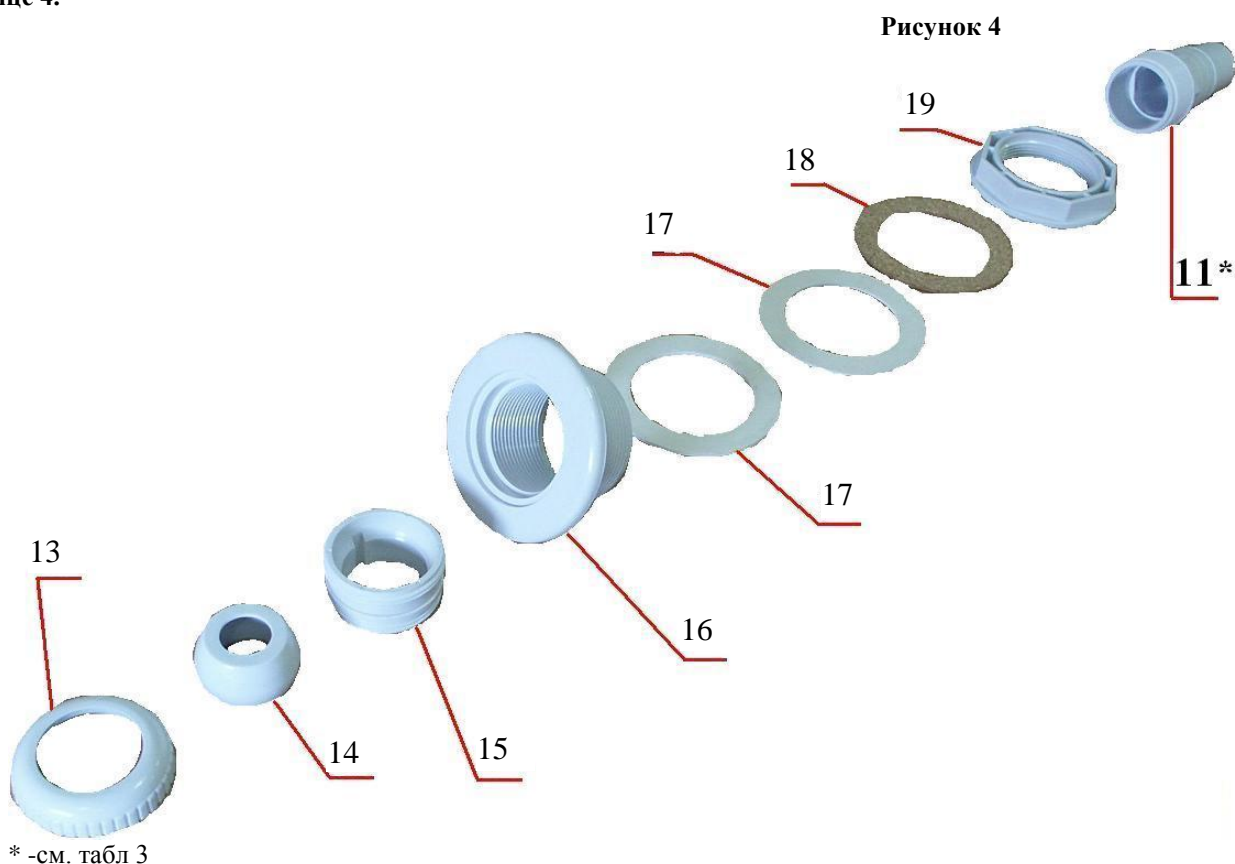


Таблица 4

Поз	Наименование	Кол-во
13	Гайка-фиксатор шарнира форсунки возврата воды	1
14	Шарнир направляющий потока форсунки возврата воды	1
15	Ниппель с посадочным гнездом для шарнира форсунки возврата воды	1
16	Корпус форсунки возврата воды	1
17	Прокладка резиновая корпуса форсунки возврата воды	2
18	Прокладка фторопластовая корпуса форсунки возврата воды	1
19	Гайка-фланец корпуса форсунки возврата воды	1

Детализировка деталей поставляемых в коробке №2 (набор креплений для стенки сборного бассейна Contemptra 4,6x1,35 м (кругл.)) изображена на рисунке 5 и таблице 5.

Рисунок 5



Таблица 5

Поз	Наименование	Кол-во
20	Крепеж-фиксатор пластмассовый реек направляющих верхних (38594)	6
21	Накладка декоративная верхняя-внутренняя верхней пластины-фиксатора (38625)	6
22	Накладка декоративная верхняя-внешняя верхней пластины-фиксатора (38624)	6
23	Заглушка декоративная (38626)	6
24	Крепеж-фиксатор пластмассовый реек направляющих нижних (38627)	6
25	Скоба крепления наклейки декоративной стойки вертикальной металлическая (38593)	6
26	Скоба крепления планки декоративной верхней металлическая (38592)	6
27	Прокладка пластиковая скобы крепления планки декоративной верхней (38787)	10
28	Комплект саморезов сверловочных с шестигранной головкой	1
29	Комплект болтов и гаек крепления стенки бассейна	1
30	Комплект шурупов с полусферической головкой-крест	1
31	Комплект саморезов сверловочных с полусферической головкой-крест	1
32	Стойка вертикальная металлической стенки бассейна (38590)	6
33	Планка декоративная верхняя металлическая (38584)	5
34	Планка декоративная верхняя металлическая для секции со скиммером (38585)	1
35	Накладка декоративная металлическая стойки вертикальной стенки бассейна (38588)	6
36	Зажим для пленки пластиковый (10296)*	12
37	Рейка направляющая нижняя металлической стенки бассейна (38737)	10
38	Рейка направляющая верхняя металлической стенки бассейна (38502)	11

* Применяются для первого типа крепления чашкового пакета

Детализовка деталей поставляемых в коробке №3 (набор креплений для стенки сборного бассейна Contempra 4,6x1,35 м (кругл.)) изображена на рисунке 6 и таблице 6.

Рисунок 6



Таблица 6

Поз	Наименование	Кол-во
20	Крепеж-фиксатор пластмассовый реек направляющих верхних (38594)	4
21	Накладка декоративная верхняя-внутренняя верхней пластины-фиксатора (38625)	4
22	Накладка декоративная верхняя-внешняя верхней пластины-фиксатора (38624)	4
23	Заглушка декоративная (38626)	4
24	Крепеж-фиксатор пластмассовый реек направляющих нижних (38627)	4
25	Скоба крепления наклейки декоративной стойки вертикальной металлическая (38593)	4
26	Скоба крепления планки декоративной верхней металлическая (38592)	4
32	Стойка вертикальная металлической стенки бассейна (38590)	4
33	Планка декоративная верхняя металлическая (38584)	4
35	Накладка декоративная металлическая стойки вертикальной стенки бассейна (38588)	4

Детализовка деталей поставляемых в коробке №4 (стенка сборного бассейна Contempra 4,6x1,35 м (кругл.)) изображена на рисунке 7 и таблице 7.

Рисунок 7

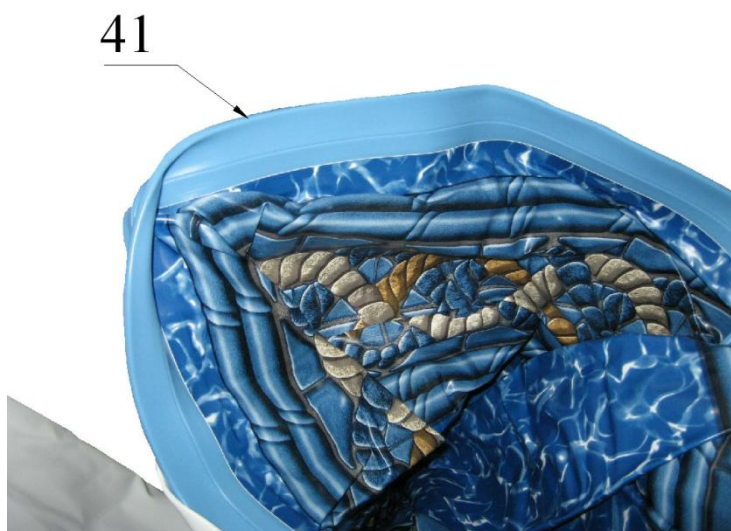


Таблица 7

Поз	Наименование	Кол-во
39	Пластина металлическая крепления стенки бассейна (37397)	2
40	Стенка сборного бассейна металлическая WCRSC52S	1

Детализировка деталей поставляемых в коробке №5 (чашковый пакет *для круглого бассейна Ø 4,6 м) изображен на рисунке 8 и таблице 8.

Рисунок 8



*-Расцветка и тип крепления чашкового пакета может отличаться от изображенных на рисунках (смотрите поставку)

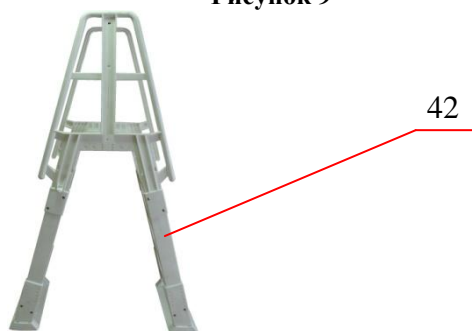
Таблица 8

Поз	Наименование	Кол-во
41	Пакет чашковый сборного бассейна Contempra 4,6x1,35 м (кругл.) LI1552MGU25	1

Изделие, поставляемое в коробке №6, изображено на рисунке 9 и таблице 9.

Детализировку деталей поставляемых в коробке №6 (Лестница универсальная SLA001 (пластик)*) см. в Руководстве по эксплуатации лестницы универсальной SLA001 (пластик)

Рисунок 9



*-Расцветка и тип лестницы может отличаться от изображенных на рисунках (смотрите поставку)

Таблица 9

Поз	Наименование	Кол-во
42	Лестница универсальная SLA001 (пластик)	1

Изделие, поставляемое в коробке №7, изображено на рисунке 10 и таблице 10.

Деталировку деталей поставляемых в коробке №7(Фильтровальная установка Kripsol Sevilla STN406-25*) см. в Руководстве по эксплуатации Фильтровальной установки Kripsol Sevilla STN406-25

Рисунок 10



*-Модель фильтровальной установки может отличаться от изображенных на рисунках (смотрите поставку)

Таблица 10

Поз	Наименование	Кол-во
43	Фильтровальная установка Kripsol Sevilla STN406-25*	1

* Изделие может быть заменено на модель с соответствующими параметрами.

Деталировка деталей поставляемых без коробок изображена на рисунке 11 и таблице 11.

Рисунок 11

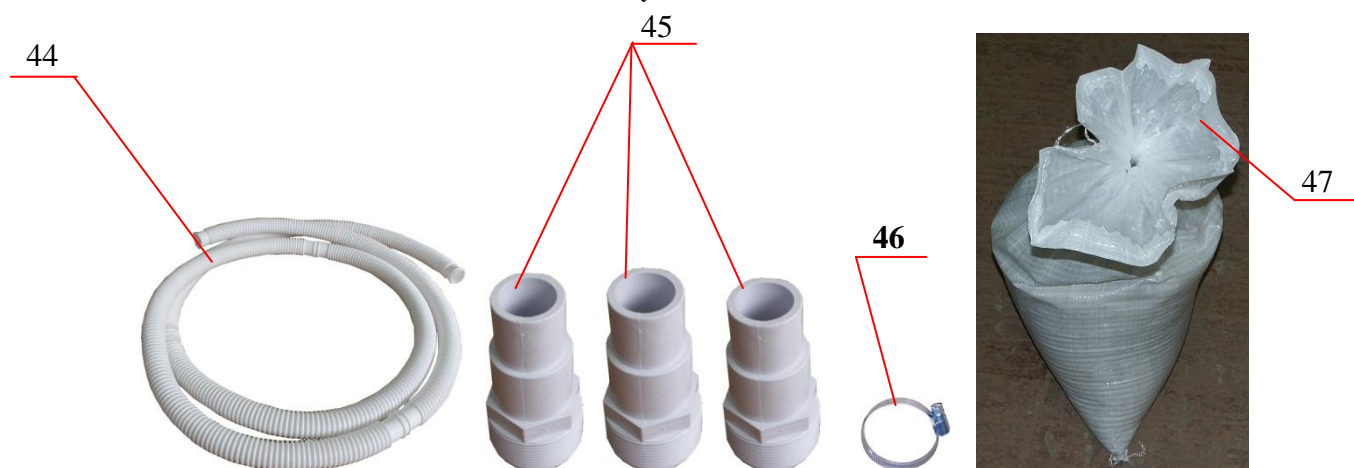


Таблица 11

Поз	Наименование	Кол-во	Ед. измерения
44	Шланг гофрированный (АСМ-42)(0,92м) Poliflex VH-42 1_1/2	4	м
45	Концовка 1_1/2" для фильтра (39-AFT-601)	3	шт.
46	Хомут 32-50 мм	4	шт.
47	Песок кварцевый фракционный (25кг.)	2	шт.

ВНИМАНИЕ !!!

Трубы ПВХ в комплект сборного бассейна Contempra 4,6x1,35 м (кругл.) не входят.

1.5. Устройство и работа.

Сборный бассейн Contempra 4,6x1,35 м (кругл.) представляет собой стальной каркас, усиленный вертикальными металлическими стойками, что придает всей конструкции механическую жесткость, а также комплектуется декоративными накладками, придающими бассейну эстетически завершенный вид. Так же сборный бассейн Contempra 4,6x1,35 м (кругл.) комплектуется лестницей со съёмными ступенями, предотвращающей использование бассейна детьми без присмотра взрослых.

Для обеспечения требований санитарных норм к качеству воды в сборном бассейне Contempra 4,6x1,35 м (кругл.) используется рециркуляционный тип водообмена со скиммерной схемой отведения воды на обработку.

Начальное наполнение и подпитка сборного бассейна Contempra 4,6x1,35 м (кругл.) должна производиться водой питьевого качества из хозяйственно-питьевого водопровода с помощью шланга. Температура подаваемой воды не должна превышать 35°C.

Начальное наполнение производится при выключенной фильтровальной установке. Наполнение бассейна контролируется визуально. Когда уровень воды в бассейне достигнет середины окошка скиммера, кран подачи воды из водопровода надлежит закрыть. Наполнение бассейна выполнено.

Необратимые потери воды при эксплуатации сборного бассейна Contempra 4,6x1,35 м (кругл.) (испарение, разбрызгивание, промывка фильтра и т.п.) будет приводить к падению уровня воды в ванне. Падение уровня воды контролируется визуально. При падении уровня воды ниже середины окошка скиммера, необходимо восполнять потери воды, доливая воду из хозяйственно-питьевого водопровода.

Движение воды при рециркуляции происходит следующим образом: насос из бассейна через скиммер всасывает воду и подает в фильтр и далее в форсунку возврата воды обратно в ванну. При этом выходной поток из форсунки движется по кругу, что обеспечивает упорядоченное движение верхнего, наиболее загрязненного слоя воды к скиммеру.

Схема движения воды в режиме промывки фильтра выглядит следующим образом: насос из бассейна через скиммер всасывает воду, далее проходит обратным потоком через фильтр и сбрасывается в канализацию.

Схема движения воды в режиме уплотнения песка после промывки фильтра выглядит следующим образом: насос из бассейна через скиммер всасывает воду, далее проходит прямым потоком через фильтр и сбрасывается в канализацию.

Схема движения воды в режиме опорожнения бассейна выглядит следующим образом: вода из бассейна через шланг, подключенный к концовке* внутри скиммера, выкачивается насосом фильтровальной установки и сбрасывается в канализацию.

Поскольку автоматической защиты от «сухого хода» насоса не предусмотрено, то необходимо визуальное наблюдение за опорожнением ванны. При этом опорожнять ванну насосом следует до того момента, пока глубина воды в бассейне не составит 5-10 см. Затем насос необходимо выключить, и далее удалить остатки воды из бассейна вручную.

Использование «пылесоса» является частным случаем рециркуляционного водообмена. Особенность схемы движения воды при использовании «пылесоса» состоит в том, что вода всасывается насосом из бассейна через адаптер для «пылесоса» устанавливаемый в скиммер и подается к фильтровальной установке и далее в форсунку возврата воды обратно в ванну.

Компания “Марко Пул” рекомендует приобрести дополнительно:

- * Концовка 1_1/2" для фильтра (39-AFT-601)– для опорожнения через скиммер при помощи фильтровальной установки –2 шт.;
- Шланг гофрированный (АСМ-42)(0,92м) Poliflex VH-42 1_1/2 – для опорожнения при помощи фильтровальной установки;
- Хомуты 32-50 мм – для монтажа шланга гофрированного –2 шт;
- Набор химических реагентов для дезинфекции воды;
- Покрывало плавающее – для уменьшения испарения и защиты от внешнего загрязнения.

1.6. Упаковка.

ВНИМАНИЕ !!!

Покупатель при покупке должен проверить сборный бассейн Contempra 4,6x1,35 м (кругл.) на наличие дефектов.



Коробка №1 (Скиммер-пакет)

Скиммер и форсунка возврата воды сборного бассейна Contempra 4,6x1,35 м (кругл.) поставляются в специальной картонной коробке.

	Ед.изм	Длина	Ширина	Высота
Габариты упаковки	Мм	240	230	330



Коробка №2

Набор стоек и перекладин-соединителей сборного бассейна Contempra 4,6x1,35 м (кругл.) поставляется в специальной картонной коробке.

	Ед.изм	Длина	Ширина	Высота
Габариты упаковки	Мм	1500	550	350



Коробка №3

Набор стоек и перекладин-соединителей сборного бассейна Contempra 4,6x1,35 м (кругл.) поставляется в специальной картонной коробке.

	Ед.изм	Длина	Ширина	Высота
Габариты упаковки	Мм	1500	550	350



Коробка №4 (1554-STN-1R)

Стенка сборного бассейна Contempra 4,6x1,35 м (кругл.) поставляется в специальной картонной коробке.

	Ед.изм	Длина	Ширина	Высота
Габариты упаковки	Мм	340	340	1400



Коробка №5 (L11554PTU25)

Чашковый пакет сборного бассейна Contempra 4,6x1,35 м (кругл.) поставляется в специальной картонной коробке.

	Ед.изм	Длина	Ширина	Высота
Габариты упаковки	Мм	650	370	160



Коробка №6

Лестница универсальная SLA001 (пластик) сборного бассейна Contempra 4,6x1,35 м (кругл.) поставляется в специальной картонной коробке.

	Ед.изм	Длина	Ширина	Высота
Габариты упаковки	Мм	510	380	1200



Коробка №7

Фильтр (400мм, 5м3/ч) (верхн. подсоед.) Kripsol Sevilla STN406-25 (к сб.бас.) поставляется в специальной картонной коробке.

	Ед.изм	Длина	Ширина	Высота
Габариты упаковки	Мм	830	490	640

2. Инструкция по монтажу и запуску изделия.

2.1. Общие указания.

Работы по установке и подключению сборного бассейна Contempra 4,6x1,35 м (кругл.) должны производиться только квалифицированным, аттестованным и имеющим разрешение на проведение соответствующих видов работ сотрудником предприятия, имеющего Государственную лицензию на проведение соответствующих видов работ, или работником ООО «Марко-Пул».

ЗАПРЕЩАЕТСЯ:

- Устанавливать сборный бассейн Contempra 4,6x1,35 м (кругл.) в помещениях со взрывоопасной или химически активной средой, разрушающей металлы и изоляцию;
- Устанавливать сборный бассейн Contempra 4,6x1,35 м (кругл.) под нависающими ветвями деревьев;
- Устанавливать сборный бассейн Contempra 4,6x1,35 м (кругл.) под натянутыми проводами и бельевыми веревками;
- Устанавливать сборный бассейн Contempra 4,6x1,35 м (кругл.) над проходящими под землей трубами или проводами;
- Устанавливать сборный бассейн Contempra 4,6x1,35 м (кругл.) на холмистой и неровной площадке;
- Устанавливать сборный бассейн Contempra 4,6x1,35 м (кругл.) в местах с недостаточно хорошим стоком;
- Устанавливать насос сборного бассейна Contempra 4,6x1,35 м (кругл.) под водопроводами;
- Подключать к питающей сети и эксплуатировать незаземлённый насос сборного бассейна Contempra 4,6x1,35 м (кругл.);

ЗАПРЕЩАЕТСЯ:

- Использование нулевого рабочего проводника в качестве заземляющего проводника при

подключении насоса сборного бассейна Contempra 4,6x1,35 м (кругл.) к сети с глухозаземленной нейтралью;

- Устанавливать сборный бассейн Contempra 4,6x1,35 м (кругл.) на поверхности, подверженные ударам или вибрациям;
- Устанавливать сборный бассейн Contempra 4,6x1,35 м (кругл.) на территории с имеющимися пустотами (старые подвалы и т.д.).
- Устанавливать сборный бассейн Contempra 4,6x1,35 м (кругл.) на гравий, торфяник, деревянные доски или почву, подвергавшуюся химической обработке (маслосодержащими веществами для уничтожения сорняков или удобрениями);
- Устанавливать сборный бассейн Contempra 4,6x1,35 м (кругл.) на траве, камнях или корнях деревьев;
- Выравнивать площадку для бассейна путем подсыпки грунта.
- Устанавливать сборный бассейн Contempra 4,6x1,35 м (кругл.) на площадку, имеющей уклон более 25 мм по всей длине.

2.2. Меры безопасности при монтаже.

При проведении работ по установке и подключению сборного бассейна Contempra 4,6x1,35 м (кругл.) должны соблюдаться требования настоящего РЭ, ПРАВИЛ УСТРОЙСТВА ЭЛЕКТРОУСТАНОВОК (ПУЭ), а также, соответствующих НОРМАТИВНЫХ ПРАВОВЫХ АКТОВ В ОБЛАСТИ БЕЗОПАСНОСТИ ЖИЗНЕДЕЯТЕЛЬНОСТИ, в частности некоторые из них:

ПБ 03-585-03	Правила устройства и безопасной эксплуатации технологических трубопроводов.
ГОСТ 12.1.019-79 ССБТ.	Электробезопасность. Общие требования и номенклатура видов защиты.
ГОСТ 12.1.013-78 ССБТ.	Строительство. Электробезопасность. Общие требования.
ГОСТ 12.3.032-84 ССБТ.	Работы электромонтажные. Общие требования безопасности.
ГОСТ 12.3.019-80 ССБТ.	Испытания и измерения электрические. Общие требования безопасности.
ГОСТ 12.1.030-81 ССБТ.	Электробезопасность. Защитное заземление и зануление.
РД 153-34.0-03.150-00.	Межотраслевые правила по охране труда (правила безопасности) при эксплуатации электроустановок.
РД 38.13.004-86.	Эксплуатация и ремонт технологических трубопроводов под давлением до 10.0 МПа.
ГОСТ 12.3.006-75 ССБТ.	Эксплуатация водопроводных и канализационных сооружений и сетей. Общие требования безопасности.
ГОСТ 12.1.005-88 ССБТ.	Общие санитарно-гигиенические требования к воздуху рабочей зоны.
ГОСТ 12.3.009-76 ССБТ.	Работы погрузочно-разгрузочные. Общие требования безопасности.
СНиП 12-03-01.	Безопасность труда в строительстве. Часть 1. Общие требования.
СНиП 12-04-02.	Безопасность труда в строительстве. Часть 2. Строительное производство.
ГОСТ 12.1.004-91 ССБТ.	Пожарная безопасность. Общие требования.
ППБ 01-03.	Правила пожарной безопасности в Российской Федерации
ГОСТ Р 22.0.01-94. БЧС.	Безопасность в чрезвычайных ситуациях. Основные положения.
ГОСТ Р 22.3.03-94. БЧС.	Защита населения. Основные положения.

2.3. Подготовка к монтажу изделия.

Для получения гарантийных обязательств ООО «Марко-Пул» рекомендует перед установкой сборного бассейна Contempra 4,6x1,35 м (кругл.) выполнить нижеследующие действия:

- выберите и подготовьте площадку для установки сборного бассейна Contempra 4,6x1,35 м (кругл.) согласно Инструкции по подготовке площадки под бассейн Contempra 4,6x1,35 м (кругл.);
- изготовьте фундамент для оборудования водоподготовки
- обеспечьте защиту оборудования водоподготовки и щита управления насосом (приобретается отдельно) в месте установки от попадания осадков и доступа к ним посторонних лиц;

Для подготовки сборного бассейна Contempra 4,6x1,35 м (кругл.) к монтажу на улице выполните нижеследующие операции:

- подготовьте десять бетонных плит размером не менее 30x30 см, просеянный песок, полотно из нетканого материала, защитные перчатки, резиновые сапоги, отвертки, шуруповерт, силиконовый герметик;
- убедитесь, что на улице теплая, солнечная и безветренная погода;
- извлеките части сборного бассейна Contempra 4,6x1,35 м (кругл.) из упаковок, внешним осмотром убедитесь в отсутствии у них механических повреждений;
- соберите лестницу согласно «РЭ лестницы универсальной SLA001 (пластик)».

2.4. Монтаж и демонтаж.

Монтаж сборного бассейна Contempra 4,6x1,35 м (кругл.) выполнять в соответствии с ниже приведенными схемами, в следующем порядке:

ВНИМАНИЕ !!!

Некоторые части бассейна имеют острые грани! При монтаже бассейна пользуйтесь защитными перчатками.

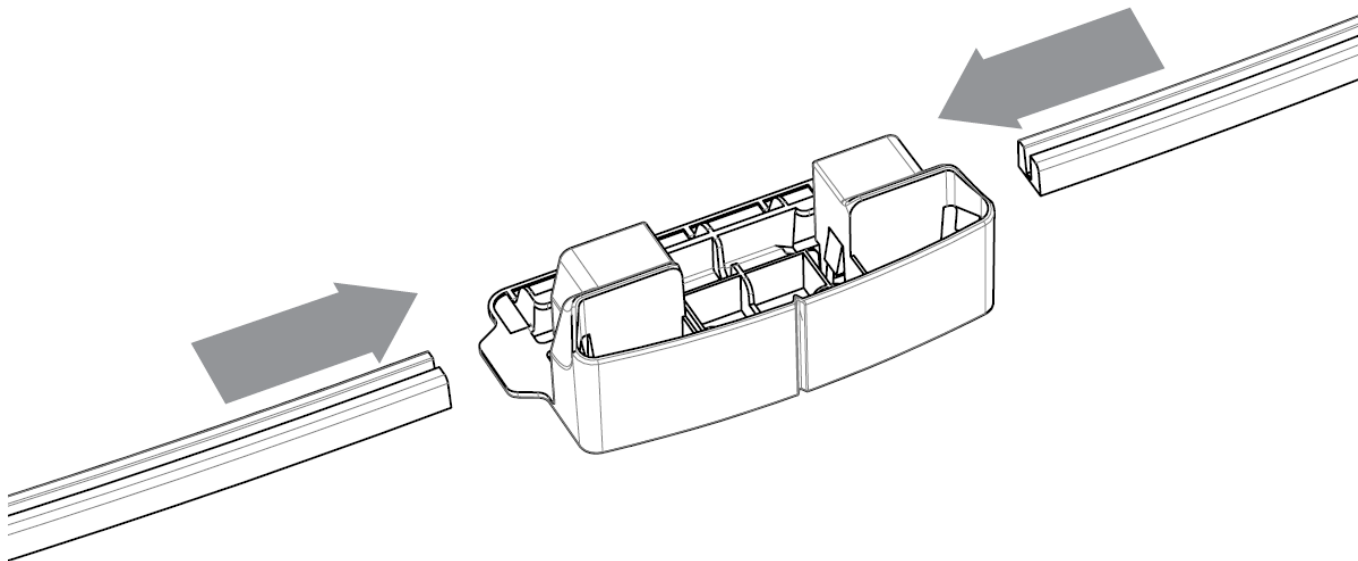
- Отведите место для установки оборудования водоподготовки;

ВНИМАНИЕ !!!

Раскладывая крепежи-фиксаторы пластмассовые реек направляющих нижних, ориентируйтесь на место установки оборудования водоподготовки.

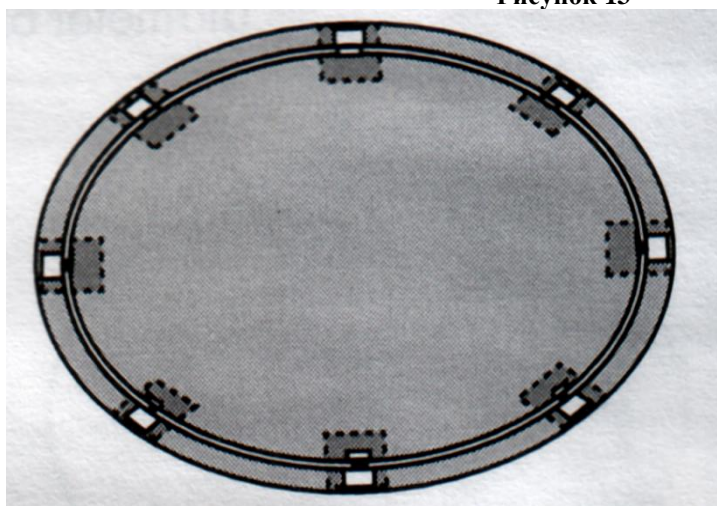
- Разложите временно на площадке для бассейна крепежи-фиксаторы пластмассовые реек направляющих нижних, соединив их рейками направляющими металлической стенки бассейна (см. рис 12);

Рисунок 12



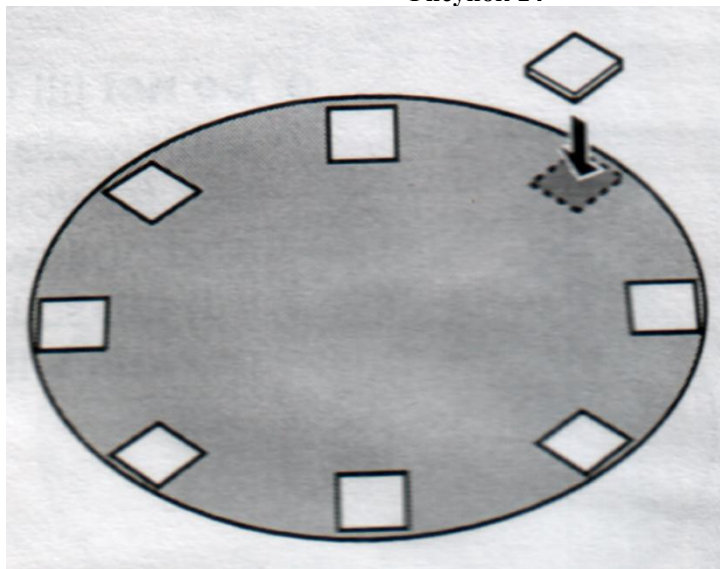
- Сделайте отметку размером 30x30 см на земле вокруг каждого крепежа-фиксатора пластмассового реек направляющих нижних (см. рис 13);

Рисунок 13



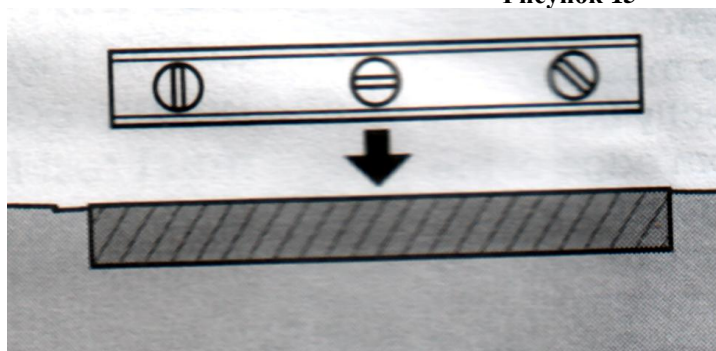
- Уберите с площадки для бассейна рейки направляющие и крепежи-фиксаторы пластмассовые реек направляющих;
- Разложите заранее подготовленные десять бетонных плит на полученные отметки от крепежей-фиксаторов реек направляющих (см. рис 14);

Рисунок 14



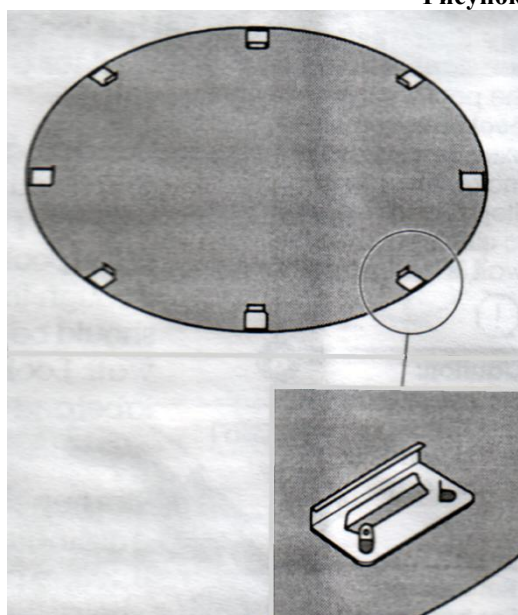
- Заглубите бетонные плиты в землю так, чтобы их верхняя плоскость располагалась вровень с поверхностью земли (см. рис 15). Проверьте соответствие плоскостей бетонной плиты и земли, используя столярный уровень;

Рисунок 15



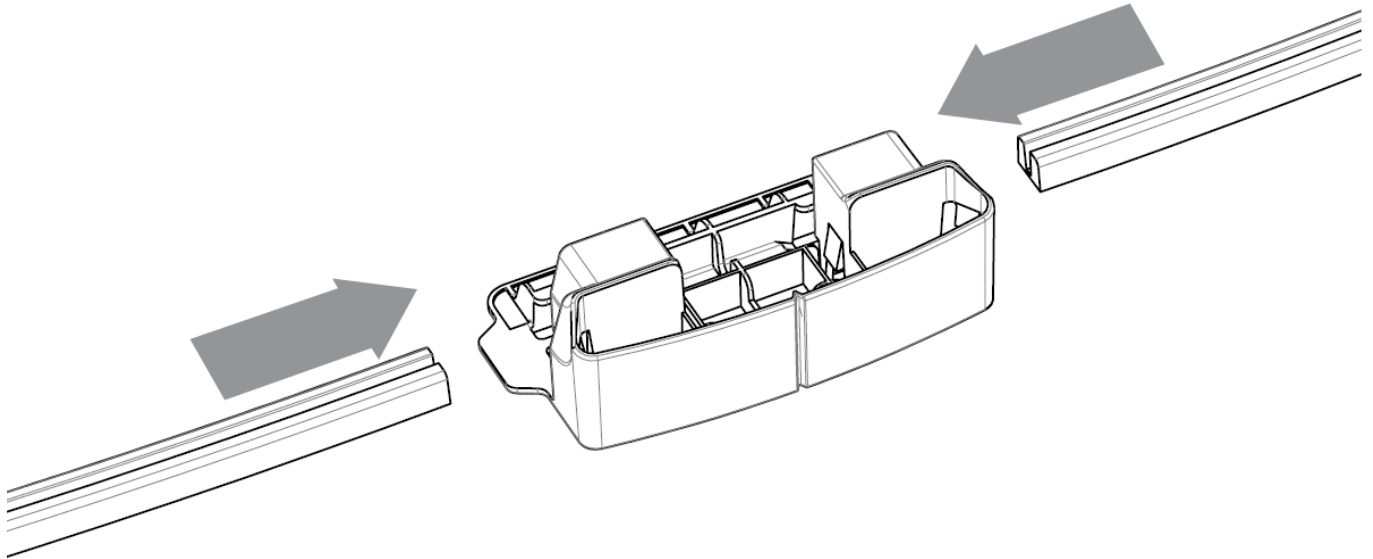
- Проверьте соответствие плоскостей между соседними бетонными плитами, используя столярный уровень;
- Расположите крепежи-фиксаторы реек направляющих по одному на каждую бетонную плиту (см. рис 16);

Рисунок 16



- Соедините их рейками направляющими металлической стенки бассейна (см. рис 17);

Рисунок 17

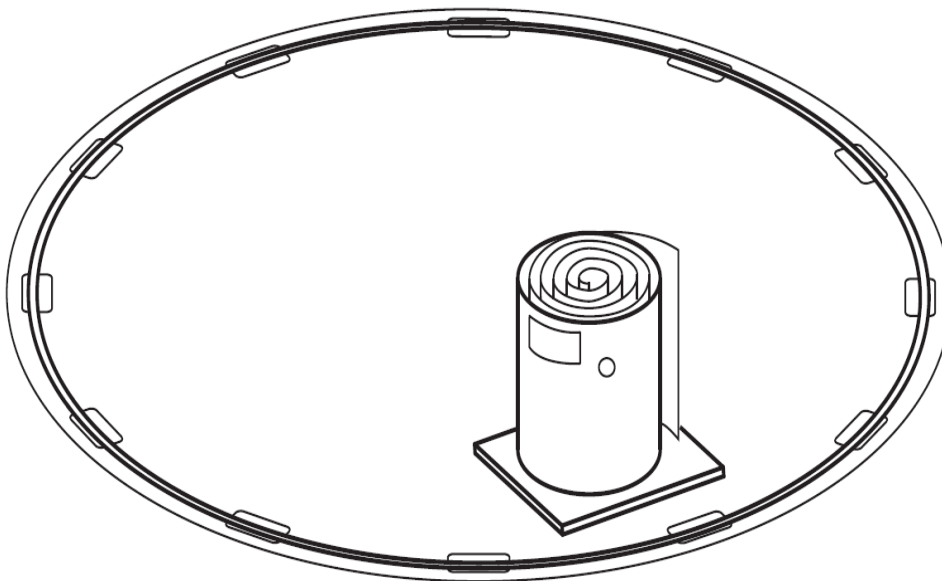


- Распакуйте стенку бассейна Contempra 4,6x1,35 м (кругл.). Поставьте ее на кусок картона или фанеры в центре площадки для бассейна. При этом отверстия под скиммер и форсунку возврата воды должны находиться в верхней части (см. рис 18);

ВНИМАНИЕ !!!

Стенка бассейна Contempra 4,6x1,35 м (кругл.) туго закручена и может иметь острые грани! При распаковывании и раскручивании стенки бассейна будьте осторожны, пользуйтесь защитными перчатками.

Рисунок 18

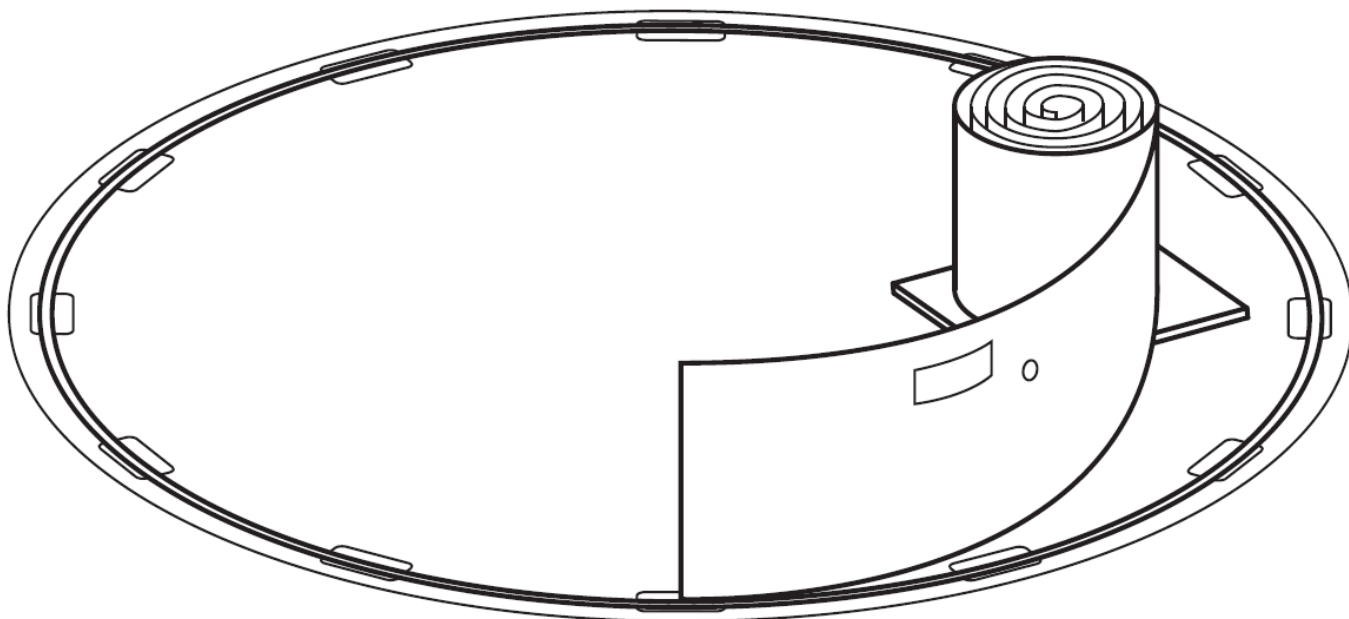


- Вставьте конец нижней кромки стенки бассейна Contempra 4,6x1,35 м (кругл.) в середину пластины-фиксатора реек направляющих (см. рис 19).

ВНИМАНИЕ !!!

Выбирая пластину-фиксатор реек направляющих для начальной точки установки стенки бассейна Contempra 4,6x1,35 м (кругл.), ориентируйтесь на место установки оборудования водоподготовки (см. рис 19);

Рисунок 19



- Установите собранную лестницу на площадке таким образом, чтобы стенка бассейна Contempra 4,6x1,35 м (кругл.) прошла под ней. Закрепите верх начала стенки бассейна Contempra 4,6x1,35 м (кругл.) к лестнице при помощи скотча (см. рис 20);

Рисунок 20



- Медленно разматывайте стенку бассейна Contempra 4,6x1,35 м (кругл.), одновременно, вставляя ее нижней кромку, в пазы реек направляющих;
- По мере разматывания стенки бассейна Contempra 4,6x1,35 м (кругл.) последовательно устанавливайте на ее верхнюю кромку рейки направляющие верхние металлической стенки бассейна

ВНИМАНИЕ !!!	Устанавливая стенку бассейна Contempra 4,6x1,35 м (кругл.), не допускайте перегибов, заломов и падения стенки бассейна.
ВНИМАНИЕ !!!	Устанавливая стенку бассейна Contempra 4,6x1,35 м (кругл.), обеспечьте ее устойчивость, в случае необходимости, дополнительными поддерживающими устройствами или “помощниками”, для предотвращения падения стенки бассейна (например в ветреную погоду).

- Размотайте стенку бассейна Contempra 4,6x1,35 м (кругл.) по всему периметру, пока она вся не встанет в пазы реек направляющих (см. рис 21-22);

Рисунок 21

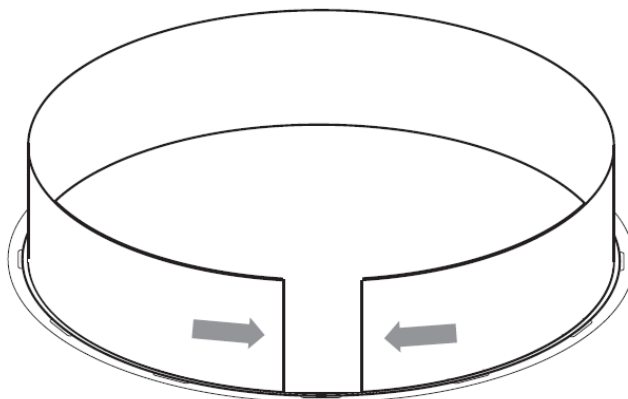
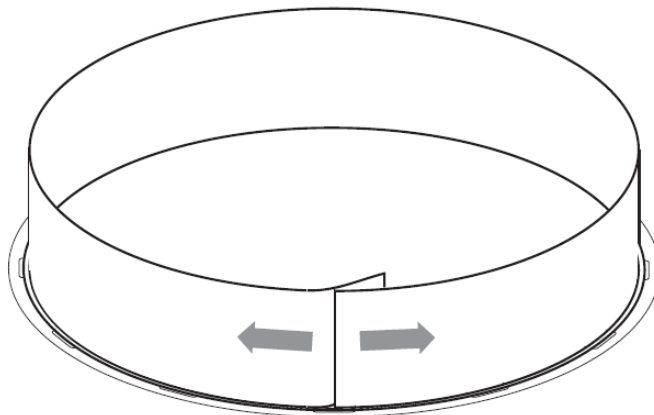


Рисунок 22

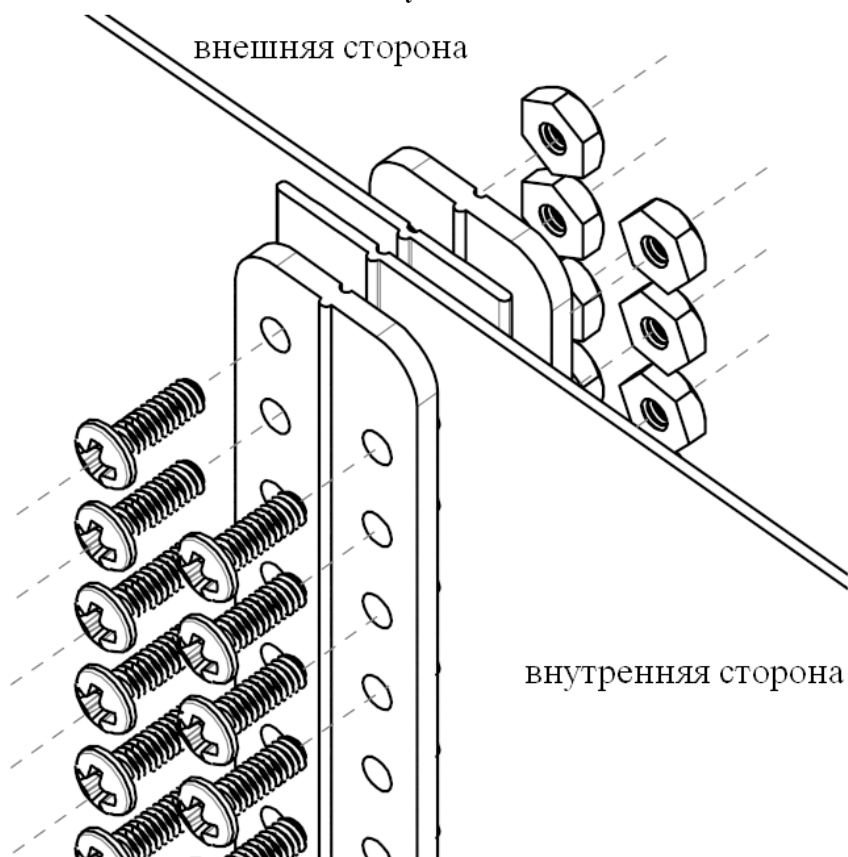


ЗАПРЕЩАЕТСЯ:

- Монтировать стенку бассейна Contempra 4,6x1,35 м (кругл.) далее, если она не вся встала в пазы реек направляющих.

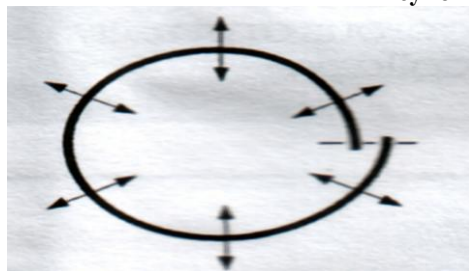
- Совместите отверстия на обоих концах стенки бассейна Contempra 4,6x1,35 м (кругл.) (см. рис 23);

Рисунок 23



- Чтобы точно совместить отверстия стенки бассейна Contempra 4,6x1,35 м (кругл.), необходимо отрегулировать окружность бассейна. Для этого сдвигайте крепежи-фиксаторы к центру или от центра круга

Рисунок 24



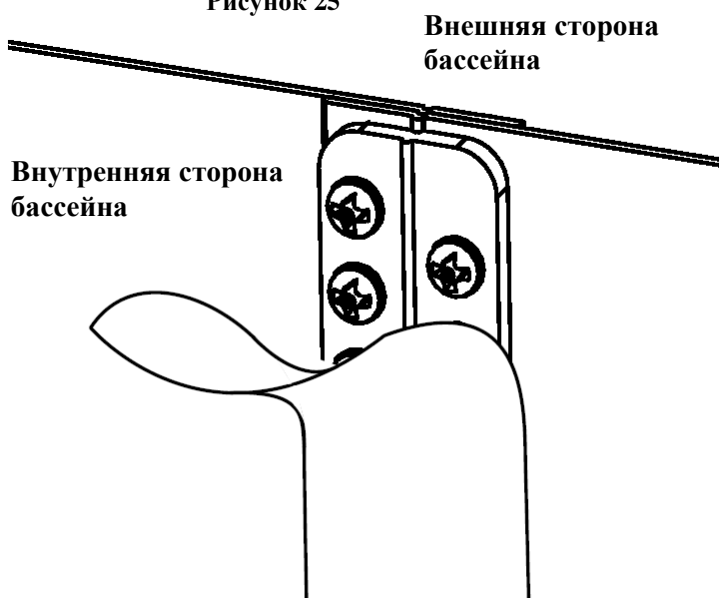
- Закрепите концы стенки при помощи пластин металлических крепления стенки бассейна, болтов и гаек из комплекта крепления стенки бассейна;

ВНИМАНИЕ !!!

Винты вставляются с внутренней стороны, а гайки – с внешней стороны стенки бассейна Contempra 4,6x1,35 м (кругл.) (см. рис 23).

- Затяните гайки до упора;
- Подготовьте скотч шириной 50 мм (не входит в комплект поставки);
- Залепите шов скотчем шириной 50 мм с торчащими головками винтов с внутренней стороны стенки бассейна Contempra 4,6x1,35 м (кругл.) скотчем в три-четыре слоя (см. рис 25);

Рисунок 25

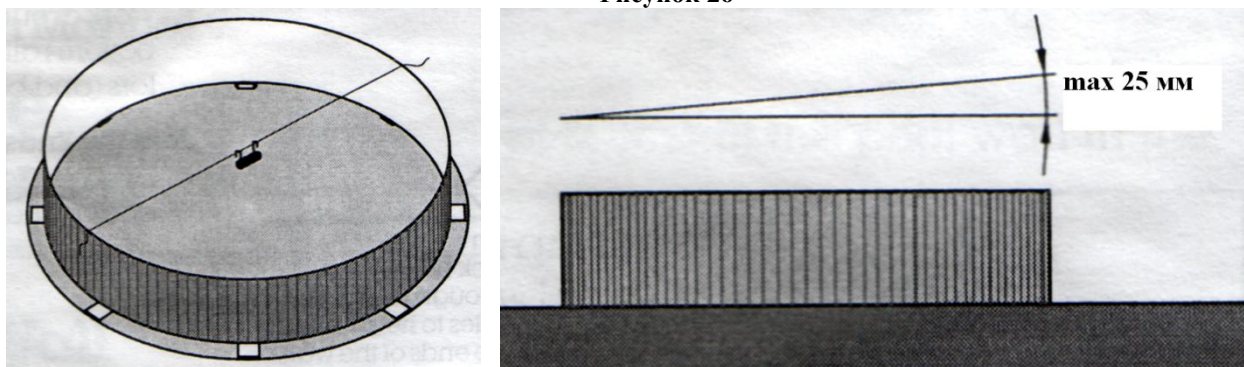


- Выйдите из бассейна и выньте лестницу из бассейна;
- Снимите с верхней кромки стенки бассейна рейки направляющие металлической стенки бассейна
- Подготовьте веревку (или ровную планку) и столярный уровень;
- Проверьте горизонтальную плоскость верхнего края стенки бассейна в разных направлениях с помощью столярного уровня;
- Проверьте ровность вертикальной плоскости стенки бассейна в разных точках с помощью столярного уровня (см. рис 26);

ВНИМАНИЕ !!!

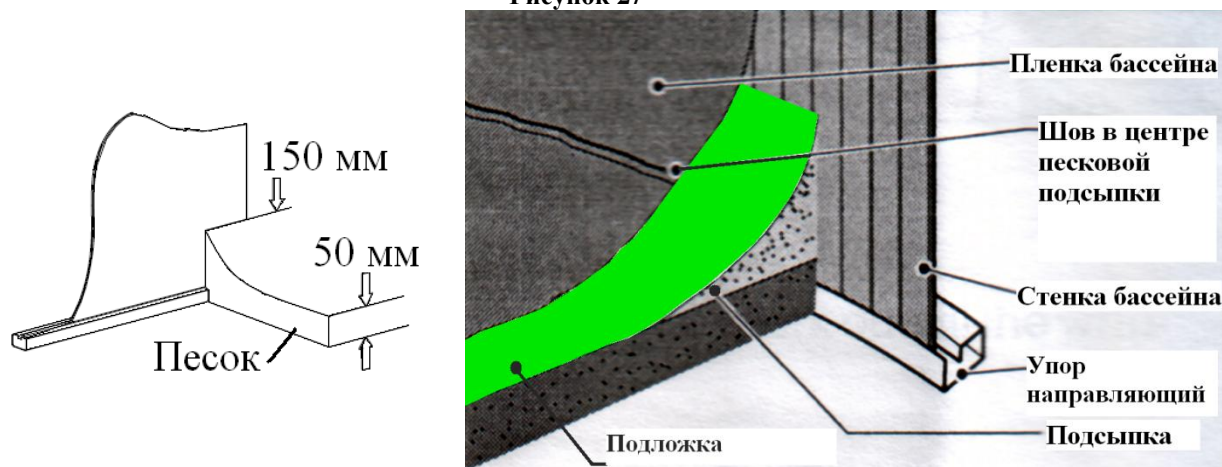
Горизонтальная плоскость разных точек верхней кромки стенки бассейна Contempra 4,6x1,35 м (кругл.) не должен различаться более, чем на 25 мм. Если в разных точках горизонтальная плоскость различается более, чем на 25 мм, демонтируйте и сматывайте стенку бассейна Contempra 4,6x1,35 м (кругл.) и заново выровняйте горизонтальную плоскость площадки.

Рисунок 26



- Подсыпьте слой мелкозернистого просеянного песка толщиной 50 мм внутрь бассейна по всей площади;
- Разровняйте песок при помощи граблей или других приспособлений;
- Пролейте песок водой для лучшего уплотнения;
- Подсыпьте песок с внутренней стороны по всему периметру бассейна. Песок необходимо тщательно утрамбовать (см. рис 27);

Рисунок 27



- Подготовьте полотно из нетканого материала. Размеры полотна выбрать такими, чтобы оно полностью покрывало донную часть внутри бассейна, а его края заходили на внутреннюю стенку выше подсыпки на 100 мм;
- Уложите полотно из нетканого материала на песчаную подсыпку внутри бассейна так, чтобы оно покрыло всю донную часть внутри бассейна
- Закрепите полотно из нетканого материала на стенке внутри бассейна при помощи липкой ленты (скотча);



ЗАПРЕЩАЕТСЯ:

- Использовать острые предметы при открывании коробки № 5.

- Выньте пакет чашковый и разверните;
- Разложите чашковый пакет на гладкую поверхность, под солнце, чтобы он нагрелся;

ВНИМАНИЕ !!!

Внимательно проверьте поверхность и швы чашкового пакета на наличие дыр и порезов.



ЗАПРЕЩАЕТСЯ:

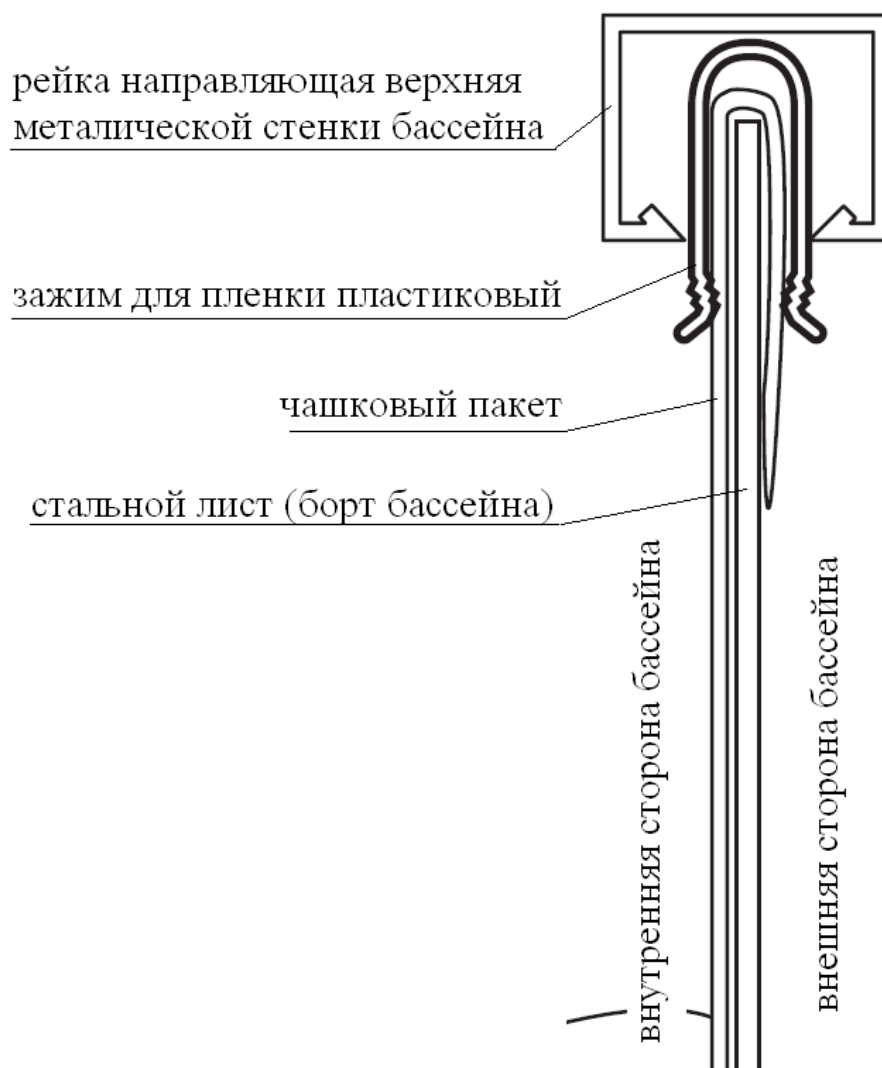
- Использовать чашковый пакет при обнаружении у него повреждений (дыр, порезов и т.д.).

ВНИМАНИЕ !!!

В зависимости от модели чашкового пакета выберете один из ниже перечисленных типов монтажа.

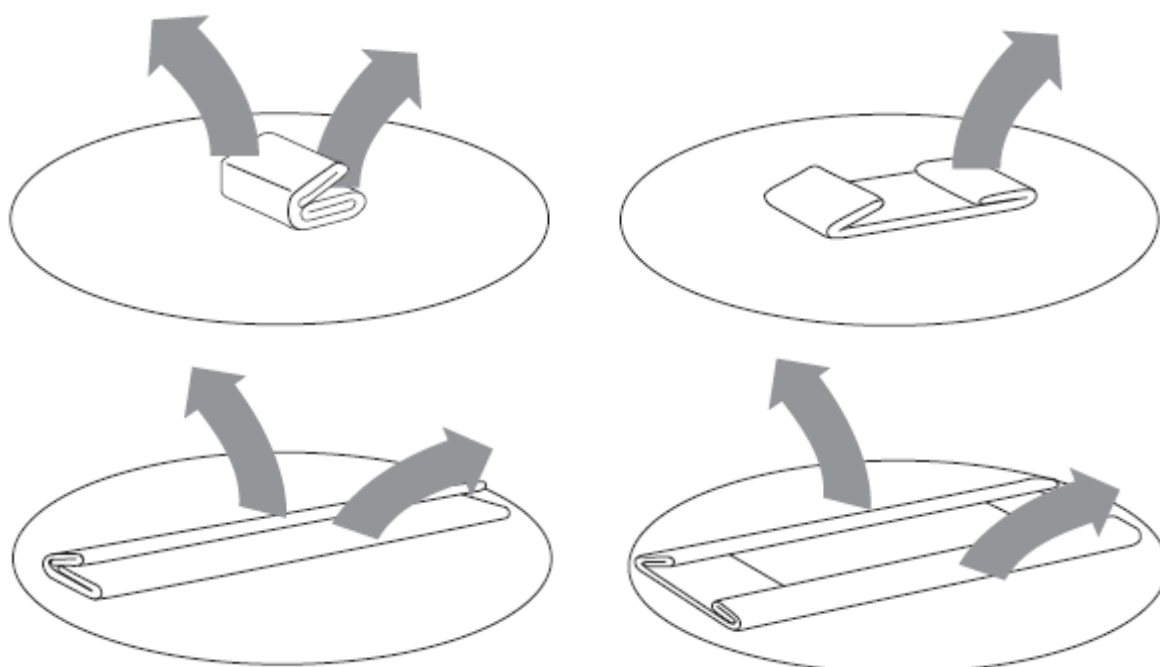
ТИП 1 (см. рис 28);

Рисунок 28



- Разложите чашковый пакет внутри бассейна белой стороной вниз (см. рис 29).

Рисунок 29



ВНИМАНИЕ !!!

Разложите пленку так, чтобы закругленный шов шел вдоль стенки бассейна. При этом другие швы образуют прямые линии на дне бассейна (см. рис 30, 31).

Рисунок 30

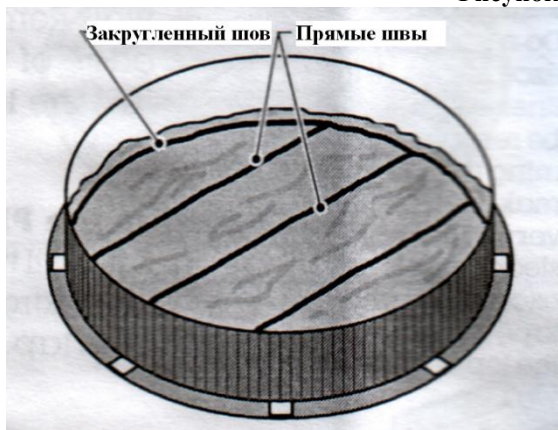
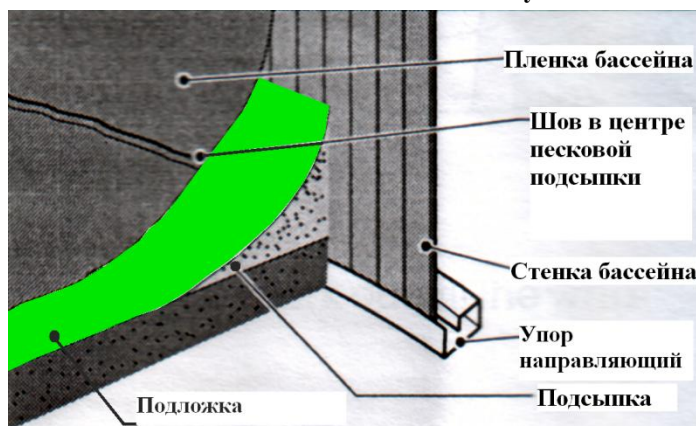


Рисунок 31

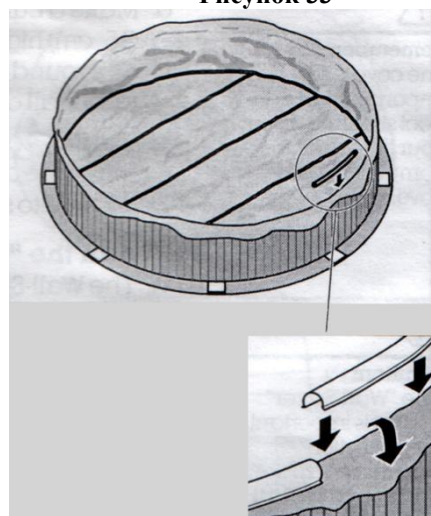


- Поднимите края пленки и перегните их через верхний край бассейна.
- Временно прикрепите пленку к верхнему краю стенки при помощи зажимов для пленки (см. рис 32, 33).

Рисунок 32 *



Рисунок 33



***-Расцветка и тип крепления чашкового пакета может отличаться от изображенных на рисунках (смотрите поставку)**

- Распрямите все складки на дне бассейна (см. рис 34).

Рисунок 34*



***-Расцветка и тип крепления чашкового пакета может отличаться от изображенных на рисунках (смотрите поставку)**

ВНИМАНИЕ !!!

Снимайте обувь при работах с пленкой без воды внутри бассейна.

- При распрямлении пленки по мере необходимости снимайте по очереди зажимы и натягивайте пленку.



ЗАПРЕЩАЕТСЯ:

- Прилагать чрезмерные усилия при натяжении пленки.
- Наполните бассейн водой на 2-3 см от дна.
- Распрямите все складки и прижмите пленку к стенке, удаляя воздух между пленкой и стенкой бассейна (см. рис 35).

ВНИМАНИЕ !!!

При желании, для облегчения удаления воздуха между пленкой и стенкой бассейна, воспользуйтесь пылесосом (или другим вакуумным насосом). Просуньте шланг пылесоса через отверстие для скиммера (или форсунки) в стенке бассейна и опустите его вниз на 20-30 см. Герметично залепите отверстия в стенке, предотвращая подсос воздуха снаружи. Включите пылесос и выкачайте воздух под пленкой.

Рисунок 35*

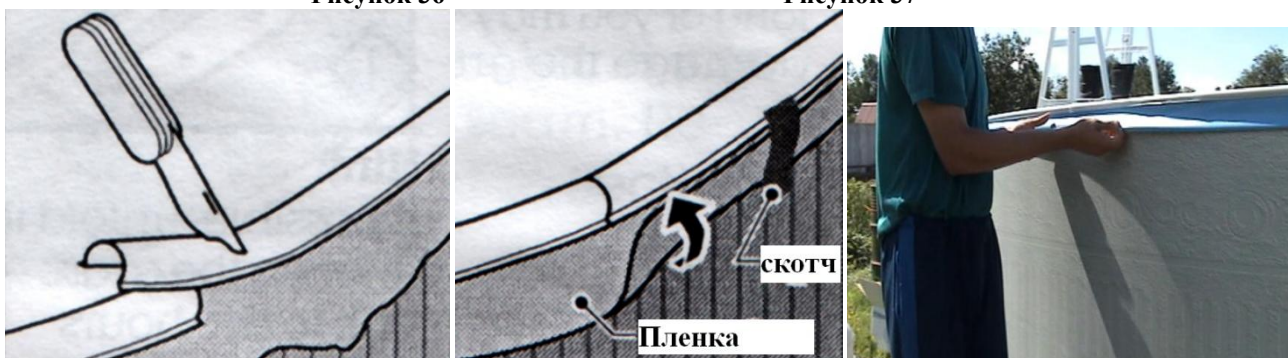


***-Расцветка и тип крепления чашкового пакета может отличаться от изображенных на рисунках (смотрите поставку)**

- При распрямлении пленки по мере необходимости снимайте по очереди зажимы и натягивайте пленку.
- По окончании выравнивания установите пластиковые зажимы по всему периметру стенки бассейна. Обрежьте лишнюю часть зажима так, чтобы не было их перекрытий (см. рис 36).
- Подогните вверх свободный край пленки и закрепите его к стенке при помощи скотча (см. рис 37).

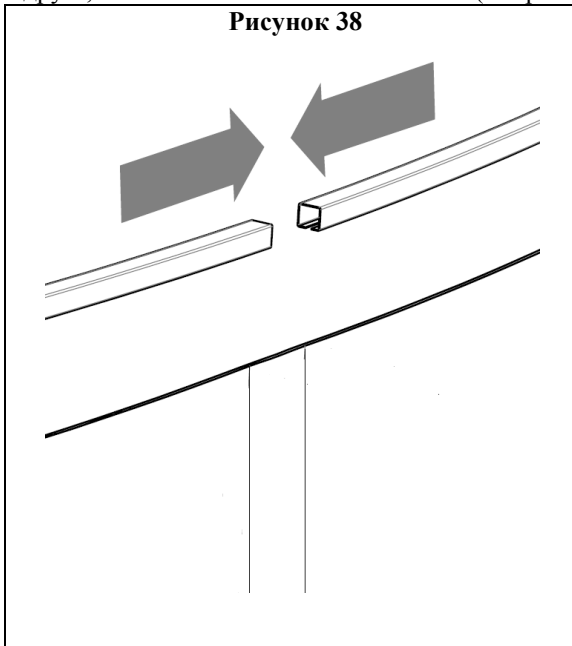
Рисунок 36

Рисунок 37*



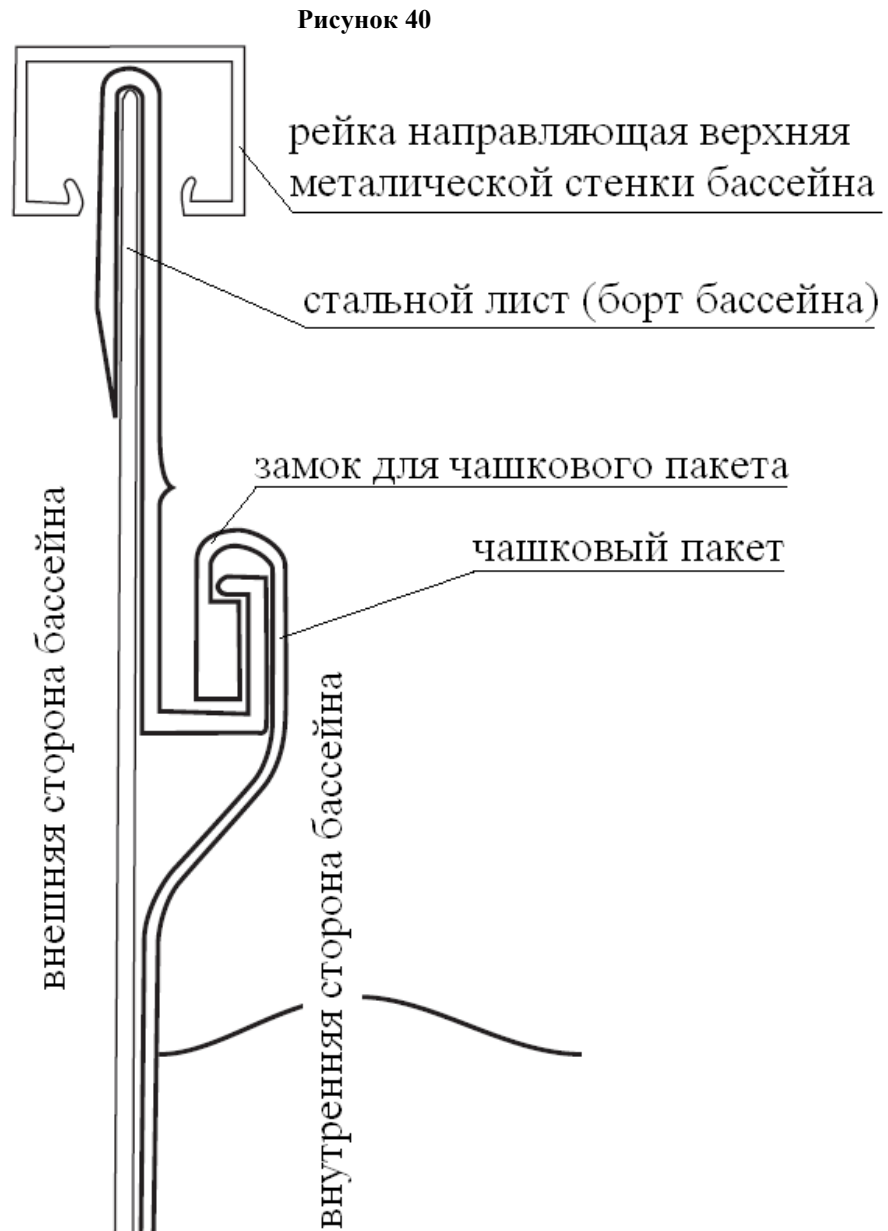
***-Расцветка и тип крепления чашкового пакета может отличаться от изображенных на рисунках (смотрите поставку)**

- Поверх зажима для пленки установите на верхнюю кромку рейки направляющие верхние, вставляя их друг в друга, металлической стенки бассейна (см. рис 38-39);



*-Расцветка и тип крепления чашкового пакета может отличаться от изображенных на рисунках (смотрите поставку)

ТИП 2 (см. рис 40);



- Закрепите на стенке бассейна замки для крепления чашкового пакета;
- Поверх замков установите на верхнюю кромку рейки направляющие верхние, вставляя их друг в друга, металлической стенки бассейна (см. рис 38-39);
- Разложите чашковый пакет внутри бассейна белой стороной вниз (см. рис 29).
- Поднимите края чашкового пакета и зафиксируйте их в замках сборного бассейна (см. рис 40);
- Установите лестницу в бассейн;
- Распрямите все складки на дне и по периметру стенки бассейна (см. рис 41);

Рисунок 41*



***-Расцветка и тип крепления чашкового пакета может отличаться от изображенных на рисунках (смотрите поставку)**

ВНИМАНИЕ !!!

Снимайте обувь при работах с чашковым пакетом внутри бассейна, если не налита вода. При наполнении бассейна водой надевайте резиновые сапоги.



ЗАПРЕЩАЕТСЯ:

- Прилагать чрезмерные усилия при натяжении чашкового пакета.
- Распрямите все складки и прижмите чашковый пакет к стенке, удаляя воздух между чашковым пакетом и стенкой бассейна (см. рис 42);

ВНИМАНИЕ !!!

При желании, для облегчения удаления воздуха между чашковым пакетом и стенкой бассейна, воспользуйтесь пылесосом (или другим вакуумным насосом). Просуньте шланг пылесоса через отверстие для скиммера (или форсунки) в стенке бассейна и опустите его вниз на 20-30 см. Герметично залепите отверстия в стенке, предотвращая подсос воздуха снаружи. Включите пылесос и выкачайте воздух под чашковым пакетом.

- Наполните бассейн водой на 2-3 см от дна;

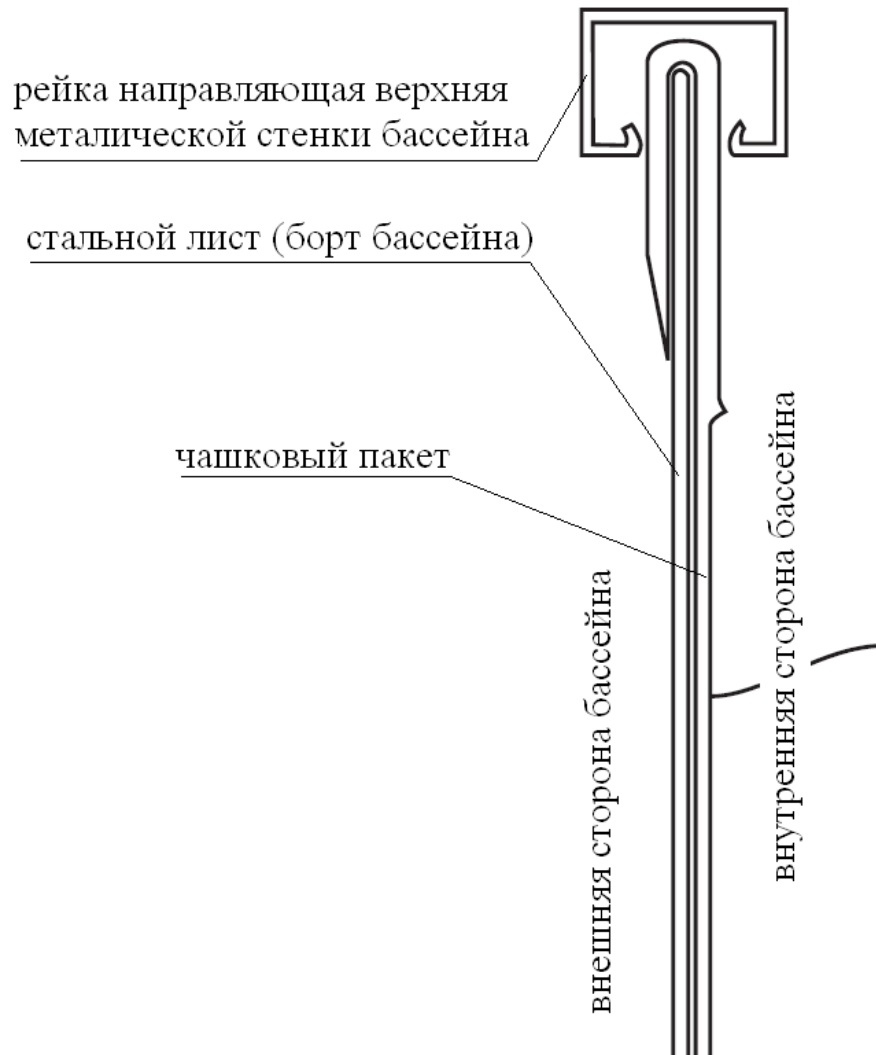
Рисунок 42*



*-Расцветка и тип крепления чашкового пакета может отличаться от изображенных на рисунках (смотрите поставку)

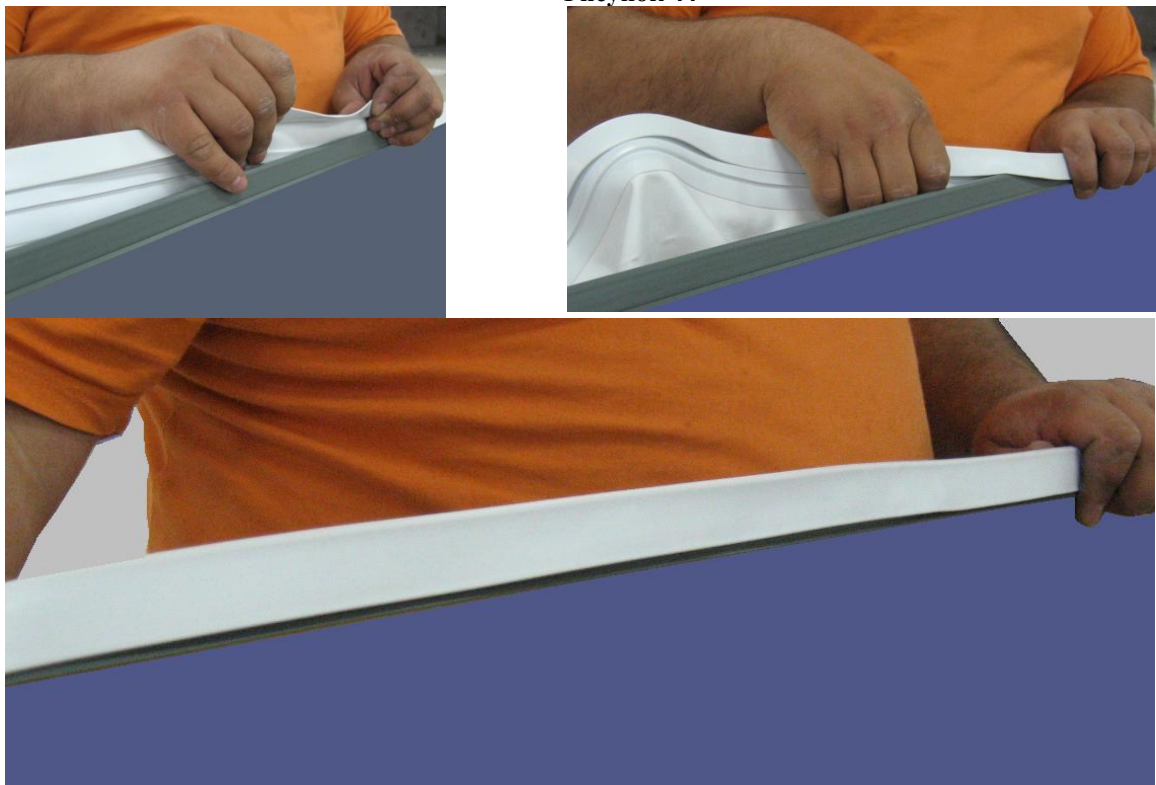
ТИП 3 (см. рис 43);

Рисунок 43



- Разложите чашковый пакет внутри бассейна белой стороной вниз (см. рис 29).
- Поднимите края чашкового пакета и зафиксируйте их на кромке борта сборного бассейна (см. рис 44);

Рисунок 44*



*-Расцветка и тип крепления чашкового пакета может отличаться от изображенных на рисунках (смотрите поставку)

- Установите лестницу в бассейн;
- Распрямите все складки на дне и по периметру стенки бассейна (см. рис 45);

Рисунок 45*



*-Расцветка и тип крепления чашкового пакета может отличаться от изображенных на рисунках (смотрите поставку)

ВНИМАНИЕ !!!

Снимайте обувь при работах с чашковым пакетом внутри бассейна, если не налита вода. При наполнении бассейна водой надевайте резиновые сапоги.



ЗАПРЕЩАЕТСЯ:

- Прилагать чрезмерные усилия при натяжении чашкового пакета.
- Распрямите все складки и прижмите чашковый пакет к стенке, удаляя воздух между чашковым пакетом и стенкой бассейна (см. рис 46);

ВНИМАНИЕ !!!

При желании, для облегчения удаления воздуха между чашковым пакетом и стенкой бассейна, воспользуйтесь пылесосом (или другим вакуумным насосом). Просуньте шланг пылесоса через отверстие для скиммера (или форсунки) в стенке бассейна и опустите его вниз на 20-30 см. Герметично залепите отверстия в стенке, предотвращая подсос воздуха снаружи. Включите пылесос и выкачайте воздух под чашковым пакетом.

- Наполните бассейн водой на 2-3 см от дна;

Рисунок 46*



***-Расцветка и тип крепления чашкового пакета может отличаться от изображенных на рисунках (смотрите поставку)**

Поверх пакета чашкового установите на верхнюю кромку рейки направляющие верхние, вставляя их друг в друга, металлической стенки бассейна (см. рис 47-48);

Рисунок 47

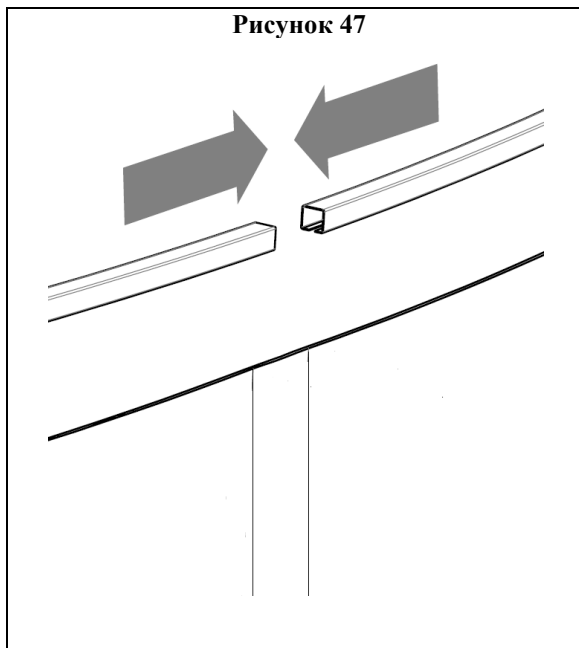
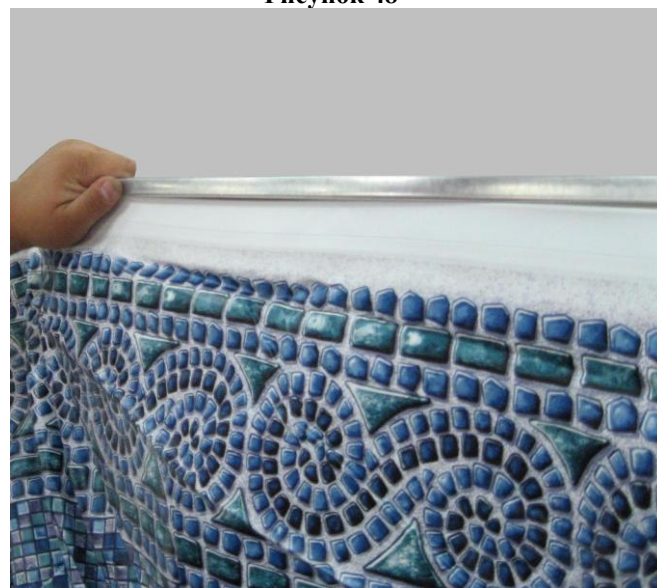


Рисунок 48*



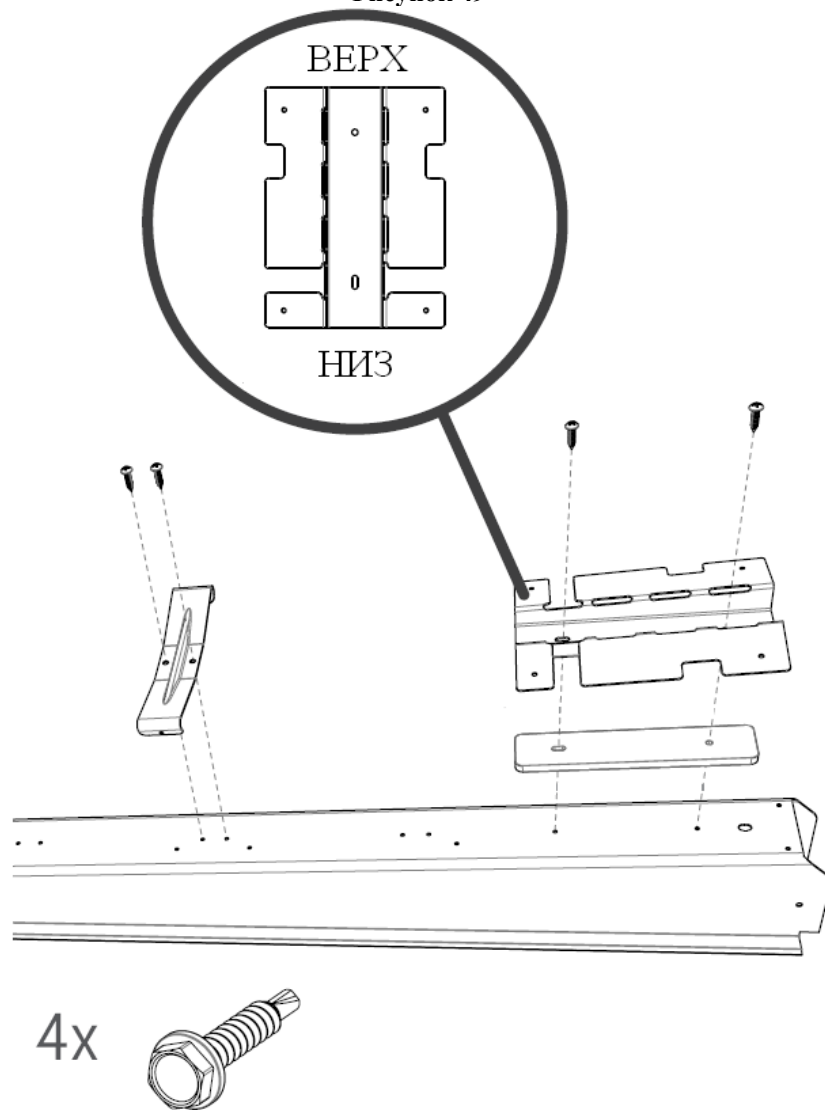
***-Расцветка и тип крепления чашкового пакета может отличаться от изображенных на рисунках (смотрите поставку)**

- Установите скобу крепления накладки декоративной и скобу крепления планки декоративной на стойку вертикальную металлической стенки бассейна и закрепите детали при помощи шурупов-саморезов (см. рис 49);

ВНИМАНИЕ !!!

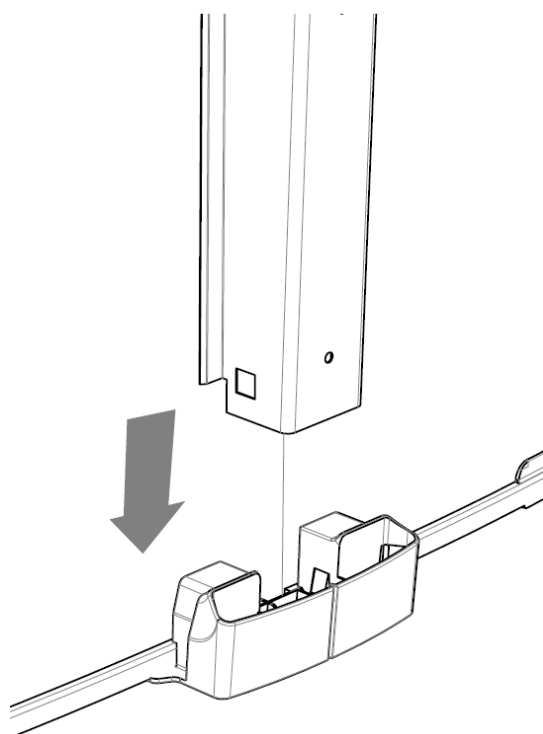
При креплении скобы крепления планки декоративной используйте прокладку пластиковую скобы крепления планки

Рисунок 49



- Аналогично установите скобы на все оставшиеся стойки вертикальные;
- Закрепите детали при помощи шурупов-саморезов;
- Установите стойку вертикальную в штатное положение как показано на рисунке 50;

Рисунок 50



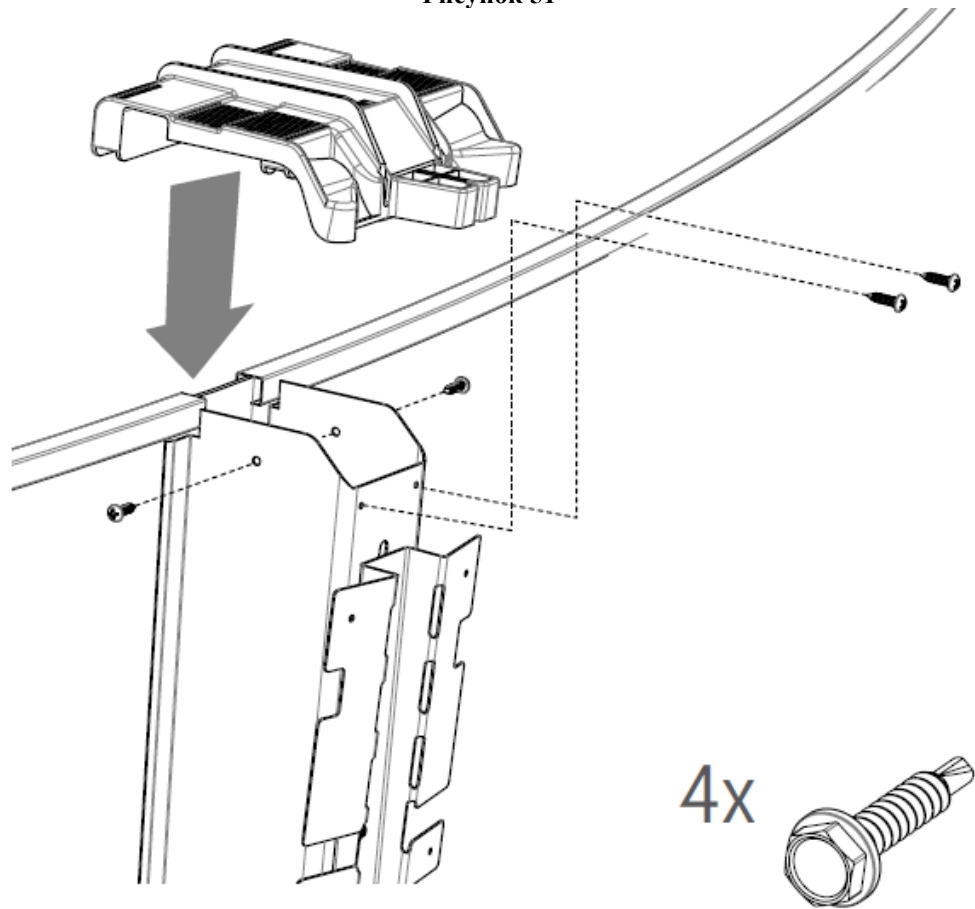
- Аналогично установите оставшиеся стойки вертикальные по периметру бассейна;

ВНИМАНИЕ !!!

Проверьте при помощи столярного уровня, что стойка боковая располагается строго вертикально.

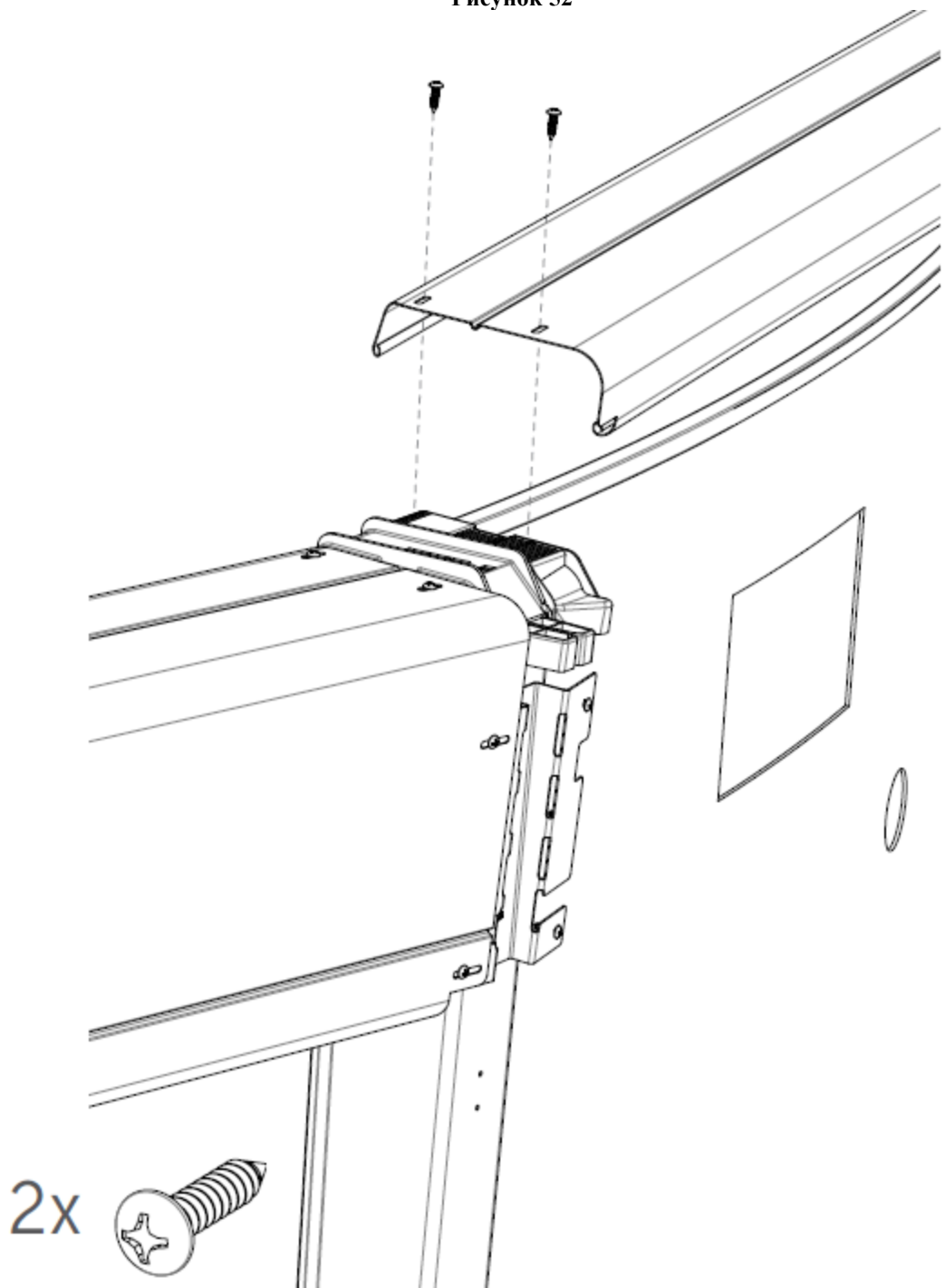
- Установите крепеж-фиксатор пластмассовый реек направляющих верхних в штатное положение как показано на рисунке 51;

Рисунок 51



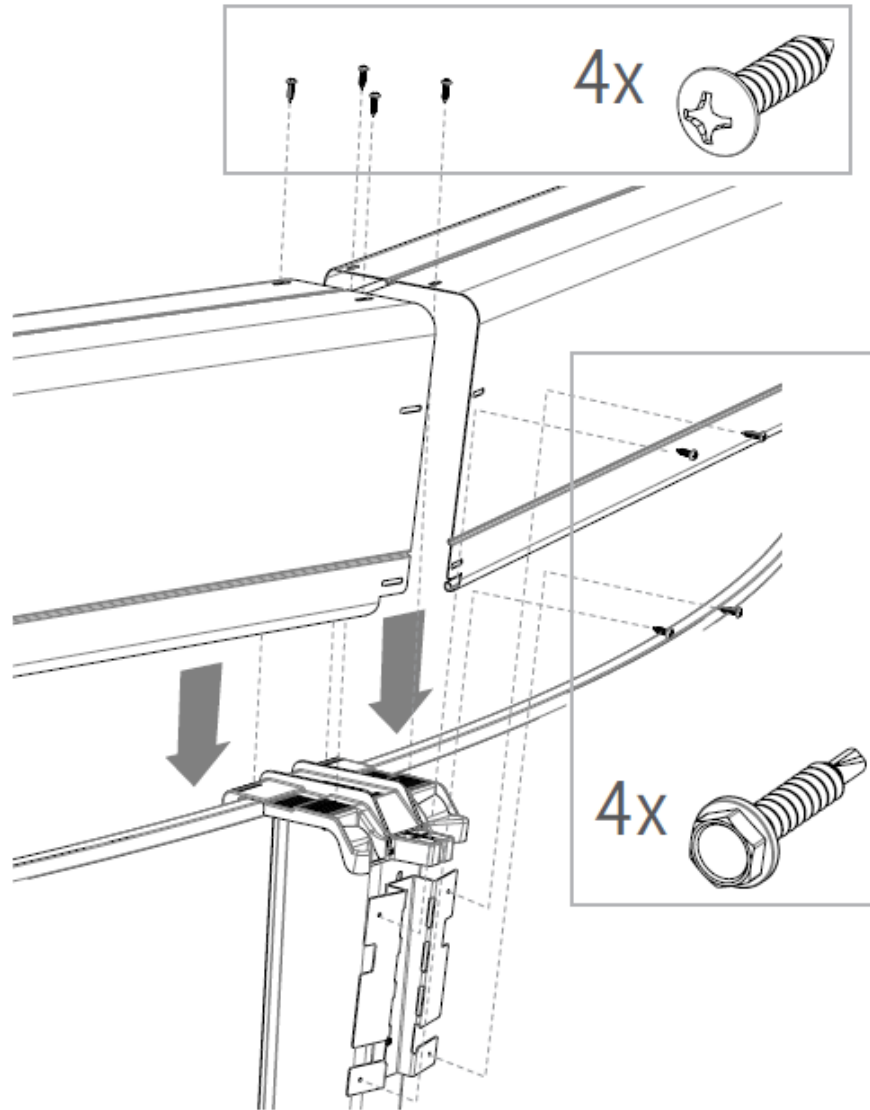
- Аналогично установите оставшиеся крепежи-фиксаторы пластмассовые по периметру бассейна;
- Закрепите детали при помощи шурупов-саморезов;
- Установите планку декоративную верхнюю металлическую для секции со скиммером в штатное положение как показано на рисунке 52;

Рисунок 52



- Установите планку декоративную верхнюю металлическую в штатное положение как показано на рисунке 53;

Рисунок 53



- Аналогично установите оставшиеся планки декоративные верхние металлические по периметру бассейна;
- Закрепите детали при помощи шурупов-саморезов но не затягивайте до конца. В случае не совпадения отверстий, переустановите планки декоративные верхние, совмещая отверстия и затяните шурупы-саморезы до конца (см. рис 54);

Рисунок 54*



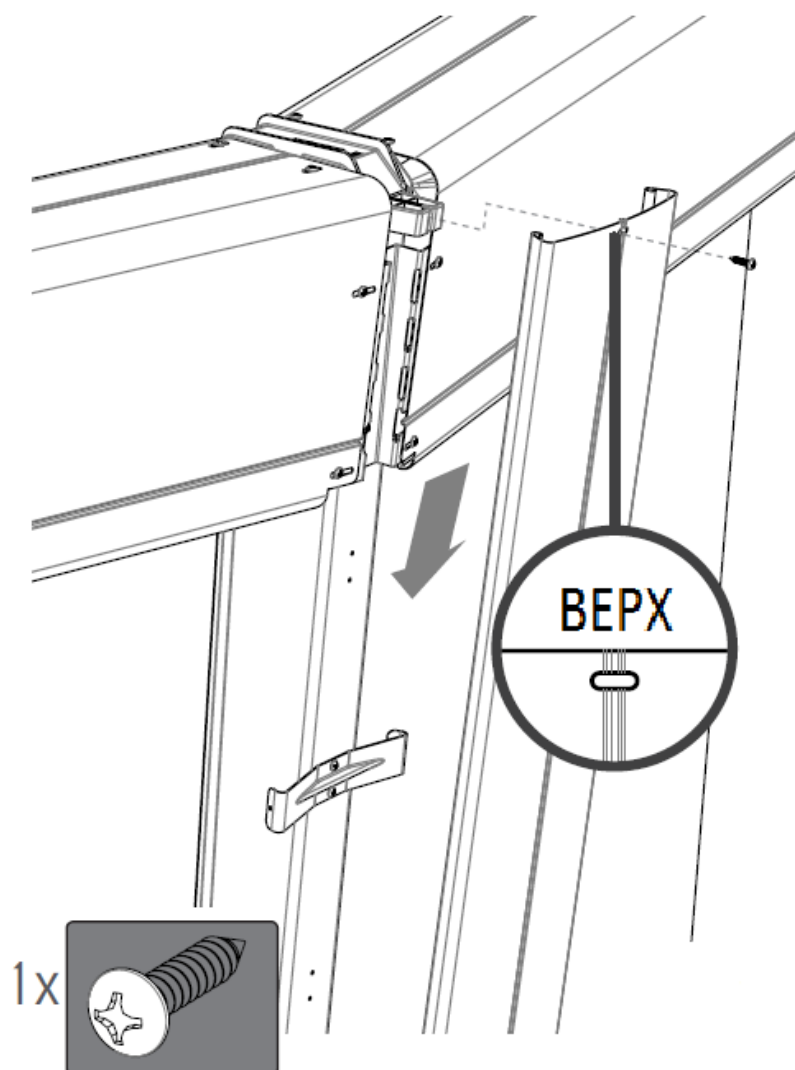
*-Расцветка и тип крепления чашкового пакета может отличаться от изображенных на рисунках (смотрите поставку)

ВНИМАНИЕ !!!

Не затягивайте шурупы-саморезы, пока не будут установлены все планки декоративные верхние. При необходимости перемещайте их вдоль овальных отверстий.

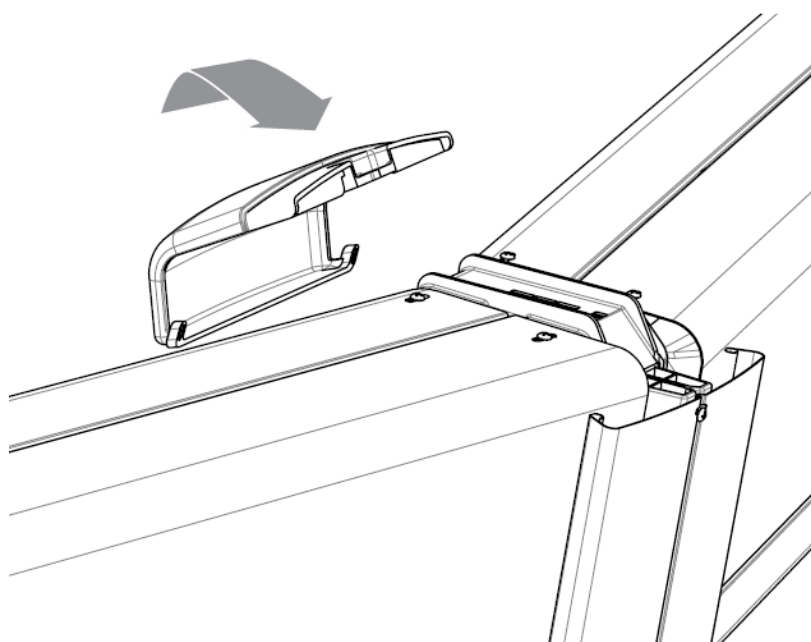
- Установите накладку декоративную металлическую стойки вертикальной в штатное положение как показано на рисунке 55;

Рисунок 55



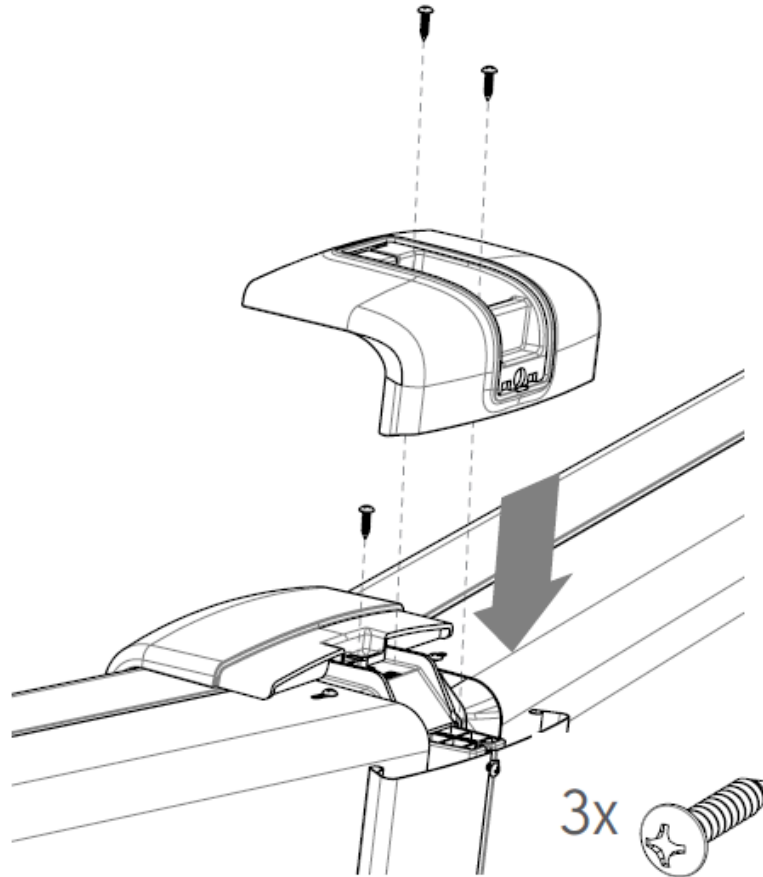
- Аналогично установите оставшиеся накладки декоративные металлические стойки вертикальной по периметру бассейна;
- Закрепите детали при помощи шурупов-саморезов;
- Расположите накладку декоративную верхнюю-внутреннюю над планками декоративными верхними в месте их стыковки и зацепите ее за планки декоративные верхние с внутренней стороны бассейна (см. рис 56);

Рисунок 56



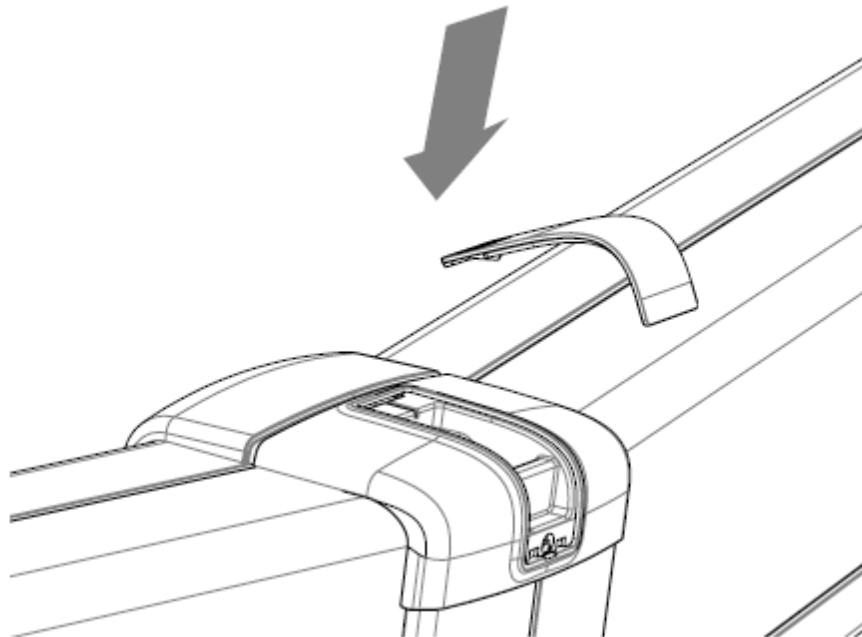
- Установите накладку декоративную верхнюю-внешнюю в штатное положение и с внешней стороны бассейна закрепите при помощи саморезов (см рис 57);

Рисунок 57



- Сверху закрепите детали при помощи шурупа-самореза и закройте отверстие наклейки декоративной сверху заглушкой декоративной (см. рис 58);

Рисунок 58



- Аналогично установите остальные декоративные наклейки над остальными стойками вертикальными по периметру бассейна;
- Покройте головки всех открытых винтов антикоррозийным покрытием;

ВНИМАНИЕ !!!

Заполните бассейн водой так, чтобы ее уровень находился на 50 мм ниже отверстия для форсунки возврата воды в стенке бассейна.

- Вырежьте отверстие в чашковом пакете по диаметру отверстия в стенке бассейна в месте установки форсунки возврата воды (см. рис 59);

Рисунок 59*



***-Расцветка и тип крепления чашкового пакета может отличаться от изображенных на рисунках (смотрите поставку)**

- Достаньте форсунку возврата воды. Открутите у нее гайку-фланец, снимите прокладку пробковую и одну прокладку резиновую;
- С внутренней стороны бассейна вставьте форсунку возврата воды в вырезанное отверстие;
- С внешней стороны бассейна наденьте на форсунку прокладку резиновую, затем прокладку пробковую (см. рис 59) и закрутите гайку-фланец (см. рис 59).



ЗАПРЕЩАЕТСЯ:

- Перетягивать гайку-фланец при закручивании.

- Вставьте в скиммер плавающую заслонку (см. РЭ к скиммеру);
- Приклейте одну прокладку скиммера к корпусу скиммера при помощи силиконового герметика, при этом совместив их отверстия;
- Приклейте вторую прокладку скиммера к фланцу-рамки скиммера при помощи силиконового герметика (не входит в комплект поставки), при этом совместив их отверстия;
- Возьмите шуруп-саморез с потайной головкой из комплекта для монтажа 1, вставьте его в одно из крайних отверстий фланца-рамки скиммера. С внутренней стороны стенки бассейна в месте установки скиммера проденьте его сквозь чашковый пакет через соответствующее крайнее отверстие в стенке бассейна, при этом поддерживайте шуруп-саморез рукой, чтобы он не упал в чашковый пакет ;
- Соедините при помощи продетого шурупа-самореза прокладку и корпус скиммера со стенкой бассейна, не закручивая шуруп-саморез до конца (см. рис 60);

Рисунок 60*



***-Расцветка и тип крепления чашкового пакета может отличаться от изображенных на рисунках (смотрите поставку)**

ВНИМАНИЕ !!!

Закрепите корпус скиммера на стенке бассейна, не закручивая шуруп-саморез с потайной головкой до конца. Придерживайте корпус скиммера до тех пор, пока вы не закрепите его.

- Возьмите другой шуруп-саморез с потайной головкой, вставьте его в крайнее отверстие фланца-рамки скиммера по диагонали от первого шурупа-самореза и повторите операции как с предыдущим шурупом-саморезом (см. рис 61);
- Аналогично вставьте в отверстия фланца-рамки скиммера остальные шурупы-саморезы с потайной головкой и при помощи их закрепите фланец-рамку и корпус скиммера на стенке бассейна (см. рис 61);
- Вырежьте отверстие в чашковом пакете по внутреннему периметру фланца скиммера (см. рис 61);

Рисунок 61*



***-Расцветка и тип крепления чашкового пакета может отличаться от изображенных на рисунках (смотрите поставку)**

- Установите фильтр (400мм, 5м3/ч) (верхн. подсоед.) Kripsol Sevilla STN406-25 (см. РЭ фильтра (400мм, 5м3/ч) (верхн. подсоед.) Kripsol Sevilla STN406-25);
- Прикрутите концевку к выходному отверстию скиммера (для уплотнения резьбового соединения используйте фум. ленту);
- Соедините при помощи гофрированного шланга концевку скиммера со штуцером на всасывающем патрубке насоса (см. «РЭ насоса Kripsol NINFA NK-25») (см. рис 62);
- Закрепите гофрированный шланг хомутами;

Рисунок 62*



***-Расцветка и тип крепления чашкового пакета может отличаться от изображенных на рисунках (смотрите поставку)**

- Прикрутите концевку к входному отверстию 6-и позиционного вентиля фильтровальной установки (для уплотнения резьбового соединения используйте фум. ленту);
- Соедините при помощи гофрированного шланга напорное отверстие насоса с входным отверстием 6-и позиционного вентиля фильтровальной установки (см. «РЭ насоса Kripsol NINFA NK-25» и РЭ фильтра (400мм, 5м3/ч) (верхн. подсоед.) Kripsol Sevilla STN406-25 (см. рис 62, 63));

ВНИМАНИЕ !!!

Закрепите гофрированный шланг хомутами;

Рисунок 63

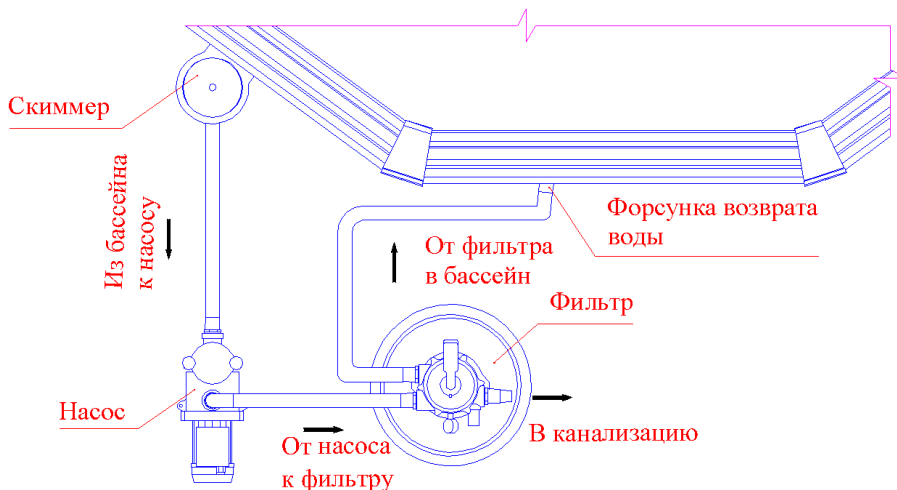


Рисунок 64*



***-Расцветка и тип крепления чашкового пакета может отличаться от изображенных на рисунках (смотрите поставку)**

- Прикрутите концевку к отверстию форсунки возврата воды (для уплотнения резьбового соединения используйте фум. ленту);
- Прикрутите концевку к выходному отверстию 6-и позиционного вентиля фильтровальной установки (для уплотнения резьбового соединения используйте фум. ленту);
- Соедините при помощи гофрированного шланга выходное отверстие 6-и позиционного вентиля с концевкой в форсунке возврата воды (см. рис 63, 64);

ВНИМАНИЕ !!!

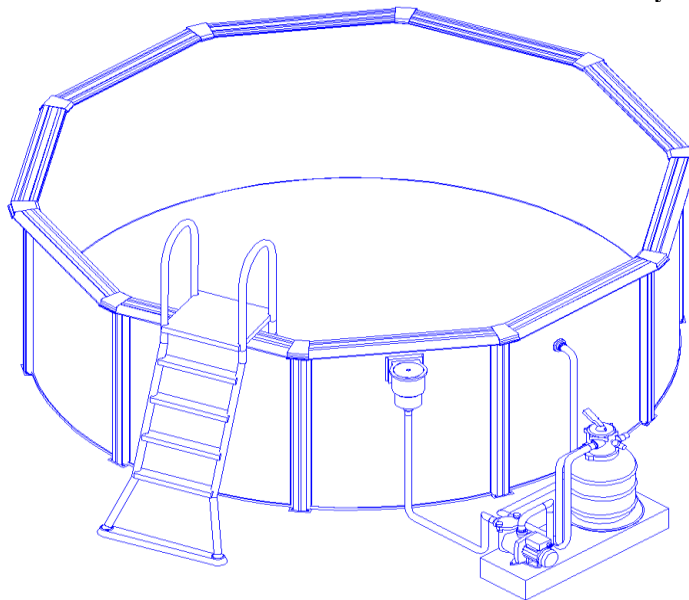
Закрепите гофрированный шланг хомутами

- Прикрутите концевку к выходному отверстию (на опорожнение) 6-и позиционного вентиля фильтровальной установки (для уплотнения резьбового соединения используйте фум. ленту);
- Соедините канализационный трубопровод с выходным отверстием (на опорожнение) 6-и позиционного вентиля фильтровальной установки при помощи гофрированного шланга.

ВНИМАНИЕ !!!

Закрепите гофрированный шланг хомутами

- Установите щит управления фильтровальной установкой;
- Подсоедините насос к щиту управления фильтровальной установки. Подсоедините щит управления фильтровальной установкой к системе электроснабжения (см. РЭ насоса Kripsol NINFA NK-25»);
- Заземлите электродвигатель насоса фильтровальной установки (см. РЭ насоса Kripsol NINFA NK-25);
- Общий вид бассейна представлен на рис 65.



***-Расцветка и тип крепления чашкового пакета может отличаться от изображенных на рисунках (смотрите поставку)**

Демонтаж сборного бассейна Contempra 4,6x1,35 м (кругл.) выполнять в следующем порядке:

ВНИМАНИЕ !!!

Демонтаж сборного бассейна Contempra 4,6x1,35 м (кругл.) выполнять в перчатках.

- Опорожните бассейн следующим образом:
- Снимите крышку скиммера и вытащите фильтр грубой очистки;
- Закрутите концевку внутри скиммера в выходное отверстие;
- Подсоедините шланг к концевке*;
- Подсоедините шланг* (длиной от концевки 6-и позиционного вентиля до места сброса воды) к концевке 6-и позиционного вентиля, предварительно одев на него хомут* и затяните;

ВНИМАНИЕ !!!

При затягивании хомутов не повредите шланги и герметичность соединений.

- Отключите питание щита управления насосом;
- Отсоедините от щита управления насосом питающие провода;
- Демонтаж насоса Kripsol NINFA NK-25 выполнять согласно «РЭ насоса Kripsol NINFA NK-25»;
- Демонтаж фильтра (400мм, 5м3/ч) (верхн. подсоед.) Kripsol Sevilla STN406-25 выполнять согласно «РЭ фильтра (400мм, 5м3/ч) (верхн. подсоед.) Kripsol Sevilla STN406-25»;
- Демонтаж лестницы SLA 001 выполнять согласно «РЭ лестницы SLA 001»;
- Демонтаж оставшихся составных частей бассейна выполнять в порядке, обратном монтажу.

ВНИМАНИЕ !!!

Необходимо внимательно, осторожно и последовательно снимать и складывать составные части бассейна.

ВНИМАНИЕ !!!

При демонтаже составных частей бассейна и чашкового пакета не повредите его.

* - приобретаются дополнительно.

2.5. Наладка, стыковка и испытания.

Перед включением насоса сборного бассейна Contempra 4,6x1,35 м (кругл.) выполните следующие операции:

- Убедитесь в надежности креплений скиммера и форсунки возврата воды;
- Убедитесь в герметичности трубопроводов и резьбовых соединений;
- Проверьте параметры питающей электросети;
- Отрегулируйте в соответствии с характеристиками насоса ток уставки автомата в щите управления насосом;
- Заполните бассейн водой;
- Убедитесь, что уровень воды соответствует необходимому уровню воды;
- Убедитесь, что никакие посторонние предметы не мешают свободному движению воды в трубопроводах;
- Произведите наладку, стыковку и испытание насоса Kripsol NINFA NK-25 согласно «РЭ насоса Kripsol NINFA NK-25»;

- Произведите наладку, стыковку и испытание фильтра (400мм, 5м3/ч) (верхн. подсоед.) Kripsol Sevilla STN406-25 согласно «РЭ фильтра (400мм, 5м3/ч) (верхн. подсоед.) Kripsol Sevilla STN406-25»;
- Устраните выявленные неисправности, если они обнаружены.



ЗАПРЕЩАЕТСЯ:

Эксплуатировать сборный бассейн Contempra 4,6x1,35 м (кругл.), если любая из вышеперечисленных операций не выполнена или результаты выполнения любой из вышеперечисленных операций дали отрицательный результат.

2.6. Запуск.

- Смотрите «РЭ фильтра (400мм, 5м3/ч) (верхн. подсоед.) Kripsol Sevilla STN406-25»;
 - Смотрите «РЭ насоса Kripsol NINFA NK-25»;
- Убедитесь в герметичности трубопроводов и надежности резьбовых соединений;



ЗАПРЕЩАЕТСЯ:

Эксплуатировать сборный бассейн Contempra 4,6x1,35 м (кругл.), если любая из вышеперечисленных операций не выполнена или результаты выполнения любой из вышеперечисленных операций дали отрицательный результат.

3. Использование по назначению.

3.1. Эксплуатационные ограничения.

К эксплуатации сборного бассейна Contempra 4,6x1,35 м (кругл.) допускается только квалифицированный персонал, т.е. специально подготовленные лица, прошедшие проверку знаний в объеме, обязательном для данной работы и имеющие квалификационную группу по технике безопасности, предусмотренную Правилами техники безопасности при эксплуатации электроустановок, а также изучившие настоящее РЭ.

ВНИМАНИЕ !!!

Эксплуатация сборного бассейна Contempra 4,6x1,35 м (кругл.) допускается только после успешного выполнения операций указанных в п. 2.5 и 2.6 настоящего РЭ.



Осторожно!

Все работы по осмотру, подключению и обслуживанию сборного бассейна Contempra 4,6x1,35 м (кругл.) осуществляются только при отключенном питающем напряжении щита управления насосом.



ЗАПРЕЩАЕТСЯ:

- Эксплуатация сборного бассейна Contempra 4,6x1,35 м (кругл.) при недостаточном уровне воды в бассейне (необходимый уровень воды до середины окошка скиммера);
- Эксплуатация сборного бассейна Contempra 4,6x1,35 м (кругл.) при параметрах заливаемой воды не соответствующей ГОСТ Р. 51232-98 Вода питьевая и СанПиН 2.1.4.559-96 Питьевая вода;
- Эксплуатация насоса сборного бассейна Contempra 4,6x1,35 м (кругл.) более 6 часов непрерывной работы в сутки и более 12 часов суммарной работы в сутки;
- Эксплуатация насоса сборного бассейна Contempra 4,6x1,35 м (кругл.) с максимальным количеством запусков более 4 раз в час;
- Эксплуатация насоса сборного бассейна Contempra 4,6x1,35 м (кругл.) при наличии деформации деталей корпуса, приводящих к их соприкосновению с токоведущими частями, появлению дыма или запаха, характерного для горячей изоляции, появлению повышенного шума или вибрации;
- Эксплуатировать незаземлённый насос сборного бассейна Contempra 4,6x1,35 м (кругл.);
- Эксплуатировать насос сборного бассейна Contempra 4,6x1,35 м (кругл.) при использовании одного и того же провода одновременно для заземления и в качестве нулевого провода электропитания насоса при подключении к сети с глухозаземлённой нейтралью;
- Эксплуатировать сборный бассейн Contempra 4,6x1,35 м (кругл.), если отсутствуют фильтр грубой очистки скиммера и насоса;
- Эксплуатировать сборный бассейн Contempra 4,6x1,35 м (кругл.), если используется вода не питьевого качества;
- Эксплуатация насоса сборного бассейна Contempra 4,6x1,35 м (кругл.) при подключении к электросети без УЗО (Устройства защитного отключения);
- Эксплуатация насоса сборного бассейна Contempra 4,6x1,35 м (кругл.) при появлении из насоса дыма или запаха, характерного для перегретой изоляции;
- Эксплуатация насоса сборного бассейна Contempra 4,6x1,35 м (кругл.) при появлении повышенного уровня шума исходящего от насоса;
- Включать насос сборного бассейна Contempra 4,6x1,35 м (кругл.) при снятой крышке распаячной коробки насоса или при отсутствии любой составляющей насоса;
- Включать насос сборного бассейна Contempra 4,6x1,35 м (кругл.) при отсутствии воды во всасывающем трубопроводе (подводящем трубопроводе);

- Эксплуатация сборного бассейна Contempra 4,6x1,35 м (кругл.) без защитного сооружения над насосом и фильтровальной емкостью, защищающим их от попадания осадков и постороннего доступа;
- Во время включения и работы насоса сборного бассейна Contempra 4,6x1,35 м (кругл.) заглядывать в форсунку;
- Во время включения и работы насоса сборного бассейна Contempra 4,6x1,35 м (кругл.) находиться в непосредственной близости от скиммера купающимся с длинными волосами без шапочки для купания;
- Во время включения и работы насоса сборного бассейна Contempra 4,6x1,35 м (кругл.) находиться в непосредственной близости от скиммера купающимся с длинными фрагментами одежды, плотно не прилегающими к телу;
- Эксплуатация сборного бассейна Contempra 4,6x1,35 м (кругл.) людьми, находящимися в обуви;
- Эксплуатация сборного бассейна Contempra 4,6x1,35 м (кругл.) купающимся, находящимся в нетрезвом состоянии или после принятия лекарственных средств, снижающих реакцию;
- Эксплуатация сборного бассейна Contempra 4,6x1,35 м (кругл.) детьми, находящимися без присмотра взрослых;
- Эксплуатация сборного бассейна Contempra 4,6x1,35 м (кругл.), если рядом с бассейном стоят стулья, лестница или другая мебель, по которой ребенок может вскарабкаться и упасть в бассейн., если только бассейн не находится под наблюдением взрослых;
- Эксплуатация сборного бассейна Contempra 4,6x1,35 м (кругл.) без использования лестницы при входе и выходе из бассейна;
- Сидеть на перекладине-соединителе верхних пластин-фиксаторов, ходить по ней и прыгать с нее в бассейн;
- Эксплуатация сборного бассейна Contempra 4,6x1,35 м (кругл.) в ночное время без достаточного освещения, чтобы можно определить глубину и возможные плавающие предметы;
- Эксплуатация сборного бассейна Contempra 4,6x1,35 м (кругл.) без дезинфекции воды в соответствии с СанПиН 2.1.2.1188-03;
- Нырять с лестницы в воду;
- Прыгать, стоя на лестнице;
- Использовать лестницу в качестве площадки с целью дезинфекции воды;
- Эксплуатация сборного бассейна Contempra 4,6x1,35 м (кругл.), если у лестницы не затянуты резьбовые соединения;
- Эксплуатация сборного бассейна Contempra 4,6x1,35 м (кругл.) людям с массой тела более 150 кг, а также стоять, спускаться или подниматься одновременно двум и более лицам;
- Эксплуатация сборного бассейна Contempra 4,6x1,35 м (кругл.) при температуре окружающего воздуха ниже + 2 °С или в зимний период времени;
- Эксплуатация сборного бассейна Contempra 4,6x1,35 м (кругл.) под нависающими ветвями деревьев;
- Эксплуатация сборного бассейна Contempra 4,6x1,35 м (кругл.) под натянутыми проводами или бельевыми веревками;
- Эксплуатация сборного бассейна Contempra 4,6x1,35 м (кругл.) над проходящими под землей трубами или проводами;
- Эксплуатация сборного бассейна Contempra 4,6x1,35 м (кругл.) на холмистой и неровной площадке с плохим стоком воды;
 - Эксплуатация сборного бассейна Contempra 4,6x1,35 м (кругл.) на траве, камнях или корнях деревьев;
 - Пользоваться сборным бассейном Contempra 4,6x1,35 м (кругл.) на территории, недавно подвергавшиеся обработке маслосодержащими веществами для уничтожения сорняков, химикатами или удобрениями;
- Пользоваться сборным бассейном Contempra 4,6x1,35 м (кругл.), используя острые предметы.

3.2. Подготовка изделия к использованию.

Сборный бассейн Contempra 4,6x1,35 м (кругл.) устанавливается на открытом воздухе на специально подготовленной площадке, с защитой насоса и фильтровальной емкости от попадания осадков и постороннего доступа лиц.

Извлеките составные части сборного бассейна Contempra 4,6x1,35 м (кругл.) из упаковок, внешним осмотром убедитесь в отсутствии на них механических повреждений.

ВНИМАНИЕ !!!

Сборный бассейн Contempra 4,6x1,35 м (кругл.) не рекомендуется устанавливать в ветреную и ненастную погоду. При доставке к месту монтажа следите за чистотой разъемных соединений отдельных его составных частей.

Подробное описание необходимых действий по установке и запуску сборного бассейна Contempra 4,6x1,35 м (кругл.) смотрите в п.2 настоящего РЭ.

3.3. Использование изделия.

В процессе эксплуатации необходимо следить за исправным состоянием входящих в состав сборного бассейна Contempra 4,6x1,35 м (кругл.) изделий, герметичностью узлов и уплотнений и качественно проводить техническое обслуживание.

Дезинфекция воды в бассейне производится вручную.

Использовать сборный бассейн Contempra 4,6x1,35 м (кругл.) необходимо согласно настоящему РЭ.

В таблице 12 приведены возможные неисправности и наиболее часто встречающиеся проблемы сборного бассейна Contempra 4,6x1,35 м (кругл.) и методы их устранения.

Таблица 12

Неисправность	Причина	Устранение
Насоса сборного бассейна Contempra 4,6x1,35 м (кругл.)		См. «РЭ насоса Kripsol NINFA NK-25».
Фильтровальной установки сборного бассейна Contempra 4,6x1,35 м (кругл.)		См. «РЭ фильтра (400мм, 5м ³ /ч) (верхн. подсоед.) Kripsol Sevilla STN406-25.
Появление водорослей	Недостаточное содержание в воде дезинфектанта для предотвращения роста и удаления водорослей.	Использование препаратов семейства дезальгин.
Окрашивание воды	Медь, железо или магний, содержащийся в воде, окислился под влиянием добавленного хлора.	<ol style="list-style-type: none"> 1. Установите уровень pH равным 7,4; 2. Запустите фильтр на постоянную работу и чаще производите промывку фильтрата (песка); 3. Добавьте в воду квасцы. Выключите фильтр и дайте воде отстояться 24 часа; 4. Удалите из бассейна осажденные вещества.
Неисправность	Причина	Устранение
Появление в воде взвешенных частиц	«Жесткая вода» - содержание высокого уровня pH воды. Низкое содержание хлора. Содержание в воде посторонних предметов.	Добавить «pH – минус», реагент, понижающий уровень pH в воде. Частично слить воду из бассейна с последующим ее восполнением свежей водой.

3.4. Меры безопасности при эксплуатации изделия.

При эксплуатации и техническом обслуживании сборного бассейна Contempra 4,6x1,35 м (кругл.) необходимо:

- Смотрите «РЭ фильтра (400мм, 5м³/ч) (верхн. подсоед.) Kripsol Sevilla STN406-25;
- Смотрите «РЭ насоса Kripsol NINFA NK-25»;
- Соблюдать требования и меры безопасности, указанные в п.3.1. настоящего РЭ.



Осторожно!

Все работы по осмотру, подключению, эксплуатации и обслуживанию сборного бассейна Contempra 4,6x1,35 м (кругл.) осуществляются только при отключенном питающем напряжении щита управления насосом и тех механизмов, с которыми он может быть соединен электрически.

3.5. Действия в экстремальных условиях.

При несчастных случаях, произошедших при пользовании сборным бассейном Contempra 4,6x1,35 м (кругл.), необходимо в зависимости от тяжести повреждений, вызвать скорую медицинскую помощь и оказать первую доврачебную помощь.

В случае возникновения пожара на изделии необходимо отключить электропитание, вызвать пожарную службу, принять самостоятельные действия по пожаротушению, при необходимости произвести эвакуацию людей из пожароопасной зоны.

При возникновении сильных протечек необходимо отключить электропитание насоса фильтровальной установки.

В случае отказа элементов изделия, способных привести к возникновению опасных аварийных ситуаций, необходимо отключить электропитание, произвести диагностику всех деталей изделия, заменить неисправные детали на новые.

4. Техническое обслуживание.

4.1. Общие указания.

К техническому обслуживанию сборного бассейна Contempra 4,6x1,35 м (кругл.) допускается только квалифицированный персонал, т.е. специально подготовленные лица, прошедшие проверку знаний в объеме, обязательном для данной работы и имеющие квалификационную группу по технике безопасности, предусмотренную Правилами техники безопасности при эксплуатации электроустановок, а также изучившие настоящее РЭ.

В гарантийный период эксплуатации сборного бассейна Contempra 4,6x1,35 м (кругл.) необходимо:

- очищать составные части сборного бассейна Contempra 4,6x1,35 м (кругл.) от загрязняющих веществ и налета;
- контролировать техническое состояние сборного бассейна Contempra 4,6x1,35 м (кругл.);
- контролировать состояние площадки, на которую установлен сборный бассейн;
- контролировать параметры воды бассейна и окружающего воздуха;
- контролировать отсутствие протечек в трубопроводах сборного бассейна Contempra 4,6x1,35 м (кругл.);
- Смотрите «РЭ фильтра (400мм, 5м3/ч) (верхн. подсоед.) Kripsol Sevilla STN406-25;
- Смотрите «РЭ насоса Kripsol NINFA NK-25».

В период гарантийного обслуживания в случае возникновения, каких либо неисправностей обращайтесь в сервисный центр ООО «Марко-Пул».

4.2. Меры безопасности при техническом обслуживании.

При техническом обслуживании (далее ТО) соблюдайте меры безопасности указанные в п. 2.2., п. 3.4. настоящего РЭ.

4.3. Порядок технического обслуживания.



Осторожно!

Все работы по осмотру, подключению, эксплуатации и обслуживанию сборного бассейна Contempra 4,6x1,35 м (кругл.) осуществляются только при отключенном питающем напряжении щита управления насосом и тех механизмов, с которыми он может быть соединен электрически.

Необходимые действия по демонтажу и монтажу описаны в п. 2.4. настоящего РЭ.

4.4. Проверка работоспособности изделия.

Перед проверкой работоспособности сборного бассейна Contempra 4,6x1,35 м (кругл.) выполните действия, указанные в п. 2.5. настоящего РЭ (проверку осуществлять только в рабочих условиях).

4.5. Консервация расконсервация.

ВНИМАНИЕ !!!

Не спускайте всю воду из сборного бассейна Contempra 4,6x1,35 м (кругл.) и не открепляйте пленку бассейна, иначе зимой пустой бассейн может испортиться.

В случае, если климатические параметры, где установлен сборный бассейн Contempra 4,6x1,35 м (кругл.) не совпадают с параметрами указанными в таблице 1. настоящего РЭ (или по необходимости) проведите консервацию составных частей бассейна. Для этого:

- Опорожните бассейн;
- Очистите дно и стенки бассейна чистящими средствами;

ВНИМАНИЕ !!!

Не применяйте незнакомые чистящие средства.
При очистке дна и стенки бассейна работать в резиновых сапогах и перчатках, избегать неконтролируемой утечки чистящих средств в окружающую среду.

- Ополосните тщательно чашковый пакет водой, а затем удалите остатки воды вручную;
- Залейте консервационную воду до прежнего уровня;
- Включите режим обратной промывки фильтра, а затем режим уплотнения (см. «РЭ фильтра (400мм, 5м3/ч) (верхн. подсоед.) Kripsol Sevilla STN406-25;
- Включите режим фильтрации (см. «РЭ фильтра (400мм, 5м3/ч) (верхн. подсоед.) Kripsol Sevilla STN406-25);
- Добавьте в процессе режима фильтрации консервирующее средство «Пурипул» фирмы «BAYROL»;

ВНИМАНИЕ !!!

Консервационная вода с растворенным в ней средством «Пурипул» фильтруется в течение 2-3 часов..

- Слейте воду в бассейне так, чтобы ее уровень был приблизительно на 15 см ниже форсунки возврата воды;
- Установите в воде бассейна до ее замерзания компенсаторы объемного расширения (пластиковые канистры, заполненные воздухом; несильно надутые автомобильные шины; бруски из пенопласта) замерзающей воды;
- Притопите компенсаторы под водой бассейна с помощью грузов в виде мешочков с песком, привязанных к компенсаторам;

ВНИМАНИЕ !!!

Не следует пользоваться металлической проволокой, привязывая грузы.

- Демонтируйте насос Kripsol NINFA NK-25 согласно «РЭ насоса Kripsol NINFA NK-25»;
- Демонтируйте фильтр Kripsol Ibiza ITN-406-25 (400мм, 5 м3/ч) согласно «РЭ фильтра (400мм, 5м3/ч) (верхн. подсоед.) Kripsol Sevilla STN406-25»;
- Демонтируйте лестницу SLA 001 согласно «РЭ лестницы SLA 001»;
- Поместите насос, фильтр, лестницу в упаковки;
- Доставьте упакованные насос, фильтр, лестницу в помещение с соответствующими параметрами, указанными в п. 1.3. и п. 6. настоящего РЭ;
- Демонтируйте все шланги, подходящие к концевке скиммера и форсунки возврата воды и доставьте их в помещение с соответствующими параметрами, указанными в п. 1.3. и п. 6. настоящего РЭ;

ВНИМАНИЕ !!!

Скиммер и форсунка возврата воды вместе с концевками не демонтируются.

- Убедитесь, чтобы все соединения и винты были прочно закреплены и затянуты;
- Закрасьте все царапины и места коррозии, если таковые имеются, антикоррозийной краской;
- Убедитесь, что верхний край пленки бассейна надежно прикреплен к стенке бассейна при помощи пластикового зажима;

ВНИМАНИЕ !!!

Лед в замерзающем бассейне следует беречь и не колоть, т.к. осколки льда могут повредить чашковый пакет. Расконсервация бассейна производится после того, как весной лед окончательно растает сам.

ВНИМАНИЕ !!!

Неправильная подготовка к зиме аннулирует гарантийные обязательства по обслуживанию Вашего бассейна.

5. Текущий ремонт.

5.1. Общие указания.

ВНИМАНИЕ !!!

В ходе выполнения ремонтных работ, применяйте только запасные части, приобретенные в ООО «Марко-Пул».

5.2. Меры безопасности.

При текущем ремонте соблюдайте меры безопасности указанные в п. 2.2. и п. 3.4. настоящего РЭ.

6. Хранение.

Все составные части сборного бассейна Contempra 4,6x1,35 м (кругл.) должны храниться в упаковке в закрытых складских помещениях при температуре окружающего воздуха от +10 °С до +35 °С. Влажность окружающего воздуха, не более 60%.



ЗАПРЕЩАЕТСЯ:

Хранить составные части сборного бассейна Contempra 4,6x1,35 м (кругл.) в помещениях со взрывоопасной или химически активной средой, разрушающей металлы, пластик и изоляцию.

7. Транспортирование.

Транспортирование сборного бассейна Contempra 4,6x1,35 м (кругл.) должно производиться наземным или иным транспортом в амортизированной таре, в вертикальном положении, при условии защиты от атмосферных осадков и внешних воздействий.

Транспортирование на самолетах должно производиться в отапливаемых герметичных отсеках.

8. Утилизация.

Сборный бассейн Contempra 4,6x1,35 м (кругл.) не содержит в своём составе материалов, при утилизации которых необходимы специальные меры безопасности, кроме насоса, содержащим радиоэлектронные компоненты и подлежит способу утилизации, который применяется для изделий подобного типа.

9. Свидетельство о продаже.

Сборный бассейн Contempra 4,6x1,35 м (кругл.) _____

Насос Kripsol NINFA NK-25 заводской номер _____

Фильтр (400мм, 5м3/ч) (верхн. подсоед.) Kripsol Sevilla STN406-25 заводской номер _____

продан _____

Дата продажи « _____ » _____ 20 _____ г

10. Гарантийный талон.

Гарантийный талон на товар приобретённый по Накладной № _____

от « _____ » _____ 20 _____ г

Гарантийный талон действителен только при представлении оригинала Накладной.

1. ПРОДАВЕЦ предоставляет ПОКУПАТЕЛЮ гарантию на приобретенный товар, а именно: в течение срока гарантии обязуется безвозмездно устранять недостатки товара, возникшие по вине изготовителя или ПРОДАВЦА, в том числе, осуществлять ремонт или бесплатную замену (в случае невозможности ремонта) неисправных агрегатов, узлов и деталей товара.
2. Срок гарантии составляет 12 (двенадцать) месяцев с даты приёмки товара ПОКУПАТЕЛЕМ.
3. Гарантийное обслуживание товара осуществляется по адресу: 117393, Москва, Балаклавский пр-т, д.52, корп. 2, тел. 788-09-08, факс. 122-25-22
4. Срок устранения недостатков товара, а также срок замены неисправного товара устанавливается ПРОДАВЦОМ самостоятельно в зависимости от сложности работ и срока поставки товара и не может превышать 30 (тридцати) рабочих дней с даты приёмки ПРОДАВЦОМ товара для выполнения соответствующих работ. В отдельных случаях, вызванных производственной необходимостью, указанный срок может быть увеличен до 90 (девяносто) рабочих дней. ПРОДАВЕЦ предварительно уведомляет ПОКУПАТЕЛЯ об ориентировочном сроке ремонта или замены товара.
5. Срок устранения недостатков и (или) замены неисправного товара исчисляется с момента передачи товара ПРОДАВЦУ для ремонта или замены, а в случае выезда представителя ПРОДАВЦА для диагностики и осуществления ремонта в месте нахождения товара - с даты первого выезда.
6. Гарантийное обслуживание товара производится только при предъявлении оригинала настоящего Гарантийного талона с печатью ПРОДАВЦА, а также оригинала накладной, содержащей перечень приобретённого товара и подтверждающей его приёмку ПОКУПАТЕЛЕМ. При отсутствии документов, подтверждающих покупку товаров у ПРОДАВЦА, а также дату покупки, устранение недостатков товара производится за счёт ПОКУПАТЕЛЯ в порядке и по расценкам, действующим у ПРОДАВЦА на момент обращения ПОКУПАТЕЛЯ.
7. Гарантийные обязательства не распространяются на детали, подвергающиеся износу, зависящему от интенсивности и условий эксплуатации ПОКУПАТЕЛЕМ.
8. ПРОДАВЕЦ вправе прекратить действие настоящей гарантии досрочно в следующих случаях:
 - 8.1. Нарушения правил эксплуатации товара, описанных в инструкциях по эксплуатации товара.
 - 8.2. Монтаж, наладка, ремонт, внесение в конструкцию товара изменений осуществлялись лицом, не имеющим необходимых разрешений на проведение таких работ.
 - 8.3. Возникновение недостатков вызвано причинами, не зависящими от изготовителя и ПРОДАВЦА товара повреждение товара при его перевозке и хранении, неисправность инженерных коммуникаций или конструктивных недостатков объекта; воздействия внешних факторов; природных и экологических явлений: промышленных выбросов, смолистых осадков деревьев; действий третьих лиц, обстоятельств форс-мажора и пр.
9. ПРОДАВЕЦ вправе отказать в безвозмездном устранении выявленных недостатков товара в течение срока гарантии в следующих случаях:
 - 9.1. Недостатки возникли вследствие какой-либо из причин, указанных в п.8 настоящего Гарантийного талона, при условии, что ПРОДАВЦОМ не принято решение о прекращении действия гарантии в результате указанных обстоятельств.
 - 9.2. ПОКУПАТЕЛЕМ не приняты разумные и своевременные меры по предотвращению (развитию) неисправностей.
10. Устранение недостатков при досрочном прекращении гарантии на основании п. 8 или при отказе в безвозмездном устранении недостатков на основании п. 9 настоящего Гарантийного талона, производится за счёт ПОКУПАТЕЛЯ. Выполнение работ в таком случае производится в порядке и по ценам, установленным ПРОДАВЦОМ на момент обращения ПОКУПАТЕЛЯ.
11. При выявлении недостатков товаров в течение срока гарантии ПОКУПАТЕЛЬ оформляет Претензию в письменной форме и направляет её ПРОДАВЦУ по факсу. В Претензии должны быть указаны: дата составления, Ф.И.О. заявителя, номер и дата документа, подтверждающего покупку товара у ПРОДАВЦА, наименование товара, его количество, описание неисправностей, требования ПОКУПАТЕЛЯ и обоснование требований. В случае выезда специалиста ПРОДАВЦА к ПОКУПАТЕЛЮ, Претензия должна быть полностью подготовлена к моменту приезда представителя ПОКУПАТЕЛЯ. Экземпляр Претензии передаётся представителю ПРОДАВЦА для рассмотрения. В случае доставки товара для устранения недостатков ПРОДАВЦУ, ПОКУПАТЕЛЬ передаёт экземпляр Претензии при передаче товара.
12. Устранение недостатков товара производится в месте нахождения ПРОДАВЦА. В случае невозможности доставки товара ПРОДАВЦУ для осуществления ремонта допускается выезд специалиста ПРОДАВЦА в согласованный день и время к ПОКУПАТЕЛЮ для осуществления диагностики и демонтажа товара для его дальнейшего ремонта.
13. ПОКУПАТЕЛЬ передаёт товар ПРОДАВЦУ для его замены или ремонта в оригинальной упаковке. Передача товара ПРОДАВЦУ подтверждается составлением Приёмо-сдаточного Акта.
14. ПРОДАВЕЦ самостоятельно определяет причины возникновения недостатков товара, и порядок их устранения, для чего проводит экспертизу товара. По результатам экспертизы уполномоченные лица ПРОДАВЦА

составляют Акт проверки эксплуатации, в котором указываются основания для отказа в гарантийном ремонте (в случае отказа).

15. При возникновении споров, связанных с причинами возникновения недостатков товара, Стороны вправе провести экспертизу товара с привлечением уполномоченных лиц в порядке, установленном действующим законодательством. Экспертиза должна проводиться с участием представителей обеих Сторон.

16. Работы, выполненные в соответствии с настоящим Гарантийным талоном, оформляются Актом ремонтных работ. Гарантийный срок выполнения работ составляет 14 (четырнадцать) календарных дней с момента окончания работ. Гарантийный срок на установленные запасные части составляет 90 (девяносто) календарных дней с момента окончания работ.

17. Послегарантийный ремонт осуществляется за счёт ПОКУПАТЕЛЯ в порядке и на условиях, установленных ПРОДАВЦОМ.

18. ПОКУПАТЕЛЬ оплачивает выезд сотрудника ПРОДАВЦА для определения причин возникновения недостатков товара и проведения гарантийного ремонта в размере, установленном ПРОДАВЦОМ на момент выезда, если будет установлено, что за выявленные недостатки ПРОДАВЕЦ не отвечает.

19. ПОКУПАТЕЛЬ оплачивает экспертизу товара при выявлении по результатам экспертизы отсутствия вины ПРОДАВЦА и (или) производителя товара в возникновении недостатков товара и отказе в таком случае от платного ремонта товара ПРОДАВЦОМ.