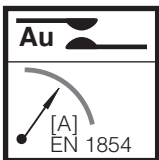
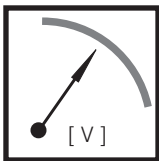
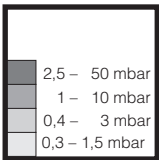
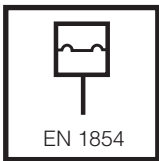
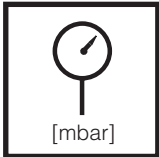


Инструкция по эксплуатации и монтажу

Дифференциальное реле давления воздуха, дымового и отходящего газов
Отрегулировано на заводе изготовителе Тип

LGW...A1



Provozní a montážní návod

Hlídač diferenčního tlaku pro vzduch, kouřové a odpadní plyny v závodě nastavený

LGW...A1

Макс. рабочее давление
Max. provozní tlak
Maks. ciśnienie robocze
Max. işletme basıncı
LGW 1,5/3/10/50 A1 p_{max} = 100 mbar (10 kPa)
по выбору / orpčně
opcjonalnie / Opsiyonel
LGW 3 / 10 / 50 A1 p_{max} = 400 mbar (40 kPa)

Реле давления
Hlídač tlaku
Czujnik ciśnienia
Presostat
согласно / podle / wg / göre
DIN EN 1854

Диапазоны регулирования
Rozsahy nastavení
Zakresy nastawień
Ayar bölümleri

Контакт Ag/Ag kontakt
Styk srebrny/Ag kontakti
~(AC) eff., min./mini 24 V
~(AC) max. /maxi. 250 V
=(DC) min./mini. 24 V
=(DC) max. /maxi. 48 V
Контакт Au/Au kontakt
Styk srebrny/Au kontakti
=(DC) min./mini. 5 V
=(DC) max./maxi. 24 V

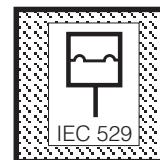
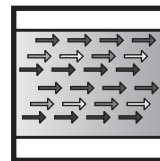
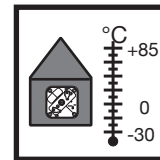
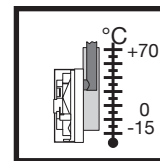
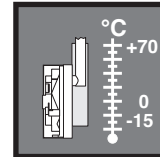
Ток включения/Spínací proud/
Prąd łączeniowy/Kumanda cereyani
=(DC) min./mini. 5 mA
=(DC) max./maxi. 20 mA

Ток включения/Spínací proud/
Prąd łączeniowy/Kumanda cereyani
~(AC) 50-60 Hz eff., min./mini 20 mA
~(AC) 50-60 Hz max./maxi. 6 A cos φ = 1
~(AC) 50-60 Hz max./maxi. 3 A cos φ = 0,6
=(DC) min./mini. 20 mA; =(DC) max./maxi. 1 A
LGW 1,5 A1: ~(AC) 50-60 Hz max./maxi. 1,5 A cos φ = 1
~(AC) 50-60 Hz max./maxi. 0,8 A cos φ = 0,6

Instrukcja obsługi i montażu

Przełącznik różnicy ciśnień dla powietrza, spalin i gazów odlotowych fabrycznie wyregulowany

LGW...A1



Kullanım ve Montaj Kılavuzu

Hava, duman ve atık gazlar için fark basınç presostatı fabrika çıkışında ayarlanmıştır

LGW...A1

Температура окружающей среды
Templota okolí
Temperatura otoczenia
Çevre sıcaklığı
-15 °C ... +70 °C
по выбору / orpčně
opcjonalnie / Opsiyonel
-15 °C ... +85 °C

Температура рабочей среды
Templota média
Temperatura czynnika
Akışkan sıcaklığı
-15 °C ... +70 °C
по выбору / orpčně
opcjonalnie / Opsiyonel
-15 °C ... +85 °C

Температура хранения
Templota skladování
Temperatura przechowywania
Depolama sıcaklığı
-30 °C ... +85 °C

Воздух, дымовой и отходящий газы
Vzduch, kouřové a odpadní plyny
Powietrze, spaliny, gazy odlotowe
Hava, duman ve atık gazlar

Вид защиты
Krytí
Rodzaj ochrony
Koruma türü
min. / mini. IP 00
max. / maxi. IP 42
согласно / podle / wg / göre
IEC 529 (EN 60529)

Соединение для подачи давления
Tlakový přípoj
Przyłącza ciśnieniowe
Basınç bağlantısı

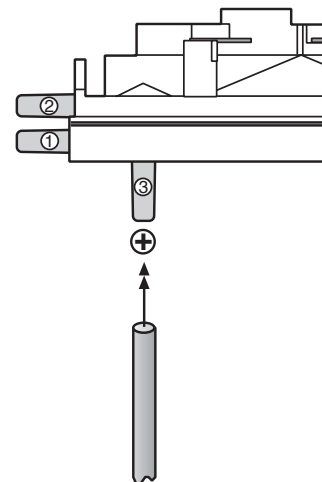


Соединение 1 (+)
для подачи более высокого давления
Соединение 2 (-)
для подачи более низкого давления

Przyłącze ciśnieniowe 1 (+)
Do podłączenia wyższego ciśnienia.
Przyłącze ciśnieniowe 2 (-)
Do podłączenia niższego ciśnienia.

Tlakový přípoj 1 (+)
Přípoj vyššího tlaku.
Tlakový přípoj 2 (-)
Přípoj nižšího tlaku.

Basınç bağlantısı 1 (+)
Daha yüksek basınç bağlantısı
Basınç bağlantısı 2 (-)
Daha alçak basınç bağlantısı



Опция
Соединение 3 (+)
Патрубок для более высокого давления

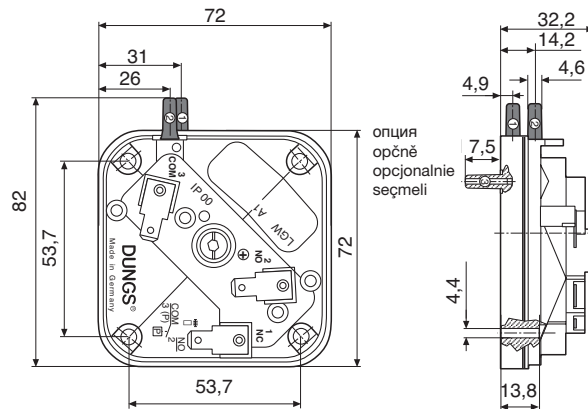
Орсе
Tlakový přípoj 3 (+)
Přípoj vyššího tlaku

Опция
Przyłącze ciśnieniowe 3 (+)
Przyłącze wyższego ciśnienia

Opsiyonel
Basınç bağlantısı 3 (+)
Daha yüksek basıncın bağlanması

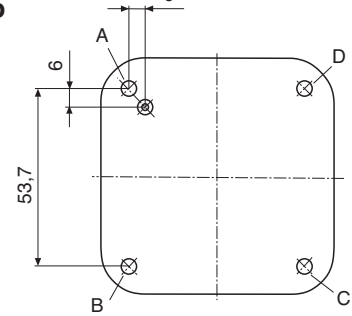
**Сборочные размеры / Montážní rozměry
Wymiary montażowe / Boyutlar [mm]**

Высота устройство, предохраняющее от прикосновения BS1 (IP10), BS3 (IP20): 34,2 мм
 Высота с кожухом IP40: 35,6 мм
 Высота с кожухом IP42: 45,6 мм
 Výška ochrana před dotykem BS1 (IP10), BS3 (IP20): 34,2 мм
 Výška s krytem IP40: 35,6 мм
 Výška s krytem IP42: 45,6 мм
 Wysokość ochrona przed dotknięciem BS1 (IP10), BS3 (IP20): 34,2 мм
 Wysokość z pokrywą IP40: 35,6 мм
 Wysokość z pokrywą IP42: 45,6 мм
 Kapak temas koruması BS1 (IP10), BS3 (IP20): 34,2 мм
 Kapak dahil yükseklik (IP40): 35,6 мм
 Kapak dahil yükseklik (IP42): 45,6 мм



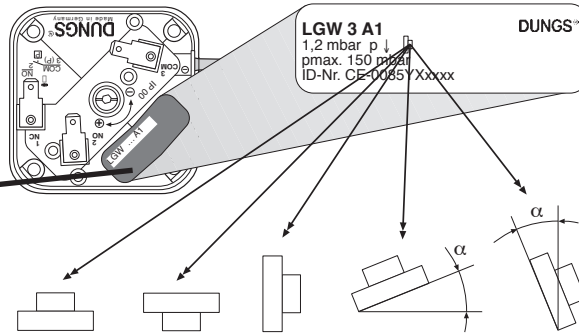
**Крепление / Upevnění /
Zamocowanie / Sabitleme**

**A-B или / nebo / lub / veya
B-C или / nebo / lub / veya
C-D или / nebo / lub / veya
A-D**



**Положение при монтаже
Położa vestawení
Położenie zabudowy
Montaj pozisyonu**

**Соблюдайте указания на табличке!
Dbát typového štítku!
Przestrzegać wskazań
na tabliczce znamionowej!
Tip levhasına dikkat edin!**

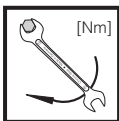
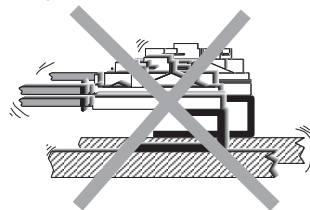
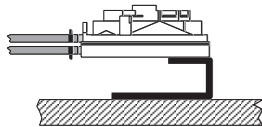


При монтаже следите, чтобы детали не вибрировали!

Dbát na instalaci bez vibrací!

Zapewnić zabudowę gwarantującą wyeliminowanie drgań!

Montajın titreşimsiz şekilde yapılmasına dikkat edin!



**Макс. крутящие моменты / Трубопроводная арматура
max. kroutící momenty / příslušenství systému
Maks. momenty obrotowe / wyposażenie systemu
max. Tork değerleri / Sistem aksesuarı**

**M 4
2,5 Nm**

**Крутящий момент винта кожуха
Kroutící moment šroubu krytu
Moment dokręcenia śruby z łbem kołpakowym
Kapak civatası tork değeri**

1,2 Nm



**Используйте специальные инструменты!
Používat vhodné nářadí!
Wykorzystać odpowiednie narzędzia!
Uygun alet kullanın!**



Переключательная функция

Spínací funkce

Funkcja przełączania

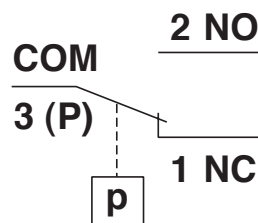
Kumanda fonksiyonu

При возрастающем давлении
1 NC открывается
2 NO закрывается
При падающем давлении
1 NC закрывается
2 NO открывается

Při stoupajícím tlaku
1 NC otvírá
2 NO zavírá
Při klesajícím tlaku
1 NC zavírá
2 NO otvírá

Przy rosnącym ciśnieniu:
1 NC rozwiera
2 NO zwierra
Przy malejącym ciśnieniu:
1 NC zwierra
2 NO rozwiera

Basınç yükselirken
1 NC açar
2 NO kapatır.
Basınç düşerken
1 NC kapatır
2 NO açar.



Электрическое соединение
IEC 730-1 (DIN EN 60 730 T1)



Не имеется абсолютной защиты от прикосновения, возможен контакт с частями, проводящими ток!

Для повышения коммутационной способности, при значении постоянного тока < 20 mA и 24 V, рекомендуется применение звена RC.

Elektrický přípoj
IEC 730-1 (DIN EN 60 730 T1)



Ochrana před dotykem není zásadně zaručena, kontakt s vodivými částmi možný!

Ke zvýšení spínacího výkonu se u DC-použití < 20 mA a 24 V doporučuje nasazení RC-článku.

Podłączenie elektryczne
IEC 730-1 (DIN EN 60 730 T1)



Zasadniczo nie jest stosowana ochrona przed dotknięciem, stąd nie jest wykluczona możliwość kontaktu z częściami pod napięciem!

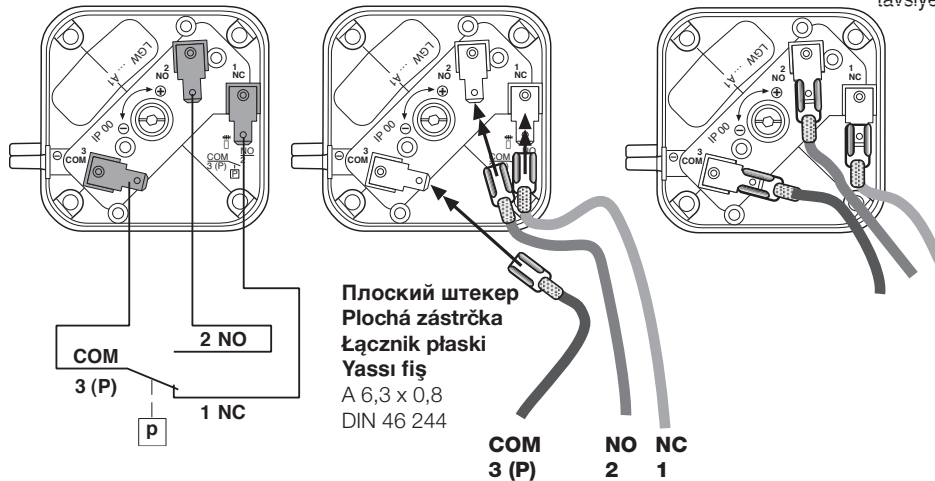
Dla podwyższenia zdolności przełączania zalecane jest wykorzystanie członu RC w zastosowaniach DC (zasilanie prądem stałym) < 20 mA i 24 V.

Elektrik bağlantısı
IEC 730-1 (DIN EN 60 730 T1)



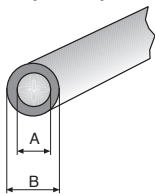
Temas etme koruması daima sağlanmamıştır. Gerilim taşıyan parçalara temas etme mümkündür.

Kumanda kapasitesini yükseltmek için < 20 mA ve 24 V değerlerindeki DC kullanımlarında RC elemanının kullanılması tavsiye edilir.



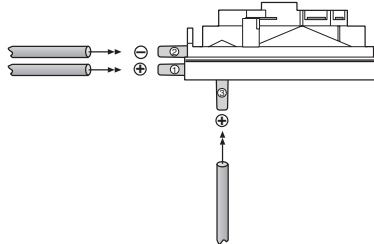
Соединение для подачи давления

Применять специальные шланги (для воздуха, дымового и отходящего газов).
Внутренний диаметр шланга A макс. 4,0 мм
Внешний диаметр шланга B макс. 10 мм
Предохраняйте шланги от непреднамеренного снятия: применять скобу для связывания кабеля или шлангов, или в Ω -образную скобу.



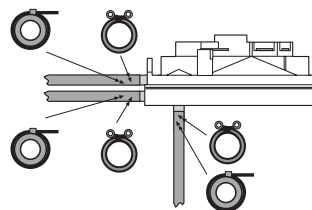
Tlakový přípoj

Nasadit vhodné hadice (pro vzduch, kouřové a odpadní plyny).
Vnitřní průměr hadice A max. 4,0 mm
Vnější průměr hadice B max. 10 mm
Hadice zajistit proti neúmyslnému stažení: **kabelová sponka** nebo **hadicová sponka** nebo Ω -sponka.



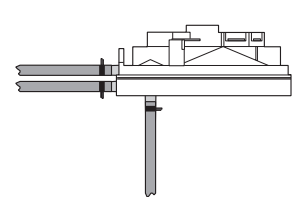
Przyłącze ciśnieniowe

Wykorzystać właściwe przewody giętkie (dla powietrza, spalin i gazów odlotowych).
Średnica wewnętrzna węży A maks. 4,0 mm.
Średnica zewnętrzna węży B maks. 10 mm.
Zabezpieczyć węże przed zsunięciem: wykorzystać **łącznik kablowy, opaskę mocującą** lub zacisk do węży typu Ω .



Basınç bağlantısı

Uygun horturları (hava, duman ve atık gazlar için) takın,
Hortum iç çapı A max. 40 mm
Hortum dış çapı B max. 10 mm
Horturları istenmeden sökmeye karşı emniyetleyin: **Kablo bağlayıcısı** veya **hortum kelepçesi** veya Ω kelepçesi.



Запасные части/ Оснастка
Náhradní díly/příslušenství
Części zamienne/osprzęt
Yedek parçalar / Aksesuar

Заказной №
Objednávací číslo
Nr zamów.
Sipariş Numarası

Устройство, предохраняющее от прикосновения BS 1 / IP 10
Ochrana před dotykem BS 1/ IP 10
Ochrona przed dotknięciem BS 1/IP 10
Temas koruması BS 1 / IP 10

230 216

Устройство, предохраняющее от прикосновения BS 3 / IP 20
Ochrana před dotykem BS 3/ IP 20
Ochrona przed dotknięciem BS 3/IP 20
Temas koruması BS 3 / IP 20

230 280

Кожух, в комплекте / IP 42
Kryt kompletní / IP 42
Kořpak kompletny IP 42
Calotta completa / IP 42

230 281

Запасные части/ Оснастка
Náhradní díly/příslušenství
Części zamienne/osprzęt
Yedek parçalar / Aksesuar

Заказной №
Objednávací číslo
Nr zamów.
Sipariş Numarası

Кожух, в комплекте / IP 40
Kryt kompletní / IP 40
Kořpak kompletny IP 40
Calotta completa / IP 40

230 282

Крепежная плата
Upevňovací deska
Płytką montażowa
Sabitleme (montaj) plakası

230 301

Дополнительная контрольная кнопка РТ 4 в комплекте
Dodatčné zkušební tlačítko kompl. PT 4
Dodatkowy przycisk kontrolny, kpl. PT 4
Ek test tuşu, komple PT 4

224 940



Проводить работы на реле давления разрешается только квалифицированному персоналу.

Práce na hlídači tlaku smějí být prováděny pouze odborným personálem.

Prace w obrębie czujnika ciśnienia mogą być wykonywane wyłącznie przez fachowców.

Presostat ünitesinde yapılması gereken işlemler sadece yetkili servis elemanları tarafından yapılmalıdır.



Не допускается стекание конденсата обратно в узел. При низких температурах, в результате обледенения, возможно нарушение и прекращение работы узла.

Kondenzát nesmí vniknout do přístroje. Při teplotách pod bodem mrazu je možná chybná funkce/výpadek způsobený námrazou.

Nie dopuścić do wniknięcia kondensatu do urządzenia. W minusowych temperaturach może to spowodować nieprawidłowe działanie/uszkodzenie na skutek zamaznięcia.

Kondanse suyun cihazın içine girmesini önleyiniz. Sıcaklığın sıfırın altına düşmesi halinde, bu su donabilir ve bu da hatalı işleve / cihazın çalışmamasına sebep olabilir.

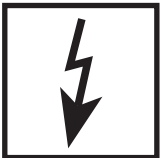


После завершения работ на реле давления ровести проверку на герметичность и правильность функционирования.

Po ukončení prací na hlídači tlaku: provést zkoušku těsnosti a funkční zkoušku.

Po zakończeniu prac w obrębie czujnika ciśnienia należy przeprowadzić kontrolę szczelności i działania.

Presostat ünitesindeki çalışmalardan sonra: Sızdırmazlık ve fonksiyon kontrolü yapınız.



Запрещается проведение работ, если узел находится под напряжением. Избегайте открытого огня. Соблюдайте инструкции государственных ведомств.

Nikdy neprovádět práce tehdy, když je zařízení pod napětím. Nepřibližovat se s otevřeným ohněm. Dodržovat místní předpisy.

Nigdy nie podejmować czynności roboczych w warunkach utrzymania doprowadzenia napięcia. Unikać otwartych źródeł ognia. Przestrzegać przepisów bhp.

Gaz basıncı veya elektrik gerilimi mevcutken katiyen sistemde herhangi bir çalışma (bakım / onarım / değiştirme vs.) yapmayınız. Açık ateş bulundurmayınız. Kanuni yönetmeliklere uyunuz.



При несоблюдении указаний может быть нанесен физический или материальный ущерб.

Při nedodržování pokynů jsou možné následné škody na zdraví nebo věčné škody.

Nie przestrzeganie wskazówek postępowania może być przyczyną szkód osobowych i rzeczowych.

Verilen bilgi ve talimatlara uyulmazsa, can ve mal kaybı veya hasar söz konusudur.



Во избежание сбоев или выхода из строя установки, просим избегать в помещении работу с силиконовыми маслами и средствами, содержащими летучие силиконовые вещества (силоксаны).

Zabránit výskytu silikonových olejů a prchavých silikonových složek (siloxanů) v okolí. Chybná funkce / výpadek možný.

Unikać w otoczeniu olejów silikonowych i lotnych składników silikonowych (siloksanów). Możliwość nieprawidłowego działania lub awarii.

Çevrede silikon yağları ve uçucu silikon içeren kısımlar (siloksanlar) olması önlenmelidir. Hatalı fonksiyon / bozulma olabilir.



Сопло следует применять с фильтром (EN 1854, 6.1.8).

Při použití trysky: používat filtr (EN 1854, 6.1.8).

W przypadku stosowania dyszy: stosować filtr (EN 1854, 6.1.8).

Bir meme kullanıldığında: Filtre kullanılmalıdır (EN 1854, 6.1.8).



Köik seadistused ja reguleerimise väärtused sooritatakse ainult katla ja põleti tootja kasutamisejuhendi vastavuses.

Visus iestatījumus veikt un iestatāmās vērtības piemērot tikai saskaņā ar katla/deģļa ražotāja izstrādāto ekspluatācijas instrukciju.

Visus reguliavimo ir parametru verčių nustatymo darbus atlikite tik laikydami katilo/degiklio gamintojo parengtos naudojimo instrukcijas.

Vse nastavitve in nastavitvene vrednosti izvajajte le v skladu z navodili za uporabo proizvajalca kotla/gorilnika.



Согласно директивам об оборудовании, работающем под давлением (PED), и директиве об общей энергетической эффективности сооружений (EPBD) необходима регулярная проверка нагревательных установок с целью длительного поддержания их высокой производительности и сведения к минимуму загрязнения окружающей среды. По истечении их срока службы следует производить замену компонентов, обеспечивающих безопасность работы. Эта рекомендация касается только нагревательных установок, а не случаев тепловой обработки. DUNGS рекомендует замену согласно данным из следующей таблицы:

Směrnice pro tlaková zařízení (PED) a směrnice o energetické náročnosti budov (EPBD) požadují pravidelnou prohlídku topných zařízení kvůli zajištění dlouhodobého vysokého stupně využití a tím nižší zátěže pro životní prostředí.

Existuje nezbytnost výměny komponent, relevantních pro bezpečnost, po dosažení doby jejich životnosti. Toto doporučení platí pouze pro topná zařízení a ne pro aplikace termoprocesu. DUNGS doporučuje výměnu podle následující tabulky:

Dyrektywa w sprawie urządzeń ciśnieniowych (PED) oraz dyrektywa dotycząca efektywności energetycznej budynku (EPBD) nakłada obowiązek regularnej kontroli urządzeń grzewczych, w celu zapewnienia ich długotrwałego, wysokiego stopnia wykorzystania i jednocześnie minimalnego obciążenia dla środowiska. Po przekroczeniu okresu użytkowania istnieje konieczność wymiany elementów istotnych dla bezpieczeństwa. Niniejsze zalecenie obowiązuje tylko dla urządzeń grzewczych, a nie dla zastosowań procesów termicznych. DUNGS zaleca wymianę zgodnie z niżej przedstawioną tabelą:

Basıncılı cihaz yönetmeliği (PED) ve binaların toplam enerji verimliliği ile ilgili yönetmelik (EPBD), kalorifer tesislerinin uzun süre yüksek randımanla çalışmasının ve çevreye mümkün olduğu kadar az zarar vermesinin sağlanması için muntazam aralıklarla denetlenmesini gerekli kılmaktadır. **Güvenlik açısından önemli parçaların, öngörülmuş azami kullanma süreleri sona erince değiştirilmesi gereklidir. Bu öneri sadece kalorifer tesisleri için geçerlidir, termoproces uygulamaları için değil. DUNGS, aşağıdaki tabloya göre değiştirme işlemi yapılmasını önerir:**

Компоненты, отвечающие за безопасность Komponenta, relevantní pro bezpečnost Elementy istotne dla bezpieczeństwa Güvenlik açısından önemli parçalar	СРОК СЛУЖБЫ DUNGS рекомендует производить замену после: ŽIVOTNOST DUNGS doporučuje výměnu po: OKRES UŽYTKOVANIA DUNGS zaleca wymianę po: AZAMI KULLANMA SÜRESİ DUNGS, aşağıdaki süreden sonra değiştirilmesini öneriyor:	Цикл переключения Spojovací cykly Cykle łączeniowe Devreleme sıklığı
Системы испытания клапанов / Systémy zkoušení ventilu Systemy kontroli zaworów / Valf test sistemleri	10 лет/letech/lat/yıl	250.000
Реле давления / Hlídač tlaku / Czujnik ciśnieniowy / Presostat	10 лет/letech/lat/yıl	N/A
Устройство управления подачей топлива с детектором пламени Řízení topení s čidlem plamene Ukł. zarządzania spalaniem i detektor zaniku płomienia Alev denetleyicili ateşleme idarecisi	10 лет/letech/lat/yıl	250.000
УФ датчик пламени / UV čidlo plamene Czujnik zaniku płomienia UV / UV alev sezici	10.000 h Кол-во часов работы / Provozní hodiny Godziny pracy / İşletme saatleri	
Регуляторы давления газа / Regulátory tlaku plynu Regulatory ciśnienia gazu / Gaz basıncı ayar cihazları	15 лет/letech/lat/yıl	N/A
Газовый клапан с системой испытания клапанов / Plynový ventil se systémem zkoušení ventilu / Zawór gazowy z systemem kontroli zaworu / Valf test sistemli gaz valfi	с учетом известной ошибки / po identifikované chybě po rozpoznaniu awarii / hata tespitinden sonra	
Газовый клапан без системы испытания клапанов* / Plynový ventil bez systému zkoušení ventilu* / Zawór gazowy bez systemu kontroli zaworu* / Valf test systemsiz gaz valfi *	10 лет/letech/lat/yıl	250.000
Реле мин. давления газа / Hlídač min. tlaku plynu Czujnik minimalnego ciśnienia gazu / Aşg. gaz presostatı	10 лет/letech/lat/yıl	N/A
Предохранитель отдувщ клапан / Bezpečnostní odfukovací ventil Spustowy zawór bezpieczeństwa / Güvenlik için tahliye valfi	10 лет/letech/lat/yıl	N/A
Система соединения газа с воздухом / Systémy směsi plynového paliva a vzduchu / Systemy zespolone gazowo-powietrzne / Gaz-Hava kombine sistemleri	10 лет/letech/lat/yıl	N/A
* Газы семейств I, II, III / Rodiny plynů I, II, III * Rodzaje gazu I, II, III / Gaz sınıfları I, II, III	N/A не применимо / není možné použít brak możliwości zastosowania / kullanılamaz	

Фирма сохраняет за собой право на изменения, проводимые в процессе технического совершенствования. / Změny, které slouží technickému pokroku, vyhrazeny. / Zmiany podyktowane potrzebami postępu technicznego zastrzeżone. / Teknik gelişme ve geliştirme açısından yararlı olabilecek değişiklikler yapma hakkı saklıdır.

Администрация и
производство
Administrace a provoz
Adres zarządu i zakładu
İdare ve işletme

Karl Dungs GmbH & Co. KG
Siemensstr. 6-10
D-73660 Urbach, Germany
Telefon +49 (0)7181-804-0
Telefax +49 (0)7181-804-166

Почтовый адрес
Korespondenční adresa
Adres korespondencyjny
Yazışma adresi

Karl Dungs GmbH & Co. KG
Postfach 12 29
D-73602 Schorndorf
e-mail info@dungs.com
Internet www.dungs.com

Фирма сохраняет за собой право на изменения, проводимые в процессе технического совершенствования. / Změny, které slouží technickému pokroku, vyhrazeny. / Zmiany podyktowane potrzebami postępu technicznego zastrzeżone. / Teknik gelişme ve geliştirme açısından yararlı olabilecek değişiklikler yapma hakkı saklıdır.

**Администрация и
производство**
Administrace a provoz
Adres zarządu i zakładu
İdare ve işletme

Karl Dungs GmbH & Co. KG
Siemensstr. 6-10
D-73660 Urbach, Germany
Telefon +49 (0)7181-804-0
Telefax +49 (0)7181-804-166

Почтовый адрес
Korespondenční adresa
Adres korespondencyjny
Yazışma adresi

Karl Dungs GmbH & Co. KG
Postfach 12 29
D-73602 Schorndorf
e-mail info@dungs.com
Internet www.dungs.com