

Инструкция по эксплуатации и монтажу

Provozní a montážní návod

Instrukcja obsługi i montażu

Kullanım ve Montaj Kılavuzu

Двойной электромагнитный клапан

Тип DMV-D.../11

Тип DMV-DLE.../11

Номинальные внутренние диаметры
Rp 1/2 - Rp 2

Dvojitý magnetický ventil

Typ DMV - D.../11

Typ DMV-DLE.../11

Jmenovité světlosti
Rp 1/2 - Rp 2

Zawór elektromagnetyczny podwójny

typ DMV-D.../11

typ DMV-DLE.../11

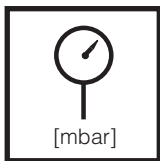
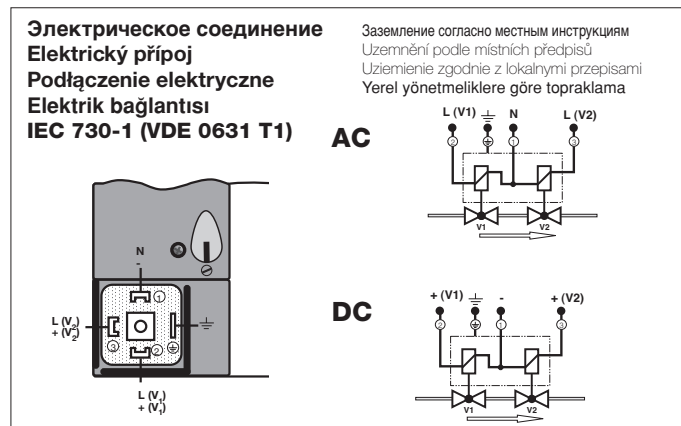
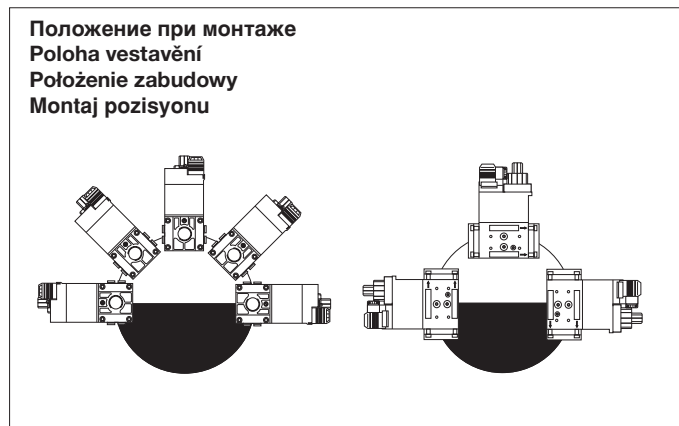
średnice znamionowe
Rp 1/2 - Rp 2

İkili manyetik ventil

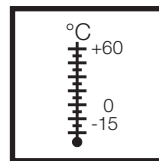
Tip DMV- D... /11

Tip DMV-DLE.../11

Nominal çap
Rp 1/2 - Rp 2



Макс. рабочее давление
Max. provozní tlak
Maks. ciśnienie robocze
Max. işletme basıncı
P_{max.} = 500 mbar (50 kPa)



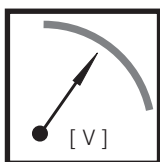
Температура окружающей среды
Teplota okolí
Temperatura otoczenia
Çevre sıcaklığı
-15 °C ... +60 °C



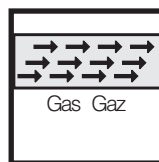
V1+V2 класс A, группа 2
V1+V2 třída A, skupina 2
V1+V2 Klasa A, grupa 2
V1+V2 Sınıf A/ Grup 2
согласно / podle / wg / göre
EN 161



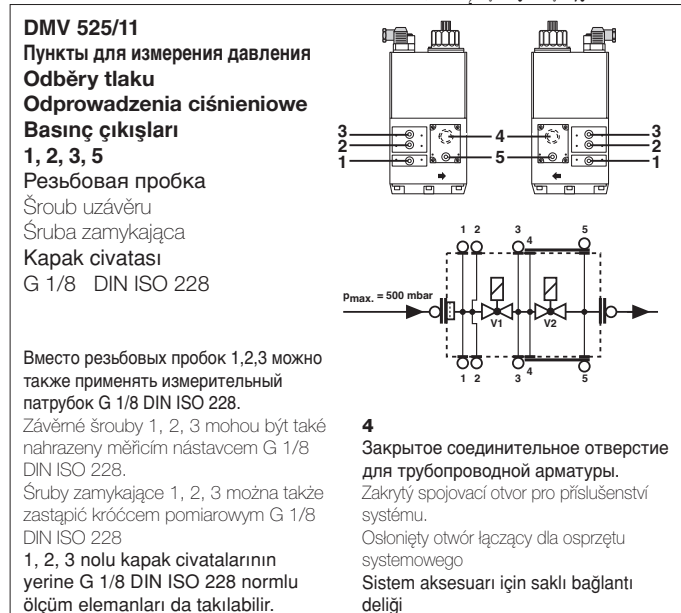
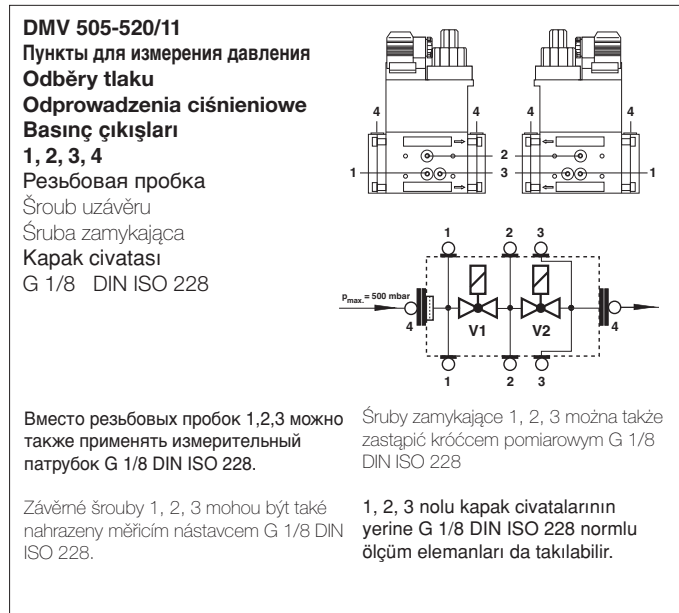
Вид защиты
Krytí
Rodzaj ochrony
Koruma türü
IP 54 согласно / podle / wg / göre
IEC 529 (DIN EN 60 529)



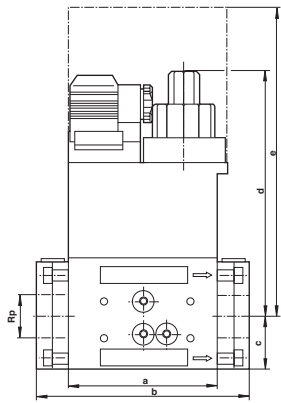
U_n ~(AC) 230 V
или/небо/lub/veya
~(AC) 110 V - 120 V,
=(DC) 24 V - 28 V
Продолжительность включения/
Doba zapnutí / czas włączenia /
Devrede kalma süresi **100 %**



Семейство / Skupina 1 + 2 + 3
Rodzina / Familia 1 + 2 + 3
Не содержит цветных металлов, предназначается для газов, содержащих не более 0,1 об. % сухого H₂S / Prostý barevných kovů, vhodný pro suché plyny s obsahem až max. 0,1 obj. % H₂S. / Nie zawiera metali kolorowych, przeznaczony dla gazów o maksymalnej zawartości 0,1 % objętościowych suchego H₂S. / Tunç dökümü içermez, azm. hacimsel % 0,1 kuru H₂ S içeren gazlar için uygundur.

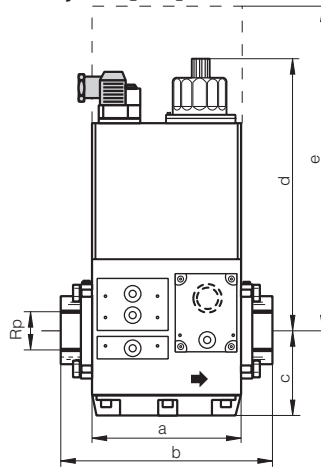
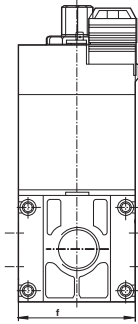


Сборочные размеры / Montážní rozměry / Wymiary montażowe / Boyutlar [mm]



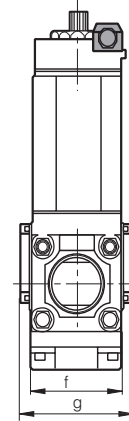
Место, требующееся для замены соленоида
Prostor potřebný pro výměnu magnetu
Przeźren wymagana dla wymiany elektromagnesu
Miknatis deęiřtirne ięin yer gereksinimi

DMV 507-520/11



Место, требующееся для замены соленоида
Prostor potřebný pro výměnu magnetu
Przeźren wymagana dla wymiany elektromagnesu
Miknatis deęiřtirne ięin yer gereksinimi

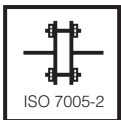
DMV 525/11



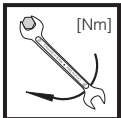
Тип Typ Typ Tip	Rp	P _{max.} [VA]	I _{max.} ~(AC) 240 V	Время размыкания Doba otevření Czas otwarcia Açma zamanı	Сборочные размеры / Montážní rozměry / Wymiary montażowe / Boyutlar [mm]								Вес Hmotnost Masa Ağırlık [kg]
					a	b	c	d	e	f	g		
DMV-D 507/11	Rp 3/4	45	0,20	< 1 s	93	141	35	134	232	73	---	2,1	
DMV-D 512/11	Rp 1 1/4	65	0,28	< 1 s	124	174	45	150	254	99	--	4,6	
DMV-D 520/11	Rp 2	90	0,37	< 1 s	124	201	45	190	333	99	--	5,6	
DMV-D 525/11	Rp 2	110	0,46	< 1 s	162	243	88	255	400	103	123	12,1	
DMV-DLE 507/11	Rp 3/4	45	0,20	20 s	93	141	35	160	232	73	--	2,2	
DMV-DLE 512/11	Rp 1 1/4	65	0,28	20 s	124	174	45	179	254	99	--	4,7	
DMV-DLE 520/11	Rp 2	90	0,37	20 s	124	201	45	218	323	99	--	5,7	
DMV-DLE 525/11	Rp 2	110	0,46	20 s	162	243	88	275	400	103	123	12,3	



Двойной электромагнитный клапан следует предохранять от загрязнений, применяя специальный грязеуловитель с встроенной сеткой.
Dvojitý magnetický ventil chránit vhodným lapačem nečistot před znečištěním, síto je instalováno.
Zwór elektromagnetyczny podwójny należy chronić przed zabrudzeniami przez zastosowanie odpowiedniego filtra! Zabudowane zostało sitko.
İkili manyetik ventili uygun pislik tutucu elemanı ile pisliklere karşı koruyun, elek takıldır.



Резьбовые пробки и соединительные винты затягивать соответственно указаниям по применению.
Учитывайте прочность комбинированных материалов: чугун - сталь!
Závěrné a spojovací šrouby přiměřeně přitáhnout.
Dbát na zdvojení materiálu: tlak. odlitek - ocel!
Śruby zamykające i śruby łączące należy dociągnąć w prawidłowy sposób.
Zastosowana kombinacja materiałów obejmuje odlew ciśnieniowy - stal.
Kapak ve bağlantı civatalarını yönetmeliklere göre sıkın.
Döküm - çelik malzeme eşleşmesine dikkat edin!



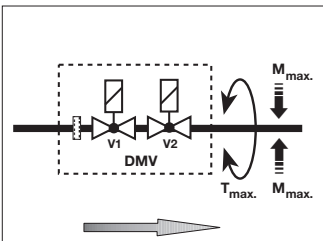
Макс. крутящие моменты/ Трубопроводная арматура
max. kroucí momenty / příslušenství systému
Maks. momenty obrotowe/wyposażenie systemu
max. Tork değerleri / Sistem aksesuarı

	M4	M5	M6	M8	G1/8	G1/4	G1/2	G3/4
	2,5 Nm	5 Nm	7 Nm	15 Nm	2,5 Nm	7 Nm	10 Nm	15 Nm



Используйте специальные инструменты!
Používat vhodné nářadí!
Wykorzystać odpowiednie narzędzia!
Uygun alet kullanın!

Винты вкручивайте крестообразно!
Šrouby utahovat křížem!
Śruby dokręcać na krzyż!
Civataları çapraz sıralamaya göre sıkın!



Узел запрещается использовать в качестве рычага.
Přístroj nesmí být používán jako páka!
Urządzenia nie używać w charakterze dźwigni.
Cihaz kol olarak kullanılmayacaktır.

Rp	1/2	3/4	1 1/4	2	
M _{max.}	105	225	475	1100	[Nm] t ≤ 10 s
T _{max.}	50	85	160	250	[Nm] t ≤ 10 s

Опция Электрическое соединение	Opce Elektrický přípoj	Opcja Podłączenie elektryczne	Opsiyonel Elektrik bağlantısı
Соединяется через PG 11 винтовыми зажимами	Přípoj přes PG 11 na šroubové svorky.	Podłączenie poprzez PG11 do zacisków śrubowych.	PG 11 üzerinden civatalı klemenslere bağlama

**Резьбовой фланец
DMV-D(LE) 507/11 (DN 20) -
DMV-D(LE) 525/11 (DN 50)
Монтаж и демонтаж**

1. Раскрутить винты А и В, **не** выкручивая. Рис. 1 и 2
2. Выкрутить винты С и D. Рис. 1 и 2
3. Вынуть двойной электромагнитный клапан, находящийся между резьбовыми фланцами. Рис. 3 и 4
4. Завершив монтаж, провести проверку на герметичность и функционирование.

**Provedení závitové příruby
DMV - D(LE) 507/11 (DN 20)
- DMV - D(LE) 525/11 (DN 50)
Montáž a demontáž**

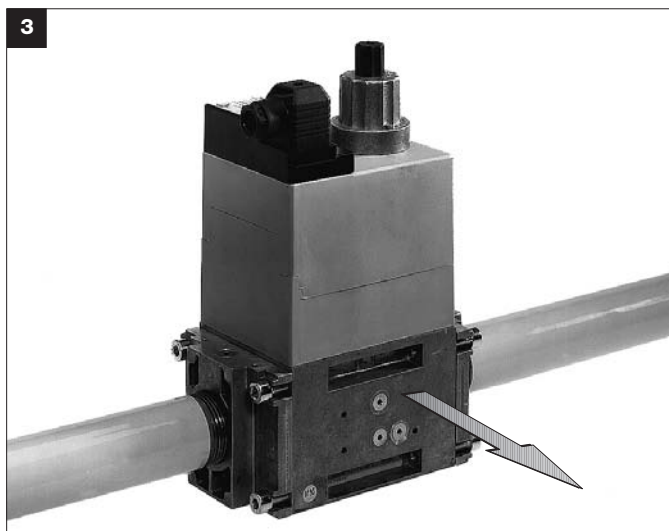
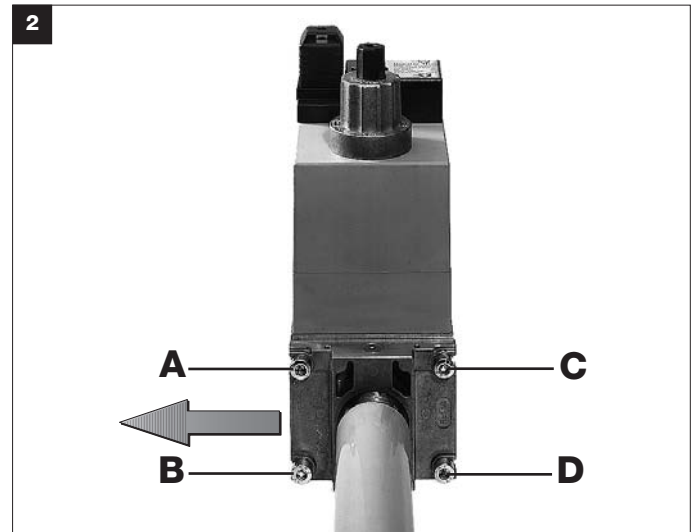
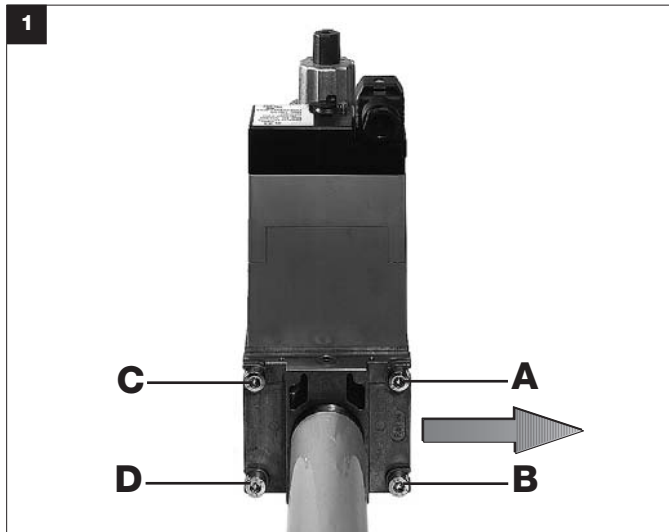
1. Šroub A a B povolit - **ne** vyšroubovat. Obrázek 1 a 2.
2. Šroub C a D vyšroubovat. Obrázek 1 a 2.
3. Vytáhnout dvojitý magnetický ventil mezi závitovými přírubami. Obrázek 3 a 4.
4. Po montáži provést zkoušku těsnosti a funkční zkoušku.

**Wykonanie kołnierzone z
otworami gwintowanymi
DMV-D(LE) 507/11 (DN 20) -
DMV-D(LE) 525/11 (DN 50)
Montaż i demontaż**

1. Zwolnić śruby A i B, **nie** wykręcać, rysunek 1 i 2.
2. Wykręcić śruby C i D, rysunek 1 i 2.
3. Wyjąć podwójny zawór elektromagnetyczny pomiędzy kołnierzy z otworami gwintowanymi, rysunek 3 i 4.
4. Po zakończeniu montażu skontrolować szczelność i działanie.

**Vida dişli flanş versiyonu
DMV-D(LE) 507/11 (DN 20) -
DMV-D(LE) 525/11 (DN 50)
Montaj / demontaj**

1. A ve B civatasını gevşetin, - **sökmeyin** şekil 1 ve 2.
2. C ve D civatasını sökün. Şekil 1 ve 2.
3. İkili manyetik ventilini vida dişli flanşlar arasından çıkarın, Şekil 3 ve 4
4. Montaj işleminden sonra sızdırmazlık ve fonksiyon kontrolünü yapın.



Пломбирование

Пломбирочное ушко 2 на заглушке диаметром $\varnothing = 1,5$ мм.
Пломбирочное ушко 3 на винте с крестовым шлицем диаметром $\varnothing = 1,5$ мм.

После установки заданного давления.

1. Закрывать защитную заглушку 1.
2. Протянуть проволоку через ушки 2 и 3, рис. 2.
3. Прижать пломбу на концы проволоки, проволоочная петля должна быть минимальной.

Zaplombování

Plombovací oko 2 v ochranném krytu $\varnothing 1,5$ mm.
Plombovací oko 3 v křížovém šroubu $\varnothing 1,5$ mm.

Po nastavení požadované hodnoty tlaku plynu.

1. Ochranný kryt 1 zavřít.
2. Drát protáhnout skrze 2 a 3, obrázek 2.
3. Plombu stisknout kolem konců drátu, drátěné oko co nejkratší.

Plombowanie

Otwór do plombowania 2 w pokrywce $\varnothing 1,5$ mm.

Otwór do plombowania 3 w śrubie z łbem o gnieździe krzyżowym $\varnothing 1,5$ mm.

Po nastawieniu wymaganej wartości zadanej ciśnienia:

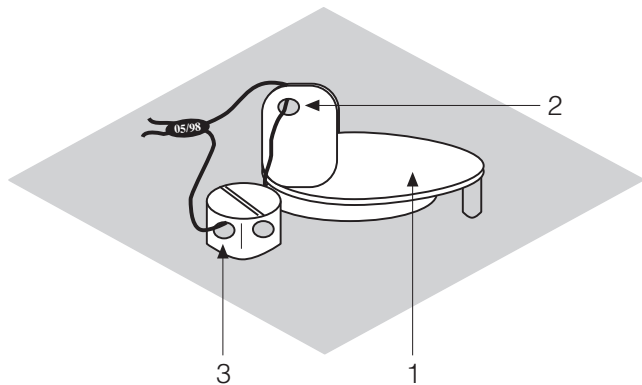
1. Zamknąć pokrywkę ochronną 1.
2. Przeciągnąć drut przez otwory 2 i 3, rysunek 2.
3. Zaciśnąć plombę na końcówkach drutu; zastosować krótką pętlę drutu.

Mühürleme

Mühür halkası 2, $\varnothing 1,5$ mm çaplı kapak klapesinde
Mühür halkası 3, $\varnothing 1,5$ mm çaplı çapraz delikli civatada

İstenilen nominal basınç değeri ayarlandıktan sonra:

1. Koruma kapağını 1 kapatın.
2. Teli 2 ve 3 nolu delikten geçirin, ekil 2
3. Tel sonlarında mühürü bastırın, tel düğümünü kısa tutun.



DMV-D 507/11 - 525/11 DMV-DLE 507/11 - 525/11

Регулировку главного потока можно производить только на V1!

Регулировка главного потока производится на открытом клапане. Установку на клапане V1 выполнить во время рабочего режима. Регулярно контролировать заданные параметры. Минимальный заданный объемный поток:

$$\dot{V}_{\text{min. / mini.}} > 0.1 \times \dot{V}_{\text{max. / maxi.}}$$

DMV - D 507/11 - 525/11 DMV - DLE 507/11 - 525/11

Nastavení hlavního množství je možné pouze na V1!

Nastavení hlavního množství se provádí na otevřeném ventilu. Nastavení na ventilu V1 provést za provozu, nastavené hodnoty stále kontrolovat. Nejmenší nastavitelný objemový proud:

$$\dot{V}_{\text{min. / mini.}} > 0.1 \times \dot{V}_{\text{max. / maxi.}}$$

DMV-D 507/11 - 525/11 DMV-DLE 507/11 - 525/11

Regulacja strumienia głównego jest możliwa tylko na V1!

Regulację strumienia głównego należy przeprowadzić na otwartym zaworze. Regulację na zaworze V1 przeprowadzić w czasie eksploatacji, stale kontrolować nastawione wartości. Najmniejszy nastawiony strumień objętości:

$$\dot{V}_{\text{min. / mini.}} > 0.1 \times \dot{V}_{\text{max. / maxi.}}$$

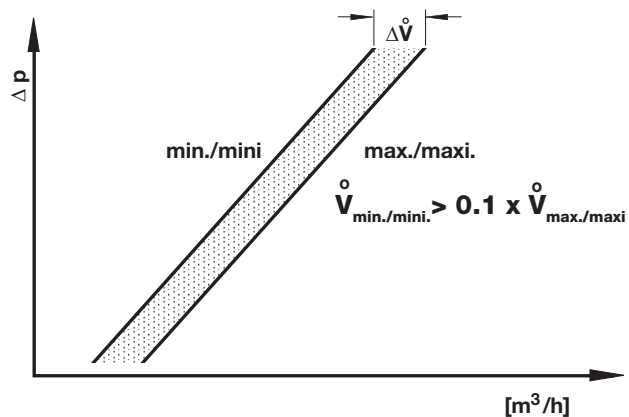
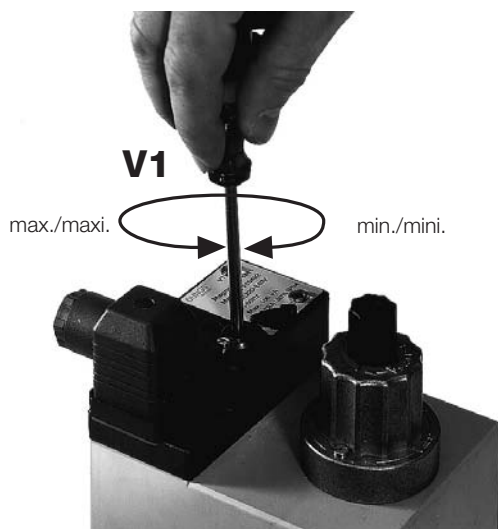
DMV - D 507/11 - 525/11 DMV - DLE 507/11 - 525/11

Ana akış miktarı ayarı yalnızca V1'de mümkündür!

Ana akış miktarı ayarı açık olan ventilde yapılır. V1 Ventilinde yapılacak ayar ventil çalışırken yapılacaktır. Ayar değerlerini sürekli olarak kontrol edin. Ayarlanabilir en küçük debi değeri:

$$\dot{V}_{\text{min. / mini.}} > 0.1 \times \dot{V}_{\text{max. / maxi.}}$$

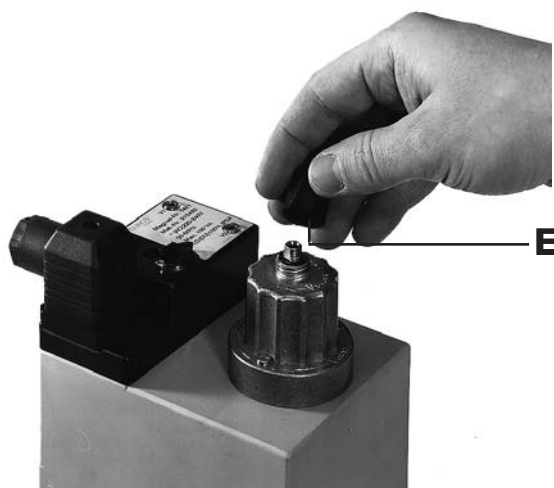
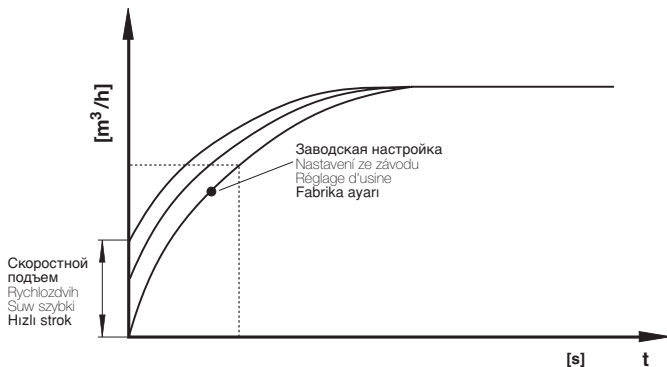
Один оборот соответствует подъему прилб. на 0,5 мм
Jedno otočení odpovídá cca 0,5 mm zdvihu
Jeden obrót odpowiada wartości suwu ok. 0,5 mm.
Düğmenin bir tur döndürülmesi 0,5 mm strok değerine eşittir.



Настройка скоростного подъема $V_{\text{старт}}$

Заводская настройка DMV-DLE: настройка скоростного подъема не произведена

1. Открутить регулировочный колпачок E гидравлического узла.
2. Регулировочный колпачок повернуть и использовать в качестве инструмента.
3. Поворачивая влево = возрастает скоростной подъем (+).



DMV-DLE Nastavení rychlozdvihu V_{start}

Nastavení DMV-DLE ze závodu: rychlozdvih není nastaven.

1. Nastavovací čepičku E odšroubovat od hydrauliky.
2. Nastavovací čepičku obrátit a použít jako nářadí.
3. Otáčení doleva = zvětšení rychlozdvihu (+).

DMV-DLE Nastawienie suwu szybkiego V_{start}

Nastawienie fabryczne DMV-DLE: suw szybki nie nastawiony

1. Wykręcić kapturek regulacyjny E z modułu hydraulicznego.
2. Odwrócić kapturek regulacyjny i wykorzystać w charakterze narzędzia.
3. Obrót w lewo = zwiększenie suwu szybkiego (+)

DMV - DLE Hızlı strok ayarı V_{start}

Fabrika ayarı DMV - DLE: Hızlı strok ayarı yapılmamıştır

1. Ayar kapağını E hidrolik üniteden sökün.
2. Ayar kapağını döndürün ve alet olarak kullanın.
3. Kapağı sola döndürme = Hızlı stroğun büyütülmesi (+)

Замена гидравлического узла или регулировочного диска

1. Установку выключить.
2. Удалить с винта с потайной головкой A предохранительный лак.
3. Выкрутить винт с потайной головкой A.
4. Выкрутить винт с цилиндрической головкой B.
5. Снять регулировочный диск C или гидравлический узел D.
6. Удалить заглушку E.
7. Заменить регулировочный диск C или гидравлический узел D.
8. Вкрутить снова винты с потайной и цилиндрической головками. Винт с потайной головкой закрутить так, чтобы гидравлический узел можно было еще прокручивать.
9. Винт с потайной головкой A покрыть предохранительным лаком.
10. Проверку на герметичность проводить в точке измерения давления:
через резьбовую пробку 2: DMV 507-520/11.
через резьбовую пробку 3: DMV 525/11.
 $p_{\text{макс.}} = 500 \text{ мбар}$
11. Провести проверку функционирования.
12. Включить установку.

Výměna hydrauliky nebo nastavovací talíře

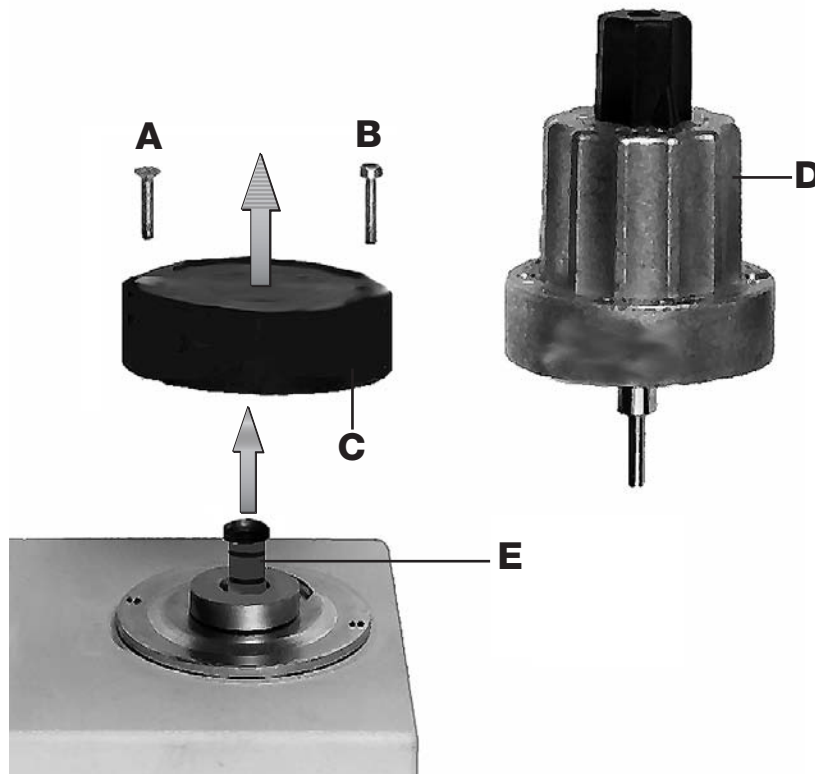
1. Zařízení vypnout.
 2. Odstranit pojistný lak ze zápuštného šroubu A.
 3. Zápuštný šroub A vyšroubovat.
 4. Šroub s válcovou hlavou B vyšroubovat.
 5. Nastavovací talíř C resp. hydrauliku D sejmout.
 6. Závěrnou zátku E odstranit.
 7. Nastavovací talíř C resp. hydrauliku D vyměnit.
 8. Zápuštný šroub a šroub s válcovou hlavou opět zašroubovat. Zápuštný šroub utáhnout pouze tak, aby mohlo být s hydraulikou ještě otáčeno.
 9. Zápuštný šroub A přetřít pojistným lakem.
- 10. Zkouška těsnosti přes odběr tlaku:**
šroub uzávěru 2: DMV 507-520/11.
šroub uzávěru 3: DMV 525/11.
 $p_{\text{max.}} = 500 \text{ mbar}$
11. Provést funkční zkoušku.
 12. Zařízení zapnout.

Wymiana modułu hydraulicznego lub tarczy regulacyjnej

1. Wyłączyć instalację.
2. Usunąć lakier zabezpieczający ponad śrubą z łbem stożkowym wpuszczanym A.
3. Wykręcić śrubę z łbem stożkowym wpuszczanym A.
4. Wykręcić śrubę z łbem walcowym B.
5. Podnieść tarczę regulacyjną C lub moduł hydrauliczny D.
6. Usunąć zaślepkę E.
7. Wymienić tarczę regulacyjną C lub moduł hydrauliczny D.
8. Na powrót wkręcić śrubę z łbem stożkowym wpuszczanym i śrubę z łbem walcowym. Śrubę z łbem stożkowym wpuszczanym dociągnąć tylko na tyle, aby można jeszcze było obracać moduł hydrauliczny.
9. Śrubę z łbem stożkowym wpuszczanym A pokryć lakierem zabezpieczającym.
10. **Przeprowadzić kontrolę szczelności poprzez odprowadzenie ciśnienia:**
śruba zamykająca 2: DMV 507-520/11
śruba zamykająca 3: DMV 525/11
 $p_{\text{max.}} = 500 \text{ mbar}$
11. Przeprowadzić kontrolę działania.
12. Włączyć instalację.

Hidrolik ünitesi veya ayar diskinin değiştirilmesi

1. Tesisi kapatın.
2. Gömme başlı civata A üzerindeki emniyet boyasını temizleyin.
3. Gömme başlı civatayı A sökün.
4. Silindirik başlı civatayı B sökün.
5. Ayar diskini C veya hidrolik ünitesini D kaldırın.
6. Kapak tapasını E çıkarın.
7. Ayar diskini C veya hidrolik ünitesini D değiştirin.
8. Gömme ve silindirik başlı civatayı tekrar takın. Gömme başlı civatayı hidrolik ünitesi döndürülebilecek kadar sıkın.
9. Gömme başlı civataya A emniyet boyasını sürün.
10. **Basınç çıkışının sızdırmazlık kontrolünü:**
kapak civatası 2: DMV 507-520/11,
kapak civatası 3: DMV 507-520/11,
 $p_{\text{max}} = 500 \text{ mbar}$
11. Fonksiyon kontrolü yapın.
12. Tesisi tekrar çalıştırın.



Замена соленоида

Конструкция с регулирующим диском DMV-D 5.../11 или гидравлическим узлом DMV-DLE 5.../11

1. Вынуть гидравлический узел или установочный диск, как описано на стр. 6 в пунктах 1 - 5 "Замены гидравлического узла или регулирующего диска."
2. Установить новый соленоид.
Соблюдать № соленоида и напряжение!
3. Смонтировать снова пневматический узел или установочный диск, как описано на стр. 6 в пунктах 7 - 11 "Замены гидравлического узла или регулирующего диска."

Výměna magnetu

Provedení s nastavovacím talířem DMV-D 5.../11 nebo hydraulikou DMV-DLE 5.../11

1. Hydrauliku resp. nastavovací talíř odstranit podle popisu na straně 6: „Výměna hydrauliky nebo nastavovacího talíře“, bod 1 - 5.
2. Magnet vyměnit.
Zohlednit číslo magnetu a napětí!
3. Hydrauliku resp. nastavovací talíř namontovat podle popisu na straně 6 „Výměna hydrauliky nebo nastavovacího talíře“, bod 7 - 11.

Wymiana elektromagnesu

Wykonanie z tarczą regulacyjną DMV-D 5.../11 lub modulem hydraulicznym DMV-DLE 5.../11

1. Usunąć modul hydrauliczny lub tarczę regulacyjną w sposób opisany na stronie 6, punkty 1 - 5, "Wymiana modułu hydraulicznego lub tarczy regulacyjnej".
2. Wymienić elektromagnes.
Zastosować elektomagnes o właściwym numerze i napięciu!
3. Na powrót zamontować modul hydrauliczny lub tarczę regulacyjną w sposób opisany na stronie 6, punkty 7 - 11, "Wymiana modułu hydraulicznego lub tarczy regulacyjnej".

Mıknatıs deęiřtirmesi

DMV - D 5.../11 - 525/11 ayar diskli veya DMV - DLE 5.../11 hidrolikli versiyonlar

1. Sayfa 6'da „Hidrolik ünitesi veya ayar diskinin deęiřtirilmesi“ bölümünde 1-5 nolu maddelerde açıkladığı gibi hidrolik ünitesi veya ayar diskini sökün.
2. Mıknatısı deęiřtirin.
Mıknatıs Nr. ve gerilim deęerine dikkat edin!
3. Sayfa 6'da „Hidrolik ünitesi veya ayar diskinin deęiřtirilmesi“ bölümünde 7-11 nolu maddelerde açıkladığı gibi hidrolik ünitesi veya ayar diskini tekrar takın.

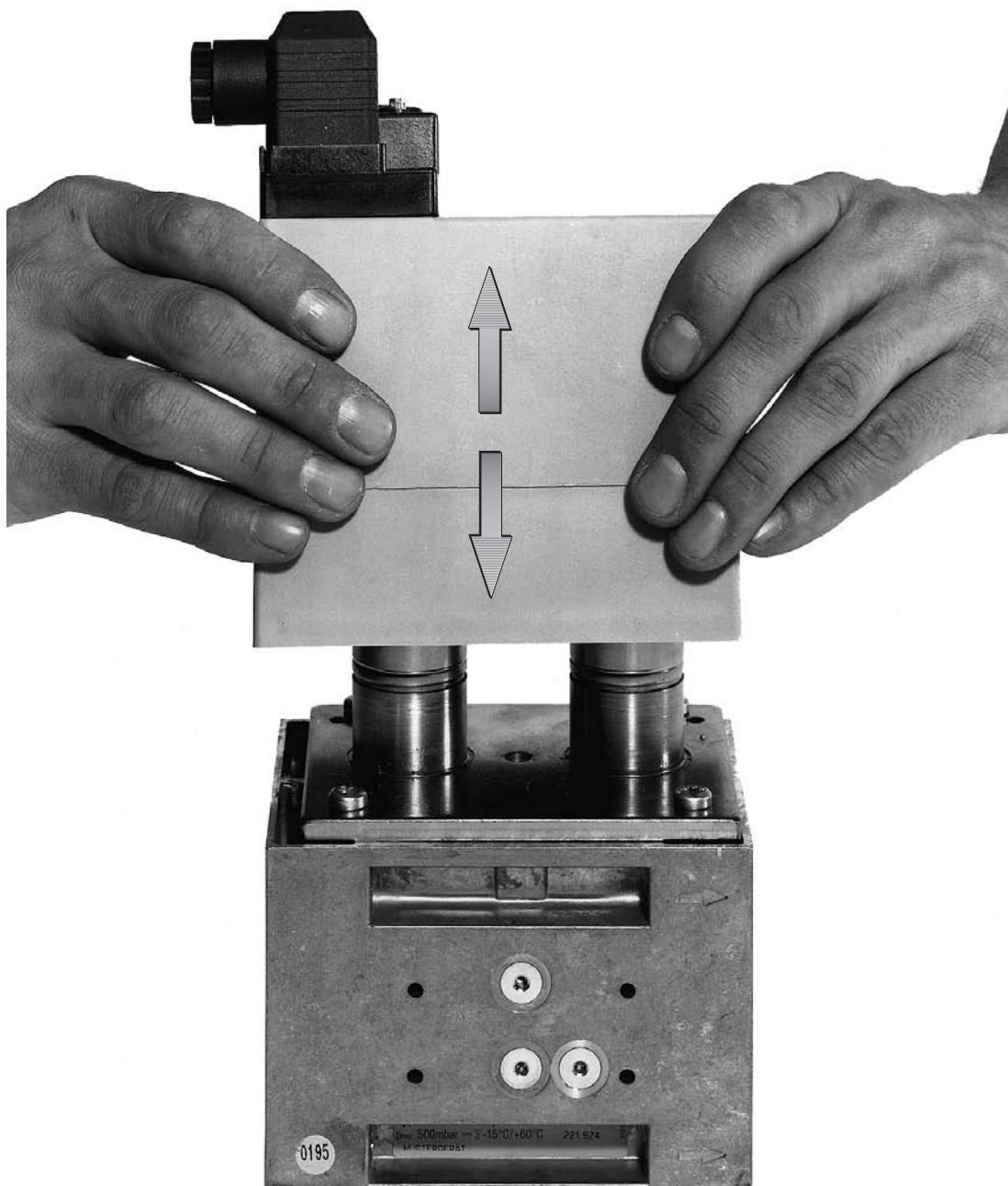
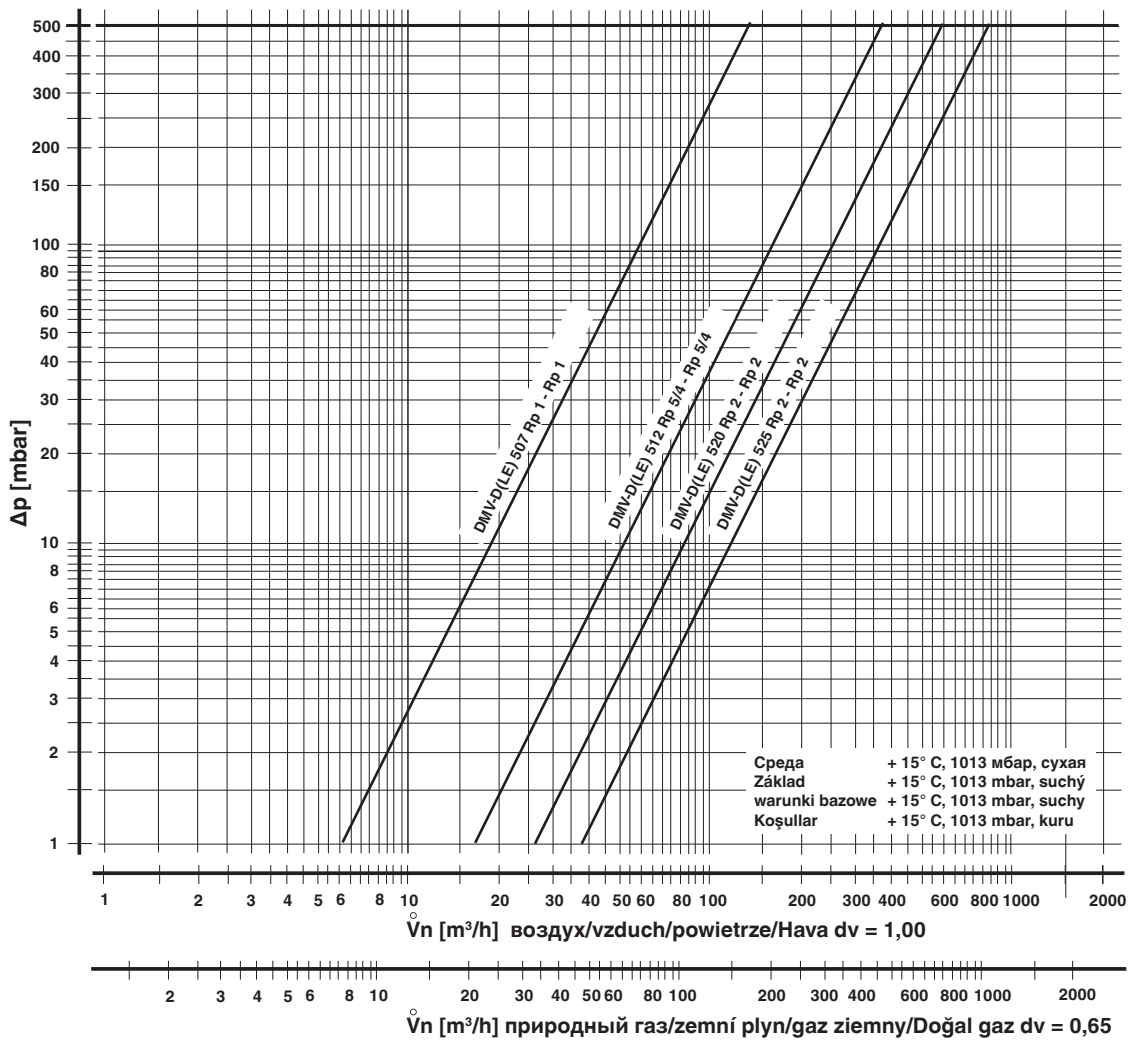


Диаграмма расхода / Průtokový diagram / Charakterystyki przepływu / Akış diyagramı



Утечки в воздух (м³/час) во время монтажа вставки микрофилтра	Ztráty průtoku v [m³/h] vzduchu při instalování vložky jemného filtru	Straty natężenia przepływu w [m³/h] przy zabudowie wkładu mikrofiltra.	İnce filtre elemanı kullanıldığında meydana gelen akış kayıpları. Birim: [m³/h] Hava
Δp [mbar]	DMV 507/11 [m³/h]	DMV 512/11 [m³/h]	DMV 520/11 [m³/h]
2	1,20	9,0	17,5
5	1,70	11,0	21,5
10	1,80	13,2	27,0
20	1,90	16,0	34,5
40	2,30	18,4	45,0
70	2,50	22,5	56,0

\dot{V} применяемый газ/použitý plyn/stosowany gaz/kullanılan gaz = \dot{V} воздух/vzduch/powietrze/Hava × f	Вид газа Druh plynu Rodzaj gazu Gaz cinsi	Плотность Hustota Gęstość Özgül ağırlığı [kg/m³]	d_v	f
$f = \frac{\text{плотность воздуха / Hustota vzduchu / gęstość powietrza / Havanın özgül ağırlığı}}{\text{плотность применяемого газа / Hustota použitého plynu / gęstość stosowanego gazu / Kullanılan gazın özgül ağırlığı}}$	природный газ/Zemní plyn/ gaz ziemny/Doğal gaz	0.81	0.65	1.24
	Городской газ/Svitplyn/ Gaz miejski/Hava gazı	0.58	0.47	1.46
	Сжиженный газ/Kapalný plyn/ Gaz plynny/LPG (sivi gaz)	2.08	1.67	0.77
	воздух/vzduch/ powietrze/Hava	1.24	1.00	1.00

Запасные части/ Оснастка Náhradní díly / příslušenství Części zamienne/osprzęt Yedek parçalar / Aksesuar	Заказной № Objednávací číslo Nr zamów. Sipariş Numarası
Резьбовая пробка, плоская с уплотнительным кольцом Šroub uzávěru, plochý s O-kroužkem Šruba zamykajúca pľaska z pierścieniem uszczelniającym typu O-ring Yassı kapak civatası, O-Halkası ile G 1/8	5 штук/комплект 5 kusů/sada 5 sztuk/zestaw 5 adet/set 230 432
Грязеуловитель, с сеткой Lapač nečistot, síto Oddzielacz zanieczyszczeń, sitko Pislik tutucu, elek DMV 525/11	 247 547
Фланец для запальной свечи G1/2, в комплекте Sada: příruba zapalovacího plynu G 1/2 Zestaw: kołnierz dla gazu zapłonowego G 1/2 Ateşleme gazı flanş G1/2 seti	 219 007
Комплект адаптеров для GW A2 с соединением G1/4 Adaptérová sada pro GW A2 s přípojem G 1/4 Zestaw łącznika pośredniego dla GW A2 z przyłączem G 1/4 G 1/4 bağlantı portlu GW A2 adaptör seti	 222 982
Гидравлический тормоз Hydraulická brzda Hamulec hydrauliczny Hidrolik freni DMV 507/11 - DMV 525/11	по запросу na dotaz na zapytanie istek üzerine
Вставная шайба Zasupovací kotouč Podkładka wtykowa Geçmeli disk DMV 507/11 - DMV 520/11 DMV 525/11	231 563 231 564
Штепсельная розетка, черная Svorkovnice, černá Puszka instalacyjna, czarna Kablo soketi, siyah GDMW, 3 pol. + E	 210 319
Соединительный фланец Přípojovací příruba Kołnierz łączący Bağlantı flanşı	
DMV 507 Rp 1/2	222 341
DMV 507 Rp 3/4	222 342
DMV 507 Rp 1	222 001
DMV 512-520 Rp 1	222 343
DMV 512-520 Rp 1 1/4	222 344
DMV 512-520 Rp 1 1/2	221 884
DMV 512-520 Rp 2	221 926
DMV 525 Rp 2	215 384
Уплотнительное кольцо, испытано по EN O-kroužek, přezkoušený podle EN Pierścień uszczelniający typu O-ring, z atestem wg EN O-Halkası, EN normu ile test edilmiştir	
DMV 507/11 57 x 3,0	230 443
DMV 512-520/11 75 x 3,5	230 444
DMV 525/11	231 574

Запасные части/ Оснастка Náhradní díly / příslušenství Części zamienne/osprzęt Yedek parçalar / Aksesuar	Заказной № Objednávací číslo Nr zamów. Sipariş Numarası
Винт с цилиндрической головкой по DIN 912, 8.8 Šroub s válcovou hlavou DIN 912, 8.8 Šruba z íbem walcowym DIN 912, 8.8 Silindirik başı civata DIN 912, 8.8	4 штук/комплект 4 kusů/sada 4 sztuk/zestaw 4 adet/set
DMV 507/11 M6 x 30	231 588
DMV 512-520/11 M8 x 40	231 589
DMV 525/11 M8 x 25	231 590
Измерительный патрубок с уплотнительным кольцом Měřicí nástavec s těsnicím kroužkem Króciec pomiarowy z pierścieniem uszczelniającym Ölçüm pipeli conta ile G 1/8	5 штук/комплект 5 kusů/sada 5 sztuk/zestaw 5 adet/set 230 397
Запасной соленоид Náhradní magnet Wymienny elektromagnes Yedek mıknatıs	DIN 43 650
DMV 507/11 1111	по запросу
DMV 512/11 1211	na dotaz
DMV 520/11 1212	na zapytanie
DMV 525/11 1411	istek üzerine
Заглушка V2 Závěrná zátka V2 Šruba zamykajúca V2 Kapak tapası V2	
DMV 507/11 -DMV 520/11	231 591
DMV 525/11	231 610
Диск для крепления соленоида Talíř pro upevnění magnetu Tarcza mocowania elektromagnesu Mıknatıs bağlama diskі	
DMV 507/11 - DMV 520/11	231 592
DMV 525/11	231 612
Комплект фильтра тонкой очистки, сито, стопорное кольцо Sada jemný filtr, síto, nákrúžek zestaw filtr droбноoczkowy, sitko, pierścienie ustalający Set ince filtre, süzgeç, tutucu halka	
DMV 507/11	230 440
DMV 512/11 - DMV520/11	230 441
DMV 525/11	247 547

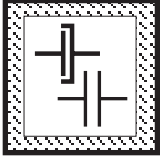


Проводить работы на двойном электромагнитном клапане разрешается только квалифицированному персоналу.

Práce na dvojitém magnetickém ventilu směji být prováděny pouze odborným personálem.

Prace w obrębie zaworu elektromagnetycznego podwójnego mogą być wykonywane wyłącznie przez fachowców.

İkili manyetik ventilde yapılması gereken işlemler sadece yetkili servis elemanları tarafından yapılmalıdır.

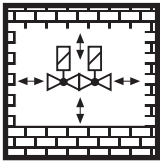


Предохраняйте поверхности фланцев от повреждений. Винты вкручивайте крестообразно.

Chránit přírubové plochy. Šrouby utahovat křížem.

Chronić powierzchnie kołnierzy. Śruby dokręcać na krzyż.

Flaş yüzeylerini koruyunuz. Civataları karşılıklı (çapraz) olarak sıkınız.

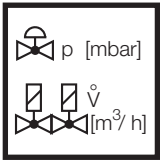


Не допускается прямой контакт между двойным электромагнитным клапаном и кирпичными, бетонными стенами, полом.

Přímý kontakt mezi dvojitém magnetickým ventilem a tvrdnoucím zdivem, betonovými stěnami, podlahou není přípustný.

Bezpośredni kontakt zaworu elektromagnetycznego podwójnego z murami, ścianami betonowymi i podłożem jest niedopuszczalny.

İkili manyetik ventil ile sertleşmiş (kurumuş) duvar, beton duvarlar ve zemin arasında doğrudan temas olması yasaktır.

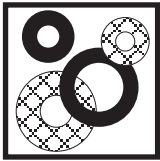


Установка номинальной мощности или заданного давления должна производиться исключительно на регуляторе давления газа. Дросселирование, зависящее от мощности, проводится через двойной электромагнитный клапан.

Jmenovitý výkon resp. požadované hodnoty tlaku zásadně nastavit na regulačním přístroji tlaku plynu. Výkonnostně specifické škrcení přes dvojitý magnetický ventil.

Przepływ znamionowy lub wartości zadane ciśnienia należy z zasady nastawić na regulatorze ciśnienia gazu. Dławienie dla uzyskania wymaganej wartości przepływu należy zapewnić poprzez podwójny zawór elektromagnetyczny.

Nominal güç veya basınç itibari değerleri genel olarak gaz basıncı ayar cihazında ayarlanmalıdır. Güce bağlı özel kısma işlemi ikili manyetik ventil üzerinden yapılmalıdır.

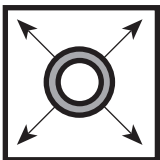


После проведения замены деталей провести проверку на безупречное состояние уплотнителей.

Při výměně součástí používat nezávadná těsnění.

Po demontażu części i dokonaniu zmian montażowych należy z zasady wykorzystać nowe uszczelki.

Parça değiştirirken / söküp takarken genel olarak yeni contalar kullanınız.



При проведении проверки трубопровода на герметичность шаровой кран перед арматурой /DMV следует закрутить.

Zkouška těsnosti potrubí: kulový kohout před armaturami / DMV zavřít.

Kontrola szczelności rurociągu: zamknąć zawór kulowy leżący przed armaturami/DMV.

Boru hatlarının sızdırmazlığının kontrolü: Armatürlerden / İkili manyetik ventilden (DMV) önceki yuvarlak (küresel) vanayı kapatınız.

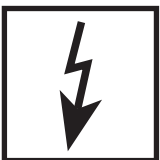


После завершения работ на двойном электромагнитном клапане провести проверку на герметичность и правильность функционирования.

Po ukončení prací na dvojitém magnetickém ventilu: provést zkoušku těsnosti a funkční zkoušku.

Po zakończeniu prac w obrębie zaworu elektromagnetycznego podwójnego należy przeprowadzić kontrolę szczelności i działania.

İkili manyetik ventildeki çalışmalardan sonra: Sızdırmazlık ve fonksiyon kontrolü yapınız.



Запрещается проведение работ, если блок находится под газовым давлением или напряжением. Избегайте открытого огня. Соблюдайте инструкции государственных ведомств.

Nikdy neprovádět práce tehdy, když je zařízení pod tlakem plynu nebo pod napětím. Nepřibližovat se s otevřeným ohněm. Dodržovat místní předpisy.

Nigdy nie podejmować czynności roboczych przy utrzymaniu ciśnienia gazu lub przy doprowadzeniu napięcia. Unikać otwartych źródeł ognia. Przestrzegać przepisów bhp.

Gaz basıncı veya elektrik gerilimi mevcutken katiyen sistemde herhangi bir çalışma (bakım / onarım / değiştirme vs.) yapmayınız. Açık ateş bulundurmayınız. Kanuni yönetmeliklere uyunuz.



Все установки и параметры настройки осуществляются только в соответствии с руководством по эксплуатации производителя котла / горелки.

Veškeré hodnoty a parametry musí být nastaveny v souladu s provozní příručkou vydanou výrobcem kotle/hořáku.

Wszystkie ustawienia i wartości nastawcze należy realizować zgodnie z instrukcją obsługi producenta kotła / palnika.

Tüm ayarları ve ayar parametrelerini kazan/fırın imalatçısının işletme kılavuzu ile uyumlu olarak yapınız.



При несоблюдении указаний может быть нанесен физический или материальный ущерб.

Při nedodržování pokynů jsou možné následné škody na zdraví nebo věcné škody.

Nie przestrzeganie wskazówek postępowania może być przyczyną szkód osobowych i rzeczowych.

Verilen bilgi ve talimatlara uyulmazsa, can ve mal kaybı veya hasar söz konusudur.



Согласно директивам об оборудовании, работающем под давлением (PED), и директиве об общей энергетической эффективности сооружений (EPBD) необходима регулярная проверка нагревательных установок с целью длительного поддержания их высокой производительности и сведения к минимуму загрязнения окружающей среды. По истечении их срока службы следует производить замену компонентов, обеспечивающих безопасность работы. Эта рекомендация касается только нагревательных установок, а не случаев тепловой обработки. DUNGS рекомендует замену согласно данным из следующей таблицы:

Směrnice pro tlaková zařízení (PED) a směrnice o energetické náročnosti budov (EPBD) požadují pravidelnou prohlídku topných zařízení kvůli zajištění dlouhodobého vysokého stupně využití a tím nižší zátěže pro životní prostředí.

Existuje nezbytnost výměny komponent, relevantních pro bezpečnost, po dosažení doby jejich životnosti. Toto doporučení platí pouze pro topná zařízení a ne pro aplikace termoprocesu. DUNGS doporučuje výměnu podle následující tabulky:

Dyrektywa w sprawie urządzeń ciśnieniowych (PED) oraz dyrektywa dotycząca efektywności energetycznej budynku (EPBD) nakłada obowiązek regularnej kontroli urządzeń grzewczych, w celu zapewnienia ich długotrwałego, wysokiego stopnia wykorzystania i jednocześnie minimalnego obciążenia dla środowiska. Po przekroczeniu okresu użytkowania istnieje konieczność wymiany elementów istotnych dla bezpieczeństwa. Niniejsze zalecenie obowiązuje tylko dla urządzeń grzewczych, a nie dla zastosowań procesów termicznych. DUNGS zaleca wymianę zgodnie z niżej przedstawioną tabelą:

Basınçlı cihaz yönetmeliği (PED) ve binaların toplam enerji verimliliği ile ilgili yönetmelik (EPBD), kalorifer tesislerinin uzun süre yüksek randımanla çalışmasının ve çevreye mümkün olduğu kadar az zarar vermesinin sağlanması için muntazam aralıklarla denetlenmesini gerekli kılmaktadır. **Güvenlik açısından önemli parçaların, öngörülmuş azami kullanma süreleri sona erince değiştirilmesi gereklidir. Bu öneri sadece kalorifer tesisleri için geçerlidir, termoproces uygulamaları için değil. DUNGS, aşağıdaki tabloya göre değiştirme işlemini yapılmasını önerir:**

Компоненты, отвечающие за безопасность Komponenta, relevantní pro bezpečnost Elementy istotne dla bezpieczeństwa Güvenlik açısından önemli parçalar	СРОК СЛУЖБЫ DUNGS рекомендует производить замену после: ŽIVOTNOST DUNGS doporučuje výměnu po: OKRES UŽYTKOVANIA DUNGS zaleca wymianę po: AZAMI KULLANMA SÜRESİ DUNGS, aşağıdaki süreden sonra değiştirilmesini öneriyor:	Цикл переключения Sprojavací cykly Cykle łączeniowe Devreleme sıklığı
Системы испытания клапанов / Systémy zkoušení ventilu Systemy kontroli zaworów / Valf test sistemleri	10 лет/letech/lat/yıl	250.000
Реле давления / Hlídač tlaku / Czujnik ciśnieniowy / Presostat	10 лет/letech/lat/yıl	N/A
Устройство управления подачей топлива с детектором пламени Řízení topení s čidlem plamene Ukł. zarządzania spalaniem i detektor zaniku płomienia Alev denetleyicili ateşleme idarecisi	10 лет/letech/lat/yıl	250.000
УФ датчик пламени / UV čidlo plamene Czujnik zaniku płomienia UV / UV alev sezici	10.000 h Кол-во часов работы / Provozní hodiny Godziny pracy / İşletme saatleri	
Регуляторы давления газа / Regulátory tlaku plynu Regulatory ciśnienia gazu / Gaz basıncı ayar cihazları	15 лет/letech/lat/yıl	N/A
Газовый клапан с системой испытания клапанов / Plynový ventil se systémem zkoušení ventilu / Zawór gazowy z systemem kontroli zaworu / Valf test sistemli gaz valfi	с учетом известной ошибки / po identifikované chybě po rozpoznaniu awarii / hata tespitinden sonra	
Газовый клапан без системы испытания клапанов* / Plynový ventil bez systému zkoušení ventilu* / Zawór gazowy bez systemu kontroli zaworu* / Valf test systemsiz gaz valfi *	10 лет/letech/lat/yıl	250.000
Реле мин. давления газа / Hlídač min. tlaku plynu Czujnik minimalnego ciśnienia gazu / Asg. gaz presostatı	10 лет/letech/lat/yıl	N/A
Предохранитель отдувщ клапан / Bezpečnostní odfukovací ventil Spustowy zawór bezpieczeństwa / Güvenlik için tahliye valfi	10 лет/letech/lat/yıl	N/A
Система соединения газа с воздухом / Systémy směsi plynového paliva a vzduchu / Systemy zespolone gazowo-powietrzne / Gaz-Hava kombine sistemleri	10 лет/letech/lat/yıl	N/A
* Газы семейств I, II, III / Rodiny plynů I, II, III * Rodzaje gazu I, II, III / Gaz sınıfı I, II, III	N/A не применимо / není možné použít brak możliwości zastosowania / kullanılamaz	

Фирма сохраняет за собой право на изменения, проводимые в процессе технического совершенствования. / Změny, které slouží technickému pokroku, vyhrazeny. / Zmiany podyktowane potrzebami postępu technicznego zastrzeżone. / Teknik gelişme ve geliştirme açısından yararlı olabilecek değişiklikler yapma hakkı saklıdır.

Администрация и
производство
Administrace a provoz
Adres zarządu i zakładu
İdare ve işletme

Karl Dungs GmbH & Co. KG
Siemensstr. 6-10
D-73660 Urbach, Germany
Telefon +49 (0)7181-804-0
Telefax +49 (0)7181-804-166

Почтовый адрес
Korespondenční adresa
Adres korespondencyjny
Yazışma adresi

Karl Dungs GmbH & Co. KG
Postfach 12 29
D-73602 Schorndorf
e-mail info@dungs.com
Internet www.dungs.com