

# Valvola elettromagnetica di sfiato

LGV/5

6.24

**DUNGS**<sup>®</sup>  
Combustion Controls



## Caratteristiche tecniche

La valvola elettromagnetica di sfiato DUNGS LGV/5 è una valvola automatica di bloccaggio, normalmente aperta, secondo EN 161, per bruciatori a gas e apparecchi a gas.

- Max. pressione di esercizio 500 mbar (50 kPa)
- Classe A, gruppo 2 secondo EN 161
- **normalmente aperta**
- Chiusura rapida
- Apertura rapida
- Bobina a tensione continua, raddrizzatore con schermatura contro radiodisturbi nella cassetta di connessione
- Possibilità di montaggio di finecorsa per controllo della posizione chiusa della valvola
- Funzionamento sicuro, robusto e privo di manutenzione

- Esso è esente da metalli non ferrosi ed è adatto per gas fino ad un volume max. % di 0,1 H<sub>2</sub>S

## Campo di impiego

La valvola elettromagnetica di sfiato DUNGS LGV/5 è adatta per gas delle famiglie 1, 2, 3 e altri medi gassosi neutri. Essa viene impiegata come sfiato gas.

## Approvazioni

Certificato di collaudo di modello d'utilità secondo le direttive CE per apparecchiature per gas:

LGV../5 CE-0085 AP0224

Certificato di collaudo di modello d'utilità secondo le direttive CE per apparecchi a pressione:

LGV../5 CE0036

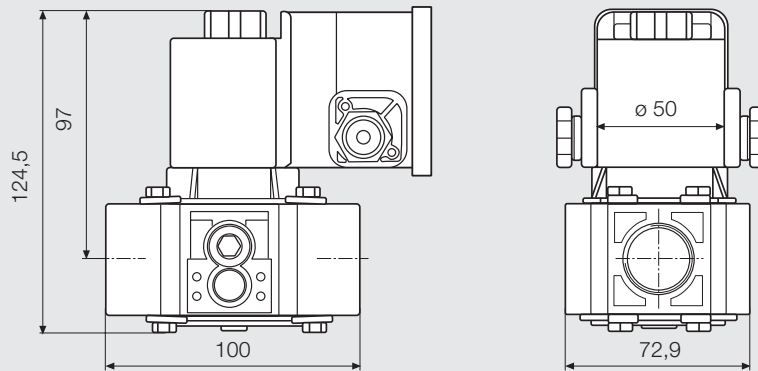
Omologazioni in altri importanti paesi, consumatori di gas.

**LGV/5** valvola elettromagnetica monostadio, **normalmente aperta**, ad apertura rapida, chiusura rapida, possibilità di installazione di finecorsa

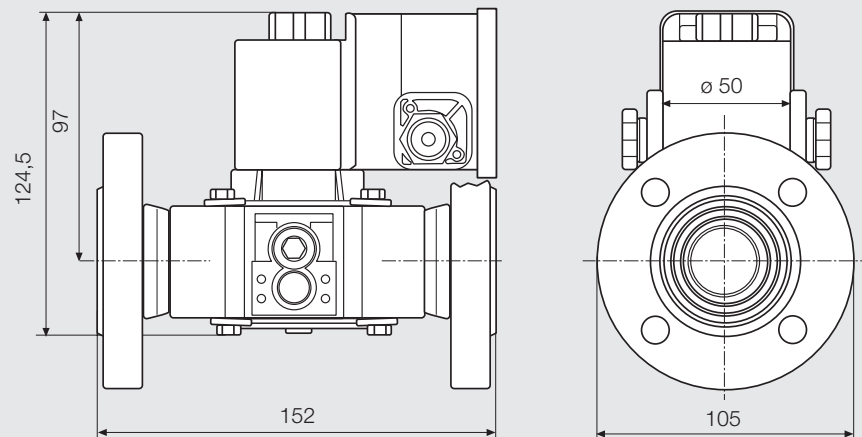
### Dati tecnici

Diametro nominale	DN 20	
Filettatura tubi a norme ISO 7/1	Rp 3/4	
Flangia	flangia d'attacco secondo DIN EN 1092-1	
Max. pressione di esercizio	500 mbar (50 kPa)	
Valvola elettromagnetica	valvola secondo EN 161, classe A, gruppo 2	
Tempo di chiusura	< 1 s	
Tempo di apertura	< 1 s	
Materiali delle parti a contatto con il gas	corpo: alluminio, acciaio, esente da metalli non ferrosi guarnizioni: a base NBR	
Tensione / Frequenza	~ (AC) 50-60 Hz 230 V (+10 % - 15 %); altre tensioni a richiesta	
Potenza/Assorbimento	15 VA/0,08 A a 20°C e 230 VAC	
Tempo d'intervento	100 % ED	
Protezione	IP 54; IP 65 a richiesta	
Allacciamento elettrico	a morsettiera con passacavo PG 11, collegamento a spina a norme DIN EN 175301-803 possibile	
Frequenza ciclo	max. 1000/h	
Attacco misuratore / gas accensione	G 1/4 ISO 228 ad entrambi i lati in uscita	
Temperatura ambiente	-15 °C fino a +60 °C	
Posizione di montaggio	bobina verticale fino a orizzontale	
Finecorsa	tipo K01/1 collaudato DIN, montabile su LGW 5.../5	
Accessori	Finecorsa K 01/1, vedere foglio dati 12.01 spina apparecchio per presa di rete DIN EN 175301-803	211 202 215 733

**Dimensioni [mm]  
LGV 507/5**



**Dimensioni [mm]  
LGV 5020/5**



Tipo	$p_{max.}$ [mbar]	Rp / DN	Codice d'ordine	Peso
LGV 507 /5	500	Rp 3 /4	119 271	1,3
LGV 5020/5	500	DN 20	119 594	3,2

**Funzionamento**

La valvola elettromagnetica di sfiato DUNGS è una valvola di chiusura automatica azionata con energia

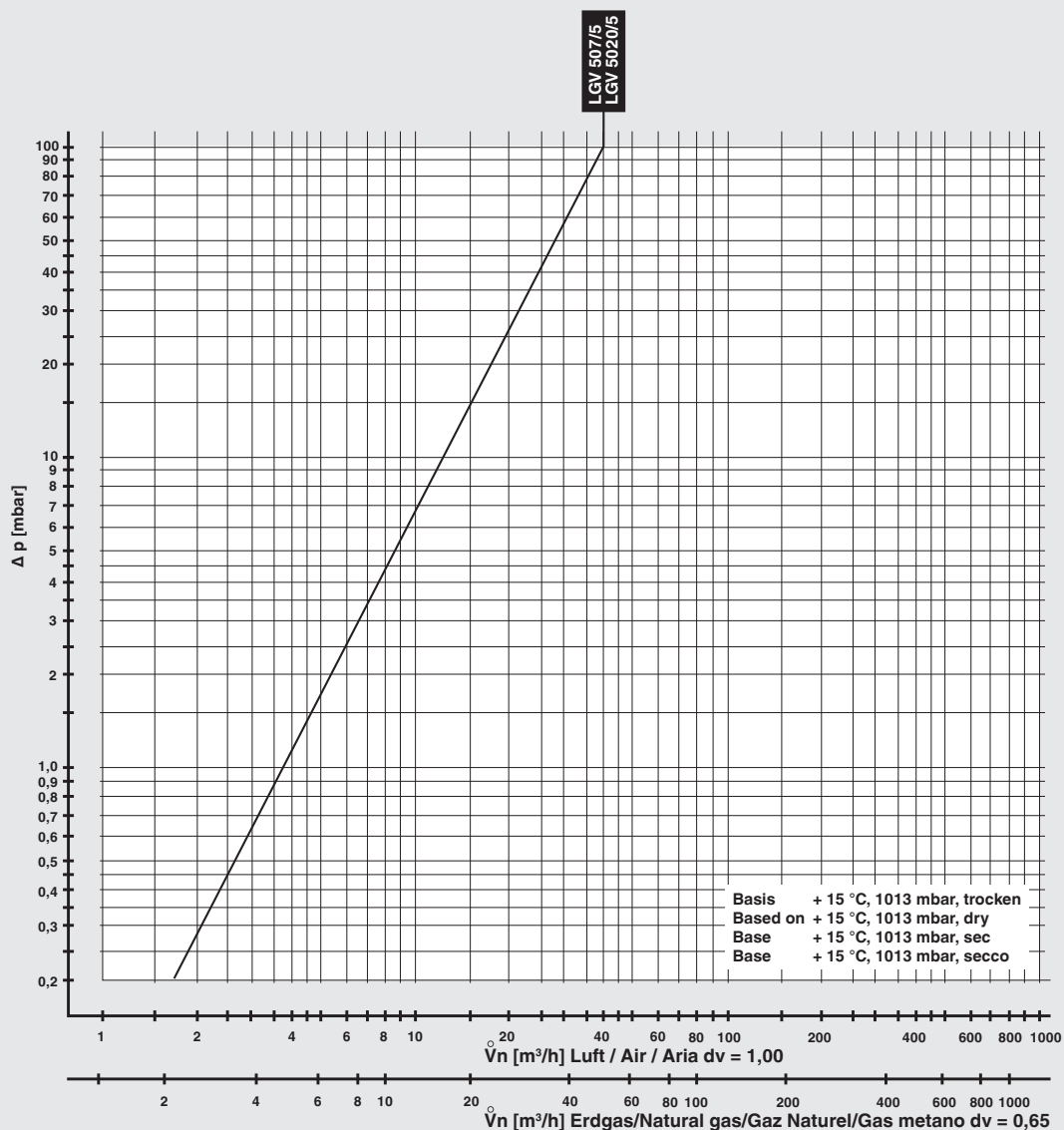
ausiliaria. L'azionamento elettromagnetico chiude contro la forza della molla di pressione. Se l'energia ausiliaria (tensione d'esercizio) viene interrotta, la

molla di pressione apre la valvola entro 1 secondo. La posizione di chiusura della valvola, può venire sorvegliata mediante un finecorsa installabile.

Valvola elettromagnetica  
di sfiato  
LGV/5

**DUNGS**<sup>®</sup>  
Combustion Controls

Diagramma di portata



Ci riserviamo qualsiasi modifica tecnica e costruttiva

Karl Dungs S.r.l.  
Via Vittorio Veneto, 12  
20091 Bresso (MI)  
Tel.: +39 02 61 42 07 28  
Fax: +39 02 61 42 07 01  
e-mail info.i@dungs.com

Karl Dungs GmbH & Co. KG  
Siemensstraße 6-10  
D-73660 Urbach, Germany  
Telefon +49 (0)7181-804-0  
Telefax +49 (0)7181-804-166  
e-mail info@dungs.com  
Internet www.dungs.com