

Инструкция по эксплуатации и монтажу

Мультиблок
Серворегулятор давления
Тип MBC...SE/N
Номинальные внутренние диаметры
Rp 1/2 - Rp 2

Návod k provozu a montáži

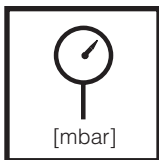
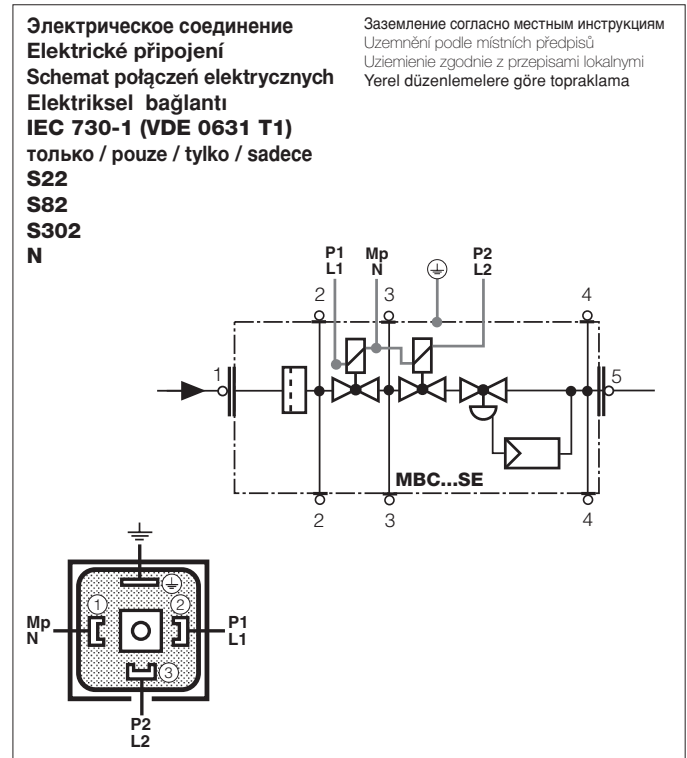
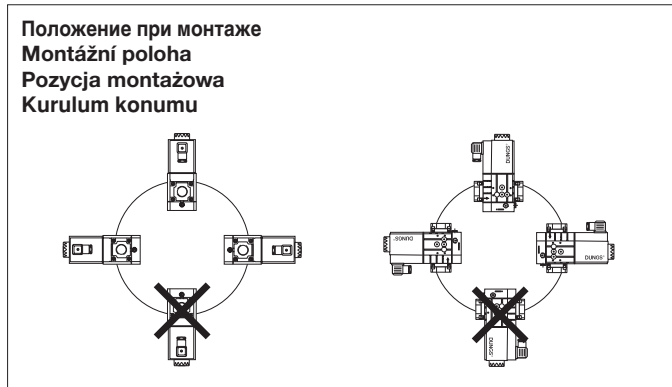
Multiblok
Servoregulátor tlaku
Typ MBC...SE/N
Jmenovité průměry
Rp 1/2 - Rp 2

Instrukcja obsługi i montażu

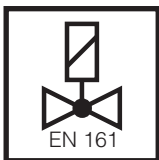
MultiBloc®
Serwolegulator ciśnienia
Typ MBC...SE/N
Średnice znamionowe
Rp 1/2 - Rp 2

Çalıştırma ve Montaj talimatları

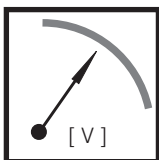
MultiBloc®
Servo basınç regülatörü
Tip MBC...SE/N
Nominal çaplar
Rp 1/2 - Rp 2



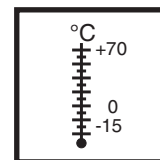
Макс. рабочее давление
Max. provozní tlak
Maks. ciśnienie robocze
Max. işletme basıncı
SE-S22/S82/S302: 360 mbar (36 kPa)
N: 100 mbar (10 kPa)
SE-S02: 100 mbar (10 kPa)



V1+V2 **класс A, группа 2**
V1+V2 **třída A, skupina 2**
V1+V2 **Klasa A, Grupa 2**
V1+V2 **A Sınıfı, 2. Grup**
согласно / podle / wg. normy / göre **EN 161**



U_n ~(AC) 230 V -15 % +10 %
или/nebo/lub/yada
~(AC) 100 V - 120 V, =(DC) 48 V,
=(DC) 24 V - 28 V
Продолжительность включения/
Doba zapnutí / Czas załączenia /
Devreden çıkarma süresi **100 %**



Температура окружающей среды
Teplota okolí
Temperatura otoczenia
Çevre sıcaklığı
-15 °C ... +70 °C



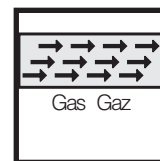
класс A, группа 2
Třída A, skupina 2
Klasa A, Grupa 2
A sınıfı, 2. Grup
согласно / podle / wg. normy / göre **EN 88**



Вид защиты
Jištění
Stopień ochrony
Koruma derecesi
IP 54 согласно / podle /
według normy / göre **IEC 529**

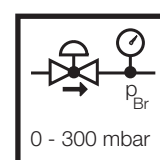


В установках сжиженного газа
запрещается эксплуатация
MBC... ниже 0 °C. Эксплуатировать
исключительно для сжиженного газа,
жидкие углеводороды разрушают
уплотнительные материалы.



Семейство 1 + 2 + 3
Rodina 1 + 2 + 3
Szereg 1 + 2 + 3
Familiya 1 + 2 + 3

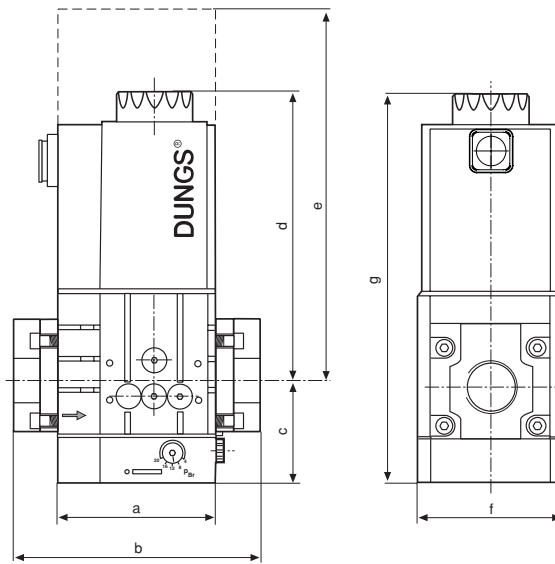
V systémech na zkpalněný plyn se smí používat MBC... pouze při teplotách nad 0°C. Určeno pouze pro zkpalněný plyn v plynném stavu, tekuté uhlovodíky poškozují těsnící materiály.
Nie stosować MBC... poniżej temperatury 0 °C w instalacjach gazu płynnego. Urządzenie jest dostosowane wyłącznie do gazu płynnego w postaci gazowej; węglowodory w stanie płynnym powodują uszkodzenia materiału uszczeliek.
MBC... 'yi sıvı gaz sistemlerinde 0°C' nin altında çalıştırmayınız. Sadece gaz halindeki sıvı gaz için uygundur, sıvı hidrokarbonlar; sızdırmazlık malzemelerini etkiler.



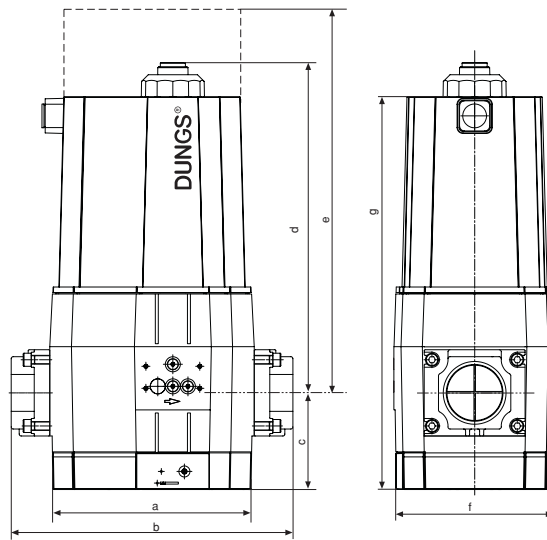
Диапазон давления на выходе
Rozsah výstupního tlaku
Zakres ciśnień wyjściowych
Çıkış basınç aralığı
SE-S22: 4 - 20 mbar (0,4 - 2 kPa)
SE-S82: 8 - 80 mbar (0,8 - 8 kPa)
SE-S302: 30 - 300 mbar (3 - 30 kPa)
SE-S02/N: 0 ± 2 mbar (0 ± 0,2 kPa)

Сборочные размеры
Rozměry
Wymiary
Montaj Boyutları
[mm]

MBC-300/700...



MBC-1200...



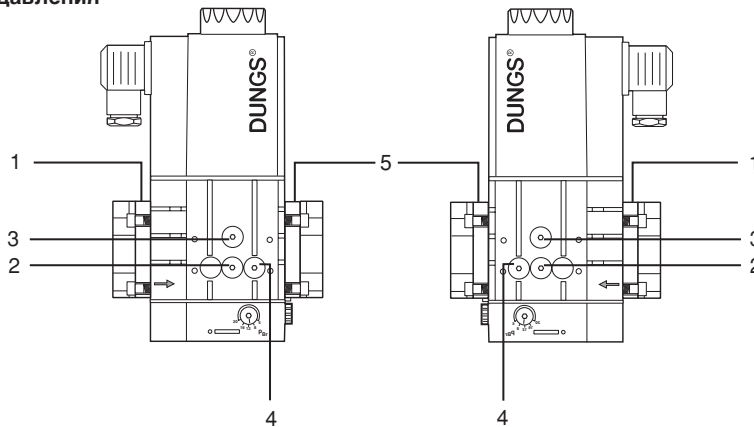
e = Пространств, необходимом для монтажа соленоида / Prostor nutný k výměně elektromagnetu/
Wymagane miejsce dla wymiany cewki/ Montaj sarmal bobini mesafe gerekleri

Тип Typ Typ Tip	DN Rp	Время открытия Doba otevření Czas otwarcia Açılış saati	P _{max.} [VA]	Сборочные размеры Rozměry Wymiary Montaj boyutları [mm]							Тщ соленоида Elektro- magnet ç. Nr cewki Sarmal Bobin No.	Число переключений в час Sepnütü/h Cykle/h Devreler/h	Вес Váha Ciężar Ağırlık [kg]
				a	b	c	d	e	f	g			
MBC-300-SE S22	1/2 - 1 1/4	< 1 s	140	95	143	61	173	263	87	232	032/P	60	3,8
MBC-300-SE S82	1/2 - 1 1/4	< 1 s	140	95	143	61	173	263	87	232	032/P	60	3,8
MBC-300-SE S302	1/2 - 1 1/4	< 1 s	140	95	143	61	173	263	87	232	032/P	60	3,8
MBC-300-N	1/2 - 1 1/4	< 1 s	140	95	143	61	173	263	87	232	032/P	60	3,8
MBC-700-SE S22	1 - 2	< 1 s	160	126	176	80	186	276	114	265	042/P	60	6,5
MBC-700-SE S82	1 - 2	< 1 s	160	126	176	80	186	276	114	265	042/P	60	6,5
MBC-700-SE S302	1 - 2	< 1 s	160	126	176	80	186	276	114	265	042/P	60	6,5
MB-700-N	1 - 2	< 1 s	160	126	176	80	186	276	114	265	042/P	60	6,5
MBC-1200-SE S22	1 - 2	< 1 s	200	204	261	96	328	530	161	424	052/P	60	16,8
MBC-1200-SE S82	1 - 2	< 1 s	200	204	261	96	328	530	161	424	052/P	60	16,8
MBC-1200-SE S302	1 - 2	< 1 s	200	204	261	96	328	530	161	424	052/P	60	16,8

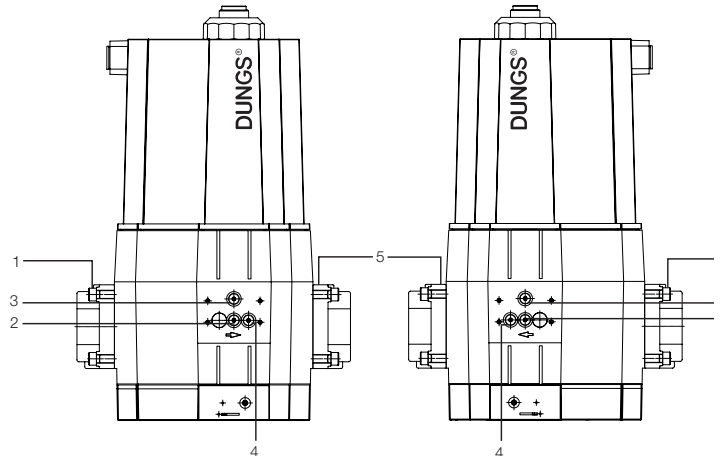
Пункты для измерения давления

Odběr tlaku
Gniazda ciśnieniowe
Basınç vanaları

MBC-300/700...



MBC-1200...

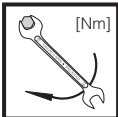
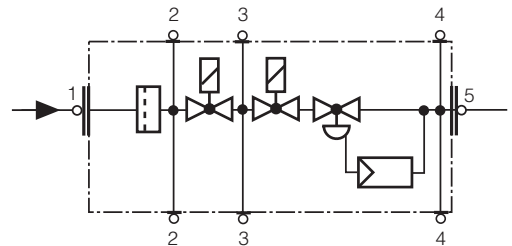


1, 2, 3, 5

Резьбовая пробка G1/8
Závěrný šroub G 1/8
Korek gwintowany G 1/8
Kapama vidası G 1/8

4

Резьбовая пробка G1/8 (по выбору)
Závěrný šroub G 1/8 (opčně)
Korek gwintowany G 1/8 (opcjonalnie)
Kapama vidası G 1/8 (opsiyonel)



Макс. крутящие моменты / Трубопроводная арматура
max. točivý moment / příslušenství systému
maks. momen. dokręcania/ Osprzęt systemowy
mak.dönme anı / Sistem aksesuarları

M 4	M 5	M 6	M 8	G 1/8	G 1/4	G 1/2	G 3/4
2,5 Nm	5 Nm	7 Nm	15 Nm	5 Nm	7 Nm	10 Nm	15 Nm



Используйте специальные инструменты!
Používejte vhodné nářadí!
Używać odpowiednich narzędzi!
Lütfen doğru aletleri kullanınız!

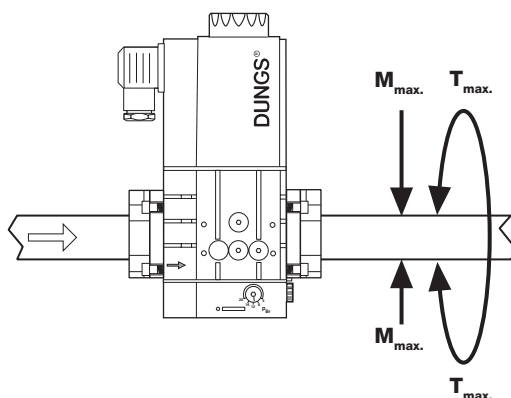
Винты вкручивайте крестообразно!
Šrouby utahujte křížem!
Dokręcać śruby na krzyż!
Vidaları enine sıkılaştırın!

Узел запрещается использовать в качестве рычага.
Přístroj nepoužívejte jako páku.
Nie używać urządzenia jako dźwigni.
Alet manivela gibi kullanılmamalı.

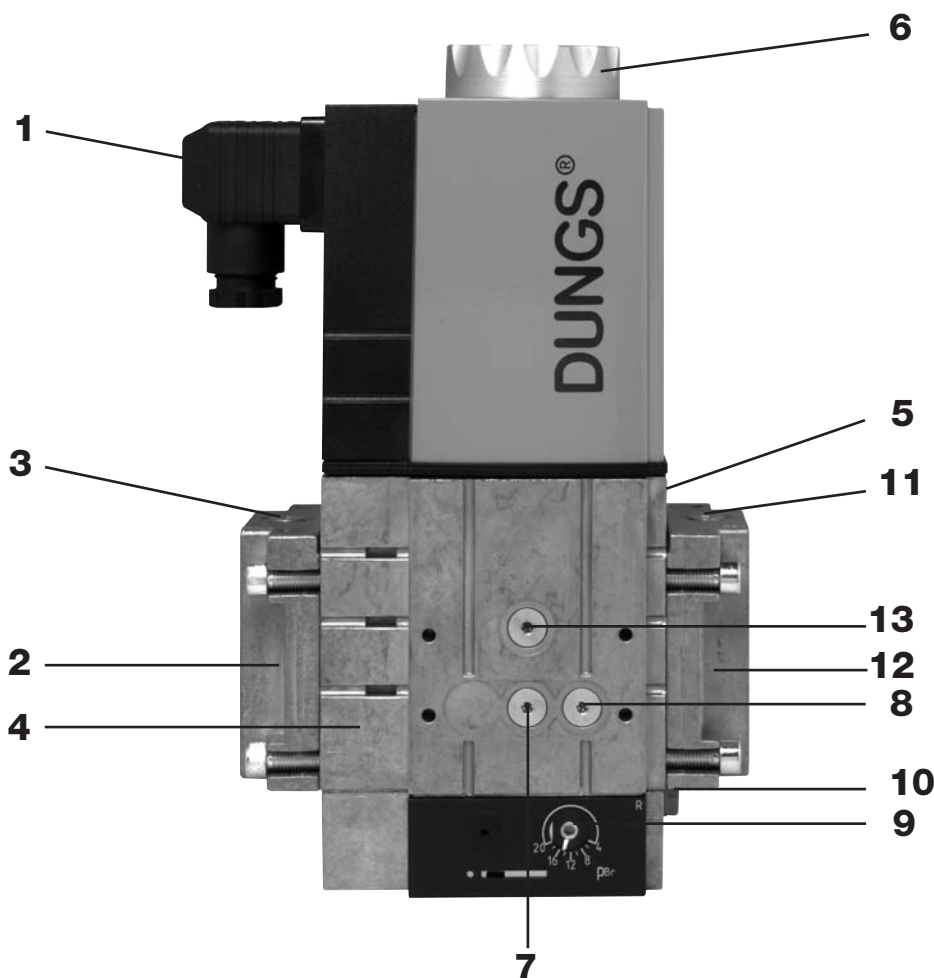
DN	20	25	32	40	50
Rp	3/4	1	1 1/4	1 1/2	2

$M_{max.}$ 225 340 475 610 1100 [Nm] $t \leq 10$ s

$T_{max.}$ 85 125 160 200 250 [Nm] $t \leq 10$ s



MBC...



Импульсные трубопроводы не входят в объем поставки.
 Vedení impulsů nejsou součástí dodávky.
 Linie impulsowe nie są ujęte w zakresie dostawy.
 Empülsiyon hatları; tevzi kapsamımızın bir parçası değildir.

1	Разъем для электропитания клапанов (DIN EN 175 301-803) черный	Elektrické připojení ventilů (DIN EN 175 301-803) černé	Podłączenie elektryczne do zaworu (DIN EN 175 301-803) czarny	Elektrik bağlantı vanaları (DIN EN 175 301-803) siyah
2	Входной фланец	Vstupní příruba	Kotnierz wlotowy	Giriş flenç
3	Соединение для подачи давления перед фильтром G 1/8	Tlakové připojení G 1/8 před filtrem	Podłączenie ciśnienia G1/8, przed filtrem	Filtrenin G 1/8 kaynak yanı basınç bağlantısı.
4	Фильтр	Filtr	Filtr	Filtre
5	Типовая табличка	Typový štítek	Tabliczka znamionowa	Tip plakası
6	Крышка	Kryt	Pokrywa	Kapak
7	p _e Соединение для измерения давления G 1/8 на входе V1, возможно с обеих сторон	Připojení měřidla p _e G 1/8 před V1, možno oboustranné	Podłączenie pomiarowe p _e , G 1/8, możliwe z obu stron, przed V1	Her iki taraftan kullanılabilir, V1'den önce p _e ölçü bağlantısı
8	p _a Соединение для измерения давления G 1/8 на выходе V2, по выбору	Připojení měřidla p _a G 1/8 za V2, opčně	Podłączenie pomiarowe p _a , G 1/8, opcjonalnie, za V2	opsiyonel, V2'den sonra p _a , G 1/8 ölçü bağlantısı
9	Регулировочный винт давления в горелке p _{Br}	Regulační šroub pro tlak hořáku p _{Br}	Śruba regulacyjna ciśnienia palnika p _{Br}	Ayar vidası Brülör basıncı p _{Br}
10	Вентиляционная заглушка G 1/8	Větrací uzávěr G 1/8	Króciec odpowietrzający	Havalandırma tamponu G 1/8
11	Соединение G 1/8 для подачи давления Давление на входе горелки p _{Br}	Tlakové připojení G1/8 tlak hořáku p _{Br}	Podłączenie ciśnienia G1/8, ciśnienie palnika p _{Br}	Basınç bağlantısı G 1/8 Brülör basıncı p _{Br}
12	Выходной фланец	Výstupní příruba	Kotnierz wylotowy	Çıkış flenç
13	p _e Соединение для измерения давления G 1/8 на выходе V1, возможно с обеих сторон	p _e Připojení měřidla G 1/8 za V1, možno oboustranné	Podłączenie pomiarowe p _e , G 1/8, dostępne z obu stron, za V1	Her iki taraftan kullanılabilir, V1'den sonra p _e , G 1/8 ölçü bağlantısı

**Резьбовой фланец
MBC...**
Монтаж и демонтаж

1. Смонтировать фланцы на трубопроводы. Использовать специальную уплотнительную пасту, рис. 1.
2. Вставить MBC.... Следить за правильной посадкой уплотнительных колец, рис. 2.
3. Винты А – Н затянуть.
4. После окончания монтажных работ провести проверку на герметичность и функционирование.
5. Демонтаж производится в обратном порядке 3→2→1.

**Provedení se závitovou přírubou
MBC...**
Montáž a demontáž

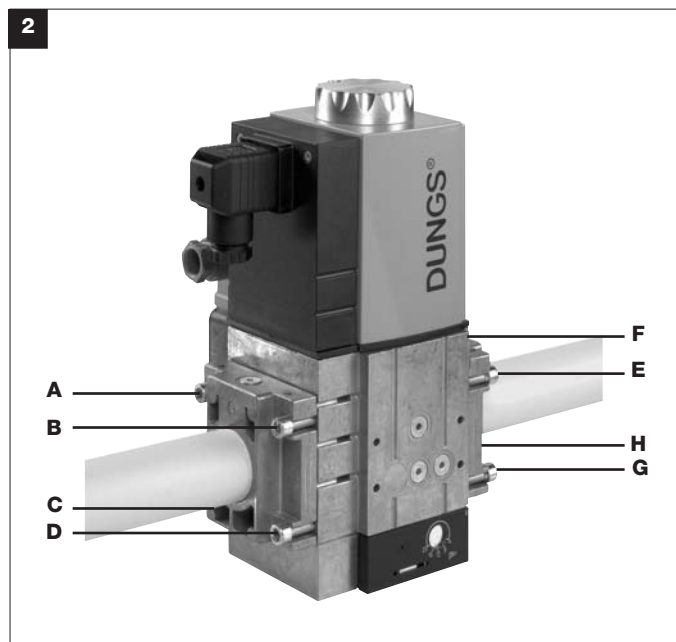
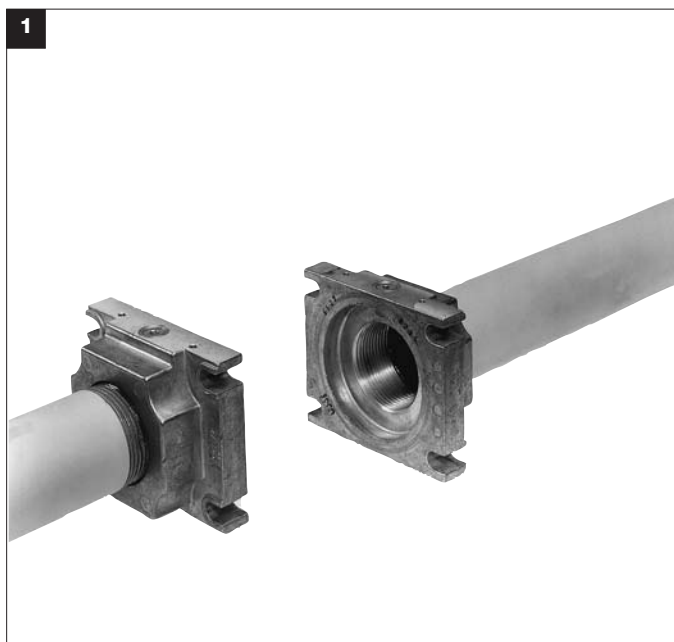
1. Přírubu namontujte na potrubí. Použijte vhodné těsnící prostředky (obr. 1).
2. Zasad'te MBC..., dbejte na polohu těsnících kroužků (obr. 2)
3. Utáhněte šrouby A – H.
4. Po montáži proved'te kontrolu těsnění a funkce.
5. Demontáž proved'te v opačném pořadí 3→2→1.

**Wersja z kołnierzami gwintowanymi
MBC...**
Montaż i demontaż

1. Zamontować kołnierz na orurowaniu. Użyć odpowiedniej masy uszczelniającej.
2. Założyć urządzenie MBC... uważając na o-ringi (rys.2).
3. Dokręcić śruby A - H.
4. Po zakończeniu montażu sprawdzić szczelność i działanie.
5. Demontaż wykonuje się w odwrotnej kolejności 3→2→1.

**Diş açılmış pervaz Versiyonu
MBC...**
Kurulum ve demontaj

1. Boru hatları üzerine pervazi monte edin. Uygun sızdırmazlık malzemesi kullanın. (Resim 1'e bkz.)
2. MBC... yerleştirin. O-halkalarının konumuna dikkate ediniz. (Resim 2'e bkz.)
3. A – H Vidalarını sıkılaştırın.
4. Kurulumdan sonra, sızıntı testi ve fonksiyonel test uygulayınız.
5. Tersine sıradan demonte ediniz 3→2→1..



**Инструкция по монтажу
Импульсные трубопроводы
(Опция)**

⚠ Импульсные трубопроводы p_{Br} должны иметь $\geq DN 4$ ($\varnothing 4$ мм), PN 1 (номинальное давление) и должны быть изготовлены из стали.

Прочие материалы для импульсных трубопроводов разрешается применять только после испытания конструкционного образца вместе с горелкой.

⚠ Импульсные трубопроводы следует монтировать так, чтобы конденсат не стекал обратно в MBC...SE

⚠ Импульсные трубопроводы должны быть присоединены так, чтобы не произошло обрыва или перекоса трубопровода.

Импульсные трубопроводы должны иметь минимальную длину!

⚠ После окончания монтажа трубопровода/импульсного трубопровода проверить установку на герметичность. Аэрозоль для определения места утечки применять исключительно в местах возможной утечки.
Давление при испытании: $p_{max} = 100$ мбар

**Vnější vedení impulsů
(volitelné)
Návod k montáži**

⚠ Vedení impulsů p_{Br} musí odpovídat $\geq DN 4$ (prům. 4 mm), PN 1 a musí být z oceli.

Vedení impulsů z jiných materiálů jsou přípustná pouze po otestování typu ve spojení s hořákem.

⚠ Vedení impulsů musí být instalováno tak, aby do MBC...SE nemohl proudit zpět žádný kondenzát.

⚠ Vedení impulsů musí být zajištěna proti stržení a deformaci.

Vedení impulsů musí být co nejkratší!

⚠ Po připojení proveďte kontrolu vzduchotěsnosti vedení/vedení impulsů. Sprej na zjišťování netěsnosti použijte pouze v nutném případě.
Kontrolní tlak: $p_{max} = 100$ mbar

**Instrukcje montażu
zewnętrznych linii impulsowych
(opcja)**

⚠ Linie impulsowe p_{Br} powinny być ze stali i mieć średnicę DN 4 (średn. 4 mm), odpowiadającą PN 1.

Inne materiały na linie impulsowe mogą być dopuszczone po próbie typu z palnikiem.

⚠ Trasa linii impulsowych winna być tak poprowadzona, aby nie było możliwości ściekania kondensatu z powrotem do urządzenia MBC...SE.

⚠ Linie impulsowe muszą być odporne na zerwanie i deformacje.

Trasa linii impulsowych powinna być krótka!

⚠ Po podłączeniu należy sprawdzić szczelność orurowania i linie impulsowe. Spray do wykrywania nieszczelności winien być użyty tylko w razie potrzeby.
Ciśnienie próby = $p_{maks} = 100$ mbar

**Montaj Talimatları
Harici Empülsiyon hatları
(Seçmeli)**

⚠ p_{Br} Empülsiyon hattı $\geq DN 4$ ($\varnothing 4$ mm) PN 1 karşı gelmeli ve çelikten yapılmış olmalıdır.

Empülsiyon hattının diğer malzemeleri için ancak yakmaçla birlikte bir tip testinden sonra izin verilebilir.

⚠ Empülsiyon hatları, MBC...SE'ye her hangi bir kondensatin geri akmayacağı şekilde döşenmelidir.

⚠ Empülsiyon hatları, kesilmesi ve deforme olmasını önleyecek şekilde monte edilmelidir.

Empülsiyon hatlarını kısa tutun!

⚠ Montajdan sonra Hatlar/ Empülsiyon hatları için atmosferik sızıntı kontrolü yapın. Sadece eğer gerekli ise sızıntı spreyni kullanınız.
Test basıncı: $p_{max} = 100$ mbar

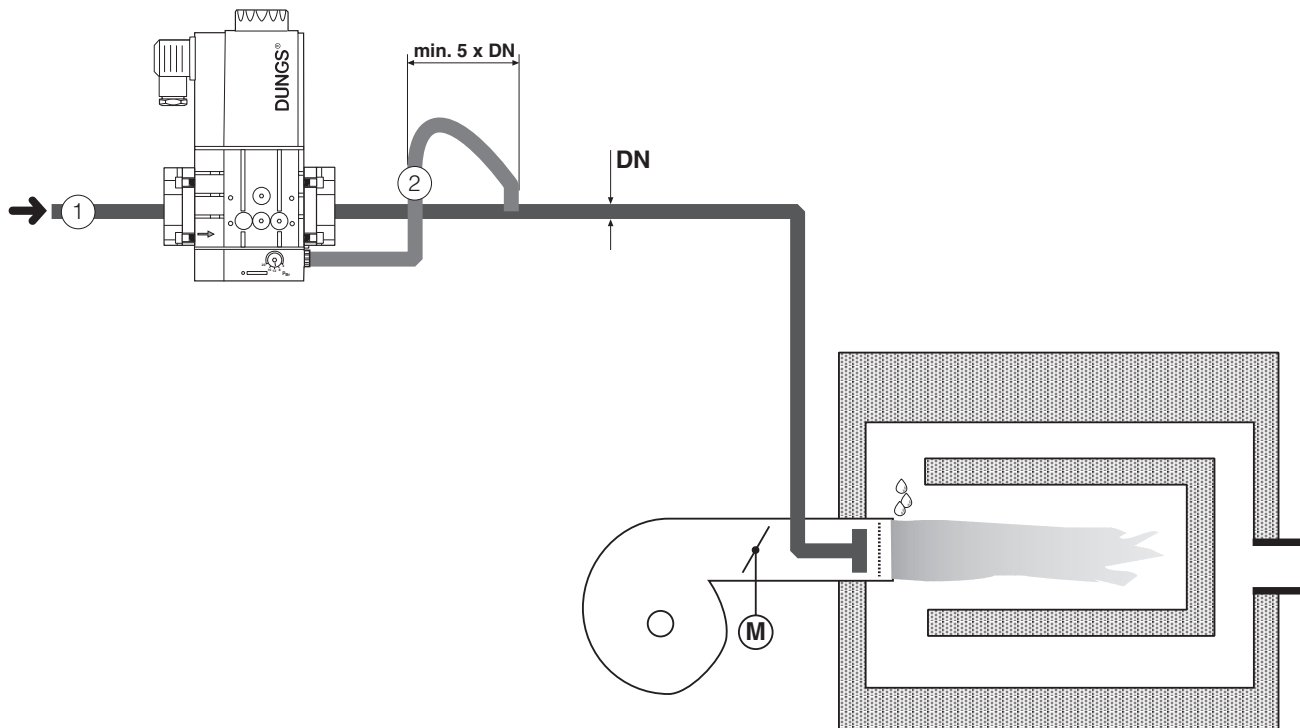
MBC...SE/N

Монтаж импульсных трубопроводов (Опция)

Instalace impulsního vedení (volitelné)

Instalacja linii impulsowych (opcja)

Emülsiyon hatları kurulumu (Seçmeli)



1 p_g : Входное давление газа
SE-S22/82: 15 - 360 mbar
SE-S302: 35 - 360 mbar
SE-S02/N: 15 - 100 mbar

1 p_g : Vstupní tlak plynu
SE-S22/82: 15 - 360 mbar
SE-S302: 35 - 360 mbar
SE-S02/N: 15 - 100 mbar

1 p_g : Ciśnienie wlotowe gazu
SE-S22/82: 15 - 360 mbar
SE-S302: 35 - 360 mbar
SE-S02/N: 15 - 100 mbar

1 p_g : Gaz giriş basıncı
SE-S22/82: 15 - 360 mbar
SE-S302: 35 - 360 mbar
SE-S02/N: 15 - 100 mbar

2 p_{Br} : Давление на входе горелки, газ
SE-S22: 4 - 20 mbar,
SE-S82: 5 - 80 mbar,
SE-S302: 30 - 300 mbar
SE-S02/N: 0 ± 2 mbar

2 p_{Br} : Tlak hořáku, plyn
SE-S22: 4 - 20 mbar,
SE-S82: 5 - 80 mbar,
SE-S302: 30 - 300 mbar
SE-S02/N: 0 ± 2 mbar

2 p_{Br} : Ciśnienie gazu na palniku
SE-S22: 4 - 20 mbar,
SE-S82: 5 - 80 mbar,
SE-S302: 30 - 300 mbar
SE-S02/N: 0 ± 2 mbar

2 p_{Br} : Brülör basıncı, Gaz
SE-S22: 4 - 20 mbar,
SE-S82: 5 - 80 mbar,
SE-S302: 30 - 300 mbar
SE-S02/N: 0 ± 2 mbar

MBC...SE/N
Настройка регулятора давления

! Предварительная установка параметров регулятора давления производится на заводе-изготовителе. Заданные параметры следует отрегулировать на месте соответственно условиям эксплуатации установки. Соблюдайте инструкции изготовителя горелок!

1. Откройте задвижку.
2. Включить горелку. Во время работы можно произвести настройку, рис. 1.
3. Проверить функционирование системы защиты пламени от угасания.
4. При необходимости повторить настройку. Проводить промежуточный контроль параметров.
5. Регулировочный винт следует заплombировать, как показано внизу.

! Необходимо обеспечить оптимальное сгорание и защиту пламени от угасания!

MBC...SE/N
Nastavení regulátoru tlaku

! Regulátor tlaku byl předběžně nastaven již ve výrobě. Nastavené hodnoty je nutné upravit podle místa instalace. Dodržujte pokyny výrobce hořáku!

1. Otevřete šoupátko.
2. Zapněte hořák, úpravu je možné provést pouze za chodu, obr. 1.
3. Ověřte bezpečnost zapalování hořáku.
4. Je-li to nutné, nastavení zopakujte. Zkontrolujte mezihodnoty.
5. Zaplombujte nastavovací šroub, viz níže.

! Je nutné zajistit zcela bezpečné spalování a zapalování!

MBC...SE/N
Kalibracja regulatora ciśnienia

! Regulator ciśnienia został wstępnie ustawiony u Wytwórcy. Wartości nastaw winny zostać dostosowane do lokalnej instalacji. Należy przestrzegać instrukcji producenta palnika!

1. Otworzyć okienko.
2. Uruchomić palnik; korekta nastaw jest możliwa jedynie podczas pracy urządzenia, rys. 1.
3. Sprawdzić pewność zapłonu palnika.
4. Jeśli konieczne, powtórzyć regulację. Sprawdzić wartości pośrednie.
5. Zaplombować śrubę nastawczą, patrz rysunek u dołu.

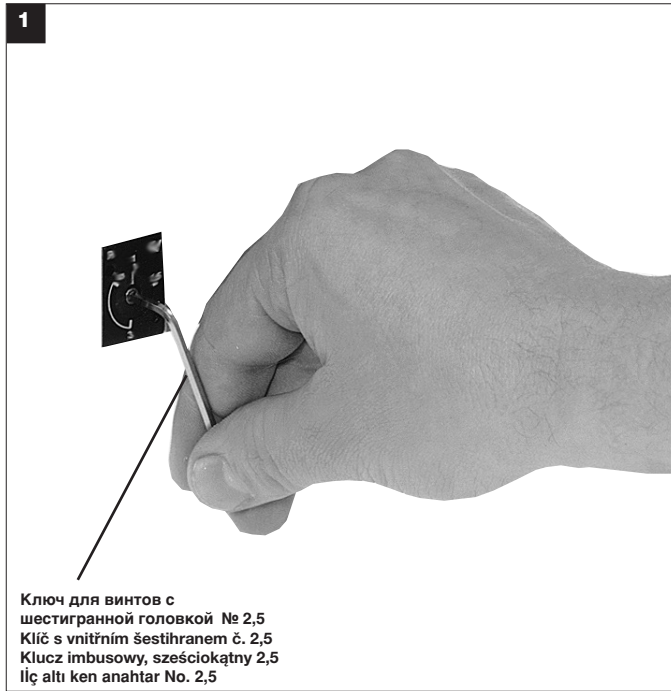
! Należy zapewnić optymalne spalanie i pewność zapłonu!

MBC...SE/N
Basınç denetleyicisinin ayarlanması

! Basınç denetleyicisi önceden fabrikada ayarlanır. Ayarlama değerleri; makine montaj talimatlarına göre yerel olarak ayarlanmalıdır. Önemli: Yakmaç imalatçısının talimatlarına mutlaka uyunuz.

1. Koruyucu sürgüyü açın.
2. Yakmacı çalıştırın. Ayarlama değerlerinin ayarlanması sadece işletim esnasında mümkündür. Resim 1.
3. Yakmaç ateşleme güvenliğini gözden geçiriniz.
4. Eğer gerekli ise, ayarlamaları tekrarlayınız. Ara değerleri gözden geçiriniz.
5. Ayar vidasını sıkıştırın. Bkz. altta.

! En üst düzeyde yanma ve ateşleme güvenliğini temin ediniz!



Пломбирование

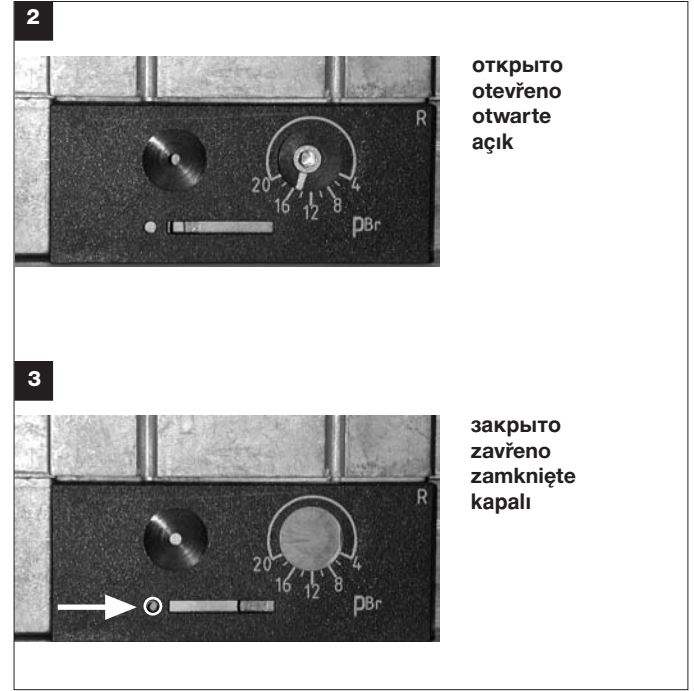
После установки требуемого давления.

1. Закройте задвижку.
2. Закрытую задвижку зафиксируйте винтом (Рис.3).

Plombování

Po nastavení požadované hodnoty tlaku:

1. Zavřete šoupátko.
2. Uzavření šoupátka zajistěte šroubem. (obr. 3).



Plombowanie

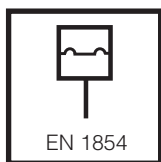
Po ustawieniu żądanej wartości ciśnienia:

1. Zamknąć okienko
2. Zabezpieczyć zamknięte okienko za pomocą śruby (rys.3).

Sıkıştırma(Sabitleme)

İstenilen basınç ayar noktasi ayarladıktan sonra:

1. Koruyucu sürgüyü kapatın.
2. Koruyucu sürgünün kapalı konumunu vida ile sabitleyin (Resim 3).



EN 1854

Настройка реле давления газа GW...A5

С помощью специального инструмента, отвертки № 3 или ключа PZ2, открутить болты на кожухе, рис. 1. Кожух снять.

Nastavení hlídače tlaku plynu GW...A5

Vhodným nástrojem (šroubovákem č. 3, popř. PZ 2) odstraňte kryt, obr. 1. Sejměte kryt.

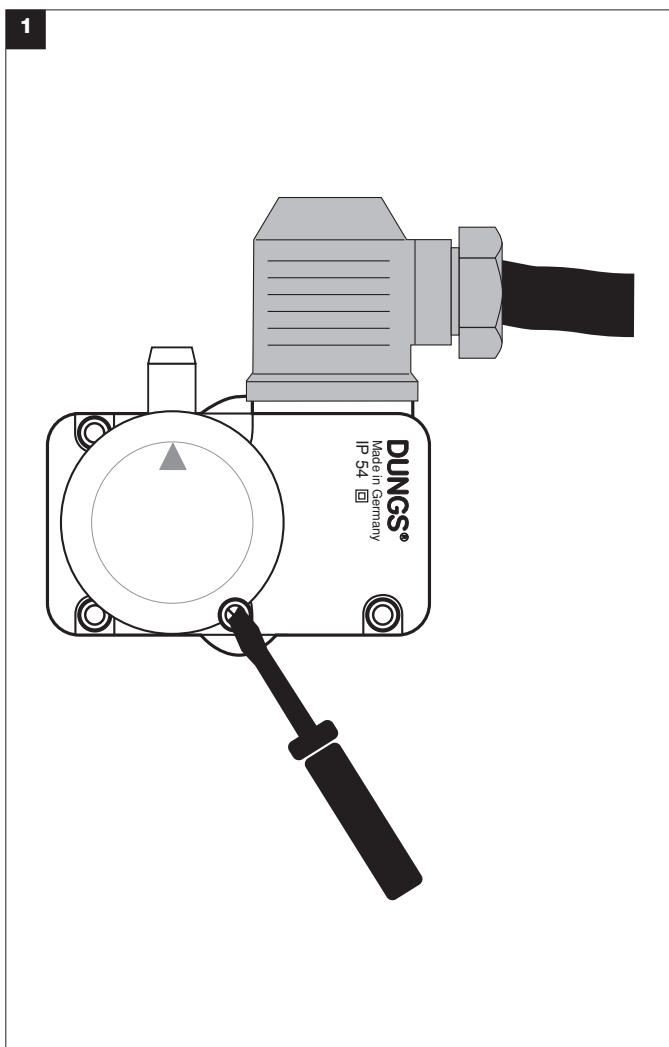
Опция / Orse
Opcja / Opsiyon
Реле давления / Hlídač tlaku / Czujnik ciśnieniowy / Presostat
Тип / Тур / Tür / Tip
GW...A5, GW...A2, NB...A2,
ÜB...A2
согласно / podle / wg normy / göre
EN 1854

Regulacja presostatu gazu GW...A5

Zdemontować kołpak za pomocą odpowiedniego narzędzia, np. śrubokrętu nr 3 lub PZ 2.
Rys.1. Zdejmowanie kołpaka

GW...A5 Gaz basınç şalterinin ayarlanması.

3 no'lu tornavida ya da PZ 2 benzeri uygun bir alet kullanarak başlığı demonte ediniz. Resim 1. Başlığı çıkarınız.



С помощью регулировочного колесика со шкалой установить реле давления на заданную величину, рис. 2.

! Соблюдайте указания изготовителя горелки!

Реле давления включается при падении давления: установка на ▲. Кожух снова установить на место!

Hlídač tlaku nastavte pomocí nastavovacího kolečka stupnice na předepsanou požadovanou hodnotu, obr. 2.

! Dodržujte pokyny výrobce hořáku!

Hlídač tlaku se sepne při klesajícím tlaku: nastavt na ▲. Kryt vraťte na místo.

Wyregulować presostat na znamionową wartość ciśnienia na podziałce za pomocą pokrętki, jak pokazano na rys. 2.

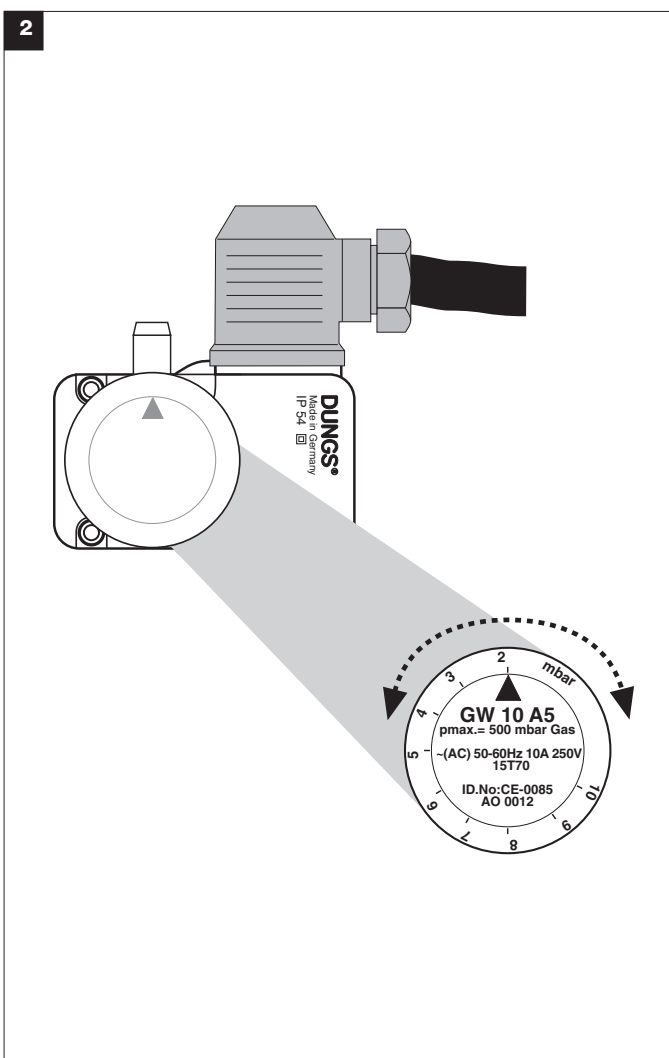
! Należy przestrzegać instrukcji producenta palnika!

Presostat przełącza podczas obniżania się ciśnienia: ustawić na ▲. Założyć kołpak!

Skala kullanarak belirlenen basınç ayar noktasına ayarlama çarkındaki basınç anahtarını getiriniz. Resim 2.

! Lütfen yakmaç imalatçısının talimatlarına uyunuz!

Basınç şalteri basınç düşüktüğe çevrilir: ▲ 'ye ayarlayınız. Başlığı yeniden monte edin.



MBC...SE/N

Контроль фильтра проводить не менее одного раза в год!

Замену фильтра производить, если Δp между соединениями 1 и 3 > 10 мбар.

Замена фильтра производить, если значение Δp между соединениями 1 и 3 увеличилось в два раза по сравнению с последним значением контрольного измерения.

1. Отключить подачу газа: закрыть шаровой кран.
2. Выкрутить винты 1 - 6.
3. Заменить фильтровальную вставку микрофильтра.
4. Вновь поставить корпус фильтра. Вкрутить винты 1 - 6, не применяя силу, и затянуть.
5. После окончания монтажных работ провести проверку на герметичность и функционирование, $p_{\max} = 360$ мбар.

MBC...SE/N

Kontrolu filtru provádějte nejméně jednou ročně!

Filtr vyměňte, je-li Δp mezi tlakovým připojením 1 a 2 > 10 mbar.

Filtr vyměňte, je-li Δp mezi tlakovým připojením 1 a 2 ve srovnání s poslední kontrolou dvojnásobný.

1. Přerušete přívod plynu: Zavřete kulový kohout.
2. Vyšroubujte šrouby 1-2.
3. Vyměňte vložku filtru 3.
4. Bez použití síly zašroubujte šrouby 1-2 a utáhněte.
5. Proveďte kontrolu funkce a těsnosti, $p_{\max} = 360$ mbar

MBC...SE/N

Sprawdzać filtr, co najmniej raz w roku!

Wymienić filtr, gdy Δp pomiędzy podłączeniami ciśnienia 1 i 2 > 10 mbar.

Wymienić filtr, gdy Δp pomiędzy podłączeniami ciśnienia 1 i 2 jest dwukrotnie wyższe w odniesieniu do ostatniej kontroli.

1. Odciąć dopływ gazu; zamknąć zawór kulowy.
2. Odkręcić śruby 1-2.
3. Wymienić wkład filtra 3.
4. Wkręcić i dokręcić śruby 1-2 bez nadmiernej siły.
5. Wykonać próbę szczelności i funkcjonalną, $p_{\max.} = 360$ mbar

MBC...SE/N

Filtre kontrolü, en az yılda bir kez kontrol edin!

Filtre deęiřtirme, 1 ve 2 > 10 mbar no'lu basınç baęlantıları arasındaki basınç, Δp ise.

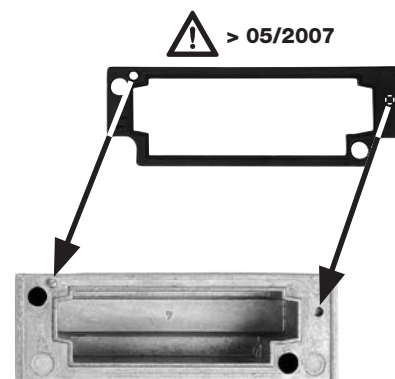
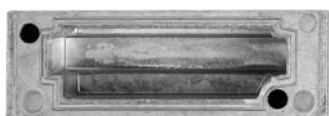
Filtre deęiřtirme, 1 ve 2 no'lu basınç baęlantıları arasındaki basınç Δp ; son incelemede bulunan deęerinin iki katı ise.

1. Gaz girişini kesin: Bilyalı subapı kapatın.
2. 1-2 no'lu vidaları çıkarın.
3. 3 no'lu mikro filtre başlığını deęiřtirin.
4. 1-2 no'lu vidaları güç kullanmadan yerleřtirip sıkıřtırın.
5. Sızıntı ve fonksiyon testini yapın. $p_{\max.} = 360$ mbar



Пространство, необходимое для замены фильтра:
 Prostor nutný k výměně filtru:
 Ilość miejsca na wymianę filtra:
 Filtre deęiřtirme için mesafe gerekleri:

MBC-300-....:	150 mm
MBC-700-....:	170 mm
MBC-1200-....:	230 mm



Замена соленоида

1. Прекратить подачу газа, отключить питание!
2. Вывернуть фиксирующий винт А, Рис. 1.
3. Снять крышку В, Рис. 2.
4. Заменить соленоид, Рис. 3. **Строго соблюдать номер соленоида и!**
5. Установить на место крышку В, прочно завинтить ее вручную, Рис. 4.
6. Завинтить до упора фиксирующий винт А, Рис. 5.

Výměna elektromagnetu

1. Přerušete přívod plynu, vypněte proud!
2. Uvolníte pojistný šroub A, obr. 1.
3. Sejměte kryt B, obr. 2
4. Vyměňte elektromagnet, obr. 3. **Je bezpodmínečně nutné dodržet číslo elektromagnetu a napětí!**
5. Kryt B namontujte zpět a utáhněte pevně rukou, obr. 4.
6. Pojistný šroub A utáhněte až nadoraz, obr. 5.

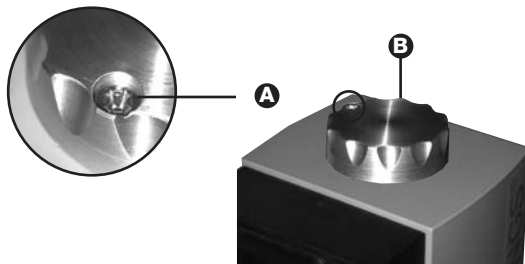
Wymiana cewki

1. Odciąć dopływ gazu, odłączyć zasilanie.
2. Poluzować śrubę zabezpieczającą A, rys.1.
3. Zdjąć pokrywę B, rys. 2.
4. Wymienić cewkę, rys.3, **Sprawdzić nr cewki i napięcie!**
5. Założyć pokrywę B i dokręcić silnie ręką, rys.4.
6. Dokręcić do oporu śrubę blokującą A, rys. 5.

Sarmal bobin deęıştırme

1. Gaz girişini kesin. **Elektrik beslemesini kapatın.**
2. Güvenlik vidası A' yı çıkarın, Resim 1.
3. Kapak B'yi kaldırın, Resim 2
4. Sarmal bobin deęıştırın, Resim 3. **Sarmal bobin No 'ya ve gerilime mutlaka dikkat edin!**
5. Kapak B'yi monte edin ve güçlü bir şekilde elinizle çekin. Resim 4.
6. Güvenlik vidası A'yı iyice sıkıştırın. Resim 5.

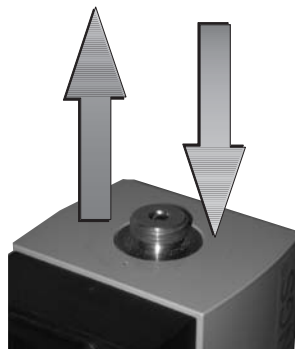
1



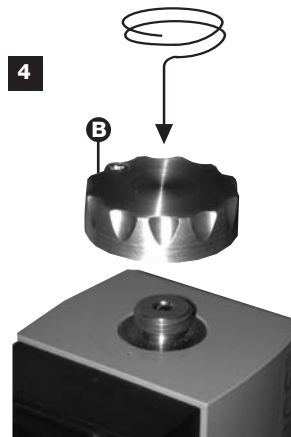
2



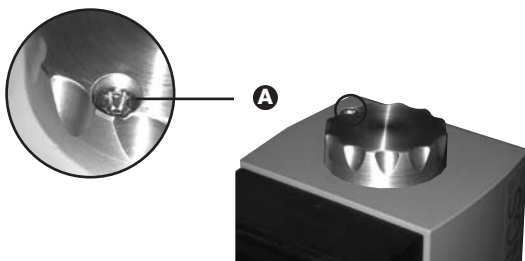
3



4



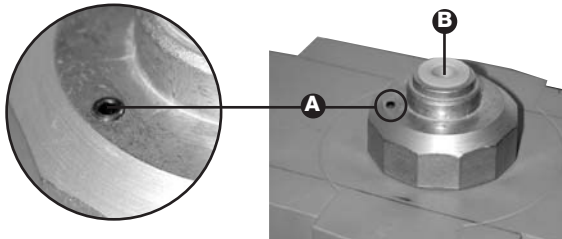
5



Замена соленоида MBC-1200

1. Прервать подачу газа, отключить электрическое питание!
2. Выкрутить предохранительный винт А, рис. 1.
3. Удалить крышку В, рис. 2.
4. Осторожно поднять кожух соленоида, рис. 3.
5. Разомкнуть контактные соединители для заземления и печатной платы, рис. 4.
6. Заменить магниты, рис. 5
6. Проверить номер соленоида и напряжение!
7. Присоединить электрические контакты. Сборку узла производить в обратном порядке.
8. Снова установить крышку В, вручную затянуть винты, рис. 6.
9. Вкрутить до упора предохранительный винт А, рис. 7.

1



Výměna magnetu MBC-1200

1. Přerušit přívod plynu, vypnout zásobování proudem!
2. Pojistný šroub A povolít, obr.1.
3. Kryt B odstranit, obr. 2.
4. Kryt magnetu opatrně sejmout, obr. 3.
5. Konektory pro uzemnění a desku plošných spojů rozpojit, obr. 4.
6. Magnety vyměnit, obr. 5
6. Nezbytně dbát čísla magnetu a napětí!
7. Elektrické přípoje spojit. Smontování v opačném pořadí.
8. Kryt B opět namontovat, rukou pevně utáhnout, obr. 6.
9. Pojistný šroub A zašroubovat až na doraz, obr. 7.

Wymiana elektromagnesu MBC-1200

1. Odciąć dopływ gazu, odłączyć zasilanie elektryczne!
2. Odkręcić śrubę zabezpieczającą A, rys. 1.
3. Zdjąć pokrywę B, rys. 2.
4. Ostrożnie podnieść pokrywę elektromagnesu, rys. 3.
5. Odłączyć złącza wtykowe uziemienia i płytki drukowanej, rys. 4.
6. Wymienić elektromagnesy, rys. 5
6. Koniecznie zwrócić uwagę na numer elektromagnesu i wartość napięcia!
7. Połączyć przyłącza elektryczne. Montaż wykonać w odwrotnej kolejności.
8. Założyć ponownie pokrywę B, mocno dokręcić ręką, rys. 6.
9. Wkręcić śrubę zabezpieczającą A do oporu, rys. 7.

Miknatis deģīstīrme MBC-1200

1. Gaz beslemesi kesilmeli, elektrik beslemesi kapatılmaldır!
2. Emniyet civatası A çözülmelidir, Resim 1.
3. Kapak B çıkarılmaldır, Resim 2.
4. Manyetik kapak dikkatlice kaldırılmaldır, Resim 3.
5. Toprak hattının ve iletken devre plakasının geçmeli bağlantıları çözülmelidir, Resim 4.
6. Miknatislar deģiştirilmelidir, Resim 5
6. Miknatis numarasına ve gerilime kesinlikle dikkat edilmelidir!
7. Elektrik bağlantıları kurulmalıdır. Sökme işleminin tersi sırasına göre monte edilmelidir.
8. Kapak B tekrar monte edilmelidir, elden sıkılmaldır, Resim 6.
9. Emniyet civatası A sonuna kadar içeri takılmaldır, Resim 7.

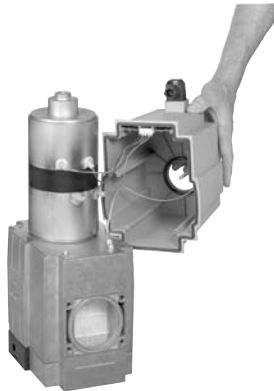
2



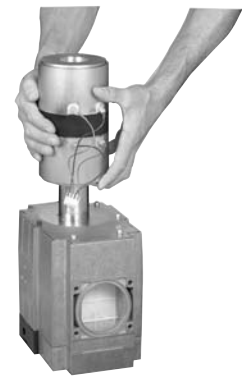
3



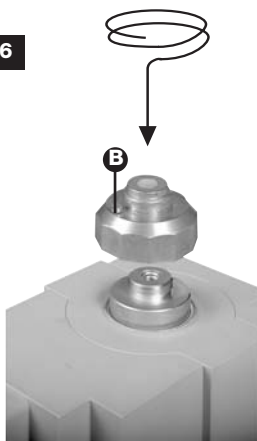
4



5



6



7

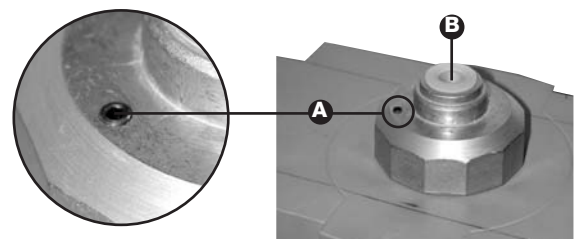


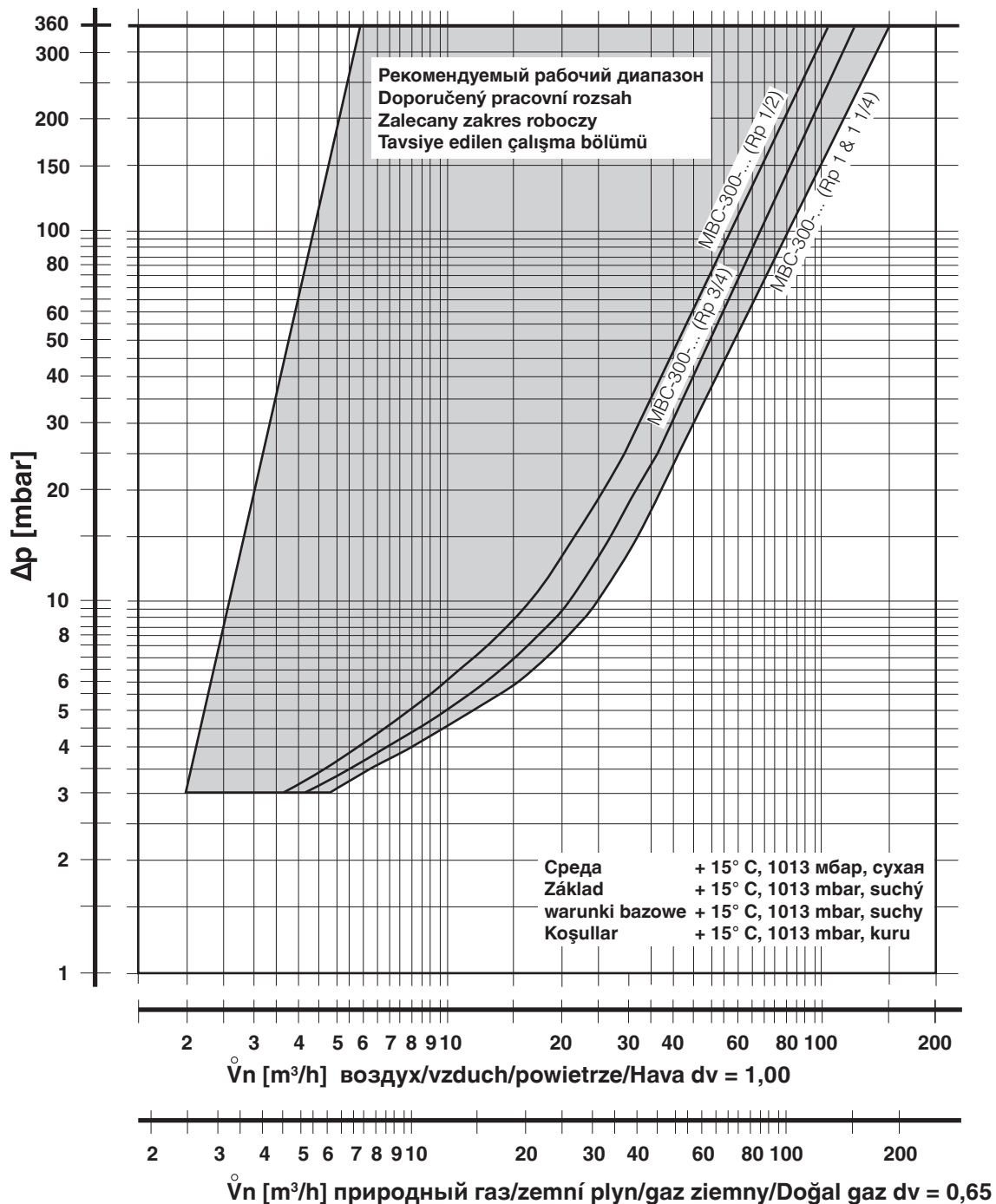
Диаграмма расхода 1/ Průtokový diagram 1 / Charakterystyka przepływu 1/ Akış diyagramı 1

Кривые для выбора узла (в отрегулированном состоянии) с микрофильтром

Křivky pro volbu přístrojů (v regulovaném stavu) s jemným filtrem

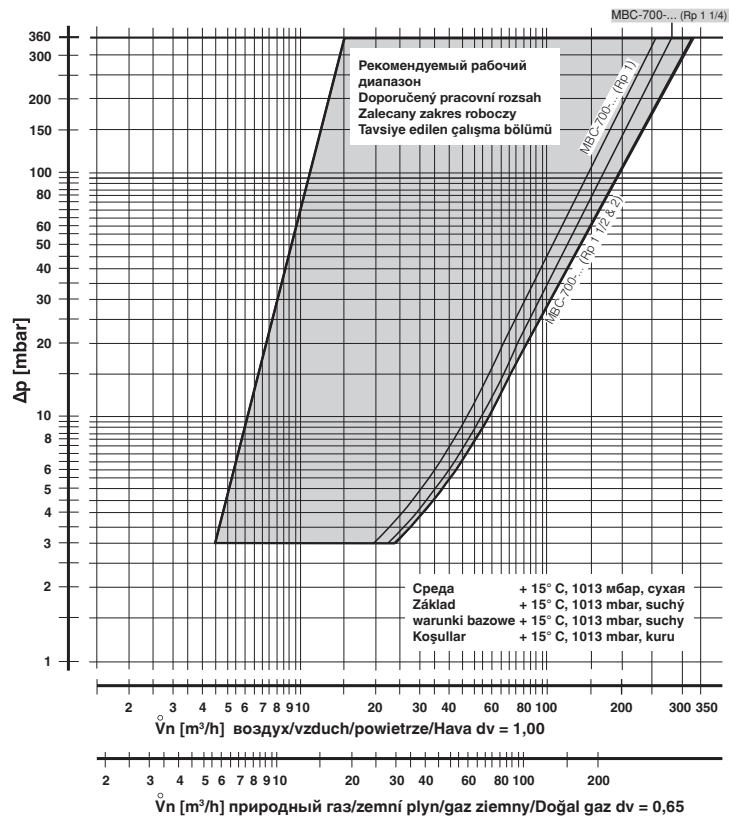
Krzywe służące do wyboru przyrządu (w stanie wyregulowanym) z mikrofiltrem

İnce filtreli (regülasyonlu durumda) cihaz seçimleri için eğriler



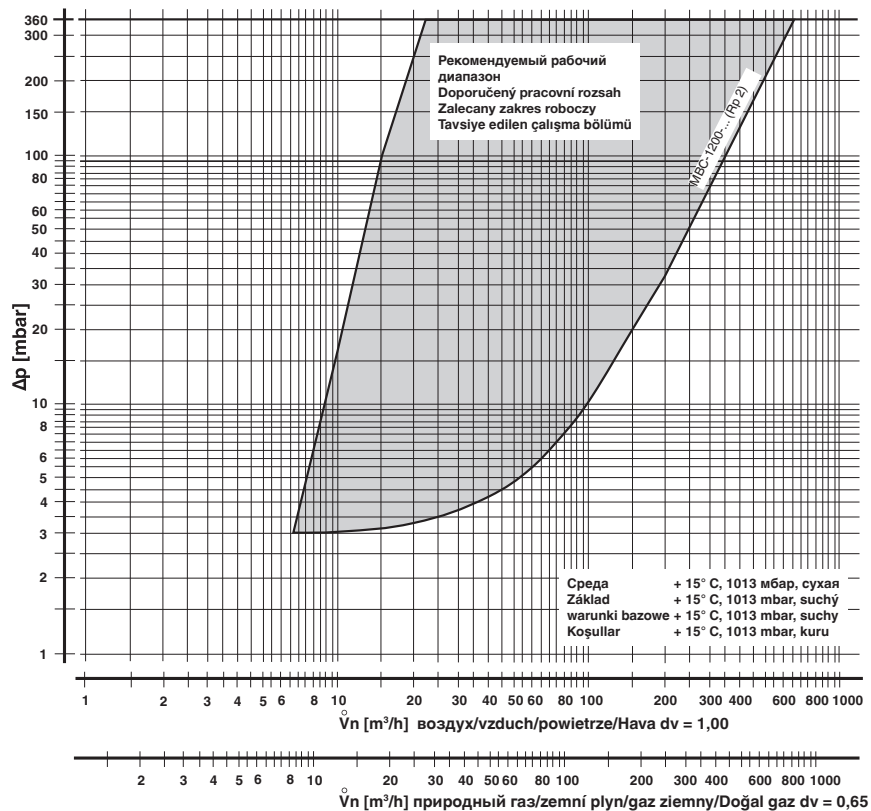
MBC-700-SE/N

Диаграмма расхода 1/ Průtokový diagram 1 / Charakterystyka przepływu 1/ Akış diyagramı 1
 Кривые для выбора узла (в отрегулированном состоянии) с микрофильтром
 Křivky pro volbu přístrojů (v regulovaném stavu) s jemným filtrem
 Krzywe służące do wyboru przyrządu (w stanie wyregulowanym) z mikrofiltrem
 İnce filtreli (regülasyonlu durumda) cihaz seçimleri için eğriler



MBC-1200-...

Диаграмма расхода 1/ Průtokový diagram 1 / Charakterystyka przepływu 1/ Akış diyagramı 1
 Кривые для выбора узла (в отрегулированном состоянии) с микрофильтром
 Křivky pro volbu přístrojů (v regulovaném stavu) s jemným filtrem
 Krzywe służące do wyboru przyrządu (w stanie wyregulowanym) z mikrofiltrem
 İnce filtreli (regülasyonlu durumda) cihaz seçimleri için eğriler



Запасные части/Оснастка Náhradní díly / Příslušenství Części zamienne/akcesoria Yedek parçalar / Aksesuarlar	Заказной № Objednací číslo Nr zamówienia Sipariş Numarası
Резьбовая пробка, плоская с уплотнительным кольцом Závěrný šroub, plochý s O-kroužkem Zatyczka wkręcana z o-ringiem Karapa vidası , O-halka yassı G 1/8	230 432
Набор адапторов для типа GW A2 с резьбой G 1/4, Souprava adaptéru pro GW A2 s přípojkou G 1/4 Zestaw adaptacyjny dla GW A2 z połączeniem G1/4 G 1/4 portu ile oturtulmuş GW A2 için Adaptör takımı. MBC...	222 982
Штепсельная розетка, черная Zásuvka, černá Wtyczka, czarna Hat soketi, Siyah GDMW, 3 pol. + E	210 319
Соединительный фланец Připojovací příruba Kołnierz przyłączeniowy Bağlantı flanşı MBC-300-... Rp 1/2 222 341 MBC-300-... Rp 3/4 222 342 MBC-300-... Rp 1 222 001 MBC-300-... Rp 1 1/4 240 506 MBC-700/1200-... Rp 1 222 343 MBC-700/1200-... Rp 1 1/4 222 344 MBC-700/1200-... Rp 1 1/2 221 884 MBC-700/1200-... Rp 2 221 926	
Цилиндрический винт DIN 912, 8.8 (Компл. 4 шт.) O-kroužek, test dle EN (2 kusy) O-ring, testowany wg norm EN (zestaw 2 szt.) O-Halkası, EN testli (2 parçalı takım) MBC-300-... 57 x 3,0 230 443 MBC-700/1200-... 75 x 3,5 230 444	
Wbkylyhbxtrbq dbyn DIN 912, 8.8 (комплект из 4 штук) Šroub s válcovou hlavou DIN 912, 8.8 (sada 4 ks) Šruba gniazdowa DIN 912, 8.8 (zestaw 4 szt.) Silindir vidası DIN 912, 8.8 (4 parçalı takım) MBC-300-... M6 x 25 010 272 MBC-700/1200-... M8 x 35 248 410	
Измерительный патрубок с уплотнительным кольцом Závěrné šrouby s těsn. kroužkem Zestaw śrub regulacyjnych z pierścieniem uszczelniającym Ayar vidaları takımı G 1/8 219 008 G 1/4 022 335	

Запасные части/Оснастка Náhradní díly / Příslušenství Części zamienne/akcesoria Yedek parçalar / Aksesuarlar	Заказной № Objednací číslo Nr zamówienia Sipariş Numarası
Запасной соленоид Náhradní elektromagnet Wymienna cewka Yedek sarmal bobin DIN 43 650	по запросу na vyžádání na zamówienie talep üzerine
Фильтрующая вставка Vložka do filtru Wkład filtra Filtre elemanı MBC-300-... 1 штук/комплект 241 916 1 kusů/sada 1 sztuk/zestaw 1 adet/set MBC-300-... 10 штук/комплект 241 917 10 kusů/sada 10 sztuk/zestaw 10 adet/set MBC-700-... 1 штук/комплект 242 072 1 kusů/sada 1 sztuk/zestaw 1 adet/set MBC-700-... 10 штук/комплект 242 073 10 kusů/sada 10 sztuk/zestaw 10 adet/set MBC-1200-... 1 штук/комплект 245 624 1 kusů/sada 1 sztuk/zestaw 1 adet/set MBC-1200-... 10 штук/комплект 245 625 10 kusů/sada 10 sztuk/zestaw 10 adet/set	

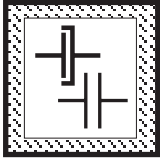


Проводить работы на MBC разрешается только квалифицированному персоналу.

S přístrojem MBC smí pracovat pouze kvalifikovaní odborníci.

Wszelkie czynności dotyczące MBC winny być wykonywane przez fachowy personel.

MBC üzerinde sadece uzman personelin çalışmasına izin verilebilir.

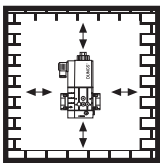


Предохраняйте поверхности фланцев от повреждений. Винты вкручивайте крестообразно. Следите, чтобы при монтаже не произошло перекосов.

Chraňte povrch příruby. Šrouby utáhněte křížem. Při montáži odpojte přívod proudu!

Chronić powierzchnie kołnierzy. Dokręcać śruby na krzyż.

Flaş yüzeylerini koruyunuz. Vidaları enine sıkılaştırınız. Gerilimsiz olarak kurulmasına dikkat edin!



Не допускается прямой контакт между MBC и кирпичными, бетонными стенами, полом.

Mezi MBC a vytvrzeným zdívm, betonovou stěnou nebo podlahou nesmí být přímý kontakt.

Nie dopuszczać do bezpośredniego styku ze ścianami murowanymi, betonowymi i posadzkami.

MBC ile sertleşmek üzere olan tuğlaların, beton duvarların ya da zeminin arasında doğrudan temas olmamasına dikkat edin.

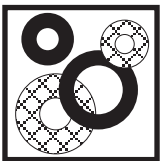


Монтаж следует производить так, чтобы конденсат не стекал обратно в MBC.

Zkontrolujte, zda z vedení impulsů nemůže proudit zpět do MBC žádný kondenzát.

Nie wolno dopuścić do przedostania się kondensatu z linii impulsowych z powrotem do urządzenia MBC.

MBC' ye Emülsiyon hattan kondensatın geri akmamasını temin edin.

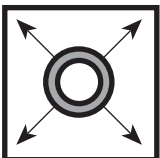


После проведения разборки или изменения конструкции уплотнители следует заменять новыми.

Po demontáži nebo přestavbě dílů použijte vždy nové těsnění.

Po demontażu części, do ponownego montażu należy użyć nowych uszczeltek.

Parçaları demonte ve monte ettikten sonra her zaman yeni sızdırmaz contalar kullanın.



При проведении проверки трубопровода на герметичность шаровой кран перед MBC следует закрутить.

Kontrola těsnosti potrubí: Zavřete kulový kohout před MBC.

Do próby szczelności orurowania: zamknąć zawór kulowy przed korpusem MBC.

Boru hattı sızıntı (kaçak) testi: MBC gövdesinin yanındaki bilyalı vanayı kapatın.



После завершения работ на MBC провести проверку на герметичность и правильность функционирования.

Po ukončení prací na MBC: proved'te kontrolu těsnosti a funkce.

Po zakończeniu prac nad MBC należy wykonać próbę szczelności i funkcjonowania.

MBC üzerinde yapılan çalışmanın tamamlanmasından sonra, bir sızıntı ve fonksiyon testi yapın.



Запрещается проведение работ, если узел находится под газовым давлением или напряжением. Избегайте открытого огня. Соблюдайте инструкции государственных ведомств.

Nikdy neprovádějte žádné práce, není-li odpojen přívod plynu a proudu. Používání otevřeného ohně je zakázáno. Dodržujte místní předpisy.

Nie należy nigdy wykonywać robót pod ciśnieniem gazu ani pod napięciem prądu. Unikać otwartego ognia. Przestrzegać lokalnych przepisów.

Eğer gaz basıncı veya gerilim mevcut ise asla çalışma yapmayın. Açık alev olmamalı. Yerel düzenlemelere uyunuz.



Все установки и параметры настройки осуществляются только в соответствии с руководством по эксплуатации производителя котла / горелки.

Veškeré hodnoty a parametry musí být nastaveny v souladu s provozní příručkou vydanou výrobcem kotle/hořáku.

Wszystkie ustawienia i wartości nastawcze należy realizować zgodnie z instrukcją obsługi producenta kotła / palnika.

Tüm ayarları ve ayar parametrelerini kazan/fırın imalatçısının işletme kılavuzu ile uyumlu olarak yapınız.



При несоблюдении указаний может быть нанесен физический или материальный ущерб.

Při nedodržení těchto pokynů může dojít k ohrožení životů a poškození věcí.

Nieprzestrzeganie powyższych instrukcji może spowodować zranienia osób i uszkodzenia sprzętu.

Eğer bu talimatlara uyulmaz ise, sonuç kişisel yaralanmalara ya da mülkiyete hasar verilmesine neden olabilir.



Согласно директивам об оборудовании, работающем под давлением (PED), и директиве об общей энергетической эффективности сооружений (EPBD) необходима регулярная проверка нагревательных установок с целью длительного поддержания их высокой производительности и сведения к минимуму загрязнения окружающей среды. По истечении их срока службы следует производить замену компонентов, обеспечивающих безопасность работы. Эта рекомендация касается только нагревательных установок, а не случаев тепловой обработки. DUNGS рекомендует замену согласно данным из следующей таблицы:

Směrnice pro tlaková zařízení (PED) a směrnice o energetické náročnosti budov (EPBD) požadují pravidelnou prohlídku topných zařízení kvůli zajištění dlouhodobého vysokého stupně využití a tím nižší zátěže pro životní prostředí.
Existuje nezbytnost výměny komponent, relevantních pro bezpečnost, po dosažení doby jejich životnosti. Toto doporučení platí pouze pro topná zařízení a ne pro aplikace termoprocesu. DUNGS doporučuje výměnu podle následující tabulky:

Dyrektywa w sprawie urządzeń ciśnieniowych (PED) oraz dyrektywa dotycząca efektywności energetycznej budynku (EPBD) nakłada obowiązek regularnej kontroli urządzeń grzewczych, w celu zapewnienia ich długotrwałego, wysokiego stopnia wykorzystania i jednocześnie minimalnego obciążenia dla środowiska. Po przekroczeniu okresu użytkowania istnieje konieczność wymiany elementów istotnych dla bezpieczeństwa. Niniejsze zalecenie obowiązuje tylko dla urządzeń grzewczych, a nie dla zastosowań procesów termicznych. DUNGS zaleca wymianę zgodnie z niżej przedstawioną tabelą:

Basınçlı cihaz yönetmeliği (PED) ve binaların toplam enerji verimliliği ile ilgili yönetmelik (EPBD), kalorifer tesislerinin uzun süre yüksek randımanla çalışmasının ve çevreye mümkün olduğu kadar az zarar vermesinin sağlanması için muntazam aralıklarla denetlenmesini gerekli kılmaktadır. **Güvenlik açısından önemli parçaların, öngörülmuş azami kullanma süreleri sona erince değiştirilmesi gereklidir. Bu öneri sadece kalorifer tesisleri için geçerlidir, termoproses uygulamaları için değil. DUNGS, aşağıdaki tabloya göre değiştirme işlemini yapmasını önerir:**

Компоненты, отвечающие за безопасность Komponenta, relevantní pro bezpečnost Elementy istotne dla bezpieczeństwa Güvenlik açısından önemli parçalar	СРОК СЛУЖБЫ DUNGS рекомендует производить замену после: ŽIVOTNOST DUNGS doporučuje výměnu po: OKRES UŽYTKOVANIA DUNGS zaleca wymianę po: AZAMI KULLANMA SÜRESİ DUNGS, aşağıdaki süreden sonra değiştirilmesini öneriyor:	Цикл переключения Sporovací cykly Cykle łączeniowe Devreleme sıklığı
Системы испытания клапанов / Systémy zkoušení ventilů Systemy kontroli zaworów / Valf test sistemleri	10 лет/letech/lat/yıl	250.000
Реле давления / Hlídač tlaku / Czujnik ciśnieniowy / Presostat	10 лет/letech/lat/yıl	N/A
Устройство управления подачей топлива с детектором пламени Řízení topení s čidlem plamene Ukł. zarządzania spalaniem i detektor zaniku płomienia Alev denetleyicili ateşleme idarecisi	10 лет/letech/lat/yıl	250.000
УФ датчик пламени / UV čidlo plamene Czujnik zaniku płomienia UV / UV alev sezici	10.000 h Кол-во часов работы / Provozní hodiny Godziny pracy / İşletme saatleri	
Регуляторы давления газа / Regulátory tlaku plynu Regulatory ciśnienia gazu / Gaz basıncı ayar cihazları	15 лет/letech/lat/yıl	N/A
Газовый клапан с системой испытания клапанов / Plynový ventil se systémem zkoušení ventilů / Zawór gazowy z systemem kontroli zaworu / Valf test sistemli gaz valfi	с учетом известной ошибки / po identifikované chybě po rozpoznaniu awarii / hata tespitinden sonra	
Газовый клапан без системы испытания клапанов* / Plynový ventil bez systému zkoušení ventilů* / Zawór gazowy bez systemu kontroli zaworu* / Valf test systemsiz gaz valfi *	10 лет/letech/lat/yıl	250.000
Реле мин. давления газа / Hlídač min. tlaku plynu Czujnik minimalnego ciśnienia gazu / Asg. gaz presostati	10 лет/letech/lat/yıl	N/A
Предохранитель отдувщ клапан / Bezpečnostní odfukovací ventil Spustowy zawór bezpieczeństwa / Güvenlik için tahliye valfi	10 лет/letech/lat/yıl	N/A
Система соединения газа с воздухом / Systémy směsi plynového paliva a vzduchu / Systemy zespolone gazowo-powietrzne / Gaz-Hava kombine sistemleri	10 лет/letech/lat/yıl	N/A
* Газы семейств I, II, III / Rodiny plynů I, II, III * Rodzaje gazu I, II, III	N/A не применимо / není možné použít brak możliwości zastosowania / kullanılamaz	

Фирма сохраняет за собой право на изменения, проводимые в процессе технического совершенствования. / Změny, které slouží technickému pokroku, vyhrazeny. / Zmiany podyktowane potrzebami postępu technicznego zastrzeżone. / Teknik gelişme ve geliştirme açısından yararlı olabilecek değişiklikler yapma hakkı saklıdır.

Администрация и производство
Administrace a provoz
Adres zarządu i zakładu
idare ve işletme

Karl Dungs GmbH & Co. KG
Siemensstr. 6-10
D-73660 Urbach, Germany
Telefon +49 (0)7181-804-0
Telefax +49 (0)7181-804-166

Почтовый адрес
Korespondenční adresa
Adres korespondencyjny
Yazışma adresi

Karl Dungs GmbH & Co. KG
Postfach 12 29
D-73602 Schorndorf
e-mail info@dungs.com
Internet www.dungs.com