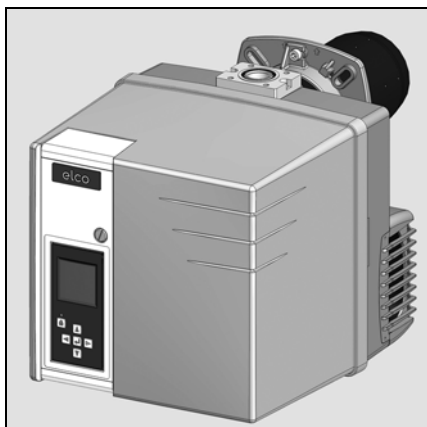


VG 2.120 DP
VG 2.160 DP
VG 2.210 DP

elco



Технические характеристики
Datos técnicos
Τεχνικά δεδομένα
Parametry techniczne
Teknik veriler



ru, es 4200 1029 6200
gr, pl 4200 1029 6300
tr 4200 1029 6400



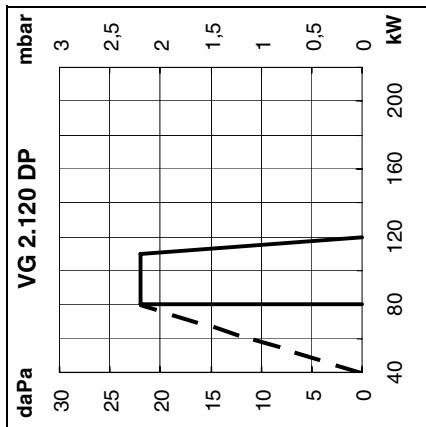
Электрические и гидравлические схемы
Esquemas eléctrico e hidráulico
Ηλεκτρικά και υδραυλικά σχεδιαγράμματα
Schemat elektryczny i hydrauliczny
Elektrik ve hidrolik şemalar



Запчасти
Piezas de recambio
Ανταλλακτικά
Części zamienne
Yedek parçalar



		VG 2.120 DP		VG 2.160 DP		VG 2.210 DP	
Μощность горелки мин./макс., кВт	Potencia del quemador min./máx. kW	Ισχύς του καυστήρα ελάχ./μέγ. kW	Μοc palnika min./máx. kW	Brülör gücü min./máx. kW	(40) 80 - 120	(60) 110 - 160	(80) 150 - 210
Κοэффициент регулирования	Relación de regulación	Σχέση ρύθμισης	Stosunek regulacji	Regülasyon oranı	1 : 2		
Топливо Природный газ (G20) Природный газ (G25) Пропан (G31)	Combustible Gas natural (G20) Gas natural (G25) Gas propano (G31)	Καύσιμο Φυσικό αέριο (G20) Φυσικό αέριο (G25) Αέριο προπάνιο (G31)	Palivo Gaz ziemny (G20) Gaz ziemny (G25) Propan (G31)	Yanabilir Doğal Gaz (G20) Doğal Gaz (G25) Propan Gazı (G31)	(G20) H _u = 10,35 kWh / m ³ (G25) H _u = 8,83 kWh / m ³ (G31) H _u = 25,89 kWh / m ³		
Номер одобрения CE	Número de homologación CE	Αριθμός έγκρισης EK	Númer zezwolenia CE	CE onay numarası	1312 BQ 4069		
Номер одобрения SSIGE	Número de homologación SSIGE	Αριθμός έγκρισης SSIGE	Numer zezwolenia SSIGE	SSIGE onay numarası	-----		
Класс выброса загрязняющих веществ по стандарту EN 676 на природном газе: NOx <80 мг/кВт.ч, на пропане: NOx < 140 мг/кВт.ч при стандартных условиях испытаний	Tipo de emisión según la EN 676 para gases naturales: NOx<80 mg/kWh, para propano: NOx< 140 mg/kWh en condiciones de ensayo normalizadas	Κατηγορία εκπομπών ρύπων σύμφωνα με το πρότυπο EN 676 σε φυσικά αέρια: NOx < 80mg/kWh, пропан: NOx< 140 mg/kWh σε προπάνιο: NOx< 140mg/kWh υπό τυποποιημένες συνθήκες δοκιμών	Klasa emisji zgodnie z EN 676 gaz ziemny: NOx < 80 mg/kWh, propan: NOx< 140 mg/kWh w znormalizowanych warunkach testowych	Emisyon sınıfı EN 676'ye göre doğal gaz: NOx < 80mg/kWh, propan: NOx< 140mg/kWh, standart deneme şartlarında	3		
Блок управления и безопасности	Cajetín de seguridad	Ηλεκτρονικό	Modul zabezpieczający	Güvenlik kutusu	TCG 5xx		
Газовая рампа	Rampa de gas	Γραμμή αερίου	Rampa gazowa	Gaz rampası	MB-VEF407; MB-VEF412		
Подсоединение газа	Conexión de gas	Σύνδεση αερίου	Podłączenie gazu	Gaz bağlantısı	Rp 3/4, Rp 1,1/4		
Давление газа на входе	Presión de entrada del gas	Πίεση εισόδου αερίου	Cisnienie na wejściu gazu	Gaz giriş basıncı	(G20), (G25): 20-300 mbar (G31): 30-148 mbar		
Настройка подачи воздуха I Воздушная заслонка	Ajuste del aire I Válvula de aire	Ρύθμιση του αέρα I Τάμπερ αέρα	Regulacja przepływu powietrza I Przepustnica powietrza	Hava ayarı I Hava klapesi	x		
Настройка подачи воздуха II Дефлектор в головке	Ajuste del aire II Deflector en el cabezal	Ρύθμιση του αέρα II Διασκορπιστήρας στην κεφαλή	Regulacja przepływu powietrza II Deflektor w głowicy	Hava ayarı II Kafa kısmında deflektör	x		
Привод воздушной заслонки Серводвигатель	Control de la válvula de aire servomotor	Έλεγχος τάμπερ αέρα сервомοτέρ	Sterowanie przepustnicą powietrza serwomotor	Hava klapesi kumandası servo motor	STE 4,5 B0		
Реле давления воздуха (диапазон регулировки)	Manostato de aire (intervalo de ajuste)	Πιεσοστάτης αέρα (περιοχή ρύθμισης)	Czujnik ciśnienia powietrza (zakres regulacji)	Hava basıncı şalteri (ayar aralığı)	0,5 - 5 mbar		
Контроль пламени Ионизационный зонд	Vigilancia de llama Sonda de ionización	Επιτήρηση φλόγας Αισθητήρας ιονισμού	Kontrola płomienia Sonda jonizacyjna	Alev kontrolü İyonlaşma sondası	x		
Устройство розжига	Encendedor	Αναφλεκτήρας	Aparat zapłonowy	Ateşleyici	EBI		
Электродвигатель 2840 об/мин	Motor 2840 min. ⁻¹	Μοτέρ 2840min. ⁻¹	Silnik 2840 min. ⁻¹	Motor 2840min. ⁻¹	160 W	130 W	
Напряжение	Tensión	Τάση	Napięcie	Gerilim	230V - 50Hz		
Потребляемая электрическая мощность: (при работе)	Potencia eléctrica absorbida (en funcionamiento)	Απορροφούμενη ηλεκτρική ισχύς (σε λειτουργία)	Pobór mocy elektrycznej (w czasie działania)	Emilen elektrik gücü (çalışıyor)	195 W		
Приблизительная масса, кг	Peso aproximado en kg	Βάρος κατά προσέγγιση kg	Masa przybliżona w kg	Kg olarak yaklaşık ağırlık	25		
Класс электрозащиты	Índice de protección	Βαθμολογία ηλεκτρικής προστασίας	Klasa ochrony	Koruma endisi	IP 21		
Уровень шума измеренный согласно ISO9614 (LWA)	Nivel acústico medición según ISO9614 (LWA)	Στάθμη θορύβου μέτρηση σύμφωνα με το πρότυπο ISO9614 (LWA)	Poziom hałasu zmierzony zgodnie z ISO9614 (LWA)	Akustik seviye ISO9614 (LWA) göre ölçülen	62	64	65
Окружающая температура при хранении мин./макс	Temperatura ambiente almacenamiento min./máx.	Θερμοκρασία περιβάλλοντος για αποθήκευση ελάχ./μέγ.	Temperatura otoczenia składowanie min./máx.	Ortam/depolama sıcaklığı min./maks	- 20 ... + 70°C		
Окружающая температура при работе: мин./макс.	Temperatura ambiente funcionamiento: min./máx.	Θερμοκρασία περιβάλλοντος για λειτουργία : ελάχ./μέγ.	Temperatura otoczenia działanie: min./máx.	Ortam sıcaklığı çalışma: min./maks	- 10 ... + 50°C		



Кривые мощности
Кривая мощности показывает изменение мощности горелки в зависимости от давления в топочной камере сгорания. Она соответствует максимальным значениям, измеренным в соответствии со стандартом EN676 в стандартном канале.

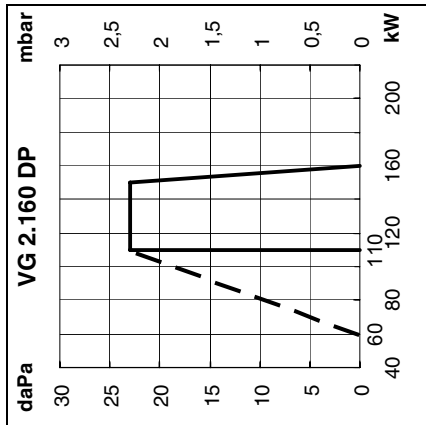
При выборе горелки необходимо учитывать КПД котла.
Расчет мощности горелки:

$$Q_F = \frac{Q_N}{\eta} \times 100$$

Q_F = мощность горелки, кВт
 Q_N = номинальная мощность котла, кВт
 η = КПД котла, %

Условные обозначения:

V = VECTRON
2 = Природный газ/пропан
210 = Типоразмер
DP = Базовая мощность, кВт модулируемая горелка/с плавно-двухступенчатый регулированием мощности
KN = Головка горелки стандартной длины
KL = Длинная головка горелки



Curvas de potencia
La curva de potencia representan la potencia del quemador en función de la presión existente en el hogar. Corresponde a los valores máx. medidos, según la norma EN676, en un túnel normalizado.

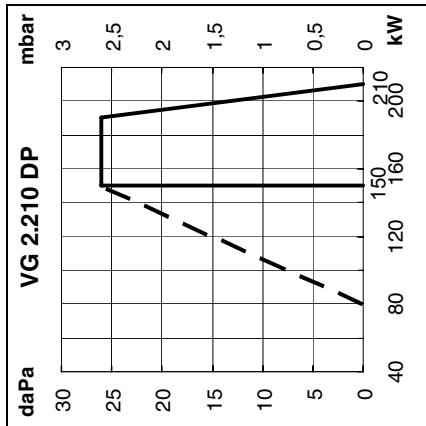
Para seleccionar el quemador es necesario tener en cuenta el coeficiente de rendimiento de la caldera.
Cálculo de la potencia del quemador:

$$Q_F = \frac{Q_N}{\eta} \times 100$$

Q_F = potencia del quemador (kW)
 Q_N = potencia nominal de la caldera (kW)
 η = rendimiento de la caldera (%)

Leyenda:

V = VECTRON
G = Gas natural/Gas propano
2 = Medidas
210 = Referencia de potencia en kW
DP = quemador de 2 etapas progresivas modulantes
KN = Cabezal de combustión de longitud normal
KL = Cabezal de combustión largo



Καμπύλες ισχύος
Οι καμπύλες ισχύος αναπαριστούν την ισχύ του καυστήρα σε συνάρτηση με την πίεση που επικρατεί στο θάλαμο καύσης. Αντιστοιχεί στις μέγ. τιμές που μετρήθηκαν σύμφωνα με το πρότυπο EN676, σε τυποποιημένο θάλαμο καύσης.

Για την επιλογή του καυστήρα, πρέπει να λαμβάνεται υπόψη ο βαθμός απόδοσης του λέβητα.
Υπολογισμός της ισχύος του καυστήρα:

$$Q_F = \frac{Q_N}{\eta} \times 100$$

Q_F = moc palnika (kW)
 Q_N = moc znamionowa kotla(kW)
 η = sprawność ciepła kotła (%)

Legenda:

V = VECTRON
G = Gaz ziemny / Propan
2 = Wielkość
210 = Wartość odniesienia mocy w kW
DP = palnik 2-stopniowy progresywny modulacyjny
KN = Glowica spalania normalnej długości
KL = Glowica spalania długa

Krzywe mocy
Zakres działania określa moc palnika w stosunku do ciśnienia panującego w palenisku. Odpowiada on maksymalnym wartościom zmierzonym zgodnie z normą EN676, w znormalizowanym tunelu.

Przy wyborze palnika należy uwzględnić współczynnik sprawności ciepłej kotła.
Obliczenie mocy palnika:

$$Q_F = \frac{Q_N}{\eta} \times 100$$

Q_F = brülör gücü
 Q_N = kazan nominal gücü (kW)
 η = kazan randımanı (%)

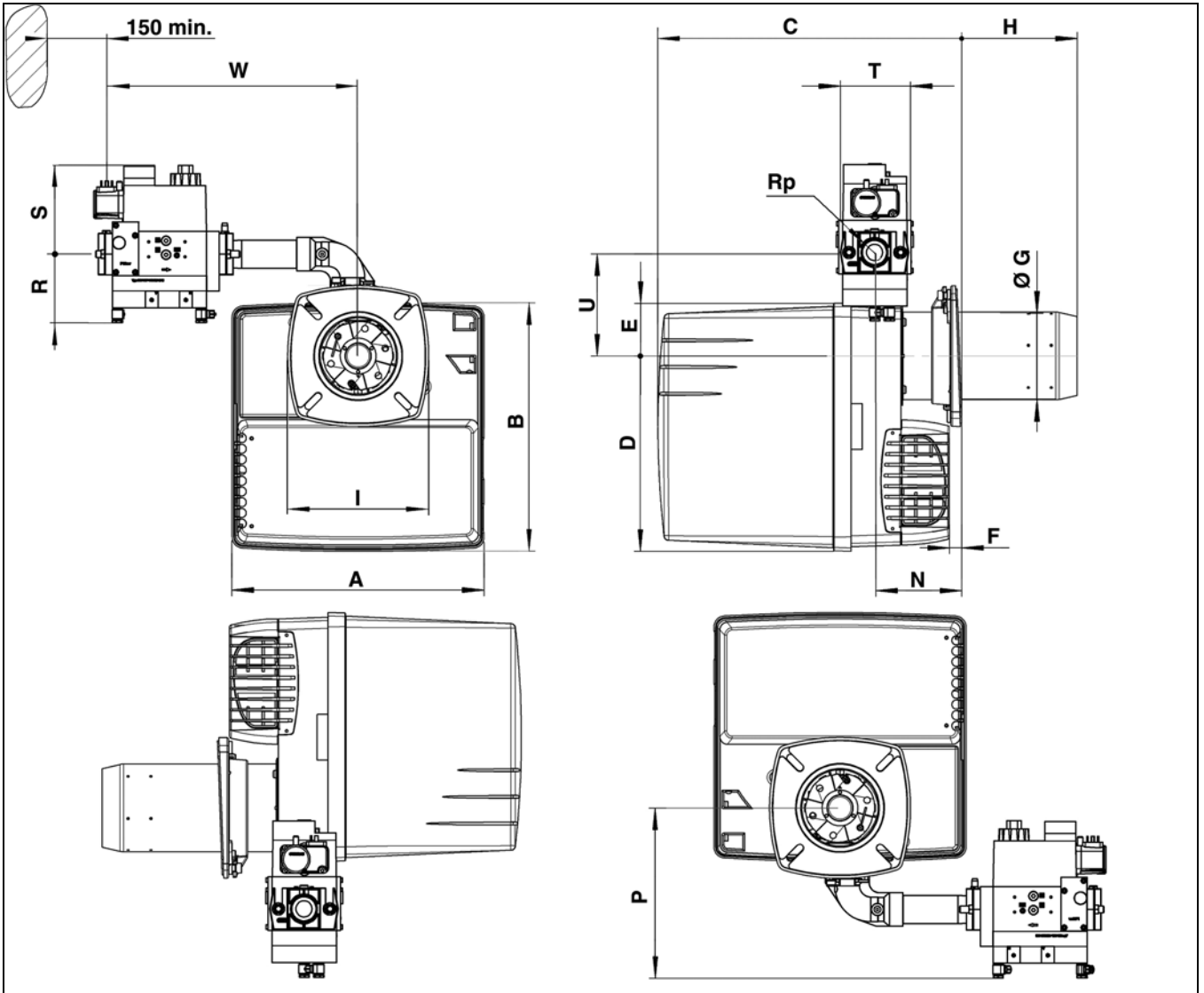
Açıklama:

V = VECTRON
G = Doğal Gaz / Propan Gazı
2 = Boyut
210 = kW olarak güç referansı
DP = aşamalı kademeli /2 oranlı brülör
KN = Normal uzunlukta yanma kafası
KL = Uzun yanma kafası

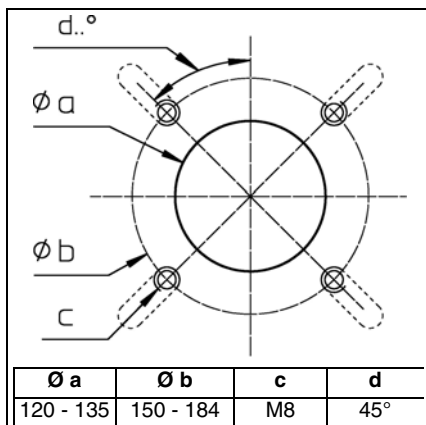
Güç eğrileri
Çalışma alanı, ocak tertibatında mevcut basınca göre brülör gücünü gösterir. Standart tünelde EN676 normuna göre ölçülen maksimum değerlere uymaktadır.

Brülör seçeneği için kazan randımanının katsayısı dikkate alınmalıdır.
Brülör gücü hesabı





	A	B	C		D	E	F	ØG	H		I	N	P	Rp	R	S	T	U	W
			KN	KL					KN	KL									
VG2 DP-d3/4" - Rp3/4	331	326	398..518	398..638	256	69	15 min.	115	30..150	30..270	185x185	113 min.	115	3/4"	70	160	120	133	345
VG2 DP-d1"1/4" - Rp1"1/4											185		55	1"1/4	80	175	145		380



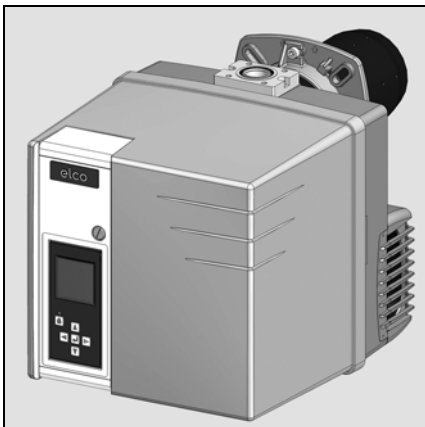
VG 2.120 DP
VG 2.160 DP
VG 2.210 DP

elco



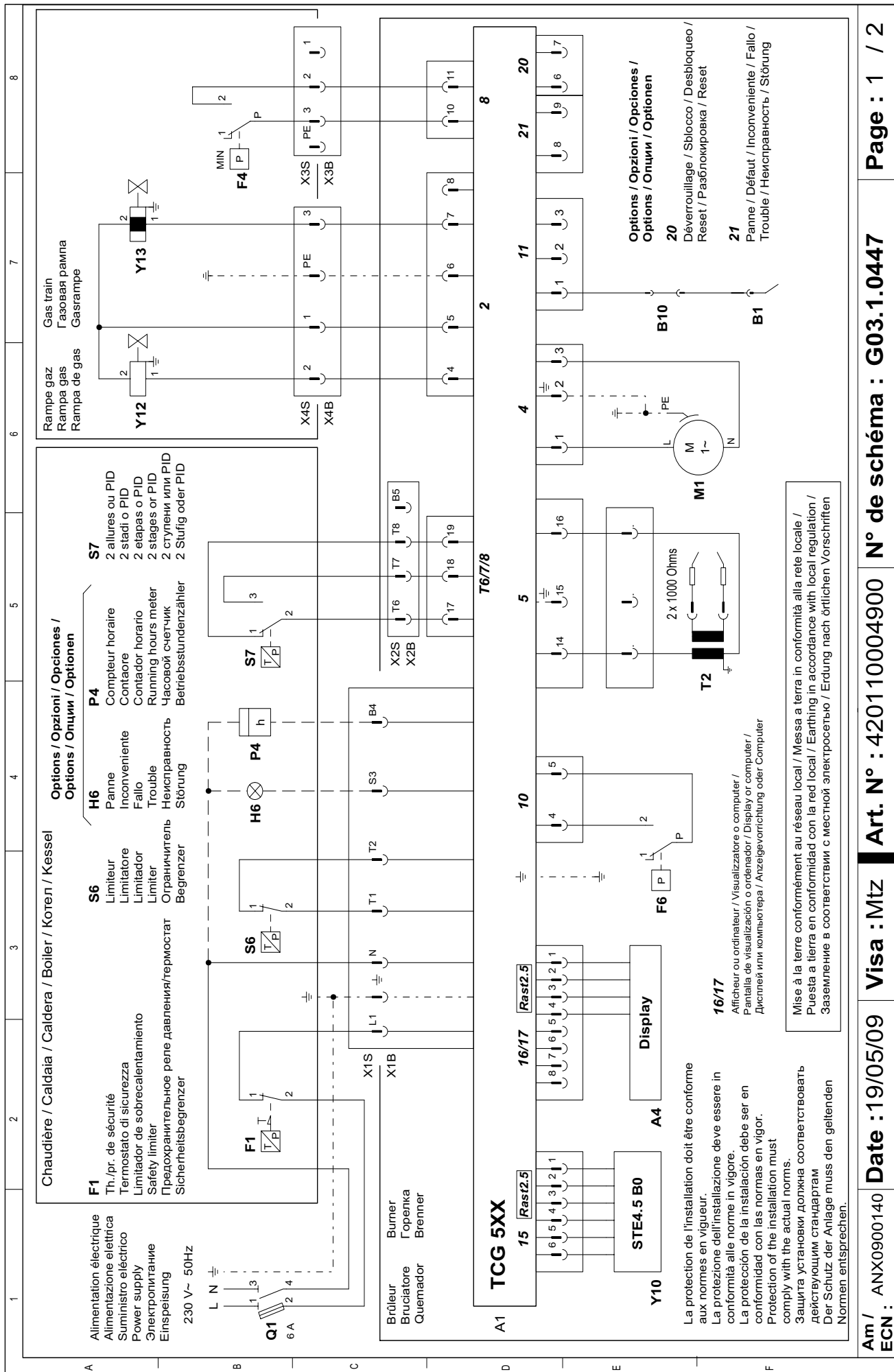
Электрические и гидравлические схемы
Esquemas eléctrico e hidráulico
Ηλεκτρικά και υδραυλικά σχεδιαγράμματα
Schemat elektryczny i hydrauliczny
Elektrik ve hidrolik şemalar

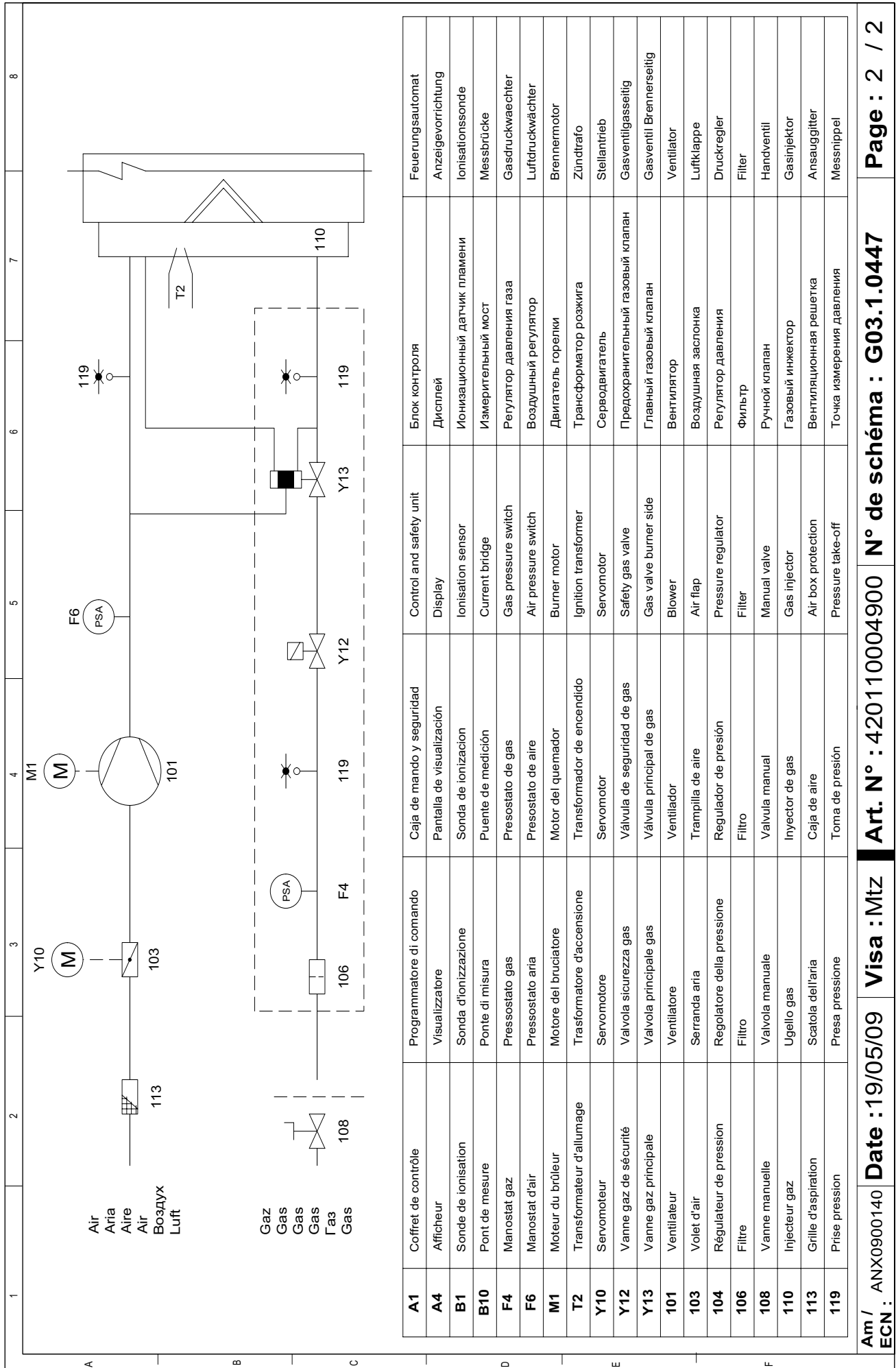
..... **4201 1000 4900**



VG 2.120 DP		
d3/4" - Rp3/4"	KN	3 833 336
d3/4" - Rp3/4"	KL	3 833 337
VG 2.160 DP		
d3/4" - Rp3/4"	KN	3 833 338
d3/4" - Rp3/4"	KL	3 833 339
VG 2.210 DP		
d3/4" - Rp3/4"	KN	3 833 340
d3/4" - Rp3/4"	KL	3 833 341
d1,1/4" - Rp1,1/4"	KN	3 833 335
d1,1/4" - Rp1,1/4"	KL	3 833 324







Code	French	Italian	Spanish	Control and safety unit	Block control	German
A1	Coffret de contrôle	Programmatore di comando	Caja de mando y seguridad	Display	Дисплей	Feuerungsautomat
A4	Afficheur	Visualizzatore	Pantalla de visualización	Display	Дисплей	Anzeigevorrichtung
B1	Sonde de ionisation	Sonda d'ionizzazione	Sonda de ionización	Ionisation sensor	Ионизационный датчик пламени	Ionisationssonde
B10	Pont de mesure	Ponte di misura	Puente de medición	Current bridge	Измерительный мост	Messbrücke
F4	Manostat gaz	Pressostato gas	Presostato de gas	Gas pressure switch	Регулятор давления газа	Gasdruckwächter
F6	Manostat d'air	Pressostato aria	Presostato de aire	Air pressure switch	Воздушный регулятор	Luftdruckwächter
M1	Moteur du brûleur	Motore del bruciatore	Motor del quemador	Burner motor	Двигатель горелки	Brennmotor
T2	Transformateur d'allumage	Trasformatore d'accensione	Transformador de encendido	Ignition transformer	Трансформатор розжига	Zündtrafo
Y10	Servomoteur	Servomotore	Servomotor	Servomotor	Серводвигатель	Stellantrieb
Y12	Vanne gaz de sécurité	Valvola sicurezza gas	Válvula de seguridad de gas	Safety gas valve	Предохранительный газовый клапан	Gasventiligasseitig
Y13	Vanne gaz principale	Valvola principale gas	Válvula principal de gas	Gas valve burner side	Главный газовый клапан	Gasventil Brennerseitig
101	Ventilateur	Ventilatore	Ventilador	Blower	Вентилятор	Ventilator
103	Volet d'air	Serranda aria	Trampilla de aire	Air flap	Воздушная заслонка	Luftklappe
104	Régulateur de pression	Regolatore della pressione	Regulador de presión	Pressure regulator	Регулятор давления	Druckregler
106	Filtre	Filtro	Filtro	Filter	Фильтр	Filter
108	Vanne manuelle	Valvola manuale	Valvula manual	Manual valve	Ручной клапан	Handventil
110	Injecteur gaz	Ugello gas	Inyector de gas	Gas injector	Газовый инжектор	Gasinjektor
113	Grille d'aspiration	Scatola dell'aria	Caja de aire	Air box protection	Вентиляционная решетка	Ansauggitter
119	Prise pression	Prisa pressione	Toma de presión	Pressure take-off	Точка измерения давления	Messnippel

Am/ ANX0900140
ECN :

Date : 19/05/09
Visa : Mtz

Art. N° : 420110004900
N° de schéma : G03.1.0447

Page : 2 / 2

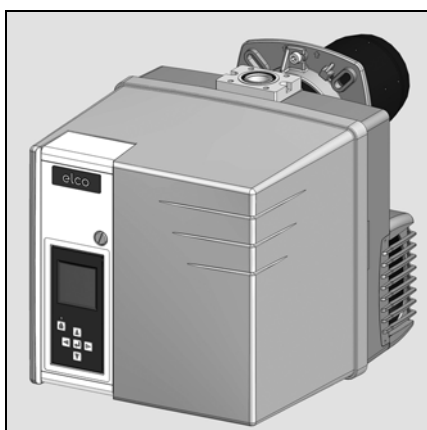


VG 2.120 DP
VG 2.160 DP
VG 2.210 DP

elco



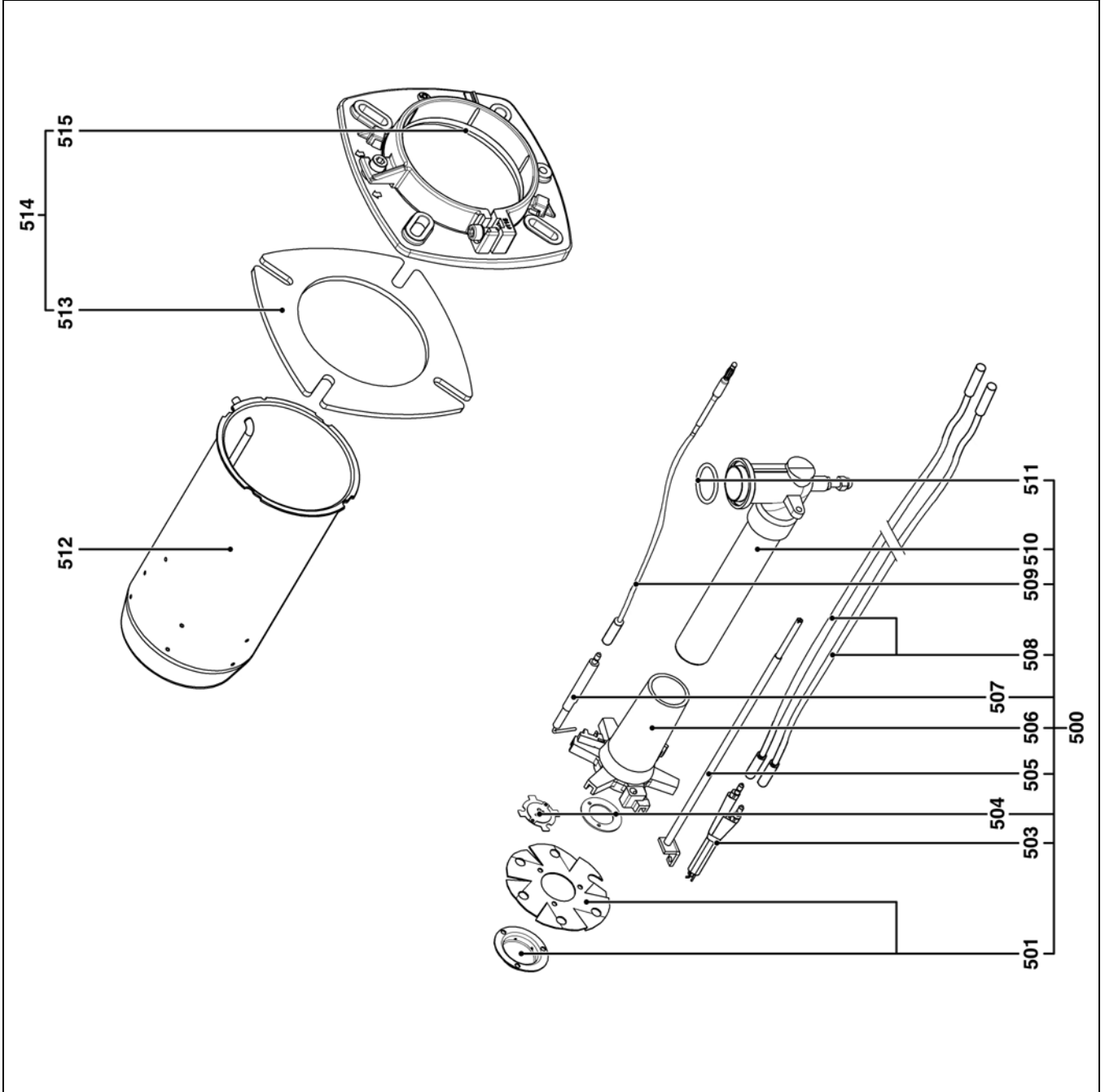
Запчасти
Piezas de recambio
Ανταλλακτικά
Części zamienne
Yedek parçalar



VG 2.120 DP		
d3/4" - Rp3/4"	KN	3 833 336
d3/4" - Rp3/4"	KL	3 833 337
VG 2.160 DP		
d3/4" - Rp3/4"	KN	3 833 338
d3/4" - Rp3/4"	KL	3 833 339
VG 2.210 DP		
d3/4" - Rp3/4"	KN	3 833 340
d3/4" - Rp3/4"	KL	3 833 341
d1,1/4" - Rp1,1/4"	KN	3 833 335
d1,1/4" - Rp1,1/4"	KL	3 833 324



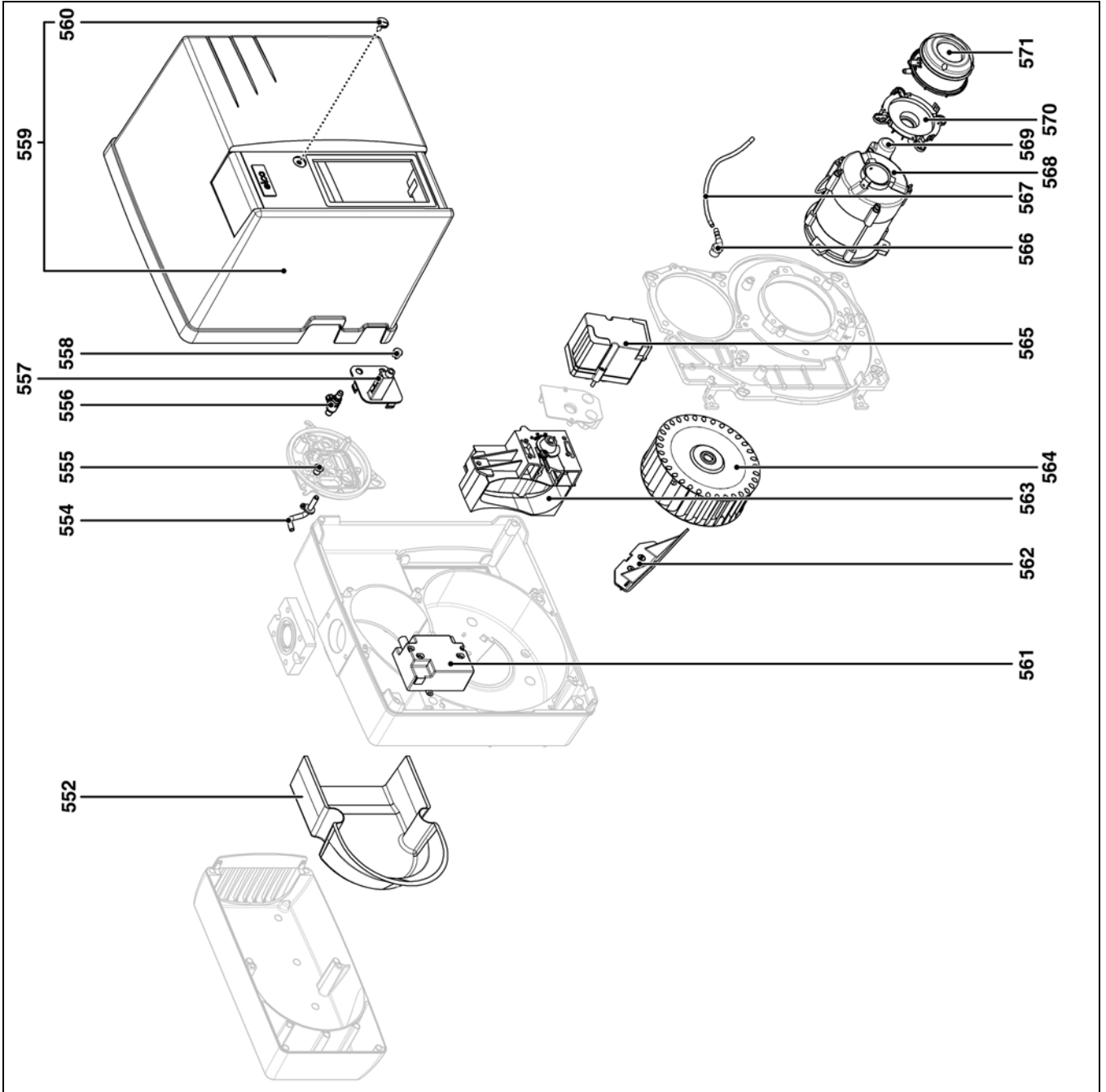
Pos.		Art. Nr.
500	VG 2.120 DP Lg 230 KN Lg 350 KL	65 300 762* 65 300 763*
	VG 2.160/210 DP Lg 230 KN Lg 350 KL	65 300 764* 65 300 765*
501	VG 2.120 DP VG 2.160/210 DP	13 019 123 13 015 802
503	VG 2.120/160/210 DP	65 300 738
504	VG 2.120 DP VG 2.160/210 DP	13 019 125 13 018 630
505	VG 2.120 DP KN KL VG 2.160/210 DP KN KN KL	13 022 192 13 022 193 13 018 033 13 018 034
506	VG 2.120 DP VG 2.160/210 DP	13 010 532 13 010 023
507	VG 2.120/160/210 DP	13 010 529
508	VG 2.120/160/210 DP Lg 365 KN Lg 510 KL	13 013 524 13 014 990
509	VG 2.120/160/210 DP KN KL	65 300 324 13 015 121
510	VG 2.120 DP KN KL VG 2.160/210 DP KN KL	13 018 027 13 018 028 13 021 643 13 020 258
511	VG 2.120/160/210 DP	13 018 089
512	VG 2.120 DP Ø115/75 x 230 KN x 350 KL VG 2.160/210 DP Ø115/100 x 230 KN x 350 KL	13 021 993 13 021 994 13 021 991 13 021 992
513	VG 2.120/160/210 DP	13 018 135
514	VG 2.120/160/210 DP	13 018 134
515	VG 2.120/160/210 DP	13 020 517



Pos.	Назначение	Denominación	Περιγραφή	Opis	Tanim
500	Арматура газопровода	Línea de gas equipada	Εξοπλισμένη γραμμή αερίου	Układ ciśnienia gazu z wyposażeniem	Donanımlı gaz hattı
501	Диффузор для природного газа + Дефлектор	Difusor de gas natural + Deflector	Διανομέας φυσικού αερίου + Διασκορπιστήρας	Dysza gazu ziemnego + Deflektor	Doğal gaz difüzörü + Deflektör
503	Блок электродов	Bloque de electrodos	Συγκρότημα ηλεκτροδίων	Blok elektrod	Elektrod bloğu
504	Пропановый диффузор	Difusor de propano	Διανομέας προπανίου	Dysza propanu	Propan difüzörü
505	Регулировочный стержень	Varilla de ajuste	Ράβδος ρύθμισης	Trzpień regulacyjny	Ayar çubuğu
506	Звездочка	Estrella	Αστέρι	Głowica gazowa "gwiazda"	Yıldız
507	Датчик	Sonda	Αισθητήρας	Sonda	Sonda
508	Кабель розжига	Cable de encendido	Καλώδιο έναυσης	Przewód zapłonowy	Ateşleme kablosu
509	Кабель зонда	Cable de la sonda	Καλώδιο αισθητήρα	Przewód sondy	Sonda kablosu
510	Трубка подвода газа + колена	Tubo de conducción del gas + codo	Σωλήνας παροχής αερίου+Κεκαμμένος σωλήνας	Przewód doprowadzania gazu+Kolanko	Gaz geliş borusu+Dirsek
511	Уплотнение	Junta	Φλάντζα	Uszczelka	Conta
512	Сопло горелки + винт	Tubo del quemador + tornillo	Φλογοσωλήνας + βίδα	Rura palnika + śruba	Brülör borusu + vida
513	Уплотнительная прокладка/внешняя сторона котла	Junta/frontal de la caldera	Φλάντζα/πρόσοψη λέβητα	Uszczelka/przednia część kotła	Kazan conta/ön yüz
514	Принадлежности котла	Accesorios de la caldera	Αξσουάρ λέβητα	Akcesoria do kotła	Kazan aksesuarları
515	Плетеная прокладка	Junta trenzada	Στεγανωτικό κορδόνι	Uszczelka pleciona	Örülü conta



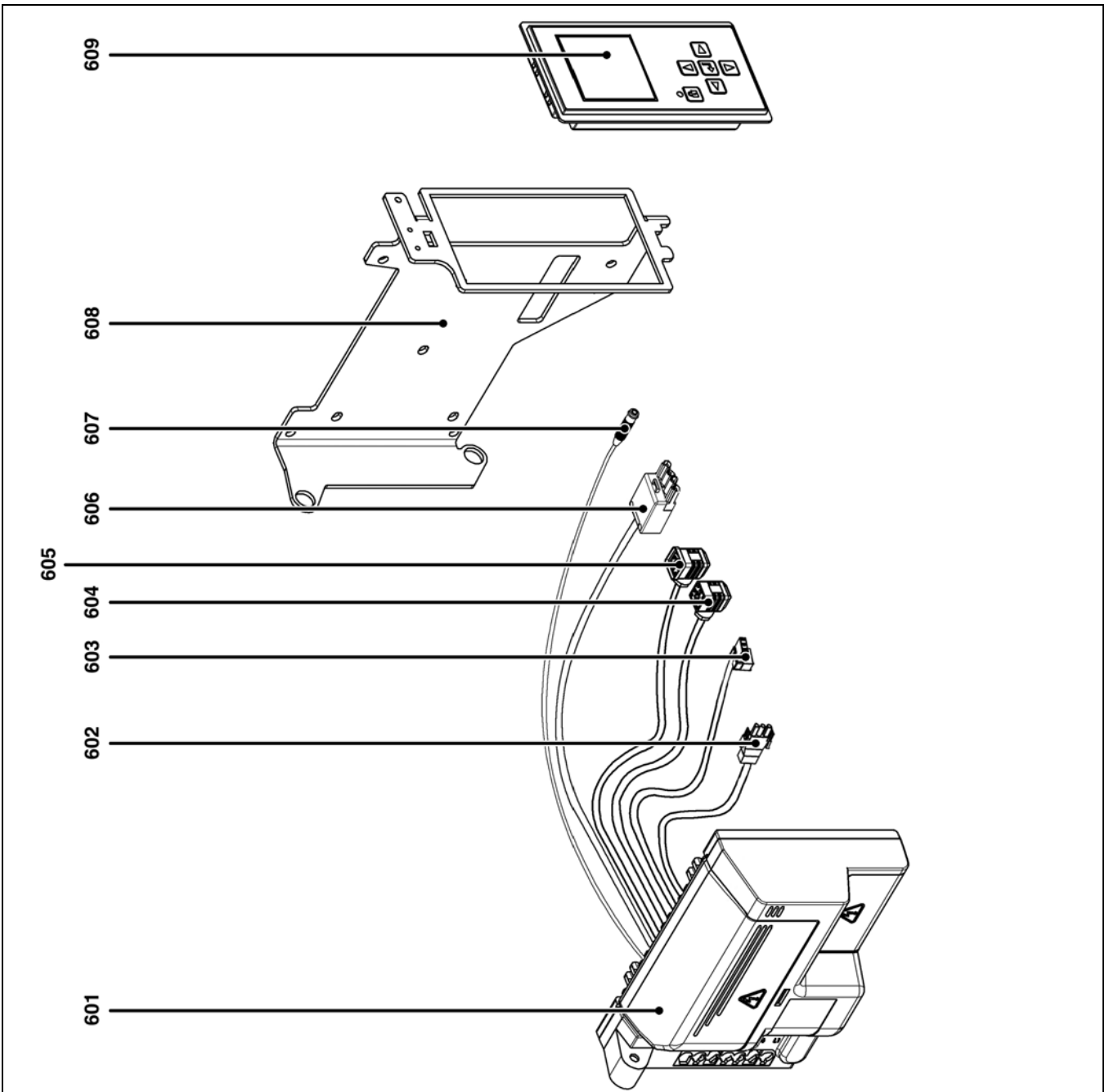
Pos.	Art. Nr.	Art. Nr.
552	VG 2.120/160/210 DP	13 017 369
554	VG 2.120/160/210 DP	13 021 961
555	VG 2.120/160/210 DP	13 007 808
556	VG 2.120/160/210 DP	13 015 502
557	VG 2.120/160/210 DP	13 020 501
558	VG 2.120/160/210 DP	13 010 058
559	VG 2.120/160/210 DP	65 300 723
560	VG 2.120/160/210 DP	65 300 519
561	VG 2.120/160/210 DP	65 300 469
562	VG 2.120 DP	13 017 363
	VG 2.160/210 DP	13 017 364
563	VG 2.120/160/210 DP	13 018 138
564	VG 2.120 DP	13 010 012
	Ø146x52	
	VG 2.160/210 DP	13 010 095
	Ø160x52	
565	VG 2.120/160/210 DP	65 300 527
566	VG 2.120/160/210 DP	13 013 352
567	VG 2.120/160/210 DP	13 015 497
568	VG 2.120/160 DP	13 009 981
	VG 2.210 DP	13 010 014
569	VG 2.120/160 DP;	13 009 983
	5µF	
	VG 2.210 DP;	13 010 016
	6µF	
570	VG 2.120/160/210 DP	13 020 723
571	VG 2.120/160/210 DP	13 020 502



Pos.	Назначение	Denominación	Περιγραφή	Opis	Tanım
552	Звукоизоляция / воздушный блок	Aislamiento fónico/Caja de aire	Ηχητική μόνωση / κουτί αέρα	Izolacja akustyczna / obudowa układu powietrza	Ses izolasyonu / hava kutusu
554	Отбор давления	Toma de presión	Άκρο πίεσης	Gniazdo pomiaru ciśnienia	Basınç girişi
555	Проходная муфта для провода / кабель розжига	Pasacables / cable de encendido	Περάσματα καλωδίων / καλώδιο έναυσης	Przelotka / przewód zapłonowy	Kablo kanalı / ateşleme kablosu
556	Штуцер «банджо» / Отбор давления	Racor tipo "banjo" / Toma de presión	Ρακόρ «μπάντζο» / Άκρο πίεσης	Złącze "banjo" / Gniazdo pomiaru ciśnienia	«banjo» rakor / Basınç girişi
557	Щиток панели управления	Placa del panel de control	Πλακέτα ελέγχου αέρα	Płyta tablicy wskaźników	Gösterge plakası
558	Проходная муфта для провода / кабель ионизации	Pasacables / ionización	Περάσματα καλωδίων / ιονισμός	Przelotka / jonizacja	Kablo kanalı / İyonlaşma
559	Чехол	Cubierta	Κάλυμμα	Pokrywa	Muhafaza kapağı
560	Винт крепления кожуха	Tornillo de fijación de la cubierta	Βίδα στερέωσης του καλύμματος	Sruba mocująca pokrywę	Muhafaza kapağı bağlanti vidası
561	Устройство розжига	Encendedor	Αναφλεκτήρας	Aparat zapłonowy	Ateşleyici
562	Рециркулятор воздуха	Reciclaje de aire	Ανακύκλωση αέρα	Recykulacja powietrza	Hava geri dönüşümü
563	Воздушная заслонка	Válvula de aire	Τάμπλερ αέρα	Przepustnica powietrza	Hava klapesi
564	Рабочее колесо	Turbina	Φτερωτή	Turbina	Türbin
565	Серводвигатель	Servomotor	Σερβομοτέρ	Servomotor	Servo motor
566	Угловой штуцер	Unión acodada	Κεκαμμένο ρακόρ	Złącza typu kolanko	Dirsekli rakor
567	Трубопровод	Tubería	Σωλήνας	Przewód	Boru
568	Электродвигатель	Motor	Μοτέρ	Silnik	Motor
569	Конденсатор	Condensador	Πυκνωτής	Kondensator	Kondansatör
570	Кронштейн реле давления	SopORTE del manostato	Βάση πιεσοστάτη	Wspornik czujnika ciśnienia	Basınç şalteri mesnedi
571	Реле давления воздуха	Manostato de aire	Πιεσοστάτης αέρα	Czujnik ciśnienia powietrza	Hava basınç şalteri



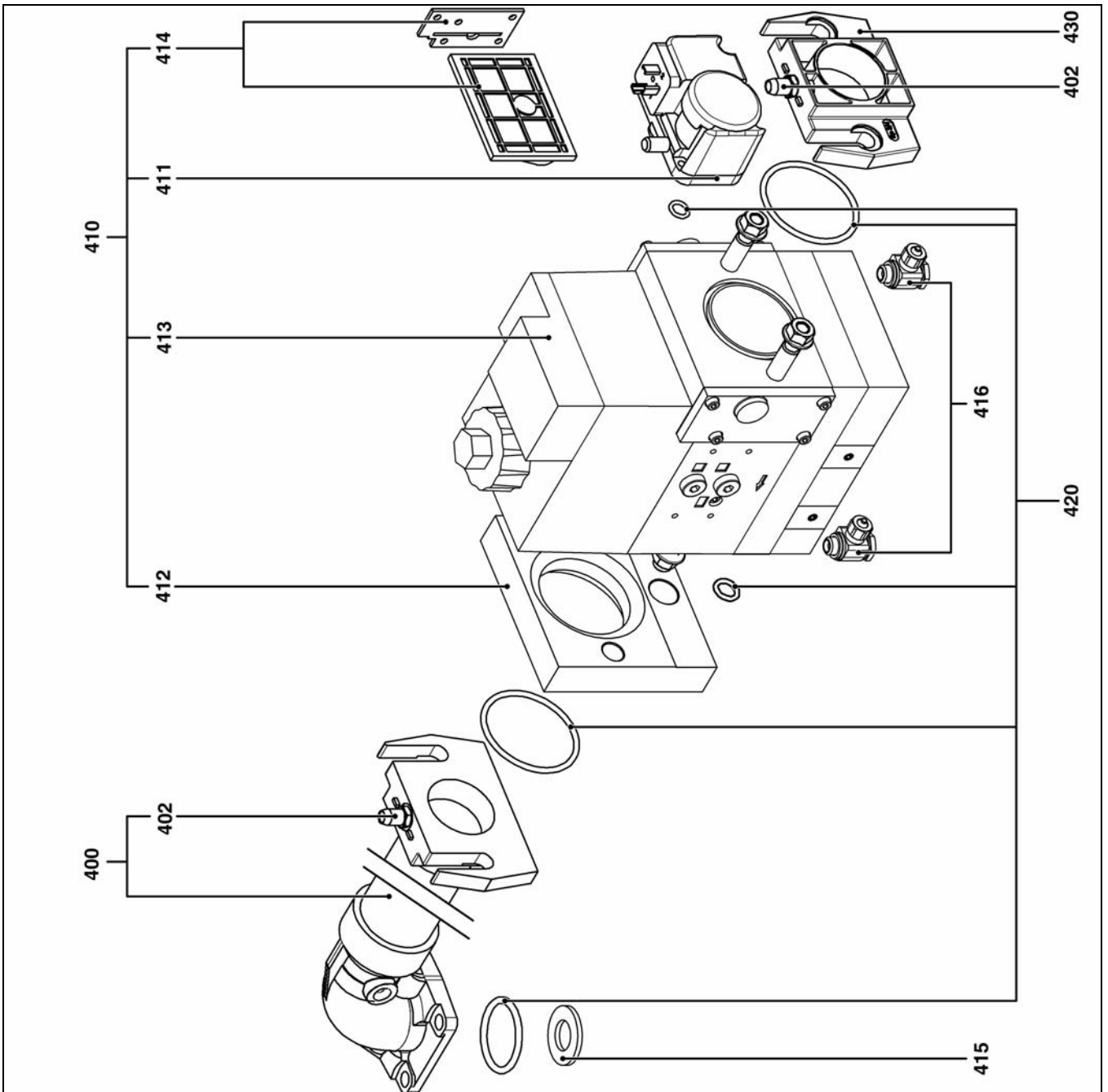
Pos.	Art. Nr.
601	VG 2.120/160/210 DP/65 300 789
602	VG 2.120/160/210 DP/65 300 643
603	VG 2.120/160/210 DP/65 300 619
604	VG 2.120/160/210 DP/65 300 648
605	VG 2.120/160/210 DP/13 023 698
606	VG 2.120/160/210 DP/65 300 531
607	VG 2.120/160/210 DP/65 300 158
608	VG 2.120/160/210 DP/65 300 727 *
609	VG 2.120/160/210 DP/65 300 790



Pos.	Назначение	Denominación	Περιγραφή	Opis	Tanım
601	Блок управления TCG 5xx	Cajetín TCG 5xx	Ηλεκτρονικό TCG 5xx	Modul TCG 5xx	Kutu TCG 5xx
602	Кабель + разъем / электродвигатель	Cable + toma/motor	Καλώδιο + φως / μοτέρ	Przewód + gniazdo / silnik	Kablo + giriş / motor
603	Καбель + разъем / устройство розжига	Cable + toma/ encendedor	Καλώδιο + φως / αναφλεκτήρας	Przewód + gniazdo / aparat zapłonowy	Kablo + giriş / ateşleyici
604	Καбель + разъем газового клапана	Cable + toma para válvula de gas	Καλώδιο + υποδοχή βαλβίδας αερίου	Przewód + wtyczka zaworu gazowego	Kablo + gaz vanası girişi
605	Καбель + разъем реле давления газа	Cable + toma para manostato de gas	Καλώδιο + υποδοχή πιεσοστάτη αερίου	Przewód + wtyczka czujnika ciśnienia gazu	Kablo + gaz basıncı şalteri girişi
606	Καбель + 4-контактный разъем (Максимальная мощность)	Cable + toma Wieland de 4 polos (potencia máxima)	Καλώδιο + τετραπολικό φως Wieland (Μέγιστη ισχύς)	Przewód + gniazdo Wieland 4-biegunowe (Maksymalna moc)	Kablo + 4 kutüplü Wieland girişi (Maksimum güç)
607	Καбель ионизационного зонда	Cable de la sonda de ionización	Καλώδιο αισθητήρα ιονισμού	Przewód sondy jonizacyjnej	İyonlaşma sondası kablosu
608	Опора блока управления + дисплей	Soporte del cajetín + pantalla	Βάση ηλεκτρονικού + οθόνης	Wspornik modulu + wyświetlacz	Kutu desteği + ekran
609	Дисплей	Pantalla	Οθόνη	Wyświetlacz	Ekran



Pos.	Art. Nr.
400	13 018 098
407	13 018 623
402	13 009 722
410	407 B01 S30 Rp 3/4
412	412 B01 S10 Rp 1 1/4
411	13 010 078
413	13 020 614
414	13 020 615
415	13 015 555
416	13 015 560
420	13 010 076
430	13 012 041
	13 019 198
	65 300 673
	13 019 200
	13 019 201
	13 010 074
	13 010 085



Pos.	Назначение	Denominación	Περιγραφή	Opis	Tanım
400	Коллектор в сборе	Colector aspl.	Συλλέκτης, μηχανισμός σύζευξης	Kolektor kompl.	Manifold kmp1
402	Точка измерения давления	Toma de presión	Σημείο λήψης πίεσης	Gniazdo czujnika ciśnienia	Basinç girişi
410	Газовый клапан	Válvula gas	Βαλβίδα αερίου	Zawór gazowy	Gaz vanası
411	Реле давления газа	Manostato de gas	Πιεσοστάτης αερίου	Czujnik ciśnienia gazu	Gaz basinc şalteri
412	Импульсный фланец	Bride d'impulsion			
413	Катушка VS + VA1	Bobina VS+VA1	Πηνίο VS + VA1	Cewka VS+VA1	Bobin VS + VA1
414	Сетчатый фильтр	Filtro de tamiz	Φίλτρο με σήτα	Filtr sitowy	Filtre süzgeci
415	Перегородка	Diaphragme			
416	Штуцер + Трубки	Kit raccords + tubes			
420	Комплект прокладок	Kit de juntas	Κιτ φλαντζών	Zestaw uszczelek	Conta kiti
430	Входной фланец	Brida de entrada	Φλάντζα εισόδου	Kolnierz wejściowy	Giriş flanşı

	Условные обозначения	Leyenda	Λεζάντα	Legenda	Açıklama
↗	Сменные детали	Piezas de mantenimiento	Εξαρτήματα συντήρησης	Części serwisowe	Bakım parçaları
	Запчасти	Piezas de recambio	Ανταλλακτικά	Części zamienne	Yedek parçalar
⚙	Быстро изнашивающиеся детали	Piezas de desgaste	Αναλώσιμα	Części zużywające się	Aşınma parçaları



www.elco.net

		Hotline
	ELCO Austria GmbH Aredstr.16-18 2544 Leobersdorf	0810-400010
	ELCO Belgium nv/sa Z.1 Researchpark 60 1731 Zellik	02-4631902
	ELCOTHERM AG Sarganserstrasse 100 7324 Vilters	0848 808 808
	ELCO GmbH Dreieichstr.10 64546 Mörfelden-Walldorf	0180-3526180
	ELCO Italia S.p.A. Via Roma 64 31023 Resana (TV)	800-087887
	ELCO Burners B.V. Amsterdamsestraatweg 27 1411 AW Naarden	035-6957350
	ООО «Ariston Thermo RUS LLC» Bolshaya Novodmitrovskaya St.bld.14/1 office 626 127015 Moscow -Russia	+7 495 783 0440

Произведено в ЕС. Fabricado en la UE. Κατασκευάζεται στην ΕΕ. Wyprodukowano w UE. AB'de üretilmiştir.
Недоговорной документ. Documento no contractual. Το παρόν έγγραφο δεν αποτελεί σύμβαση. Niniejszy dokument nie ma charakteru umowy. Bağlayıcı olmayan doküman.

VG 2.120 DP
VG 2.160 DP
VG 2.210 DP

elco



Руководство по эксплуатации

Предназначено для квалифицированных специалистов по установке

Газовые горелки 2-28

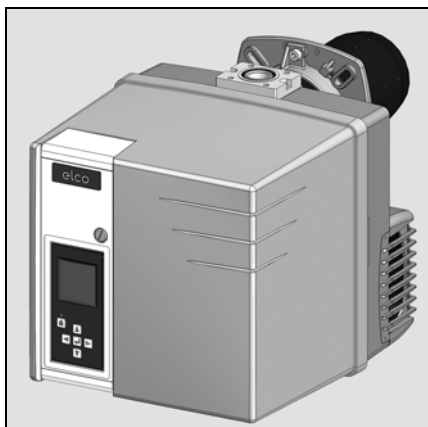
Manual de uso

Para el instalador especialista

Quemadores de gas 29-55

ru

es



gr, pl 4200 1029 6300

tr 4200 1029 6400



..... 4200 1029 6100

Содержание

		страница
Краткий обзор	Содержание	2
	Безопасность	2
	Описание горелки	3
Функция	Описание работы, режим безопасности	4
	Блок управления и безопасности	5-7
	Схема назначения выводов, цоколь подключения	8-9
Установка	Газовая рампа MB-VEF	10
	Установка горелки	11
	Газовая рампа, трубки отбора давления	12
	Проверки органов горения	13
Пуск в эксплуатацию	Электроподключение, проверки перед пуском в эксплуатацию	14
	Измерение силы тока ионизации	14
	Регулировочные данные	15
	Регулировка подачи воздуха, Настройка газового клапана	16
	Предварительная настройка без пламени, общие указания, выполняемые перед запуском горелки	17-18
	Настройка с пламенем	19-21
	Настройка реле давления газа, регулировка реле давления воздуха	22
Обслуживание	Регистрация настроечных данных на дисплее	22
	Техническое обслуживание	23-24
	Устранение неисправностей	25-26
	Меню диагностики неисправностей, Меню статистики работы	27-28

Безопасность

Горелки VG 2.120/160/210 DP предназначены для сжигания природного газа и пропана с низким выбросом загрязнений в окружающую среду. По своей конструкции и функционированию горелки соответствуют стандарту EN 676. Они пригодны для оборудования всех теплогенераторов, соответствующих стандарту EN 303, или нагнетательных генераторов теплого воздуха, соответствующих стандартам DIN 4794 или DIN 30697, в их мощностном диапазоне. Для использования данной горелки в других целях необходимо получить согласие компании ELCO. Монтаж, пуск в эксплуатацию и техническое обслуживание должны производиться только квалифицированными техническими специалистами с соблюдением всех действующих директив и предписаний.

Описание горелки

Горелки VG 2.120/160/210 DP являются моноблочными модулируемыми приборами с плавно-двухступенчатым регулированием мощности, работающими в полностью автоматическом режиме. Специальная конструкция головки горелки обеспечивает сгорание с низким выделением окислов азота и с высоким КПД. Сертификация по классу 3 в соответствии со стандартом EN676 подтверждает самые низкие значения выделения загрязняющих веществ и удовлетворяет государственным нормативным актам в области охраны окружающей среды:
 AT: KFA 1995, FAV 1997
 CH: LRV 2005
 DE: 1.BImSchV
 В зависимости от геометрических параметров топной камеры, нагрузки котла и системы сгорания (треконтурный котел, котел с замкнутой топной камерой) значения выделения загрязняющих веществ могут быть различными. Для получения гарантированных значений следует соблюдать надлежащие условия по измерительным приборам, по полям допуска и по влажности.

Комплект поставки

В упаковке горелки находятся следующие

элементы:

- 1 газовый присоединительный фланец
 - 1 компактная газовая рампа с газовым фильтром
 - 1 фланец крепления горелки с теплоизоляционной прокладкой
 - 1 пакет с крепежными деталями
 - 1 пакет технической документации
- Для обеспечения полной безопасности эксплуатации, защиты окружающей среды и экономии энергии необходимо соблюдать следующие стандарты:

EN 226

Подключение топливных и наддувочных газовых горелок к теплогенератору

EN 60335-1, -2-102

Безопасность электрических приборов бытового назначения, особые правила по приборам для сжигания газа

Газовые трубопроводы

При установке газовых трубопроводов и газовых рамп следует выполнять общие предписания и директивы, а также следующие государственные нормативные акты:

- CH: - Текст инструкций G1 документа SSI GE
- Формуляр EKAS №1942, директива по сжиженному газу, часть 2
- Инструкции кантональных инстанций (например, директивы по аварийному клапану)
- DE: - DVGW-TVTRGI

Место установки

Запрещено эксплуатировать горелку в помещениях с повышенной влажностью воздуха (например, прачечные), с высоким содержанием пыли или агрессивных паров (например, лаки для волос, тетрахлорэтилен, тетрахлорметан).

Если в системе подачи воздуха не предусмотрен узел присоединения с гибкой оболочкой, должно быть предусмотрено отверстие для свежего воздуха с проходным сечением:

DE: до 50 кВт: 150 см²
 на каждый дополнительный кВт :
 + 2,0 см²

CH: QF [кВт] x 6= ...см²; но не менее 200 см².

Местное законодательство может содержать дополнительные требования.

Декларация о соответствии газовых горелок

Компания-производитель, регистрационный номер AQF030, F-74106 ANNEMASSE Cedex, со всей ответственностью заявляет, что следующая продукция:
 VG 2.120 DP
 VG 2.160 DP
 VG 2.210 DP

соответствует требованиям следующих стандартов:
 EN 50165
 EN 55014
 EN 60335-1
 EN 60335-2-102
 EN 60555-2
 EN 60555-3
 EN 676

Королевский указ Бельгии от 08/01/2004 г.

Эта продукция имеет маркировку CE в соответствии с положениями следующих директив:

2006/ 42/CE	Директива по промышленному оборудованию
2004/108/CE	Директива по электромагнитной совместимости
2006/ 95/CE	Директива по приборам низкого напряжения
92/ 42/CEE	Директива по КПД

г. Аннемасс (Annemasse), 01 феврал 2010 г.
 Г-н СПОНЗА (SPONZA)

Мы снимаем с себя всякую ответственность за повреждения, полученные в результате:

- ненадлежащего использования
- неправильной установки, включая установку деталей других производителей, и/или ремонта оборудования, осуществленных самим покупателем или сторонними лицами.

Доставка оборудования и рекомендации по эксплуатации

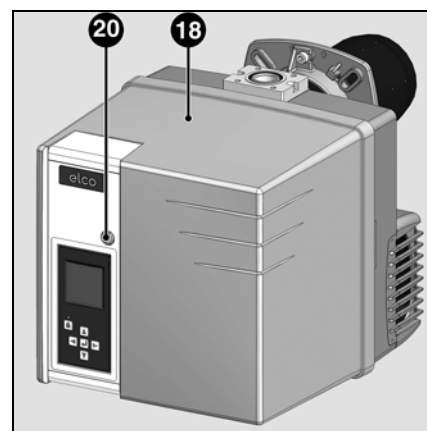
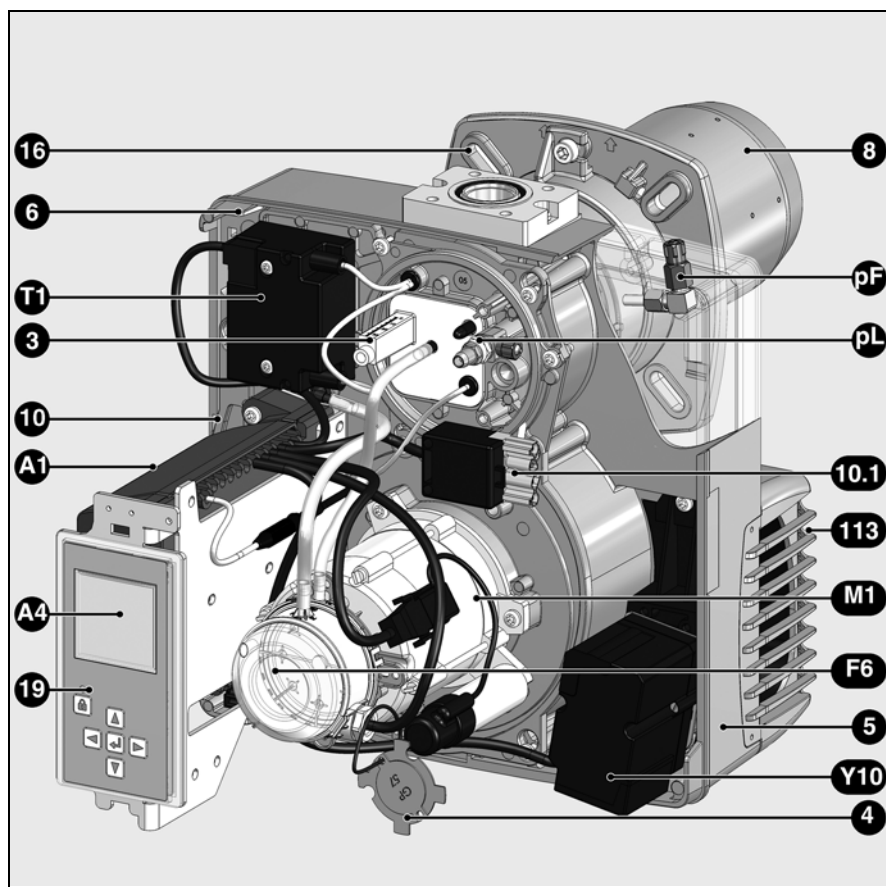
Установщик топливной системы обязан передать заказчику вместе с установкой инструкции по ее эксплуатации и техническому обслуживанию. Эти инструкции надлежит разместить на видном месте в котельной. Кроме того, в месте расположения установки должен быть указан номер телефона и адрес ближайшего центра технического обслуживания.

Рекомендации владельцу

Не менее одного раза в год оборудование должно проверяться квалифицированным специалистом. В зависимости от типа установки могут быть необходимы более короткие интервалы технического обслуживания! Для обеспечения максимальной безопасности и регулярных проверок мы настоятельно рекомендуем Вам заключить договор на проведение технического обслуживания.

Краткий обзор

Описание горелки



ru

- A1 Блок управления и безопасности
- A4 Дисплей
- F6 Реле давления воздуха
- M1 Электродвигатель вентилятора
- T1 Устройство розжига
- Y10 Серводвигатель воздушной заслонки
- 3 Ручка регулировки размера Y
- 4 Заглушка для пропана
- 5 Корпус
- 6 Устройства фиксации панели (Техническое обслуживание)
- 8 Сопло горелки
- 10 7-контактный разъем
- 10.1 4-контактный разъем
- 16 Соединительный фланец газовой рампы
- 18 Кожух
- 19 Кнопка разблокировки
- 20 Винт крепления кожуха
- 113 Короб воздухозабора
- pF датчик давления камеры сгорания
- pL Датчик давления воздуха

Назначение

Описание работы Режим безопасности

Описание работы

При первой подаче напряжения, после отключения напряжения, а также перехода в безопасный режим, после отключения газа или остановки на 24 часа, начинается время предварительной вентиляции длительностью 24 сек.

В течение предварительной вентиляции,

- отслеживается давление воздуха,
- проверяется возможное присутствие сигналов о ненормальном пламени.

После истечения периода предварительной вентиляции

- запускается розжиг,
- главный и предохранительный электромагнитные клапаны открыты.
- пуск горелки

Контроль

Пламя контролируется ионизационным зондом. Зонд вместе с изоляцией встроен в газовую головку и проходит через дефлектор в зону пламени. Зонд не должен иметь электрический контакт с заземленными деталями. В случае короткого замыкания между зондом и массой горелки горелка переходит в

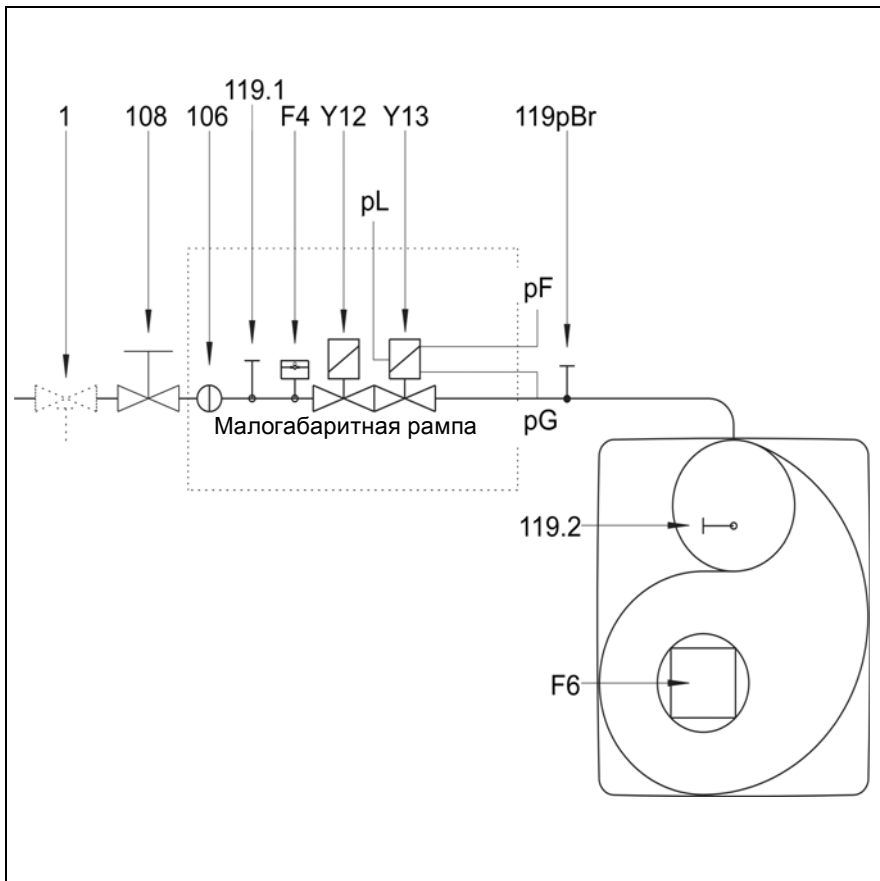
аварийный режим. При горении в газовом пламени образуется ионизационная зона, эта зона пересекается выпрямленным током, который идет от зонда к соплу горелки. Ионизационный ток должен быть не менее 8 мкА.

Режим безопасности

- Если при запуске горелки (пуск газа) не образуется никакого пламени, то по истечении времени безопасности не более 3 секунд, газовый клапан закрывается.
- В случае исчезновения пламени во время работы подача газа прекращается не позже, чем через секунду. Включается новый цикл запуска. Если горелка запускается, рабочий цикл продолжается. В противном случае происходит переход в режим безопасности.
- В случае нехватки воздуха при предварительной вентиляции или во время работы происходит переход в режим безопасности.
- В случае нехватки газа горелка не включается и/или останавливается. Как только снова появится достаточное давление газа, горелка снова запускается.

При остановке по сигналу системы регулирования

- Реле регулятора температуры прерывает запрос на нагрев.
- Газовые клапаны закрываются
- Пламя гаснет
- Электродвигатель вентилятора останавливается
- Горелка готова к работе



- F4 Реле давления газа
- F6 Регулятор давления воздуха
- Y12 Предохранительный электроклапан
- Y13 Главный электроклапан
- 1 Предохранительный термоклапан (устанавливается пользователем)
- 104 Регулятор давления газа
- 106 Решетка
- 108 Запорный газовый клапан (устанавливается пользователем)
- 119pBr Точка измерения давления газа на выходе клапана
- 119.1 Точка измерения давления газа перед клапанами
- 119.2 Точка измерения давления воздуха
- pF Давление в топке
- pG Давление газа в головке
- pL Давление воздуха

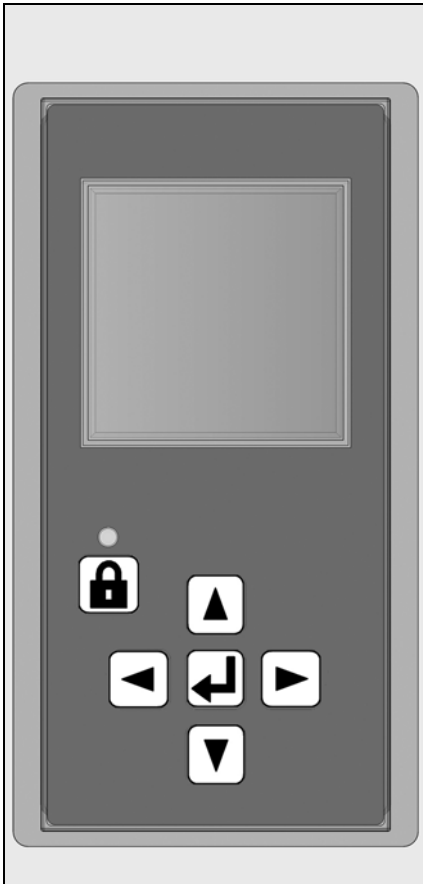
Предписание СН

В соответствии с инструктивными документами SSIGE на трубопроводе в обязательном порядке устанавливается предохранительный газовый клапан (позиция 1).

Предписание DE

Во исполнение основополагающего приказа применительно к теплогенераторным установкам, установки, в составе которых имеются газовые топки, должны оснащаться предохранительным запорным термоклапаном (позиция 1).

Блок управления и безопасности TCG 5xx



Газовый блок управления и TCG 5xx управляет и отслеживает работу наддувочной горелки. Благодаря тому, что ход программ управляется микропроцессором, обеспечивается стабильная работа на длительном промежутке времени, независимо от изменения напряжения электросети и окружающей температуры. Блок защищен от падения электрического напряжения. Если напряжение сети падает ниже минимального значения (< 185 В), блок управления выключается и подает сигнал неисправности. Как только напряжение достигает рабочего значения (> 195 В), блок управления включается автоматически.

Нажатие на кнопку разблокировки блока в течение вызывает ...
... 1 секунды ...	разблокировку блока управления.
... 2 секунд ...	блокировку блока управления.
... 9 секунд ...	удаление статистических данных

Блокировка и разблокировка

Блок может быть заблокирован (переведен в режим безопасности) кнопкой разблокировки и разблокирован (сброс неисправности) при условии, что блок находится под напряжением.

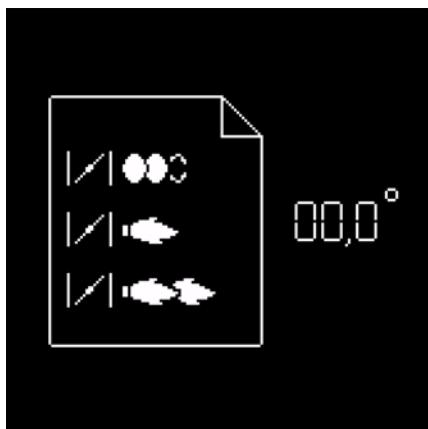
Перед тем как осуществить монтаж или демонтаж блока, отключите устройство от электропитания. Открывать блок или производить ремонтные работы запрещено!

- Перемещение курсора вверх.
- Перемещение курсора вниз.
- Увеличение отображаемого значения.
- Уменьшение отображаемого значения.
- Изменение / подтверждение указываемого значения.
- Разблокировка блока.
- Красный светодиод (мигает в случае неисправности).

ru

Экран	Описание	Экран	Описание
	Ожидание запроса на выработку тепла котлом		Открытие газового клапана и время безопасности
	Открытие воздушной заслонки для предварительной продувки.		Стабилизация пламени и послерозжиговое время
	Предварительная продувка		Наличие пламени и ожидание разрешения на регулирование
	Закрытие воздушной заслонки до положения розжига, предварительный розжиг		Горелка работает. В ячейке внизу отображается сила сигнала и время работы горелки.

Блок управления и безопасности TCG 5xx



Одновременно с этими двумя функциями управления и безопасности блок TCG 5xx обеспечивает регулирование: (см. рисунок)

- положение воздушной заслонки при розжиге
- положение воздушной заслонки при работе на минимальной мощности
- положение воздушной заслонки при работе на максимальной мощности

Параметрирование блока управления осуществляется с помощью 7-кнопочного дисплея. Рабочие значения отображаются на дисплее в реальном времени.

Нажатием на эти кнопки обеспечивается доступ к 7 меню: (Меню внизу справа неактивно для горелок VG 2.120 DP, VG 2.160 DP и VG 2.210 DP)



- меню настройки серводвигателя,



- меню хранения регулировочных значений серводвигателя в дисплее



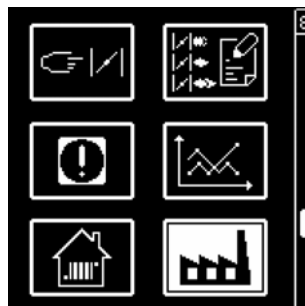
- меню просмотра неисправностей



- меню статистических данных



- меню для настройки / изменения стандартных конфигураций.



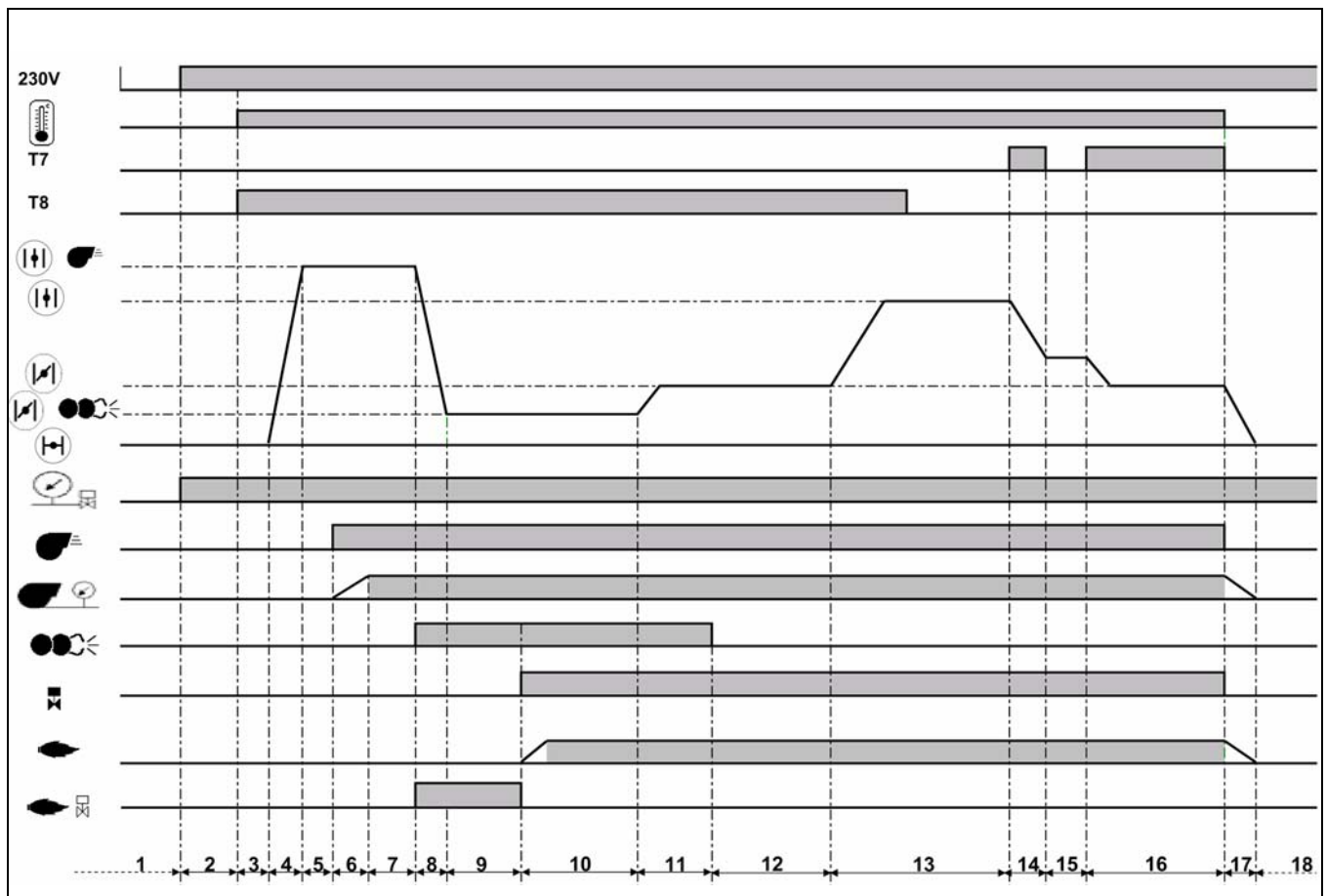
- меню для настройки вариантов промышленного применения



- меню для ручного управления

В этих меню можно настроить стандартные конфигурации блока управления. Они предварительно настроены на заводе. Любое их изменение на месте должно выполняться только после консультации с ELCO. Код доступа и указания по настройке этого меню, могут быть получены по запросу.

Блок управления и безопасности TCG 5xx



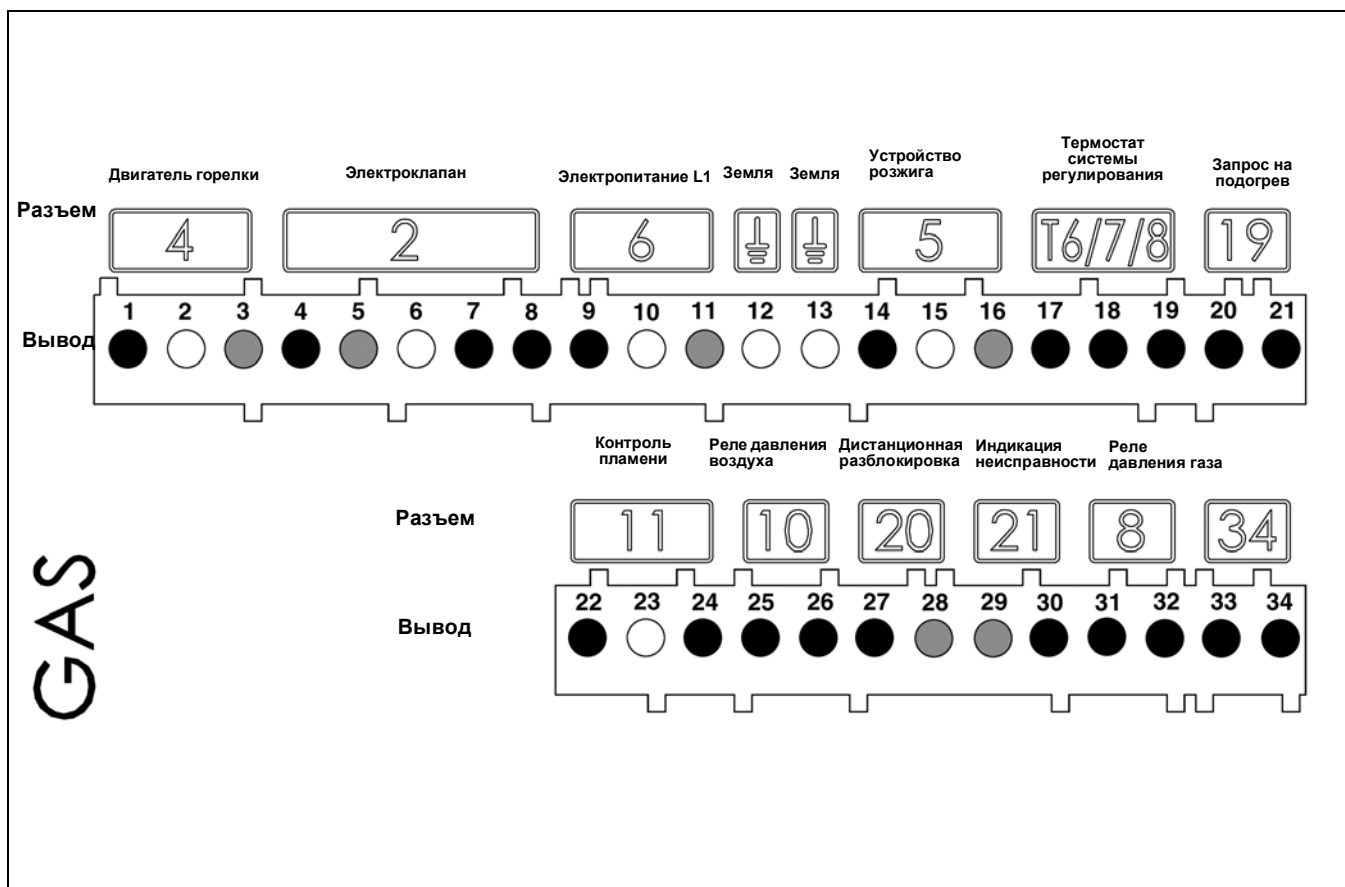
ru

Фазы рабочего цикла:

- | | |
|---|---|
| <p>1: Отсутствие напряжения</p> <p>2: Подача напряжения, отсутствие запроса на нагрев</p> <p>3: Запрос на подогрев</p> <p>4: Открытие воздушной заслонки, ее переход в положение предварительной вентиляции</p> <p>5: Проверка состояния покая реле давления воздуха</p> <p>6: Предварительная вентиляция: подача напряжения на электродвигатель, проверка давления воздуха</p> <p>7: Предварительная продувка</p> <p>8: Закрытие воздушной заслонки до положения розжига</p> <p>9: Подача напряжения на устройство розжига, отслеживание паразитного пламени</p> <p>10: Открытие электромагнитного клапана, формирование пламени, время безопасности не более 3 с.</p> | <p>11: Время стабилизации пламени и послерозжиговое время</p> <p>12: Ожидание разрешения на регулирование</p> <p>13: Открытие воздушной заслонки до положения, соответствующего максимальной мощности</p> <p>14: Закрытие воздушной заслонки до положения минимального уровня регулирования</p> <p>15: Работа на мощности, соответствующей промежуточному уровню регулирования</p> <p>16: Работа на мощности, соответствующей минимальному уровню регулирования</p> <p>17: Остановка регулирования, закрытие воздушной заслонки</p> <p>18: Ожидание нового запроса на выработку тепла</p> |
|---|---|

Работа

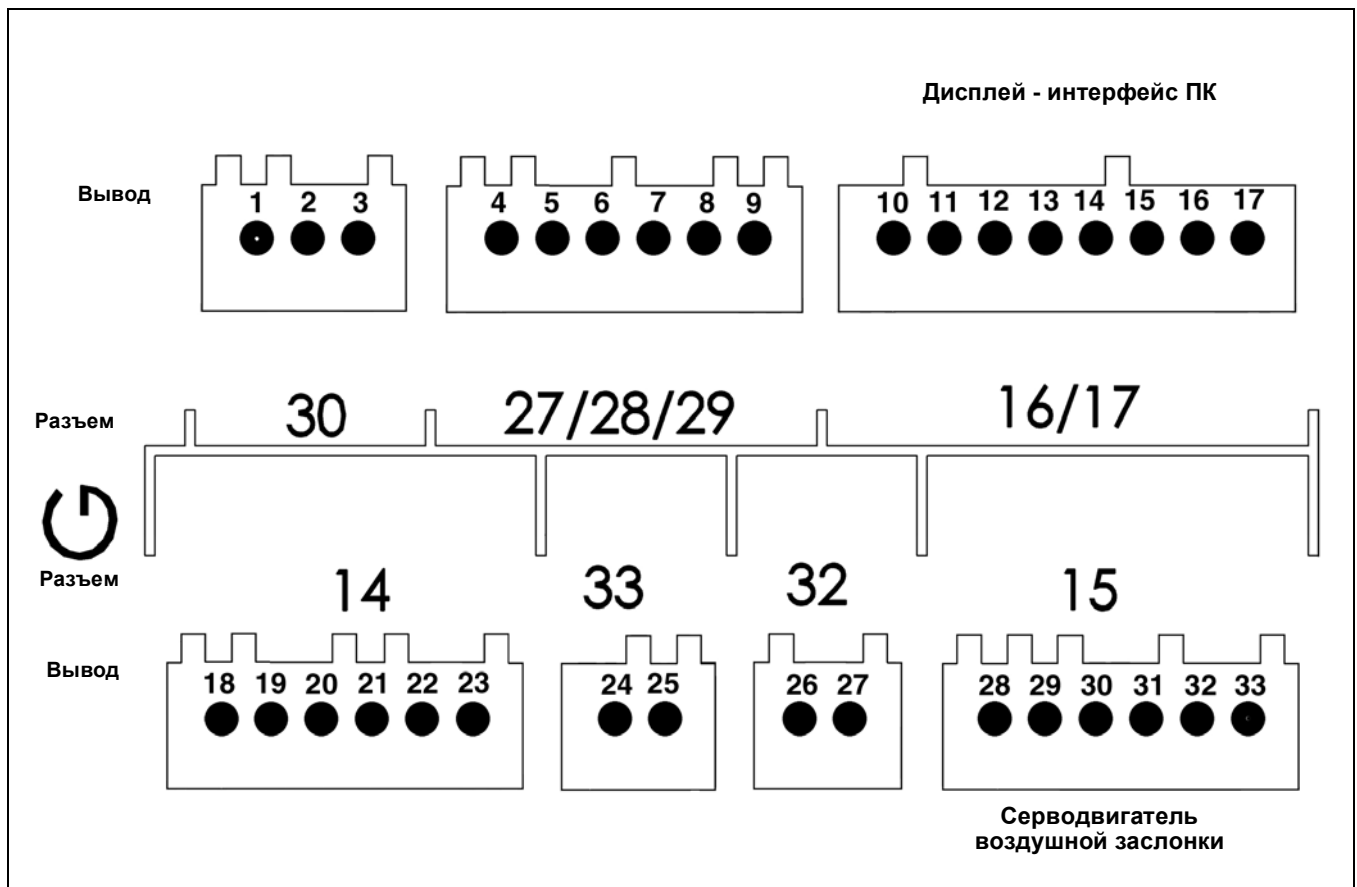
Схема назначения контактов Подключения 230 вольт



Вывод	Назначение	Разъем	Вывод	Назначение	Разъем
1	Фаза электродвигателя горелки	4	20	Фаза термостата минимальной мощности (T1)	19
2	Земля		21	Сигнал запроса на выработку тепла (опция T2)	
3	Нейтраль		2	22	Сигнал контроля пламени
4	Фаза электромагнитного клапана	23		Земля	
5	Нейтраль	24		Фаза	10
6	Земля	25		Сигнал реле давления воздуха	
7	Фаза электромагнитного клапана	6		26	Фаза
8	Фаза		27	Фаза	
9	Фаза L1		5	28	Сигнал дистанционной разблокировки
10	Земля	29		Нейтраль	
11	Нейтраль	T6/7/8		30	Фаза сигнала неисправности
12	Земля		31	Фаза	
13	Земля	5	32	Фаза	34
14	Фаза устройства розжига		33	Не используется	
15	Земля		34	Не используется	
16	Нейтраль				
17	Фаза термостата системы регулирования				
18	Сигнал T7				
19	Сигнал T8				

Работа

Схема назначения контактов Подключения низкого напряжения

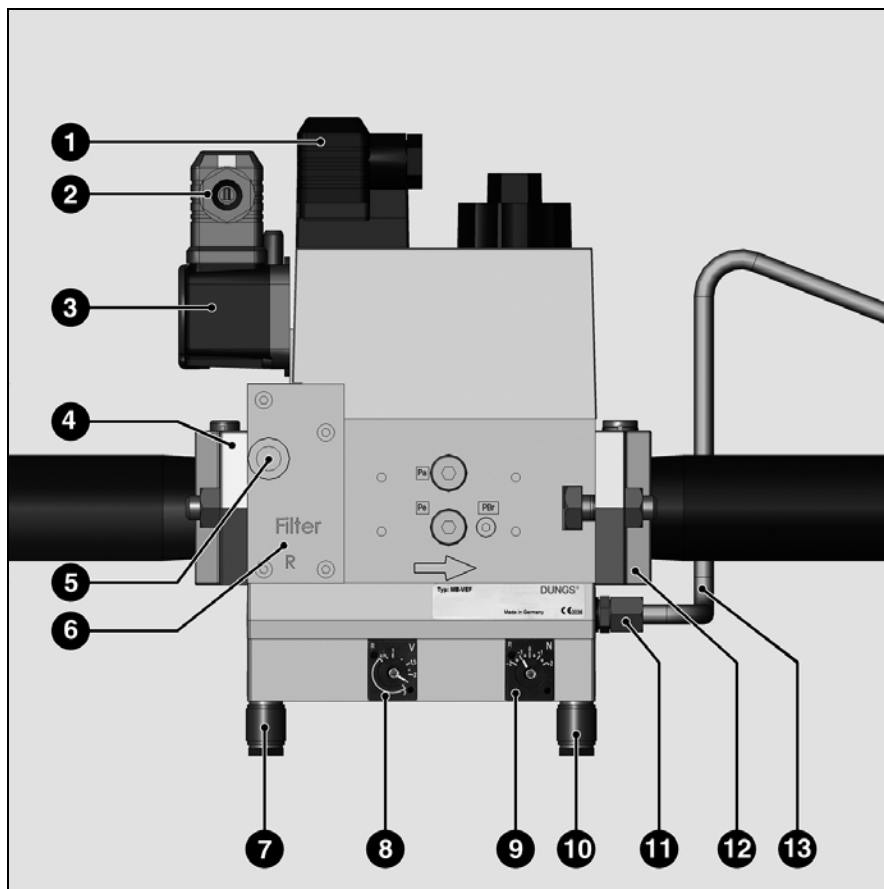


ru

Вывод	Назначение	Разъем	Вывод	Назначение	Разъем
1	Не используется	30	18	Не используется	14
2	Не используется		19	Не используется	
3	Не используется		20	Не используется	
4	Не используется	27	21	Не используется	
5	Не используется		22	Не используется	
6	Не используется		23	Не используется	
7	Не используется	28	24	Не используется	33
8	Не используется		25	Не используется	
9	Не используется	29	26	Не используется	32
10	Дисплей или интерфейс ПК		16 / 17	27	
11		Серводвигатель воздушной заслонки		28	15
12				29	
13				30	
14				31	
15				32	
16				33	
17					

Работа

Газовая рампа MB-VEF



- 1 Электроподключение электроклапанов (DIN 43650)
- 2 Электроподключение реле давления газа (DIN 43650)
- 3 Реле давления газа
- 4 Входной фланец
- 5 Точка измерения давления R1/8, перед фильтром (опция)
- 6 Фильтр (под крышкой)
- 7 Подключение трубопровода давления в камере сгорания pF, R1/8
- 8 Регулировочный винт соотношения V
- 9 Регулировочный винт корректировки исходной величины N
- 10 Подключение трубопровода давления pL, R 1/8
- 11 Подключение трубопровода давления pBr, R 1/8
- 12 Выходной фланец
- 13 Трубка отбора давления pBr

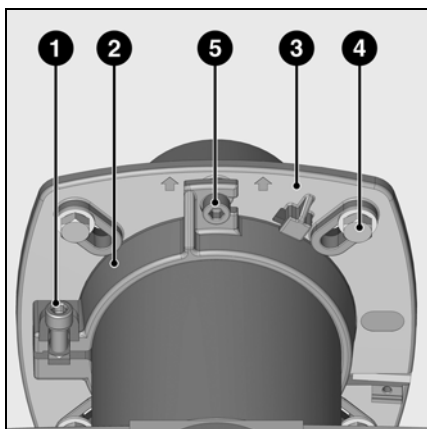
Малогабаритная газовая рампа MBVEF включает в себя фильтр, регулятор соотношения газ/воздух, клапаны и один регулятор давления.

- решетка с размером ячейки 0,8 мм
- Регулятор давления GWA5
- Серворегулятор давления с регулируемым соотношением V, возможностью корректировки исходной величины N и подключением давления камеры сгорания.
- Электромагнитные клапаны V1, V2 с быстрым открытием и закрытием

Технические характеристики

Давление на входе	не более 360 мбар.
Окружающая температура	от - 15 до +70 C°.
Напряжение	230 В / 50 Гц.
Максимальная потребляемая мощность	50 ВА
Степень электрозащиты	IP21

Монтаж горелки



Монтаж горелки

Фланец горелки **3** имеет продолговатые отверстия и может использоваться для установки на отверстия диаметром от 150 до 184 мм. Эти размеры соответствуют стандарту EN 226.

Путем перемещения держателя трубы **2** на сопле форсунки можно приспособить глубину ввода узла горения к геометрическим параметрам топочной камеры. Глубина ввода остается неизменной при установке или при снятии горелки. Посредством держателя трубы **2** горелка крепится к соединительному фланцу и, таким образом, - к котлу. Поэтому топочная

камера оказывается герметично закрытой.

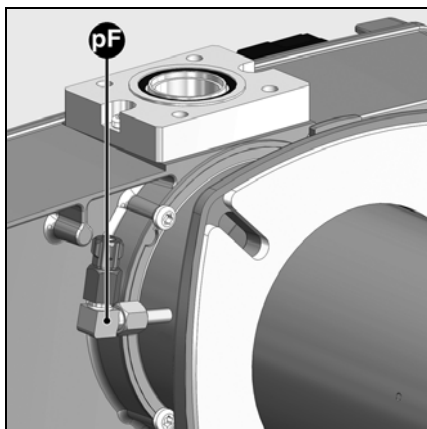
Установка:

- Закрепите соединительный фланец **3** на котле болтами **4**.
- Установите держатель трубы **2** на сопло горелки и закрепите его болтом **1**. Затяните болт **1** моментом не более 6 Н·м.
- Слегка поверните горелку, вставьте ее во фланец и закрепите болтом **5**.

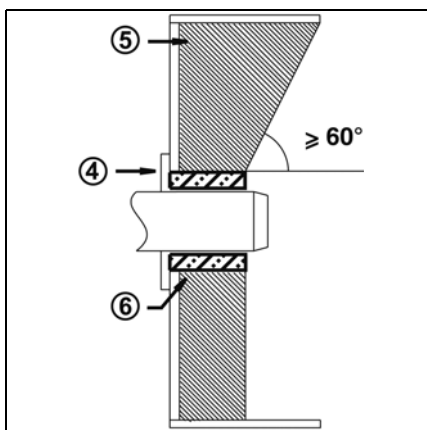
Снятие:

- Ослабьте затяжку болта **5**.
- Повернув горелку, извлеките ее из байонетного затвора, а затем из фланца.

ru



⚠ Нельзя перекрывать датчик давления камеры сгорания **pF**.



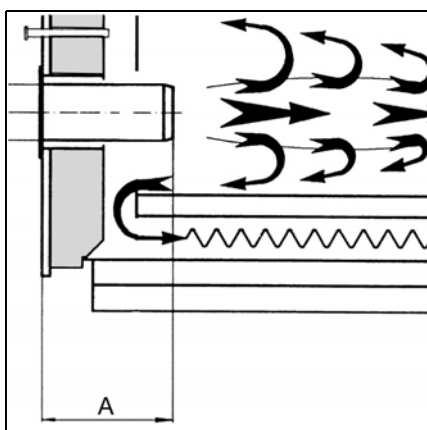
Глубина установки сопла горелки и огнеупорное уплотнение

Для котлов без охлаждения передней стенки и при отсутствии других указаний со стороны производителя котла, необходимо выполнить огнеупорную вставку или теплоизоляцию **5**, как показано на рисунке слева. Это уплотнение не должно заходить за передний край сопла горелки, а угол его конического скоса должен превышать 60°. Воздушный промежуток **6** должен быть заполнен эластичным и невоспламеняемым теплоизоляционным материалом.

⚠ Для установки с верхним расположением улитки вентилятора освободите от защелок дисплей, поверните его на 180° и установите на место.

Система отвода продуктов горения

Для предотвращения неприятного шума не рекомендуется применять для соединения котла с дымоходом соединительные детали с проходным каналом, изогнутым под прямым углом.

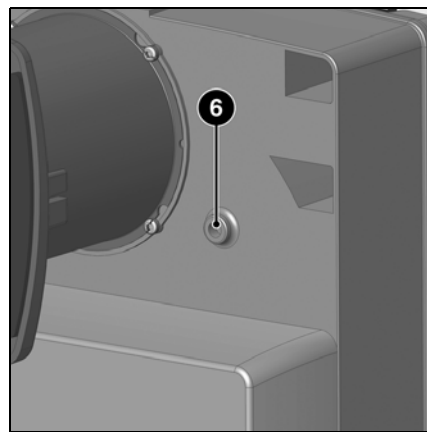


Для котлов с глухой камерой сгорания при выборе минимальной глубины **A** сопла горелки необходимо руководствоваться указаниями производителя котла.

Охлаждение смотрового стекла

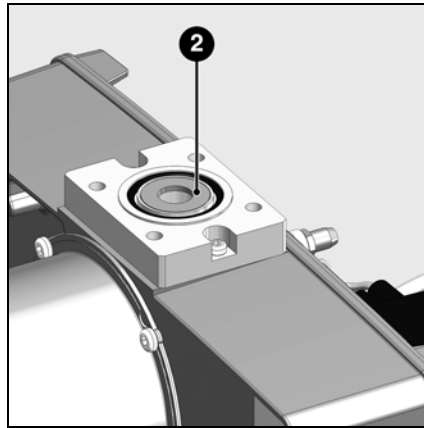
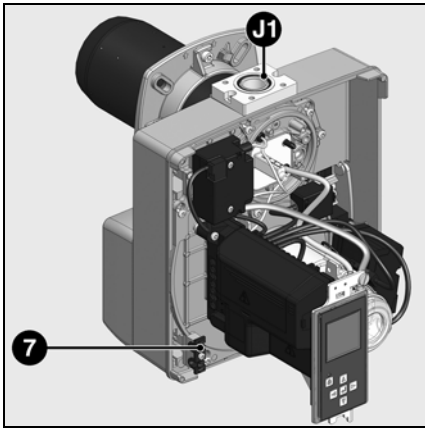
Корпус горелки может быть оснащен присоединительным отверстием R1/8" для присоединения трубопровода, предназначенного для охлаждения смотрового стекла котла.

- Для этого просверлите бобышку **6** и нарежьте в отверстии резьбу 1/8".
- В качестве резьбовой муфты и присоединительного шланга используйте принадлежности Арт. № 12 056 459.




Монтаж

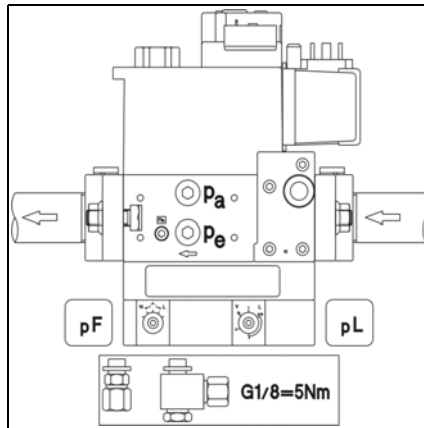
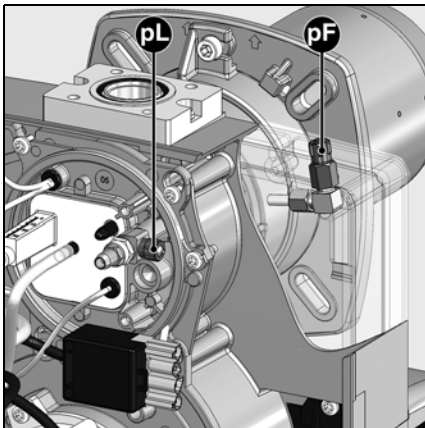
Газовая рампа Трубки отбора давления



Монтаж газовой арматуры

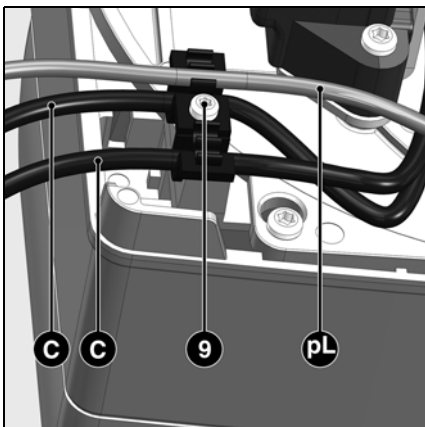
- Проверьте положение установки кольцевого уплотнителя **J1** во фланце подсоединения газа.
- Закрепите газовую рампу на головке горелки так, чтобы электромагнитные обмотки газовой рампы обязательно находились в верхнем вертикальном положении.
- Обратите внимание на направление циркуляции.
- Пропустите присоединительный кабель для газовой рампы через зажим **7** и подключите его к газовой рампе.

 На горелках VG 2.160/210 DP, установите диафрагму **2** (находится в комплекте крепежных деталей для крепления газовой рампы на фланце корпуса горелки).

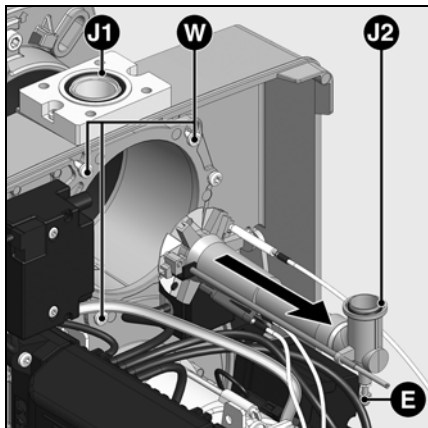


Подключение трубок отбора давления **pF** и **pL**

- Снимите кабельный зажим **9**.
- Установите два кабеля **C** и трубку отбора давления **pL** в зажим для кабелей.
- Соедините точку отбора давления в топочной камере **pL** на крышке головки горелки со штуцером **pL** на газовой трубке с помощью гибкой трубки **pL** (синего цвета), при необходимости укоротите трубку в соответствии с условиями установки.
- Соедините точку отбора давления в топочной камере **pF** на корпусе горелки со штуцером **pF** на газовой рампе с помощью гибкой трубки **pF** (серого цвета), укоротите трубку в соответствии с условиями установки.
- Заверните штуцеры от руки (моментом не более 5 Н·м) и проверьте герметичность.

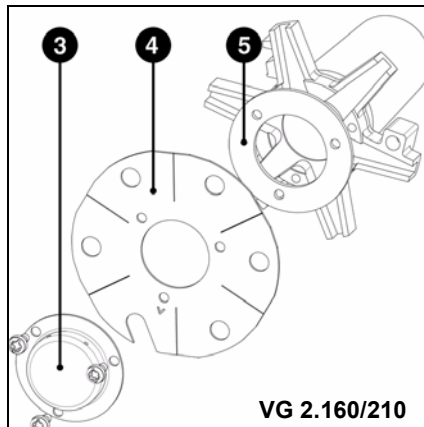
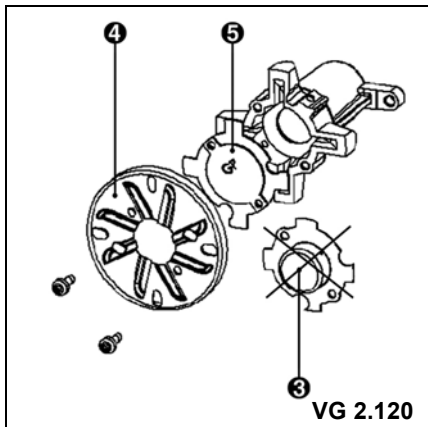


Проверки органов горения



Проверки органов горения

- Ослабьте три винта крышки **W**.
- Снимите крышку.
- Ослабьте затяжку контргайки **E** держателя газовой трубы.
- Ослабьте фиксирующий винт.
- Выньте узлы горения

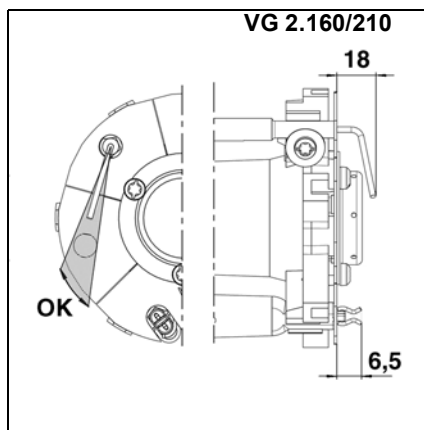
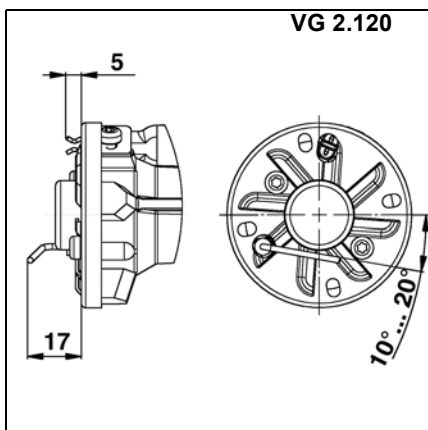


Настройка на работу на пропане Горелка VG 2.160/210

- Снимите диффузор **3** и дефлектор **4**.
- Установите промежуточную деталь **5** (поставляется вместе с корпусом).
- Снимите дефлектор **4** и газовый диффузор **3**.

Настройка на работу на пропане Горелка VG 2.120

- Снимите диффузор **3** и дефлектор **4**.
- Установите промежуточную деталь **5** (поставляется вместе с корпусом).
- Установите дефлектор **4** без диффузора **3**.



Проверки органов горения

- В соответствии с рисунками проверьте регулировку запальных электродов и ионизационных зондов.

Монтаж

Подсоединение газа Электроподключение Проверки перед пуском в эксплуатацию

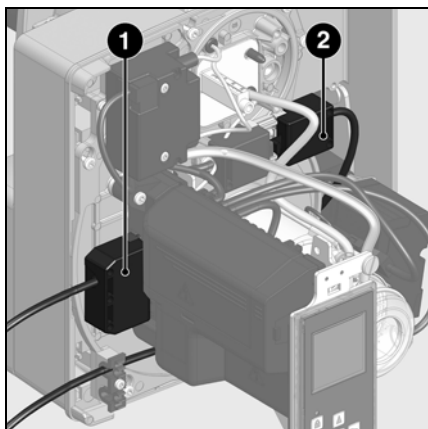
Общие указания по подключению газа

- Подключение газовой рампы к газовой сети должно осуществляться только квалифицированным специалистом.
- Сечение газового трубопровода должно быть достаточным, чтобы давление подаваемого газа не падало ниже заданного уровня.
- Перед газовой рампой должен быть установлен ручной запорный кран (в комплект поставки не входит).
- В Германии, в соответствии с типовыми директивными

документами, на нагревательных установках должен дополнительно устанавливаться запорный предохранительный термодатчик (устанавливается клиентом).

При пуске горелки в эксплуатацию установка немедленно переходит под ответственность лица, осуществившего монтаж или его представителя. Только это лицо может гарантировать, что установка соответствует всем действующим нормам и предписаниям. Монтаж должен осуществляться лицом, имеющим разрешение, выданное поставщиком газа. Перед запуском

установщик должен проверить устройство на герметичность, а также произвести продувку газопровода.



Электропроводка и все работы по подключению к сети должны выполняться только квалифицированным электриком. Должны выполняться действующие предписания и директивы.



Обязательно соблюдайте действующие предписания и директивы, а также электросхему,

поставляемую с горелкой! Электроподключение

- Убедитесь, что напряжение электропитания соответствует указанному рабочему напряжению: 230 В - 50 Гц, однофазный ток с нулевым проводом и заземлением.

Предохранитель на котле: 10 А

Подключение разъемами

Горелка должна быть изолирована от сети с помощью всеполюсного размыкателя, соответствующего действующим стандартам. Горелка и теплогенератор (котел) соединяются между собой посредством одного семиконтактного 1 и одного четырехконтактного разъема 2 (не входят в комплект поставки). Соединительный кабель данных разъемов должен иметь диаметр 8,3 - 11 мм.

Присоединение газовой рампы

Соедините газовую рампу с разъемами на горелке (черный с черным, серый с серым).

Проверки перед пуском в эксплуатацию

Перед первым запуском следует проверить следующее:

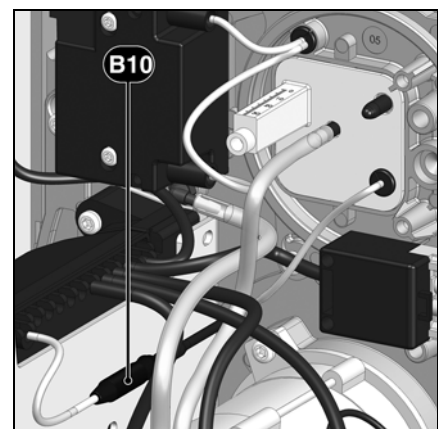
- Убедитесь, что горелка установлена согласно настоящей инструкции.
- Предварительная регулировка горелки выполнена правильно, согласно указанным в таблице регулировок значениям.
- Настройка органов горения
- Теплогенератор установлен и готов к работе согласно инструкции по его использованию.
- Все электрические соединения выполнены правильно.
- Теплогенератор и система

отопления заполнены достаточным количеством воды.

Циркуляционные насосы действуют.

- Регуляторы температуры и давления, устройство защиты от недостатка воды, а также другие предохранительные и защитные устройства, используемые на установке, правильно подсоединены и действуют.
- Вытяжная труба должна быть прочищена. Устройство для подачи дополнительного воздуха, если оно установлено, в рабочем состоянии.
- Гарантирована подача свежего воздуха.

- Получен запрос на тепло.
- Давление газа должно быть достаточным.
- Топливопроводы установлены согласно техническим нормам, прочищены и проверена их герметичность.
- Согласно существующим нормам на вытяжной трубе должна находиться точка измерения. До этого места труба должна быть герметичной для того, чтобы подсос наружного воздуха не повлиял на результаты измерений.



Измерение силы тока ионизации

Для измерения тока ионизации, разъедините разъем B10 и присоедините мультиметр с диапазоном измерения силы тока 0 - 100 мкА.

Ток ионизации для 2^{ой} ступени должен быть более 7 мкА. Значение тока ионизации можно также видеть на дисплее.

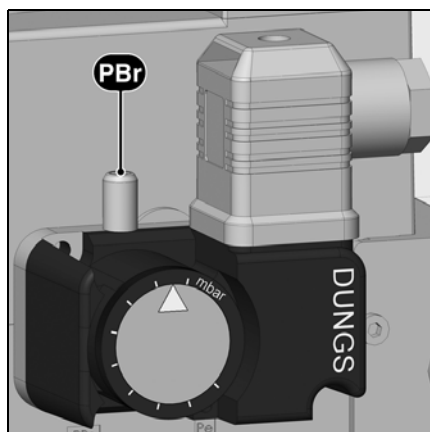
Ввод в эксплуатацию

Регулировочные значения

	Мощность горелки, кВт		Размер Y, мм	Положение воздушной заслонки			Регулировка газового клапана Винт V / Винт N			
	Мин.	Макс.		Мощн. розжиг	Мин.	Макс.	MB-VEF412		MB-VEF407	
							G 20	G 25	G 20	G 25
VG 2.120 DP	40	80	10	10	10	40	-	-	-	-
	55	110	15	20	20	90	-	-	2,5 / -1	2,5 / -1
	80	120	15	20	20	90	-	-	-	-
VG 2.160 DP	60	110	5	0	0	40	-	-	-	-
	70	140	10	20	20	70	-	-	1,5 / -0,5	1,5 / -0,5
	80	160	15	20	20	90	-	-	-	-
VG 2.210 DP	80	150	20	20	20	60	-	-	-	-
	90	170	0	25	25	90	2,5 / -1	2,5 / -1	2,5 / 0	2,5 / 0
	90	180	35	25	25	80	-	-	-	-
	110	210	35	30	30	90	-	-	-	-

ru

Регулировочные данные приведены выше **для справки**, чтобы облегчить запуск горелки. Заводские регулировочные значения нанесены жирным шрифтом на сером фоне. Регулировочные значения необходимы для оптимальной работы горелки.

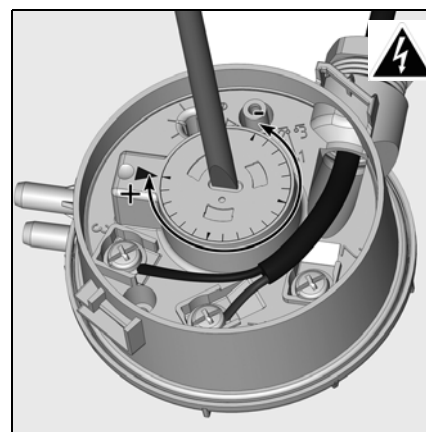


Настройка реле давления газа

- Снимите прозрачную крышку.
- Временно настройте давление на значение 15 мбар.

Регулировка реле давления воздуха

- Снимите прозрачную крышку.
- Временно настройте давление на значение 1 мбар.



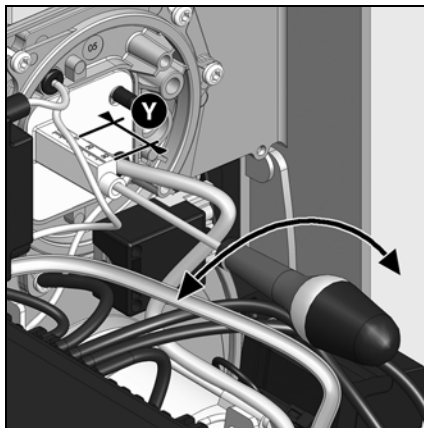
Ввод в эксплуатацию

Настройка подачи воздуха Настройка газового клапана

Настройка подачи воздуха

Регулировка подачи воздуха, поддерживающего горение, осуществляется в двух точках:

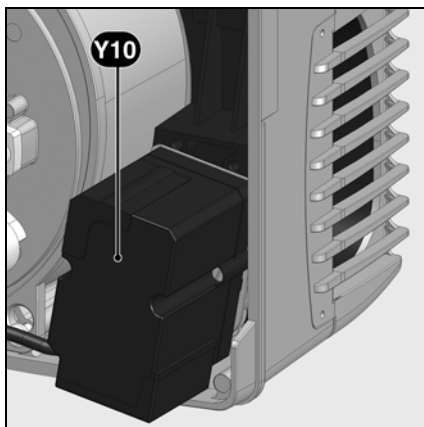
- со стороны нагнетания: изменяя величину отверстия между дефлектором и соплом горелки;
- со стороны всасывания: воздушной заслонкой, управляемой серводвигателем Y10.



Регулировка подачи воздуха в головку горелки, помимо расхода воздуха, влияет также на зону смешивания и давление воздуха в сопле горелки. Вращение винта **A**

- вправо: больше воздуха
- влево: меньше воздуха

- Отрегулируйте размер **Y**, руководствуясь таблицей регулировок.



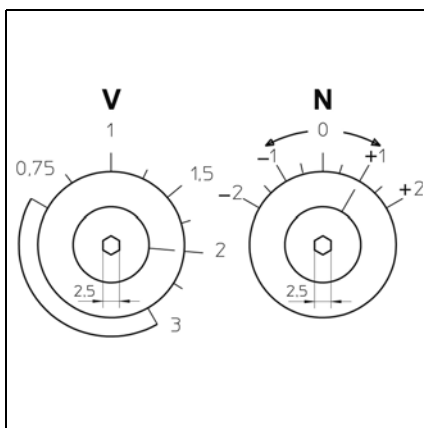
Регулировка подачи воздуха посредством воздушной заслонки
Изменить подачу воздуха со стороны всасывания можно посредством изменения наклона воздушной заслонки. Воздушная заслонка приводится в действие серводвигателем **Y10**.

Настройка газового клапана

V Регулировка на максимальную мощность

N Регулировка на минимальную мощность

- При вращении в сторону верха шкалы содержание CO₂ увеличивается.
- При вращении в сторону низа шкалы содержание CO₂ уменьшается.



Предварительная настройка без пламени

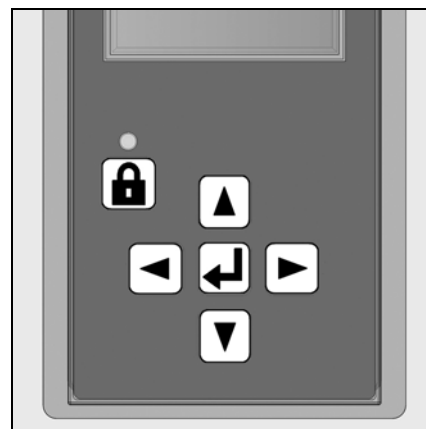
Настройка выполняется в 2 этапа:

- предварительная настройка без пламени,
- настройка с пламенем для окончательного уточнения рабочих параметров в зависимости от результатов процесса горения.

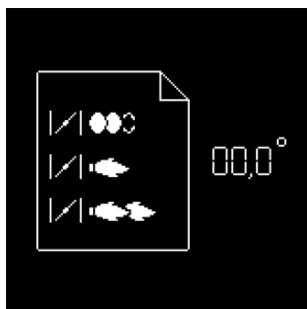
При подаче напряжения на горелку на блоке управления высвечивается показанный ниже экран.

Важно!

В этот момент ни одно из настроечных значений серводвигателя не определено и, следовательно, в этих условиях запуск горелки невозможен.




ru



- Для перехода к следующему этапу нажмите любую кнопку.



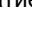



Отображаются все меню, и выбрано меню настройки положений воздушной заслонки.

- Откройте меню настроек кратковременным нажатием клавиши .



Теперь нужно ввести код доступа (см. этикетку на задней стороне дисплея)

- Ступенчато увеличивайте или уменьшайте значение последовательными нажатиями на  или .
- Когда первая цифра будет установлена, переместите курсор вправо нажатием на .
- Повторите операцию для всех цифр до последней.
- Подтвердите код доступа нажатием на .

При этом блок открывает режим настройки. На экране появляются предварительные заводские регулировочные значения для различных положений воздушной заслонки (здесь, например: для горелки VG 2.210 DP).



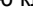


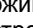
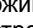



Представлены следующие положения воздушной заслонки:

- положение розжига (при открывании меню курсор устанавливается на это положение)
- положение воздушной заслонки при работе на минимальной мощности
- положение воздушной заслонки при работе на максимальной мощности



Измените регулировочное значение положения серводвигателя:



- Для изменения значения положения приведите курсор в соответствующее положение с помощью клавиш  или .
 - Выберите изменяемое значение с помощью клавиши , выбранное значение начинает мигать.
 - Ступенчато увеличивайте или уменьшайте значение (с шагом по 0,1°) последовательными нажатиями на  или . Для значительных изменений удерживайте клавишу  или  нажатой, значение быстро изменяется в большую или меньшую сторону.
 - Подтвердите новое значение с помощью клавиши .
- При этом значение перестает мигать.



Ввод в эксплуатацию

Предварительная настройка без пламени Общие указания, выполняемые перед запуском горелки

Окончание меню предварительной настройки без пламени

Когда все положения серводвигателя определены в соответствии с нужными настройками, можно переходить к следующему этапу пуска в эксплуатацию - «Настройка с пламенем».

Для этого установите курсор в нижней части экрана на символе  и подтвердите нажатием на клавишу .

Если потребуется выйти из меню без регистрации предварительных настроек, установите курсор на символе  и подтвердите нажатием на клавишу .



Оптимизация характеристик горения

При необходимости, оптимизируйте значения параметров горения, изменяя положения дефлектора (размер Y). Это позволит влиять на поведение при запуске, пульсацию и характеристики горения. Уменьшение координаты Y ведет к увеличению значения CO₂, работа при запуске (розжиг) становится более жесткой. При необходимости компенсируйте изменение расхода воздуха, регулируя положение воздушной заслонки.

Внимание! Соблюдайте минимальную необходимую температуру топочных газов, следуя указаниям производителя котла и принимая во внимание тип вытяжных труб, чтобы избежать эффекта конденсации.



Опасность взрыва! Постоянно контролируйте содержание CO, CO₂ и дымовые выбросы в процессе регулировки. В случае образования CO оптимизируйте значения горения. Содержание CO не должно превышать 50 пропромилле.

Контроль работы

Технический контроль безопасного горения должен осуществляться как при первом пуске, так и после проведения ремонта, осмотров или продолжительного простоя оборудования.

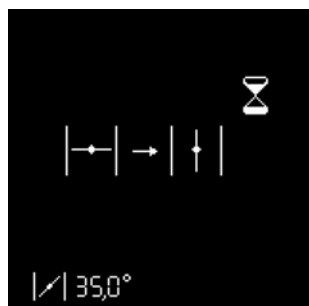
- Проверьте запуск с закрытым газовым клапаном:
по истечении времени безопасности блок управления и безопасности должен указать нехватку газа или перейти в режим безопасности.
- Запуск с замкнутым контактом реле давления воздуха:
по истечении 8 секунд времени испытания, горелка переходит в режим безопасности.
- Проверка запуска с разомкнутым контактом реле давления воздуха:
через 60 секунд времени ожидания блок управления и безопасности переходит в режим безопасности.
- Проверка запуска с кратковременным размыканием контакта реле давления воздуха во время предварительной вентиляции:
блок управления и безопасности повторно запускает программу предварительной вентиляции (давление воздуха снова обнаруживается в интервале 60 секунд); в противном случае следует переход в режим безопасности.

Настройка с пламенем



- Если нет запроса на выработку тепла котлом, горелка остается в режиме ожидания.

В этом случае еще можно вернуться к предыдущему меню "Предварительная настройка без пламени". Для этого установите курсор на символ и подтвердите нажатием на клавишу .

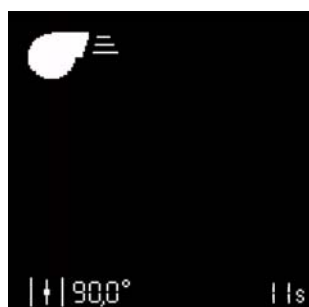


- При наличии запроса на выработку тепла котлом (контакт T1-T2 замкнут), горелка запускается.

Воздушная заслонка открывается и становится в положение предварительной вентиляции.



Проверка реле давления воздуха



Предварительная продувка

Воздушная заслонка становится в положение для розжига, предварительный розжиг.

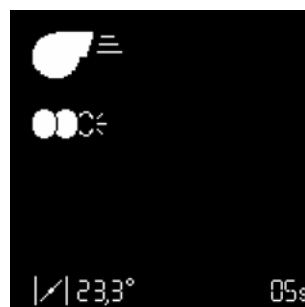
Открывается топливный кран.

Ожидание сигнала контроля пламени

Если к концу времени безопасности пламя не обнаруживается, блок управления переходит в режим безопасности.

Если пламя обнаружено
Стабилизация пламени

Блок управления ожидает разрешения на регулирование.



Настройка с пламенем



Регулировка минимальной мощности

Если пламя было обнаружено и стабилизировалось, блок управления переводит горелку на работу на минимальной мощности, как только он получает разрешение на регулирование.

- Проверьте параметры горения (CO, CO₂, тест на затемнение). При необходимости, внесите корректировку с помощью винта **N** на клапане (см. страницу 16).
- Считайте значение тока ионизации.
- Проверьте расход газа на газовом счетчике.



Изменение расхода воздуха системой «ручного управления мощностью»

Система «ручного управления мощностью» позволяет изменять мощность горелки. Для этого установите курсор на соответствующую строку на дисплее с помощью клавиши . Теперь можно изменить мощность горелки в сторону повышения или понижения с помощью клавиш .

▲ При этом серводвигатель реагирует в реальном времени. Поэтому следует постоянно следить за параметрами процесса сгорания.



Регулировка максимальной мощности

С помощью системы «ручного управления мощностью» плавно повышайте мощность горелки до максимального значения. В этот момент настройте подачу газа с помощью регулятора **V** на газовой рампе.

При этом нельзя перейти за предварительно установленные предельные значения для максимальной и минимальной мощности. При необходимости, снова выйдите из системы «ручного управления мощностью» с помощью клавиши и измените предельное значение для минимальной или максимальной мощности.



Окончательное ограничение положения максимальной мощности

Ограничьте максимальное открывание воздушной заслонки, в соответствии с положением, определенным для максимальной мощности. В этом примере новое положение, определенное для максимальной мощности, находится ниже значения, установленного вручную. С помощью системы «ручного управления мощностью», можно окончательно уменьшить мощность горелки, но эта мощность теперь не может быть установлена на значение большее, чем для нового положения максимальной мощности, то есть, в данном случае, 50°.

Окончательное ограничение положения минимальной мощности

С помощью системы «ручного управления мощностью» уменьшите мощность горелки до минимального значения. При необходимости, ограничьте положение минимальной мощности, действуя так же, как для положения максимальной мощности.



Особая функция: проверка розжига

Если положение для розжига было изменено, можно выполнить новый запуск горелки для проверки нового положения для розжига, для чего нет необходимости выходить из меню настроек.

Для этого, после изменения положения для розжига, установите курсор на символ и запустите новый цикл розжига с помощью клавиши .

Настройка с пламенем Режим работы



Заккрытие меню «Настройка с пламенем»

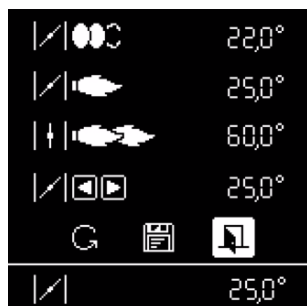
Теперь настройка горелки может быть завершена. При необходимости, можно снова изменить каждое из регулировочных значений. Для этого установите курсор на изменяемое значение с помощью клавиш или .

Если это не нужно, в любое время доступны следующие три возможности закрыть меню «Настройка с пламенем»:

- Либо: возобновить операцию настройки горелки, пройдя этап предварительной настройки (без ввода пароля). Для этого установите курсор на символ и подтвердите нажатием на клавишу . Таким образом все уже зарегистрированные регулировочные значения остаются доступными. Этот способ в частности предпочтителен для проверки нового положения для розжига.



- Либо: Зарегистрировать установленные значения и завершить настройку. Для этого установите курсор на символ и подтвердите нажатием на клавишу . Теперь горелка готова к работе и с этого момента может управляться системой регулирования работы котла.



- Либо: Выйти из меню настроек без завершения настройки. Для этого установите курсор на символ и подтвердите нажатием на клавишу . Все зарегистрированные до этого момента положения серводвигателя будут возобновлены при новом вызове меню настроек.



Режим работы - Отображение рабочего состояния, сигнала пламени и времени работы

После завершения настройки горелки она переходит в рабочий режим.

Текущее рабочее состояние горелки (Работа на минимальной или на максимальной мощности) отображается курсором.

В ячейке внизу отображается интенсивность сигнала. Возможный диапазон индикации составляет 0 мкА - 13 мкА. Сигнал хорошего качества устанавливается при значении тока выше 8 мкА.

Действительны следующие предельные значения:

- Во время проверки паразитного пламени: сигнал должен быть < 0,7 мкА
- В течение времени безопасности: сигнал должен быть > 1,0 мкА
- Во время работы: сигнал должен быть > 8 мкА

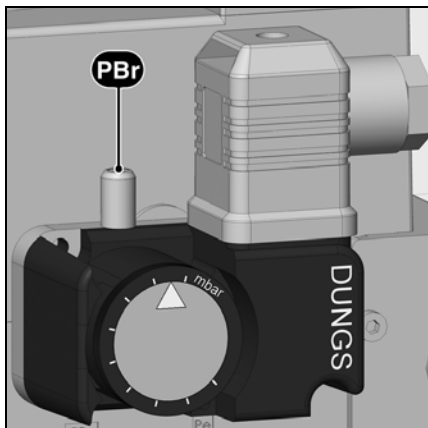
В ячейке внизу справа отображается текущее значение времени работы горелки.

Ввод в эксплуатацию

Настройка реле давления газа

Регулировка реле давления воздуха

Регистрация настроечных данных на дисплее



Настройка реле давления газа

- Чтобы настроить давление отключения: снимите крышку реле давления газа.
- Установите прибор для измерения давления газа в точке **pBr**.
- Запустите горелку. Переведите в работу на максимальной мощности.
- Уменьшите давление перед газовой рампой, плавно прикрывая клапан ручного отключения газа до момента, когда
 - давление газа **pBr** за рампой снижается
 - стабильность пламени ухудшается
 - содержание CO в отходящих газах возрастает
 - или когда сигнал пламени отчетливо ослабевает.
- Поверните регулировочный диск по

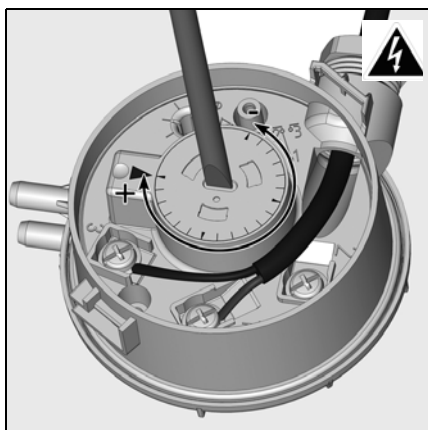
часовой стрелке до положения, в котором реле давления газа отключит горелку.

- Продолжайте поворачивать диск по часовой стрелке, чтобы настроить реле давления газа на значение на 10% большее, чем значение отключения горелки, определенное выше.

Настройка давления отключения

- Откройте клапан ручного отключения газа
- Запустите горелку.
- Закройте клапан ручного отключения газа.

Должна запуститься процедура, соответствующая нехватке газа, без перехода блока управления горелки в режим безопасности.




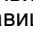

Регулировка регулятора давления воздуха

- Установите прибор для измерения давления. Для этого установите соединительный тройник на воздухопровод.
- Переведите горелку в работу на минимальной мощности.
- Настройте точку отключения примерно на 15% ниже установленного опытным путем давления отключения.


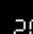


Регистрация настроечных данных на дисплее

Если настройка горелки была успешно завершена, положения серводвигателя для всех рабочих состояний зафиксированы в блоке безопасности. В дисплее можно сохранить резервную копию значений.


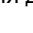

Для этого нажмите на клавишу , появится экран, показанный напротив. С помощью клавиши  выберите меню «Хранение регулировочных данных» и подтвердите нажатием на клавишу .



Появляется экран напротив. Установите курсор на символе , нажмите на клавишу  для загрузки регулировочных данных из блока безопасности в дисплей.



В этот момент возможно:

- сохранить значения в дисплее, для этого установите курсор на символе  и подтвердите нажатием на клавишу .
- выйти из меню без сохранения данных с помощью символа .

Техническое обслуживание

Работы по техническому обслуживанию котла и горелки должны производиться только квалифицированным специально обученным техником по тепловому оборудованию. Для обеспечения регулярного выполнения работ по обслуживанию рекомендуется заключить договор на проведение технического обслуживания. В зависимости от типа установки могут быть необходимы более короткие интервалы технического обслуживания.



- Перед выполнением любых работ по техническому обслуживанию и очистке отключите электропитание.
- Используйте только оригинальные запасные части.

Перечень работ, рекомендуемых к проведению в рамках годового технического обслуживания горелки:

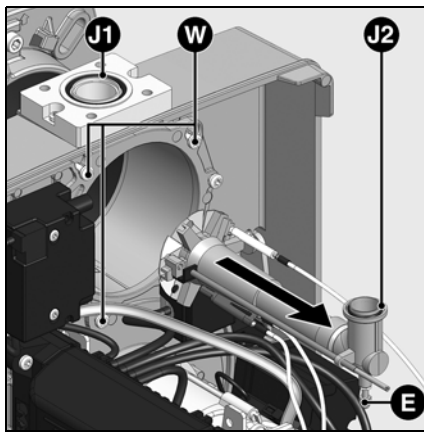
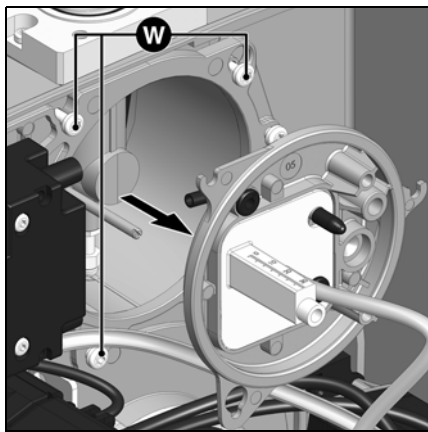
- Испытание горелки, измерения на входе в котел
- Очистка узлов горения, замена, при необходимости, неисправных деталей
- Очистка турбины и вентилятора
- Очистка газового фильтра; при необходимости, его замена
- Визуальный контроль состояния электрооборудования горелки; при необходимости, устранение неисправностей
- Проверка цикла запуска горелки
- Проверка герметичности
- Проверка работы устройств

безопасности горелки (реле давления воздуха/газа)

- Проверка работы детектора пламени и блока управления и безопасности
- запуск горелки
- Проверка расхода газа
- Коррекция, при необходимости, регулировочных значений
- Составление протокола измерений

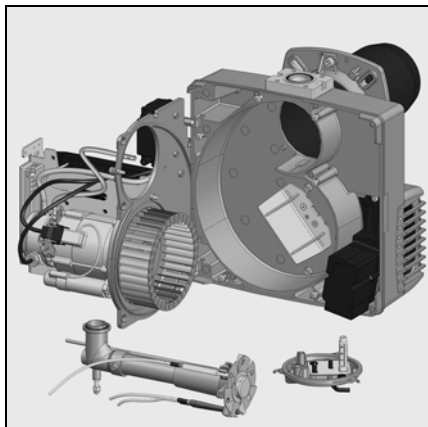
Общие проверки

- проверка работы кнопки аварийной остановки
- визуальный контроль топливопроводов в котельной



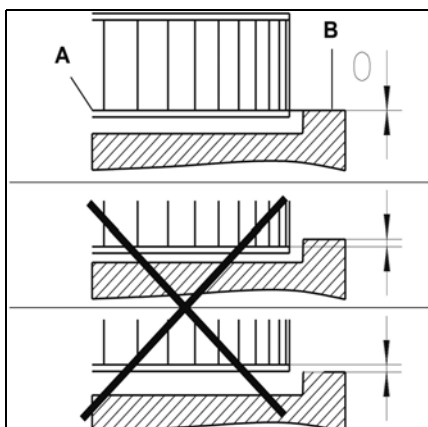
Проверки узлов горения

- Снимите кожух горелки.
- Отключите кабель розжига от устройства розжига.
- Ослабьте три винта крышки **W**.
- Снимите крышку.
- Ослабьте затяжку контргайки **E** на газовом отводе.
- Ослабьте фиксирующий винт.
- Выньте органы горения
- Проверьте состояние дефлектора.
- Проверьте положение запального электрода и ионизационного зонда.
- При повторной установке следите за правильной прокладкой кабеля и верным расположением уплотнительного кольца **J2**.
- Проверьте герметичность.



Очистка турбины

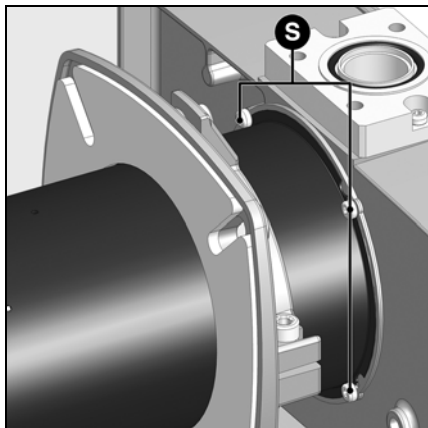
- Снимите панель и установите ее в положение для технического обслуживания (см. рисунок).
- Снимите турбину и очистите ее, замените при необходимости и установите, действуя в обратном порядке.



Установка рабочего колеса вентилятора

При замене электродвигателя или рабочего колеса, сверяйтесь с приведенной напротив схемой установки. Внутренняя сторона **A** фланца рабочего колеса должна быть на одном уровне с панелью **B**. Вставьте линейку между лопатками рабочего колеса и приведите элементы **A** и **B** к одному уровню. Затяните заостренный винт на рабочем колесе.

Техническое обслуживание



Замена сопла

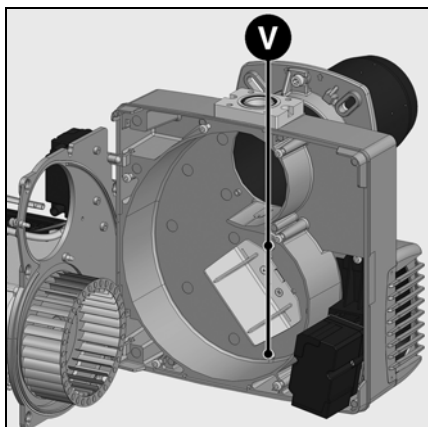
Выполнение этой операции требует снятия горелки.

- Отверните стяжные болты на присоединительном фланце.
- Повернув горелку, извлеките ее из байонетного затвора, слегка приподнимите ее, а затем извлеките из присоединительного фланца.
- Положите горелку на пол.
- Отверните 4 винта **S**.
- Извлеките сопло вперед.
- Установите сопло и закрепите его.

⚠ Сопло может быть горячим
Очистка вентилятора

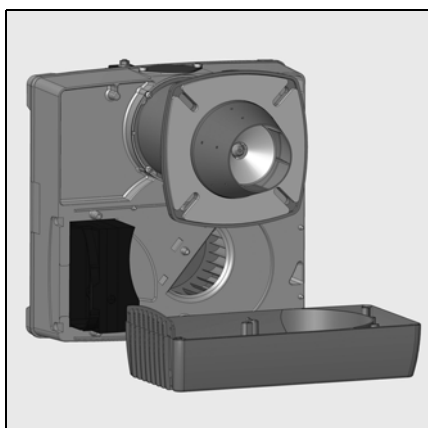
Замена фильтра

- Фильтрующий элемент мультиблока должен проверяться не реже одного раза в год и заменяться в случае его загрязнения.
- Отверните винты крепления крышки фильтра на мультиблоке.
- Извлеките фильтрующий элемент и очистите его гнездо.
- Не используйте чистящее средство под давлением.
- Замените фильтрующий элемент новым.
- Отверните крышку.
- Снова откройте ручной клапан.
- Проверьте герметичность.
- Проверьте характеристики горения.



Очистка короба воздухозабора

- Отверните крепежные винты **V** короба воздухозабора.
- Снимите короб воздухозабора, очистите его и установите на место, действуя в обратном порядке.
- Проверьте правильность положения воздушной заслонки и серводвигателя.



Очистка кожуха

- Не используйте хлорсодержащие или абразивные средства.
- Очистите кожух водой и моющим средством.
- Установите капот.



Важно!

После проведения любых работ: выполните проверку параметров горения в реальных условиях эксплуатации (дверцы закрыты, крышка на месте и т. д.). Зафиксируйте результаты в соответствующих документах.

Проверка температуры топочных газов

- Регулярно проверяйте температуру топочных газов.
- Очищайте котел, если температура топочных газов превышает значение при запуске в эксплуатацию более чем на 30 °С.
- Для облегчения проверок используйте индикатор температуры топочных газов.

Устранение неисправностей

Причины неисправностей и способы их устранения

При отклонениях от нормы, должны быть проверены нормальные условия для работы горелки:

1. Есть электрический ток?
2. Есть давление газа?
3. Кран остановки подачи газа открыт?
4. Все устройства управления и безопасности (регулятор температуры котла, предохранительное устройство при недостатке воды, концевые выключатели и т. д.) правильно отрегулированы?

Если неисправность сохраняется, проверьте работу каждого компонента горелки.

Ни один из существенных компонентов системы безопасности не должен ремонтироваться; эти компоненты должны заменяться компонентами с таким же обозначением.



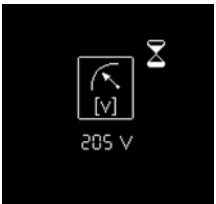




Используйте только оригинальные запасные части. Отключите электропитание перед выполнением работ по техническому обслуживанию и очистке.

После проведения любых работ:

- Проверьте горение в реальных условиях эксплуатации (при закрытых дверцах, при установленном кожухе и т. д.), а также герметичность трубопроводов.
- Зафиксируйте результаты в соответствующих документах.



ru

Символ	Состояния	Причины	Способ устранения
	После замыкания термостата горелка не запускается. Нет сигнала ошибки на блоке управления и безопасности.	Понижение напряжения электропитания или его отсутствие. Неисправность блока.	Проверьте причину понижения напряжения или его отсутствия. Замените блок.
	Нет запроса на тепло.	Термостаты неисправны или не настроены.	Отрегулируйте или замените термостаты.
	При включении электропитания горелка запускается на очень короткое время, затем отключается и подает световой сигнал.	Блок был намеренно заблокирован вручную.	Разблокируйте блок.
	Горелка не запускается.	Реле давления воздуха: не находится в положении выключения. Неправильная настройка. Слипание контакта.	Осуществите новую регулировку реле давления. Проверьте электропроводку. Замените реле давления.
	Горелка не запускается. Давление газа в норме.	Недостаточное давление газа. Реле давления газа не настроено или неисправно.	Проверьте газопроводы. Очистите фильтр. Проверьте реле давления газа или замените компактный газовый блок.

Обслуживание

Устранение неисправностей

Символ	Состояния	Причины	Способ устранения
	<p>Вентилятор горелки запускается. Горелка не запускается.</p>	<p>Реле давления воздуха: контакт не замыкается.</p>	<p>Осуществите новую регулировку реле давления. Проверьте электропроводку. Замените реле давления.</p>
	<p>Вентилятор горелки запускается. Горелка не запускается.</p>	<p>Паразитное пламя во время предварительной вентиляции или предварительного розжига.</p>	<p>Проверьте клапан. Проверьте систему отслеживания пламени.</p>
	<p>Горелка запускается, розжиг запускается, затем происходит выключение.</p>	<p>Отсутствие пламени к концу времени безопасности.</p> <p>Расход газа плохо отрегулирован. Неисправность в цепи контроля пламени.</p> <p>Неверное напряжение смещения (положение фаза / нейтраль) электропитания вывода 7P.</p> <p>Нет запальной искры. Короткое замыкание одного или нескольких электродов. Кабель или кабели розжига повреждены или неисправны.</p> <p>Неисправно устройство розжига. Блок управления и безопасности</p> <p>Электроклапаны не открываются.</p> <p>Блокировка клапанов.</p>	<p>Отрегулируйте расход газа. Проверьте состояние и положение датчика ионизации относительно "массы". Проверьте состояние и соединения ионизационной цепи (кабель и шунт измерения).</p> <p>Убедитесь в правильности напряжения смещения на выводе 7P.</p> <p>Отрегулируйте электроды, очистите или замените их.</p> <p>Подключите или замените кабель или кабели.</p> <p>Замените устройство розжига. Замените блок. Проверьте электропроводку блока и внешних компонентов.</p> <p>Замените компактный газовый блок.</p> <p>Замените клапаны.</p>
	<p>Горелка отключается во время работы.</p>	<p>Реле давления воздуха: контакт размыкается при запуске или во время работы.</p> <p>Неисправность системы контроля пламени во время работы.</p>	<p>Отрегулируйте или замените реле давления.</p> <p>Проверьте цепь ионизационного зонда. Проверьте или замените блок управления и безопасности.</p>
	<p>Неисправность серводвигателя</p>	<p>Загрязнение воздушной заслонки Заклинивание воздушной заслонки Внутренняя неисправность серводвигателя</p>	<p>Замените серводвигатель</p>

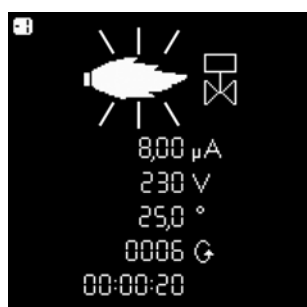
Меню диагностики неисправностей Меню статистики работы



Меню диагностики неисправностей

Для доступа к меню диагностики неисправностей нажмите на любую клавишу, когда горелка готова к работе, когда она работает или находится в состоянии безопасности. Доступ к меню диагностики неисправностей во время цикла запуска горелки невозможен. Появляется главный экран меню. С помощью клавиш **▲**, **▼**, **▶** или **◀** установите курсор на символ меню диагностики неисправностей и подтвердите с помощью клавиши **↵**.

Информация о последней появившейся неисправности отображается мигающим символом. Ниже отображается интенсивность пламени, напряжение в сети, положение воздушной заслонки, число запусков горелки, а также время работы горелки на момент перевода в состояние безопасности.



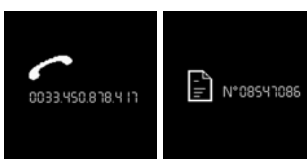
С помощью клавиш **▼** и **▲** можно вызвать информацию о 5 последних появившихся неисправностях (номер неисправности отображается в левом верхнем углу дисплея). После информации о 5 последних неисправностях появляется номер телефона службы послепродажного обслуживания, а также номер договора на техническое обслуживание (ни одно из значений не вводится на заводе).

- Выйдите из меню с помощью клавиши **↵**.

Ввод номера телефона предприятия технического обслуживания и номера договора на техническое обслуживание

Когда соответствующий символ появится на дисплее:

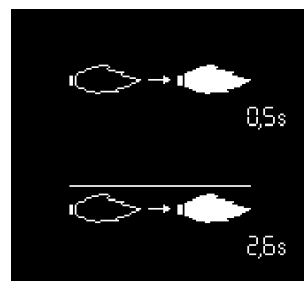
- Удерживайте клавишу **↵** нажатой до момента, когда начнет мигать первая цифра (для выхода из меню нужно просто кратковременно нажать клавишу).
- С помощью клавиш **▲** или **▼** установите нужную цифру (нижнее тире = пустое поле)
- С помощью клавиши **▶** перейдите к следующей цифре.
- Когда номер полностью набран, зарегистрируйте его с помощью клавиши **↵**.



Меню статистики работы

Для доступа к меню статистики работы нажмите на любую клавишу, когда горелка готова к работе, когда она работает или находится в состоянии безопасности. Доступ к меню статистики работы во время цикла запуска горелки.

Появляется главный экран меню. С помощью клавиш **▲**, **▼**, **▶** или **◀**, установите курсор на символ меню статистики работы и подтвердите с помощью клавиши **↵**. Меню статистики работы содержит 7 экранов. Поиск различных экранов выполняется с помощью клавиш **▲** и **▼**.



- Время обнаружения факела при последнем запуске
- Среднее время обнаружения факела при последних 5 запусках



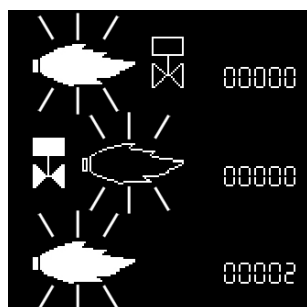
- Общее число запусков горелки
- Общее количество неисправностей
- Общее количество часов работы
- Общее число часов работы на номинальной мощности.

ru

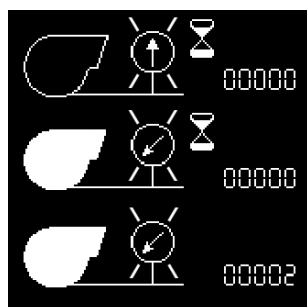
Меню статистики работы



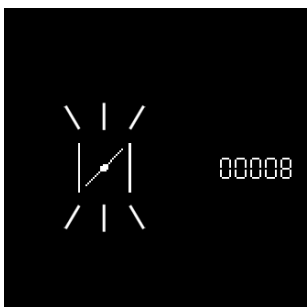
- Общее число запусков горелки после последнего обнуления показаний счетчика
- Общее количество неисправностей с момента последнего обнуления показаний счетчика
- Общее количество часов работы после последнего обнуления показаний счетчика
- Общее количество часов работы на номинальной мощности после последнего обнуления показаний счетчика.




- Количество неисправностей «паразитное пламя»
- Количество неисправностей «Нет пламени по истечении времени безопасности»
- Количество неисправностей «Исчезновение пламени во время работы»



- Количество неисправностей «Залипание контакта реле давления воздуха»
- Количество неисправностей «Реле давления воздуха не замыкается во время работы»
- Количество неисправностей «Изменение состояния контакта реле давления воздуха во время работы»



- Количество неисправностей «серводвигатель»

- Выйдите из меню с помощью клавиши .

www.elco.net

		Hotline
	ELCO Austria GmbH Aredstr.16-18 2544 Leobersdorf	0810-400010
	ELCO Belgium nv/sa Z.1 Researchpark 60 1731 Zellik	02-4631902
	ELCOTHERM AG Sarganserstrasse 100 7324 Vilters	0848 808 808
	ELCO GmbH Dreieichstr.10 64546 Mörfelden-Walldorf	0180-3526180
	ELCO Italia S.p.A. Via Roma 64 31023 Resana (TV)	800-087887
	ELCO Burners B.V. Amsterdamsestraatweg 27 1411 AW Naarden	035-6957350
	ООО «Ariston Thermo RUS LLC» Bolshaya Novodmitrovskaya St.bld.14/1 office 626 127015 Moscow -Russia	+7 495 783 0440

Произведено в ЕС. Fabricado en la UE.
Недоговорной документ. Documento no contractual.