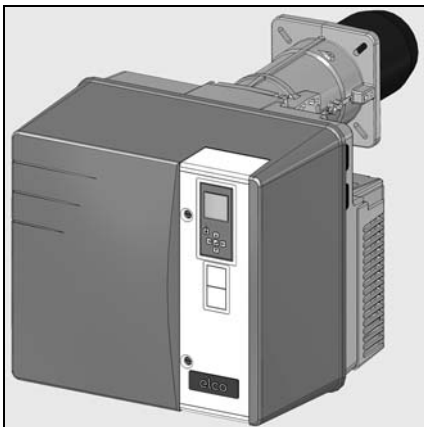


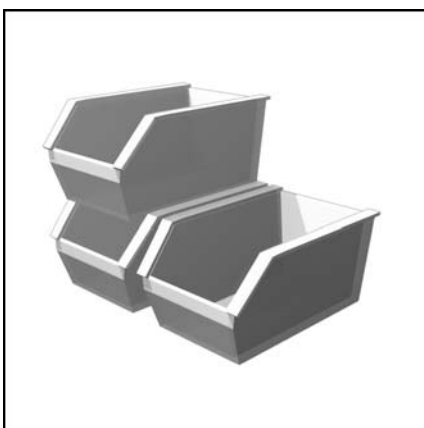
**Технические характеристики**  
**Datos técnicos**  
**Τεχνικά δεδομένα**  
**Parametry techniczne**  
**Teknik veriler**



ru, es ..... 4200 1039 3200  
gr, pl ..... 4200 1039 3300  
tr ..... 4200 1039 3400



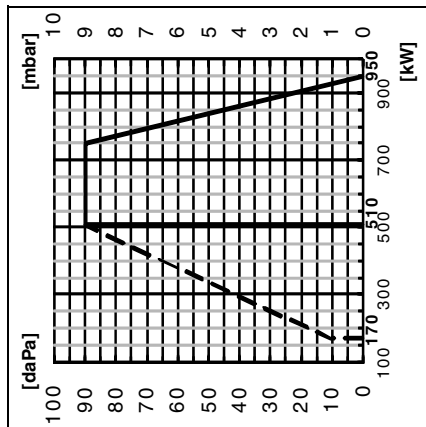
**Электрические и гидравлические схемы**  
**Esquemas eléctrico e hidráulico**  
**Ηλεκτρικά και υδραυλικά σχεδιαγράμματα**  
**Schemat elektryczny i hydrauliczny**  
**Elektrik ve hidrolik şemalar**



**Запчасти**  
**Piezas de recambio**  
**Ανταλλακτικά**  
**Części zamienne**  
**Yedek parçalar**



		VG5.950 DP		VG5.1200 DP	
Μощность горелки мин./макс., кВт	Potencia del quemador min./max. kW	Ισχύς του καυστήρα ελάχ./μεγ. kW	Μос палика min./макс. kW	Brülör gücü min./макс. kW	(170) 510 - 950 (250) 750- 1160
Κοэффициент регулирования	Relación de regulación	Σχέση ρύθμισης	Stosunek regulacji	Дүзөнтөмө өраи	1 : 3
Топливо Природный газ (G20) Природный газ (G25) Пропан (G31)	Combustible Gas natural (G20) Gas natural (G25) Gas propano (G31)	Καύσιμο Φυσικό αέριο (G20) Φυσικό αέριο (G25) Αέριο προπάνιο (G31)	Palivok Gaz ziemny (G20) Gaz ziemny (G25) Propan (G31)	Yakit Doğal Gaz (G20) Doğal Gaz (G25) Propan Gazı (G31)	(G20) H <sub>u</sub> = 10,35 kWh / m <sup>3</sup> (G25) H <sub>u</sub> = 8,83 kWh / m <sup>3</sup> (G31) H <sub>u</sub> = 25,89 kWh / m <sup>3</sup>
Номер одобрения CE	Número de homologación CE	Αριθμός έγκρισης EK	Numer zezwolenia CE	CE onay numarası	1312 CM 5579
Номер одобрения SSIGE	Número de homologación SSIGE	Αριθμός έγκρισης SSIGE	Numer zezwolenia SSIGE	SSIGE onay numarası	
Класс выброса загрязняющих веществ по стандарту EN 676 при работе на природном газе: NOx < 80 мг/кВтч, при работе на пропане: NOx < 140 мг/кВтч в стандартированных условиях	Tipo de emisión según la EN 676 para gas natural: NOx < 80 mg/kWh para propano: NOx < 140 mg/kWh en condiciones de prueba normalizadas	Κατηγορία εκπομπών ρύπων σύμφωνα με το πρότυπο EN 676 σε φυσικά αέρια: NOx < 80 mg/kWh, σε προπάνιο: NOx < 140 mg/kWh υπό τυποποιημένων warunkach testowych	Klasa emisji zgodnie z EN 676 w gazie ziemnym: NOx < 80 mg/kWh, w propanie: NOx < 140 mg/kWh w znormalizowanych warunkach testowych	Emisyon sınıfı EN 676'ye göre doğal gaz olarak: NOx < 80mg/kWh, standart deneme şartlarında	3
Блок управления и безопасности	Cajetín de seguridad	Ηλεκτρονικό	Moduł zabezpieczający	Güvenlik kutusu	TCG 5xx
Газовая рампа	Rampa de gas	Γραμμή αερίου	Rampa gazowa	Gaz rampası	MB-VEF407; MB-VEF412; MB-VEF420; VGD20, VGD40.065
Подсоединение газа	Conexión de gas	Σύνδεση αερίου	Podłączenie do instalacji gazowej	Gaz bağlantisı	Rp 3/4, Rp 1"1/4, Rp 1"1/2, Rp 2", DN65
Давление газа на входе	Presión de entrada del gas	Πίεση εισόδου αερίου	Cisnienie na wejściu gazu	Gaz giriş basıncı	(G20), (G25): 20-300 mbar (G31): 30-148 mbar
Настройка подачи воздуха I Воздушная заслонка	Ajuste del aire I Válvula de aire	Ρύθμιση του αέρα I Τάπητο αέρα	Regulacja przepływu powietrza I Przepustnica powietrza	Hava ayarı I Hava klapesi	x
Настройка подачи воздуха II Дефлектор в головке	Ajuste del aire II Deflector en el cabezal	Ρύθμιση του αέρα II Διασκορπιστήρας στην κεφαλή	Regulacja przepływu powietrza II Deflektor w głowicy	Hava ayarı II Kafa kısmında deflektör	x
Привод воздушной заслонки Серводвигатель	Control de la válvula de aire servomotor	Έλεγχος τάπητε αέρα σερβοκινητήρ	Sterowanie przepustnicą powietrza serwomotor	Hava klapesi kumandası servo motor	STE4,5 B0
Реле давления воздуха (диапазон регулировки)	Manostato de aire (intervalo de ajuste)	Πιεσοστάτης αέρα (περιοχή ρύθμισης)	Czujnik ciśnienia powietrza (zakres regulacji)	Hava basıncı şalteri (ayar aralığı)	1 - 10 mbar
Контроль пламени Ионизационный зонд	Vigilancia de llama Sonda de ionización	Επιτήρηση φλόγας Αισθητήρας ιονισμού	Kontrola płomienia Sonda jonizacyjna	Alev kontrolü İyonlaşma sondası	x
Устройство розжига	Encendedor	Αναφλεκτήρας	Aparat zapłonowy	Ateşleyici	2P
Электродвигатель 2840 об/мин.	Motor 2.840 min. <sup>-1</sup>	Μοτέρ 2840 min. <sup>-1</sup>	Silnik 2840 min. <sup>-1</sup>	Motor 2840min. <sup>-1</sup>	1,5 kW
Напряжение	Tensión	Τάση	Napięcie	Gerilim	1/N/PE AC 230V / 50Hz 3/N/PE AC 400V / 50Hz
Потребляемая электрическая мощность (при работе)	Potencia eléctrica absorbida (en funcionamiento)	Απορροφούμενη ηλεκτρική ισχύς (σε λειτουργία)	Pobór mocy elektrycznej (w czasie działania)	Emilen elektrik gücü (çalışıyor)	1/N/PE AC : 65 W + 1/N/PE AC : 67 W + 3/N/PE AC : 1884 W 3/N/PE AC : 2052 W
Приближительная масса, кг	Peso aproximado en kg	Βάρος κατά προσέγγιση kg	Masa przybliżona w kg	Kg olarak yaklaşık ağırlık	88
Класс электробезопасности	Índice de protección	Βαθμός ηλεκτρικής προστασίας	Klasa ochrony	Koruma endisi	IP 21
Уровень шума измеренный согласно ISO9614 (LpA)	Nivel acústico medido según ISO9614 (LpA)	Στάθμη θορύβου μέτρηση σύμφωνα με το ISO9614 (LpA)	Poziom hałasu zmierzony zgodnie z ISO9614 (LpA)	Ses seviye ISO9614'e (LpA) göre ölçülen	77
Окружающая температура при хранении мин./макс	Temperatura ambiente almacenamiento min./máx.	Θερμοκρασία περιβάλλοντος για αποθήκευση ελάχ./μεγ.	Temperatura otoczenia składowanie min./maks.	Ortam/depolama sıcaklığı min./maks	- 20 ... + 70°C
Окружающая температура при работе: мин./макс.	Temperatura ambiente funcionamiento: min./máx.	Θερμοκρασία περιβάλλοντος για λειτουργία: ελάχ./μεγ.	Temperatura otoczenia działanie: min./maks.	Çalışma ortam sıcaklığı : min./maks	- 10 ... + 60°C
Относительная влажность воздуха	Humedad relativa del aire	Σχετική υγρασία αέρα	Względna wilgotność powietrza	Hava bağıl nemi	max. 60% - 40 °C



**Кривые мощности**  
Кривая мощности показывает изменение мощности горелки в зависимости от давления в топочной камере сгорания. Она соответствует максимальным значениям, измеренным в соответствии со стандартом EN676 в стандартном канале.

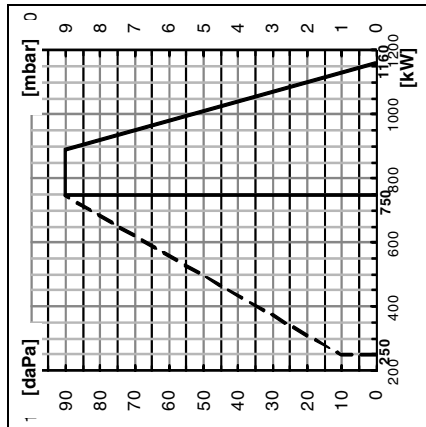
**При выборе горелки необходимо учитывать КПД котла.**  
Расчет мощности горелки:

$$Q_F = \frac{Q_N}{\eta} \times 100$$

$Q_F$  = мощность горелки, кВт  
 $Q_N$  = номинальная мощность котла, кВт  
 $\eta$  = КПД котла, %

**Условные обозначения:**

**V** = VECTRON  
**G** = Природный газ/пропан  
**5** = Размер  
**1200** = Обозначение мощности в кВт  
**DP** = модулируемая горелка/с плавно-двухступенчатым регулированием мощности  
**KN** = Головка горелки стандартной длины  
**KL** = Длинная головка горелки



**Curvas de potencia**  
La curva de potencia representa la potencia del quemador en función de la presión existente en el hogar. Corresponde a los valores máx. medidos, según la norma EN676, en un túnel normalizado.

**Para seleccionar el quemador es necesario tener en cuenta el coeficiente de rendimiento de la caldera.**  
Cálculo de la potencia del quemador:

$$Q_F = \frac{Q_N}{\eta} \times 100$$

$Q_F$  = potencia del quemador (kW)  
 $Q_N$  = potencia nominal de la caldera (kW)  
 $\eta$  = rendimiento de la caldera (%)

**Leyenda:**

**V** = VECTRON  
**G** = Gas natural/Gas propano  
**5** = Medidas  
**1.200** = Referencia de potencia en kW  
**DP** = quemador de 2 etapas /progresivas modulantes  
**KN** = Cabezal de combustion de longitud normal  
**KL** = Cabezal de combustion largo

**Καμπύλες ισχύος**

Οι καμπύλες ισχύος αναπαριστούν την ισχύ του καυστήρα σε συνάρτηση με την πίεση που επικρατεί στο θάλαμο καύσης. Αντιστοιχεί στις μέγ. τιμές που μετρήθηκαν σύμφωνα με το πρότυπο EN676, σε τυποποιημένο θάλαμο καύσης.

**Για την επιλογή του καυστήρα, πρέπει να λαμβάνεται υπόψη ο βαθμός απόδοσης του λέβητα.**  
Υπολογισμός της ισχύος του καυστήρα:

$$Q_F = \frac{Q_N}{\eta} \times 100$$

$Q_F$  = ισχύς του καυστήρα (kW)  
 $Q_N$  = ονομαστική ισχύς του λέβητα (kW)  
 $\eta$  = απόδοση του λέβητα (%)

**Λεζάντα:**

**V** = VECTRON  
**G** = Φυσικό αέριο / αέριο προπάνιο  
**5** = Μέγεθος  
**1200** = Κωδικός ισχύος σε kW  
**DP** = καυστήρας διβάθμιας λειτουργίας/προοδευτική ρυθμιζόμενη λειτουργία  
**KN** = Κεφαλή καύσης κανονικού μήκους  
**KL** = Μακρής κεφαλή καύσης

**Krzywe mocy**

Zakres działania określa moc palnika w stosunku do ciśnienia panującego w palenisku. Odpowiada on maksymalnym wartościom zmierzonym zgodnie z normą EN676, w znormalizowanym tunelu.

**Przy wyborze palnika należy uwzględnić współczynnik sprawności cieplnej kotła.**  
Obliczenie mocy palnika:

$$Q_F = \frac{Q_N}{\eta} \times 100$$

$Q_F$  = moc palnika (kW)  
 $Q_N$  = moc znamionowa kotła (kW)  
 $\eta$  = sprawność cieplna kotła (%)

**Legenda:**

**V** = VECTRON  
**G** = Gaz ziemny / Propan  
**5** = Wielkość  
**1200** = Wartość odniesienia mocy w kW  
**DP** = palnik 2-stopniowy/ progresywny modulacyjny  
**KN** = Glowica spalania normalnej długości  
**KL** = Glowica spalania długa

**Güç eğrileri**

Çalışma alanı, ocak tertibatında mevcut basınca göre brülör gücünü gösterir. Standart tünelde EN676 normuna göre ölçülen maksimum değerlere uymaktadır.

**Brülör seçeneği için kazan veriminin katsayısı dikkate alınmalıdır.**  
Brülör gücü hesabı

$$Q_F = \frac{Q_N}{\eta} \times 100$$

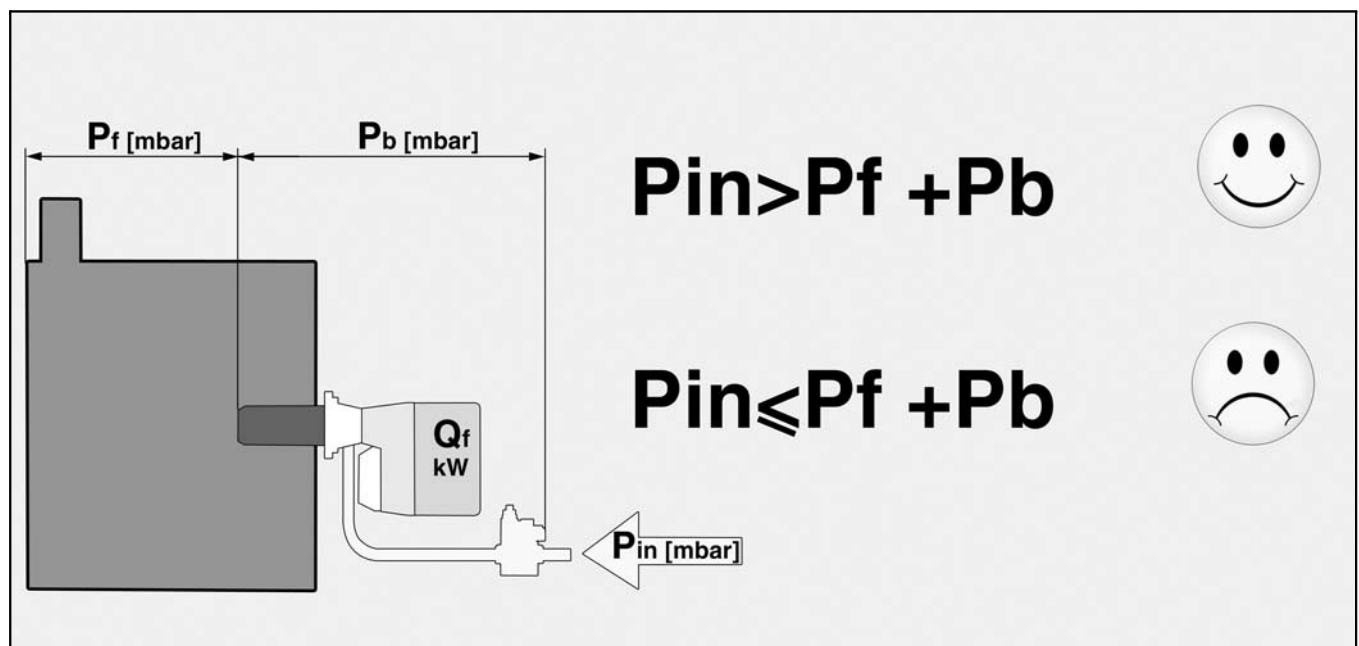
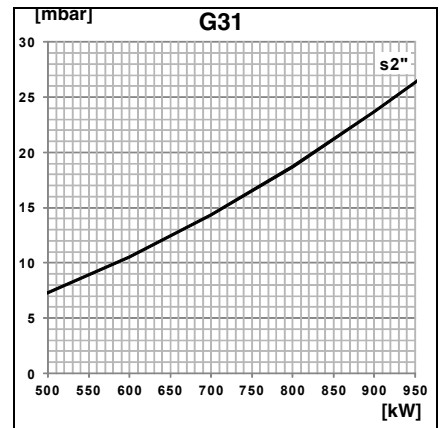
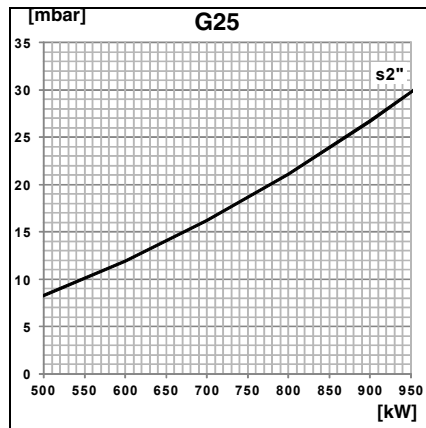
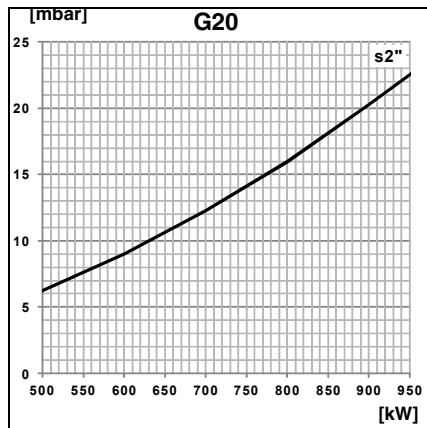
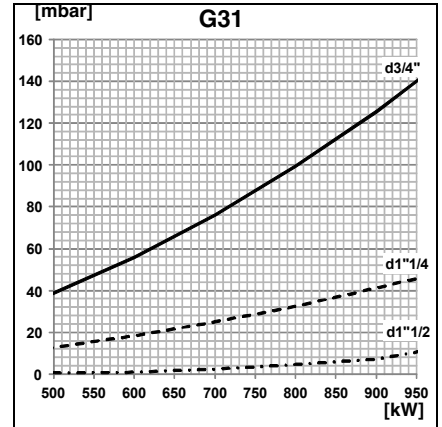
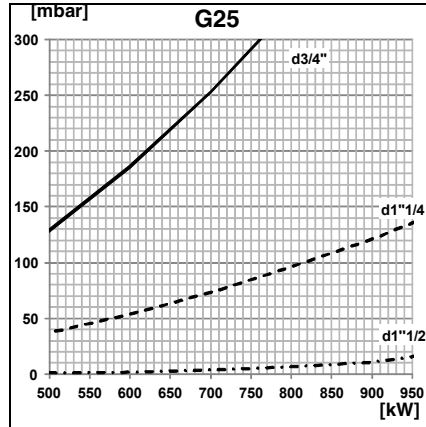
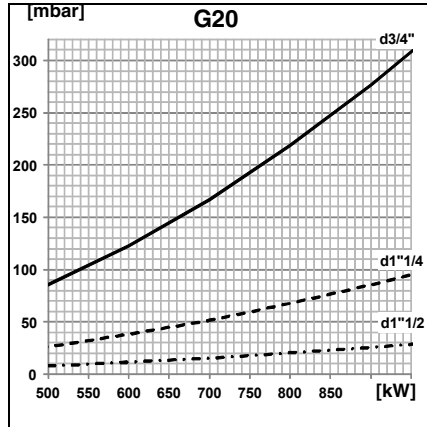
$Q_F$  = brülör gücü (kW)  
 $Q_N$  = kazan nominal gücü (kW)  
 $\eta$  = kazan verimi (%)

**Açıklama:**

**V** = VECTRON  
**G** = Doğal Gaz / Propan Gazı  
**5** = Boyut  
**1200** = Güç referansı kW cinsinden  
**DP** = aşamalı kademeli /2 oranlı 9 brülör  
**KN** = Normal uzunlukta yanma kafası  
**KL** = Uzun yanma kafası

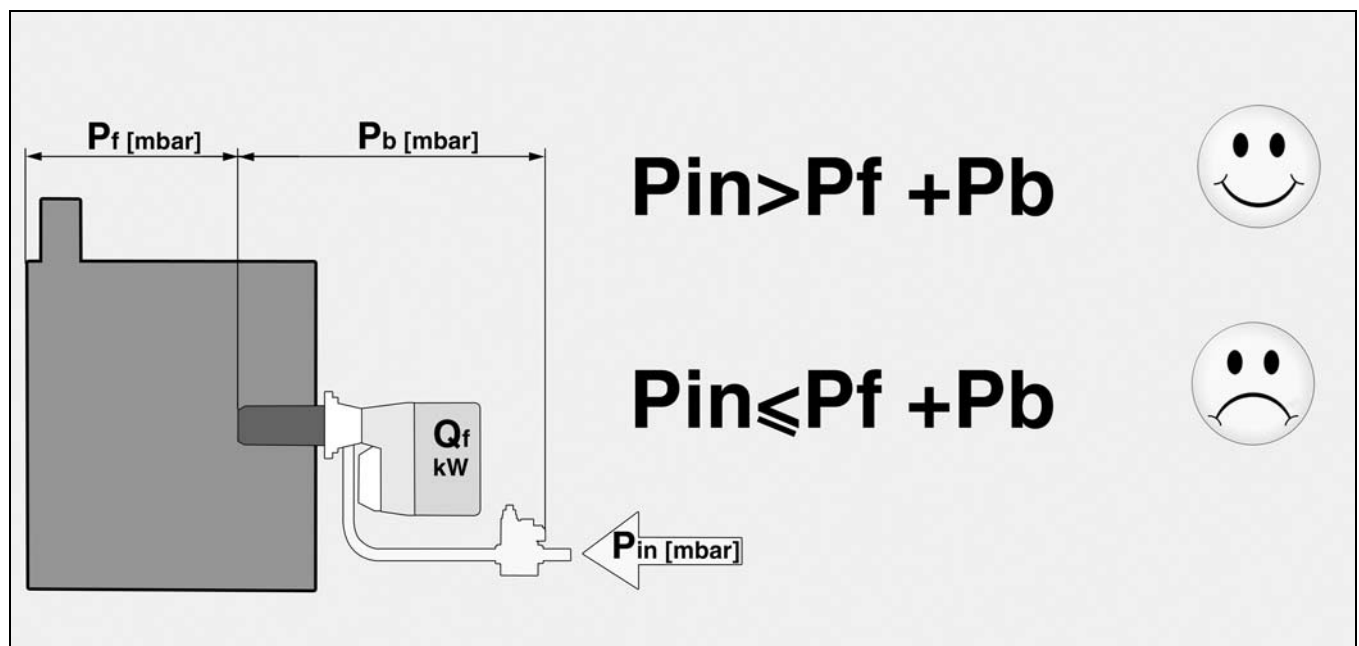
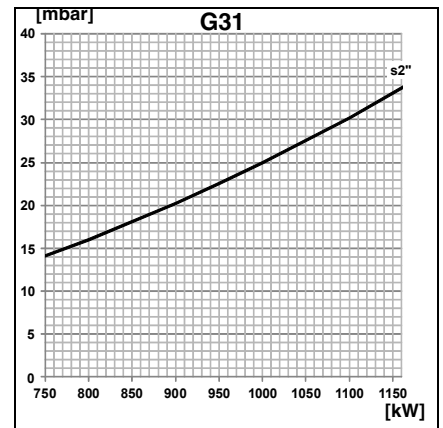
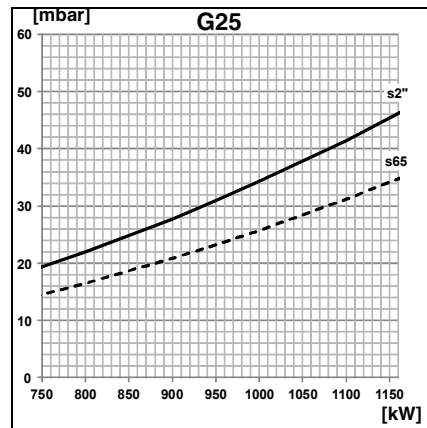
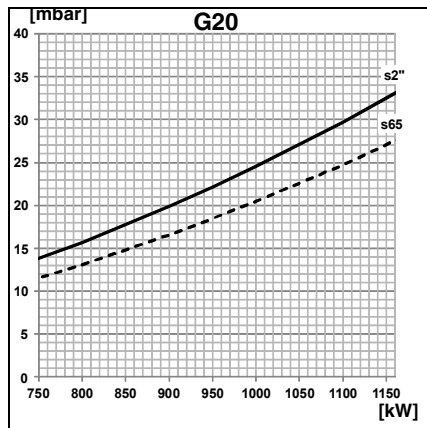
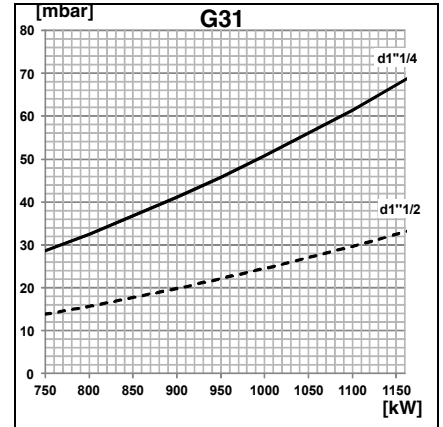
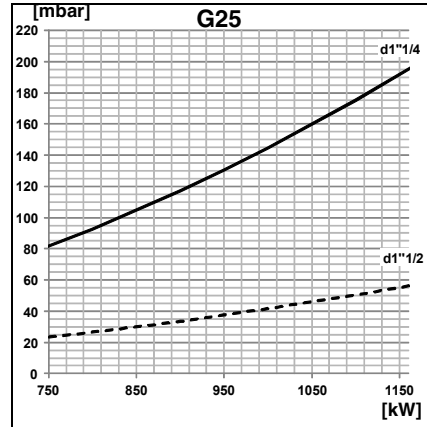
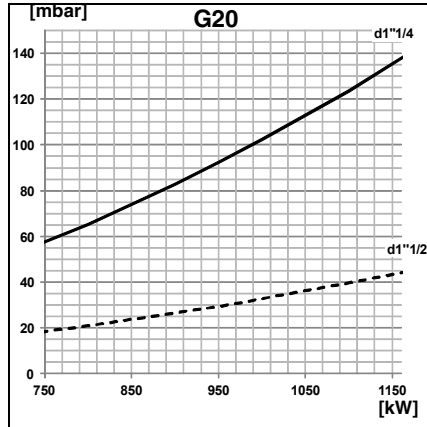
**Потери давления Pb (рампа + головка горелки)**  
**Pérdidas de carga Pb (rampa de gas + cabezal de combustión)**  
**Απώλειες φορτίου Pb (Γραμμή αερίου + κεφαλή καύσης)**  
**Straty ciśnienia Pb (Rampa gazowa + głowica spalania)**  
**Yük kaybı Pb (Gaz rampası + yanma kafası)**

VG5.950 DP

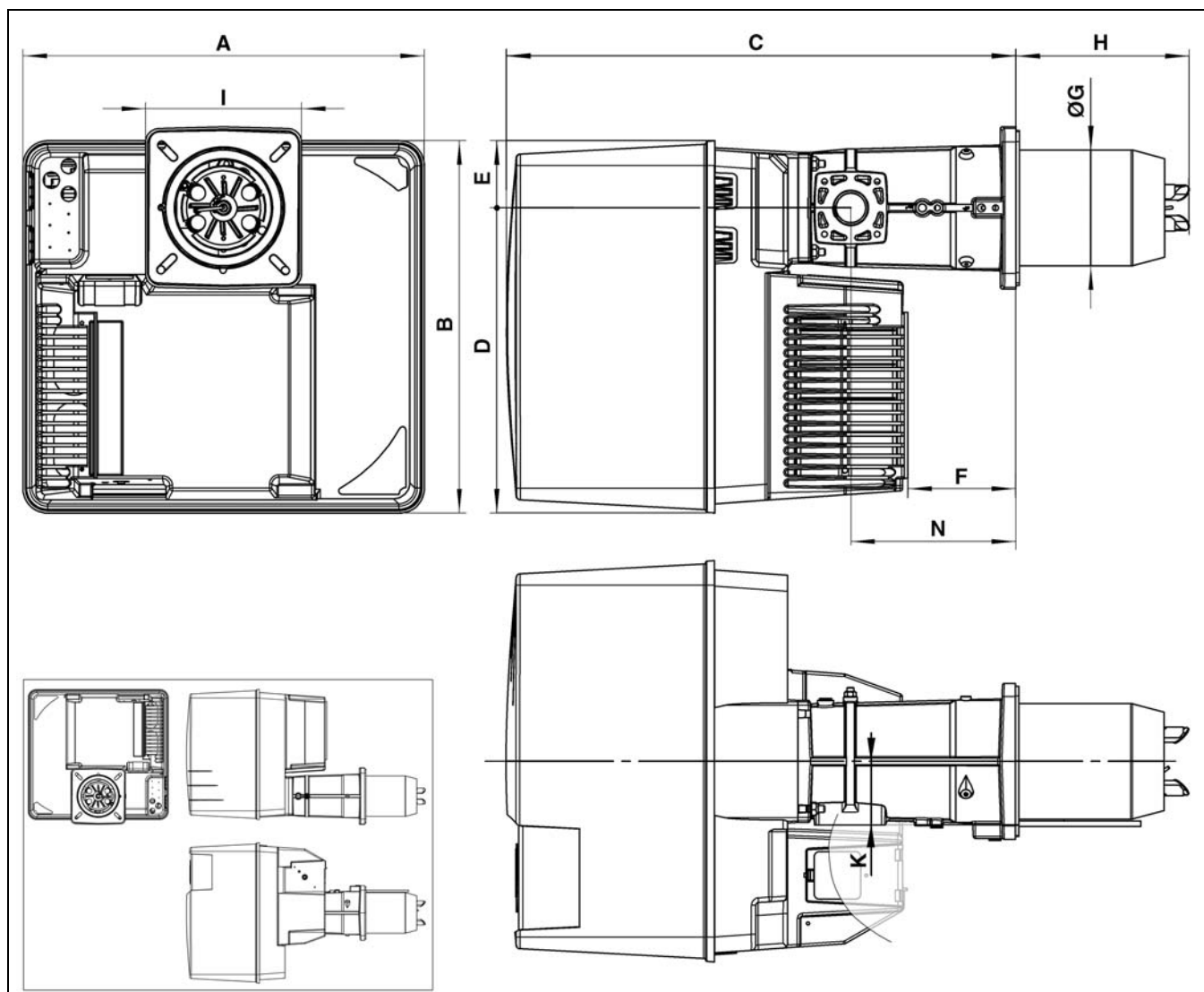


**Потери давления Pb (рампа + головка горелки)**  
**Pérdidas de carga Pb (rampa de gas + cabezal de combustión)**  
**Απώλειες φορτίου Pb (Γραμμή αερίου + κεφαλή καύσης)**  
**Straty ciśnienia Pb (Rampa gazowa + głowica spalania)**  
**Yük kaybı Pb (Gaz rampası + yanma kafası)**

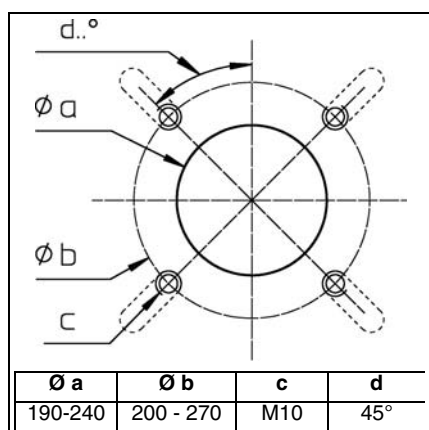
VG5.1200 DP



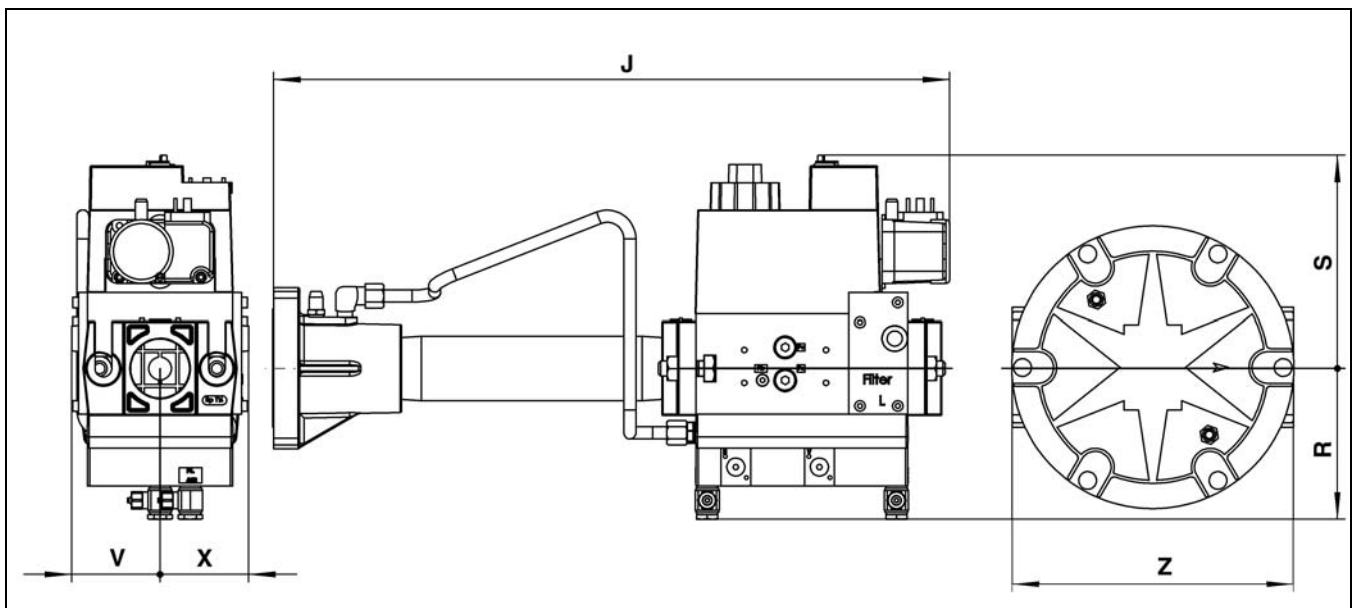
Габаритный чертеж (горелка)  
 Plano de medidas (queimador)  
 Σχέδιο απαιτήσεων χώρου (καυστήρας)  
 Plan powierzchni zabudowy (palnik)  
 Ölçü planı (brülör)



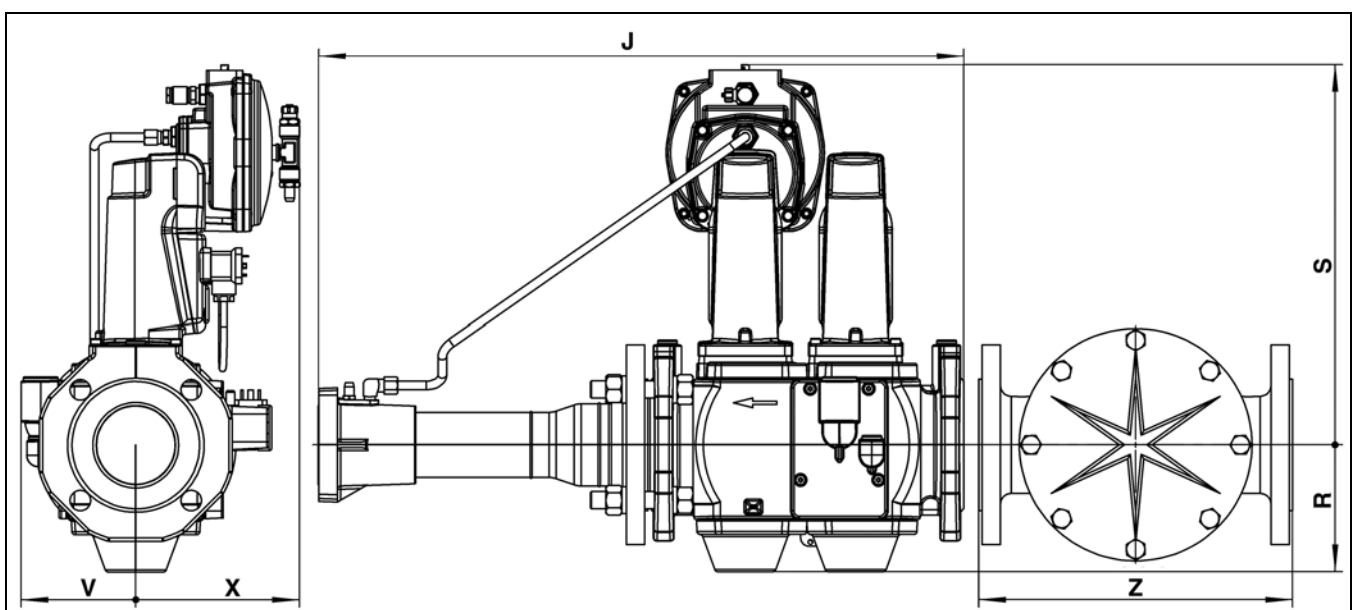
	A	B	C	D	E	F	Ø G	H			I	K	N
								KN	KM	KL			
<b>VG5</b>	581	549	752	450	99	164	170	215	325	435	230x 238	89	244



Габаритный чертеж (газовая рампа)  
 Plano de medidas (rampa de gas)  
 Σχέδιο απαιτήσεων χώρου (γραμμή αερίου)  
 Plan powierzchni zabudowy (rampa gazowa)  
 Ölçü planı (Gaz rampası)



	J	R	S	V	X	Z
d 3/4" - R p 1"	420	100	122	55	50	160
d 1" 1/4 - R p 2"	450	100	141	58	58	186
d 1" 1/2 - R p 2"	540	123	190	55	55	-



	J	R	S	V	X	Z
s 2" - R p 2"	612	103	330	110	150	186
s 65 - DN 65	600	135	360	110	150	320

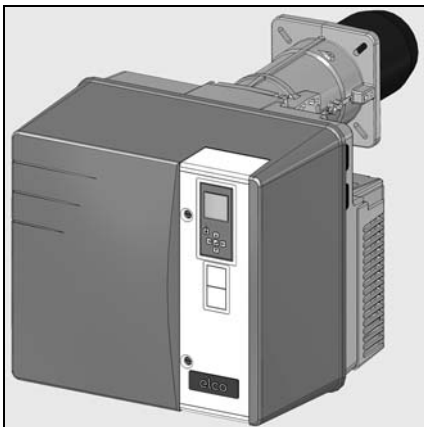




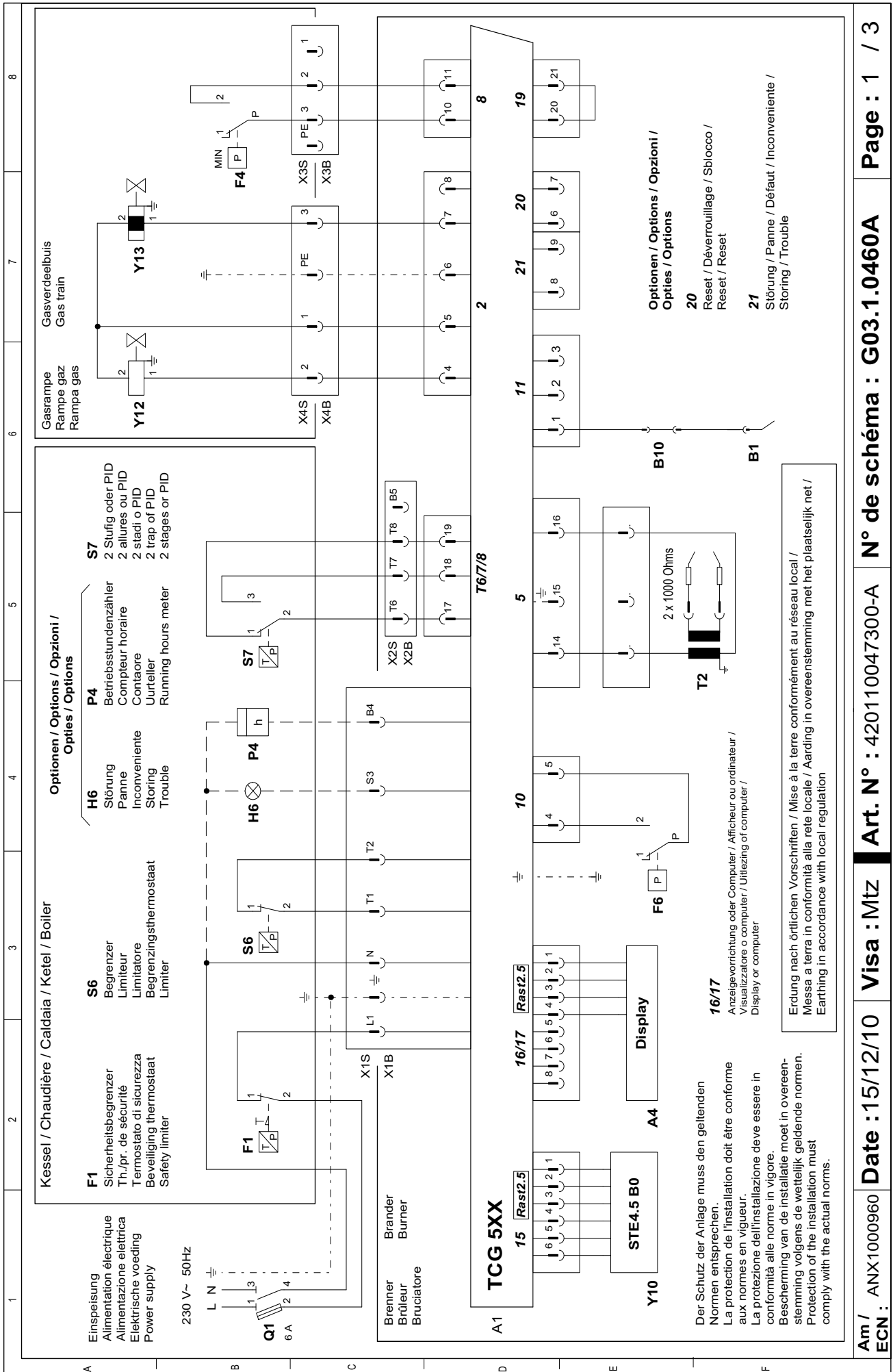


**Электрические и гидравлические схемы**  
**Esquemas eléctrico e hidráulico**  
**Ηλεκτρικά και υδραυλικά σχεδιαγράμματα**  
**Schemat elektryczny i hydrauliczny**  
**Elektrik ve hidrolik şemalar**

..... 4201 1004 7300



<b>VG5.950 DP</b>		
Корпус горелки / Cuerpo del quemador / Σώμα του καυστήρα / Korpus palnika / Brülör göndesi	-	3833543
Головка горелки / Cabezal de combustión / Κεφαλή καύσης / Głowica spalania / Yanma kafası	KN	3833353
	KL	3833469
	KM	3833609
Газовая рампа / Rampa de gas / Γραμμή αερίου / Rampa gazowa / Gaz rampası	3/4"	3832064
	1"1/4	3833474
	1"1/2	3833192
	2"	3833482
<b>VG5.1200 DP</b>		
Корпус горелки / Cuerpo del quemador / Σώμα του καυστήρα / Korpus palnika / Brülör göndesi	-	3833542
Головка горелки / Cabezal de combustión / Κεφαλή καύσης / Głowica spalania / Yanma kafası	KN	3833353
	KL	3833469
	KM	3833609
Газовая рампа / Rampa de gas / Γραμμή αερίου / Rampa gazowa / Gaz rampası	1"1/4	3833474
	1"1/2	3833192
	2"	3833482
	DN65	3833483

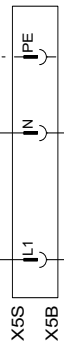
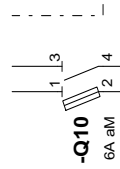


Brenner  
Brûleur  
Bruciatore  
Brander  
Burner

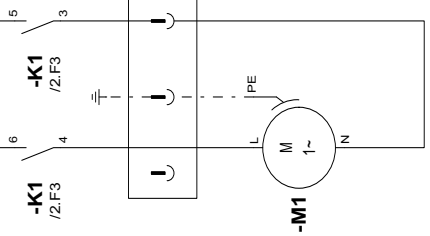
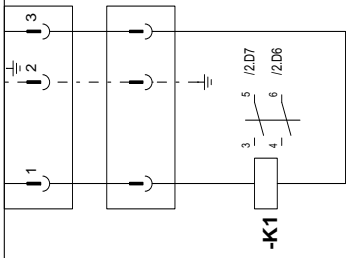
**TCG 5XX**

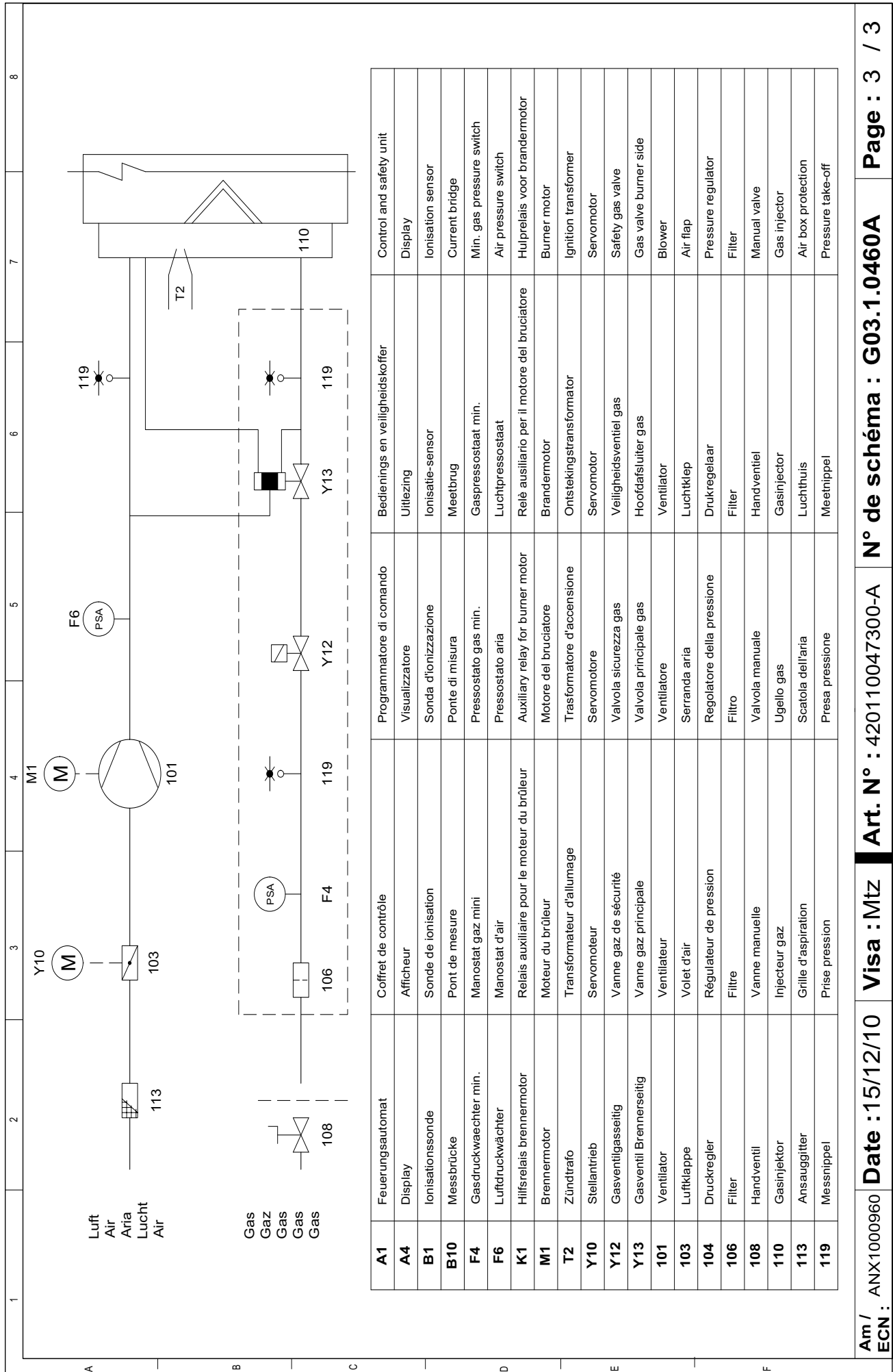
A1

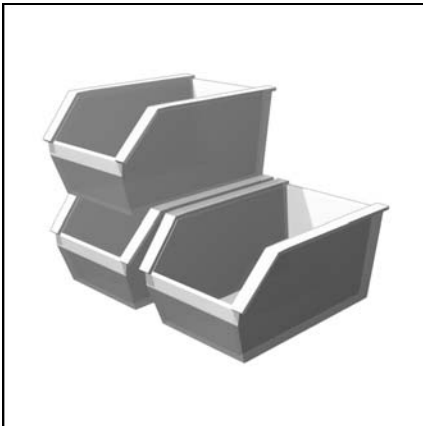
230V 50Hz  
L10 N



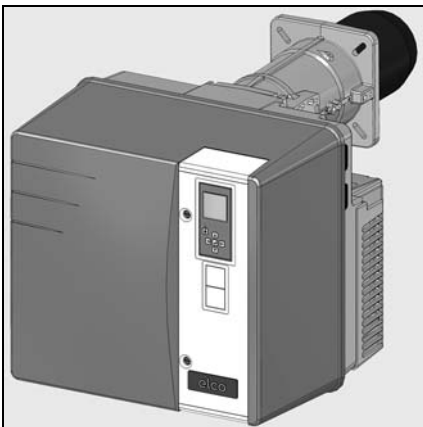
4







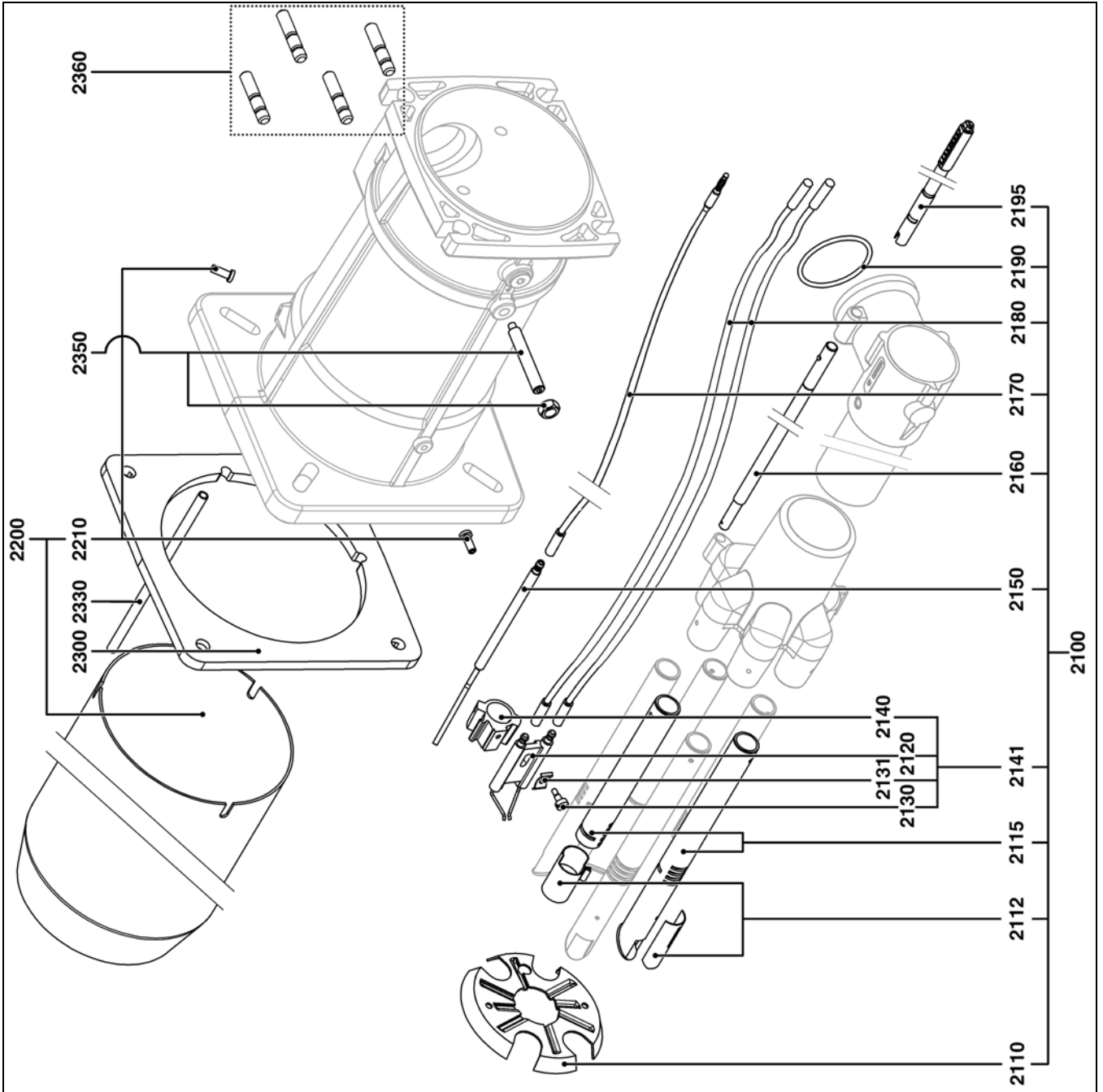
**Запчасти**  
**Piezas de recambio**  
**Ανταλλακτικά**  
**Części zamienne**  
**Yedek parçalar**



<b>VG5.950 DP</b>		
Κορπυς γορελκι / Cuerpo del quemador / Σώμα του καυστήρα / Korpus palnika / Brülör göndesi	-	3833543
Головка гορελκι / Cabezal de combustión / Κεφαλή καύσης / Głowica spalania / Yanma kafası	KN	3833353
	KL	3833469
	KM	3833609
Газοвая рамπα / Rampa de gas / Γραμμή αερίου / Rampa gazowa / Gaz rampası	3/4"	3832064
	1"1/4	3833474
	1"1/2	3833192
	2"	3833482
<b>VG5.1200 DP</b>		
Κορπυς γορελκι / Cuerpo del quemador / Σώμα του καυστήρα / Korpus palnika / Brülör göndesi	-	3833542
Головка гορελκι / Cabezal de combustión / Κεφαλή καύσης / Głowica spalania / Yanma kafası	KN	3833353
	KL	3833469
	KM	3833609
Газοвая рамπα / Rampa de gas / Γραμμή αερίου / Rampa gazowa / Gaz rampası	1"1/4	3833474
	1"1/2	3833192
	2"	3833482
	DN65	3833483



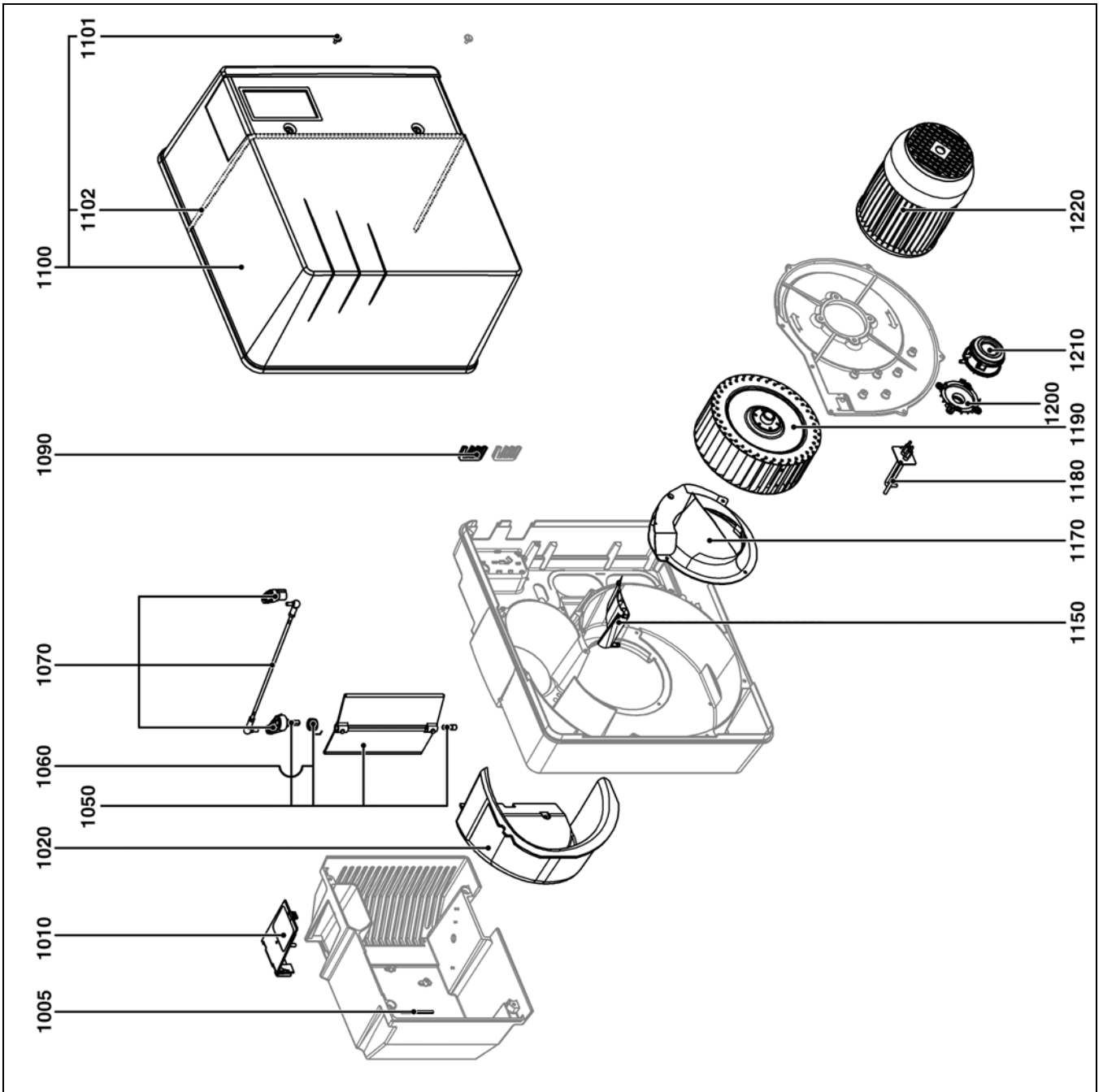
Pos.	Art. Nr.
2100	VG5.950/1200 KN 65 301 005* VG5.950/1200 KL 65 301 006* VG5.950/1200 KM 65 301 007*
2110	65 301 008
2112	65 301 009
2115	65 301 010
2120	13 015 855
2130	13 010 049
2131	13 009 725
2140	13 009 622
2141	13 017 918
2150	13 018 547
2160	13 009 635 KN 13 009 636 KL 13 009 637 KM
2170	65 301 011 KN 65 301 012 KL/KM
2180	13 010 059 KN 13 009 624 KL/KM
2190	13 009 631
2195	13 009 638
2200	65 301 013 KN 65 301 014 KL 65 301 015 KM
2210	13 007 804
2300	13 009 619
2330	13 023 365 KN 13 023 366 KL/KM
2350	13 020 198
2360	13 016 814



Pos.	Назначение	Denominación	Περιγραφή	Opis	Tanim
2100	Арматура газопровода	Línea de gas equipada	Εξοπλισμένη γραμμή αερίου	Układ ciśnienia gazu z wyposażeniem	Donanımlı gaz hattı
2110	Дефлектор + диффузор для природного газа	Deflector + difusor de gas natural	Διασκορπιστήρας + Διανομέας φυσικού αερίου	Deflektor + Dysza gazu ziemnego	Deflektör + Doğal gaz difüzörü
2120	Пропановый диффузор	Difusor de propano	Διανομέας προπανίου	Dysza propanu	Propan difüzörü
2130	Блок электродов	Bloque de electrodos	Συγκρότημα ηλεκτροδίων	Blök elektrod	Elektrod bloğu
2140	Держатель электродов и датчика	SopORTE electrodos y sonda	Στήριγμα ηλεκτροδίων & αισθητήρα	Wspornik elektrod i sondy	Elektrod & sonda mesnedi
2150	Датчик	Sonda	Αισθητήρας	Sonda	Sonda
2160	Регулировочный винт	Tornillo de ajuste	Βίδα ρύθμισης	Śruba regulacyjna	Ayar vidası
2170	Уплотнение	Junta	Φλάντζα	Uszczelka	Conta
2180	Удлинитель винта настройки/ диффузоры	Alargador del tornillo de ajuste/ difusores	Προέκταση βίδας ρύθμισης/ διαχύτες	Przedłużenie śruby regulacyjnej/ dysze	Ayar vidası uzatma kablosu/ difüzörler
2200	Сопло горелки + винт	Tubo del quemador + tornillo	Φλογοσωλήνας + βίδα	Rura palnika + śruba	Brülör borusu + vida
2210	Винт М6 (с левой резьбой) крепления сопла горелки x3	Tornillo M6 (no a izquierda) de fijación del tubo del quemador x3	Βίδα M6 (αριστερόστροφο σπείρωμα) στερέωσης του φλογοσωλήνα x3	Śruba M6 (lewy gwint) mocowania rury palnika x3	M6 vida (soldan dişli) brülör boru bağlantısı x3
2300	Уплотнительная прокладка/ внешняя сторона котла	Junta/frontal de la caldera	Φλάντζα/πρόσοψη λέβητα	Uszczelka/przednia część kotła	Kazan conta/ön yüz
2330	Трубка отбора Давления в топочной камере	Tubo de presión del hogar	Σωλήνας πίεσης θαλάμου καύσης	Przewód ciśnienia w palenisku	Ocak tertibatı basıncı borusu
2350	Болт + гайка крепления колена	Tornillo + tuerca de fijación del codo	Βίδα + παξιμάδι στερέωσης του κεκαμμένου σωλήνα	Śruba + nakrętka mocująca kolanko	Vida + dirsek bağlantı somunu
2350	Шпилька	Pasador	Μπουζόνι	Sworzeń	Saplama



Pos.	Art. Nr.	Art. Nr.
1005	VG5.950/1200 DP	13 009 640
1010	VG5.950/1200 DP	13 009 642
1020	VG5.950/1200 DP	13 009 641
1050	VG5.950/1200 DP	13 014 117
1060	VG5.950/1200 DP	13 011 751
1070	VG5.950/1200 DP	65 010 071
1090	VG5.950/1200 DP	13 016 845
1100	VG5.950/1200 DP	65 301 016
1101	VG5.950/1200 DP	65 300 519
1102	VG5.950/1200 DP	13 009 772
1150	VG5.1200 DP	65 301 017
1170	VG5.950 DP	13 009 646
	VG5.1200 DP	13 009 645
1180	VG5.950/1200 DP	13 009 651
1190	VG5.950/1200 DP	13 009 649
1200	VG5.950/1200 DP	13 020 723
1210	VG5.950 DP	65 300 991
	VG5.1200 DP	65 301 048
1220	VG5.950/1200 DP	13 009 654

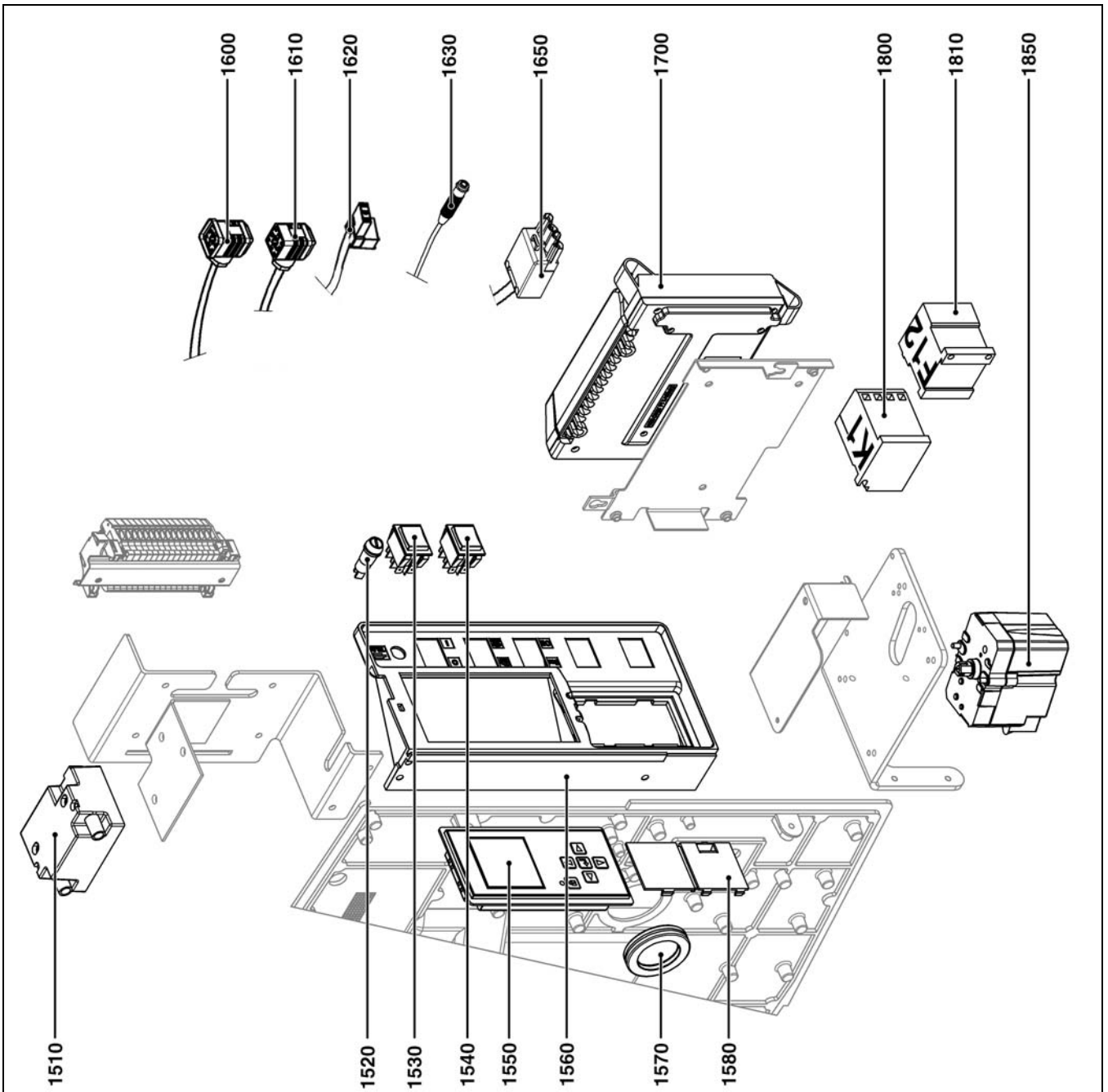




Pos.	Назначение	Denominación	Περιγραφή	Opis	Tanım
1005	Прокладка воздушного короба	Junta de caja de aire	Φλάντζα κουτιού αέρα	Uszczelka obudowy układu powietrza	Hava kutusu contasi
1010	Крышка/воздушный короб	Tapa/caja de aire	Καπάκι/κουτί αέρα	Pokrywa / obudowa układu powietrza	Kapak/Hava kutusu
1020	Звукоизоляция / воздушный блок	Aislamiento fónico/Caja de aire	Ηχητική μόνωση / κουτί αέρα	Izolacja akustyczna / obudowa układu powietrza	Ses izolasyonu / hava kutusu
1050	Воздушная заслонка	Válvula de aire	Τάμπλερ αέρα	Przepustnica powietrza	Hava klapesi
1060	Пружина воздушной заслонки	Muelle de válvula de aire	Ελατήριο τάμπλερ αέρα	Sprężyna przepustnicy powietrza	Hava klapesi yayı
1070	Соединение в сборе	Acoplamiento equipado	Εξοπλισμένο κόμπλερ	Sprzęgło kompl.	Donanımlı bağlantı
10905	Муфта пропуска провода / кэртер	Pasacable/cárter	Περάσματα καλωδίων / βάρση καυστήρα	Przelotka przewodu / obudowa	Kablo kanalı / karter
1100	Чехол	Cubierta	Κάλυμμα	Pokrywa	Muhafaza kapağı
1101	Винт крепления кожуха	Tornillo de fijación de la cubierta	Βίδα στερέωσης του καβουκιού	Śruba mocująca pokrywę	Muhafaza kapağı bağlantı vidası
1102	Звукоизолирующий пеноматериал	Espuma aislante	Μονωτικό αφρώδες υλικό	Pianka izolacyjna	Yalıtım süngeri
1150	Рециркулятор воздуха	Reciclaje de aire	Ανακύκλωση αέρα	Recirkulacja powietrza	Hava geri dönüştürümü
1170	Рециркулятор воздуха	Reciclaje de aire	Ανακύκλωση αέρα	Recirkulacja powietrza	Hava geri dönüştürümü
1180	Отбор давления	Toma de presión	Σημείο λήψης πίεσης	Gniazdo pomiaru ciśnienia	Basınç girişi
1190	Рабочее колесо	Turbina	Φτερωτή	Turbina	Türbin
1200	Кронштейн реле давления	SopORTE del manostato	Βάση πιεσοστάτη	Wspornik czujnika ciśnienia	Basınç şalteri mesnedi
1210	Реле давления воздуха	Manostato de aire	Πιεσοστάτης αέρα	Czujnik ciśnienia powietrza	Hava basınç şalteri
1220	Электродвигатель	Motor	Μοτέρ	Silnik	Motor



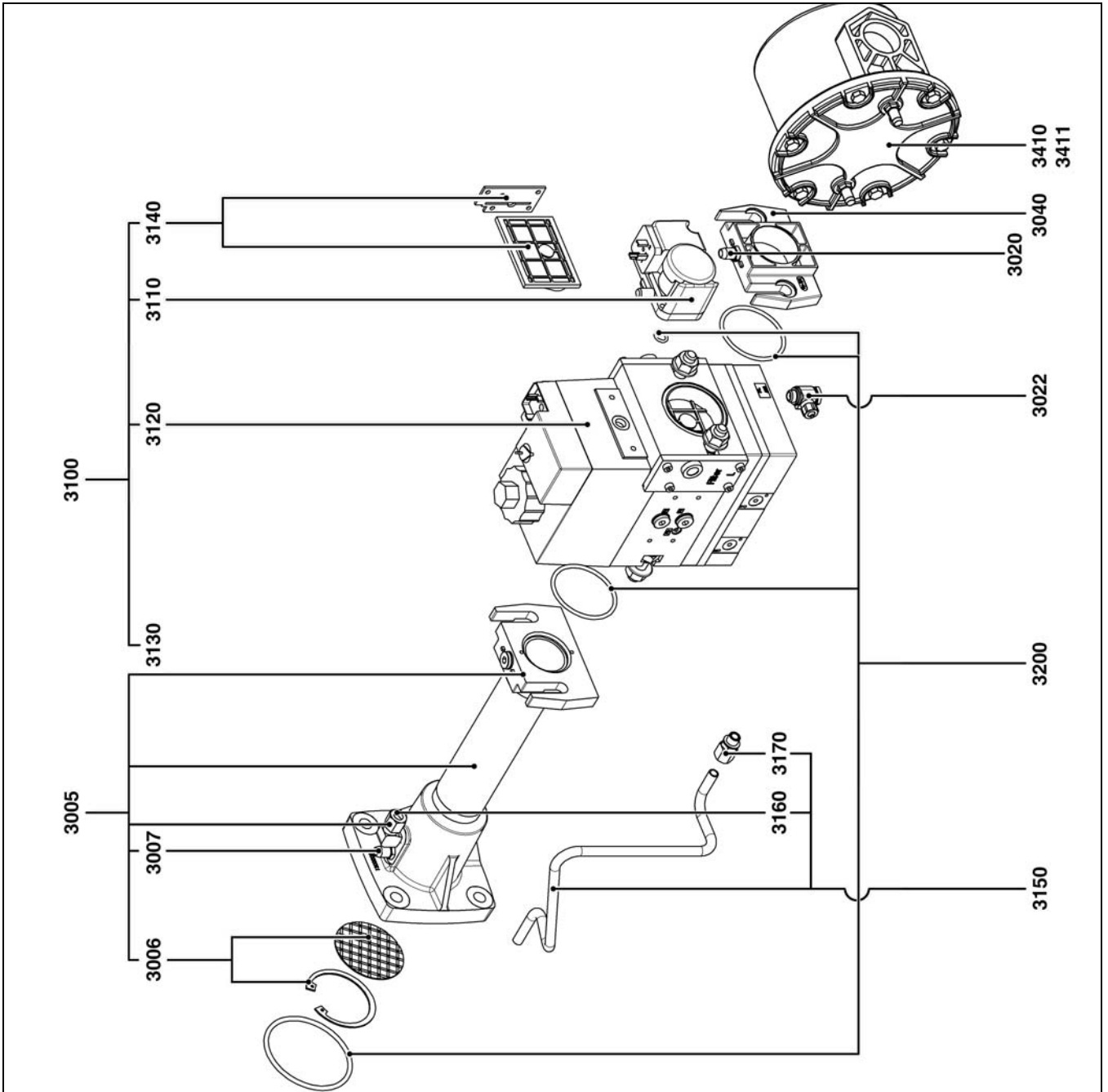
Pos.	Art. Nr.	Art. Nr.
1510	VG5.950/1200 DP	65 300 469
1520	VG5.950/1200 DP	13 016 457
1530	VG5.950/1200 DP	13 010 007
1540	VG5.950/1200 DP	13 014 009
1550	VG5.950/1200 DP	65 300 882
1560	VG5.950/1200 DP	65 300 992
1570	VG5.950/1200 DP	65 300 993
1580	VG5.950/1200 DP	13 009 661
1600	VG5.950/1200 DP	65 301 019
1610	VG5.950/1200 DP	65 301 020
1620	VG5.950/1200 DP	65 300 997
1630	VG5.950/1200 DP	65 300 158
1650	VG5.950/1200 DP	65 301 000
1700	VG5.950/1200 DP	65 301 021
1800	VG5.950/1200 DP	13 009 778
1810	VG5.950/1200 DP	13 009 774
1850	VG5.950/1200 DP	65 300 527



Pos.	Назначение	Denominación	Περιγραφή	Opis	Tanım
1510	Устройство розжига	Encendedor	Αναφλεκτήρας	Αparat zapłonowy	Αteşleyici
1520	Сменный патрон плавкого предохранителя+предохранитель	Portafusible + fusible	Ασφαλειοθήκη + ασφάλεια	Obudowa bezpiecznika+bezpiecznik	Şigorta kapağı + şigorta
1530	Выключат. 2-позиционный с подсветкой 2 -позиц.	Interrupt. Doble lumi. 2 pos.	Διακ. διπλής φωτ. 2 θέσεων	Przełącz. podwójny św. 2 poz.	Şalter Çift aydınlatma 2 konumlu
1540	3-позиционный выключатель	Interruptor de 3 pos.	Διακόπτης 3 θέσεων	Przełącznik 3 poz.	3 konumlu anahtar
1550	Дисплей	Pantalla	Οθόνη	Wyświetlacz	Ekran
1560	Пульт управления	Pupitre de mando	Πίνακας χειρισμού	Pulpit sterowniczy	İşletim masası
1570	Муфта прокладки провода	Pasacable	Πέρασμα καλωδίων	Przelotka przewodu	Kablo kanalı
1580	Заглушка/Держатель для регулятора	Obturador/sopORTE regul.	Τάπα / βάση ρύθμ.	Zaślepka / wspornik regul.	Tapa/düzenleme desteği
1600	Кабель + разъем реле давления газа	Cable + toma para manostato de gas	Καλώδιο + υποδοχή πιεσοστάτη αερίου	Przewód + wtyczka czujnika ciśnienia gazu	Kablo + gaz basınç şalteri girişi
1610	Кабель + разъем газового клапана	Cable + toma para válvula de gas	Καλώδιο + υποδοχή βαλβίδας αερίου	Przewód + wtyczka zaworu gazowego	Kablo + gaz vanası girişi
1620	Кабель + разъем / устройство розжига	Cable + toma/encendedor	Καλώδιο + φως / αναφλεκτήρας	Przewód + gniazdo / aparat zapłonowy	Kablo + giriş / ateşleyici
1630	Кабель ионизационного зонда	Cable de la sonda de ionización	Καλώδιο αισθητήρα ιονισμού	Przewód sondy jonizacyjnej	iyonlaşma sondası kablosu
1650	Кабель + 4-поллюсный разъем Wieland (Электродвигатель)	Cable + toma Wieland de 4 polos (Motor)	Καλώδιο + τετραπολικό φως Wieland 4 (μοτέρ)	Przewód + gniazdo Wieland 4-biegunowe(Silnik)	Καblo + 4 kutuplu Wieland giriş (Motor)
1700	Блок управления TCG 5xx	Cajetín TCG 5xx	Ηλεκτρονικό TCG 5xx	Modul TCG 5xx	Kutu TCG 5xx
1800	Выключатель	Contacto	Διακόπτης	Stycznik	Kontaktör
1810	Тепловое реле	Relé térmico	Θερμικό ρελέ	Przełącznik termiczny	Termik röle
1850	Серводвигатель	Servomotor	Σερβομοτέρ	Servomotor	Servo motor
*	Артикул не хранится на складе, изготовление по заказу	Artículo no almacenado, fabricación previa solicitud	Μη αποθηκευμένο είδος, κατασκευή κατά την παραγγελία	Artykuł nie znajduje się na składzie, produkcja na zamówienie	Stokta olmayan ürün, sipariş üzerine üretim



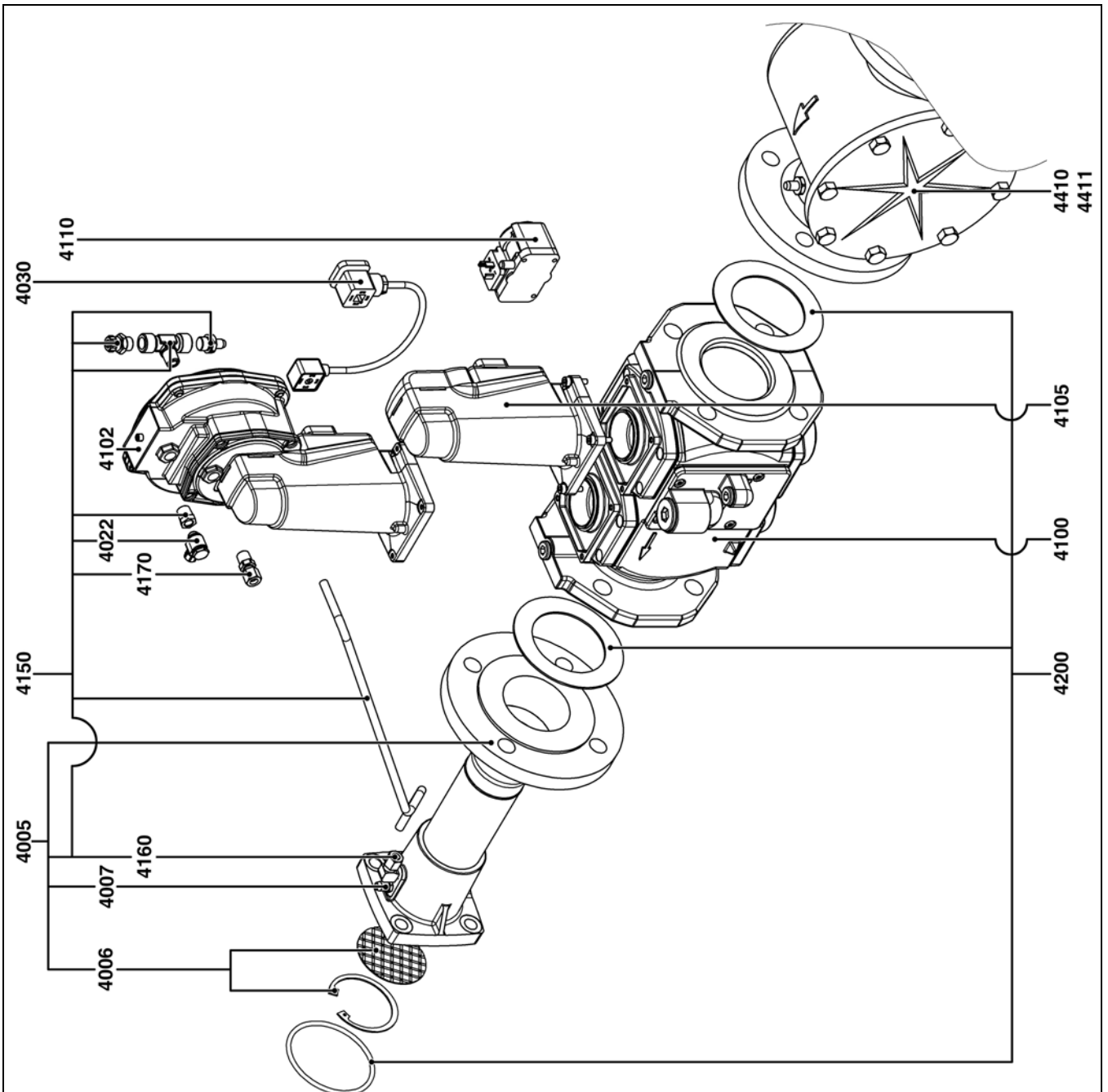
Pos.	Art. Nr.	Art. Nr.
3005	412	13 014 122
	420	13 014 128
3006	412 / 420	13 011 367
3007	412 / 420	13 009 722
3022	412 / 420	13 020 682
3040	412	13 010 085
	420	13 007 859
3100	412 B01 S30 Rp 1 1/4"	13 011 720
	420 B01 S10+FP Rp 2"	13 011 725
3110	412 / 420	13 010 078
3120	412	13 010 084
	420	13 011 726
3130	412 / 420	65 300 839
3140	412	13 016 012
	420	13 007 901
3150	412	65 300 649
	420	65 300 669
3160	412 / 420	13 023 188
3170	412 / 420	13 023 187
3200	412	65 300 576
	420	65 300 671
3410	Rp1"	13 010 092
3411	Rp1"	13 010 093



Pos.	Назначение	Denominación	Περιγραφή	Opis	Tanım
3005	Коллектор в сборе	Colector aspl.	Συλλέκτης, μηχανισμός σύζευξης	Kolektor kompl.	Manifold kompl.
3006	Стабилизатор + стопорное кольцо	Estabilizador + circlips	Σταθεροποιητής+ δακτύλιος συγκράτησης	Stabilizator+ pierścienie sprężyste	Dengeleyici+ halka segman
3007	Точка измерения давления	Тoma de presión	Σημείο λήψης πίεσης	Gniazdo czujnika ciśnienia	Basinç girişi
3022	Штуцер «банджо»	Racor tipo "banjo"	Ρακόρ «μπάντζο»	Złącze "banjo"	«banjo» rakor
3040	Входной фланец	Brida de entrada	Φλάντζα εισόδου	Kolnierz wejściowy	Giriş flansı
3100	Газовый клапан	Válvula de gas	Βαλβίδα αερίου	Zawór gazowy	Gaz vanası
3110	Реле давления газа	Manostato de gas	Πιεσοστάτης αερίου	Czujnik ciśnienia gazu	Gaz basınç şalteri
3120	Катушка VS + VA	Bobina VS + VA	Πηνίο VS+VA	Cewka VS+VA	VS+VA bobin
3130	Реле давления газа	Manostato de gas	Πιεσοστάτης αερίου	Czujnik ciśnienia gazu	Gaz basınç şalteri
3140	Сетчатый фильтр	Filtro de tamiz	Φίλτρο με σήτα	Filtr sitowy	Filtre süzgeci
3150	Трубка отбора давления газа со штуцером	Tubo de presión de gas con racor	Σωλήνας άκρου πίεσης με ρακόρ	Rura ciśnienia gazu ze złączem	Rakorlu gaz basınç borusu
3160	Угловой штуцер	Racor acodiado	Κεκαμμένο ρακόρ	Złącza typu kolanko	Dirsekli rakor
3170	Прямой штуцер	Racor recto	Δεξίό ρακόρ	Złącze prawe	Sağ rakor
3200	Комплект прокладок	Kit de juntas	Κит τσιμούχες	Zestaw uszczelek	Conta kiti
3410	Внешний газовый фильтр	Filtro para gas exterior	Εξωτερικό φίλτρο αερίου	Zewnętrzny filtr gazu	Diş gaz filtresi
3411	Фильтрующий элемент с прокладкой	Elemento filtrante con junta	Ανταλλακτικό φίλτρο με φλάντζα	Wkład filtra z uszczelką	ContaIi filtre elemanı

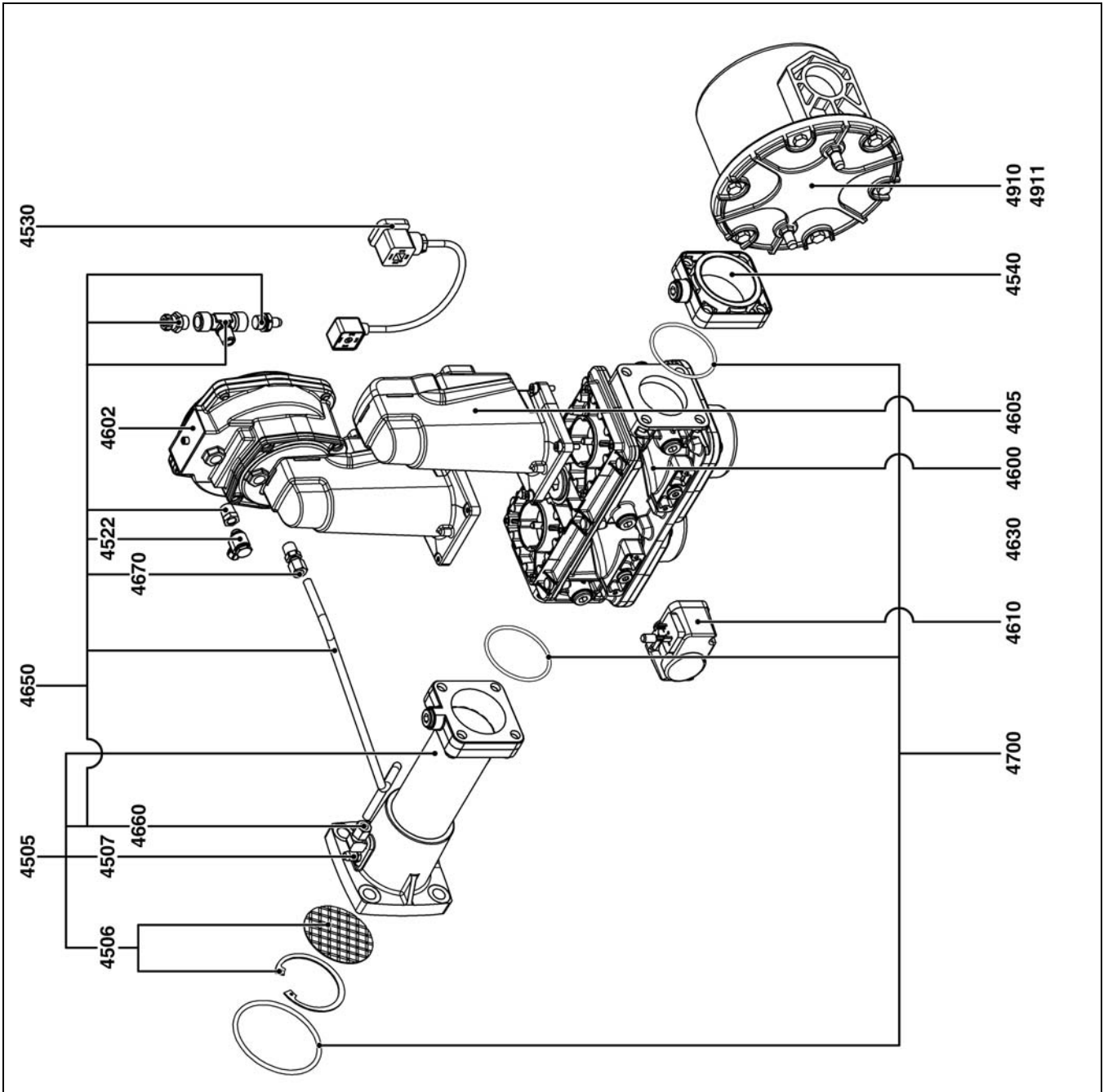


Pos.	Art. Nr.	Art. Nr.
4005	s65-DN65	65 301 022
4006	s65-DN65	13 011 367
4007	s65-DN65	13 009 722
4022	s65-DN65	13 020 682
4030	s65-DN65	13 020 958
4100	s65-DN65	13 011 847
4102	s65-DN65	13 020 950
4105	s65-DN65	13 020 951
4110	s65-DN65	13 010 078
4150	s65-DN65	65 301 025
4160	s65-DN65	13 023 188
4170	s65-DN65	13 009 721
4200	s65-DN65	13 013 781
4410	s65-DN65	13 009 703
4411	s65-DN65	13 009 704



Pos.	Назначение	Denominación	Περιγραφή	Opis	Tanım
4005	Коллектор в сборе	Colector aspl.	Συλλέκτης, μηχανισμός σύζευξης	Kolektor kompl.	Manifold kmpł.
4006	Стабилизатор + стопорное кольцо	Estabilizador + circlips	Σταθεροποιητής+ δακτύλιος συγκράτησης	Stabilizator+ pierścienie sprężyste	Dengeleyici+ halka segman
4007	Точка измерения давления	Toma de presión	Σημείο λήψης πίεσης	Gniazdo czujnika ciśnienia	Basinç girişi
4022	Штуцер «банджо»	Racor tipo "banjo"	Ρακόρ «μπάντζο»	Złącze "banjo"	«banjo» rakor
4030	Соединительный кабель	Cable de enlace	Καλώδιο σύνδεσης	Przewód łączący	Bağlantı kablosu
4100	Газовый клапан	Válvula de gas	Βαλβίδα αερίου	Zawór gazowy	Gaz vanası
4102	Регулятор SKP75	Regulador SKP75	Ρυθμιστής SKP75	Regulator SKP75	SKP75 regülatörü
4105	Серводвигатель SKP15	Servomotor SKP15	Σερβομοτέρ SKP15	Servomotor SKP15	Servo motor SKP15
4110	Реле давления газа	Manostato de gas	Πιεσοστάτης αερίου	Czujnik ciśnienia gazu	Gaz basınç şalteri
4150	Трубка отбора давления газа со штуцером	Tubo de presión de gas con racor	Σωλήνας άκρου πίεσης με ρακόρ	Rura ciśnienia gazu ze złączem	Rakorlu gaz basınç borusu
4200	Комплект прокладок	Kit de juntas	Κιτ τσιμούχες	Zestaw uszczelek	Conta kiti
4410	Внешний газовый фильтр	Filtro para gas exterior	Εξωτερικό φίλτρο αερίου	Zewnętrzny filtr gazu	Diş gaz filtresi
4411	Фильтрующий элемент с прокладкой	Elemento filtrante con junta	Ανταλλακτικό φίλτρο με φλάντζα	Wkład filtra z uszczelką	Contaıı filtre elemanı

Pos.	Art. Nr.
4505	s2''-Rp2''
4506	s2''-Rp2''
4507	s2''-Rp2''
4522	s2''-Rp2''
4530	s2''-Rp2''
4600	s2''-Rp2''
4602	s2''-Rp2''
4605	s2''-Rp2''
4610	s2''-Rp2''
4650	s2''-Rp2''
4660	s2''-Rp2''
4670	s2''-Rp2''
4700	s2''-Rp2''
4910	s2''-Rp2''
4911	s2''-Rp2''





Pos.	Назначение	Denominación	Περιγραφή	Opis	Tanım
4505	Коллектор в сборе	Colector aspl.	Συλλέκτης, μηχανισμός σύζευξης	Kolektor kompl.	Manifold kmpł.
4506	Стабилизатор + стопорное кольцо	Estabilizador + circlips	Σταθεροποιητής+ δακτύλιος συγκράτησης	Stabilizator+ pierścienie sprężyste	Dengeleyici+ halka segman
4507	Точка измерения давления	Toma de presión	Σημείο λήψης πίεσης	Gniazdo czujnika ciśnienia	Basinç girişi
4522	Штуцер «банджо»	Racor tipo "banjo"	Ρακόρ «μπάντζο»	Złącze "banjo"	«banjo» rakor
4530	Соединительный кабель	Cable de conexión	Καλώδιο σύνδεσης	Przewód łączący	Bağlantı kablosu
4600	Газовый клапан	Válvula de gas	Βαλβίδα αερίου	Zawór gazowy	Gaz vanası
4602	Регулятор SKP75	Regulador SKP75	Ρυθμιστής SKP75	Regulator SKP75	SKP75 regülatörü
4605	Серводвигатель SKP15	Servomotor SKP15	Σερβομοτέρ SKP15	Servomotor SKP15	Servo motor SKP15
4610	Реле давления газа	Manostato de gas	Πιεσοστάτης αερίου	Czujnik ciśnienia gazu	Gaz basınç şalteri
4650	Трубка отбора давления газа со штуцером	Tubo de presión de gas con racor	Σωλήνας άκρου πίεσης με ρακόρ	Rura ciśnienia gazu ze złączem	Rakorlu gaz basınç borusu
4700	Комплект прокладок	Kit de juntas	Κιτ τσιμούχες	Zestaw uszczelek	Conta kiti
4910	Внешний газовый фильтр	Filtro para gas exterior	Εξωτερικό φίλτρο αερίου	Zewnętrzny filtr gazu	Diş gaz filtresi
4911	Фильтрующий элемент с прокладкой	Elemento filtrante con junta	Ανταλλακτικό φίλτρο με φλάντζα	Wkład filtra z uszczelką	Contaıi filtre elemanı

VG 5.950 DP  
VG 5.1200 DP

elco

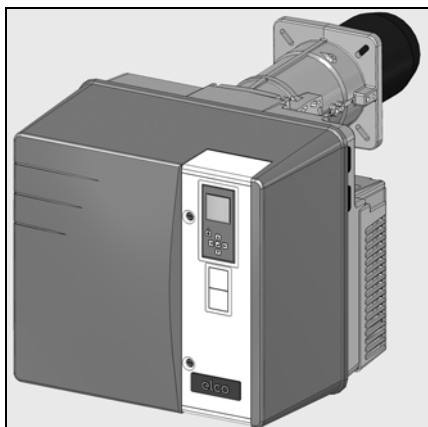


**Оригинальное руководство по эксплуатации**  
Предназначено для квалифицированных  
специалистов по установке  
**Газовые горелки** ..... 2-30

ru

**Instrucciones de montaje y servicio originales**  
Para el instalador especialista  
**Quemadores de gas** ..... 31-59

es



**gr, pl** ..... 4200 1039 3300  
**tr** ..... 4200 1039 3400



..... 4200 1039 3100

## Содержание

<b>Краткий обзор</b>	Содержание.....	2
	Безопасность.....	2
<b>Функция</b>	Описание горелки .....	3
	Функционирование, режим безопасности.....	4
	Блок управления и безопасности .....	5–7
<b>Установка</b>	Схема назначения выводов, цоколь подключения .....	8–9
	Газовая рампа MB-VEF, VGD .....	10–11
	Установка горелки, установка газовой рампы.....	12–13
	Проверка головки горелки для работы на природном газе/пропане .....	14
	Установка головки горелки.....	15
<b>Пуск в эксплуатацию</b>	Разъем .....	16
	Проверки перед пуском в эксплуатацию.....	16
	Данные для регулировки горелки, измерение тока ионизации.....	17
	Настройка подачи воздуха, регулировка газовой рампы.....	18
	Настройка без пламени, проверка работы .....	19–20
	Настройка с пламенем .....	21–23
	Регистрация настроечных данных на дисплее .....	24
	Техническое обслуживание .....	25–26
	Устранение неисправностей.....	27–28
	Меню диагностики неисправностей; Меню статистики работы.....	29-30
<b>Обслуживание</b>	Меню для настройки контрастности и освещенности экрана дисплея .....	30

### Безопасность

Горелки VG 5.950/1200 DP разработаны для сжигания природного газа и пропана с низким выделением загрязняющих веществ. По своей конструкции и функционированию горелки соответствуют стандарту EN 676. Они пригодны для оборудования всех теплогенераторов, соответствующих стандарту EN 303, или нагнетательных генераторов теплого воздуха, соответствующих стандартам DIN 4794 или DIN 30697, в их мощностном диапазоне. Для использования данной горелки в других целях необходимо получить согласие компании ELCO.

Монтаж, пуск в эксплуатацию и техническое обслуживание должны производиться только квалифицированными техническими специалистами с соблюдением всех действующих директив и предписаний. Этот прибор не предназначен для использования лицами (включая детей) с ограниченными физическими, сенсорными или умственными способностями или лицами, не имеющими достаточного опыта и знаний, кроме случаев, когда они находятся под наблюдением лица, ответственного за их безопасность, или получают от него предварительные указания по использованию прибора. Следует наблюдать за детьми, чтобы исключить их игру с прибором.

### Описание горелки

Горелки VG 5.950/1200 DP являются моноблочными модулируемыми, плавно регулируемые двухступенчатыми приборами, работающими в полностью автоматическом режиме. Специальная конструкция головки горелки обеспечивает сгорание с низким выделением окислов азота и с высоким КПД. Сертификация по классу 3 в соответствии со стандартом EN676 подтверждает самые низкие значения выделения загрязняющих веществ и удовлетворяет государственным нормативным актам в области охраны окружающей среды.

AT: KFA 1995, FAV 1997

CH: LRV 2005

DE: 1.BImSchV

В зависимости от геометрических параметров топочной камеры, нагрузки котла и системы сгорания (трехконтурный котел, котел с замкнутой топочной камерой) значения выделения загрязняющих веществ могут быть различными. Для получения гарантированных значений следует соблюдать надлежащие условия по измерительным приборам, по

полям допуска и по влажности.

### Комплект поставки

Горелка поставляется в трех стандартных упаковках, куда входят:

- Корпус горелки с руководством по эксплуатации, электрическая схема, каталог запчастей.
- Головка горелки с уплотнительной прокладкой фланца и крепежом.
- Компактная газовая рампа с встроенным фильтром

Для обеспечения полной безопасности эксплуатации, защиты окружающей среды и экономии энергии необходимо соблюдать следующие стандарты:

### EN 226

Подключение топливных и наддувочных газовых горелок к теплогенератору

### EN 60335-1, -2-102

Безопасность электрических приборов бытового назначения, особые правила по приборам для сжигания газа

### Газовые трубопроводы

При установке газовых трубопроводов и газовых рамп следует выполнять общие предписания и директивы, а также следующие государственные нормативные акты:

- CH: - Текст инструкций G1 документа SSIGE  
- Формуляр EKAS № 1942, директива по сжиженному газу, часть 2  
- Инструкции кантональных инстанций (например, директивы по аварийному клапану)
- DE: - DVGW-TVTR/GRG

### Место установки

Запрещено эксплуатировать горелку в помещениях с повышенной влажностью воздуха (например, в прачечных), с высоким содержанием пыли или агрессивных паров (например, лаков для волос, тетрахлорэтилена, тетрахлорметана). Если в системе подачи воздуха не предусмотрен узел присоединения с гибкой оболочкой, должно быть предусмотрено отверстие для свежего воздуха с проходным сечением:

DE: до 50 кВт: 150 см<sup>2</sup>  
на каждый дополнительный кВт :  
+ 2,0 см<sup>2</sup>

CH: QF [кВт] x 6 = ...см<sup>2</sup>; но не менее 150 см<sup>2</sup>.

Местное законодательство может содержать дополнительные требования.

### Декларация соответствия для газовых горелок

Компания-производитель, регистрационный номер AQF030, F-74106 ANNEMASSE Cedex, со всей ответственностью заявляет, что следующая продукция VG 5.950 DP VG 5.1200 DP

соответствует требованиям следующих стандартов:

EN 50165  
EN 55014  
EN 60335-1  
EN 60335-2-102  
EN 60555-2  
EN 60555-3  
EN 676

Королевский указ Бельгии от 08/01/2004 г.

Эта продукция имеет маркировку CE в соответствии с положениями следующих директив:

2009/142/CE	Директива по газовому оборудованию
2004/108/CE	Директива по электромагнитной совместимости
2006/95/CE	Директива по приборам низкого напряжения
92/42/CE	Директива по КПД

г. Ла Рош-сюр-Форон (La Roche-sur-Foron), 1 марта 2012 г.  
Г-н Е. ЖУРДАН (E. JOURDAN)

### Мы снимаем с себя всякую ответственность за повреждения, полученные в результате:

- ненадлежащего использования;
- неправильной установки, включая установку деталей других производителей, и/или ремонта оборудования, осуществленных самим покупателем или сторонними лицами.

### Доставка оборудования и рекомендации по эксплуатации

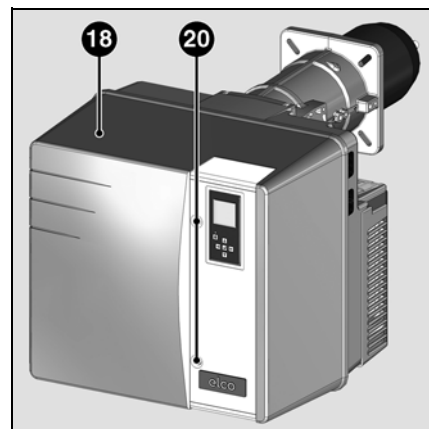
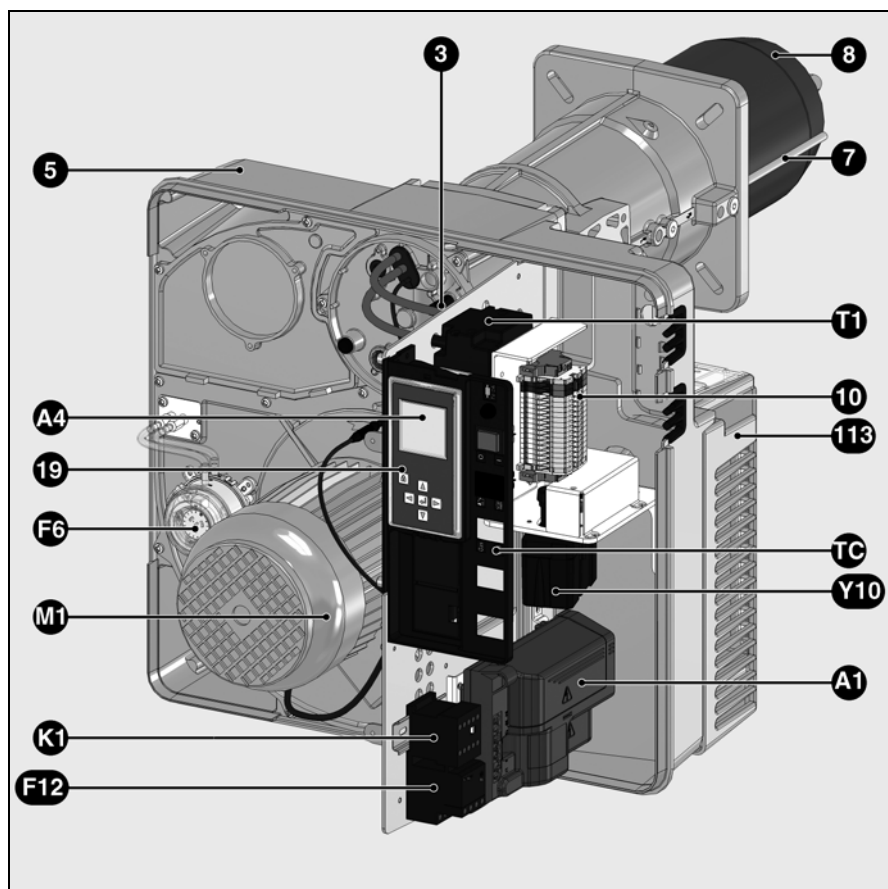
Установщик топливной системы обязан передать заказчику вместе с установкой инструкции по ее эксплуатации и техническому обслуживанию. Эти инструкции надлежит разместить на видном месте в котельной. Кроме того, в месте расположения установки должен быть указан номер телефона адрес ближайшего центра технического обслуживания.

### Рекомендации владельцу

Не менее одного раза в год оборудование должно проверяться квалифицированным специалистом. В зависимости от типа установок могут быть необходимы более короткие интервалы технического обслуживания! Для обеспечения максимальной безопасности и регулярных проверок мы настоятельно рекомендуем Вам заключить договор на проведение технического обслуживания.

# Краткий обзор

## Описание горелки



ru

- A1 Блок управления и безопасности
- A4 Дисплей
- F6 Реле давления воздуха
- F12 Тепловая защита электродвигателя
- K1 Выключатель электродвигателя
- M1 Электродвигатель вентилятора
- T1 Устройство розжига
- TC Приборная панель
- Y10 Серводвигатель воздушной заслонки
- 3 Ручка регулировки размера Y
- 5 Корпус
- 7 Трубка датчика давления камеры сгорания
- 8 Сопло горелки
- 10 Электрическое подключение (контактная плата)
- 18 Кожух
- 19 Кнопка разблокировки
- 20 Винт крепления кожуха
- 113 Короб воздухозабора





## Блок управления и безопасности TCG 5xx



Газовый блок управления и TCG 5xx управляет и отслеживает работу наддувочной горелки. Благодаря тому, что ход программ управляется микропроцессором, обеспечивается стабильная работа на длительном промежутке времени, независимо от изменения напряжения электросети и окружающей температуры. Блок защищен от падения электрического напряжения. Если напряжение сети падает ниже минимального значения (< 185 В), блок управления выключается и подает сигнал неисправности. Как только напряжение достигает рабочего значения (> 195 В), блок управления включается автоматически.

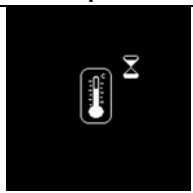



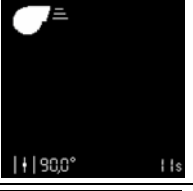
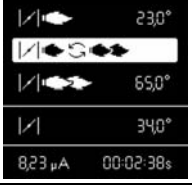

Нажатие на кнопку разблокировки блока в течение...	...вызывает...
...1 секунды...	разблокировку блока управления.
...2 секунд...	блокировку блока управления.
...9 секунд...	удаление статистических данных

**Блокировка и разблокировка**  
Блок может быть заблокирован (переход в режим безопасности) кнопкой разблокировки  и разблокирован (сброс неисправности) при условии, что блок находится под напряжением.

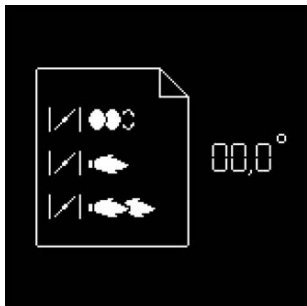
 Перед тем как осуществить монтаж или демонтаж блока, отключите устройство от электропитания. Открывать блок или производить ремонтные работы запрещено!

-  Перемещение курсора вверх.
-  Перемещение курсора вниз.
-  Увеличение отображаемого значения.
-  Уменьшение отображаемого значения.
-  Изменение/подтверждение указываемого значения.
-  Разблокировка блока.
-  Красный светодиод (мигает в случае неисправности).

ru

Экран	Описание	Экран	Описание
	Ожидание запроса на выработку тепла котлом		Открытие газового клапана и время безопасности
	Открытие воздушной заслонки для предварительной продувки		Наличие пламени и ожидание разрешения на регулирование
	Предварительная продувка		Горелка работает. В ячейке внизу отображается сила сигнала и время работы горелки.
	Закрытие воздушной заслонки до положения розжига, предварительный розжиг		

## Блок управления и безопасности TCG 5xx



Одновременно функциями управления и безопасности блок TCG 5xx обеспечивает регулирование: (см. иллюстрацию).

- положение воздушной заслонки при розжиге
- положение воздушной заслонки при работе на минимальной мощности
- положение воздушной заслонки при работе на максимальной мощности

Параметрирование блока управления осуществляется с помощью 5-кнопочного дисплея. Рабочие значения отображаются на дисплее в реальном времени.

Нажатием на эти кнопки обеспечивается доступ к 9 меню:



- меню настройки серводвигателя;



- меню хранения регулировочных значений серводвигателя в дисплее;



- меню диагностики неисправностей;



- меню статистики работы;



- меню для настройки/изменения стандартных конфигураций\*;



- меню для настройки вариантов промышленного применения\*;



- меню для ручного управления\*;



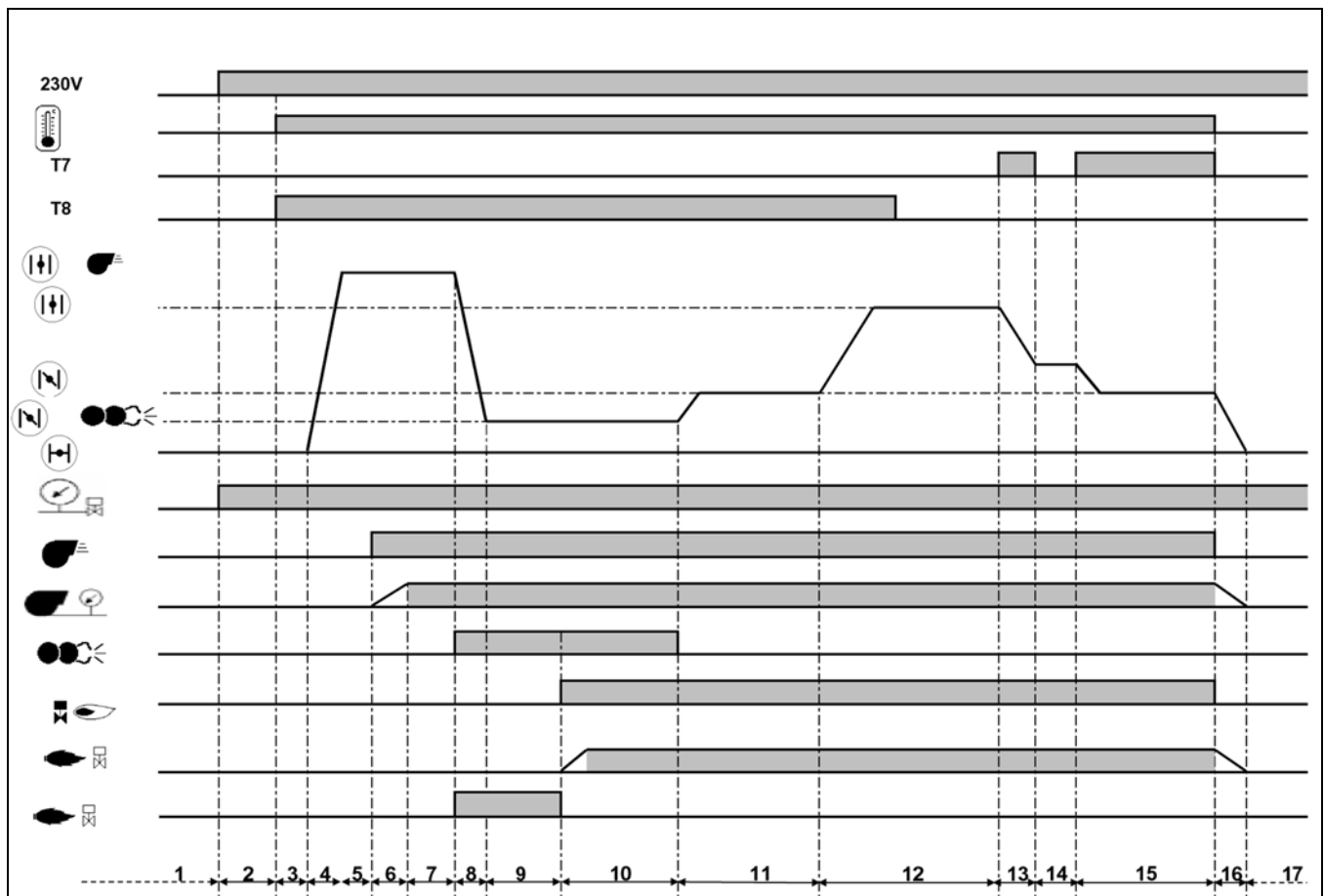
- меню режима параметрирования\*;



- меню для настройки контрастности и освещенности экрана дисплея.

\* В этих меню можно назначать серийные конфигурации блока. Они предварительно настроены на заводе. Любое их изменение на месте должно выполняться только после консультации с ELCO. Код доступа и указания по настройке этих меню могут быть получены по запросу.

## Блок управления и безопасности TCG 5xx



ru

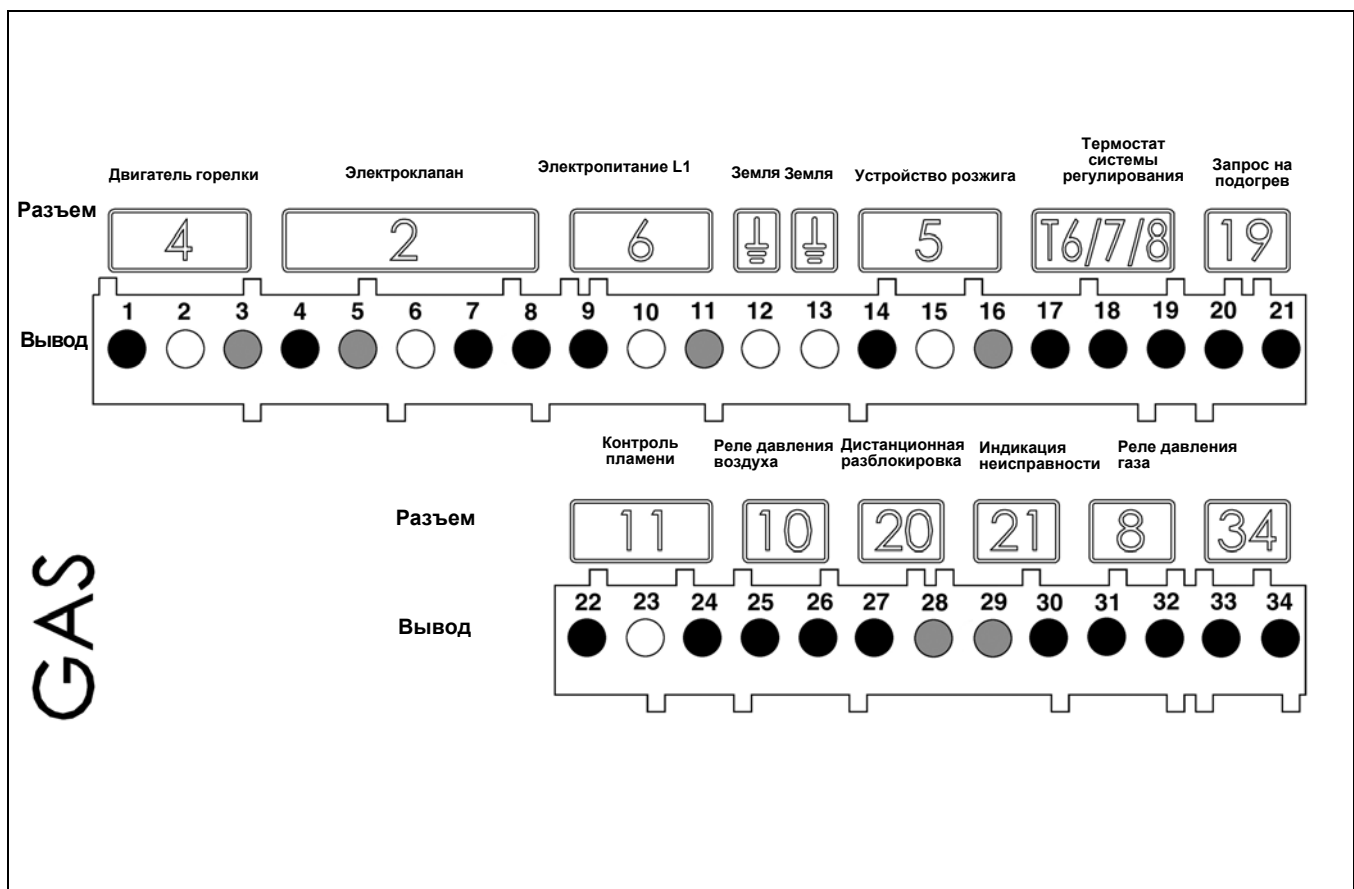
### Фазы рабочего цикла:

- |  |   |
|--|---|
| <p>1: Отсутствие напряжения</p> <p>2: Подача напряжения, отсутствие запроса на нагрев</p> <p>3: Запрос на выработку тепла</p> <p>4: Открытие воздушной заслонки, ее переход в положение предварительной вентиляции</p> <p>5: Проверка состояния покоя реле давления воздуха</p> <p>6: Предварительная вентиляция: подача напряжения на электродвигатель, проверка давления воздуха</p> <p>7: Предварительная вентиляция</p> <p>8: Закрытие воздушной заслонки до положения розжига</p> <p>9: Подача напряжения на устройство розжига, отслеживание паразитного пламени</p> <p>10: Открытие электромагнитного</p> | <p>клапана, формирование пламени, время безопасности: не более 3 с.</p> <p>11: Ожидание разрешения на регулирование</p> <p>12: Открытие воздушной заслонки до положения, соответствующего максимальной мощности</p> <p>13: Закрытие воздушной заслонки до положения минимального уровня регулирования</p> <p>14: Работа на мощности, соответствующей промежуточному уровню регулирования</p> <p>15: Работа на мощности, соответствующей минимальному уровню регулирования</p> <p>16: Остановка регулирования, закрытие воздушной заслонки</p> <p>17: Ожидание нового запроса на выработку тепла</p> |
|--|---|



# Работа

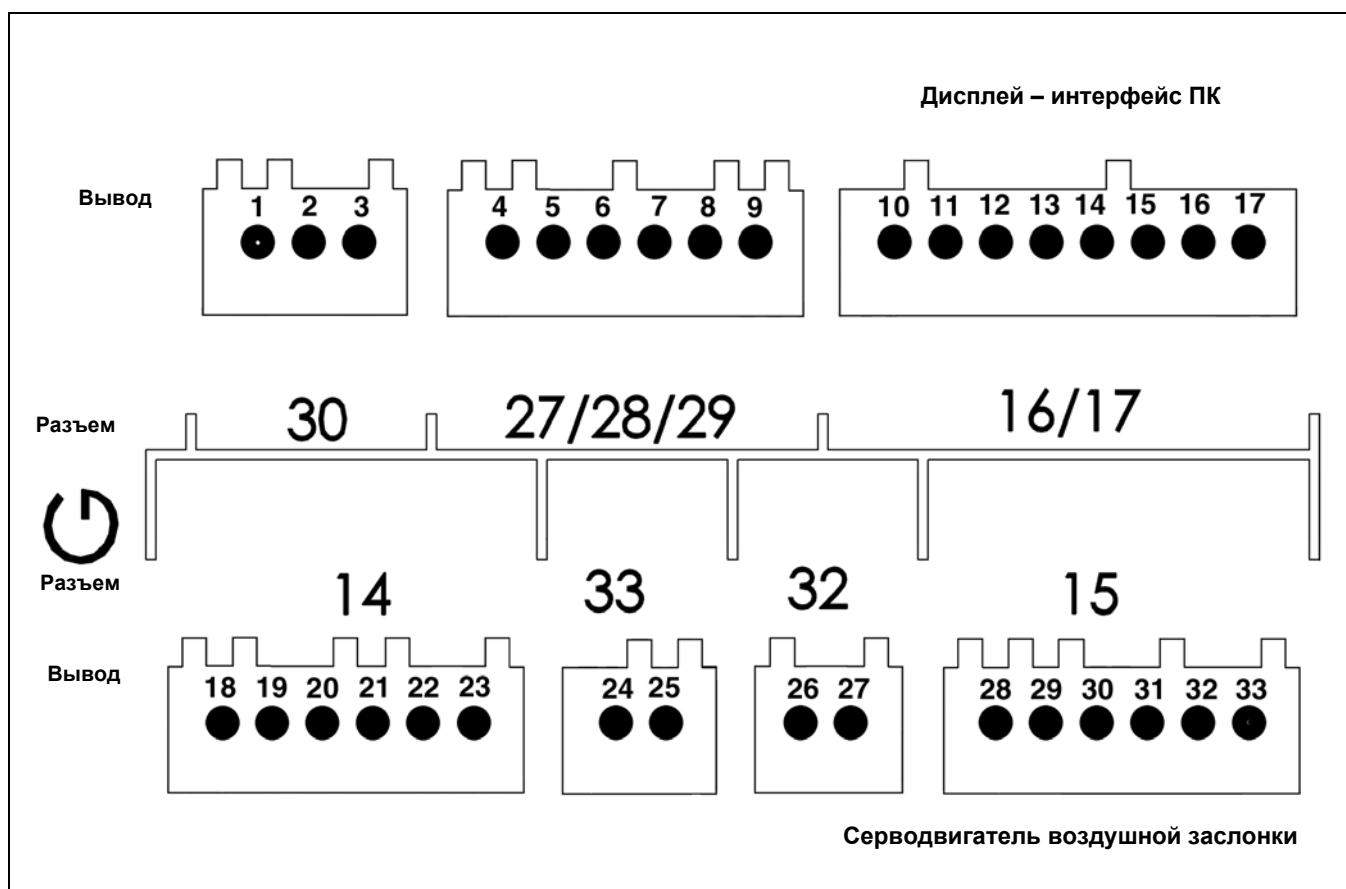
## Схема назначения контактов Подключения 230 вольт



Вывод	Назначение	Разъем	Вывод	Назначение	Разъем	
1	Фаза электродвигателя горелки	<b>4</b>	20	Фаза термостата минимальной мощности (T1)	<b>19</b>	
2	Земля		21	Сигнал запроса на выработку тепла (опция T2)		
3	Нейтраль		<b>2</b>	22	Сигнал контроля пламени	<b>11</b>
4	Фаза электромагнитного клапана	23		Земля		
5	Нейтраль	24		Фаза	<b>10</b>	
6	Земля	25		Сигнал реле давления воздуха		
7	Фаза электромагнитного клапана	<b>6</b>		26	Фаза	<b>20</b>
8	Фаза		27	Фаза		
9	Фаза L1		<b>5</b>	28	Сигнал дистанционной разблокировки	<b>21</b>
10	Земля	29		Нейтраль		
11	Нейтраль	<b>T6/7/8</b>		30	Фаза сигнала неисправности	<b>8</b>
12	Земля		31	Фаза		
13	Земля		32	Фаза		
14	Фаза устройства розжига		<b>5</b>	33	Не используется	<b>34</b>
15	Земля			34	Не используется	
16	Нейтраль					
17	Фаза термостата системы регулирования					
18	Сигнал T7					
19	Сигнал T8					

# Работа

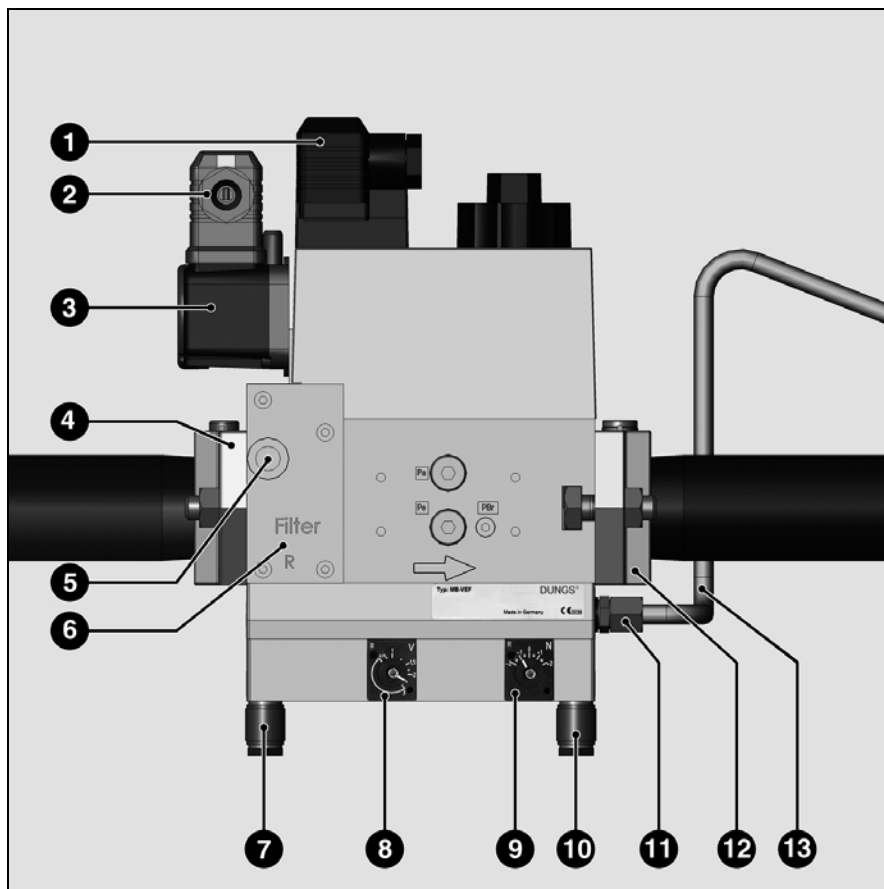
## Схема назначения контактов Подключения низкого напряжения



ru

Вывод	Назначение	Разъем	Вывод	Назначение	Разъем
1	Не используется	<b>30</b>	18	Не используется	<b>14</b>
2	Не используется		19	Не используется	
3	Не используется		20	Не используется	
4	Не используется	<b>27</b>	21	Не используется	
5	Не используется		22	Не используется	
6	Не используется		23	Не используется	
7	Не используется	<b>28</b>	24	Не используется	<b>33</b>
8	Не используется		25	Не используется	
9	Не используется		<b>29</b>	26	Не используется
10	Дисплей или интерфейс ПК	<b>16</b> <b>/</b> <b>17</b>		27	Не используется
11				28	Серводвигатель воздушной заслонки
12			29		
13			30		
14			31		
15			32		
16			33		
17					

## Газовая рампа MB-VEF



- 1 Электроподключение электроклапанов (DIN 43650)
- 2 Электроподключение реле давления газа (DIN 43650)
- 3 Реле давления газа
- 4 Входной фланец
- 5 Точка измерения давления R1/8, перед фильтром (опция)
- 6 Фильтр (под крышкой)
- 7 Подключение трубопровода давления в камере сгорания **pF**, R1/8
- 8 Регулировочный винт соотношения **V**
- 9 Регулировочный винт корректировки исходной величины **N**
- 10 Подключение трубопровода давления **pL**, R 1/8
- 11 Подключение трубопровода давления **pBr**, R 1/8
- 12 Выходной фланец
- 13 Трубка отбора давления **pBr**

Малогабаритная газовая рампа MBVEF включает в себя фильтр, регулятор соотношения газ/воздух, клапаны и один регулятор давления.

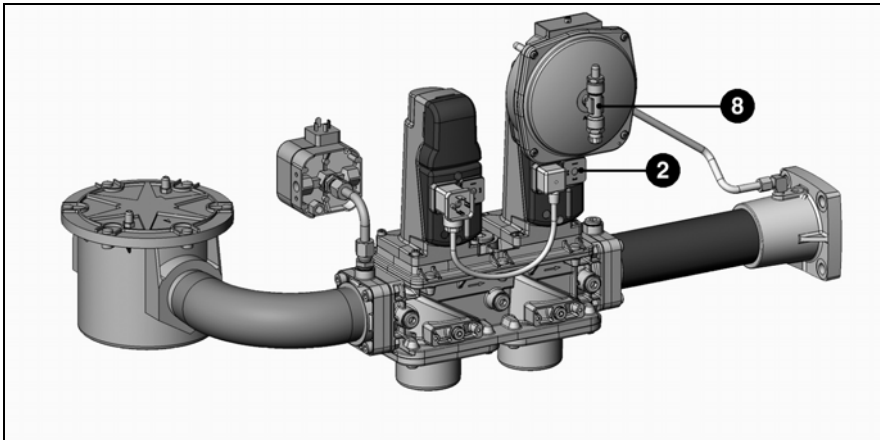
- Решетка с размером ячейки 0,8 мм
- Регулятор давления GWA5
- Серворегулятор давления с регулируемым соотношением **V**, возможностью корректировки исходной величины **N** и подключением давления камеры сгорания.
- Электромагнитные клапаны **V1**, **V2** с быстрым открытием и закрытием

### Технические характеристики

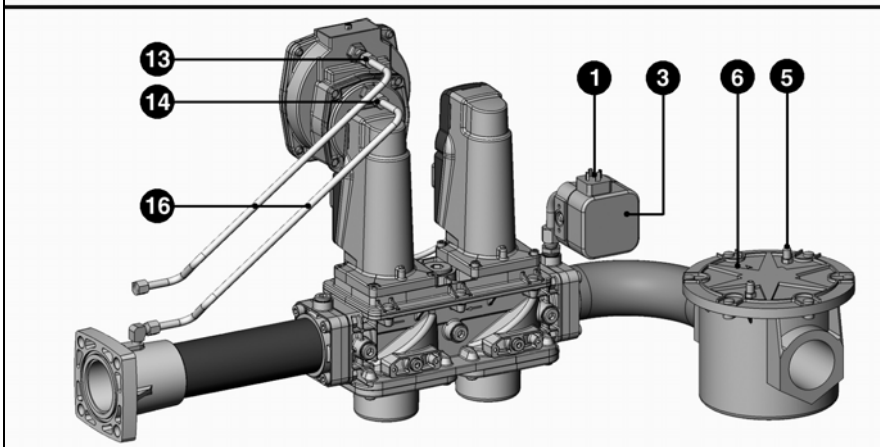
Давление на входе	не более	360 мбар.
Окружающая температура		от - 15 до +70°С.
Напряжение		230 В / 50 Гц.
Максимальная потребляемая мощность		50 ВА.
Степень электрозащиты		IP 54

## Газовая рампа VGD с регулятором SKP 75

ru

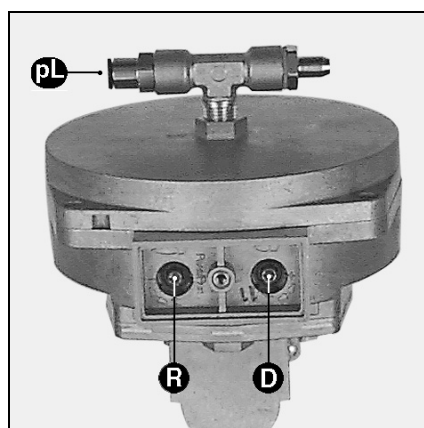
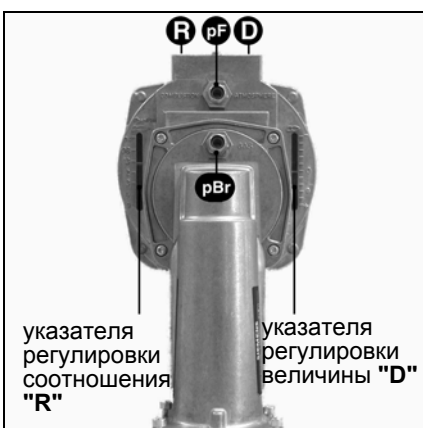


- 1 Электроподключение газового регулятора (DIN 43650)
- 2 Электроподключение газовых клапанов (DIN 43650)
- 3 Реле давления газа
- 4 Входной фланец
- 5 Датчик давления R1/8, выше фильтра (с обеих сторон)
- 6 Фильтр (под крышкой)
- 7 Фирменный щиток
- 8 Подключение трубопровода давления  $pL$ , R1/8
- 13 Подключение трубопровода давления в камере сгорания  $pF$ , R1/8
- 14 Подключение трубопровода давления  $pG$ , R1/8
- 15 Выходной фланец
- 16 Трубопроводы давления  $pBr$ ,  $pL$ ,  $pF$

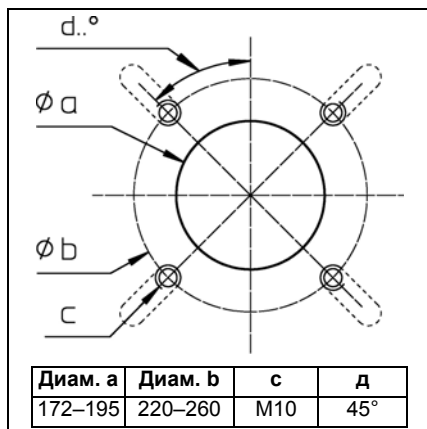


$pBr$  ( $pG$ ) = трубопровод давления газа  
 $pF$  = трубопровод давления в камере сгорания  
 $pL$  = трубопровод давления воздуха

Регулятор SKP в комбинации с клапаном VGD поддерживает постоянное, регулируемое соотношение расхода газа и воздуха.  
**D** = регулировочный винт (избыток воздуха)  
**R** = регулировочный винт (соотношение газ/воздух)



## Монтаж горелки

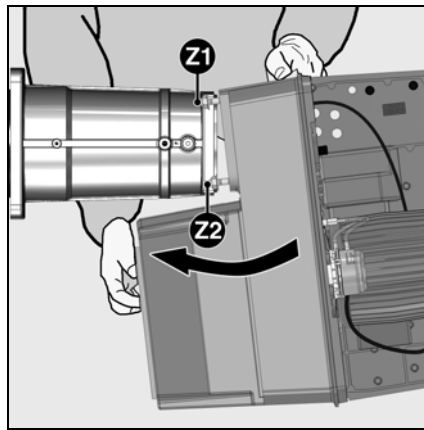
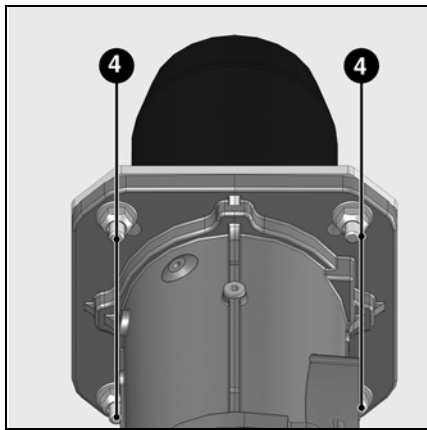


### Подготовка лицевой стороны котла

- Подготовьте крепежную пластину горелки/дверцу котла, как показано на схеме слева.
- Обеспечьте диаметр **a** отверстия в диапазоне 172–195 мм.
- Чтобы закрепить фланец головки горелки, выполните 4 резьбовых отверстия M10 (диаметр окружности расположения центров отверстий от 220 до 260 мм), как показано на схеме рядом.

### Установка головки горелки

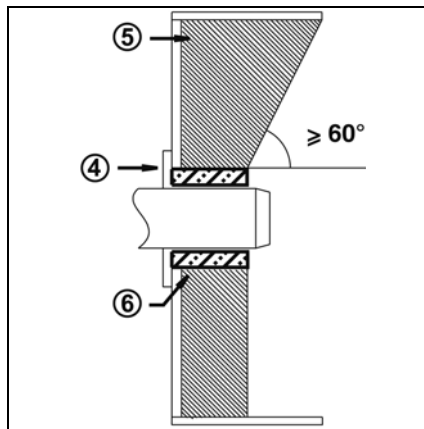
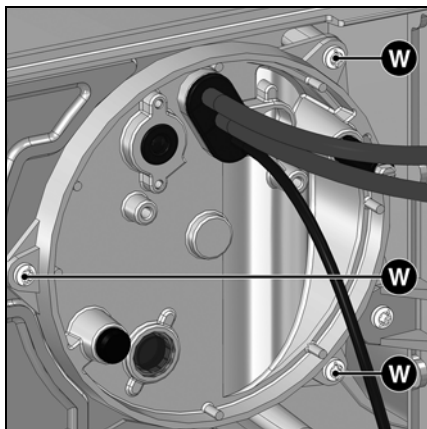
- Заверните шпильки в крепежную пластину горелки/дверь котла и установите изоляционную прокладку. Для диаметра отверстий < 260 мм вырежьте продолговатые отверстия необходимого размера.
- Извлеките органы горения из головки горелки.
- Закрепите головку горелки 4 гайками (Поз. 4). При этом проследите за правильностью расположения присоединительного фланца газовой линии (слева или справа).



### Монтаж корпуса горелки

- На корпусе горелки максимально отверните две верхних гайки **Z1** и снимите две нижних гайки **Z2**.
- Наклоните корпус вперед и вставьте две верхних шпильки в два выреза на фланце крепления горелки.
- Прижмите корпус горелки к промежуточной вставке и затяните все четыре гайки.
- При необходимости корпус может быть установлен с верхним расположением улитки вентилятора. В этом случае при монтаже действуйте в обратном порядке. Никакое другое положение корпуса невозможно.

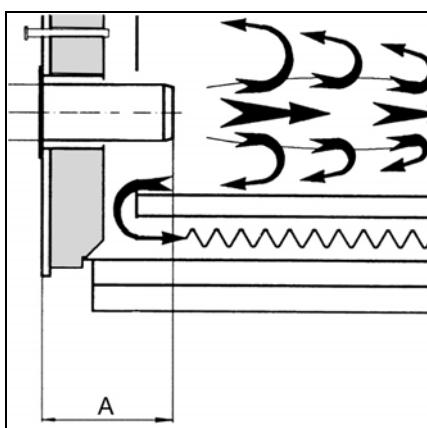
⚠ Для установки с верхним расположением улитки вентилятора освободите от защелок дисплей, поверните его на 180° и установите на место.



### Глубина установки сопла горелки и огнеупорное уплотнение

Для котлов без охлаждения передней стенки и при отсутствии других указаний со стороны производителя котла необходимо выполнить огнеупорную вставку или теплоизоляцию **5**, как показано на рисунке слева. Это уплотнение не должно заходить за передний край сопла горелки, а угол его конического скоса должен превышать 60°. Воздушный промежуток **6** должен быть заполнен эластичным и невоспламеняемым теплоизоляционным материалом. ⚠ Трубка отбора давления в топочной камере **pF** не должна быть закупорена.

Для котлов с глухой камерой сгорания при выборе минимальной глубины **A** сопла горелки необходимо руководствоваться указаниями производителя котла.

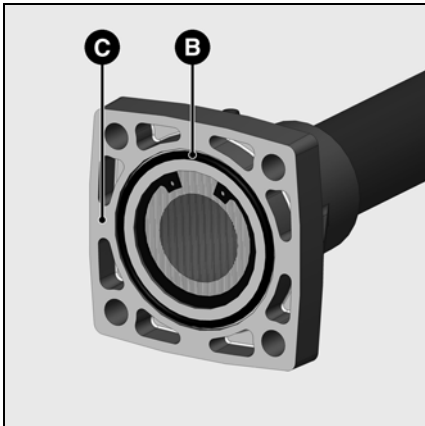


### Система отвода продуктов горения

Для предотвращения неприятного шума не рекомендуется применять для соединения котла с дымоходом соединительные детали с проходным каналом, изогнутым под прямым углом.

# Монтаж

## Газовая рампа Трубки отбора давления



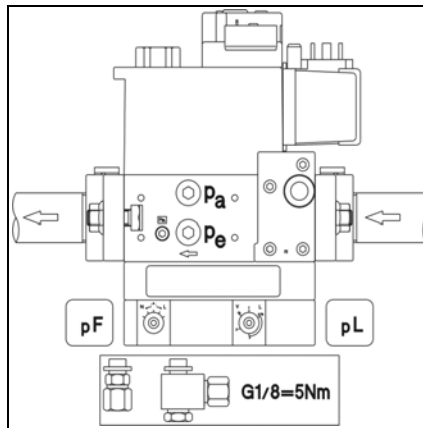
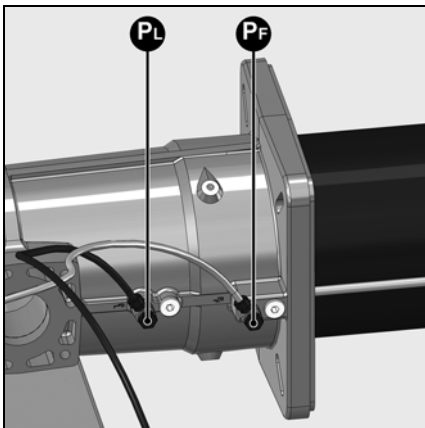
### Монтаж газовой арматуры

- Проверьте положение установки кольцевого уплотнителя **B** во фланце подсоединения газа **C**.
- Закрепите газовую рампу, используя гайки M10, так чтобы регулятор SKP или катушки MBVEF располагались обязательно перпендикулярно газовой рампе.
- Установите поставляемые трубопроводы отбора давления с маркировкой **pF**, **pL** и **pG**.
- Для SKP75 установите предохранительный электромагнитный клапан (входит в комплект поставки) так, чтобы

катушка находилась сверху, газовый фильтр (комплект) горизонтально, крышкой вверх (2 подключения).

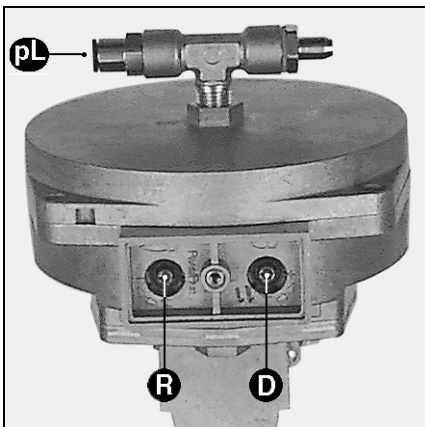
- Обратите внимание на направление циркуляции.
- Подключите кабель электропитания газовой рампы.

ru

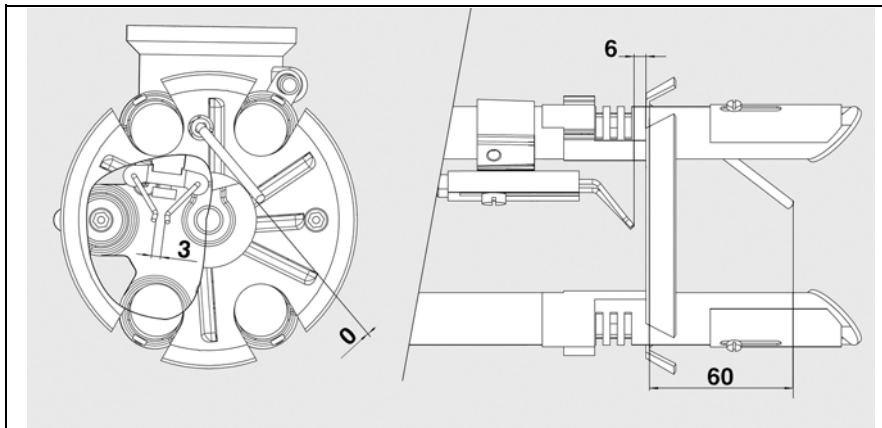


### Подключение трубок отбора давления pF и pL

- Соедините точку отбора давления **pL** на корпусе горелки со штуцером **pL** на газовой рампе с помощью гибкой трубки **pL** (синего цвета), укоротите трубку в соответствии с условиями монтажа.
- Соедините точку отбора давления **pF** на корпусе горелки со штуцером **pF** на газовой рампе с помощью гибкой трубки **pF** (серого цвета), укоротите трубку в соответствии с условиями монтажа.
- Заверните штуцеры от руки (моментом не более 5 Н·м) и проверьте герметичность.

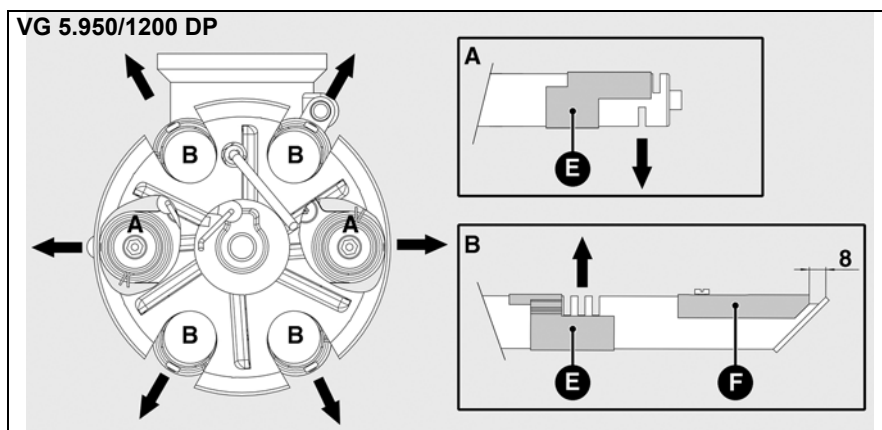


## Проверка/регулировка головки горелки



### Проверка головки горелки

- Проверьте регулировку ионизационного зонда и запального электрода согласно представленным схемам.

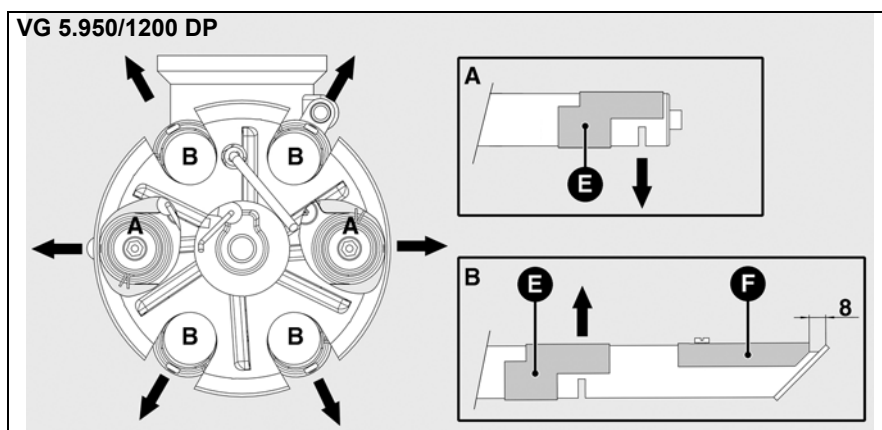


### Регулировки, рекомендуемые для природного газа

На газовых диффузорах с маркировкой **A** необходимо оставить открытой 1 прорезь наружу и 1 прорезь вовнутрь, сдвинув заглушку или диффузор **E**.

На газовых диффузорах с маркировкой **B** необходимо оставить открытыми 3 прорези наружу и 0 прорезей вовнутрь, сдвинув заглушку или диффузор **E**.

На оконечности газовых диффузоров с маркировкой **B** размер отверстия составляет 8 мм (настройка путем сдвигания заглушки **F**).



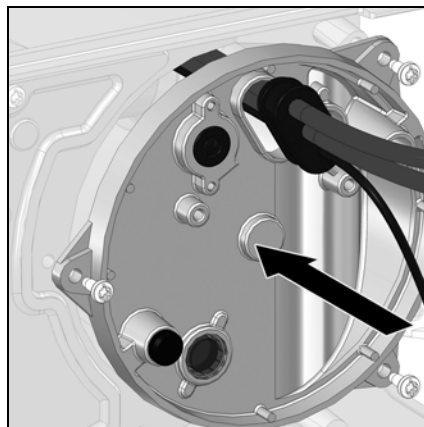
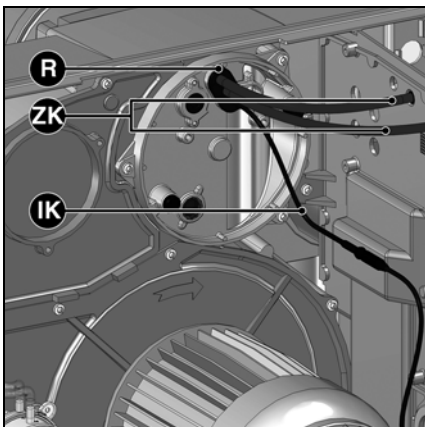
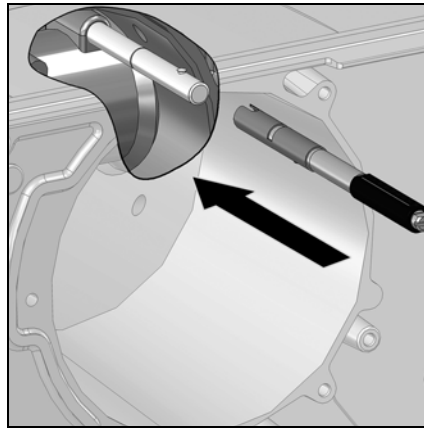
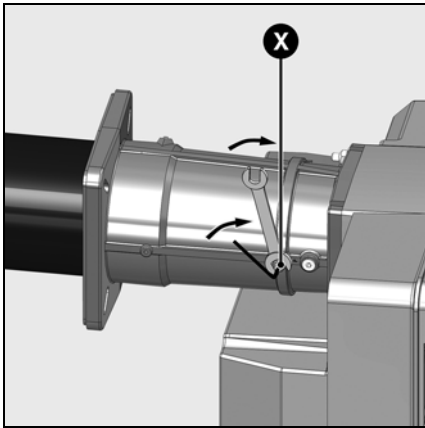
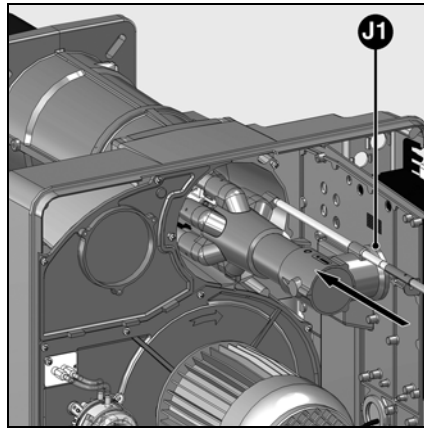
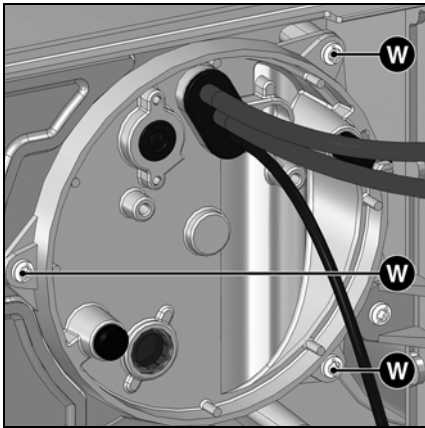
### Регулировки, рекомендуемые для пропана

На газовых диффузорах с маркировкой **A** необходимо оставить открытой 1 прорезь наружу и 0 прорезей вовнутрь, сдвинув заглушку или диффузор **E**.

На газовых диффузорах с маркировкой **B** необходимо оставить открытыми 0 прорезей наружу и 1 прорезь вовнутрь, сдвинув заглушку или диффузор **E**.

На оконечности газовых диффузоров с маркировкой **B** размер отверстия составляет 8 мм (настройка путем сдвигания заглушки **F**).

## Установка головки горелки



### Установка головки горелки

- Снимите крышку (3 винта **W**).
- Проверьте положение установки кольцевого уплотнения **J1** в колене газопровода.
- Установите удлинительный стержень со шкалой 0–40 (поставляется снятой в упаковке) для регулировки дефлектора (см. рисунок).
- Установите органы горения в головку горелки, затяните винт **X** с помощью шестигранного ключа, затем плоским гаечным ключом затяните контргайку.
- Регулировочный стержень должен быть утоплен в стальную втулку до упора.
- Пропустите кабель системы ионизации **IK** и кабели устройства розжига **ZK** через кабельную муфту **R**.
- Установите крышку (3 винта **W**).



# Монтаж

## Электроподключения Проверки перед пуском в эксплуатацию

### Общие указания по подключению газа

- Подключение газовой ramпы к газовой сети должно осуществляться только квалифицированным специалистом.
- Сечение газового трубопровода должно быть достаточным, чтобы давление подаваемого газа не падало ниже заданного уровня.
- Перед газовой ramпой должен быть установлен ручной запорный кран (в комплект поставки не входит).
- В Германии, в соответствии с типовыми директивными документами, на нагревательных установках должен дополнительно

устанавливаться запорный предохранительный термоклапан (устанавливается клиентом).

При пуске горелки в эксплуатацию установка немедленно переходит под ответственность лица, осуществившего монтаж или его представителя. Только это лицо может гарантировать, что установка соответствует всем действующим нормам и предписаниям. Монтаж должен осуществляться лицом, имеющим разрешение, выданное поставщиком газа. Перед запуском установщик должен проверить устройство на герметичность, а также произвести продувку газопровода.

**Электромонтаж и все работы по подключению к сети должны осуществляться только квалифицированным электриком. Обязательно соблюдайте действующие предписания и директивы, а также электросхему, поставляемую с горелкой!**

Для этого соблюдайте следующие размеры сечений проводников:

	Минимальное сечение [мм <sup>2</sup> ]	Максимальное сечение [мм <sup>2</sup> ]
Однофазное питание (напряжение цепи управления)	1,5	4
Трехфазное питание (электродвигатель вентилятора)	2,5	

### Электроподключения

- Убедитесь, что напряжение электропитания соответствует указанному рабочему напряжению: 230 В – 50 Гц, однофазный ток с нулевым проводом и заземлением. Предохранитель на котле: 6,3 А.

Должна быть обеспечена возможность отключения горелки от сети с помощью всеполюсного размыкателя, соответствующего действующим стандартам. Кроме того, на входе электропитания горелки должно быть установлено устройство защиты от короткого замыкания.

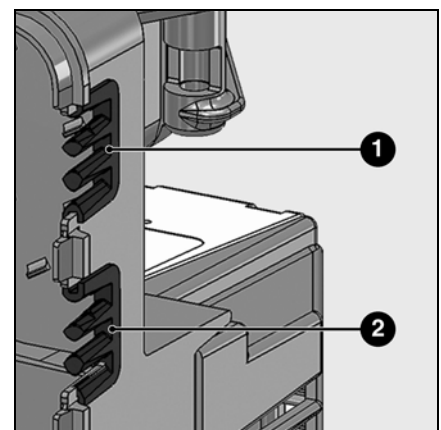
Кабели подключения для электродвигателя горелки, цепи управления и газовой ramпы должны быть закреплены и проведены через кабельные муфты 1 и 2. Они должны быть присоединены к контактной плате в соответствии с электрической схемой.

### Подключение электродвигателя горелки

Горелка поставляется для сети трехфазного тока 400 В – 50 Гц, с нулевым проводом и заземлением.

- Проверьте направление вращения электродвигателя вентилятора, воздействуя на переключатель горелки.

Подключите газовую ramпу при помощи разъемов, поставляемых с горелкой (черный с черным, серый с серым).



### Проверки перед пуском в эксплуатацию

Перед первым запуском следует проверить следующее:

- Убедитесь, что горелка установлена согласно настоящей инструкции.
- Предварительная регулировка горелки выполнена правильно, согласно указанным в таблице регулировок значениям.
- Настройка органов горения
- Теплогенератор установлен и готов к работе согласно инструкции по его использованию.
- Все электрические соединения выполнены правильно.

- Теплогенератор и система отопления заполнены достаточным количеством воды. Циркуляционные насосы действуют.
- Регуляторы температуры и давления, устройство защиты от недостатка воды, а также другие предохранительные и защитные устройства, используемые на установке, правильно подсоединены и действуют.
- Вытяжная труба должна быть прочищена. Устройство для подачи дополнительного воздуха, если оно установлено, в рабочем состоянии.

- Гарантирована подача свежего воздуха.
- Получен запрос на тепло.
- Давление газа должно быть достаточным.
- Топливопроводы установлены согласно техническим нормам, прочищены, и проверена их герметичность.
- Согласно существующим нормам на вытяжной трубе должна находиться точка измерения. До этого места труба должна быть герметичной для того, чтобы подсос наружного воздуха не повлиял на результаты измерений.

# Ввод в эксплуатацию

## Регулировочные значения Измерение силы тока ионизации

	Мощность горелки, кВт		Размер Y, мм	Давление в камере сгорания рF, мбар	Положение воздушной заслонки			Регулировка газового клапана Вит V / Вит N								
								MB-VEF420			MB-VEF412			MB-VEF407		
	Мин.	Макс.			Мощн. розжига	Мин.	Макс.	G20	G25	G31	G20	G25	G31	G20	G25	G31
VG5.950 DP	240	510	30	45	0	0	25	1,4 / -0,25	1,75 / -0,5	1,2 / 0	1,75 / -0,3	2,1 / -0,5	1,3 / 0	2 / 0	2,5 / -0,5	1,5 / 0
	<b>330</b>	<b>700</b>	<b>30</b>	<b>55</b>	<b>0</b>	<b>8</b>	<b>38</b>	1,4 / -0,25	1,75 / -0,5	1,2 / 0	1,75 / -0,3	2,1 / -0,5	1,3 / 0	2 / 0	2,5 / -0,5	1,5 / 0
	420	870	30	63	0	15	90	1,4 / -0,25	1,75 / -0,5	1,2 / 0	1,75 / -0,3	2,1 / -0,5	1,3 / 0	2 / 0	2,5 / -0,5	1,5 / 0
VG5.1200 DP	375	750	40	58	10	14	42	1,5 / 0	1,9 / 0,5	1,25 / 0	1,9 / 0,4	2,5 / 1	1,4 / 0	-	-	-
	<b>420</b>	<b>850</b>	<b>40</b>	<b>62</b>	<b>10</b>	<b>18</b>	<b>50</b>	1,5 / 0	1,9 / 0,5	1,25 / 0	1,9 / 0,4	2,5 / 1	1,4 / 0	-	-	-
	475	950	40	66	10	20	90	1,5 / 0	1,9 / 0,5	1,25 / 0	1,9 / 0,4	2,5 / 1	1,4 / 0	-	-	-

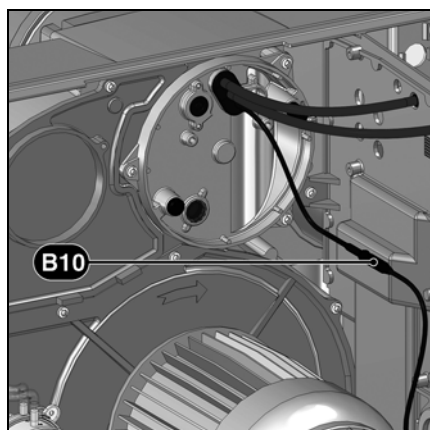
ru

	Мощность горелки, кВт		Размер Y, мм	Давление в камере сгорания рF, мбар	Положение воздушной заслонки			Регулировка газового клапана Вит V / Вит N				
								VGD20			VGD40	
	Мин.	Макс.			Мощн. розжига	Мин.	Макс.	G20	G25	G31	G20	G31
VG5.950 DP	240	510	30	45	0	0	25	1,5 / +0,5	1,7 / +1,0	1,2 / +0,5	1,5 / -3,5	1,7 / -3,5
	<b>330</b>	<b>700</b>	<b>30</b>	<b>55</b>	<b>0</b>	<b>8</b>	<b>38</b>	1,5 / +0,5	1,7 / +1,0	1,2 / +0,5	1,5 / -3,5	1,7 / -3,5
	420	870	30	63	0	15	90	1,5 / +0,5	1,7 / +1,0	1,2 / +0,5	1,5 / -3,5	1,7 / -3,5
VG5.1200 DP	375	750	40	58	10	14	42	1,6 / 0	2 / -0,5	1,2 / +0,5	1,7 / -3,5	2 / -3,5
	<b>420</b>	<b>850</b>	<b>40</b>	<b>62</b>	<b>10</b>	<b>18</b>	<b>50</b>	1,6 / 0	2 / -0,5	1,2 / +0,5	1,7 / -3,5	2 / -3,5
	475	950	40	66	10	20	90	1,6 / 0	2 / -0,5	1,2 / +0,5	1,7 / -3,5	2 / -3,5

Регулировочные данные приведены выше для справки, чтобы облегчить запуск горелки. Заводские

регулировочные значения выделены жирным шрифтом на сером фоне. Окончательные регулировочные

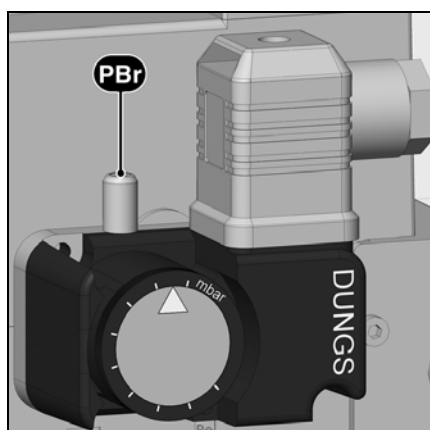
значения совершенно необходимы для оптимальной работы горелки.



### Измерение силы тока ионизации

Для измерения тока ионизации, разъедините разъем B10 и присоедините мультиметр с диапазоном измерения силы тока 0–100 мкА.

Ток ионизации должен быть более 8 мкА. Значение тока ионизации можно также видеть на дисплее.

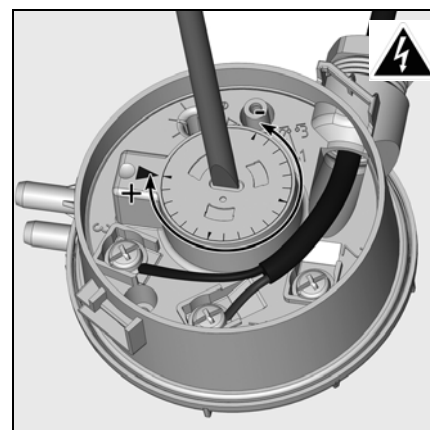


### Настройка реле давления газа

- Снимите прозрачную крышку.
- Временно настройте давление на значение 15 мбар.

### Регулировка реле давления воздуха

- Снимите прозрачную крышку.
- Временно настройте давление на значение 1 мбар.



# Ввод в эксплуатацию

## Настройка подачи воздуха Настройка газового клапана MB-VEF/VGD

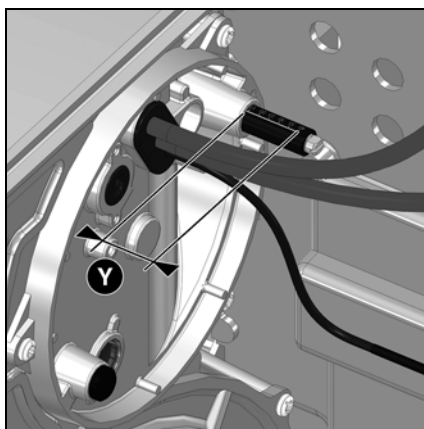
### Настройка подачи воздуха

Регулировка подачи воздуха, поддерживающего горение, осуществляется в двух точках:

- со стороны нагнетания: изменяя величину отверстия между дефлектором и соплом горелки;
- со стороны всасывания: воздушной заслонкой, управляемой серводвигателем Y10.

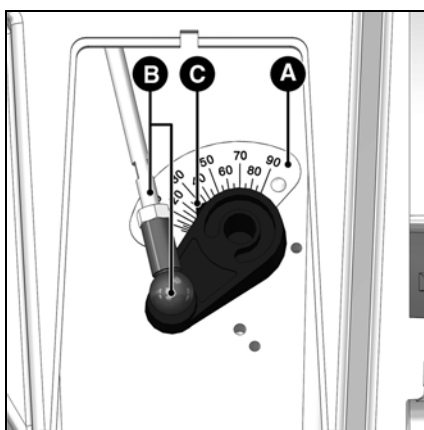
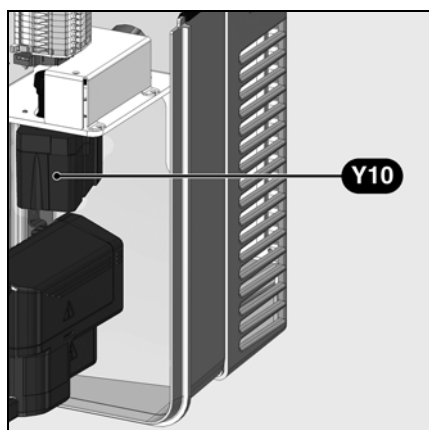
### Регулировка подачи воздуха посредством воздушной заслонки

Изменить подачу воздуха со стороны всасывания можно посредством изменения наклона воздушной заслонки. Воздушная заслонка приводится в действие серводвигателем Y10.



**Регулировка подачи воздуха в головку горелки**, помимо расхода воздуха, влияет также на зону смешивания и давление воздуха в сопле горелки. Вращение винта **A**

- вправо: увеличение подачи воздуха;
- влево: уменьшение подачи воздуха;
- отрегулируйте размер **Y**, руководствуясь таблицей регулировок.



- A Сектор с делениями (от 0° до 90°) показывает положение серводвигателя
- B Соединительный узел между воздушной заслонкой и серводвигателем
- C Указатель положения воздушной заслонки

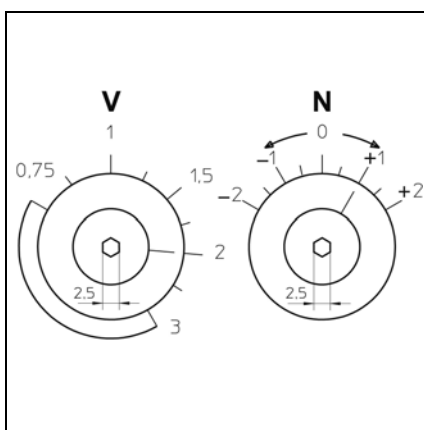
### Проверка регулировки приточного воздуха

Положение воздушной заслонки определяется с помощью градуированного сектора **A**.

### Настройка газового клапана MBVEF

- V** Регулировка на максимальную мощность
- N** Регулировка на минимальную мощность

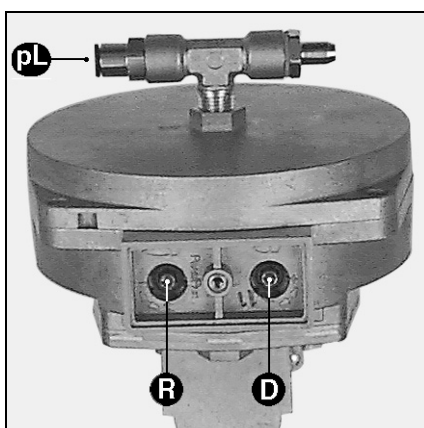
- При вращении в сторону верха шкалы содержание CO<sub>2</sub> увеличивается.
- При вращении в сторону низа шкалы содержание CO<sub>2</sub> уменьшается.



### Настройка газового клапана VGD

- R** Настройка на максимальную мощность
- D** Настройка на минимальную мощность

- При вращении в сторону верха шкалы содержание CO<sub>2</sub> увеличивается.
- При вращении в сторону низа шкалы содержание CO<sub>2</sub> уменьшается.



Указатель регулировки соотношения "R"

Указатель регулировки величины "D"

## Предварительная настройка без пламени

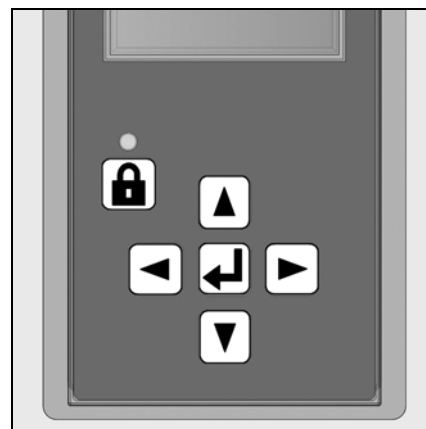
Настройка выполняется в 2 этапа:

- предварительная настройка без пламени;
- настройка с пламенем для окончательного уточнения рабочих параметров в зависимости от результатов процесса горения.

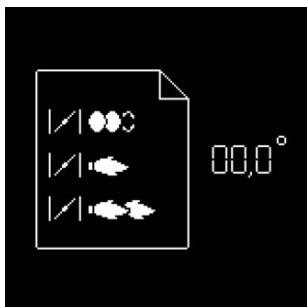
При подаче напряжения на горелку на блоке управления высвечивается показанный ниже экран.

### Важно!

В этот момент ни одно из настроечных значений серводвигателя не определено, и, следовательно, в этих условиях запуск горелки невозможен.



ru



- Для перехода к следующему этапу нажмите любую кнопку.



Отображаются все меню, и выбрано меню настройки положений воздушной заслонки.

- Откройте меню настроек кратковременным нажатием клавиши.



Теперь нужно ввести код доступа (см. этикетку на задней стороне дисплея).

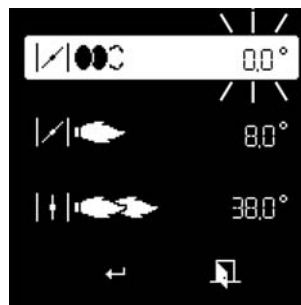
- Ступенчато увеличивайте или уменьшайте значение последовательными нажатиями на или .
- Когда первая цифра будет установлена, переместите курсор вправо нажатием на .
- Повторите операцию для всех цифр до последней.
- Подтвердите код доступа нажатием на .

При этом блок открывает режим настройки. На экране появляются предварительные заводские настроечные значения для различных положений воздушной заслонки (здесь, например, для горелки VG 5.950 DP).



Представлены следующие положения воздушной заслонки:

- положение розжига (при открывании меню курсор устанавливается на это положение);
- положение воздушной заслонки при работе на минимальной мощности;
- положение воздушной заслонки при работе на максимальной мощности.



### Измените регулировочное значение положения серводвигателя:



- Для изменения значения положения приведите курсор в соответствующее положение с помощью клавиш или .
- Выберите изменяемое значение с помощью клавиши , выбранное значение начинает мигать.
- Ступенчато увеличивайте или уменьшайте значение (с шагом по 0,1°) последовательными нажатиями на или . Для значительных изменений удерживайте клавишу или нажатой, значение быстро изменится в большую или меньшую сторону.
- Подтвердите новое значение с помощью клавиши . При этом значение перестает мигать.



# Ввод в эксплуатацию

## Предварительная настройка без пламени Общие указания, выполняемые перед запуском горелки

### Окончание меню предварительной настройки без пламени

Когда все положения серводвигателя определены в соответствии с нужными настройками, можно переходить к следующему этапу пуска в эксплуатацию – «Настройка с пламенем».

Для этого установите курсор в нижней части экрана на символе  и подтвердите выбор нажатием на клавишу .

Если потребуется выйти из меню без регистрации предварительных настроек, установите курсор на символе  и подтвердите выбор нажатием на клавишу .



### Оптимизация характеристик горения

При необходимости оптимизируйте значения параметров горения, изменяя положения дефлектора (размер Y). Это позволит влиять на поведение при запуске, пульсацию и характеристики горения. Уменьшение координаты Y ведет к увеличению значения CO<sub>2</sub>, работа при запуске (розжиг) становится более жесткой. При необходимости компенсируйте изменение расхода воздуха, регулируя положение воздушной заслонки.

**Внимание: Соблюдайте минимальную необходимую температуру топочных газов, следуя указаниям производителя котла и принимая во внимание тип вытяжных труб, чтобы избежать эффекта конденсации.**



**Опасность вспышки! Постоянно контролируйте содержание CO, CO<sub>2</sub> и дымовые выбросы в процессе регулировки. В случае образования CO оптимизируйте параметры горения. Содержание CO не должно превышать 50 пропромилле.**

### Контроль работы

Технический контроль безопасного горения должен осуществляться как при первом пуске, так и после проведения ремонта, осмотров или продолжительного простоя оборудования.

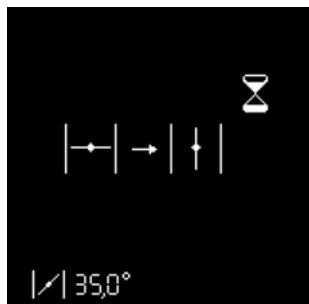
- Попытка запуска с закрытым газовым клапаном:  
по истечении времени безопасности блок управления и безопасности должен указать на отсутствие газа или перейти в режим безопасности.
- Запуск с замкнутым реле давления воздуха:  
по истечении 8 секунд времени испытания горелка переходит в режим безопасности.
- Попытка запуска с разомкнутым контактом реле давления воздуха:  
через 60 секунд времени ожидания блок управления и безопасности переходит в режим безопасности.
- Попытка запуска с кратковременным размыканием контакта реле давления воздуха во время предварительной вентиляции:  
блок управления и безопасности повторно запускает программу предварительной вентиляции (давление воздуха снова обнаруживается в интервале 60 секунд); в противном случае следует переход в режим безопасности.

## Настройка с пламенем



- Если нет запроса на выработку тепла котлом, горелка остается в режиме ожидания.

В этом случае еще можно вернуться к предыдущему меню "Предварительная настройка без пламени". Для этого установите курсор на символ и подтвердите выбор нажатием на клавишу .

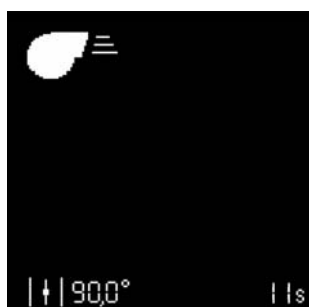


- При наличии запроса на выработку тепла котлом (контакт T1-T2 замкнут) горелка запускается.

Воздушная заслонка открывается и становится в положение предварительной вентиляции.

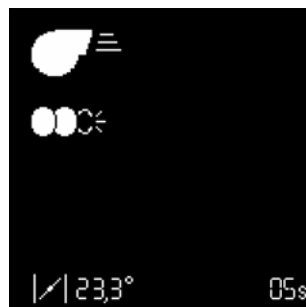


Проверка реле давления воздуха



Предварительная вентиляция

Воздушная заслонка становится в положение для розжига, предварительный розжиг.



Открывается топливный кран.

Ожидание сигнала контроля пламени



Если к концу времени безопасности пламя не обнаруживается, блок управления переходит в режим безопасности.



Если пламя обнаружено

Стабилизация пламени

Блок управления ожидает разрешения на регулирование.



## Настройка с пламенем



### Регулировка минимальной мощности

Если пламя было обнаружено и стабилизировалось, блок управления переводит горелку на работу на минимальной мощности, как только получает разрешение на регулирование.

- Проверьте параметры горения (CO, CO<sub>2</sub>, тест на затемнение). При необходимости отрегулируйте расход газа с помощью винта **N** на регуляторе MBVEF или с помощью винта **D** на регуляторе SKP (см. страницу 18).
- Считайте значение тока ионизации.
- Проверьте расход газа на газовом счетчике.



### Изменение расхода воздуха системой «ручного управления мощностью»

Система «ручного управления мощностью» позволяет изменять мощность горелки.

Для этого установите курсор на соответствующую строку на дисплее с помощью клавиши . Теперь можно изменить мощность горелки в сторону повышения или понижения с помощью клавиш , .

▲ При этом серводвигатель реагирует в реальном времени. Поэтому следует постоянно следить за параметрами процесса сгорания.



### Регулировка максимальной мощности

С помощью системы «ручного управления мощностью» плавно повышайте мощность горелки до максимального значения. В этом состоянии отрегулируйте расход газа с помощью винта **V** на регуляторе MBVEF или с помощью винта **R** на регуляторе SKP.

При этом нельзя перейти за предварительно установленные предельные значения для максимальной и минимальной мощности. При необходимости снова выйдите из системы «ручного управления мощностью» с помощью клавиши и измените предельное значение для минимальной или максимальной мощности.



### Окончательное ограничение положения максимальной мощности

Ограничьте максимальное открывание воздушной заслонки в соответствии с положением, определенным для максимальной мощности. В этом примере новое положение, определенное для максимальной мощности, находится ниже значения, установленного вручную. С помощью системы «ручного управления мощностью» можно окончательно уменьшить мощность горелки, но эта мощность теперь не может быть установлена на значение большее, чем для нового положения максимальной мощности, то есть в данном случае 50°.

### Окончательное ограничение положения минимальной мощности

С помощью системы «ручного управления мощностью» уменьшите мощность горелки до минимального значения. При необходимости ограничьте положение минимальной мощности, действуя так же, как для положения максимальной мощности.



### Особая функция: проверка розжига

Если положение для розжига было изменено, можно выполнить новый запуск горелки для проверки нового положения для розжига, для чего нет необходимости выходить из меню настроек.

Для этого после изменения положения для розжига установите курсор на символ и запустите новый цикл розжига с помощью клавиши .

## Настройка с пламенем Режим работы

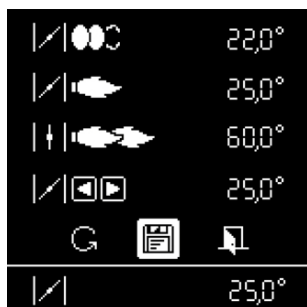


### Заккрытие меню «Настройка с пламенем»

Теперь настройка горелки может быть завершена. При необходимости можно снова изменить каждое из регулировочных значений. Для этого установите курсор на изменяемое значение с помощью клавиш или .

Если это не нужно, в любое время доступны следующие три возможности закрыть меню «Настройка с пламенем»:

- Либо: возобновить операцию настройки горелки, пройдя этап предварительной настройки (без ввода пароля). Для этого установите курсор на символ и подтвердите нажатием на клавишу . Таким образом, все уже зарегистрированные регулировочные значения остаются доступными. Этот способ, в частности, предпочтителен для проверки нового положения для розжига.



- Либо: зарегистрировать установленные значения и завершить настройку. Для этого установите курсор на символ и подтвердите нажатием на клавишу . Теперь горелка готова к работе и с этого момента может управляться системой регулирования работы котла.



- Либо: выйти из меню настроек без завершения настройки. Для этого установите курсор на символ и подтвердите выбор нажатием на клавишу . Все зарегистрированные до этого момента положения серводвигателя будут возобновлены при новом вызове меню настроек.



### Режим работы – Отображение рабочего состояния, сигнала пламени и времени работы

После завершения настройки горелки она переходит в рабочий режим.

Текущее рабочее состояние горелки (работа на минимальной или на максимальной мощности) отображается курсором.

В ячейке внизу отображается интенсивность сигнала. Возможный диапазон индикации составляет 0–13 мкА. Сигнал хорошего качества устанавливается при значении тока выше 8 мкА.

Действительны следующие предельные значения:

- Во время контроля паразитного пламени: сигнал должен быть < 0,7 мкА.
- В течение времени безопасности: сигнал должен быть > 1,0 мкА.
- Во время работы: сигнал должен быть > 8 мкА.

В ячейке внизу справа отображается текущее значение времени работы горелки.

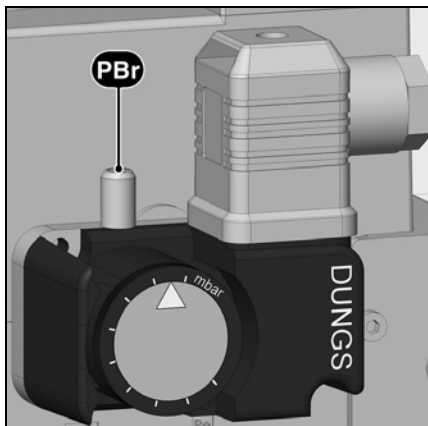


# Ввод в эксплуатацию

## Настройка реле давления газа

## Регулировка реле давления воздуха

## Регистрация настроечных данных на дисплее



### Настройка реле давления газа

- Чтобы настроить давление отключения: снимите крышку реле давления газа.
- Установите прибор для измерения давления газа в точке **pBr**.
- Запустите горелку. Переведите в работу на максимальной мощности.
- Уменьшите давление перед газовой рампой, плавно прикрывая клапан ручного отключения газа до момента, когда
  - давление газа **pBr** за рампой снижается,
  - стабильность пламени ухудшается,
  - содержание CO в отходящих газах возрастает
  - или когда сигнал пламени отчетливо ослабевает.
- Поверните регулировочный диск по часовой стрелке до положения, в котором реле давления газа отключит горелку.
- Продолжайте поворачивать диск по

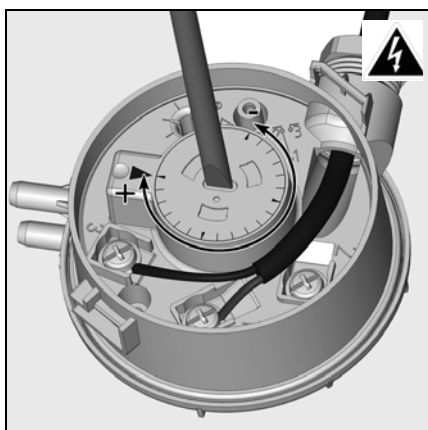
часовой стрелке, чтобы настроить реле давления газа на значение, на 10% большее, чем значение отключения горелки, определенное выше.

Значение настройки реле давления газа должно быть выше давления воздуха, но ниже давления газа за газовым клапаном.

**⚠ Если определенное таким образом значение давления отключения оказывается выше 150 мбар, настройте реле на 150 мбар.**

### Настройка давления отключения

- Откройте клапан ручного отключения газа.
- Запустите горелку.
- Закройте клапан ручного отключения газа. Должна завестись процедура, соответствующая нехватке газа, без перехода блока управления горелки в режим безопасности.






### Регулировка регулятора давления воздуха

- Установите прибор для измерения давления. Для этого установите соединительный тройник на воздухопровод.
- Переведите горелку в работу на минимальной мощности.
- Настройте точку отключения примерно на 15% ниже установленного опытным путем давления отключения.



### Регистрация настроечных данных на дисплее

Если настройка горелки была успешно завершена, положения серводвигателя для всех рабочих состояний зафиксированы в блоке безопасности. Резервная копия значений при этом сохраняется в дисплее.




Для этого нажмите на клавишу , появится экран, показанный напротив. С помощью клавиши  выберите меню «Хранение регулировочных данных» и подтвердите выбор нажатием на клавишу .



Появляется экран напротив. Регулировочные значения были сохранены в дисплее.



В этот момент можно выйти из меню двумя способами:

- установите курсор на символ  и подтвердите нажатием клавиши .
- с помощью символа .

## Техническое обслуживание

Работы по техническому обслуживанию котла и горелки должны производиться только квалифицированным, специально обученным техником по тепловому оборудованию. Для обеспечения регулярного выполнения работ по обслуживанию рекомендуется заключить договор на проведение технического обслуживания. В зависимости от типа установки могут быть необходимы более короткие интервалы технического обслуживания.



- Перед выполнением любых работ по техническому обслуживанию и очистке отключите все цепи электропитания (цепь управления + отдельную цепь электродвигателя).
- Используйте только оригинальные запасные части.

### Перечень работ, рекомендуемых к проведению в рамках годового технического обслуживания горелки:

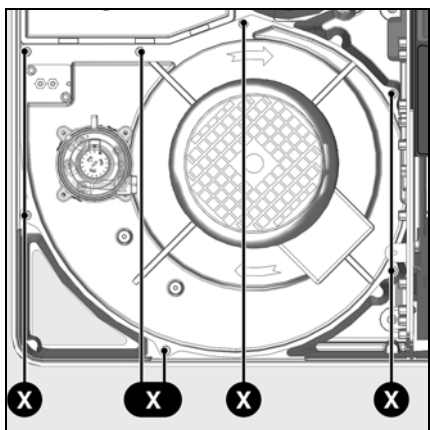
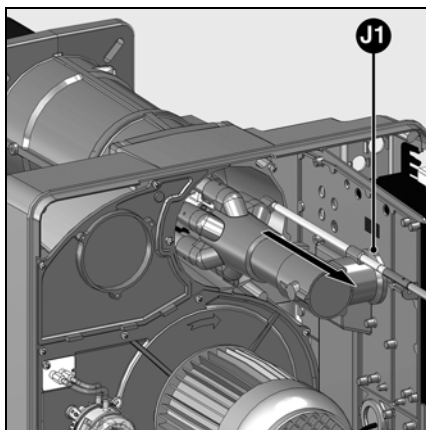
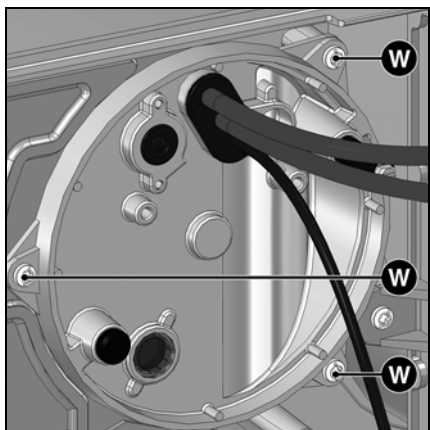
- Испытание горелки, измерения на входе в котел
- Очистка узлов горения, замена, при необходимости, неисправных деталей
- Очистка турбины и вентилятора
- Очистка и при необходимости замена газового фильтра
- Визуальный контроль состояния электрооборудования горелки; при необходимости устранение неисправностей
- Проверка цикла запуска горелки
- Проверка герметичности

- Проверка работы устройств безопасности горелки (реле давления воздуха/газа)
- Проверка работы детектора пламени и блока управления и безопасности
- Запуск горелки
- Проверка расхода газа
- Коррекция, при необходимости, регулировочных значений
- Составление протокола измерений

### Общие проверки

- Проверка работы кнопки аварийной остановки
- Визуальный контроль топливопроводов в котельной

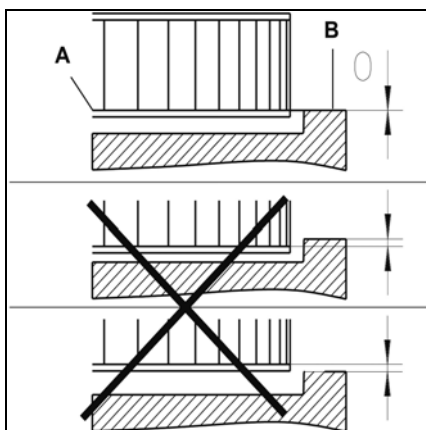
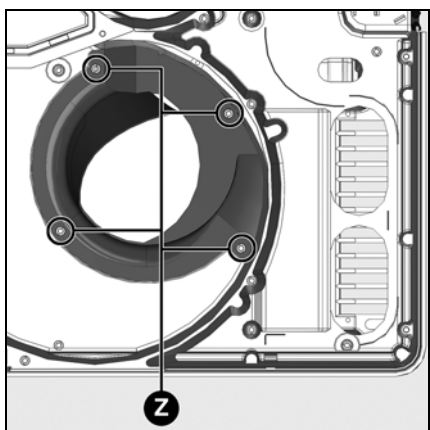
ru



### Снятие панели

- Отключите электропитание электродвигателя (4-полюсный разъем).
- Для этого отверните, не снимая, 7 винтов X крепления панели электродвигателя.
- Поверните пластину (байонетная система), осторожно извлеките и положите ее (неповредив штуцер для замера давления в топочной камере).
- Очистите корпус, улитку вентилятора и воздушный короб, проверьте отсутствие повреждений.
- Для очистки, при необходимости,

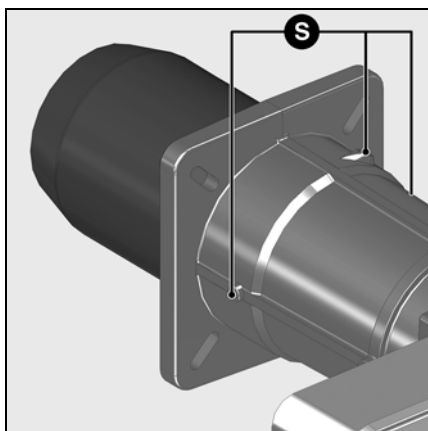
- снимите узел рециркуляции воздуха; для этого снимите 4 винта Z и извлеките узел рециркуляции.
- Очистите турбину вентилятора и проверьте отсутствие повреждений.



### Установка рабочего колеса вентилятора

При замене электродвигателя или рабочего колеса сверяйтесь с приведенной напротив схемой установки. Внутренний фланец A рабочего колеса должен быть совмещен с панелью B. Вставьте линейку между лопатками рабочего колеса и приведите точки A и B к одной высоте. Затяните заостренный винт на рабочем колесе.

## Техническое обслуживание



### Замена сопла

Для проведения этой операции понадобится либо открыть дверцу камеры сгорания, либо снять горелку.

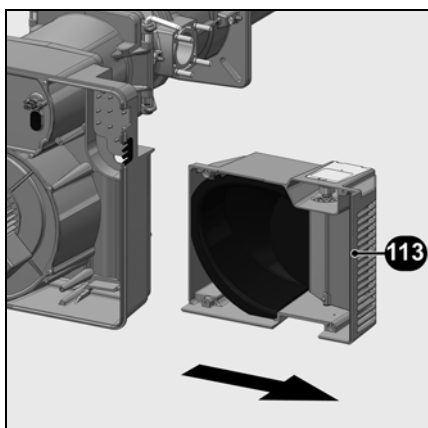
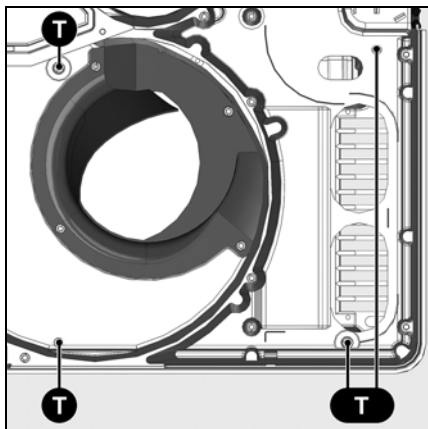
- **Вариант 1.** Доступ через дверь камеры сгорания
- Снимите головку горелки.
- Отверните на один или два оборота 3 крепежных винта **S** на входе сопла горелки. (Самонарезаемые винты "Inbus" 3)
- Откройте дверцу камеры сгорания.
- Извлеките сопло, проверьте и очистите его, в случае повреждения – замените.
- Установите детали в порядке, обратном снятию.
- Заполните пространство между соплом и дверцей камеры сгорания огнеупорным материалом.
- Закройте дверцу камеры сгорания.
- **Вариант 2.** Разборка горелки
- Снимите головку горелки
- Отсоедините электроподключения.
- Освободите от креплений и снимите корпус горелки (4 гайки M10). Будьте внимательны, не повредите электрические кабели!
- Отверните головку горелки и следуйте далее указаниям варианта 1.
- Установите детали в порядке, обратном снятию.



**Сопло может быть горячим.**

### Замена фильтра

- Фильтрующий элемент мультиблока и/или предварительный фильтр должен (должны) проверяться не реже одного раза в год и заменяться в случае загрязнения.
- Отверните винты крепления крышки фильтра на мультиблоке и/или предварительном фильтре.
- Извлеките фильтрующий элемент и очистите его гнездо.
- Не используйте чистящее средство под давлением.
- Замените фильтрующий элемент новым.
- Отверните крышку.
- Снова откройте ручной клапан.
- Проверьте герметичность.
- Проверьте характеристики горения.



### Очистка короба воздухозабора

- Снимите панель (7 винтов **X**).
- Снимите электрическую панель (4 винта **V**).
- Снимите короб воздухозабора (4 винта **T**), очистите его и установите на место, действуя в обратном порядке.
- Проверьте правильность положения воздушной заслонки и серводвигателя.

### Очистка кожуха

- Не используйте хлорсодержащие или абразивные средства.
- Очистите кожух водой и мощным средством.
- Установите капот.



### Важно!

**После выполнения любых работ выполните проверку параметров горения в реальных условиях эксплуатации (двери закрыты, крышка на месте и т. д.). Зафиксируйте результаты в соответствующих документах.**

### Проверка температуры топочных газов

- Регулярно проверяйте температуру топочных газов.
- Очищайте котел, если температура топочных газов превышает значение при запуске в эксплуатацию более чем на 30°C.
- Для облегчения проверки используйте индикатор температуры топочных газов.

## Устранение неисправностей

### Причины неисправностей и способы их устранения

При отклонениях от нормы должны быть проверены нормальные условия для работы горелки:

1. Есть электрический ток?
2. Есть давление газа?
3. Кран остановки подачи газа открыт?
4. Все устройства управления и безопасности (регулятор температуры котла, предохранительное устройство при недостатке воды, концевые выключатели и т. д.) правильно отрегулированы?

Если неисправность сохраняется, проверьте работу каждого компонента горелки.

Важные комплектующие, относящиеся к

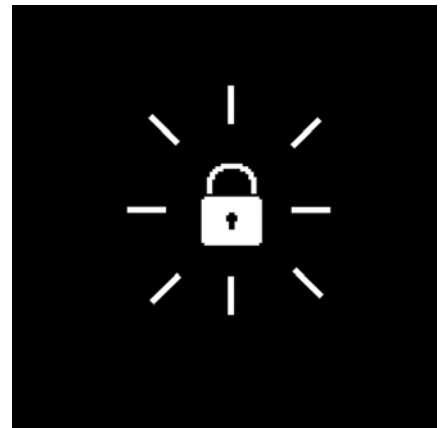
системам безопасности, не подлежат ремонту. Они подлежат замене деталями с тем же каталожным номером.







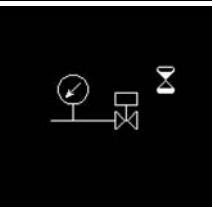
**Используйте только оригинальные запасные части. Отключите электропитание перед выполнением работ по техническому обслуживанию и очистке.**

После проведения любых работ:

- Проверьте горение в реальных условиях эксплуатации (при закрытых дверцах, при установленном кожухе и т. д.), а также герметичность трубопроводов.
- Зафиксируйте результаты в соответствующих документах.



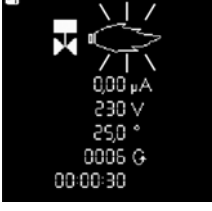




ru

Символ	Состояния	Причины	Способ устранения
	После замыкания термостата горелка не запускается. Нет сигнала ошибки на блоке управления и безопасности.	Понижение напряжения электропитания или его отсутствие.  Неисправность блока.	Проверьте причину понижения напряжения или его отсутствия.  Замените блок.
	Нет запроса на тепло.	Термостаты неисправны или не настроены.	Отрегулируйте или замените термостаты.
	При включении электропитания горелка запускается на очень короткое время, затем отключается и подает световой сигнал.	Блок был намеренно заблокирован вручную.	Разблокируйте блок.
	Горелка не запускается.	Реле давления воздуха не находится в положении выключения. Неправильная настройка.  Слипание контакта.	Осуществите новую регулировку реле давления. Проверьте электропроводку. Замените реле давления.
	Горелка не запускается.  Давление газа в норме.	Недостаточное давление газа.  Реле давления газа не настроено или неисправно.	Проверьте газопроводы. Очистите фильтр. Проверьте реле давления газа или замените компактный газовый блок.

# Обслуживание

## Устранение неисправностей

Символ	Состояния	Причины	Способ устранения
 <p>8,50 <math>\mu</math>A 230 V 233 ° 0230 G 00:02:50</p>	Вентилятор горелки запускается. Горелка не запускается.	Реле давления воздуха: контакт не замыкается.	Осуществите новую регулировку реле давления. Проверьте электропроводку. Замените реле давления.
 <p>8,00 <math>\mu</math>A 230 V 250 ° 0006 G 00:00:20</p>	Вентилятор горелки запускается. Горелка не запускается.	Паразитное пламя во время предварительной вентиляции или предварительного розжига.	Проверьте клапан. Проверьте систему отслеживания пламени.
 <p>0,00 <math>\mu</math>A 230 V 250 ° 0006 G 00:00:30</p>	Горелка запускается, розжиг запускается, затем происходит выключение.	Отсутствие пламени к концу времени безопасности.  Расход газа плохо отрегулирован. Неисправность в цепи контроля пламени.  Неверное напряжение смещения (положение фаза/нейтраль) электропитания вывода 7P.  Нет запальной искры. Короткое замыкание одного или нескольких электродов. Кабель или кабели розжига повреждены или неисправны.  Неисправно устройство розжига. Блок управления и безопасности  Электроклапаны не открываются.  Блокировка клапанов.	Отрегулируйте расход газа. Проверьте состояние и положение датчика ионизации относительно "массы". Проверьте состояние соединения ионизационной цепи (кабель и шунт измерения).  Убедитесь в правильности напряжения смещения на выводе 7P.  Отрегулируйте электроды, очистите или замените их. Подключите или замените кабель или кабели. Замените устройство розжига. Замените блок. Проверьте электропроводку блока и внешних компонентов.  Замените компактный газовый блок.  Замените клапаны.
 <p>0,00 <math>\mu</math>A 230 V 350 ° 0006 G 00:01:20</p>	Горелка отключается во время работы.	Реле давления воздуха: контакт размыкается при запуске или во время работы.  Неисправность системы контроля пламени во время работы.	Отрегулируйте или замените реле давления.  Проверьте цепь ионизационного зонда. Проверьте или замените блок управления и безопасности.
 <p>0,00 <math>\mu</math>A 230 V 680 ° 0006 G 00:00:40</p>	Неисправность серводвигателя	Загрязнение воздушной заслонки Заклинивание воздушной заслонки Внутренняя неисправность серводвигателя	Замените серводвигатель.

## Меню диагностики неисправностей Меню статистики работы

ru



### Меню диагностики неисправностей

Для доступа к меню диагностики неисправностей нажмите на любую клавишу, когда горелка готова к работе, когда она работает или находится в состоянии безопасности. Доступ к меню диагностики неисправностей во время цикла запуска горелки невозможен. Появляется главный экран меню. С помощью клавиш **▲**, **▼**, **▶** или **◀** установите курсор на символ меню диагностики неисправностей и подтвердите с помощью клавиши **↵**.

Информация о последней появившейся неисправности отображается мигающим символом. Ниже отображается интенсивность пламени, напряжение в сети, положение воздушной заслонки, число запусков горелки, а также время работы горелки на момент перевода в состояние безопасности.



С помощью клавиш **▼** и **▲** можно вызвать информацию о 5 последних появившихся неисправностях (номер неисправности отображается в левом верхнем углу дисплея). После информации о 5 последних неисправностях появляется номер телефона службы послепродажного обслуживания, а также номер договора на техническое обслуживание (ни одно из значений не вводится на заводе).

- Выйдите из меню с помощью клавиши **↵**.

### Ввод номера телефона предприятия технического обслуживания и номера договора на техническое обслуживание

Когда соответствующий символ появится на дисплее:

- Удерживайте клавишу **↵** нажатой до момента, когда начнет мигать первая цифра (для выхода из меню нужно просто кратковременно нажать клавишу).
- С помощью клавиш **▲** или **▼** установите нужную цифру (нижнее тире = пустое поле)
- С помощью клавиши **▶** перейдите к следующей цифре.
- Когда номер полностью набран, зарегистрируйте его с помощью клавиши **↵**.

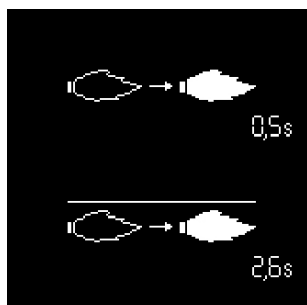


### Меню статистики работы

Для доступа к меню статистики работы нажмите на любую клавишу, когда горелка готова к работе, когда она работает или находится в состоянии безопасности. Доступ к меню статистики работы во время цикла запуска горелки невозможен.

Появляется главный экран меню. С помощью клавиш **▲**, **▼**, **▶** или **◀** установите курсор на символ меню статистики работы и подтвердите с помощью клавиши **↵**.

Меню статистики работы содержит 7 экранов. Поиск различных экранов выполняется с помощью клавиш **▲** и **▼**.



- Время обнаружения факела при последнем запуске

- Среднее время обнаружения факела при 5 последних запусках

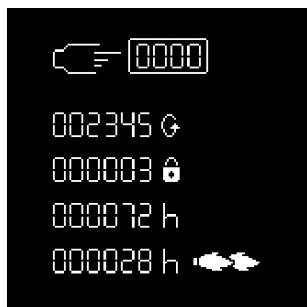


- Общее число запусков горелки
- Общее количество неисправностей
- Общее количество часов работы
- Общее число часов работы на номинальной мощности

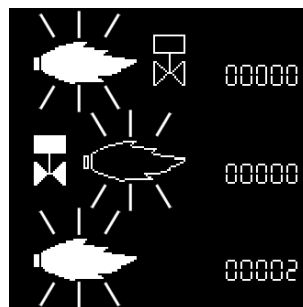
# Обслуживание

## Меню статистики работы

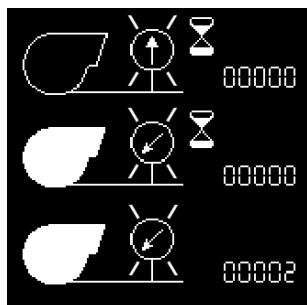
## Меню для настройки контрастности и освещенности экрана дисплея



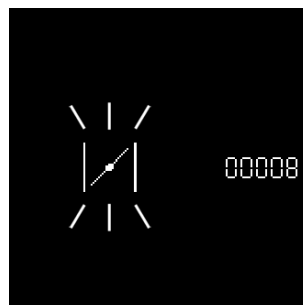
- Общее число запусков горелки после последнего обнуления показаний счетчика
- Общее количество неисправностей с момента последнего обнуления показаний счетчика
- Общее количество часов работы после последнего обнуления показаний счетчика
- Общее количество часов работы на номинальной мощности после последнего обнуления показаний счетчика




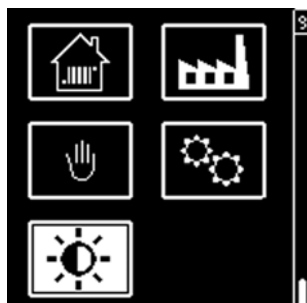
- Количество неисправностей «Паразитное пламя»
- Количество неисправностей «Нет пламени по истечении времени безопасности»
- Количество неисправностей «Исчезновение пламени во время работы»



- Количество неисправностей «Залипание контакта реле давления воздуха»
- Количество неисправностей «Реле давления воздуха не замыкается во время работы»
- Количество неисправностей «Изменение состояния контакта реле давления воздуха во время работы»





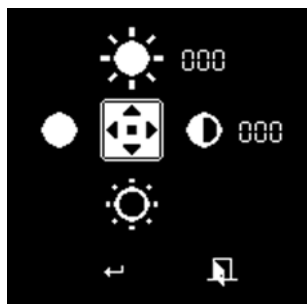
- Количество неисправностей «Серводвигатель»
- Выйдите из меню с помощью клавиши .









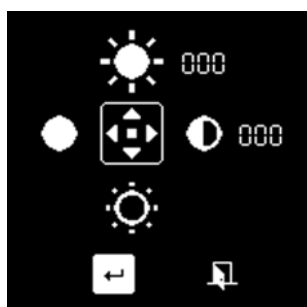
Это меню дает доступ к настройке контрастности и освещенности экрана дисплея.

Доступ к меню возможен, когда горелка остановлена или находится в работе.

- Выведите на экран общий вид меню с помощью клавиши , установите курсор на меню "Настройки экрана" и подтвердите выбор с помощью клавиши .



- Измените настройки контрастности с помощью клавиш  и  (пошаговое изменение через 2 единицы), освещенности с помощью клавиш  и  (пошаговое изменение через 2 единицы).
- Для подтверждения новой настройки установите курсор на символ  и подтвердите нажатием клавиши .



[www.elco.net](http://www.elco.net)

		Hotline
	<b>ELCO Austria GmbH</b> Aredstr.16-18 2544 Leobersdorf	0810-400010
	<b>ELCO Belgium nv/sa</b> Z.1 Researchpark 60 1731 Zellik	02-4631902
	<b>ELCOTHERM AG</b> Sarganserstrasse 100 7324 Vilters	0848 808 808
	<b>ELCO GmbH</b> Dreieichstr.10 64546 Mörfelden-Walldorf	0180-3526180
	<b>ELCO Italia S.p.A.</b> Via Roma 64 31023 Resana (TV)	800-087887
	<b>ELCO Burners B.V.</b> Amsterdamsestraatweg 27 1411 AW Naarden	035-6957350
	<b>ООО «Ariston Thermo RUS LLC»</b> Bolshaya Novodmitrovskaya St.bld.14/1 office 626 127015 Moscow -Russia	+7 495 783 0440