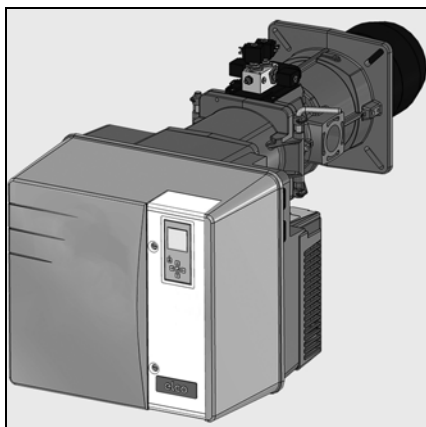


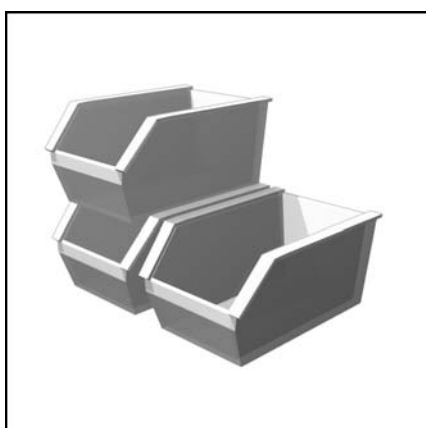
Технические характеристики
Datos técnicos
Τεχνικά δεδομένα
Parametry techniczne
Teknik veriler



ru, es 4200 1039 4800
gr, pl 4200 1039 4900
tr 4200 1039 5000



Электрические и гидравлические схемы
Esquemas eléctrico e hidráulico
Ηλεκτρικά και υδραυλικά σχεδιαγράμματα
Schemat elektryczny i hydrauliczny
Elektrik ve hidrolik şemalar

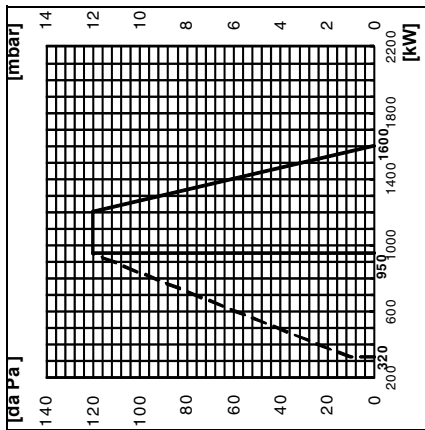


Запчасти
Piezas de recambio
Ανταλλακτικά
Części zamienne
Yedek parçalar



					VL6.1600 DP	VL6.2100 DP
Μощность горелки мин./макс., кВт	Potencia del quemador min./máx. kW	Ισχύς του καυστήρα ελάχ./μέγ. kW	Moc palnika min./maks. kW	Brülör gücü min./maks. kW	(320) 950 - 1600	(400) 1200 - 2080
Расход топлива мин./макс., кг/ч	Caudal de gasóleo min./máx. kg/h	Παροχή πετρελαίου ελάχ./μέγ. kg/h	Zużycie oleju min./maks. kg/h	Yakıt debisi min./maks. kg/h	(27) 80,1 - 124,9	(33,7) 101,2 - 177
Кoeffициент регулирования	Relación de regulación	Σχέση ρύθμισης	Stosunek regulacji	Düzenleme oranı	1 : 3	
Дизельное топливо Сверхлегкое дизельное топливо, соответствующее стандартам каждой страны	Gasóleo Gasóleo EL extraligero, según la normativa de cada país	Πετρέλαιο Πετρέλαιο EL σύμφωνα με τα πρότυπα κάθε χώρας	Olej opałowy Olej opałowy EL zgodny z normami obowiązującymi w każdym kraju	Yakıt Her ülkenin normlarına göre EL yakıtı	(EL) H _U = 11,86 kWh/kg	
Класс выброса загрязняющих веществ по стандарту EN 267 при работе на сверхлегком дизельном топливе: NOx < 185 мг/кВтч, в стандартных условиях испытаний	Tipo de emisión según la EN 267 en gasóleo EL: NOx < 185 mg/ kWh, en condiciones de prueba normalizadas	Κατηγορία εκπομπών ρύπων σύμφωνα με το πρότυπο EN 267 σε πετρέλαιο EL : NOx < 185 mg/ kWh, υπό τυποποιημένες συνθήκες δοκιμών	Klasa emisji zgodnie z EN 267 w oleju opałowym EL : NOx < 185mg/kWh, w znormalizowanych warunkach testowych	Emisyon sınıfı EN 267'ye göre ekstra hafif yakıtta: NOx < 185mg/kWh, standart deneme şartlarında	2	
Блок управления и безопасности	Cajetín de seguridad	Ηλεκτρονικό	Moduł zabezpieczający	Güvenlik kutusu	TCH 3xx	
Насос пульверизации топлива, подача, электродвигатель	Bomba de pulverización de gasóleo, caudal, motor	Αντλία ψεκασμού πετρελαίου, παροχή, μοτέρ	Pompa rozpylająca olej, wydatek, silnik	Yakıt püskürtme pompası, debi, motor	AJ6 CC1004, 150ltr./h - 0 bar, 450 W	
Электромагнитные клапаны топливного насоса	Electroválvulas en la bomba de gasóleo	Ηλεκτροβαλβίδες στην αντλία πετρελαίου	Elektrozawory w pompie olejowej	Elektrovanalar yakıt pompasındaki		
Всасывающий трубопровод, мм	Conducto de aspiración mm	Αγωγός αναρρόφησης mm	Przewód zasysania mm	Emme borusu mm	DN10 - DN12 - DN14	
Гидросистема 3 ступени	Sistema hidráulico de 3 etapas	Υδραυλικό σύστημα τριβάθμιας λειτουργίας	Układ hydrauliczny 3-stopniowy	Hidrolik sistem 3 oranlı		
Привод воздушной заслонки Серводвигатель	Control de la válvula de aire servomotor	Έλεγχος τάμπερ αέρα σερβομοτέρ	Sterowanie przepustnicą powietrza servomotor	Hava klapesi kumandası servo motor	STE 4.5 Q3	
Реле давления воздуха (диапазон регулировки)	Manostato de aire (intervalo de ajuste)	Πιεσοστάτης αέρα (περιοχή ρύθμισης)	Czujnik ciśnienia powietrza (zakres regulacji)	Hava basınç şalteri (ayar aralığı)	1 - 10 mbar	
Контроль пламени	Vigilancia de llama	Επιτήρηση φλόγας	Kontrola płomienia	Alev gözetimi	MZ 770 S	
Устройство розжига	Encendedor	Αναφλεκτήρας	Aparat zapłonowy	Ateşleyici	2P.	
Электродвигатель	Motor	Μοτέρ	Silnik	Motor	2,2kW	2,7kW
Напряжение	Tensión	Τάση	Napięcie	Gerilim	1/N/PE AC 230V / 50Hz 3/N/PE AC 400V / 50Hz	
Потребляемая электрическая мощность (при работе)	Potencia eléctrica absorbida (en funcionamiento)	Απορροφούμενη ηλεκτρική ισχύς (σε λειτουργία)	Pobór mocy elektrycznej (w czasie działania)	Emilen elektrik gücü (çalışıyor)	1/N/PE AC : 352 W + 3/N/PE AC: 2240 W	1/N/PE AC : 380 W + 3/N/PE AC: 2840 W
Приблизительная масса, кг	Peso aproximado en kg	Βάρος κατά προσέγγιση kg	Masa przybliżona w kg	Kg olarak yaklaşık ağırlık	123	
Класс электрозащиты	Indice de protección	Βαθμός ηλεκτρικής προστασίας	Klasa ochrony	Koruma endisi	IP 21	
Уровень шума измеренный согласно ISO9614 (LpA)	Nivel acústico medido según ISO9614 (LpA)	Στάθμη θορύβου μέτρηση σύμφωνα με το ISO9614 (LpA)	Poziom hałasu zmierzony zgodnie z ISO9614 (LpA)	Ses seviye ISO9614'e (LpA) göre ölçülen	78,1	79,3
Окружающая температура при хранении мин./макс.	Temperatura ambiente almacenamiento mín./máx.	Θερμοκρασία περιβάλλοντος για αποθήκευση ελάχ./μέγ.	Temperatura otoczenia składowanie min./maks.	Ortam/depolama sıcaklığı : min./maks	- 20 ... + 70°C	
Окружающая температура при работе: мин./макс.	Temperatura ambiente funcionamiento: mín./máx.	Θερμοκρασία περιβάλλοντος για λειτουργία: ελάχ./μέγ.	Temperatura otoczenia działanie: min./maks.	Çalışma ortam sıcaklığı : min./maks	- 10 ... + 60°C	
Относительная влажность воздуха	Humedad relativa del aire	Σχετική υγρασία αέρα	Wilgotność względna powietrza	Hava bağıl nemi	max. 60% - 40 °C	

VL6.1600 DP



Рабочий диапазон

Рабочий диапазон соответствует значениям, измеренным при сертификации. Он соответствует максимальным значениям, измеренным в соответствии со стандартом EN 267 в стандартном канале. **При выборе горелки необходимо учитывать КПД котла.**

Расчет тепловой мощности:

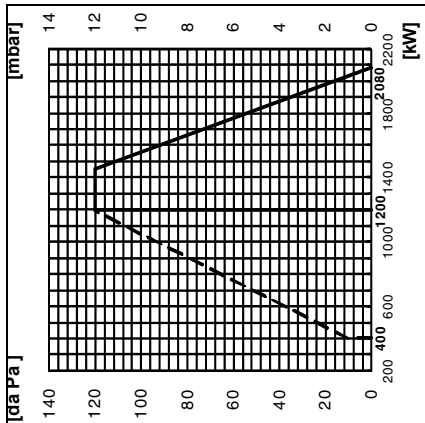
$$Q_F = \frac{Q_N}{\eta} \times 100$$

Q_F = Тепловая мощность, кВт
 Q_N = Номинальная мощность котла, кВт
 η = КПД котла, %

Пояснения:

V = VECTRON
L = Сверхлегкое дизельное топливо
6 = Размер
2100 = Код мощности, кВт
DP = 3-ступенчатая горелка
KN = Головка горелки стандартной длины
KM = Головка горелки половинной длины
KL = Длинная головка горелки

VL6.2100 DP



Ámbito de funcionamiento

El ámbito de funcionamiento corresponde a los valores registrados en el momento de la homologación. Corresponde a los valores máx. medidos en el túnel de ensayo según la EN 267.

Para la elección del quemador, se ha de tener en cuenta el rendimiento de la caldera.

Cálculo de la potencia calorífica:

$$Q_F = \frac{Q_N}{\eta} \times 100$$

Q_F = Potencia calorífica (kW)
 Q_N = Potencia nominal de la caldera (kW)
 η = Rendimiento de la caldera (%)

Explicaciones:

V = VECTRON
L = Gasóleo extraligero
6 = Magnitud
2100 = Código de potencia en kW
DP = quemador de 3 etapas
KN = Cabezal de combustión de longitud normal
KM = Cabezal de combustión semi-largo
KL = Cabezal de combustión largo

VL6.2100 DP



Τομέας λειτουργίας

Ο τομέας λειτουργίας αντιστοιχεί στις τιμές που μετρήθηκαν κατά την έγκριση. Αντιστοιχεί στις μέγ. τιμές που μετρήθηκαν σε θάλαμο καύσης για δοκιμές σύμφωνα με το EN 267.

Για την επιλογή του καυστήρα, λάβετε υπόψη την απόδοση του λέβητα.

Υπολογισμός της θερμοηλεκτρικής ισχύος:

$$Q_F = \frac{Q_N}{\eta} \times 100$$

Q_F = Θερμοηλεκτρική ισχύς (kW)
 Q_N = Ονομαστική ισχύς του λέβητα (kW)
 η = Απόδοση του λέβητα (%)

Εξηγήσεις:

V = VECTRON
L = Πολύ ελαφρύ καύσιμο
6 = Μέγεθος
2100 = Κωδικός ισχύος σε kW
DP = καυστήρας τριβάθμιας λειτουργίας
KN = Κεφαλή καύσης κανονικού μήκους
KM = Κεφαλή καύσης μεσαίου μήκους
KL = Μακριά κεφαλή καύσης

Zakres działania

Zakres działania odpowiada wartościom zmierzonym podczas homologacji. Są to maksymalne wartości zmierzone w tunelu testowym zgodnie z normą EN 267.

Przy wyborze palnika należy uwzględnić sprawność cieplną kotła.

Wyliczenie wydajności cieplnej:

$$Q_F = \frac{Q_N}{\eta} \times 100$$

Q_F = Wydajność cieplna (kW)
 Q_N = Moc znamionowa kotła (kW)
 η = Sprawność cieplna kotła (%)

Objaśnienia:

V = VECTRON
L = Olej opałowy ekstrakleki
6 = Wielkość
2100 = Kod mocy w kW
DP = palnik 3-stopniowy
KN = Glowica spalania normalnej długości
KM = Glowica spalania półdługa
KL = Glowica spalania długa

Çalışma alanı

Çalışma alanı, onay sırasında ölçülen değerlere uymaktadır. EN 267'ye göre deneme tüneline ölçülen maksimum değerlere uymaktadır.

Brülör seçeneği için kazan randımanını dikkate alınız.

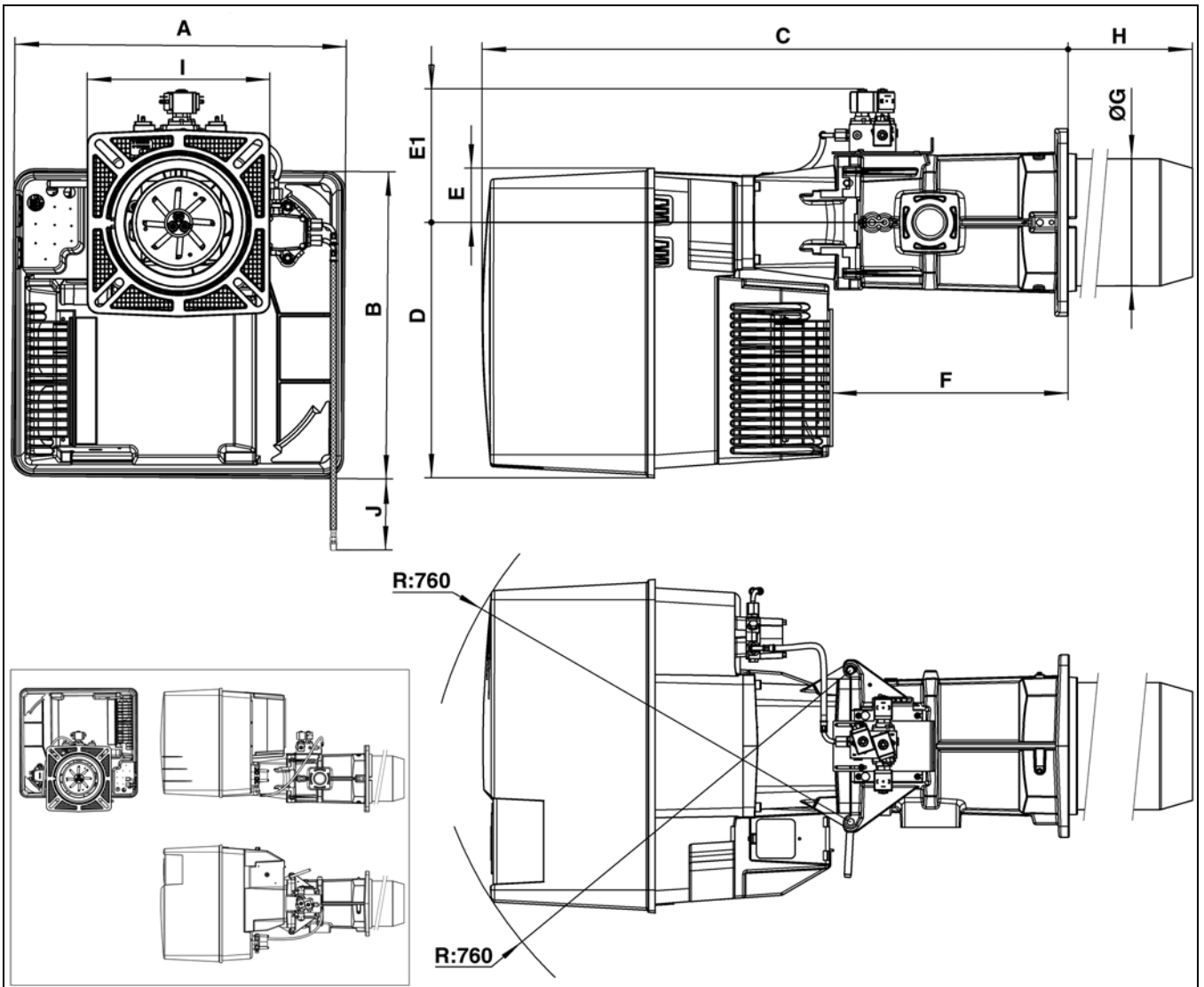
Isıtma gücü hesaplaması:

$$Q_F = \frac{Q_N}{\eta} \times 100$$

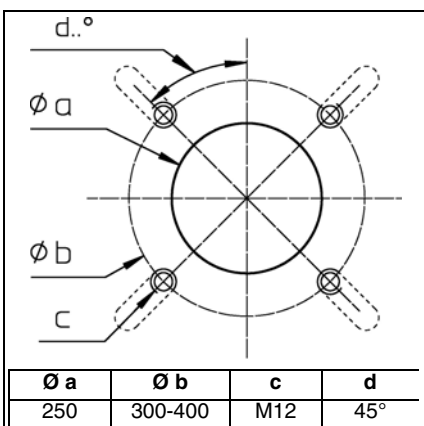
Q_F = Isıtma gücü (kW)
 Q_N = Kazan nominal gücü (kW)
 η = Kazan randımanı (%)

Açıklamalar:

V = VECTRON
L = Ekstra hafif yakıt
6 = Boyut
2100 = kW olarak güç kodu
DP = 3 oranlı brülör
KN = Normal uzunlukta yanma kafası
KM = Yarı uzun yanma kafası
KL = Uzun yanma kafası



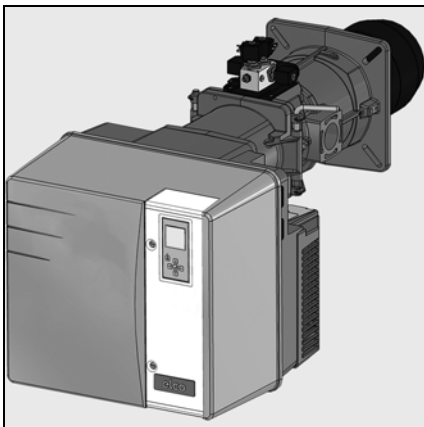
	A	B	C	D	E	E1	F	Ø G	H			I
									KN	KM	KL	
VL6 DP	592	553	1050	456	97	239	421	227	270	370	470	326x 335



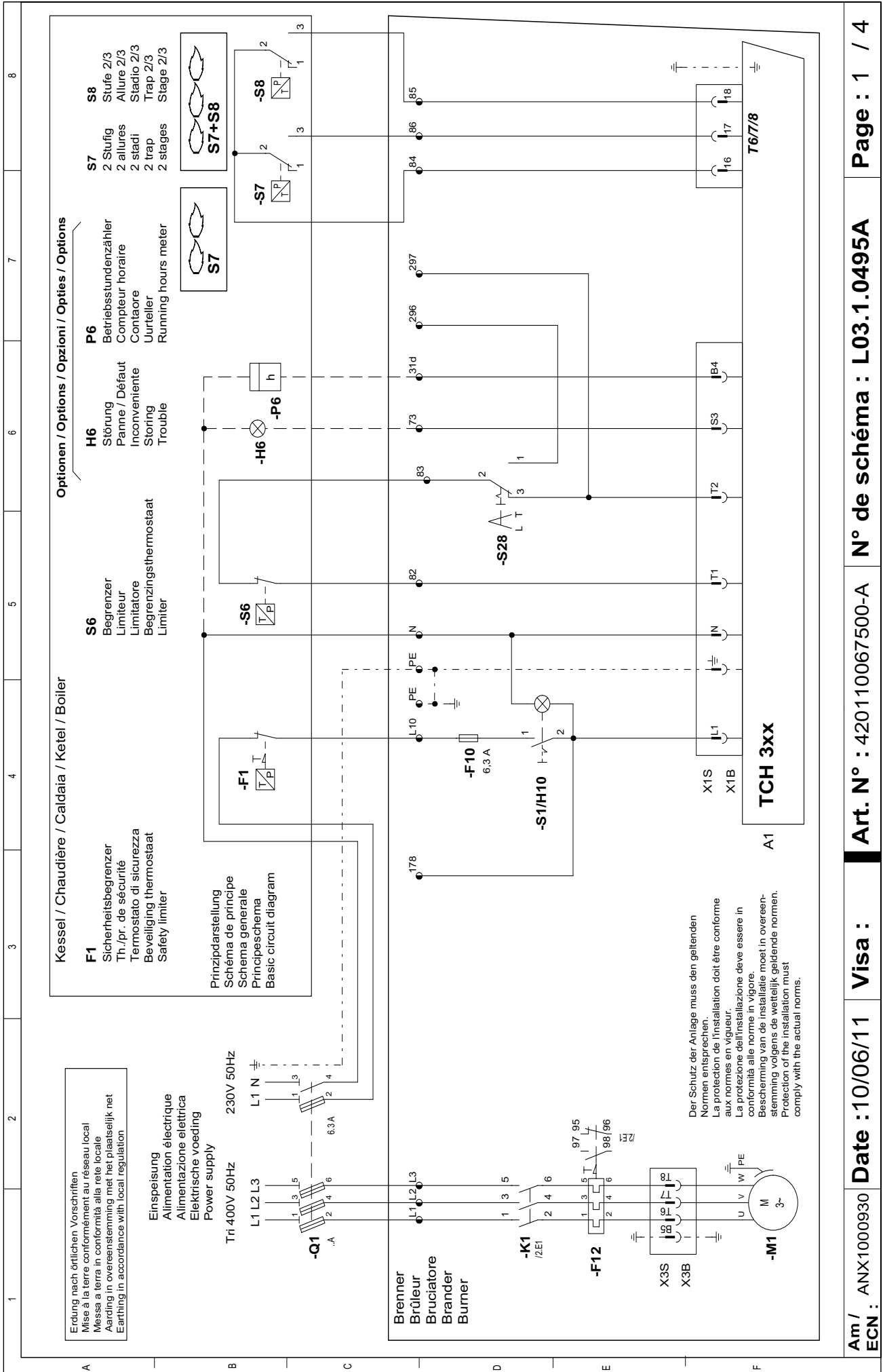


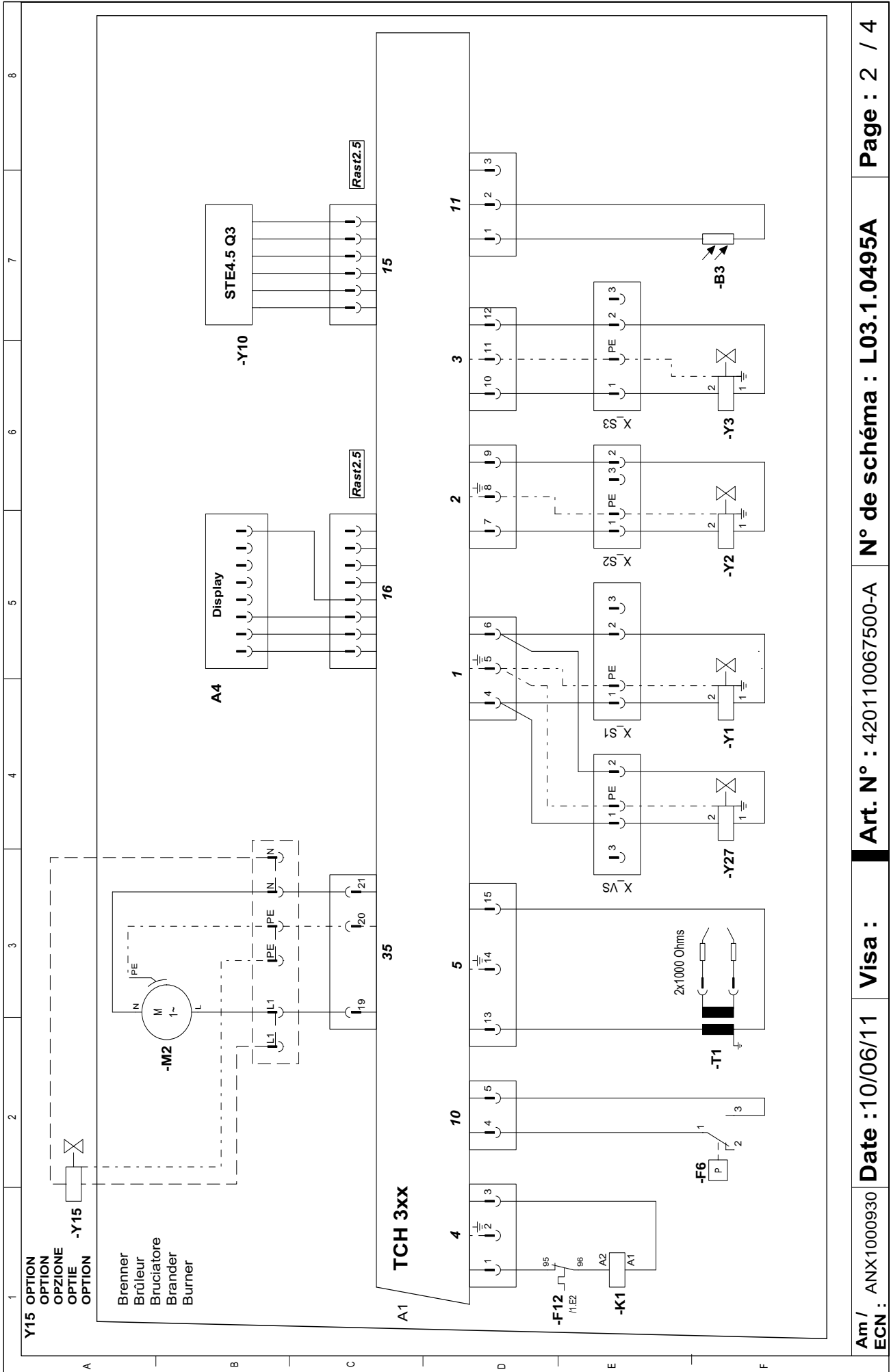
Электрические и гидравлические схемы
Esquemas eléctrico e hidráulico
Ηλεκτρικά και υδραυλικά σχεδιαγράμματα
Schemat elektryczny i hydrauliczny
Elektrik ve hidrolik şemalar

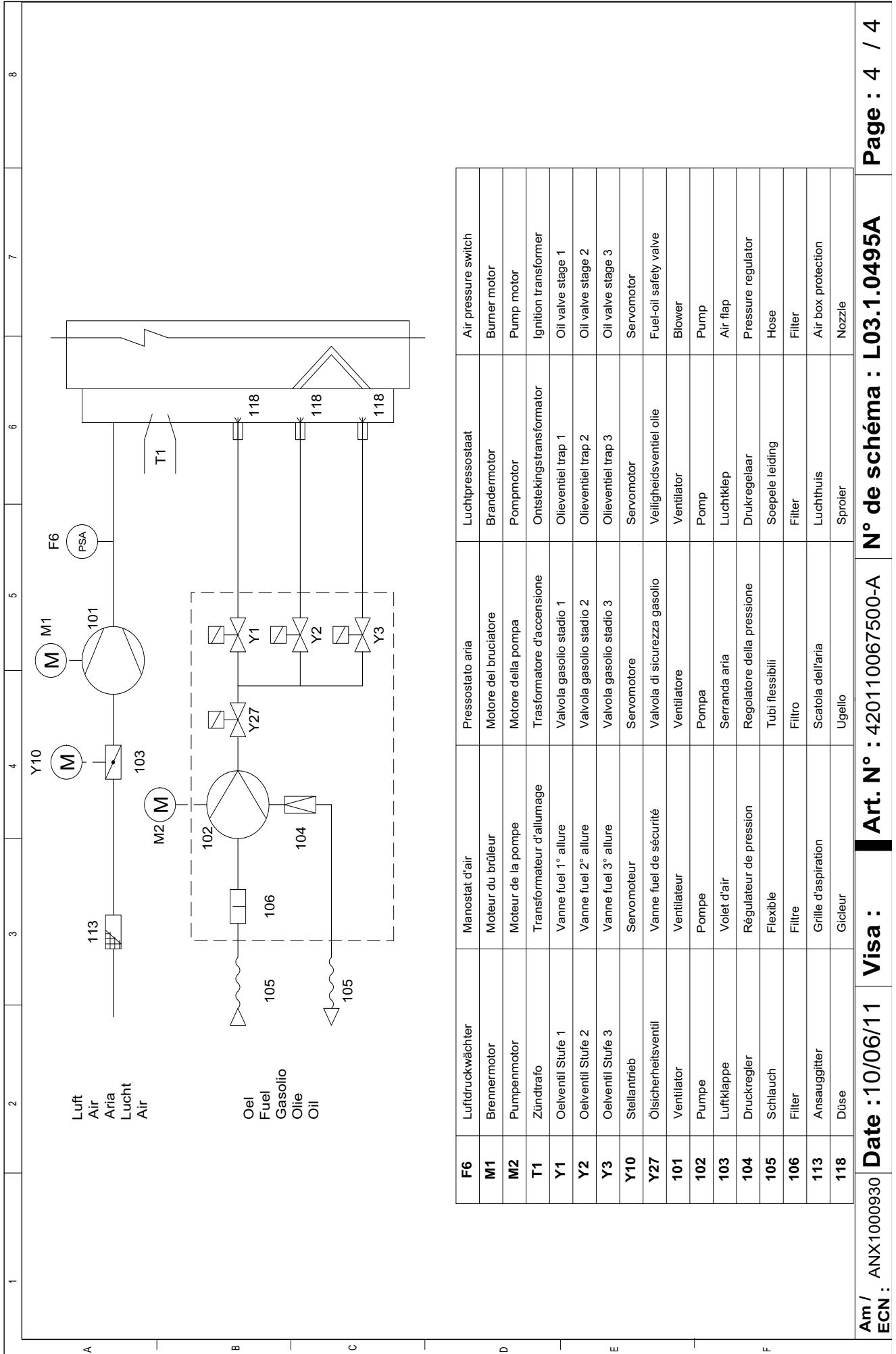
..... 4201 1006 7500

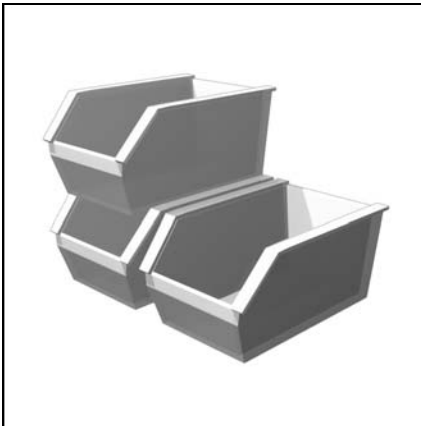


VL6.1600 DP		
Κορπυς γορελκν / Cuerpo del quemador / Σώμα του καυστήρα / Korpus palnika / Brülör gövdesi	-	3 833 605
Γολοβκα γορελκν / Cabezal de combustión / Κεφαλή καύσης / Głowica spalania / Yanma kafası	KN	3 833 556
	KL	3 833 558
	KM	3 833 560
VL6.2100 DP		
Κορπυς γορελκν / Cuerpo del quemador / Σώμα του καυστήρα / Korpus palnika / Brülör gövdesi	-	3 833 606
Γολοβκα γορελκν / Cabezal de combustión / Κεφαλή καύσης / Głowica spalania / Yanma kafası	KN	3 833 557
	KL	3 833 559
	KM	3 833 561

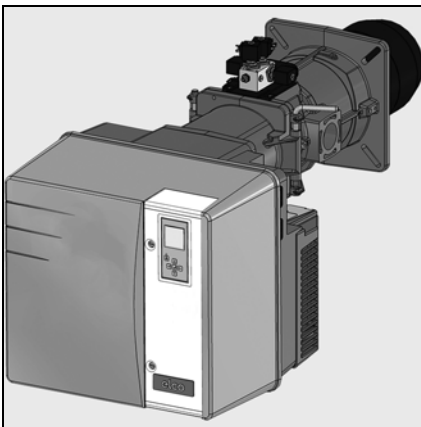








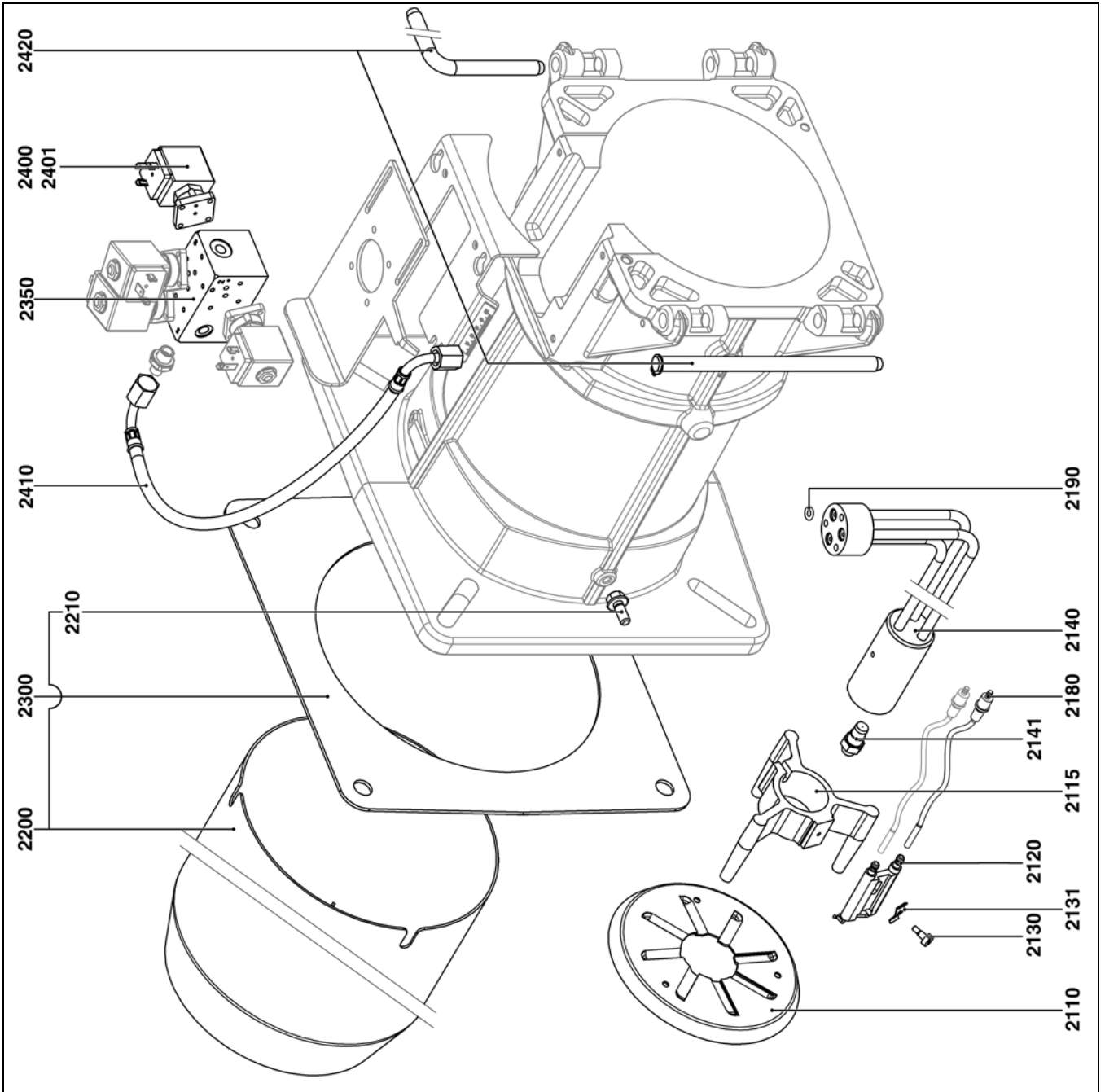
Запчасти
Piezas de recambio
Ανταλλακτικά
Części zamienne
Yedek parçalar



VL6.1600 DP		
Κορπυς γορελκι / Cuerpo del quemador / Σώμα του καυστήρα / Korpus palnika / Brülör göndesi	-	3 833 605
Γορелка γορелκι / Cabezal de combustión / Κεφαλή καύσης / Glowica spalania / Yanma kafasi	KN	3 833 556
	KL	3 833 558
	KM	3 833 560
VL6.2100 DP		
Κορπυς γορελκι / Cuerpo del quemador / Σώμα του καυστήρα / Korpus palnika / Brülör göndesi	-	3 833 606
Γορелка γορелκι / Cabezal de combustión / Κεφαλή καύσης / Glowica spalania / Yanma kafasi	KN	3 833 557
	KL	3 833 559
	KM	3 833 561



Pos.			
2110	VL6.1600	13 022 795	
	VL6.2100	13 009 752	
2115	VL6.1600/2100	13 009 753	
2120	VL6.1600/2100	13 009 726	
2130	VL6.1600/2100	13 010 049	
2131	VL6.1600/2100	13 009 725	
2140	VL6.1600/2100	13 009 757	
	Lg 711 KN	13 009 758	
	Lg 931 KL	13 009 759	
	Lg 821 KM	-	
2141	VL6.1600/2100		
2180	VL6.1600/2100	13 009 727	
	Lg 950	13 009 812	
2190	VL6.1600/2100		
2200	VL6.1600		
	Ø190/172/227	13 009 760	
	KN Lg: 343	13 009 761	
	KL Lg: 543	13 009 762	
	KM Lg: 443		
	VL6.2100		
	Ø190/160/227	13 009 763	
	KN Lg: 343	13 009 764	
	KL Lg: 543	13 009 765	
	KM Lg: 443		
2210	VL6.1600/2100	13 009 723	
2300	VL6.1600/2100	13 009 719	
2350	VL6.1600/2100	13 009 811	
2400	VL6.1600/2100	13 009 813	
2401	VL6.1600/2100	13 009 814	
2410	VL6.1600/2100	13 009 809	
2420	VL6.1600/2100	13 009 724	

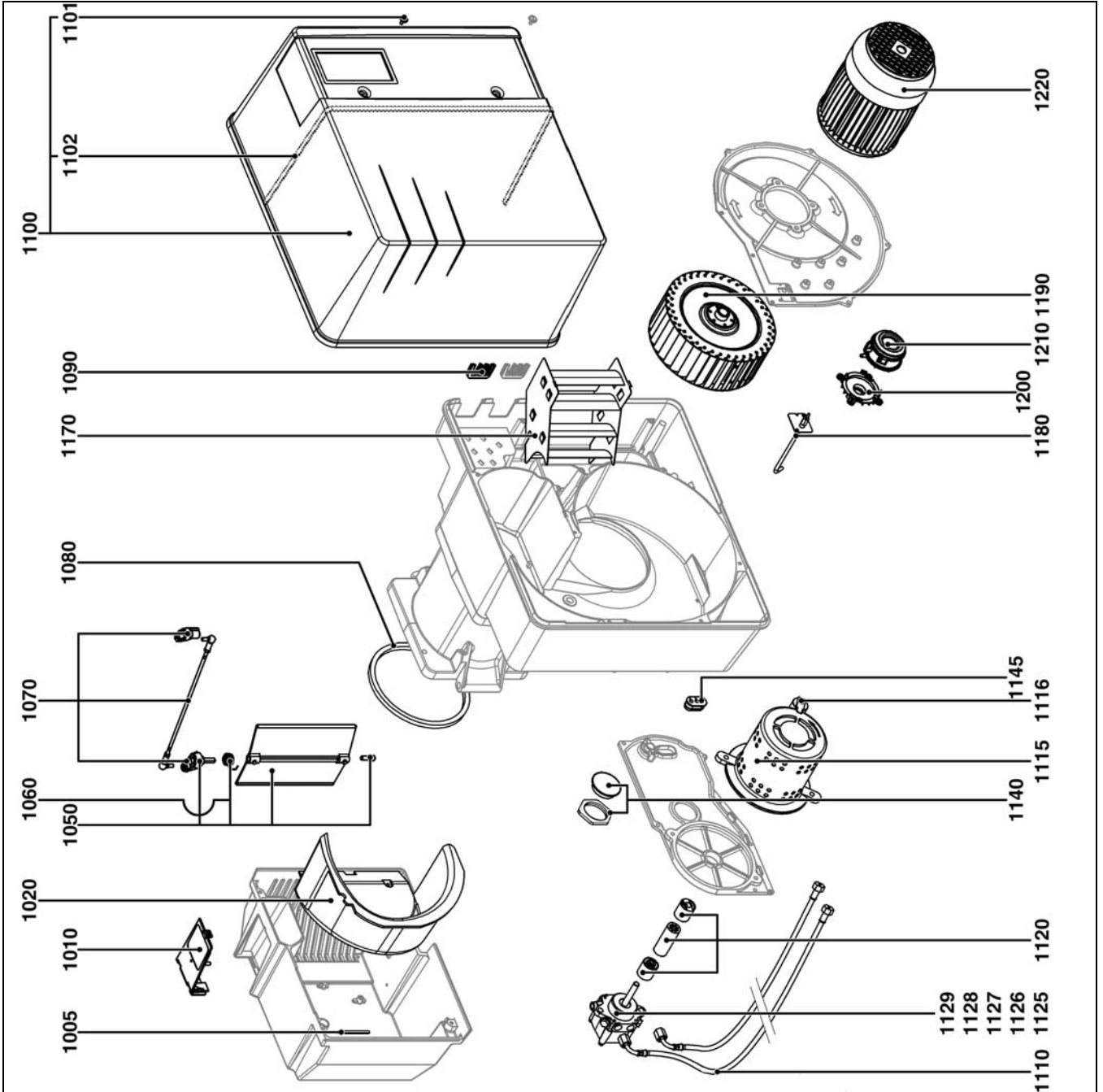


Pos.	Назначение	Denominación	Περιγραφή	Opis	Tanım
2110	Дефлектор	Deflector	Διασκορπιστήρας	Deflektor	Deflektör
2115	Звездобразный держатель дефлектора	Estrella soporte deflector	Αστεροειδής στήριξη διασκορπιστήρα	Ζιλάτσε γνιάζδωβε ποδτρυμυιάτσε дефлектор	Deflektör mesnet yıldızı
2120	Блок электродов	Bloque de electrodos	Συγκρότημα ηλεκτροδίων	Blök elektrod	Elektrod bloğu
2130	Винт с заплечиком М4	Tornillo con cabeza de arandela M4	Βίδα με πατούρα Μ4	Şruba wzmochniona M4	Rondelali civata M4
2131	Пружина	Muelle	Ελατήριο	Sprężyna	Yay
2140	Линия форсунки	Línea de pulverizador	Γραμμή μπεκ	Układ dyszy	Püskürtme memesi hattı
2141	Форсунка	Boquilla	Μπούκα	Dysza	Püskürtme memesi
2180	Кабель розжига	Cable de encendido	Καλώδιο έναυσης	Przewód zapłonowy	Ateşleme kablosu
2190	Уплотнение	Junta	Φλάντζα	Uszczelka	Conta
2200	Сопло горелки	Tubo de llama	Μπούκα	Rura palnikowa	Alev borusu
2210	Винт крепления держателя сопла 3x	Tornillo de fijación del tubo de llama 3x	Βίδα στερέωσης της μπούκας 3x	Şruba mocująca rurę palnikową 3x	3 x Alev borusu bağlantı vidası
2300	Уплотнительная прокладка/внешняя сторона котла	Junta/frontal de la caldera	Φλάντζα/πρόσοψη λέβητα	Uszczelka/przednia część kotła	Kazan conta/ön yüz
2350	Гидрораспределитель	Distribuidor hidráulico	Υδραυλικός διανομέας	Rozdzielacz hydrauliczny	Hidrolik distribütör
2400	Электроразделитель	Electroválvula	Ηλεκτρομαγνητική βαλβίδα	Elektrozawór	Elektrovana
2401	Обмотка	Bobina	Πηνίο	Cewka	Bobin
2410	Шланг	Latiguillo	Σπράλ	Przewód giętki	Esnek
2420	Оси (стационарная+подвижная)	Ejes (fijo + móvil)	Άξονες (σταθερός+κινητός)	Osie (stała+ruchoma)	Akslar (sabit+hareketli)
*	Артикул не хранится на складе, изготовление по заказу	Artículo no almacenado, fabricación previa solicitud	Μη αποθηκευμένο είδος, κατασκευή κατά την παραγγελία	Artıkuł nie znajduje się na składzie, produkcja na zamówienie	Stokta olmayan ürün, sipariş üzerine üretim

Назначение	Denominación	Περιγραφή	Opis	Tanım	Art. Nr.
Форсунка DANFOSS	Boquilla de inyección Danfoss	Μπέκ Danfoss	Dysza Danfoss	Danfoss püskürtme memesi	
4,50 Gph 60°B					13 016 053
5,00 Gph 60°B					65 300 630
5,50 Gph 60°B					*
6,50 Gph 60°B					*
7,50 Gph 60°B					*
8,50 Gph 60°B					13 016 059
10 Gph 60°B					*
11 Gph 60°B					*
12 Gph 60°B					*



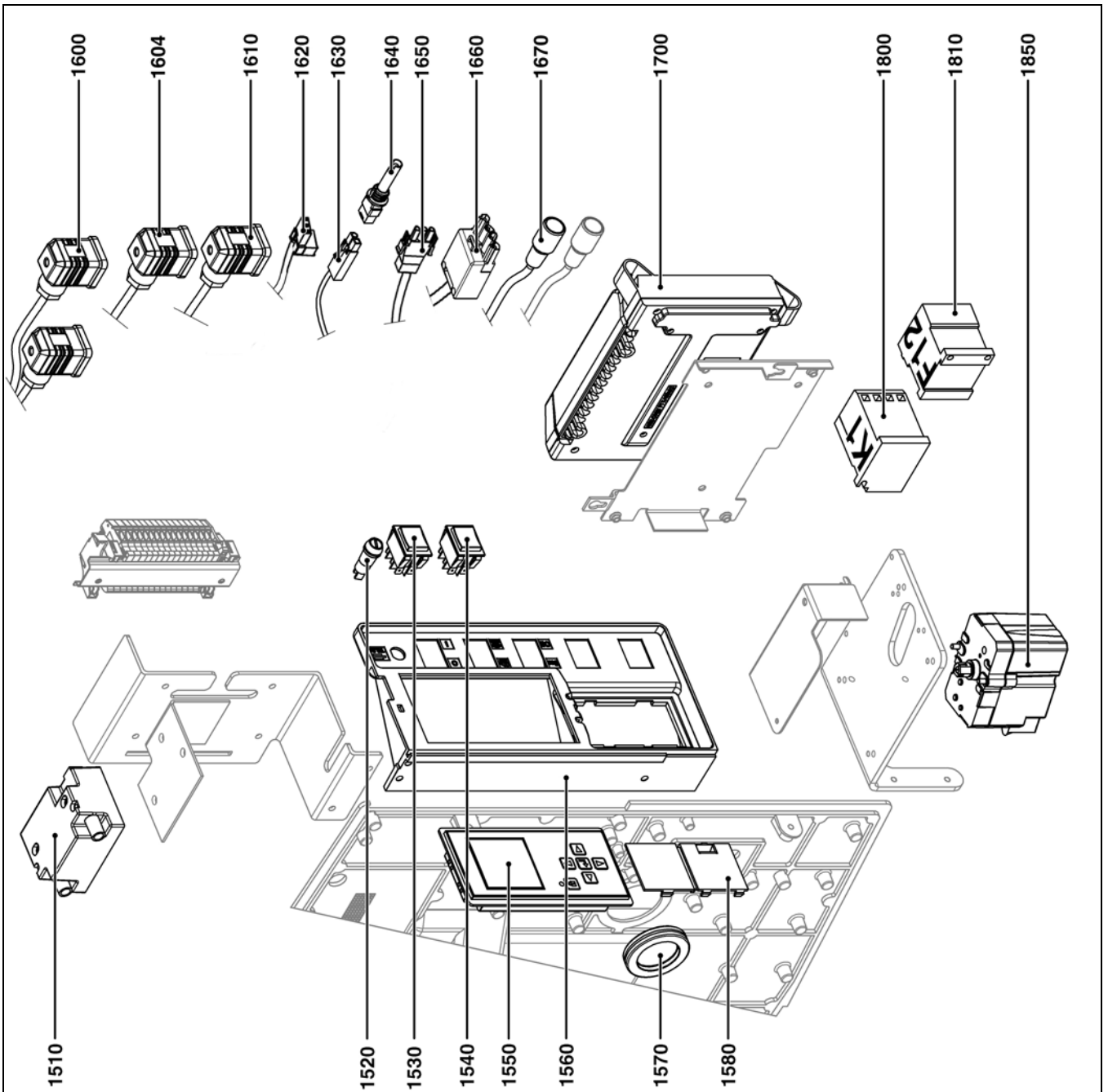
Pos.	Art. Nr.
1005	VL6.1600/2100
1010	VL6.1600/2100
1020	VL6.1600/2100
1050	VL6.1600/2100
1060	VL6.1600/2100
1070	VL6.1600/2100
1080	VL6.1600/2100
1090	VL6.1600/2100
1100	VL6.1600/2100
1101	VL6.1600/2100
1102	VL6.1600/2100
1110	VL6.1600/2100
1115	VL6.1600/2100
1116	VL6.1600/2100
1120	VL6.1600/2100
1125	VL6.1600/2100
1126	VL6.1600/2100
1127	VL6.1600/2100
1128	VL6.1600/2100
1129	VL6.1600/2100
1140	VL6.1600/2100
1145	VL6.1600/2100
1170	VL6.1600/2100
1180	VL6.1600/2100
1190	VL6.1600
	VL6.2100
1200	VL6.1600/2100
1210	VL6.1600/2100
1220	VL6.1600
	VL6.2100






Pos.	Назначение	Denominación	Περιγραφή	Opis	Tanım
1005	Прокладка воздушного блока	Junta caja de aire	Φλάντζα κοιτιού αέρα	Uszczelka obudowy układu powietrza	Hava kutusu contası
1010	Крышка/воздушный блок	Tapa/caja de aire	Καπάκι / κοιτί αέρα	Pokrywa / obudowa układu powietrza	Kapak/hava kutusu
1020	Звукоизоляция / воздушный блок	Aislamiento fónico/Caja de aire	Ηχητική μόνωση / κοιτί αέρα	izolacja akustyczna / obudowa układu powietrza	Ses izolasyonu / hava kutusu
1050	Воздушная заслонка	Válvula de aire	Τάμπερ αέρα	Przepustnica powietrza	Hava klapesi
1060	Пружина воздушной заслонки	Muelle válvula de aire	Ελατήριο τάμπερ αέρα	Sprężyna przepustnicy powietrza	Hava klapesi yayı
1070	Соединение в сборе	Acoplamiento equipado	Εξοπλισμένο κάμπλερ	Sprzęgło kompl.	Donanımlı bağlantı
1080	Уплотнение	Junta	Φλάντζα	Uszczelka	Conta
1090	Муфта пропуска провода / картер	Pasacable/cárter	Περάσματα καλωδίων / βάση καυστήρα	Przelotka przewodu / obudowa	Kablo kanalı / karter
1100	Чехол	Cubierta	Κάλυμμα	Pokrywa	Muhafaza kapağı
1101	Винт крепления прокладки кожуа	Tornillo de fijación de la cubierta	Βίδα στερέωσης του καβουκιού	Śruba mocująca pokrywę	Muhafaza kapağı bağlantı vidası
1102	Внутренняя прокладка кожуа	Junta interior tapa	Εσωτερική φλάντζα καλύμματος	Uszczelka wewnętrzna pokrywuy	Muhafaza kapağı iç contası
1110	Гибкие трубопроводы	Latiguillos	Σπράλ	Przewody giętkie	Esnek hortumlar
1115	Электродвигатель	Motor	Μοτέρ	Silnik	Motor
1116	Конденсатор	Condensador	Πυκνωτής	Kondensator	Kondansatör
1120	Привод	Accionador	Σύνδεσμος	Element zabierający	Mafsal
1125	Насос	Bomba	Αντλία	Pompa	Pompa
1126	Фильтр	Filtro	Φίλτρο	Filtr	Filtre
1127	Прокладка насоса	Junta bomba	Τοιμούχα αντλίας	Uszczelka pompy	Pompa contası
1128	Штуцер	Racor	Ρακόρ	Złącze	Bağlantı
1129	Штуцер	Racor	Ρακόρ	Złącze	Bağlantı
1140	Сигнальная лампа	Testigo	Ενδεικτική λυχνία	Wziernik	İkaz lambası
1145	Муфта пропуска провода	Pasacables	Συμπλοαίτης	Przelotka przewodu	Kablo kanalı
1170	Рециркулятор воздуха	Reciclaje de aire	Ανακύκλωση αέρα	Recirkulacja powietrza	Hava geri dönüştürümü
1180	Отбор давления	Toma de presión	Σημείο λήψης πίεσης	Gniazdo pomiaru ciśnienia	Basınç girişi
1190	Рабочее колесо	Turbina	Φτερωτή	Turbina	Türbin
1200	Держатель реле давления воздуха	SopORTE manostato de aire	Βάση πιεσοστάτη αέρα	Wspornik czujnika ciśnienia powietrza	Hava basınç şalteri mesnedi
1210	Реле давления воздуха	Manostato de aire	Πιεσοστάτης αέρα	Czujnik ciśnienia powietrza	Hava basınç şalteri
1220	Электродвигатель	Motor	Μοτέρ	Silnik	Motor



Pos.	VL6.1600/2100	Art. Nr.
1510	VL6.1600/2100	65 300 469
1520	VL6.1600/2100	13 016 457
1530	VL6.1600/2100	13 010 007
1540	VL6.1600/2100	13 014 009
1550	VL6.1600/2100	65 300 882
1560	VL6.1600/2100	65 300 992
1570	VL6.1600/2100	65 300 993
1580	VL6.1600/2100	13 009 661
1600	VL6.1600/2100	65 300 994
1604	VL6.1600/2100	65 300 995
1610	VL6.1600/2100	65 300 996
1620	VL6.1600/2100	65 300 997
1630	VL6.1600/2100	65 300 998
1640	VL6.1600/2100	13 009 774
1650	VL6.1600/2100	65 300 999
1660	VL6.1600/2100	65 301 000
1670	VL6.1600/2100	13 009 743
1700	VL6.1600/2100	65 300 879
1800	VL6.1600/2100	13 009 778
1810	VL6.1600/2100	13 009 746
1850	VL6.1600/2100	65 301 001



Pos.	Назначение	Denominación	Περιγραφή	Opis	Tanım
1510	Устройство розжига	Encendedor	Αναφλεκτήρας	Αparat zapłonowy	Αteşleyici
1520	Держатель предохранителя	Porta fusible	Ασφαλειοθήκη	Obudowa bezpiecznika	Şigorta taşıyıcısı
1530	Выключатель	Interrupitor	Διακόπτης	Przełącznik	Şalter
1540	Выключатель	Interrupitor	Διακόπτης	Przełącznik	Şalter
1550	Дисплей	Pantalla	Οθόνη	Wyświetlacz	Ekran
1560	Пульт управления	Pupitre de mando	Πινακας χειρισμού	Pulpit sterowniczy	İşletim masası
1570	Μεμβράνα для пропуска провода	Membrana pasacable	Μεμβράνη στιπιοθλιπτή	Membrana przelotki przewodu	Kablo kanalı diyaframı
1580	Заглушка	Obturador	Τάπα	Zaslepka	Obturator
1600	Καбель электромагнитного клапана	Cable electroválvula	Καλώδιο ηλεκτροβαλβίδας	Przewód elektrozaworu	Elektrovana kablosu
1604	Καбель электромагнитного клапана	Cable electroválvula	Καλώδιο ηλεκτροβαλβίδας	Przewód elektrozaworu	Elektrovana kablosu
1610	Καбель электромагнитного клапана	Cable electroválvula	Καλώδιο ηλεκτροβαλβίδας	Przewód elektrozaworu	Elektrovana kablosu
1620	Καбель + разъем / устройство розжига	Cable + toma/ encendedor	Καλώδιο + φως / αναφλεκτήρας	Przewód + gniazdo / aparat zapłonowy	Kablo + giriş / ateşleyici
1630	Καбель фоторезистора	Cable del detector de llama	Καλώδιο φωτοκύτταρου	Przewód fotokomórki	Hücre kablosu
1640	Фоторезистор	Detector de llama	Φωτοκύτταρο	Fotokomórka	Hücre
1650	Καбель + разъем / электродвигатель	Cable + toma/motor	Καλώδιο + φως / μοτέρ	Przewód + gniazdo / silnik	Kablo + giriş / motor
1660	Καбель + разъем / электродвигатель	Cable + toma/motor	Καλώδιο + φως / μοτέρ	Przewód + gniazdo / silnik	Kablo + giriş / motor
1670	Розжиговой кабель	Cable encendido	Καλώδιο έναυσης	Przewód zapłonowy	Αteşleme kablosu
1700	Блок управления TCH 3xx	Cajetín TCH 3xx	Ηλεκτρονικό TCH 3xx	Modul TCH 3xx	Kutu TCH 3xx
1800	Выключатель	Contacto	Διακόπτης	Stycznik	Kontaktör
1810	Тепловое реле	Relé térmico	Θερμικό ρελέ	Przekaznik termiczny	Termik röle
1850	Серводвигатель	Servomotor	Σερβομοτέρ	Servomotor	Servo motor
	Αρτίкул не хранится на складе, изготовление по заказу	Artículo no almacenado, fabricación previa solicitud	Μη αποθηκευμένο είδος, κατασκευή κατά την παραγγελία	Αρτίкул nie znajduje się na składzie, produkcja na zamówienie	Stokta olmayan ürün, sipariş üzerine üretim

	Условные обозначения	Leyenda	Λεζάντα	Legenda	Açıklama
	Детали для технического обслуживания	Piezas de mantenimiento	Εξαρτήματα συντήρησης	Materiały eksploatacyjne	Bakım parçaları
	Запчасти	Piezas de recambio	Ανταλλακτικά	Części zamienne	Yedek parçalar
	Быстро изнашивающиеся детали	Piezas de desgaste	Αναλώσιμα	Części zużywające się	Aşınma parçaları

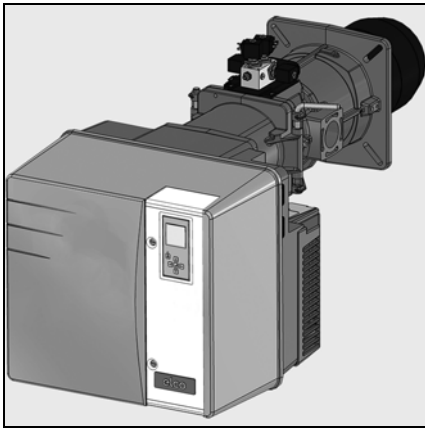




Руководство по эксплуатации
Предназначено для квалифицированных
специалистов по установке
Жидкотопливные горелки..... 2-28

ru

es



gr, pl 4200 1039 4900
tr 4200 1039 5000



..... 4200 1039 4300

Содержание

Краткий обзор	Содержание2
	Безопасность2
	Описание горелки3
Работа	Рабочий режим, режим безопасности4
	Панель управления ТС5
	Блок управления и безопасности 6-8
	Схема назначения выводов, цоколь подключения..... 9-10
Монтаж	Насос11
	Монтаж горелки12
	Электроподключение, подключение дизельного топлива13
Пуск в эксплуатацию	Проверки, выполняемые перед пуском в эксплуатацию14
	Регулировочные значения, проверка узлов горения14
	Настройка подачи воздуха, регулировка давления топлива15
	Регулировка горелки16-21
Обслуживание	Техническое обслуживание22-24
	Устранение неисправностей25-26
	Меню диагностики неисправностей26
	Меню статистики работы27-28
	Меню для настройки контрастности и освещенности экрана дисплея28

Безопасность

Горелки VL6.1600 DP и VL6.2100 DP разработаны для сжигания сверхлегкого дизельного топлива, соответствующего национальным стандартам:

- AT: ÖNORM C1109: стандартное топливо и топливо с низким содержанием серы;
- BE: NBN T52.716: стандартное и NBN EN590: с низким содержанием серы;
- CH: SN 181160-2: стандартное топливо и топливо с низким содержанием серы;
- DE: DIN 51603-1: стандартное топливо и топливо с низким содержанием серы.

По своей конструкции и функционированию горелки соответствуют стандарту EN 267. Монтаж, пуск в эксплуатацию и техническое обслуживание должны производиться только квалифицированными техническими специалистами с соблюдением всех действующих директив и предписаний. Этот прибор не предназначен для использования лицами (включая детей) с ограниченными физическими, сенсорными или умственными способностями или лицами, не имеющими достаточного опыта и знаний, кроме случаев, когда они находятся под наблюдением лица, ответственного за их безопасность, или получают от него предварительные указания по использованию прибора. Следует наблюдать за детьми, чтобы исключить их игру с прибором.

Описание горелки

Горелки VL6.1600 P и VL6.2100 P являются моноблочными трехступенчатыми приборами, работающими в полностью автоматическом режиме. Они пригодны для оборудования всех теплогенераторов, соответствующих стандарту EN 303, или нагнетательных генераторов теплого воздуха, соответствующих стандартам DIN 4794 или DIN 30697, в их мощностном диапазоне. Для использования данной горелки в других целях необходимо получить согласие компании ELCO.

Комплект поставки

Горелка поставляется в двух упаковках на поддоне, куда входят:

- Корпус горелки с руководством по эксплуатации, электросхема.
- Гидравлические соединения:
 - два шланга длиной 1,50 м с установленными переходниками;
 - один шланг длиной 1,30 м.
- Головка горелки с уплотнительной прокладкой фланца и винтами крепления, двумя осями шарнира и блоком электромагнитных клапанов.

Для обеспечения полной безопасности эксплуатации, защиты окружающей среды и экономии энергии необходимо соблюдать следующие стандарты:

EN 226

Подключение топливных и наддувочных газовых горелок к теплогенератору

EN 60335-1, -2-102

Безопасность бытовых и аналогичных электрических приборов

Место установки

Запрещено эксплуатировать горелку в помещениях с повышенной влажностью воздуха (например, в прачечных), с высоким содержанием пыли или агрессивных паров (например, лаков для волос, тетрахлорэтилена, тетрахлорметана).

Если в системе подачи воздуха не предусмотрен узел присоединения с гибкой оболочкой, должно быть предусмотрено отверстие для свежего воздуха с проходным сечением:

DE: до 50 кВт: 150 см²
на каждый дополнительный кВт :
+ 2,0 см²

CH: QF [кВт] x 6= ...см²; но не менее 150 см².

Местное законодательство может содержать дополнительные требования.

Декларация о соответствии топливных горелок

Компания-производитель, регистрационный номер N°AQF030, F-74106 ANNEMASSE Cedex, со всей ответственностью заявляет, что следующая продукция:
VL6.1600 DP
VL6.2100 DP –

соответствует требованиям стандартов
EN 50165
EN 55014
EN 60335-1
EN 60335-2-102
EN 60555-2
EN 60555-3
EN 267,
Королевский указ Бельгии от 08/01/2004 г.

Эта продукция имеет маркировку CE в соответствии с положениями следующих директив:

2006/42/CEE	Директива по промышленному оборудованию
2004/108/CEE	Директива по электромагнитной совместимости
2006/95/CEE	Директива по приборам низкого напряжения
92/42/CEE	Директива по КПД г. Ла Рош-сюр-Форон

(La Roche-sur-Foron), 6 января 2012 г.
Г-н Е. ЖУРДАН (E. JOURDAN)

Мы снимаем с себя всякую ответственность за повреждения, полученные в результате:

- ненадлежащего использования;
- неправильной установки, включая установку деталей других производителей, и/или ремонта оборудования, осуществленного самим покупателем или сторонними лицами.

Доставка оборудования и рекомендации по эксплуатации

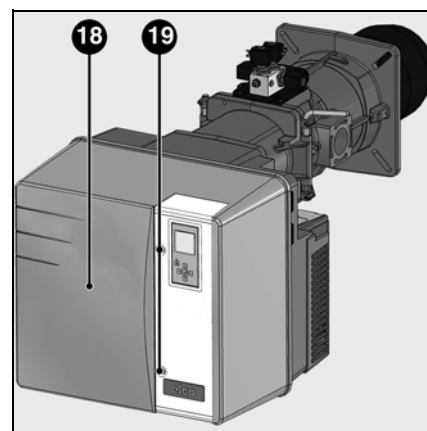
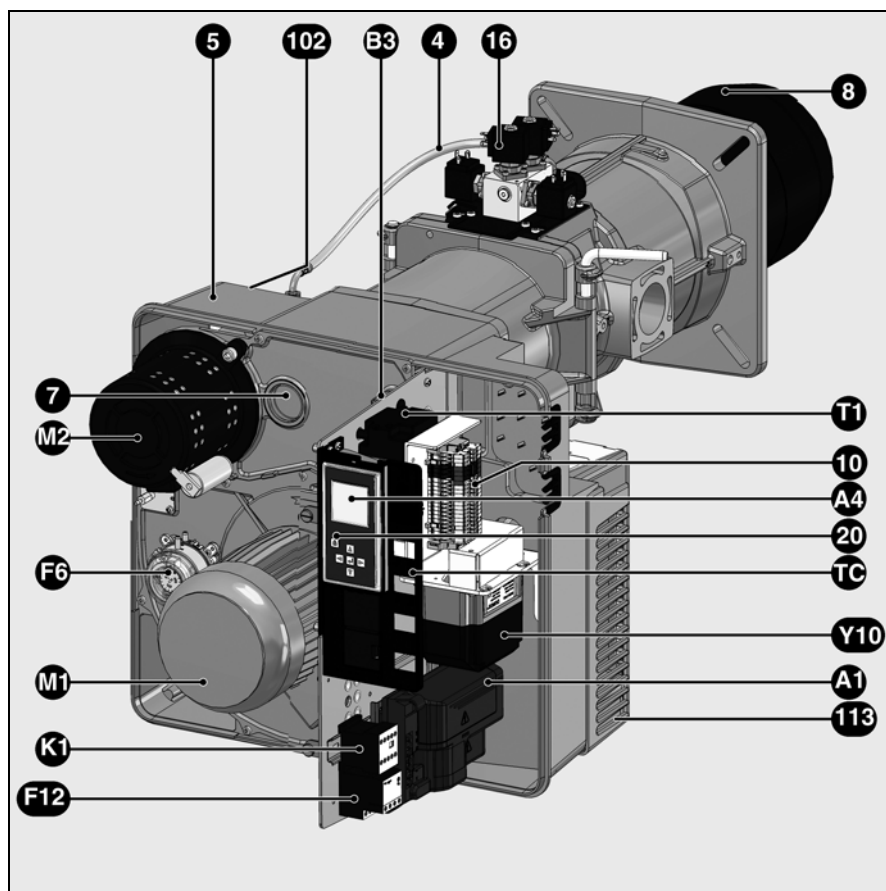
Установщик топливной системы обязан передать заказчику вместе с установкой инструкции по ее эксплуатации и техническому обслуживанию. Эти инструкции надлежит разместить на видном месте в котельной. Кроме того, в месте расположения установки должен быть указан номер телефона и адрес ближайшего центра технического обслуживания.

Рекомендации владельцу

Не менее одного раза в год оборудование должно проверяться квалифицированным специалистом. В зависимости от типа установки могут быть необходимы более короткие интервалы технического обслуживания! Для обеспечения максимальной безопасности и регулярных проверок мы настоятельно рекомендуем Вам заключить договор на проведение технического обслуживания.

Краткий обзор

Описание горелки



ru

- A1 Блок управления и безопасности
- A4 Дисплей
- B3 Детектор пламени (скрыт)
- F6 реле давления воздуха
- F12 Тепловое реле
- K1 Реле/электродвигатель
- M1 Электродвигатель вентилятора
- M2 Электродвигатель насоса
- T1 Устройство розжига
- TC Панель управления
- Y10 Серводвигатель воздушной заслонки
- 4 Шланг: насос / блок клапанов
- 5 Корпус
- 7 Глазок
- 8 Сопло
- 10 Электрическое подключение (контактная плата)
- 16 Блок клапанов
- 18 Кожух
- 19 Винт крепления кожуха
- 20 Кнопка разблокировки
- 102 Топливный насос (скрыт)
- 113 Короб воздухозабора

Назначение

Рабочий режим Режим безопасности

Запуск горелки

- Когда регулятор получает запрос на тепло, блок управления и безопасности запускает процесс.
- Включение электродвигателя вентилятора, проверка давления воздуха.
- Предварительная вентиляция с открытой воздушной заслонкой (воздушная заслонка закрыта, только когда горелка отключена).
- М1 Электродвигатель вентилятора и насоса.
- Открывается электромагнитный клапан 5, регулирование давления со стороны регулятора давления 2.
- Формирование пламени.
- Розжиг завершается.

Работа горелки, регулирование в диапазонах 1-ой, 2-ой и 3-ей ступеней

Горелка работает на трех форсунках и давлении топлива для 3 ступеней. Давление топлива регулируется с помощью регулятора давления в насосе.

В случае получения запроса со стороны регулятора котла, горелка не ранее чем через 12 секунд переходит с 1-ой ступени на 2-ую.

- Воздушная заслонка 11 с помощью серводвигателя переводится в положение, соответствующее работе на 2-ой ступени.

- Когда положение воздушной заслонки регулируется, электромагнитный клапан второй форсунки открывается.
- Воздушная заслонка продолжает перемещаться до положения работы на 2-ой ступени. Осуществляется работа на 2-ой ступени.

В случае получения запроса со стороны регулятора котла, горелка переходит с 2-ой ступени на 3-ю ступень.

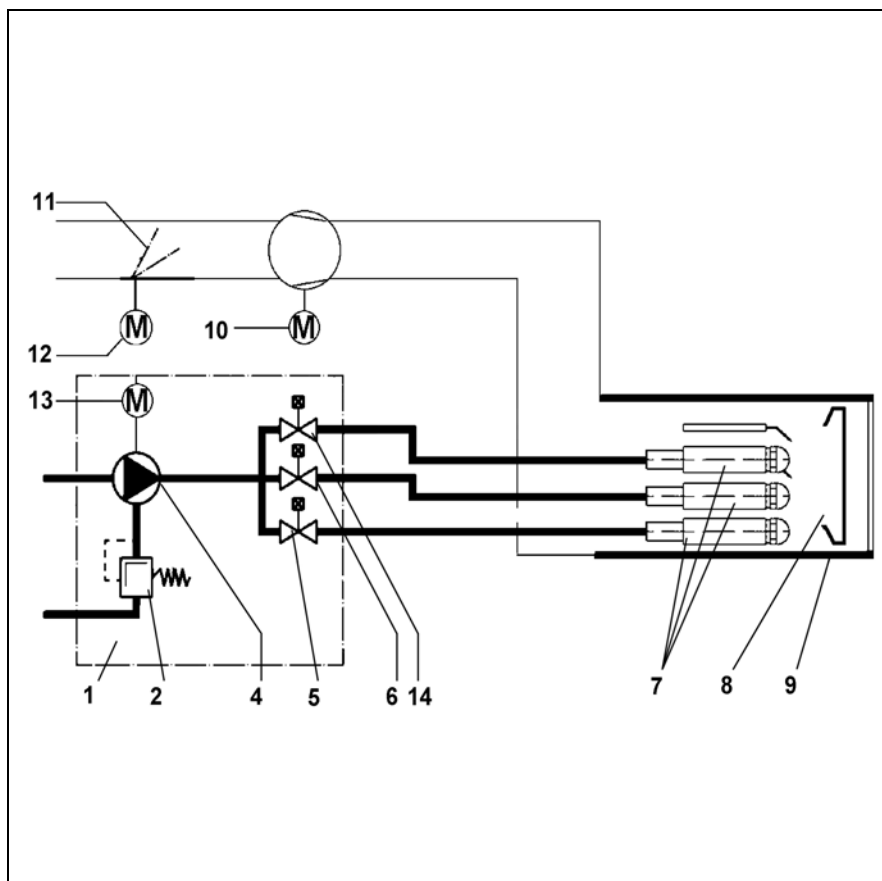
- Воздушная заслонка 11 с помощью серводвигателя переводится в положение, соответствующее работе на 3-ей ступени.
- Когда положение воздушной заслонки регулируется, электромагнитный клапан второй форсунки открывается.
- Воздушная заслонка продолжает перемещаться до положения работы на 3-ей ступени. Осуществляется работа на 3-ей ступени.

Режим безопасности

Переход в режим безопасности происходит:

- если во время предварительной вентиляции зарегистрирован сигнал пламени (контроль паразитного пламени),
- если в момент запуска (разрешение подачи топлива) по истечении 5 секунд (время безопасности) не появляется пламя,
- если во время работы исчезает пламя и оно не появляется при повторном розжиге.

При переходе в аварийный режим загорается сигнальная лампа неисправности. После устранения причины неисправности блок можно разблокировать нажатием на кнопку разблокировки.

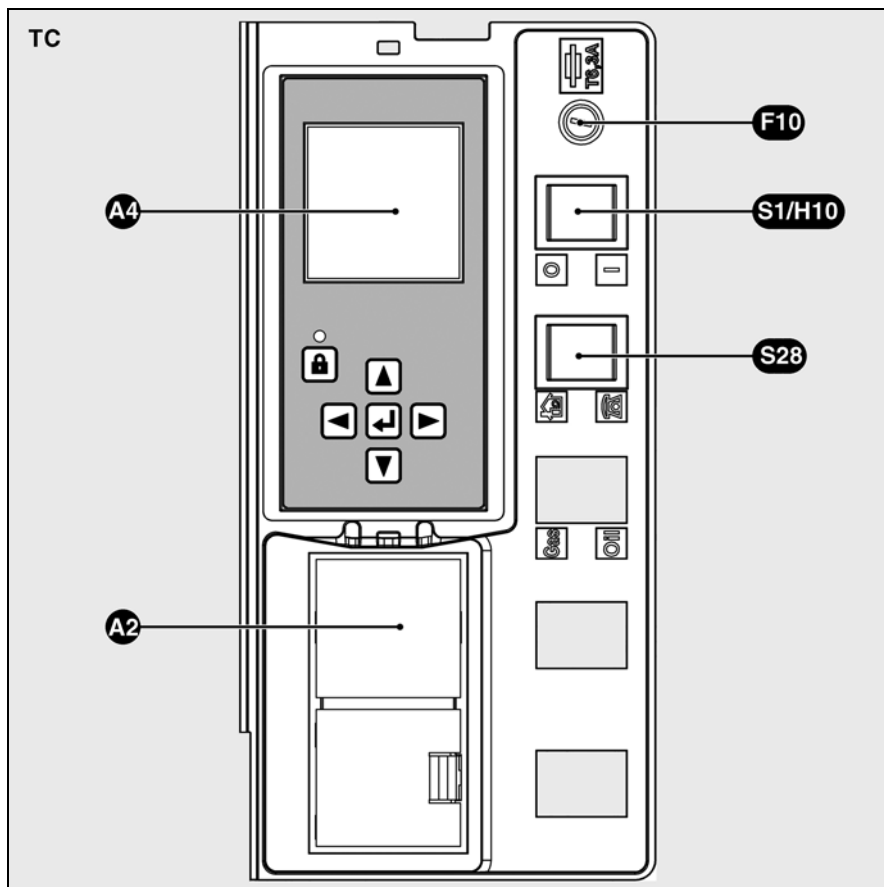


Принципиальная схема

- 1 Насос
- 2 Регулятор давления топлива
- 4 Насос
- 5 Электромагнитный клапан (1-ая ступень)
- 6 Электромагнитный клапан (2-ая ступень)
- 7 Линия форсунки
- 8 Дефлектор
- 9 Сопло
- 10 Электродвигатель вентилятора
- 11 Воздушная заслонка
- 12 Серводвигатель воздушной заслонки
- 13 Двигатель насоса
- 14 Электромагнитный клапан (3-я ступень)

Назначение

Панель управления ТС



Функции панели управления ТС

- A2** Места подключения 48x48 или 48x96 мм для установки регулятора мощности (опционально)
- A4** Дисплей
- F10** Предохранитель панели ТС
Двухпозиционный выключатель
- S1** Общий выключатель панели ТС
0 Вне напряжения
1 Под напряжением горит зеленая сигнальная лампа **H10**
- S28** Выбор места управления
J Режим управления на месте эксплуатации установки
H Дистанционный режим (опционально)

ru

Панель управления ТС

Все устройства управления видны с внешней части оборудования. Прозрачная съемная крышка, закрепленная на кожухе, дает доступ к различным устройствам управления и контроля для настройки и управления работой горелки.

На панели управления **ТС** находится также мостовая измерительная схема для измерения сигнала пламени и защитный плавкий предохранитель.

Чтобы снять крышку, слегка нажмите с одной стороны или с обеих сторон и одновременно потяните ее.

Чтобы установить крышку на место, установите ее так, чтобы оба язычка оказались напротив предусмотренных для них отверстий, и слегка надавите на крышку.

Назначение

Блок управления и безопасности ТСН 3xx



Топливный блок управления и безопасности ТСН 3xx отслеживает и управляет работой горелки с воздушным наддувом. Благодаря тому, что ход программ управляется микропроцессором, обеспечивается стабильная работа на длительном промежутке времени, независимо от изменения напряжения электросети и окружающей температуры. Блок защищен от падения электрического напряжения. Если напряжение сети падает ниже минимального значения (< 185 В), блок управления выключается и подает сигнал неисправности. Как только напряжение достигает рабочего значения (> 195 В), блок управления включается автоматически.

Нажатие на кнопку разблокировки в течение...	...вызывает...
...1 секунды...	разблокировку блока управления.
...2 секунд...	блокировку блока управления.
...9 секунд...	удаление статистических данных.

Блокировка и разблокировка

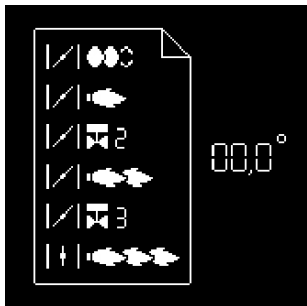
Блок управления может быть заблокирован с помощью кнопки разблокировки или разблокирован при условии, что блок находится под напряжением.

Перед тем как осуществить монтаж или демонтаж блока, отключите устройство от электропитания. Открывать блок или производить ремонтные работы запрещено!

- Перемещение курсора вверх.
- Перемещение курсора вниз.
- Увеличение отображаемого значения.
- Изменение/подтверждение указываемого значения.
- Изменение/подтверждение указываемого значения.
- Разблокировка блока.
- Красный светодиод (мигает в случае неисправности).

Экран	Описание	Экран	Описание
	Ожидание запроса на выработку тепла котлом		Открытие топливного клапана и время безопасности
	Открытие воздушной заслонки для предварительной продувки.		Наличие пламени и ожидание разрешения на регулирование
	Предварительная вентиляция и предварительный розжиг		Горелка работает на 2-ой ступени. В ячейке внизу отображается сила сигнала и время работы горелки.
	Закрытие воздушной заслонки до положения розжига		Горелка работает на 3-ей ступени. В ячейке внизу отображается сила сигнала и время работы горелки.

Блок управления и безопасности ТСН 3xx



Одновременно с этими двумя функциями управления и безопасности блок ТСН3xx обеспечивает регулирование:

- положения воздушной заслонки при розжиге;
- положения воздушной заслонки при работе 1-ой ступени;
- положения воздушной заслонки, соответствующее открытию клапана 2-ой ступени (для перехода с 1-ой на 2-ую ступень);
- положения воздушной заслонки при работе на 2-ой ступени;
- положения воздушной заслонки, соответствующего закрытию клапана 2-ой ступени (для перехода с 2-ой на

- 1-ую ступень);
- положения воздушной заслонки при работе на 3-ей ступени;
- положения воздушной заслонки, соответствующего закрытию клапана 3-ой ступени (для перехода с 3-ей на 2-ую ступень).

Параметрирование команд блока управления осуществляется с помощью 5-кнопочного дисплея. Рабочие значения отображаются на дисплее в реальном времени.

Нажатием на эти кнопки обеспечивается доступ к 9 меню:

ru



- меню настройки серводвигателя;



- меню хранения регулировочных значений серводвигателя в дисплее;



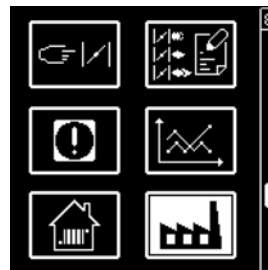
- меню диагностики неисправностей;



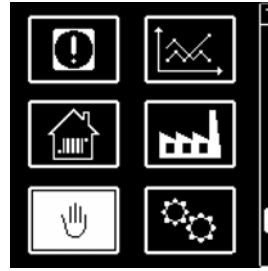
- меню статистики работы;



- меню для настройки/изменения стандартных конфигураций*;



- меню для настройки вариантов промышленного применения*;



- меню для ручного управления*;



- меню режима параметрирования* (это меню не активно на горелках VL6 DP);

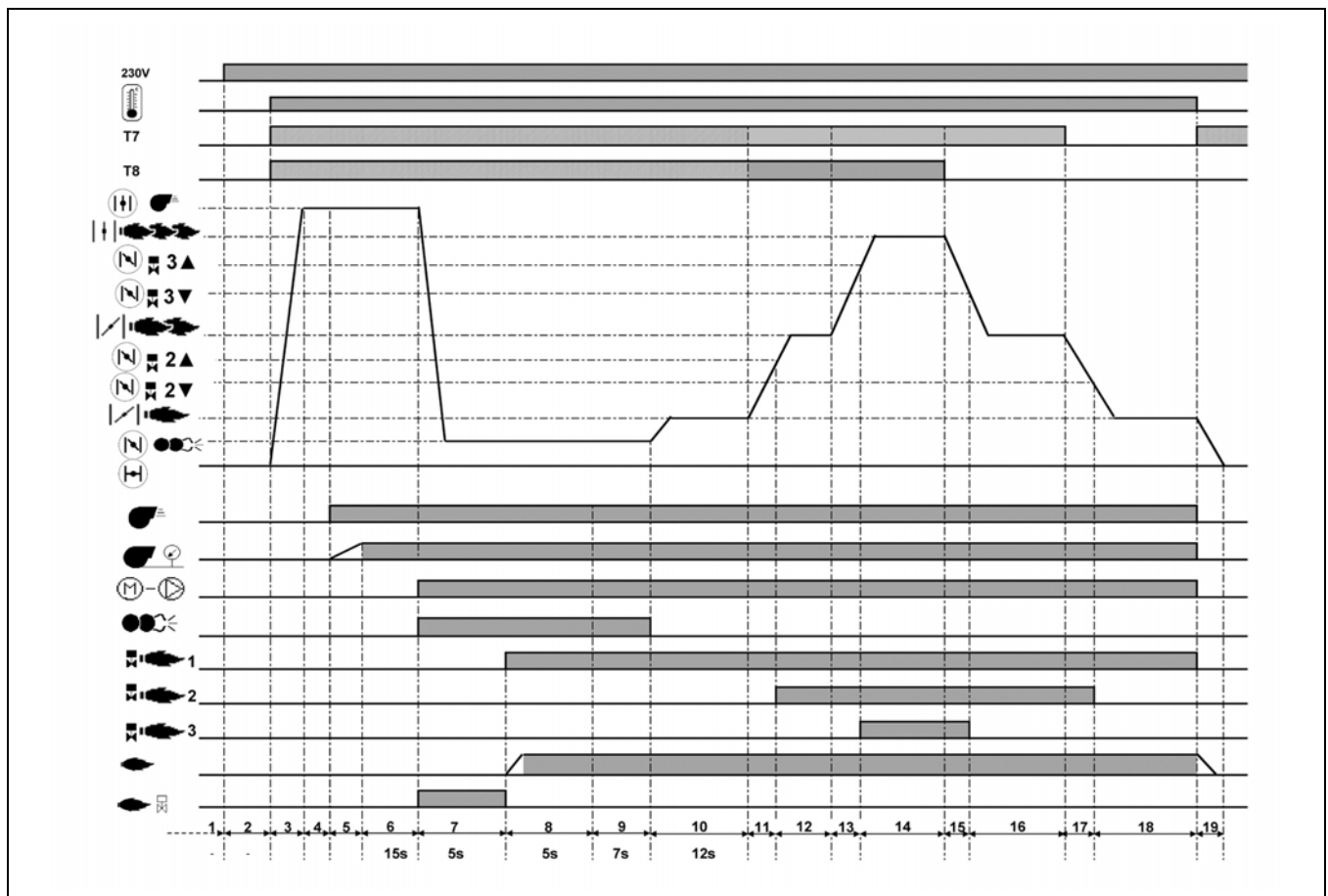


- меню для настройки контрастности и освещенности экрана дисплея.

* В этих меню можно назначать серийные конфигурации блока. Они предварительно настроены на заводе. Любое их изменение на месте должно выполняться только после консультации с ELCO. Код доступа и указания по настройке этих меню могут быть получены по запросу.

Назначение

Блок управления и безопасности ТСН 3хх



Фазы рабочего цикла:

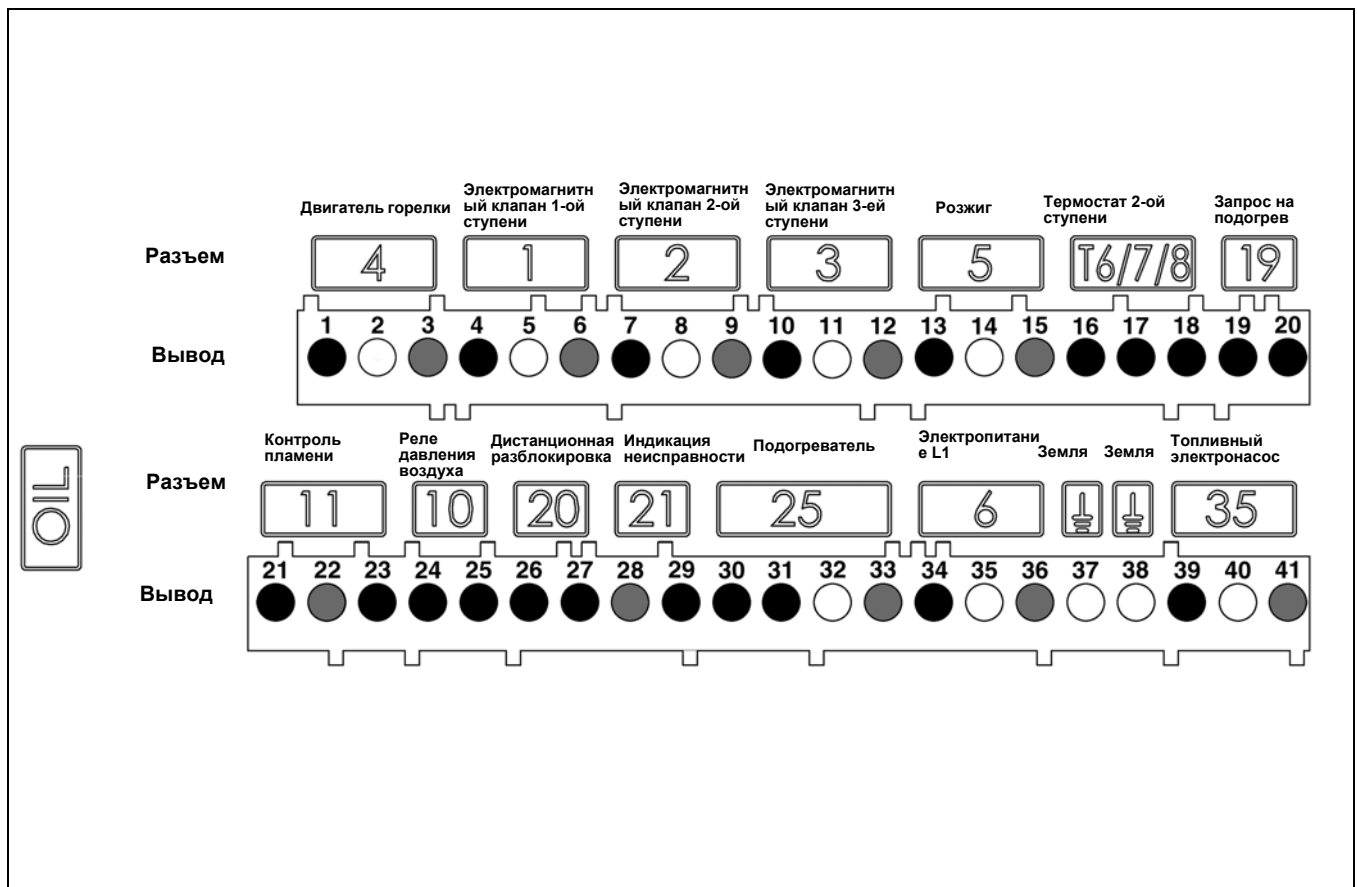
- 1: Отсутствие напряжения
- 2: Подача напряжения, отсутствие запроса на нагрев
- 3: Запрос на выработку тепла, подъем воздушной заслонки до положения предварительной вентиляции
- 4: Проверка состояния покоя реле давления воздуха
- 5: Подача напряжения на электродвигатель вентилятора, проверка давления воздуха
- 6: Предварительная вентиляция
- 7: Закрытие воздушной заслонки, ее переход в положения розжига, предварительный розжиг и подача напряжения на электродвигатель насоса, отслеживание паразитного пламени

- 8: Запуск горелки: открытие электромагнитного клапана, формирование пламени, время безопасности
- 9: Время стабилизации, время последующего розжига
- 10: Ожидание разрешения на регулирование
- 11: Открытие воздушной заслонки до достижения положения открытия клапана 2^{ой} ступени
- 12: Работа на 2^{ой} ступени
- 13: Открытие воздушной заслонки до достижения положения открытия клапана 3^{ой} ступени
- 14: Работа на 3^{ей} ступени

- 15: Закрытие воздушной заслонки до достижения положения закрытия клапана 3^{ей} ступени
- 16: Работа на 2^{ей} ступени в соответствии с сигналом T8
- 17: Закрытие воздушной заслонки до достижения положения закрытия клапана 2^{ей} ступени
- 18: Работа на 1^{ой} ступени в соответствии с сигналом T7
- 19: Ожидание нового запроса на выработку тепла

Назначение

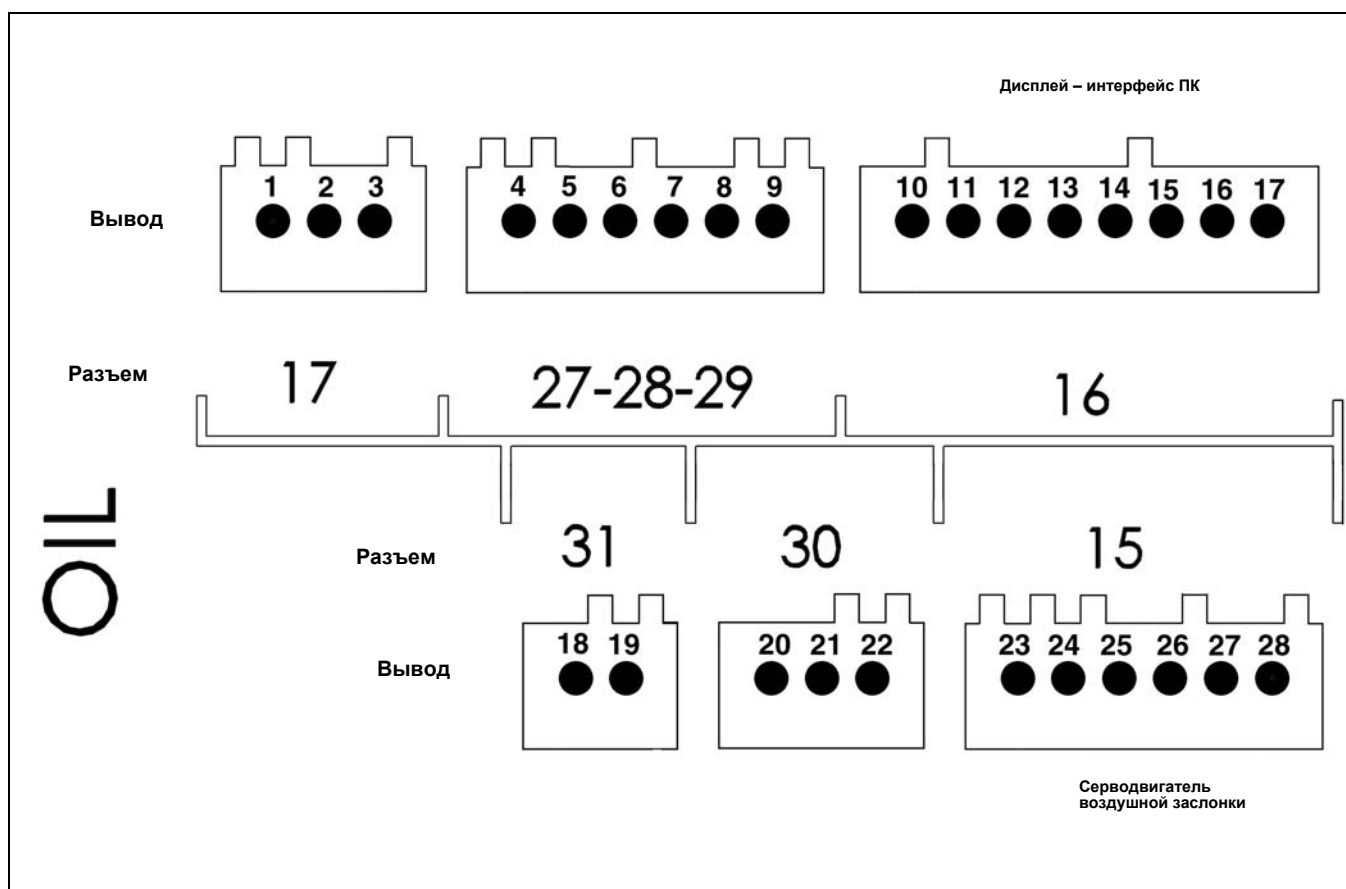
Схема назначения контактов Подключения 230 вольт



Вывод	Назначение	Разъем	Вывод	Назначение	Разъем
1	Фаза электродвигателя горелки	4	21	Сигнал контроля пламени	11
2	Земля		22	Нейтраль	
3	Нейтраль		23	Фаза	
4	Фаза электромагнитного клапана 1-ой ступени	1	24	Не используется	10
5	Земля		25	Не используется	
6	Нейтраль		26	Фаза	
7	Фаза электромагнитного клапана 2-ой ступени	2	27	Сигнал дистанционной разблокировки	20
8	Земля		28	Нейтраль	
9	Нейтраль		29	Фаза сигнала неисправности	
10	Фаза электромагнитного клапана 3-ей ступени	3	30	Фаза	25
11	Земля		31	Подогреватель / контакт пуска	
12	Нейтраль		32	Земля	
13	Фаза устройства розжига	5	33	Нейтраль	6
14	Земля		34	Фаза L1	
15	Нейтраль		35	Земля	
16	Фаза термостата 2-ой ступени (Т6)	Т6/7/8	36	Нейтраль	
17	Сигнал Т7		37	Земля	
18	Сигнал Т8		38	Земля	
19	Фаза термостата 1-ой ступени (Т1)	19	39	Фаза электронасоса	35
20	Сигнал запроса на выработку тепла (опция Т2)		40	Земля	
			41	Нейтраль	

Назначение

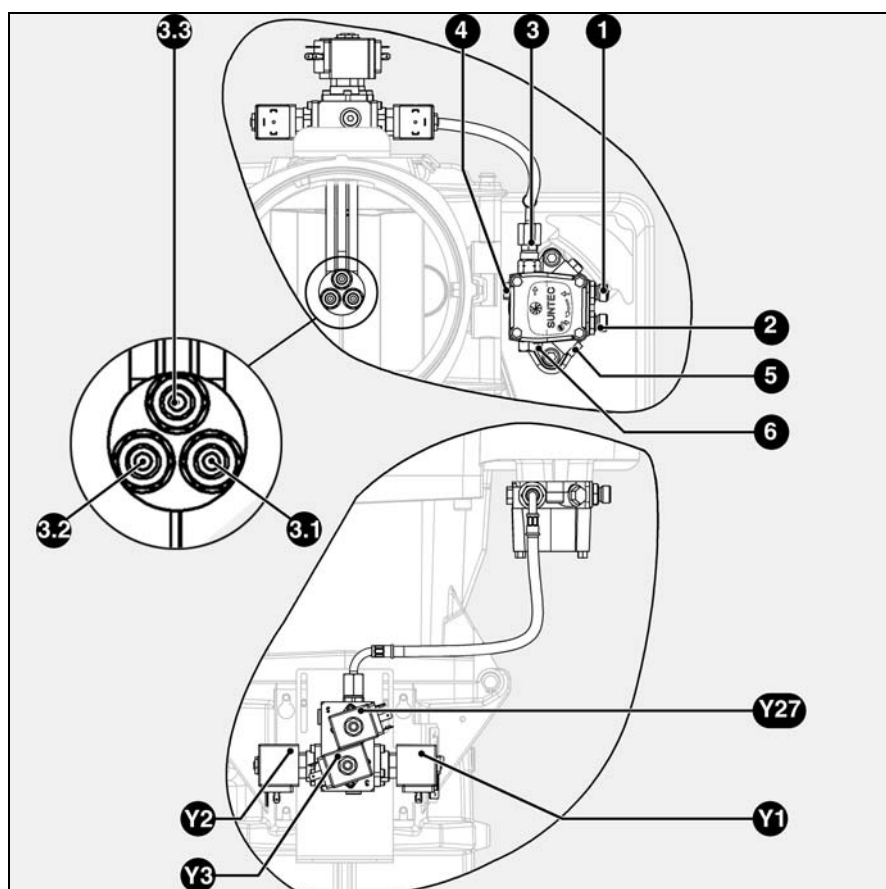
Схема назначения контактов Подключения низкого напряжения



Вывод	Назначение	Разъем	Вывод	Назначение	Разъем
1	Не используется	17	18	Не используется	31
2	Не используется		19	Не используется	
3	Не используется		20	Не используется	
4	Не используется	27 28 29	21	Не используется	30
5	Не используется		22	Не используется	
6	Не используется		23	Серводвигатель воздушной заслонки	
7	Не используется		24		
8	Не используется		25		
9	Не используется		26		
10	Дисплей – интерфейс ПК	16	27	Серводвигатель воздушной заслонки	
11			28		
12					
13					
14					
15					
16					
17					

Назначение

Насос

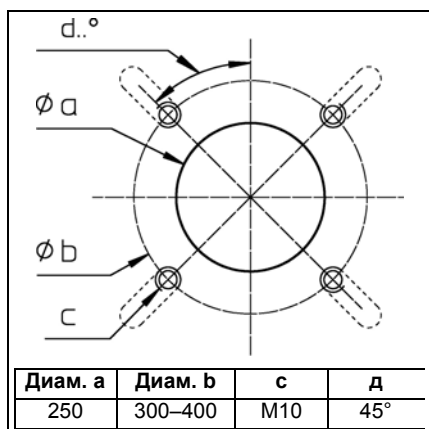


Насос является шестеренчатым. Он должен присоединяться к двум трубопроводам через фильтр для удаления газов. В насосе имеется входной фильтр и регулятор давления топлива. Перед пуском в работу установите манометр для измерения давления 4 и разрежения 5.

- 1 Всасывающий штуцер G 1/4
- 2 Нагнетательный штуцер G 1/4
- 3.1 Форсунка 1-ой ступени
- 3.2 Форсунка 2-ой ступени
- 3.3 Форсунка 3-ей ступени
- 4 Точка подключения манометра
- 5 Точка подключения вакуумметра
- 6 Регулировка давления топлива
- Y1 Электромагнитный клапан 1-ой ступени
- Y2 Электромагнитный клапан 2-ой ступени
- Y2 Электромагнитный клапан 3-ей ступени
- Y27 Предохранительный клапан

ru

Монтаж горелки

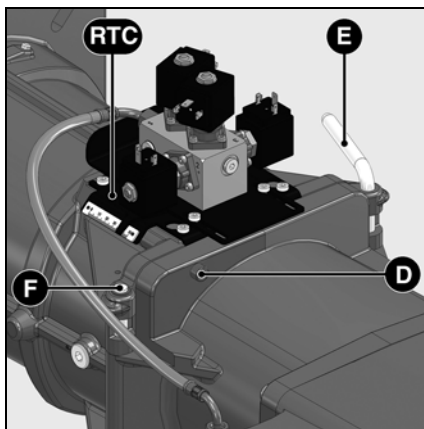
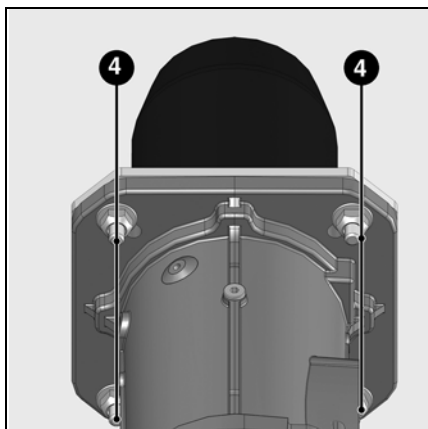


Подготовка лицевой стороны котла

- Подготовьте крепежную пластину горелки/дверцу котла, как показано на схеме слева.
- Установите внутренний диаметр **a** на 250 мм.
- Чтобы закрепить фланец головки горелки, выполните 4 резьбовых отверстия M10 (диаметр окружности расположения центров отверстий от 300 до 400 мм), как показано на схеме рядом.

Установка головки горелки

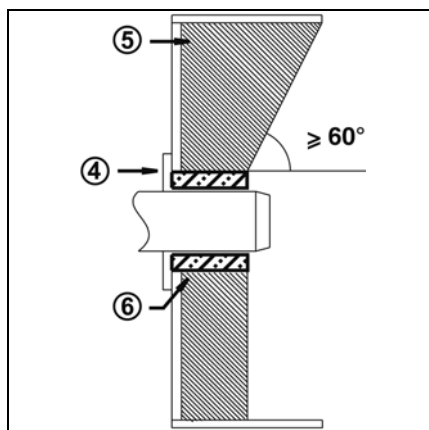
- Заверните шпильки в крепежную пластину горелки/дверь котла и установите изоляционную прокладку. Для диаметра отверстий < 400 мм вырежьте продолговатые отверстия необходимого размера.
- Извлеките органы горения из головки горелки.
- Закрепите головку горелки 4 гайками (4).



Корпус горелки

Монтаж должен выполняться в положении корпус горелки **низу** или **кверху** (см. чертёж).

- Присоедините корпус горелки к ее головке с помощью неподвижного стержня **F**, находящегося со стороны, противоположной стороне открытия.
- Подключите два розжиговых кабеля.
- Закройте корпус горелки с помощью подвижного стержня **E**.
- Заверните фиксирующий винт **D**.
- Присоедините:
 - шланги между насосом и топливным фильтром с учетом направлений всасывания и нагнетания,
 - шланг высокого давления между насосом и блоком клапанов.
- Обязательно проверьте герметичность.
- Пропустите разъемы и их кабели для топливных клапанов через кабельные муфты **1** и **2** на корпусе.
- Подсоедините разъемы к электромагнитным клапанам гидравлического блока.

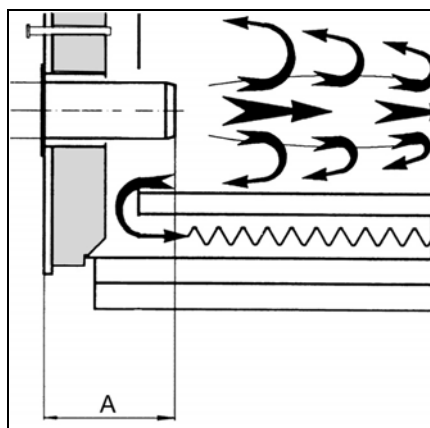


Глубина установки сопла горелки и огнеупорное уплотнение

Для котлов без охлаждения передней стенки и при отсутствии других указаний со стороны производителя котла, необходимо выполнить огнеупорную вставку или теплоизоляцию **5**, как показано на рисунке слева. Огнеупорная вставка не должна заходить за передний край сопла горелки, а угол ее конического скоса не должен превышать 60°. Воздушный промежуток **6** должен быть заполнен эластичным и невоспламеняемым теплоизоляционным материалом.

Система отвода продуктов горения

Для предотвращения неприятного шума не рекомендуется применять для соединения котла с дымоходом соединительные детали с проходным каналом, изогнутым под прямым углом.



Для котлов с глухой камерой сгорания при выборе минимальной глубины **A** сопла горелки необходимо руководствоваться указаниями производителя котла.



Для установки с верхним расположением улитки вентилятора освободите от защелок дисплей, поверните его на 180° и установите на место.

Электроподключения Подвод дизельного топлива

Электромонтаж и все работы по подключению к сети должны осуществляться только квалифицированным электриком. Обязательно соблюдайте действующие предписания и директивы, а также электросхему, поставляемую с горелкой!

Электроподключения

- Убедитесь, что напряжение электропитания соответствует указанному рабочему напряжению: 230 В – 50 Гц, однофазный ток с нулевым проводом и заземлением. Предохранитель на котле: 6,3 А.

Должна быть обеспечена возможность отключения горелки от сети с помощью всеполюсного размыкателя, соответствующего действующим стандартам. Кроме того, на входе электропитания горелки должно быть установлено устройство защиты от короткого замыкания. Кабели электропитания электродвигателя горелки, цепи управления и топливных клапанов должны быть закреплены и проведены через кабельные муфты 1 и 2. Они должны быть присоединены к контактной плате в соответствии с электрической схемой.

Для этого соблюдайте следующие размеры сечений проводников:

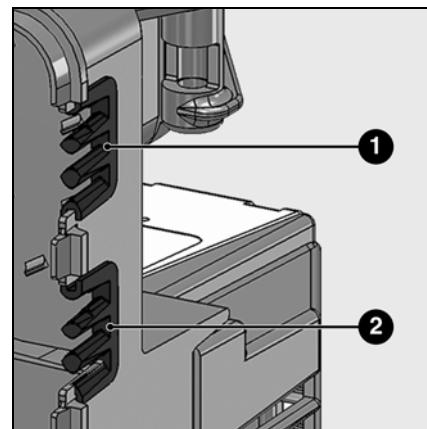
	Минимальное сечение [мм ²]	Максимальное сечение [мм ²]
Однофазное питание (напряжение цепи управления)	1,5	4
Трехфазное питание (электродвигатель вентилятора)	2,5	

Подключение электродвигателя горелки

Горелка поставляется для сети трехфазного тока 400 В – 50 Гц, с нулевым проводом и заземлением.

- Проверьте направление вращения электродвигателя вентилятора, воздействуя на переключатель горелки.

Подключите топливные клапаны к гидравлическому блоку с помощью разъемов, поставляемых с горелкой (черный с черным, серый с серым).



Подвод дизельного топлива

Подвод топлива должен выполняться с использованием фильтра удаления воздуха. Этот фильтр должен устанавливаться так, чтобы обеспечивалась правильная прокладка шлангов. Шланги не должны пережиматься.

Предельные значения длин трубопроводов и высот всасывания приведены в директиве по устройству и размерам всасывающих установок. Эта директива является составной частью проектной базы фирмы ELCO. Всасывающий фильтр не должен находиться ближе 5 см от дна кубообразного резервуара и ближе 10 см от дна цилиндрического резервуара.

Подвод дизельного топлива

Чтобы гарантировать безопасность эксплуатации установки, тщательно выполняйте монтаж топливопроводов с учетом требований местного законодательства.

Важно:

- Максимальное давление на входе насоса < 1,5 бар.
- Максимальное разрежение на входе насоса < 0,4 бар.
- Присоедините шланги к насосу.
- Проследите за правильностью присоединения подводящего и сливного трубопроводов.



Перед пуском в эксплуатацию подкачайте топливо при помощи ручного насоса и проверьте герметичность топливопроводов.

Ввод в эксплуатацию

Проверки перед пуском в эксплуатацию Регулировочные значения Проверка узлов горения

Проверки перед пуском в эксплуатацию

Перед первым запуском следует проверить следующее:

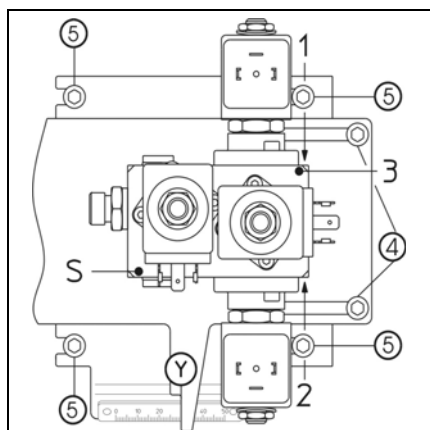
- Убедитесь, что горелка установлена согласно настоящей инструкции.
- Предварительная регулировка горелки выполнена правильно, согласно указанным в таблице регулировок значениям.
- Настройка органов горения.
- Теплогенератор должен быть готов к работе согласно инструкции по его использованию.
- Все электрические соединения выполнены правильно.
- Направление вращения двигателя вентилятора (см. стрелку на корпусе горелки).

- Теплогенератор и система отопления заполнены достаточным количеством воды. Циркуляционные насосы действуют.
- Регуляторы температуры и давления, устройство защиты от недостатка воды, а также другие предохранительные и защитные устройства, используемые на установке, правильно подсоединены и действуют.
- Вытяжная труба должна быть прочищена. Устройство для подачи дополнительного воздуха, если оно установлено, в рабочем состоянии.

- Гарантирована подача свежего воздуха.
- Получен запрос на тепло.
- Баки заполнены топливом.
- Топливопроводы установлены согласно техническим нормам, прочищены, и проверена их герметичность.
- Согласно существующим нормам, на вытяжной трубе должна находиться точка измерения. До этого места труба должна быть герметичной для того, чтобы подсос наружного воздуха не повлиял на результаты измерений.

Горелка	Мощность горелки, кВт			Расход топлива, кг/ч			Форунка 45°В, 60°В, галлон/ч (Danfoss)			Давление насоса, бар			Размер Y, мм	Положение воздушной заслонки					
	1-ая ступень	2-ая ступень	3-ая ступень	1-ая ступень	2-ая ступень	3-ая ступень	1-ая ступень	2-ая ступень	3-ая ступень	1-ая ступень	2-ая ступень	3-ая ступень		Розжиг	1-ая ступень	Переход между ступенями	2-ая ступень	Переход между ступенями	3-ая ступень
VL6.1600 DP	320	625	960	27	52,5	81	6	6	6	16	15,5	15	10	20	20	30	40	52	65
	400	800	1200	34	67,5	101	6,5	6,5	6,5	19	18,5	18	25	25	25	35	45	60	75
	470	900	1330	39,5	76	112	10	10	10	13	12,5	12	45	30	30	40	50	70	90
VL6.2100 DP	410	800	1200	34,5	67,5	101	7,5	7,5	7,5	16	15,5	15	10	25	25	35	45	52	65
	475	950	1400	40	80	118	8,5	8,5	8,5	19	18,5	18	25	30	30	40	50	62	75
	530	1120	1650	49	94,5	139	11	11	11	15	15	14	45	35	35	45	55	72	90

Жирным шрифтом: Состояние заводской поставки; 1 кг д.т.в.г.ч. при 10 °С = 11,86 кВт/ч

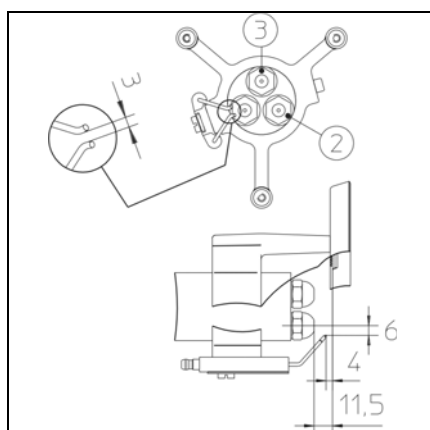


Приведенные ниже регулировочные значения являются **базовыми**. Значения заводской регулировки приведены в жирной рамке и на сером фоне. В обычных условиях эти регулировки обеспечивают пуск в эксплуатацию горелки. В любом случае тщательно проверьте регулировочные значения. В целом, корректировки должны быть выполнены в зависимости от вида установки.

Функция каждого клапана нанесена на распределитель, а именно: **S-1-2-3**. Разъемы промаркированы обозначениями: **VS-S1-S2-S3**.

S + VS = Y17 Предохранительный клапан
1 + S1 = Y1 клапан 1^{ой} ступени
2 + S2 = Y2 клапан 2^{ой} ступени
3 + S3 = Y3 клапан 3^{ей} ступени

- ① Четыре винта для демонтажа узлов горения
- ② Два винта для регулировки размера Y
- Y Вторичный воздух



Проверка и настройки органов горения

- Горелка поставляется с установленными форсунками.
- Отверните крепежный винт **D**.
 - Снимите съемный стержень **E**.
 - Откройте корпус горелки.
 - Отсоедините два розжиговых кабеля.
 - Отсоедините шланг на блоке насосов.
 - Отверните на два оборота четыре винта **5** панели **RTC**.
 - Выньте органы горения.
 - Проверьте регулировку запальных электродов.
 - Установите надлежащие форсунки в зависимости от требуемой мощности котла.

- Установите детали в порядке обратном снятию.
- Обязательно проверьте герметичность. Размер **Y** можно прочитать на шкале системы **RTC**.

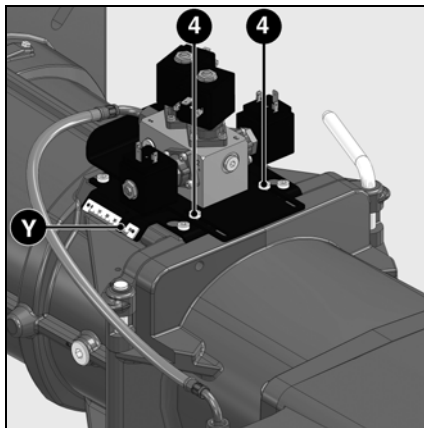
Ввод в эксплуатацию

Настройка подачи воздуха Регулирование давления дизельного топлива

Настройка подачи воздуха

Регулировка подачи воздуха, поддерживающего горение, осуществляется в двух точках:

- со стороны нагнетания: изменяя величину отверстия между дефлектором и соплом горелки;
- со стороны всасывания: воздушной заслонкой, управляемой серводвигателем Y10.

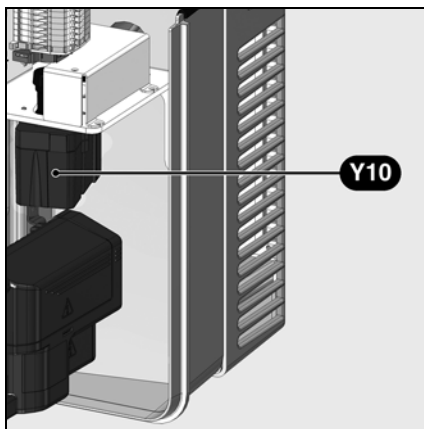


Регулировка подачи воздуха в головку горелки, помимо расхода воздуха, влияет также на зону смешивания и давление воздуха в сопле горелки.

Регулировка выполняется во время работы или остановки горелки в следующем порядке:

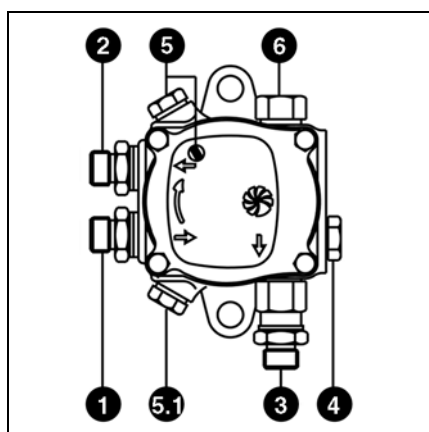
- Ослабьте затяжку двух винтов 4 (схема).
- Сместите узел в необходимом направлении.
- Снова затяните два винта 4.
- Отрегулируйте размер Y, руководствуясь таблицей регулировок.

ru



Регулировка подачи воздуха посредством воздушной заслонки

Изменить подачу воздуха со стороны всасывания можно посредством изменения наклона воздушной заслонки. Воздушная заслонка приводится в действие серводвигателем Y10.



- | | | |
|--------|------------------------------------|---------|
| 1 | Всасывающий штуцер | M16x1,5 |
| 2 | Нагнетательный штуцер | M16x1,5 |
| 3 | Выход форсунки | M14x1,5 |
| 4 | Штуцер для подключения манометра | G1/8 |
| 5, 5.1 | Штуцер для подключения вакуумметра | G1/8 |
| 6 | Регулировка давления топлива | |

Регулирование давления дизельного топлива

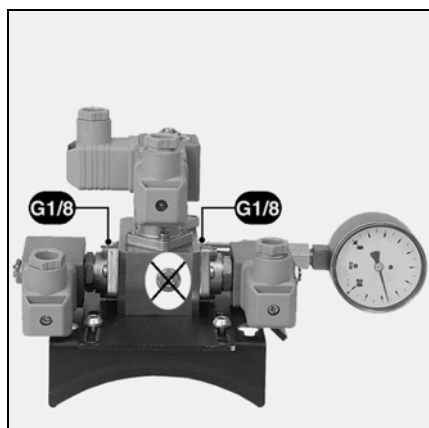
Давление топлива регулируется с помощью регулятора 6. Для осуществления контроля подключите манометр со штуцером R1/8" к точке измерения 4.

Поворот:

- вправо: увеличение давления;
- влево: уменьшение давления.

Контроль разрежения

Вакуумметр для контроля разрежения устанавливается в точке измерения 5, резьба R1/8". Максимальное допустимое разрежение: 0,4 бар. При большем разрежении топливо превращается в газ, что приводит к возникновению треска в насосе и его повреждению.



Предварительная настройка без пламени

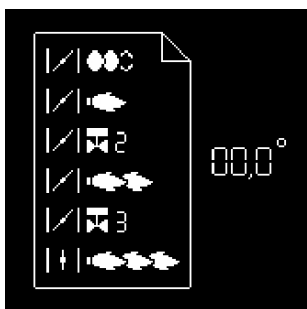
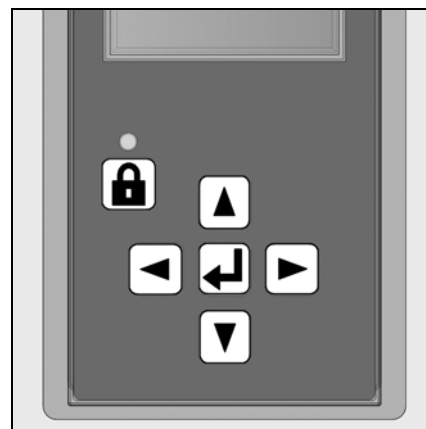
Настройка выполняется в 2 этапа:

- предварительная настройка без пламени;
- настройка с пламенем для окончательного уточнения рабочих параметров в зависимости от результатов процесса горения.
- На пульте управления: подайте напряжение на выключатели S1/H10.1–S28.

При подаче напряжения на горелку на блоке управления высвечивается показанный ниже экран.

Важно!

В этот момент ни одно из настроечных значений серводвигателя не определено, и, следовательно, в этих условиях запуск горелки невозможен.



- Нажмите любую кнопку, появится следующий экран:



Отображаются все меню, и выбрано меню настройки положений воздушной заслонки.

- Откройте меню настроек кратковременным нажатием клавиши



Теперь нужно ввести код доступа (см. этикетку на задней стороне дисплея).

- Ступенчато увеличивайте или уменьшайте значение последовательными нажатиями на или .
- Когда первая цифра будет установлена, переместите курсор вправо нажатием на .
- Повторите операцию для всех цифр до последней.
- Подтвердите код доступа нажатием на .



При этом блок открывает режим настройки. На экране появляются предварительные заводские настроечные значения для различных положений воздушной заслонки (здесь, например, для горелки VL6.1600 DP). Представлены следующие положения воздушной заслонки:

- положение розжига (при открывании меню курсор устанавливается на это положение);
- положение воздушной заслонки при работе на 1-ой ступени;
- положение воздушной заслонки во время открывания топливного клапана 2-ой ступени;
- положение воздушной заслонки при работе на 2-ой ступени;



- положение воздушной заслонки во время открывания топливного клапана 3-ей ступени;
- положение воздушной заслонки при работе на 3-ей ступени.



Измените регулировочное значение положения серводвигателя:

- Для изменения значения положения приведите курсор в соответствующее положение с помощью клавиш или .
- Выберите изменяемое значение с помощью клавиши – выбранное значение начинает мигать.
- Ступенчато увеличивайте или уменьшайте значение (с шагом 0,1°) последовательными нажатиями на или . Для значительных изменений удерживайте клавишу или нажатой, значение быстро изменится в большую или меньшую сторону.
- Подтвердите новое значение с помощью клавиши . При этом значение перестает мигать.

Примечание:



Различные настройки можно выполнить в широком диапазоне значений. В то же время, из соображений безопасности, блок управления обязывает соблюдать минимальный интервал в 2° между различными положениями (кроме интервала между положением розжига и положением для работы на 1-ой ступени).



Ввод в эксплуатацию

Предварительная настройка без пламени Общие указания, выполняемые перед запуском горелки

Окончание меню предварительной настройки без пламени

Когда все положения серводвигателя определены в соответствии с нужными настройками, можно переходить к следующему этапу пуска в эксплуатацию – «Настройка с пламенем».

Для этого установите курсор в нижней части экрана на символе  и подтвердите выбор нажатием на клавишу .

Если потребуется выйти из меню без регистрации предварительных настроек, установите курсор на символе  и подтвердите выбор нажатием на клавишу .



ru

Подготовка запуска горелки

Перед пуском в работу подкачайте топливо ручным насосом до полного заполнения фильтра. Затем запустите горелку, включив регулятор котла. Для обеспечения полного удаления воздуха из топливопровода во время фазы предварительной вентиляции откройте винт продувки на топливном фильтре. При этом разрежение не должно опускаться ниже 0,4 бар. Когда фильтр полностью заполнится топливом и топливо появится на поверхности без пузырьков воздуха, закройте винт продувки.

Оптимизация показателей сгорания

При необходимости оптимизируйте значения параметров горения, изменяя положения дефлектора (размер Y). Это позволит влиять на поведение при запуске, пульсацию и характеристики горения. Уменьшение координаты Y ведет к увеличению значения CO₂, работа при запуске (розжиг) становится более жесткой.

При необходимости компенсируйте изменение расхода воздуха, регулируя положение воздушной заслонки.

Внимание: Соблюдайте минимальную необходимую температуру газов, следуя указаниям производителя котла и принимая во внимание тип вытяжных труб, чтобы избежать эффекта конденсации.

Если размер Y должен быть снова скорректирован при регулировке 3^{ей} ступени, следует проверить регулировочные значения 1^{ой} ступени и 2^{ой} ступени.



Опасность вспышки!

Постоянно контролируйте содержание CO, CO₂ и дымовые выбросы в процессе регулировки. В случае образования CO оптимизируйте параметры горения. Содержание CO не должно превышать 50 пропромилле.

Контроль работы

Технический контроль безопасного горения должен осуществляться как при первом пуске, так и после проведения ремонта, осмотров или продолжительного простоя оборудования.

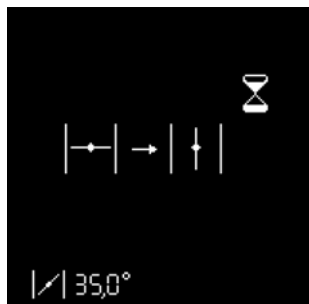
- Попытка запуска с затененным детектором пламени: по истечении времени безопасности блок управления и безопасности должен перейти в аварийный режим!
- Запуск с освещенным детектором пламени: после 10-секундной предварительной вентиляции блок управления и безопасности должен перейти в аварийный режим!
- Нормальный запуск; если горелка находится в работе, затените детектор пламени: после нового запуска по истечении времени безопасности блок управления и безопасности должен перейти в аварийный режим!

Ввод в эксплуатацию

Настройка с пламенем



- Если нет запроса на выработку тепла котлом, горелка остается в режиме ожидания.
В этом случае еще можно вернуться к предыдущему меню "Предварительная настройка без пламени". Для этого установите курсор на символ и подтвердите выбор нажатием на клавишу .



- При наличии запроса на выработку тепла котлом (контакт T1-T2 замкнут) горелка запускается.

Воздушная заслонка открывается и становится в положение предварительной вентиляции.

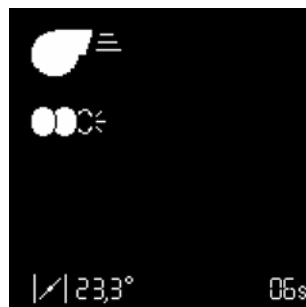


Проверка реле давления воздуха



Предварительная вентиляция и предварительный розжиг

Воздушная заслонка становится в положение для розжига.



Открывается топливный кран.

Ожидание сигнала контроля пламени



Если к концу времени безопасности пламя не обнаруживается, блок управления переходит в режим безопасности.

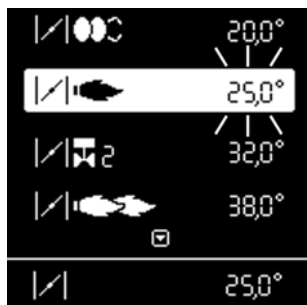


Если пламя обнаружено, стабилизация пламени

Блок управления ожидает разрешения на регулирование.



Настройка с пламенем



Настройка 1-ой ступени

Если пламя было обнаружено и стабилизировалось, блок управления переводит горелку на работу на 1-ой ступени, как только он получает разрешение на регулирование.

- Настройте давление топлива для работы на 1-ой ступени, в зависимости от нужной мощности котла, с помощью регулятора **6** на насосе. При проведении данных работ постоянно контролируйте характеристики горения (CO, CO₂, проверка на затемнение). При необходимости скорректируйте размер **Y** и/или подачу воздуха.

Для этого измените положение серводвигателя для работы на 1-ой ступени. Действуйте, как указано на странице 16, в разделе **«Изменение регулировочного значения положения серводвигателя»**.

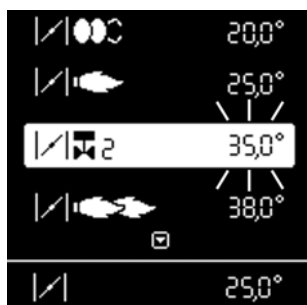
- Внимание: при изменении настроечного значения серводвигатель перемещается в режиме реального времени. Следовательно, необходимо постоянно контролировать параметры процесса горения.



Особая функция: проверка розжига

Если положение для розжига было изменено, можно выполнить новый запуск горелки для проверки нового положения для розжига, для чего нет необходимости выходить из меню настроек.

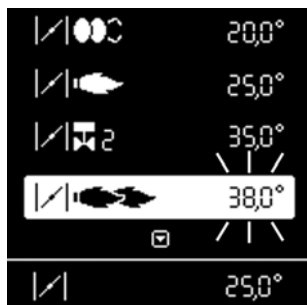
Для этого после изменения положения для розжига установите курсор на символ и запустите новый цикл розжига с помощью клавиши .



Настройка положения воздушной заслонки, соответствующего открыванию топливного клапана 2-ой ступени

После настройки 1-ой ступени можно настроить значение открывания для топливного клапана **2-ой ступени**. Снова действуйте, как указано на странице в разделе **«Изменение регулировочного значения положения серводвигателя»**.

- Внимание: в этом случае серводвигатель не перемещается немедленно, а сначала остается в положении для работы на 1-ой ступени (реальное положение серводвигателя постоянно отображается в нижней части дисплея). Клапан 2-ой ступени также остается закрытым. Прежде всего можно изменить значение открытия воздушной заслонки для работы на 2-ой ступени.



Настройка 2-ой ступени

Для настройки положения воздушной заслонки для работы на 2-ой ступени установите курсор на соответствующую строку на дисплее с помощью клавиши . При необходимости измените регулировочное значение. Действуйте, как указано на странице в разделе **«Изменение регулировочного значения положения серводвигателя»**.

- Для реального перевода горелки на работу на 2-ой ступени снова нажмите на клавишу . При этом серводвигатель ставит воздушную заслонку в фиксированное положение. В то же время топливный клапан 2-ой ступени открывается, как только пройдено положение открывания, заданное для серводвигателя. Постоянно проверяйте параметры горения (CO, CO₂, тест на затемнение). При необходимости скорректируйте размер **Y** и/или подачу воздуха.

Для этого измените положение серводвигателя для работы на 2-ой ступени. Действуйте, как указано на странице 16, в разделе **«Изменение регулировочного значения положения серводвигателя»**.

- Внимание: при изменении настроечного значения серводвигатель перемещается в режиме реального времени. Следовательно, необходимо постоянно контролировать параметры процесса горения.



Особая функция: установите различные значения открывания и закрывания топливного клапана 2-ой ступени (также действительно для топливного клапана 3-ей ступени).

Блок безопасности дает возможность фиксировать положение открывания клапана 2-ой ступени во время перехода с работы на 1-ой ступени на 2-ую ступень, отличное от положения закрывания во время возврата с работы на 2-ой ступени на 1-ую ступень.

- Для этого, как описано выше, установите сначала положение открывания для топливного клапана 2-ой ступени.
- Наконец установите курсор на символ и подтвердите нажатием на клавишу . Выбранный символ изменится на такой .
- С помощью клавиши установите курсор на регулировочное значение топливного клапана 2-ой ступени и зафиксируйте новое положение закрывания, как указано в разделе **«Изменение регулировочного значения положения серводвигателя»**.

Ввод в эксплуатацию

Настройка с пламенем Режим работы



Настройка 3-ой ступени

Для настройки положения воздушной заслонки для работы на 3-ей ступени установите курсор на соответствующую строку на дисплее с помощью клавиши \downarrow . При необходимости измените регулировочное значение. Действуйте, как указано в разделе «Изменение регулировочного значения положения серводвигателя».

- Для реального перевода горелки на работу на 3-ой ступени снова нажмите на клавишу \leftarrow . При этом серводвигатель ставит воздушную заслонку в фиксированное положение. В то же время топливный клапан 2-ой ступени открывается, как только пройдено положение открывания, заданное для серводвигателя. Постоянно проверяйте параметры горения (CO, CO₂, тест на затемнение). При необходимости скорректируйте размер Y и/или подачу воздуха.

Для этого измените положение серводвигателя для работы на 2-ой ступени. Действуйте, как указано на странице 16, в разделе «Изменение регулировочного значения положения серводвигателя».

- Внимание: при изменении настроечного значения серводвигатель перемещается в режиме реального времени. Следовательно, необходимо постоянно контролировать параметры процесса горения.



Заккрытие меню «Настройка с пламенем»

Теперь настройка горелки может быть завершена. При необходимости можно снова изменить каждое из регулировочных значений. Для этого установите курсор на изменяемое значение с помощью клавиш \uparrow или \downarrow .

Если это не нужно, в любое время доступны следующие возможности закрыть меню «Настройка с пламенем»:

- Повторить с начала настройку горелки с прохождением этапа предварительной настройки (без ввода пароля). Для этого установите курсор на символ G и подтвердите выбор нажатием на клавишу \leftarrow . Таким образом, все уже зарегистрированные регулировочные значения остаются доступными.



- Зарегистрировать установленные значения и завершить настройку. Для этого установите курсор на символ G и подтвердите выбор нажатием на клавишу \leftarrow . Теперь горелка готова к работе и с этого момента может управляться системой регулирования работы котла.



- Выйти из меню настроек без завершения настройки. Для этого установите курсор на символ G и подтвердите нажатием на клавишу \leftarrow . Все зарегистрированные до этого момента положения серводвигателя будут возобновлены при новом вызове меню настроек.

Режим работы – Отображение рабочего состояния, сигнала пламени и времени работы

После завершения настройки горелки она переходит в рабочий режим.

Текущее рабочее состояние горелки (Работа на 1-ой, 2-ой или на 3-ей ступени) отображается светлой полосой.

В ячейке внизу отображается интенсивность сигнала. Возможный диапазон индикации составляет 0–13 мкА. Сигнал хорошего качества устанавливается при значении тока выше 3 мкА.

Действительны следующие предельные значения:

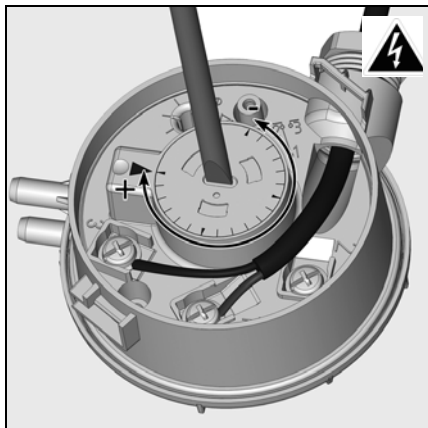
- Во время контроля паразитного пламени: сигнал должен быть < 0,7 мкА.
- В течение времени безопасности: сигнал должен быть > 1,3 мкА
- Во время работы: сигнал должен быть > 1,1 мкА.

В ячейке внизу справа отображается текущее значение времени работы горелки.



Ввод в эксплуатацию

Регулировка реле давления воздуха Регистрация настроечных данных на дисплее



Регулировка регулятора давления воздуха




- Установите прибор для измерения давления. Для этого установите соединительный тройник на воздухопровод.
- Переведите горелку в работу на 1^{ой} ступени.
- Настройте точку отключения примерно на 15% ниже установленного опытным путем давления отключения.

ru



Регистрация настроечных данных на дисплее

Если настройка горелки была успешно завершена, положения серводвигателя для всех рабочих состояний зафиксированы в блоке безопасности. Резервная копия значений при этом сохраняется в дисплее.




Для этого нажмите на клавишу  появится экран, показанный напротив. С помощью клавиши  выберите меню «Хранение регулировочных данных» и подтвердите выбор нажатием на клавишу .



Появляется экран напротив. Регулировочные значения были сохранены в дисплее.



В этот момент можно выйти из меню двумя способами:

- установите курсор на символ  и подтвердите нажатием клавиши .
- выйдите из меню, без регистрации значений, путем активации символа .



Техническое обслуживание

Работы по техническому обслуживанию котла и горелки должны производиться только квалифицированным специально обученным техником по тепловому оборудованию. Для обеспечения регулярного выполнения работ по обслуживанию рекомендуется заключить договор на проведение технического обслуживания. В зависимости от типа установки могут быть необходимы более короткие интервалы технического обслуживания.



- Перед выполнением любых работ по техническому обслуживанию и очистке отключите все цепи электропитания (цепь управления + отдельная цепь электродвигателя).
- Используйте только оригинальные запасные части.

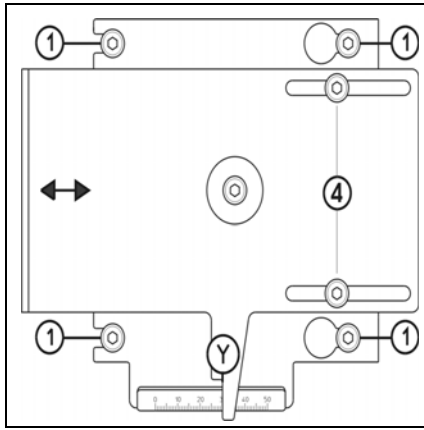
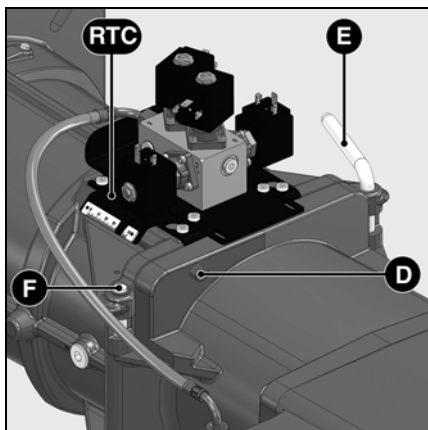
Перечень работ, рекомендуемых к проведению в рамках годового технического обслуживания горелки:

- Испытание горелки, измерения на входе в котел
- Очистка узлов горения, замена, при необходимости, неисправных деталей
- Очистка турбины и вентилятора и проверка подсоединения насоса
- Проверка и при необходимости замена топливной форсунки
- Проверка или замена топливного фильтра (насос, трубопровод)
- Визуальная проверка и при необходимости замена топливных шлангов
- Визуальный контроль состояния электрооборудования горелки; при необходимости устранение неисправностей

- Проверка цикла запуска горелки
- При работающей горелке проверьте давление дизельного топлива и разрежение на входе насоса горелки
- Проверка работы детектора пламени и блока управления и безопасности
- Коррекция, при необходимости, регулировочных значений
- Составление протокола измерений

Общие проверки

- проверка работы кнопки аварийной остановки;
- визуальный контроль топливопроводов в котле.



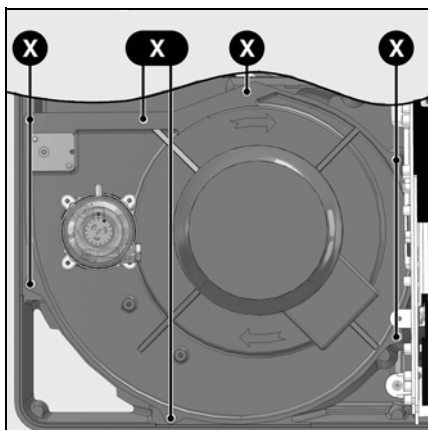
Проверка узлов горения

- Снимите крепежный винт D.
- Снимите дугообразный стержень E.
- Откройте корпус горелки.
- Отсоедините два розжиговых кабеля.
- Отсоедините шланг на блоке насосов.
- Отверните на два оборота четыре винта 1 панели RTC.



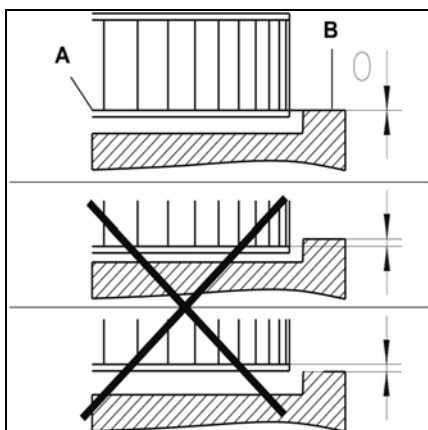
Не выворачивайте два винта 4.

- Извлеките устройства горения Q
- Очистите все детали.
- Проверьте состояние регулировок: дефлектор пламени, электроды розжига, розжиговые кабели, форсунки.
- Замените форсунки.
- При сборке установите детали в порядке, обратном снятию.
- Проверьте момент затяжки гайки шланга и четырех винтов 1 крепления панели RTC (размер Y).



Снятие панели

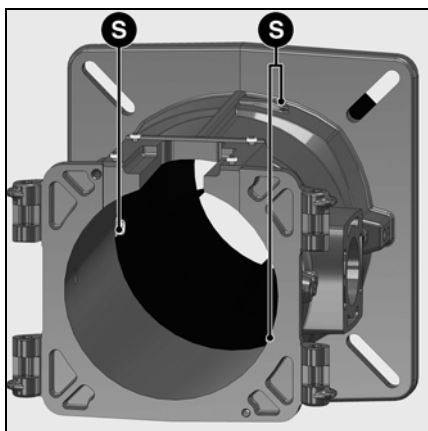
- Отключите электропитание электродвигателя (4-полюсный разъем).
- Для этого отверните, не снимая, 7 винтов X крепления панели электродвигателя.
- Поверните пластину (байонетная система), осторожно извлеките и положите ее (не повредив штуцер для замера давления в топочной камере).
- Очистите корпус, улитку вентилятора и воздушный короб, проверьте отсутствие повреждений.
- Очистите турбину вентилятора и проверьте отсутствие ее повреждений.



Установка рабочего колеса вентилятора

При замене электродвигателя или рабочего колеса, сверяйтесь с приведенной напротив схемой установки. Внутренний фланец A рабочего колеса должен быть совмещен с панелью B. Вставьте линейку между лопатками рабочего колеса и приведите точки A и B к одной высоте. Затяните заостренный винт на рабочем колесе.

Техническое обслуживание



Съем сопла

Для этой операции необходимо:

- либо открыть корпус горелки и дверцу котла, либо снять горелку.

- **Вариант 1.** Доступ через дверцу котла. Действуйте, как при проверке устройств горения до пункта Q «Извлеките устройства горения», затем...

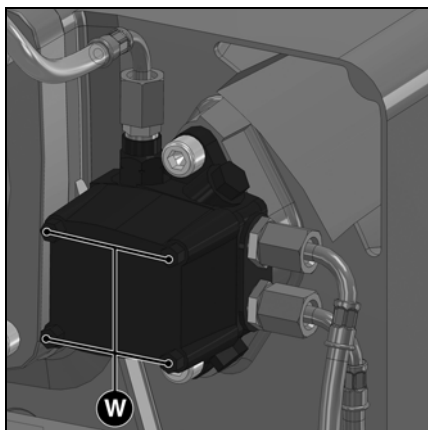
- Откройте дверцу котла.
- Отверните внутри три винта крепления сопла горелки.
- Замените сопло горелки.
- Заполните пространство между соплом и дверцей камеры сгорания огнеупорным материалом.
- Закройте дверцу котла.
- При сборке установите детали в порядке, обратном снятию.

- **Вариант 2.** Снятие горелки. Действуйте, как при проверке устройств горения до пункта Q «Извлеките устройства горения», затем...

- Снимите шланги, корпус горелки и головку горелки.
- Отверните внутри три винта крепления сопла горелки.
- Замените сопло горелки и прокладку фланца крепления горелки.
- При сборке установите детали в порядке, обратном снятию.



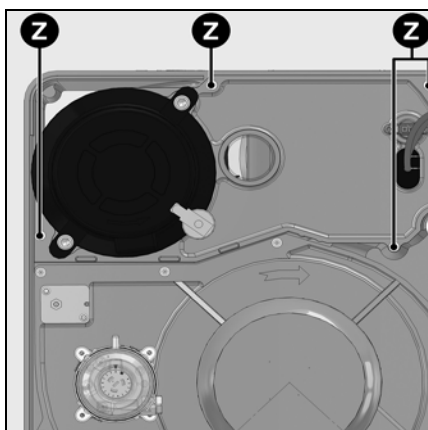
Сопло может быть горячим.



Очистка насосного фильтра

Фильтр находится в корпусе насоса. Фильтр следует очищать при каждом обслуживании, для этого:

- Закройте кран перекрытия подачи топлива.
- Установите под насосом емкость для вытекающего топлива.
- Снимите винты **W** и крышку.
- Достаньте фильтр, очистите или замените его.
- Установите на место фильтр и крышку с новой прокладкой.
- Затяните до упора.
- Снова откройте топливный кран.
- Проверьте давление и герметичность.



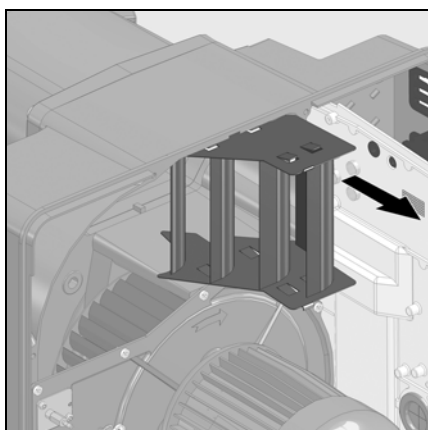
Топливные клапаны

Топливные клапаны не требуют специального технического обслуживания.

Не допускается никакой ремонт, за исключением замены катушек. Неисправные клапаны должны заменяться только специалистом, который после замены клапана вновь проверяет герметичность, работу горелки и качество горения.

Очистка фотоэлектрического датчика

- Извлеките фотоэлемент из его корпуса.
- Очистите с помощью чистой сухой ткани.

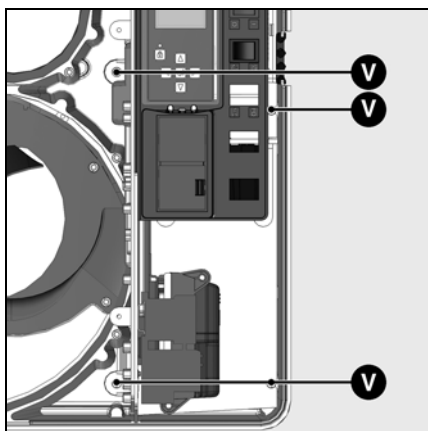


- При сборке установите детали в порядке, обратном снятию.

Разборка и очистка выпрямителя воздушного потока

- Отсоедините кабели розжига от устройства розжига.
- Снимите панель электронасоса.
- Для этого ослабьте затяжку 4 винтов крепления **Z**, не выворачивая их полностью.
- Осторожно извлеките выпрямитель воздушного потока и очистите его.
- При сборке установите детали в порядке, обратном снятию.

Техническое обслуживание



Очистка короба воздухозабора:

- Снимите панель (7 винтов X).
- Снимите электрическую панель (4 винта V).
- Снимите короб воздухозабора (4 винта T), очистите его и установите на место, действуя в обратном порядке.
- Проверьте правильность положения воздушной заслонки и серводвигателя.

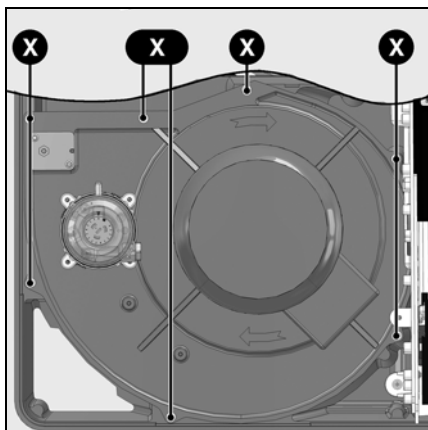
Очистка кожуха

- Не используйте хлорсодержащие или абразивные средства.
- Очистите кожух водой и моющим средством.
- Установите капот.



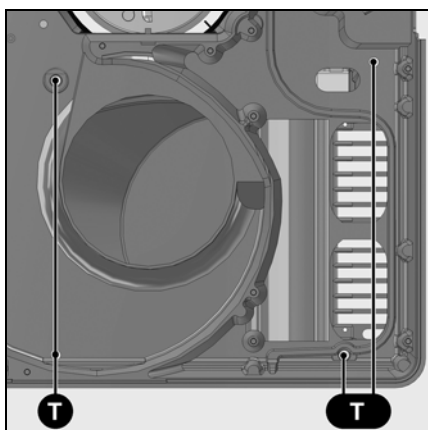
Важно!

После выполнения любых работ выполните проверку параметров горения в реальных условиях эксплуатации (двери закрыты, крышка на месте и т. д.) Зафиксируйте результаты в соответствующих документах.



Проверка температуры топочных газов

- Регулярно проверяйте температуру топочных газов.
- Очищайте котел, если температура топочных газов превышает значение при запуске в эксплуатацию более чем на 30°C.
- Для облегчения проверок используйте индикатор температуры топочных газов.



Устранение неисправностей

Причины неисправностей и способы их устранения

При отклонениях от нормы должны быть проверены нормальные условия для работы горелки:

1. Есть электрический ток?
2. Есть топливо в баке?
3. Все запорные краны открыты?
4. Правильно ли настроены все регулирующие и предохранительные устройства, такие как термореле котла, предохранитель от недостатка воды, электрические концевые выключатели?

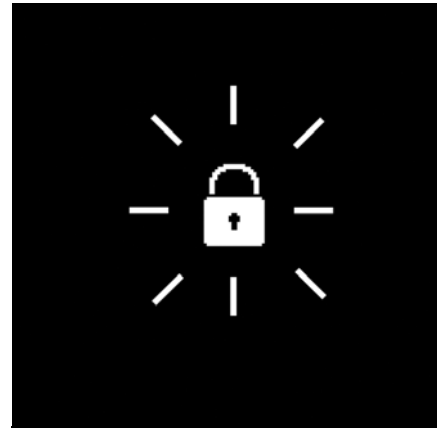
Если неисправность не устраняется после этих проверок, проверьте работу различных компонентов горелки.

Важные комплектующие, относящиеся к системам безопасности, не подлежат ремонту. Они подлежат замене деталями с тем же каталожным номером.



Используйте только оригинальные запасные части. Отключите электропитание перед выполнением работ по техническому обслуживанию и очистке.

После выполнения любых работ выполните проверку параметров горения в реальных условиях эксплуатации (двери закрыты, крышка на месте и т. д.). Зафиксируйте результаты в соответствующих документах.



ru

Символ	Состояния	Причины	Способ устранения
	После замыкания термостата горелка не запускается. Нет сигнала ошибки на блоке управления и безопасности.	Понижение напряжения электропитания или его отсутствие. Неисправность блока.	Проверьте причину понижения напряжения или его отсутствия. Замените блок.
	Термостат не запускает горелку.	Нет запроса от термостатов на производство тепла. Блок неисправен.	Проверьте/замените термостат. Замените блок.
	При подаче напряжения горелка запускается на очень короткое время и выключается.	Блок был намеренно заблокирован вручную.	Разблокируйте блок.
	Горелка не запускается.	Реле давления воздуха: не находится в положении выключения. Неправильная настройка. Слипание контакта.	Осуществите новую регулировку реле давления. Проверьте электропроводку. Замените реле давления.
	Горелка запускается и останавливается после предварительной вентиляции	Паразитное пламя во время предварительной вентиляции или во время предварительного розжига.	Проверьте наличие запальной искры/отрегулируйте электроды/замените Проверьте/замените электромагнитный топливный клапан. Проверьте/замените фотоэлемент.

Устранение неисправностей Меню диагностики неисправностей

Символ	Состояния	Причины	Способ устранения
	Горелка запускается и останавливается после открывания электромагнитных клапанов.	Отсутствие пламени к концу времени безопасности	Проверьте уровень топлива в баке. Если уровень недостаточен, заполните цистерну. Откройте клапаны. Проверьте давление топлива и работу насоса, подсоединения фильтра и электромагнитного клапана. Проверьте цепь розжига, электроды и их регулировки. Очистите электроды. Очистите и замените фотоэлемент.
	Неисправность системы контроля пламени во время работы	Пламя гаснет во время работы.	При необходимости замените следующие детали: электроды розжига/розжиговые кабели/ устройство розжига/форсунку/насос/ электромагнитный клапан/блок управления и безопасности.
	Неисправность серводвигателя	Загрязнение воздушной заслонки Заклинивание воздушной заслонки Внутренняя неисправность серводвигателя	Замените серводвигатель.



Меню диагностики неисправностей

Для доступа к меню диагностики неисправностей нажмите любую клавишу, когда горелка готова к работе, когда она работает или когда она находится в состоянии безопасности. Доступ к меню диагностики неисправностей невозможен во время цикла запуска горелки!
Появляется главный экран меню. С помощью клавиш **▲**, **▼**, **▶** или **◀** установите курсор на символ меню диагностики неисправностей и подтвердите выбор с помощью клавиши **↵**.

Информация о последней появившейся неисправности отображается мигающим символом. Ниже отображается интенсивность пламени, напряжение в сети, положение воздушной заслонки, число запусков горелки, а также время работы горелки на момент перевода в состояние безопасности.

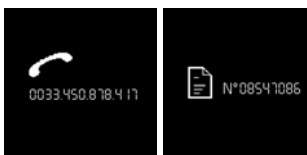
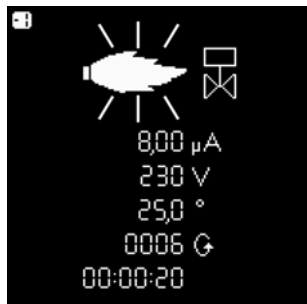
С помощью клавиш **▼** и **▲** можно вызвать информацию о 5 последних появившихся неисправностях (номер неисправности отображается в левом верхнем углу дисплея). После информации о 5 последних неисправностях появляется номер телефона службы послепродажного обслуживания, а также номер договора на техническое обслуживание (ни одно из значений не вводится на заводе).

- Выйдите из меню с помощью клавиши **↵**.

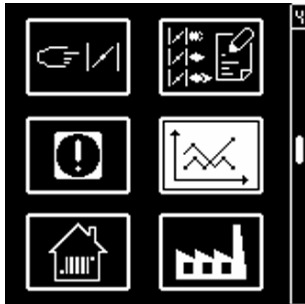
Ввод номера телефона предприятия технического обслуживания и номера договора на техническое обслуживание

Когда соответствующий символ появится на дисплее:

- Удерживайте клавишу **↵** нажатой до момента, когда начнет мигать первая цифра (для выхода из меню нужно просто кратковременно нажать клавишу).
- С помощью клавиши **▲** или **▼** установите нужную цифру (нижнее тире = пустое поле)
- С помощью клавиши **▶** перейдите к следующей цифре.
- Когда номер полностью набран, зарегистрируйте его с помощью клавиши **↵**.



Меню статистики работы



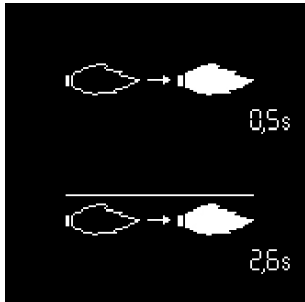
Меню статистики работы

Для доступа к меню статистики работы нажмите на любую клавишу, когда горелка готова к работе, когда она работает или находится в состоянии безопасности. Доступ к меню статистики работы во время цикла запуска горелки.

Появляется главный экран меню. С помощью клавиш , , или установите курсор на символ меню диагностики неисправностей и подтвердите выбор с помощью клавиши .

В меню имеется 7 экранов. Поиск различных экранов выполняется с помощью клавиш и .

ru



- Время обнаружения факела при последнем запуске

- Среднее время обнаружения факела при последних 5 запусках



- Общее число запусков горелки

- Общее количество неисправностей

- Общее количество часов работы

- Общее количество часов работы на 2^{-ой} ступени

- Общее количество часов работы на 3^{-ой} ступени



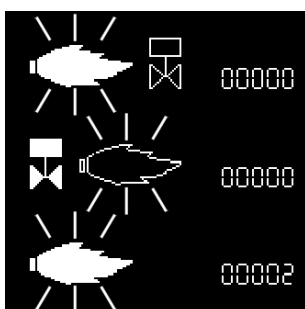
- Общее число запусков горелки после последнего обнуления показаний счетчика

- Общее количество неисправностей с момента последнего обнуления показаний счетчика

- Общее количество часов работы после последнего обнуления показаний счетчика

- Общее количество часов работы на 2-ой ступени после последнего обнуления показаний счетчика

- Общее количество часов работы на 3-ой ступени после последнего обнуления показаний счетчика



- Количество неисправностей «Паразитное пламя»

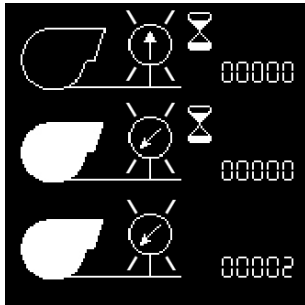
- Количество неисправностей «Нет пламени по истечении времени безопасности»

- Количество неисправностей «Исчезновение пламени во время работы»

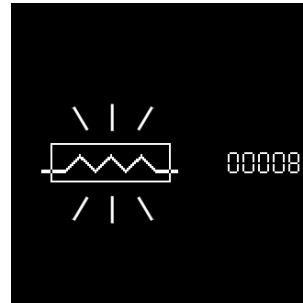
Обслуживание

Меню статистики работы

Меню для настройки контрастности и освещенности экрана дисплея

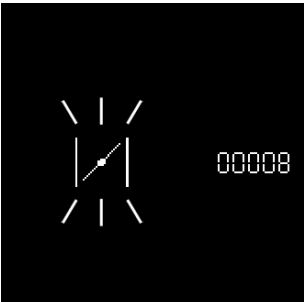


- Количество неисправностей «Залипание контакта реле давления воздуха»
- Количество неисправностей «Реле давления воздуха не замыкается во время работы»
- Количество неисправностей «Изменение состояния контакта реле давления воздуха во время работы»

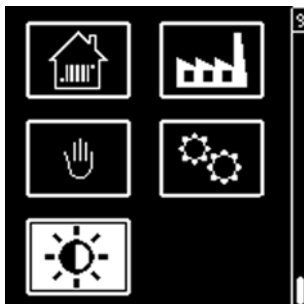


- Количество неисправностей «Подогреватель топлива»

- Выйдите из меню с помощью клавиши



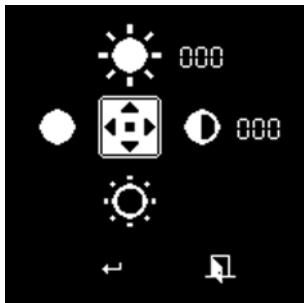
- Количество неисправностей «Серводвигатель»



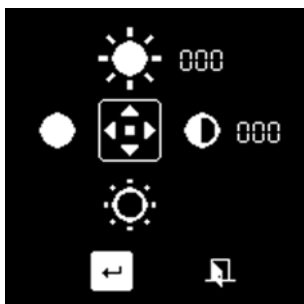
Это меню дает доступ к настройке контрастности и освещенности экрана дисплея.

Доступ к меню возможен, когда горелка остановлена или находится в работе.

- Выведите на экран общий вид меню с помощью клавиши , установите курсор на меню "Настройки экрана" и подтвердите выбор с помощью клавиши .



- Измените настройки контрастности с помощью клавиш и (пошаговое изменение через 2 единицы), освещенности с помощью клавиш и (пошаговое изменение через 2 единицы).
- Для подтверждения новой настройки установите курсор на символ и подтвердите нажатием клавиши .



www.elco.net

		Hotline
	ELCO Austria GmbH Aredstr.16-18 2544 Leobersdorf	0810-400010
	ELCO Belgium nv/sa Z.1 Researchpark 60 1731 Zellik	02-4631902
	ELCOTHERM AG Sarganserstrasse 100 7324 Vilters	0848 808 808
	ELCO GmbH Dreieichstr.10 64546 Mörfelden-Walldorf	0180-3526180
	ELCO Italia S.p.A. Via Roma 64 31023 Resana (TV)	800-087887
	ELCO Burners B.V. Amsterdamsestraatweg 27 1411 AW Naarden	035-6957350
	ООО «Ariston Thermo RUS LLC» Bolshaya Novodmitrovskaya St.bld.14/1 office 626 127015 Moscow -Russia	+7 495 783 0440