



**baltur**  
TECNOLOGIE PER IL CLIMA

- Инструкция по эксплуатации горелки модели

**BTG 3,6**  
**BTG 6**  
**BTG 11**



Выпуск **2007/01**  
Код 0006081224



- Перед пуском горелки или выполнением техобслуживания необходимо внимательно прочитать инструкции.
- Работы на горелке и в системе должны выполняться квалифицированными работниками.
- Перед осуществлением любых работ электрическое питание необходимо выключить.
- Работы, выполненные неправильным образом, могут привести к опасным авариям.

## Сертификат соответствия

Заявляем под нашу ответственность, что изделия с маркой "CE"

Серии

Sparkgas...; BTG...; BGN...;  
Minicomist...; Comist...; RiNOx..., BT...;  
BTL...; GI...; GI...Mist; PYR...; TS...

Описание:

бытовые и промышленные дутьевые горелки, работающие на жидком, газообразном и комбинированном топливе

соответствуют минимальным требованиям европейских директив:

90/396/CEE (директива по газу)

92/42/CEE (директива по КПД)

89/336/CEE (директива по электромагнитной совместимости)

73/23/CEE (директива по низковольтному напряжению)

98/37 CEE (директива по машинному оборудованию)

спроектированы и испытаны по европейским стандартам:

EN 676 (газообразные и комбинированные виды топлива, сторона газа)

EN 267 (дизельное и комбинированные виды топлива, сторона дизельного топлива)

EN 60335-1, 2003

EN 50165: 1997 + A1:2001

EN 55014 -1 (1994) e -2 (1997)

Инспектирующий орган согласно газовой директиве 90/396/CEE:

CE0085 - DVGW

Уполномоченный администратор

**baltur**  
TECNOLOGIE PER IL CLIMA

докт. Риккардо Фава  
Dr. Riccardo Fava



**ВВЕДЕНИЕ**

Эти предупреждения будут способствовать безопасному использованию компонентов в отопительных системах гражданского назначения и в системах производства горячей воды для хозяйственных нужд путём указания наиболее подходящих компонентов, с целью предотвращения таких ситуаций, когда по причине неправильного монтажа, ошибочного, несвойственного или необъяснимого использования изначальные безопасные характеристики данных компонентов нарушаются. Целью распространения предупреждений данного справочника является и обращение внимания пользователей на проблемы безопасности благодаря использованию хотя и технической терминологии, но доступной каждому.

**ОБЩИЕ ПРЕДУПРЕЖДЕНИЯ**

- Инструкция по эксплуатации является неотъемлемой частью изделия и должна всегда передаваться в руки пользователя. Внимательно прочитайте предупреждения в инструкции, так как в них содержатся важные указания по установке, эксплуатации и техобслуживанию в условиях полной безопасности. Бережно храните инструкцию для дальнейших консультаций. Установку должен выполнять профессионально подготовленный специалист с соблюдением действующих норм и в соответствии с инструкциями, данными конструктором. Под профессионально подготовленным специалистом нужно понимать работника, который технически компетентен в области компонентов отопительных систем гражданского назначения и систем с подготовкой горячей воды для хозяйственных нужд и, в частности, сервисные центры, авторизованные конструктором. Неправильно выполненная установка может нанести ущерб людям, животным или предметам, за что конструктор ответственности не несёт.
- Сняв упаковку, проверьте целостность содержимого. В случае появления сомнений рекомендуется обратиться к поставщику, а само изделие не трогать. Элементы упаковки: деревянная клеть, гвозди, скобы, пластиковые пакеты, пенополистирол и т.д. нельзя оставлять в доступном для детей месте, так как они представляют собой источник опасности.
- Перед выполнением любой операции по чистке или техобслуживанию необходимо отключить изделие от сети питания при помощи выключателя системы и/или используя специальные отсечные устройства.
- Ничто не должно загромождать воздухозаборные и воздухоотражательные решётки.
- В случае неисправности и/или неисправного функционирования аппарата отключите его. Не пытайтесь самостоятельно починить его. Следует обратиться за помощью исключительно к квалифицированному специалисту. Возможный ремонт изделия должен быть выполнен только в сервисном центре, который получил разрешение от завода "BALTUR", и с использованием исключительно оригинальных запасных частей. Несоблюдение данного условия может нарушить безопасность аппарата. Для обеспечения эффективности аппарата и его исправного функционирования необходимо, чтобы квалифицированные работники осуществляли регулярное техобслуживание с соблюдением указаний, данных конструктором.
- При решении больше не использовать изделие, необходимо обезвредить те детали, которые являются потенциальными источниками опасности.
- При продаже изделия или его передаче в другие руки, а также в случае, когда Вы переезжаете и оставляете изделие, убедитесь в том, что инструкция всегда находится с аппаратом. Это необходимо для того, чтобы новый хозяин и/или монтажник смогли обратиться к ней в случае потребности.
- Для всех аппаратов с дополнительными опциями или комплектами, включая электрические, необходимо использовать только оригинальные аксессуары. Данный аппарат должен использоваться только по **предусмотренному назначению**: вместе с котлом, теплогенератором, печью или с другой подобной топкой, которые размещаются в защищённом от атмосферных факторов помещении. Любой другой вид использования считается несвойственным и, следовательно, опасным. С конструктора снимается всякая договорная и внедоговорная ответственность за ущерб, нанесённый оборудованию по причине неправильной установки, использования и, в любом случае, несоблюдения инструкций, данных самим конструктором.
- Не загромождать и уменьшать вентиляционные отверстия помещения, в котором стоит горелка или котёл, с целью предупреждения опасных ситуаций, таких как образование ядовитых и взрывоопасных смесей. Для лучшего понимания ситуации приведём пример: для правильного сжигания топлива для небольшой тепловой мощности, равной 20000 Ккал/ч / 2,5 м<sup>3</sup>/ч метана / 2 кг/ч дизельного топлива, необходимо подать в топку котла около 30 м<sup>3</sup>/ч воздуха.

Воздух для горения обычно забирается с того помещения, в котором находится котёл, поэтому в этом помещении должно быть достаточное количество открытий для обеспечения притока внешнего воздуха, равного приблизительно 30 м<sup>3</sup>/ч. Если воздуха для горения недостаточно топливо сжигается не до конца и образуется угарный газ, который очень опасен: его концентрация, равная 1 %, вызывает коллапс за 15 минут и, следовательно, смерть. Наличие данного газа **незаметно**, потому что он **не имеет** запаха. Кроме этого, необходимо учитывать, что горение при недостатке воздуха приводит к большому расходу топлива и, следовательно, к большим расходам на отопление.

**ГОРЕЛКИ**

- Горелка должна устанавливаться в подходящем помещении, имеющем минимальное количество вентиляционных отверстий, как предписано действующими нормативами, и в любом случае, достаточными для получения качественного горения.
- Должны использоваться только те горелки, которые изготовлены в соответствии с действующими нормативами. Газовые горелки должны иметь знак CE, жидкотопливные - UNI-CTI 7824 + FA114.
- Данная горелка должна использоваться только по предусмотренному назначению: вместе с котлом, теплогенератором, печью или с другой подобной топкой, которые размещаются в защищённом от атмосферных факторов помещении.
- Перед выполнением подключений горелки проверьте, что данные на табличке соответствуют данным питательной сети (электрическая, газовая, для дизельного или другого вида топлива).
- Нельзя дотрагиваться до горячих частей горелки, обычно находящихся вблизи пламени и возможной установки предварительного нагрева топлива, которые нагреваются во время функционирования и остаются под температурой даже после недлительного останова горелки.
- В случае если принято решение об окончательном неиспользовании горелки необходимо, чтобы квалифицированный работник выполнил следующие операции:
  - а) Отключил электрическое питание путём отсоединения питательного кабеля главного выключателя.
  - б) Прекратил подачу топлива при помощи ручного отсечного крана, вынимая маховички управления с гнезд.

**Особые предупреждения**

- Убедитесь в том, что человек, выполнивший установку горелки, прочно зафиксировал её к теплогенератору так, чтобы образовывалась пламя внутри камеры сгорания самого генератора.
- Перед розжигом горелки и хотя бы раз в год необходимо, чтобы квалифицированный работник выполнил следующие операции:
  - а) Настроил расход топлива горелки, учитывая требуемую мощность теплогенератора.
  - б) Отрегулировал подачу воздуха для горения и получил такое значение КПД, которое хотя бы равнялось минимально установленному действующими нормативами (UNI-CTI 10389).
  - в) Осуществил контроль горения с тем, чтобы предотвратить образование вредных и загрязняющих окружающую среду несгоревших продуктов в размерах, превышающих допустимые пределы, установленные действующими нормативами. Закон 615 от 13/07/66; Закон 373 от 30/04/76; Закон 308 от 29/05/82; Закон 10 от 9/01/91.
  - г) Проверил функциональность регулировочных и защитных устройств.
  - д) Проверил правильное функционирование трубопровода, выводящего продукты горения.
  - е) По завершению операций по регулировке проверил, что все стопорные механические системы регулировочных устройств хорошо затянуты.
  - ж) Убедился в том, что в помещении, где стоит котёл, имеются необходимые инструкции по эксплуатации и техобслуживанию горелки.
- В случае частых блокировок горелки не следует заикливать на восстановлении функционирования вручную, лучше обратиться за помощью к специалистам для разъяснения аномальной ситуации.
- Работать с горелкой и заниматься техобслуживанием должен исключительно квалифицированный персонал, который будет действовать в соответствии с предписаниями действующих нормативов. Закон 615 от 13/07/66; Стандарт UNI-CTI 8364; Стандарт UNI-CTI 9317; Д/ПР № 1391 22 Декабря 1970 г.; Стандарт UNI-CTI 10389.



### ЭЛЕКТРИЧЕСКОЕ ПИТАНИЕ

- Электрической безопасностью аппарата можно достичь только при его правильном соединении с надёжным заземляющим устройством, которое выполняется с соблюдением действующих норм по технике безопасности (ДПР 547/55 ст. 314). Необходимо в обязательном порядке проверить это основное требование по обеспечению безопасности. При возникающих сомнениях необходимо запросить у квалифицированного работника, чтобы он произвёл тщательный осмотр электрической установки, так как конструктор не отвечает за возможный ущерб, нанесённый по причине отсутствия заземления установки.
- Пусть квалифицированный специалист проверит соответствие электрической установки максимально поглащаемой мощности аппарата, которая указывается на его табличке, в частности, необходимо убедиться в том, что сечение кабелей системы подходит поглащаемой мощности аппарата.
- Для главного питания аппарата от электрической сети не разрешается использовать переходники, многоконтактные соединители и/или удлинители.
- Для соединения с сетью необходимо предусмотреть многополюсный выключатель, как предписано действующими нормативами по безопасности (ст. 288 ДПР № 547/55) Министерский Циркуляр ст. 7.1; Министерский Циркуляр 78/69).
- Пользование любым компонентом, потребляющим электроэнергию, приводит к соблюдению некоторых важных правил, а именно:
  - Не дотрагиваться до аппарата мокрыми или влажными частями тела и/или если ноги влажные.
  - Не тянуть электрические кабели.
  - Не выставлять аппарат под действие атмосферных факторов, таких как дождь, солнце и т. д., за исключением тех случаев, когда это предусмотрено.
  - Не разрешать использовать аппарат детям или людям без опыта.
- Пользователь не должен сам заменять питающий кабель аппарата. При повреждении кабеля, выключить аппарат и для его замены обратиться за помощью исключительно к квалифицированным работникам.
- Если принято решение о неиспользовании аппарата в течении определённого отрезка времени уместно отключить электрический выключатель, питающий все компоненты установки (насосы, горелки и т. д.).

### ПОДАЧА ГАЗА, ДИЗЕЛЬНОГО ИЛИ ДРУГОГО ВИДА ТОПЛИВА

#### ОБЩИЕ ПРЕДУПРЕЖДЕНИЯ

- Установку горелки должен выполнять квалифицированный специалист в соответствии с действующими стандартами и предписаниями, так как неправильно выполненная работа может привести к ущербу людей, животных или предметов, за что конструктор ответственности не несёт.
- Перед началом монтажа следует тщательно очистить внутреннюю часть топливопроводящих трубопроводов для того, чтобы удалить возможные остатки производства, которые могут нарушить исправное функционирование горелки.
- Перед розжигом аппарата попросить квалифицированного специалиста, чтобы он выполнил следующие контрольные операции:
  - a) Проверил герметичность внутренней и наружной части топливопроводящих трубопроводов;
  - b) Отрегулировал расход топлива с учётом требуемой мощности горелки;
  - c) Проверил, что используемое топливо подходит для данной горелки;
  - d) Проверил, что давление подачи топлива входит в пределы значений, приведённых на табличке горелки;
  - e) Проверил, что размеры топливоподающей системы подходят к требуемой производительности горелки и присутствуют все защитные и контрольные устройства, использование которых предусмотрено действующими нормативами (Закон 615 от 13/07/66; Закон 373 от 30/04/76; ДПР от 12/4/96 (Офиц. газета № 103 от 4/5/96); Циркулярное письмо № 73 от 29/07/71; Стандарт UNI-CIG 6579; ЗАКОН от 5 Марта 1990 г. № 46; Закон 10 от 9/01/91).
- В случае если принято решение о неиспользовании горелки на определённый отрезок времени необходимо перекрыть кран или топливоподающие краны.

#### Особые предупреждения по использованию газа

- Необходимо, чтобы квалифицированный специалист проконтролировал, что
  - a) подводящая линия и магистраль соответствуют действующим нормам и предписаниям ДПР от 12/4/96 (Офиц. газета № 103 от 4/5/96);
  - b) все газовые соединения герметичны;
  - c) размеры вентиляционных отверстий помещения, в котором стоит котёл, обеспечивают приток воздуха, установленный действующими нормативами ДПР от 12/4/96 (Офиц. газета № 103 от 4/5/96) и, в любом случае, их достаточно для получения хорошего горения.
- Не используйте газовые трубы для заземления электрических аппаратов!
- Не оставляйте включённым аппарат, когда Вы им не пользуетесь - всегда закрывайте газовый кран.
- В случае длительного отсутствия пользователя аппарата необходимо закрыть главный кран, подающий газ к горелке.
- Почувствовав запах газа:
  - a) не включайте электрические выключатели, телефон или любые другие искрообразующие предметы;
  - b) сразу же откройте двери и окна для проветривания помещения;
  - c) закройте газовые краны;
  - d) обратитесь за помощью к квалифицированному специалисту.
- Не загромождайте вентиляционные отверстия в помещении газового аппарата для предотвращения опасных ситуаций, таких как образование вредных и взрывоопасных смесей.

Для лучшего разъяснения ситуации приведём пример:

Для правильного сжигания топлива, соответствующего небольшой тепловой мощности, равной 20000 Ккал/ч / 2,5 м<sup>3</sup>/ч метана / 2 кг/ч дизельного топлива, необходимо подать в топку котла около 30 м<sup>3</sup>/ч воздуха.

Воздух для горения обычно забирается с того помещения, в котором находится котёл, поэтому в этом помещении должно быть достаточное количество открытий для обеспечения притока внешнего воздуха, равного приблизительно 30 м<sup>3</sup>/ч. Если воздуха для горения недостаточно топливо сжигается не до конца и образуется угарный газ, который очень опасен: его концентрация, равная 1 %, вызывает коллапс за 15 минут и, следовательно, смерть. Наличие данного газа **незаметно**, потому что он **не имеет** запаха. Кроме этого, необходимо учитывать, что горение при недостатке воздуха приводит к большему расходу топлива и, следовательно, к большим расходам на отопление.

**ПРИМ.** Газ может гореть без образования чёрного дыма и запаха даже при горении с недостаточным количеством воздуха. Из этого можно сделать вывод, что практически невозможно быть уверенными в том, что горение происходит правильно (безопасно), если не выполнить замерение процентного значения оксида углерода (CO) специальным инструментом. Это значение не должно превышать 0,1% (1000 частей на миллион).

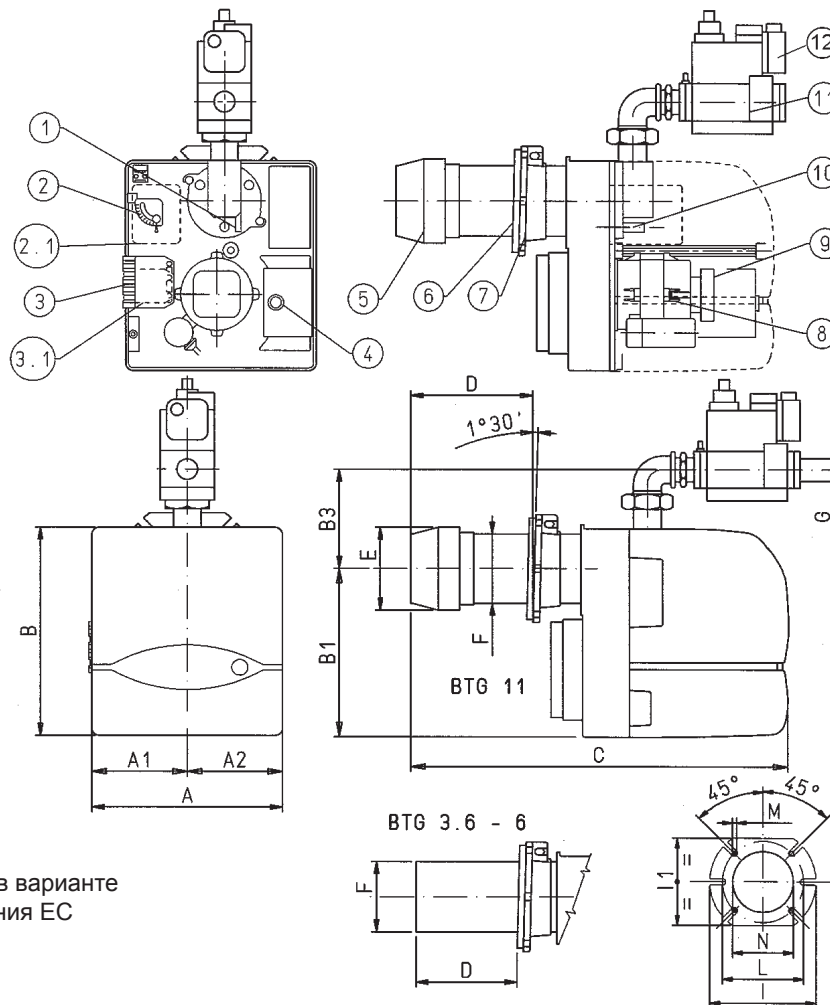
#### ДЫМОХОДЫ ДЛЯ КОТЛОВ С ВЫСОКИМ КПД И ИМ ПОДОБНЫЕ

Уместно уточнить, что котлы с высоким КПД и им подобные, выбрасывают в каминные продукты сгорания, которые имеют относительно небольшую температуру. Для приведённой выше ситуации обычно подбираемые традиционные дымоходы (сечение и теплоизоляция) могут не гарантировать исправное функционирование, потому что значительное охлаждение продуктов сгорания при прохождении дымохода, вероятнее всего, может вызвать опускание температуры даже ниже точки конденсатообразования. В дымоходе, который работает в режиме конденсатообразования, на участке выпускного отверстия присутствует сажа если сжигается дизельное топливо или мазут, а, когда сжигается газ (метан, СНГ и т. д.), вдоль дымохода выступает конденсатная вода. Из вышеизложенного следует вывод, что дымоходы, соединяемые с котлами высокого КПД и им подобными, должны быть правильно подобранными (сечение и теплоизоляция) с учётом специфического назначения для предотвращения отрицательной ситуации, описанной выше. Одним словом, для правильного подбора этих дымоходов необходимо, чтобы у них было не слишком большое сечение, но очень хорошая теплоизоляция.



**ТЕХНИЧЕСКИЕ ХАРАКТЕРИСТИКИ**

№ 0002470860  
ИСПР. 15/09/00



\* Отметка в варианте исполнения ЕС

МОД.	A	A1	A2	B	B1	B3*	C	D		E	F	N	M	L		G*	I1	I
								мин.	макс.					Ø	Ø			
BTG 3,6	245	122,5	122,5	270	218,5	120	410	50	105	-	90	95	M8	130	155	Rp1/2	140	170
BTG 6	245	122,5	122,5	270	218,5	120	410	50	105	-	90	95	M8	130	155	Rp1/4	140	170
BTG 11	245	122,5	122,5	270	218,5	120	475	90	150	108	90	95	M8	130	155	Rp1/4	140	170

- 1) Указатель позиционирования диска головки
- 2) Винт регулировки открытия воздушной заслонки
- 3) 7-штырьковый разъем
- 4) Блок управления
- 5) Головка горения
- 6) Изоляционная прокладка
- 7) Соединительный фланец горелки
- 8) Двигатель
- 9) Воздушный прессостат
- 10) Винт регулировки диска головки
- 11) Газовый моноблочный клапан
- 12) Прессостат мин. давления газа



**ТЕХНИЧЕСКИЕ ХАРАКТЕРИСТИКИ**

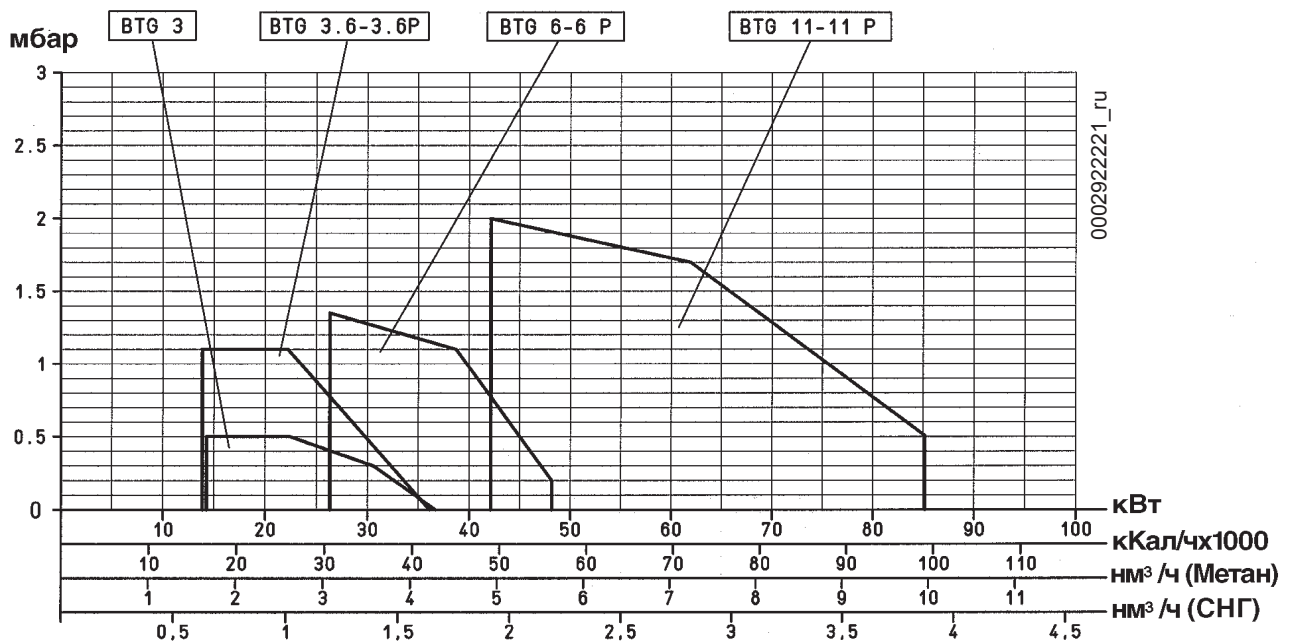
N° 0002470860

ИСПР. 15/09/00

		BTG 3,6	BTG 6	BTG 11
ТЕПЛОВАЯ МОЩНОСТЬ	МИН. кВт	16,3	30,6	48,8
	кВт	41,9	56,3	99,0
НАПРЯЖЕНИЕ		1 Н - 50/60 Гц - 230 В		
ДВИГАТЕЛЬ	кВт/обор./мин.	0,11 / 2800		
ТРАНСФОРМАТОР РОЗЖИГА		15 кВ - 25 мА		
Природный газ				
РАСХОД	МИН. нм³/ч	1,6	3,1	4,9
	нм³/ч	4,2	5,7	10
ДАВЛЕНИЕ	МИН. мбар	12		
СНГ				
РАСХОД	МИН. нм³/ч	0,64	1,2	1,9
	нм³/ч	1,63	2,2	3,87
ДАВЛЕНИЕ	МИН. мбар	30		

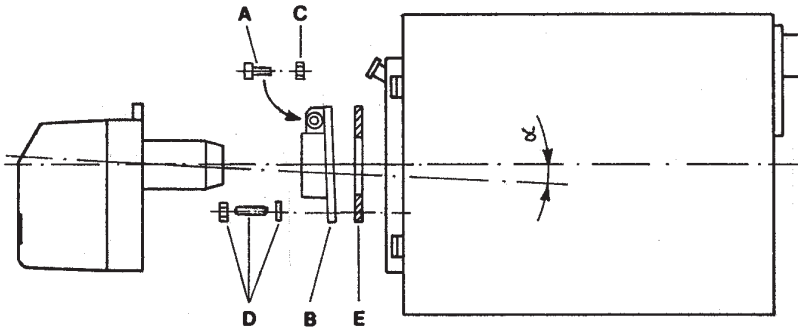
**МАТЕРИАЛ В КОМПЛЕКТЕ**

	BTG 3,6 - 6 - 11
СОЕДИНИТЕЛЬНЫЙ ФЛАНЕЦ ГОРЕЛКИ	N 1
ИЗОЛЯЦИОННАЯ ПРОКЛАДКА	N 1
ПЛОСКИЕ ШАЙБЫ	N°4 ø 8
ВИНТЫ	N°4 M 8x40
ВИНТ	M 8x25





Газопроводящий трубопровод должен подбираться с учётом длины и расхода газа согласно стандарту UNI, кроме этого, он должен быть герметичным и перед испытанием горелки его необходимо соответственным образом проверить. На данном трубопроводе, вблизи горелки, необходимо обязательно установить подходящий патрубок, который поможет более лёгкому демонтажу горелки и/или открытию дверцы котла.

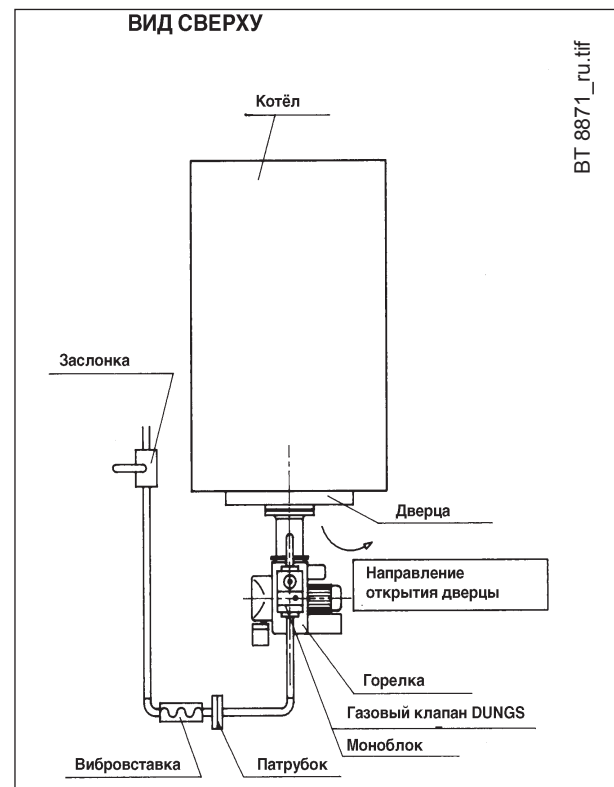


**ВНИМАНИЕ!** Во время крепления горелки к фланцу поместите ось головки горения, как показано на рисунке (угол  $\alpha$ )

#### СО СВОБОДНЫМ ФЛАНЦЕМ

- Закрепить фланец (B) к котлу при помощи 4 шпилек (D), а между ними проложить прокладку (E);
- продеть горелку во фланец и затянуть винт (A) с гайкой (C).

На горелке имеется соединительный свободный фланец на головке горения. При креплении горелки к котлу необходимо **правильным образом разместить** данный фланец так, чтобы головка горения поместилась в топку **на ту длину, которую установил Изготовитель котла**. После того, как горелка была правильно соединена с котлом необходимо подключить к ней газовый трубопровод. На газовом клапане DUNGS мод. MB... помещается фильтр и стабилизатор давления газа, поэтому на газопроводящем трубопроводе должен быть смонтирован только отсечной кран и вибровставка. Только в том случае, когда давление газа превышает максимально допустимое нормами значение (400 мм ВС) необходимо монтировать на газовом трубопроводе, с наружной стороны котельной, подходящий редуктор давления. Рекомендуем установить колено прямо на газовой линии горелки перед тем, как выполнить монтаж съёмного патрубка. Этот вариант позволит открыть возможную дверцу котла после того, как был открыт сам патрубок. Вышеизложенная информация чётко отражена на рисунке (BT 8871).



#### ОПИСАНИЕ ФУНКЦИОНИРОВАНИЯ

Если термостаты отключены, то после закрывания главного выключателя, напряжение доходит до блока управления и контроля, который после небольшого ожидания переходит на розжиг горелки в соответствии с предусмотренной программой. Таким образом включается двигатель вентилятора, который своим включением вызывает пуск предварительного продува камеры сгорания. После этого происходит розжиг, а 3 секунды спустя, открывается предохранительный клапан и рабочий (главный). Появление пламени, которое обнаруживается контрольным устройством, позволяет перейти и завершить фазу розжига. Если пламя не возникнет, блок управления помещается в положение “защитная блокировка” за 3 минуты с момента открытия газовых клапанов (функционирование и безопасность). В случае “защитной блокировки” газовые клапаны сразу же закрывают. Для восстановления работы блока и выхода из блокировки необходимо нажать красную кнопку на блоке.



- 1) Убедитесь в том, что вывод продуктов сгорания происходит без затруднения (заслонка дымохода открыта) и в котле есть вода.
- 2) Проверьте, что напряжение электрической линии, к которой необходимо подключиться, соответствует требуемому значению горелки и, что все электрические соединения, выполненные на месте, сделаны в соответствии с нашей электрической схемой.
- 3) Откройте регулятор воздуха горения на необходимое значение (см. 8922/2), на одну треть откройте воздушный зазор между головкой и диском пламени (распылитель), смотрите регулировку головки горения на 0002933451.
- 4) При помощи регуляторов, размещённых на предохранительном и рабочем клапанах, настройте требуемую подачу газа (см. код 0002910300 и код 0002910220).



- 1) Винт регулировки открытия воздушной заслонки
  - 2) Указатель открытия воздушной заслонки
  - 3) Заслонка закрыта: указатель в поз. "0"
  - 4) Заслонка полностью открыта: указатель в поз. "9"
- 5) Подайте ток на горелку посредством главного выключателя. Горелка включится и начнётся фаза предварительного продува. **Если контрольный прессостат давления воздуха обнаружит давление, которое превышает значение, на которое он был настроен,** сработает трансформатор розжига и после этого включатся газовые клапаны (предохранительный и рабочий). Клапаны полностью откроются, а подача газа прекратится после установки на ту позицию, на которую был отрегулирован вручную регулятор расхода, расположенный на рабочем клапане (главный). При первом включении могут наблюдаться и другие "блокировки" по следующим причинам:
- а- Из газового трубопровода не был в достаточной мере удалён воздух, поэтому количества газа не хватает для формирования стабильного пламени.
  - б- "Блокировка" даже при наличии пламени может быть вызвана его нестабильностью в зоне ионизации из-за неправильного соотношения воздух/газ. Эту ситуацию можно исправить изменением количества подачи воздуха и/или газа до нахождения правильного соотношения. Тот же недостаток может быть вызван неправильным распределением воздуха/газа на головке горения. Это можно поправить изменяя положение головки горения при помощи регулировочного устройства: больше открыть или закрыть воздушный зазор между головкой и распылителем газа.
  - с- Может так случиться, что ток разряда трансформатора розжига препятствует току ионизации (у двух токов один маршрут на "массу" горелки), поэтому горелка блокируется из-за недостаточной ионизации. Исправить положение можно путём перемены питания (сторона 230 В) трансформатора розжига (поменять местами два провода, подающих питание на трансформатор). Данный недостаток может быть вызван и недостаточным "заземлением" корпуса горелки. Для обеспечения хорошего функционирования оборудования, необходимо посмотреть минимальное значение тока ионизации на выставленной электрической схеме.
- 6) При включенной горелке довести значение расхода до требуемого, выполнив считывание со счётчика. Данный расход может быть изменён при помощи регулятора, встроенного в клапан. Смотрите на следующих страницах описание регулировки клапанов.
  - 7) Используя специальные приборы, проверьте правильность горения (макс.  $\text{CO}_2$  для метана - около 10%, макс.  $\text{CO}$  - 0,1 %).
  - 8) Выполнив регулировку необходимо несколько раз отключить и повторно включить горелку для того, чтобы проверить хорошее горение.
  - 9) Когда горелка включена следует проверить, как вышеизложено, подачу газа и само горение при помощи специальных инструментов. На основе считанных значений на приборе можно изменить, при необходимости, подачу газа и воздуха для горения с тем, чтобы довести подачу до требуемого значения в Вашем специфическом случае (мощность котла). Естественно, необходимо проверить и значения  $\text{CO}_2$  и  $\text{CO}$ , которые должны быть соответствующими, а именно: макс.  $\text{CO}_2$  для метана - около 10 % и  $\text{CO}$  - 0,1%.



10) Проверьте эффективность защитных устройств, блокировку (отключением провода электрода ионизации) воздушного и газового прессостатов и термостатов.

**Примечание:** Соединительная цепь прессостата предусматривает самоконтроль, поэтому необходимо, чтобы контакт, который должен замыкаться в состоянии покоя (крыльчатка в покое и, следовательно, отсутствие давления воздуха в горелке), на самом деле замыкался, в противном случае, блок управления и контроля не включается и горелка остаётся в покое. Необходимо уточнить, что если не замкнётся контакт, который должен замыкаться во время работы, блок управления выполнит свой цикл, но трансформатор розжига не включится и газовые клапаны не откроются, следовательно, горелка остановится в состоянии "блокировка". Для гарантирования исправного функционирования воздушного прессостата необходимо, когда горелка горит, увеличить настроенное значение до тех пор, пока не сработает прессостат, после чего мгновенно остановиться горелка в положении "блокировка". Восстановите работу горелки нажатием специальной кнопки и настройте прессостат на значение, при котором он сможет обнаружить имеющееся давление воздуха на фазе предварительного продува.

## РЕГУЛИРОВКА ВОЗДУХА НА ГОЛОВКЕ ГОРЕНИЯ (смотрите 8922/2-000293451)

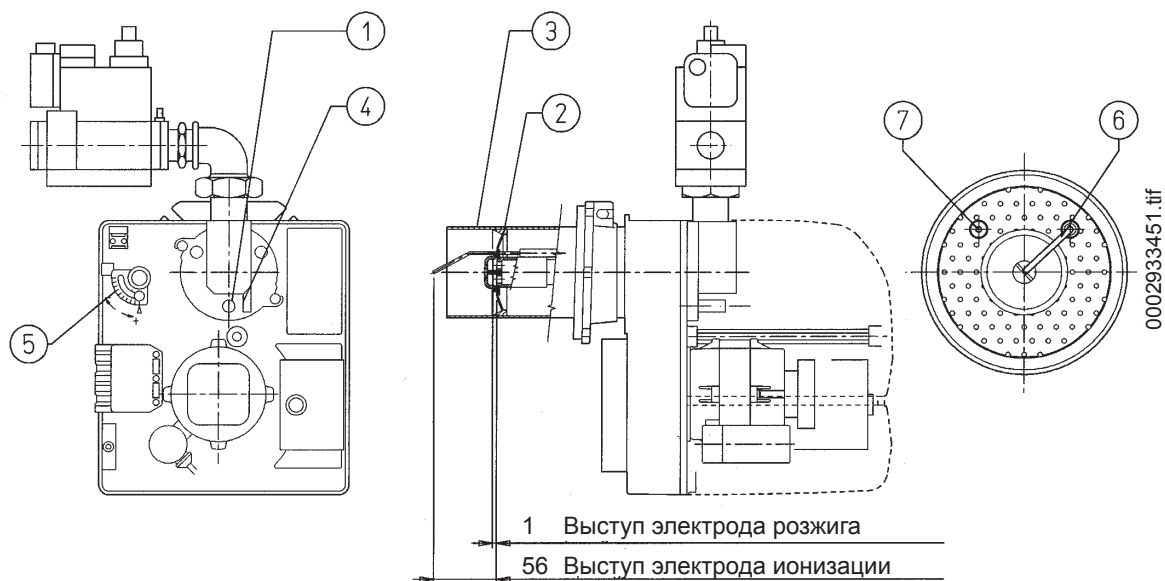
На головке горения имеется регулировочный механизм, который позволяет закрывать или открывать воздушный зазор между диском и головкой. Таким образом, уменьшая зазор, будет образовываться высокое давление перед диском даже при низком расходе. Высокая скорость и завихрение воздуха будут способствовать его лучшему смешению с топливом и, следовательно, будет получена отличная смесь для горения и стабильное пламя. Наличие высокого давления воздуха перед диском может стать крайне важным для предотвращения пульсирования пламени, в особенности в тех случаях, когда горелка работает с разряженной топкой и/или в условиях высокой тепловой нагрузки. Всё вышеизложенное даёт понять, что механизм, который закрывает воздушный зазор на головке горения, должен быть выставлен на такое значение, при котором за диском пламени всегда будет обеспечиваться довольно высокое давление воздуха. Достигнув **требуемой максимальной подачи**, необходимо поправить позицию механизма, закрывающего воздушный зазор на головке горения. Для этого переместите его вперёд или назад так, чтобы получить поток воздуха, соответствующий подаче, **при этом положение воздушной заслонки должно быть довольно открыто**.

Уменьшая зазор на головке горения нужно избегать его полного закрытия.

**ПРИМ.** Проверьте, что розжиг хороший, так как в случае закрытия зазора между головкой и диском, может случиться, что скорость смешения (воздух/топливо) происходит настолько быстро, что это затрудняет розжиг. При выявлении данной ситуации необходимо открывать на несколько отметок регулятор пока не будет найдено такое положение, при котором розжиг будет происходить исправно, после этого необходимо зафиксировать найденную позицию, как окончательную.

## СХЕМА РЕГУЛИРОВКИ ВОЗДУХА НА ГОЛОВКЕ ГОРЕНИЯ И РАСПОЛОЖЕНИЕ ДИСКА - ЭЛЕКТРОДОВ ВТГ 3,6 - 6

N° 0002933451  
ИСПР. 30/08/01

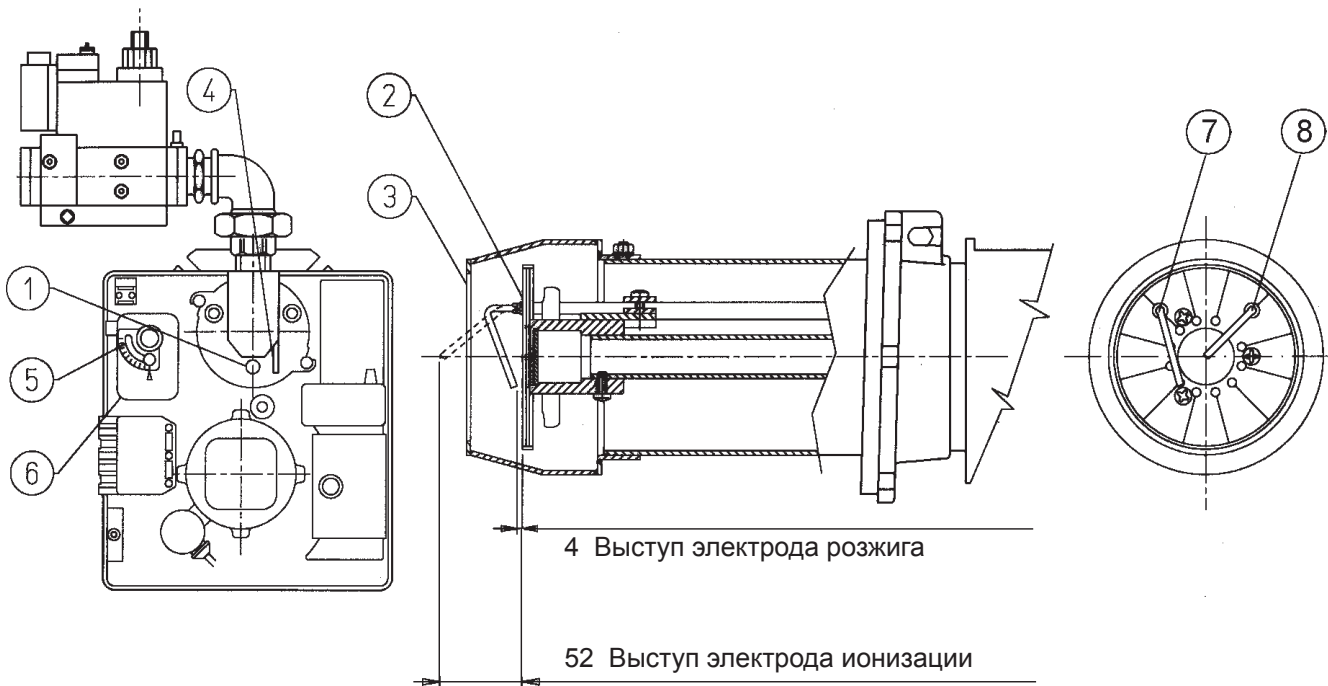


- |  |  |
|--|--|
| 1 - Винт регулировки диск-головка (закручивать для открытия воздушного зазора между диском и головкой, откручивать для закрытия) | 4 - Указатель позиции диска головки              |
| 2 - Диск: ВНИМАНИЕ! Избегать полного закрытия  | 5 - Винт регулировки открытия воздушной заслонки |
| 3 - Головка горения  | 6 - Электрод ионизации                           |
|  | 7 - Электрод розжига                             |





## СХЕМА РЕГУЛИРОВКИ ВОЗДУХА НА ГОЛОВКЕ ГОРЕНИЯ И РАСПОЛОЖЕНИЕ ДИСКА - ЭЛЕКТРОДОВ ВТГ 11 -

N° 9485/2  
ИСПР. 22/06/99

- 1 - Винт регулировки диск-головка  
(откручивать для открытия воздушного зазора между диском и головкой,  
закручивать для закрытия)
- 2 - Диск: ВНИМАНИЕ! Избегать полного закрытия
- 3 - Головка горения
- 4 - Указатель позиции диска головки
- 5 - Устройство регулировки открытия воздушной заслонки
- 7 - Электрод розжига
- 7 - Электрод ионизации

### ТЕХОБСЛУЖИВАНИЕ

Горелка не нуждается в особенном обслуживании, но в любом случае, хорошим правилом будет если Вы регулярно будете проверять чистоту фильтра и эффективность электрода ионизации. Необходимо также проверять, что искра электрода розжига происходит между электродом и диском перфорированного листа. Может даже понадобится прочистить головку горения. Во время операции по повторному монтажу компонентов будьте внимательны: точно центрировать электроды (розжига и контроля пламени) для предотвращения замыкания на "массу", что приведёт к блокировке горелки.

### ИСПОЛЬЗОВАНИЕ ГОРЕЛКИ

Горелка работает полностью в автоматическом режиме, поэтому выполнять какие-либо регулировки во время её функционирования не нужно. Положение "блокировка" - это защитная позиция, в которую автоматически переходит горелка, когда какой-то компонент горелки или системы ненадёжен, поэтому, прежде чем восстановить функционирование горелки, необходимо убедиться в том, что причина, вызвавшая "блокировку" не приведёт к созданию опасной ситуации.

Причины блокировок могут носить временный характер, напр., воздух в трубопроводах и т. д.. В данных случаях после разблокирования горелка переходит к нормальному функционированию. В случае повторных "блокировок" (3-4 раза подряд) не нужно настаивать на восстановлении работы, найдите причину и устраните её или запросите помощь в Сервисном Центре. В положении "блокировка" горелка может находиться неограниченное время. В случае аварийной ситуации закрыть топливный кран и отключить электрическое питание.



## Блок управления газовой горелкой

Блок управляет 1- и 2-этапными газовыми горелками маленькой и средней мощности.

LME... и эта инструкция предназначены для использования OEMs, которые объединяют средства управления горелками в своих продуктах.

Контроль пламени с исследованием ионизации

	Напряжение UN = AC 230 V*
Датчик напряжения между пробой ионизации и заземлением (вольтметр переменного тока Ri>=10 M)	Переменный ток 115...240 V
Порог включения (ограничение нагрузки): Включение (пламя есть) (амперметр постоянного тока Ri<=5 Выключение (пламени нет) ( амперметр постоянного тока Ri<=5	Постоянный ток >=1.5 A Постоянный ток < =0.5 A
Датчик тока, необходимый для надежности операции	Постоянный ток >=3 A
Переключение в случае слабого пламени в течение операции (LED зеленые вспышки)	Приблизительно постоянный ток 5 A
Короткое замыкание между пробой ионизации и заземлением (амперметр переменного тока Ri<=5 k)	Максимальный переменный ток 100...300 A

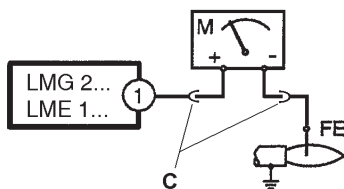
\* В случае применения за пределами Евросоюза, предусмотрены колебания переменного тока 230 V +-10%.

### Примечание

С аналогичным качеством пламени, датчик потока с LME... может быть другим, чем с LMG.../LGB...

Контроль пламени с ионизацией может быть достигнуто с использованием проводимости и регулированием эффекта пламени. Усилитель сигнала пламени отвечает только на компонент потока постоянного тока сигнала пламени. Короткое замыкание между пробой ионизации и заземлением выключает горелку.

### Измерение потока



### Легенда

C электролитический конденсатор 100...470 F; DC 10...25 V

ION проба ионизации

M микроамперметр, Ri max. 5000

### Индикаторы операционного статуса

В течение запуска индикаторы статуса могут быть следующими:

Цветовое табло(LED)		
Статус	Цветовой код	Цвет
Ожидайте следующее время "время"	○ .....	Нет
Фаза воспламенения	● ○ ● ○ ● ○ ● ○ ● ○ ● ○	Мигающий желтый
Горение стабильное	□ .....	Стабильный зеленый
Горение нестабильное	■ ○ ■ ○ ■ ○ ■ ○ ■ ○ ■ ○	Мигающий зеленый
Посторонний свет при запуске горелки	■ ▲ ■ ▲ ■ ▲ ■ ▲ ■ ▲	Переменный зеленый-красный
Излишнее напряжение	● ▲ ● ▲ ● ▲ ● ▲ ● ▲	Переменный желтый-красный
Ошибка, тревога	▲ .....	Стабильный красный
Код ошибки (обратитесь к "Таблице ошибок")	▲ ○ ▲ ○ ▲ ○ ▲ ○	Мигающий красный
Диагностика интерфейса	▲ ▲ ▲ ▲ ▲ ▲ ▲ ▲	Вспышки красного цвета

### Легенда

.... Устойчивый

○ Нет

▲ Красный

● Желтый

■ Зеленый



Диагностика причины ошибки

После остановки, красная лампа сигнала ошибки будет гореть постоянно. При этом можно визуально определить причину остановки согласно Таблице ошибок путем нажатия кнопки сброса более, чем 3 секунды. Нажатие кнопки сброса в течение более, чем 3 секунды, приведет к активации системы диагностики интерфейса (для получения большего количества подробной информации обратитесь к Листу данных N 7614).

Таблица ошибок

Коды мерцания сигнальной лампы (LED)	"AL" at term. 10	Возможные причины
2 мерцания	On	Не образовывается пламя в конце "TSA"
		- сломаны или загрязнены топливные краны
		- сломан или загрязнен датчик пламени
		- плохое регулирование горелки, отсутствие топлива
		- сломано оборудование розжига
3 мерцания	On	"LP" сломано
		- потеря сигнала давления воздуха после "t10"
		- "LP" is welded в нормальном положении
4 мерцания	On	Посторонний свет при запуске горелки
5 мерцаний	On	Выключение "LP"
		- "LP" is welded рабочем положении
6 мерцаний	On	Свободно
7 мерцаний	On	Слишком много потерь пламени в течение операции (ограничение повторений)
		- сломаны или загрязнены топливные краны
		- сломан или загрязнен датчик пламени
		- плохое регулирование горелки
8 мерцаний	On	Свободно
9 мерцаний	On	Свободно
10 мерцаний	Off	Ошибка соединения или внутренняя ошибка, отсутствие контакта, другие ошибки
14 мерцаний	On	CPI контакт не закрыт

В течение периода диагностирования ошибки контрольные выходы не работают:

- горелка остается выключенной
- сохраняется внешний признак ошибки
- виден статус ошибки "AL" at terminal 10, согласно Таблице ошибок

Диагностика причины ошибки закончена и горелка включается снова путем перезагрузки блока управления горелкой. Нажмите на кнопку сброса ошибки в течение приблизительно 1 секунды (не более 3 секунд).

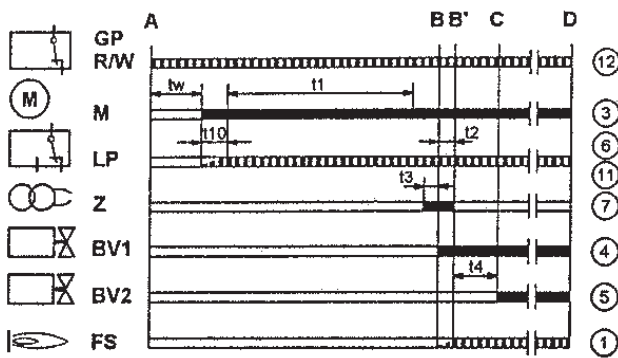




## Рабочий график

### LGB21.../ LGB31

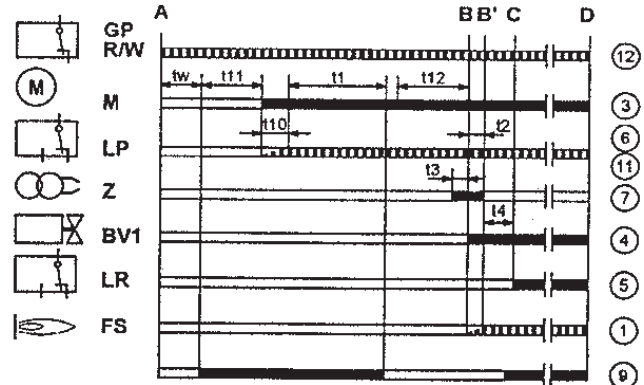
Контроль пламени для дутьевых горелок с 1-им пламенем или 2-мя: Управление воздушной заслонкой для предварительного продува с объемом воздуха для низкого пламени. LGB 21... может быть использован для атмосферных горелок и для обнаружения искры розжига.



LGB21...

### LGB22.../ LGB32

Контроль пламени для дутьевых горелок с 1-им пламенем или 2-мя: Управление воздушной заслонкой для предварительного продува с объемом воздуха для высокого пламени.



LGB22...

### Пример соединений

Управление воздушной заслонкой для горелок с 2-мя пламенями или модуляционных. Предварительный продув (t1) с объемом воздуха для низкого пламени.

Тип детектора пламени	Тип LGB 2...	tw	t1	T2	t3n	t3	t4	t5 <sup>9)</sup>	t10	t11 <sup>3)</sup>	t12	t20
		с	с	с	ок.	с	с	с	с	с	с	с
		мин.	мин.	макс.	ок.	ок.	ок.	макс.	мин.	макс.	макс.	ок.
<b>Контроль пламени с управлением воздушной заслонкой для предварительного продува с объемом воздуха для низкого пламени</b>												
Электродный датчик (FE)	LGB21.130A27 <sup>4)7)</sup>	8	7	3	2,4	2	8	-	5	-	-	6
или чувст. УФ элем-т Типа QRA...	LGB21.230A27 <sup>5)</sup>	8	15	3	2,4	2	8	-	5	-	-	38
С/без детектора	LGB21.330A27 BT <sup>5)</sup>	8	30	3	2,4	2	8	-	5	-	-	23
искры	LGB21.350A27 <sup>5)7)</sup>	8	30	5	4,0	2	10	-	5	-	-	21
	LGB21.550A27 <sup>5)</sup>	8	50	5	4,0	2	10	-	5	-	-	2

### Контроль пламени с управлением воздушной заслонкой для предварительного продува с объемом воздуха для высокого пламени (номинальная нагрузка)

Электродный датчик (FE)	LGB22.130A27 <sup>4)</sup>	9	7	3	2,4	3	8	-	3	12	12	21
или чувст. УФ элем-т Типа QRA...	LGB22.230A27 <sup>5)</sup>	9	20	3	2,4	3	8	-	3	16,5	16,5	2
	LGB22.330A27 BT <sup>5)7)</sup>	9	30	3	2,4	3	8	-	3	12	11	2
	LGB22.330A270 <sup>5)8)</sup>	9	30	3	2,4	3	8	-	3	12	11	2

### Обозначения

- tw Время ожидания
- t1 Время предварительного продува
- t2 Защитное время
- t3n Время построзжига
- t3 Время предварительного розжига
- t4 Интервал между "BV1-BV2" или "BV1-LR"
- t10 Задержка на разрешение воздушного прессостата
- t11 Время открывания сервопривода воздушной заслонки "SA"
- t12 Время закрывания сервопривода воздушной заслонки "SA"
- T20 Время на самоисключение программатора

- 2) Для атмосферных горелок до 120 кВт
- 3) Время максимального хода сервопривода воздушной заслонки
- 4) Для мгновенных парогенераторов
- 5) Также для теплогенераторов
- 7) Имеются в распоряжении и для 100 ... 110 В; в данном случае последними двумя цифрами будут ...17 вместо ...27
- 8) Без предохранителя. Использовать только с монтажной колодкой AGK 86... или с внешним предохранителем макс. 6,3 А с задержкой срабатывания)
- 9) t5 + время реакции реле пламени
- \* По технике безопасности необходимо обеспечить останов на регулировку каждые 24 часа.

**Необходимые условия для включения горелки**

- Блок контроля разблокирован
- Контакты газового прессостата <GP>, термостата или предохранительного прессостата W> и регулятора <R> замкнуты

**Пусковая программа**

A-C Программа розжига

A Пуск (управление регулировкой)

Регулятор <R> своим замкнутым контактом питает клемму 12 и запускает программатор. Вентилятор запускается для выполнения предварительного продува для LGB 21... после времени ожидания tw для LGB 22... после открытия воздушной заслонки <SA> до максимальной мощности (т.е. после времени t11)

tw Время ожидания

В это время контакт прессостата и реле пламени тестируются для проверки их рабочего положения. У некоторых видов выполняется дополнительное тестирование для контроля закрытого положения топливных клапанов (смотрите схемы).

t11 Время открытия сервопривода SA

(только для LGB 22...): вентилятор запускается только в том случае если заслонка дошла до позиции высокого пламени

t10 Время ожидания подтверждения наличия давления воздуха

Время, после которого должно быть обнаружено давление воздуха, при его отсутствии срабатывает останов по причине блокировки.

t1 Время предварительного продува

Очистка камеры сгорания и вторичной нагревательной поверхности: с минимальным расходом воздуха для LGB 21... и с максимальным расходом - для LGB 22... Посмотрите имеющиеся модели, функции и графики, на которых указывается время t1 предварительного продува, в течение которого воздушный прессостат <LP> должен сообщить, что давление дошло до требуемого значения. Действительное время предварительного продува входит в пределы, находящиеся от конца tw до начала t3.

t12 Время хода сервопривода SA

(позиционирование на минимальное значение) (только для LGB22...): во время t12 заслонка доходит до положения низкого пламени.

t3n Время построзжига

Это время розжига во время защитного времени. Трансформатор розжига выключается до окончания защитного времени t2. Это значит, что <t3n> немного короче <t2>, потому что необходимо дать реле пламени достаточное время для отцепки в случае отсутствия пламени.

t3 Время предварительного розжига

Во время времени предварительного розжига и защитного времени <t2> реле пламени получает сильное возбуждение. По завершению времени <t3> топливный клапан, соединённый с клеммой 4, получает разрешение.

t2 Защитное время

В конце защитного времени <t2> сигнал пламени должен поступить на клемму 1 усилителя сигнала пламени и должен оставаться там до останова регулировки, в противном случае блок вызывает аварийный останов и остаётся заблокированным в положении аномалии.

t4 Интервал

LGB 21...: время на разрешение для второго топливного клапана.  
LGB 22...: после времени <t4> разрешение на регулировку мощности.

B-B' интервал из-за наличия пламени

C Рабочая позиция горелки

C-D Функционирование горелки (производство тепла)  
Функционирование на максимальной мощности или, при наличии регулятора мощности, в зависимости от нагрузки

D Останов регулировки приводом от <R>

Останов горелки, блок управления подготавливается к новому пуску.

**Программа управления в случае аномалии**

В случае аномалии поступление топлива мгновенно прекращается. Когда блокирующий останов наблюдается в течении предварительного продува и не указывается никакого символа, причиной может быть воздушный прессостат <LP> или преждевременный сигнал пламени.

\* При отсутствии напряжения или в случае опускания напряжения: повтор пуска по полной программе

\* Преждевременное наличие пламени в начале предварительного продува: аварийный останов (блокирование)

\* Контакт воздушного прессостата <LP> приклеился в течении времени tw: о пуске не может быть и речи

\* Отсутствие сигнала о наличии воздуха: аварийный останов после времени t10

\* Отсутствие давления воздуха после времени t10: мгновенный аварийный останов

\* Не происходит розжига горелки: аварийный останов после времени t2

\* Отсутствие пламени во время функционирования: мгновенный аварийный останов

\* Контроль искры розжига с ORE: при отсутствии искры нет разрешения топливу и происходит останов по истечении времени t2

**Разблокирование блока**

Разблокировать блок управления можно после каждого аварийного останова и нет необходимости в изменении программы.

**Указатель программы управления и позиции аномалии**

На фронтальной стороне предохранительного блока расположен люнет из плексигласа, под которым имеется диск, указывающий действие программы. При аварийном останове программатор останавливается. Посредством символа диск показывает позицию программы, при которой произошло прерывание работы, а именно:

◀ пуска нет, кольцо управления открыто

|||| интервал tw или t10 (LGB21)  
интервал tw или t11 (LGB22)

▲ воздушная заслонка открыта (LGB22)

P аварийный останов (блокирование) из-за отсутствия сигнала о наличии давления воздуха (LGB21) или, для LGB22, воздушная заслонка не открыта.  
Интервал t1, t3 и t2 (LGB21)  
Интервал t1, t3 (t12) (LGB22)

▼ разрешение топлива (LGB22)

1 аварийный останов (блокирование) из-за отсутствия сигнала пламени по окончании 1-го защитного времени

2 разрешение 2-го топливного клапана (LGB21) или разрешение регулятору мощности (LGB22)

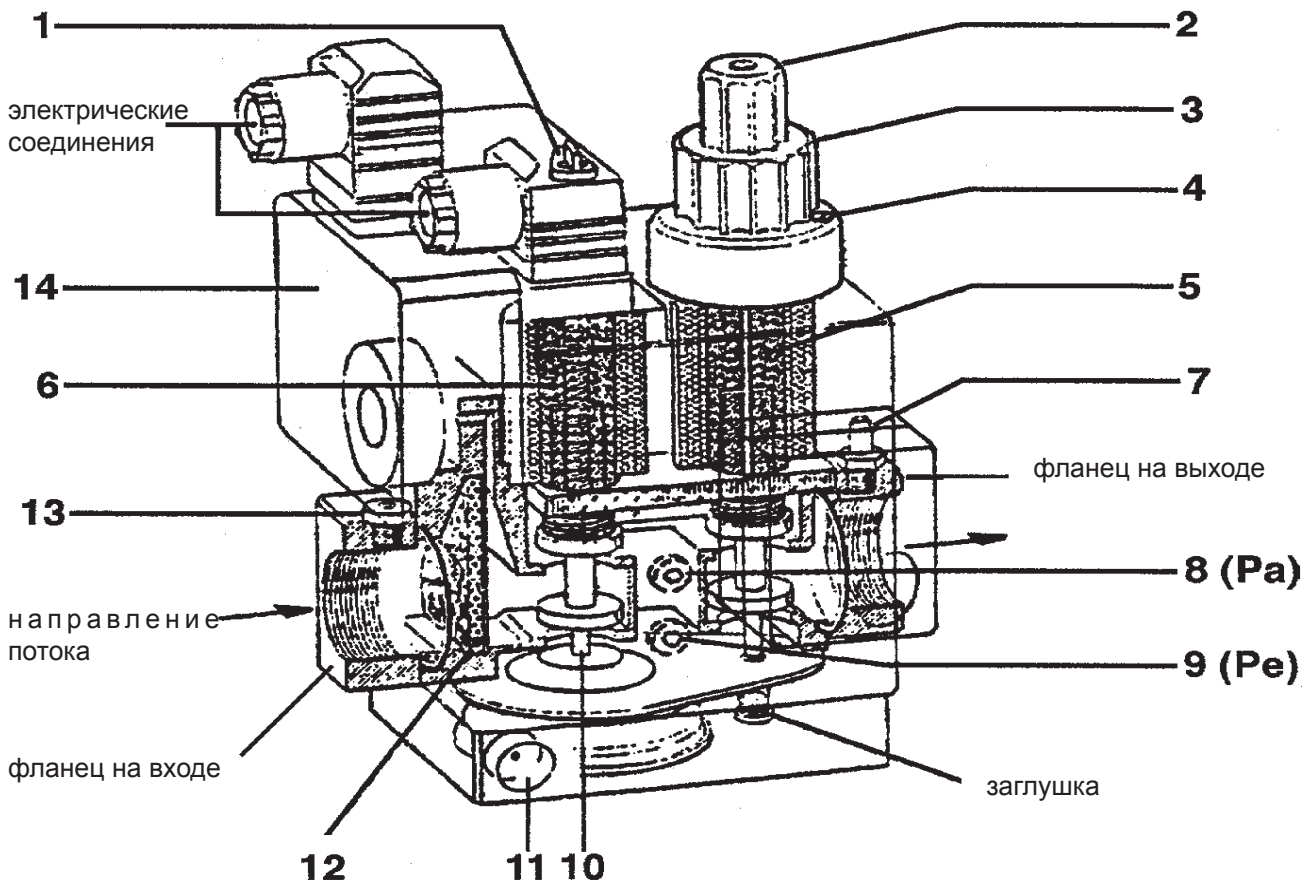
.... функционирование горелки на неполной мощности или максимальной (либо возвращение в рабочее положение).





**ГАЗОВЫЙ КОМБИНИРОВАННЫЙ КЛАПАН (моноблок) DUNGS мод. MB-DLE...B01**

N° 0002910301  
ИСПР. 16/02/2004



- 1 - Доступ к винту регулировки стабилизатора
- 2 - Ручка доступа к регулятору настройки пускового расхода
- 3 - Ручка регулировки максимальной подачи
- 4 - Блокировочный винт ручки регулятора
- 5 - Главный клапан (двухступенчатое открытие)
- 6 - Предохранительный клапан (быстрого действия)
- 7 - Заборное отверстие для давления (контроль давления на выходе клапана)
- 8 - Заборное отверстие для давления на выходе стабилизатора (Pa)
- 9 - Заборное отверстие для давления на входе клапана (Pe)
- 10 - Стабилизатор давления
- 11 - Сброс давления стабилизатора
- 12 - Фильтр на входе
- 13 - Заборное отверстие для давления на входе клапана
- 14 - Прессостат минимального давления



**ГАЗОВЫЙ КОМБИНИРОВАННЫЙ КЛАПАН (моноблок) DUNGS мод.  
MB-DLE...B01**

Группа газовых клапанов **DUNGS MB-DLE...** включает:

- 1) Предохранительный клапан быстрого открытия и закрытия (6).
- 2) Главный клапан (5) двухступенчатого открытия. Первая ступень открывается быстро (скачок) и регулируется посредством ручки (2). Переверните ручку и установите её на находящийся под ней палец. На головке клапана приведены знаки "+" "-", которые указывают в каком направлении необходимо повернуть ручку для увеличения или уменьшения расхода для розжига (первая ступень открытия клапана). Вращением по часовой стрелке уменьшим начальный расход (пламя розжига), а против часовой стрелки - увеличим. Полный ход от нуля до максимального значения достигается вращением ручки чуть больше 3-х полных оборотов (40% полного открытия) и, наоборот. После первого скачка открытие клапана будет происходить медленно и за 15 секунд клапан полностью откроется. Регулировка требуемой максимальной подачи выполняется откручиванием блокирующего винта (4), (с выступающей головкой, не запломбированной краской) и вращением ручки (3). Вращение по часовой стрелке приводит к уменьшению подачи, а против часовой - к увеличению. Необходимо уточнить, что вращение ручки приводит к смещению концевой выключателя, ограничивающего открытие клапана, поэтому, когда ручка регулировки полностью повернута в сторону знака "-" клапан не будет открываться и в связи с этим горелка не запустится. Для розжига следует повернуть ручку против часовой стрелки в сторону знака "-". Полный ход от нуля к максимальному значению и, наоборот, достигается путём вращения ручки почти на полных шесть оборотов. Операция по регулировке расхода (максимального и для розжига) должна выполняться без усилий на соответствующие "концевые выключатели".
- 3) Стабилизатор давления (10) регулируется посредством винта, доступ к которому можно получить боковым вращением крышечки (1) (смотрите таблицу). Полный ход от минимального значения до максимального и, наоборот, требует около 80 полных оборотов, не прилагайте усилий на концевые выключатели. Вокруг входного отверстия приводятся стрелки, указывающие на направление вращения. Для увеличения давления поверните винт по часовой стрелке, а для уменьшения - против часовой. Данный стабилизатор при отсутствии потока обеспечивает герметичное закрытие на участке между "передними" и "задними" устройствами. Дополнительные пружины, служащие для получения других, отличных от вышеуказанных значений давления, отсутствуют. **Для регулировки стабилизатора давления подсоедините водяной манометр к держателю, монтированному к гнезду (8), которое соответствует выходу стабилизатора (Pa).**
- 4) Фильтр на входе (12), доступ к нему для выполнения чистки возможен путём вынимания одной из двух боковых пластинок закрытия.
- 5) Прессостат минимального давления газа (14). Для его регулировки используйте чёрную ручку, расположенную под прозрачной крышечкой, которую необходимо снять. Опорным указателем является маленький треугольник, который приводится на жёлтом диске, вокруг которого вращается ручка регулировки.
- 6) На входе, на крепёжном фланце, имеется отверстие (13), служащее для забора давления на входе. На выходе, на крепёжном фланце, имеется отверстие (7), служащее для забора давления на выходе.
- 7) Боковые отверстия для забора давления (9), отмеченные буквами Pe, относятся к давлению на входе.
- 8) Боковые отверстия для забора давления (8), отмеченные буквами Pa, служат для замера давления на выходе стабилизатора. Уместно обратить внимание на то, что давление на выходе группы клапанов (замеряется у отверстия 7) соответствует давлению, отрегулированному стабилизатором, минус давление, которое необходимо для преодоления сопротивления при прохождении через главный клапан (5). Уточняем, что сопротивления при прохождении клапана меняются в зависимости от степени открытия клапана ручкой (3), от чего перемещается концевой выключатель. **Для регулировки стабилизатора давления подсоедините водяной манометр к держателю, монтированному к гнезду (8), которое соответствует выходу стабилизатора (Pa).**
- 9) Сброс давления (11) стабилизатора; для обеспечения исправного функционирования выпускные отверстия должны быть свободными.

**СОВЕТЫ ПО РЕГУЛИРОВКЕ ГАЗОВОГО КЛАПАНА**

- 1) Соедините водяной манометр к заборному отверстию Pa (отмечено № 8) для измерения давления на выходе стабилизатора.
- 2) Поместите регуляторы расхода газа на розжиг (2), а регуляторы максимального расхода (3) в положение, которое считаете необходимым для гарантирования требуемой подачи. Также откройте на должное значение регулятор воздуха для горения.
- 3) Включите горелку
- 4) При включенной горелке и, когда регулятор максимального расхода (3) находится в максимально открытом положении, отрегулируйте винт регулировки стабилизатора регулятора давления газа (под крышечкой (1)) на значение, необходимое для получения требуемого расхода. Уточняем, что обычно, для создания вышеуказанной ситуации, значения должны находиться в следующих пределах: около 40 ÷ 70 мм. ВС.
- 5) Поместите регулятор расхода на розжиг (2) в положение, необходимое для розжига с минимальной подачей.

КЛАПАН МОДЕЛЬ	МАКС. ДАВЛЕНИЕ НА ВХОДЕ (PE) мбар	ДАВЛЕНИЕ, РЕГУЛИРУЕМОЕ НА ВЫХОДЕ СТАБИЛИЗАТОРА (PA) мбар	ТИП ИСПОЛЬЗУЕМОГО ГАЗА
MB ...403 B01 S 20	200	от 4 до 20	Природный газ / СНГ
MB ...B01 S 20	360	от 4 до 20	Природный газ / СНГ



## ЭЛЕКТРОКЛАПАН ДЛЯ ГАЗОВЫХ ГОРЕЛОК (НИЗКОЕ ДАВЛЕНИЕ) ВРАНМА МОД. EG 12\*... и E 6G\*

N° 0002910220  
ИСПР. 30/09/94

Знак EG 12\*S... и E6G\* обычно указывает на клапан быстрого закрытия, быстрого открытия или медленного с быстрым регулируемым скачком для начальной подачи. EG 12\*S...(смотрите рис. 1), EG 12\*L и E6G\* указывает на то, что клапаны питаются переменным током, но с выпрямительным контуром со встроенным соленоидом, где на катушку подается постоянный ток. Все клапаны, имеющие знак EG 12\*... оснащены двумя патрубками для монтирования заборных отверстий для давления UNI-ISO 228/1 G 1/4". Каждый передний клапан имеет фильтр диаметром 1 мм, который предотвращает попадание твердых частиц внутрь. Электроклапан EG 12\*SR... (смотрите рис. 2) отличается от EG 12\*S... наличием сзади устройства, которое регулирует расход. Электроклапан EG 12\*L...и E6G\* (смотрите рис.3) позволяет осуществить постепенный розжиг горелки, так как его открытие замедляется специальным масляным амортизатором, который напрямую контактирует с подвижной частью. Электроклапаном EG 12\*L...и E6G\* можно отрегулировать как время открытия, так и быстрый скачок для начальной подачи. Кроме этого можно отрегулировать максимальный расход посредством всего амортизаторного узла.

Рис. 3

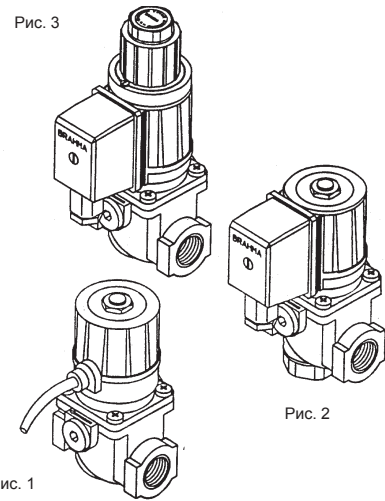


Рис. 2

Рис. 1

Максимально установленное рабочее давление: 250 мбар (EG 12\*);  
500 мбар (E 6G\*)  
Класс: А Рабочая температура: - 10 / + 60 °C  
Пружина: нержавеющая сталь Питание: 230 В 50/60 Гц  
Оболочка катушки: РА6 Класс защиты: IP54  
Частота операций : неограничено

## ИНСТРУКЦИИ ПО РЕГУЛИРОВКЕ ЭЛЕКТРОКЛАПАНА EG 12\*L ... и E 6G\*

### Регулировка расхода

Для того, чтобы изменить расход газа горелки используйте блок 3 узла замедления, изображённого на рис. 4.

Ослабьте стопорный винт колпака (открутите только тот, который не запломбирован краской) и поверните весь узел. Вращение по часовой стрелке приведёт к уменьшению расхода, против часовой - к увеличению. Стопор концевых выключателей регулировки обеспечивается резьбой регулятора и упорным кольцом, которые расположены внутри оболочки.

### Регулировка времени открытия клапана:

Регулировка выполняется при помощи винта (1), указанного на рис.4.

Вращение винта по часовой стрелке закупоривает пропускное отверстие масла и достигается более длительное время открытия клапана. Вращение против часовой стрелки, напротив, уменьшает время открытия, так как винт освобождает сечение для потока масла.

**Примечание:** винт регулировки (1) уже отрегулирован Заводом-Изготовителем, поэтому его не нужно трогать.

### Регулировка быстрого скачка для начальной подачи:

Осуществляется посредством вращения регулятора (2), изображённого на рис. 4.

Вращение по часовой стрелке посредством шестигранного ключа (6 мм.) приводит к замедлению быстрого скачка и, наоборот, - к ускорению скачка.

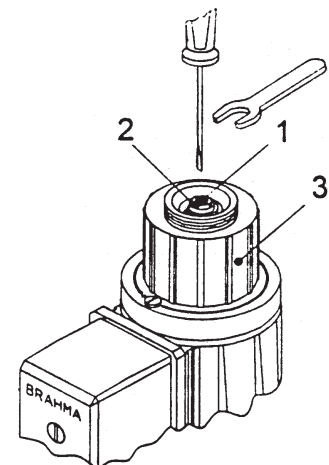


Рис. 4

Предохранительные электромагнитные клапаны класса А согласно DIN 3394 и EN 161

## ИНСТРУКЦИИ ПО РЕГУЛИРОВКЕ ЭЛЕКТРОКЛАПАНА EG12\*AR-EG 12\*SR

### Регулировка расхода:

Для изменения расхода газа используйте регулятор А, который регулируется при помощи шестигранного ключа размером 8 мм. или потайного шестигранного ключа, размером 4 мм. Вращение по часовой стрелке приводит к сокращению расхода, против часовой - к увеличению расхода.

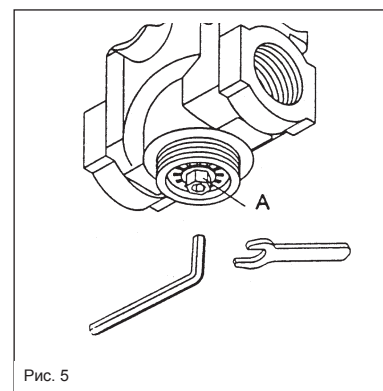


Рис. 5



Считаем полезным довести до Вашего сведения некоторые замечания относительно использования сжиженного газа пропана (СНГ).

### 1) Приблизительная оценка эксплуатационной стоимости

- a) 1 м<sup>3</sup> сжиженного газа в газообразном состоянии имеет нижнюю теплоту сгорания, равную 22000 Ккал.  
b) Для получения 1 м<sup>3</sup> газа требуется около 2 кг сжиженного газа, что соответствует 4 литрам сжиженного газа.

Из вышеизложенного следует, что при использовании сжиженного газа (СНГ) получается приблизительно следующее эквивалентное соотношение: 22000 Ккал = 1 м<sup>3</sup> (газообразное состояние) = 2 кг СНГ (сжижен.) = 4 литра СНГ (сжижен.), отсюда можно рассчитать стоимость эксплуатации.

### 2) Правила по технике безопасности

Сжиженный газ (СНГ) в газообразном состоянии имеет удельный вес выше воздуха (относительный удельный вес воздуха = 1,56 для пропана) и, поэтому он не рассеивается в воздухе, как метан, у которого удельный вес ниже (относительный удельный вес воздуха = 0,60 для метана), а оседает и равномерно распределяется по полу, как жидкость. Учитывая вышеописанное свойство, Циркуляционным письмом № 412/4183 от 6 Февраля 1975 г. Министерство Внутренних Дел предписало ограниченное использование сжиженного газа. Ниже приведём в обобщённом виде главные положения.

- a) Сжиженный газ (СНГ) в горелке и/или может использоваться только в наземных помещениях, граничащих со свободным пространством. Запрещается использование сжиженного газа в системах, расположенных в подземных и полуподземных помещениях.  
b) Помещения, в которых используется сжиженный газ, должны иметь вентиляционные отверстия без закрывающих устройств. Данные отверстия должны выполняться на наружных стенах и иметь площадь, равную по крайней мере 1/15 площади помещения на плане, но как минимум 0,5 м<sup>2</sup>. Одна третья от общей площади отверстий должна располагаться в нижней части наружной стены на уровне пола.

### 3) Исполнение установки, работающей на сжиженном газе, для гарантирования исправного функционирования в условиях безопасности

Натуральная газификация от группы баллонов или газгольдера используется только для установок с маленькой мощностью.

Способность подачи питания в газообразном состоянии с учётом размеров газгольдера и минимальной наружной температуры условно отражена в следующей таблице:

Температура минимальная	- 15 °C	- 10 °C	- 5 °C	- 0 °C	+ 5 °C
Газгольдер 990 л.	1,6 кг/ч	2,5 кг/ч	3,5 кг/ч	8 кг/ч	10 кг/ч
Газгольдер 3000 л.	2,5 кг/ч	4,5 кг/ч	6,5 кг/ч	9 кг/ч	12 кг/ч
Газгольдер 5000 л.	4 кг/ч	6,5 кг/ч	11,5 кг/ч	16 кг/ч	21 кг/ч

### 4) Горелка

При заказе горелки необходимо уточнить, что она предусмотрена для работы на сжиженном газе (СНГ), так как у данной горелки будет стоять клапан подходящих размеров для получения правильного розжига и плавной регулировки.

Размер клапанов нами предусмотрен для давления питания, равного приблизительно 300 мм. ВС. Рекомендуем проверить давление газа горелки при помощи водяного манометра.

**ПРИМ.** Максимальная и минимальная мощности (Ккал/ч) горелки остаются теми же, как у изначальной модели горелки, работающей на метане (у СНГ теплота сгорания выше, чем у метана и, поэтому, для полного сгорания требуется количество воздуха, пропорциональное развиваемой тепловой мощности).

### 5) Контроль горения

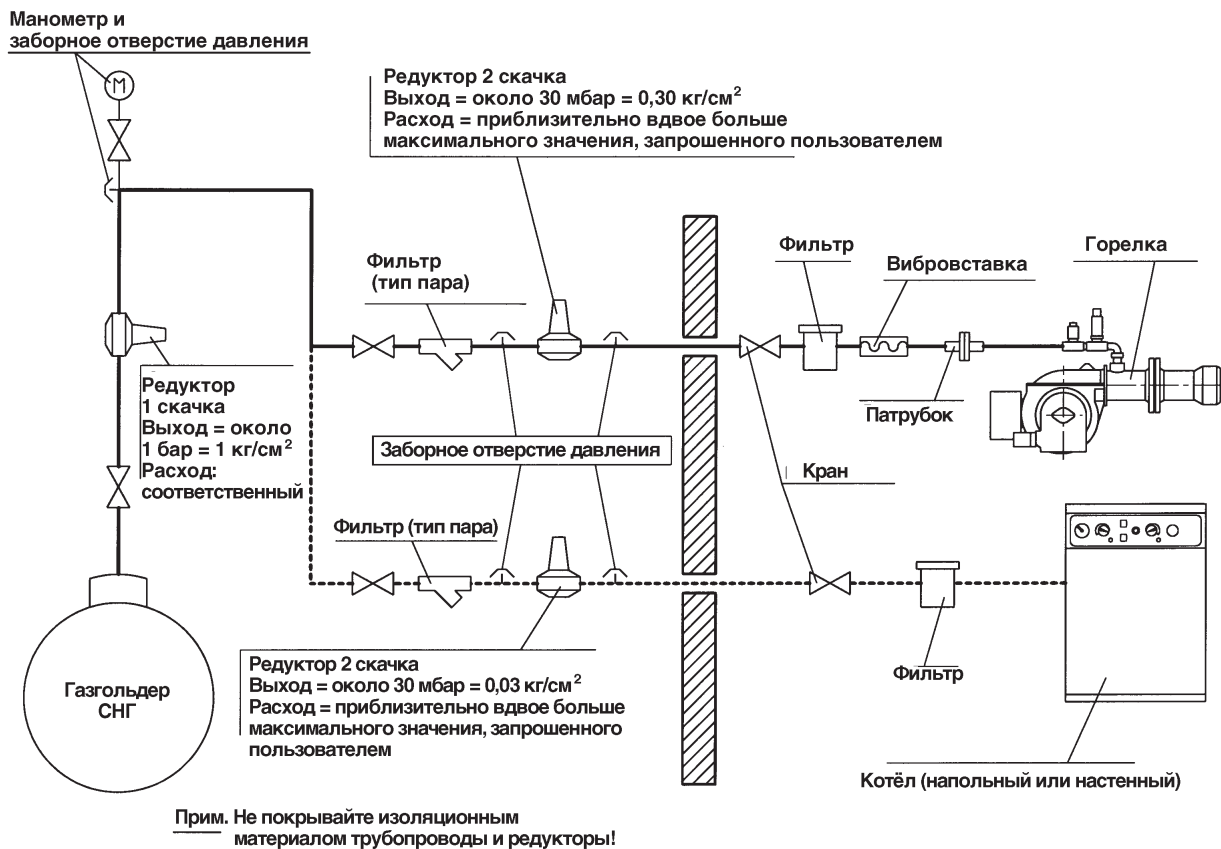
Для сокращения затрат и главное, во избежание серьёзных неисправностей, операции по регулировке выполняйте с использованием специальных инструментов.

Жизненно важно проверить, что процент угарного газа (СО) не превышает максимально допустимое значение - 0,1% (пользуйтесь газоанализатором).

Следует уточнить, что не покрываются гарантией горелки, работающие на сжиженном газе (СНГ) в системах, в которых не соблюдаются вышеописанные предписания.

**ПРИНЦИПИАЛЬНАЯ СХЕМА ДЛЯ УМЕНЬШЕНИЯ ДАВЛЕНИЯ СНГ  
ДВУМЯ СКАЧКАМИ ДЛЯ ГОРЕЛКИ ИЛИ КОТЛА**

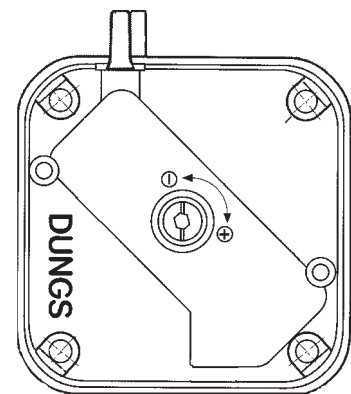
BT 8721/2  
ИСПР. 21/03/90



**ВОЗДУШНЫЙ ПРЕССОСТАТ**

Выполните регулировку прессостата после того, как были отрегулированы остальные устройства горелки с прессостатом, выставленным на начало отсчёта. При горелке, работающей на требуемой мощности, поверните центральный винт прессостата по часовой стрелке до срабатывания блокировки горелки.

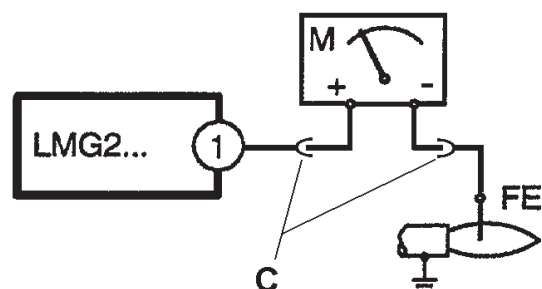
После этого поверните винт против часовой стрелки приблизительно на 1/2 оборота и вновь запустите горелку для контроля исправного функционирования. Если горелка опять заблокируется поверните ручку ещё на 1/2 оборота.



**ТОК ИОНИЗАЦИИ**

Минимальный ток для функционирования оборудования - 3 мкА.

Горелка выдаёт ток значительно выше и благодаря этому обычно нет необходимости в выполнении дополнительного контроля. В том случае если есть желание измерить ток ионизации необходимо, разъединив соединитель "С", серийно подключить микроамперметр к проводу электрода ионизации, как показано на рисунке.





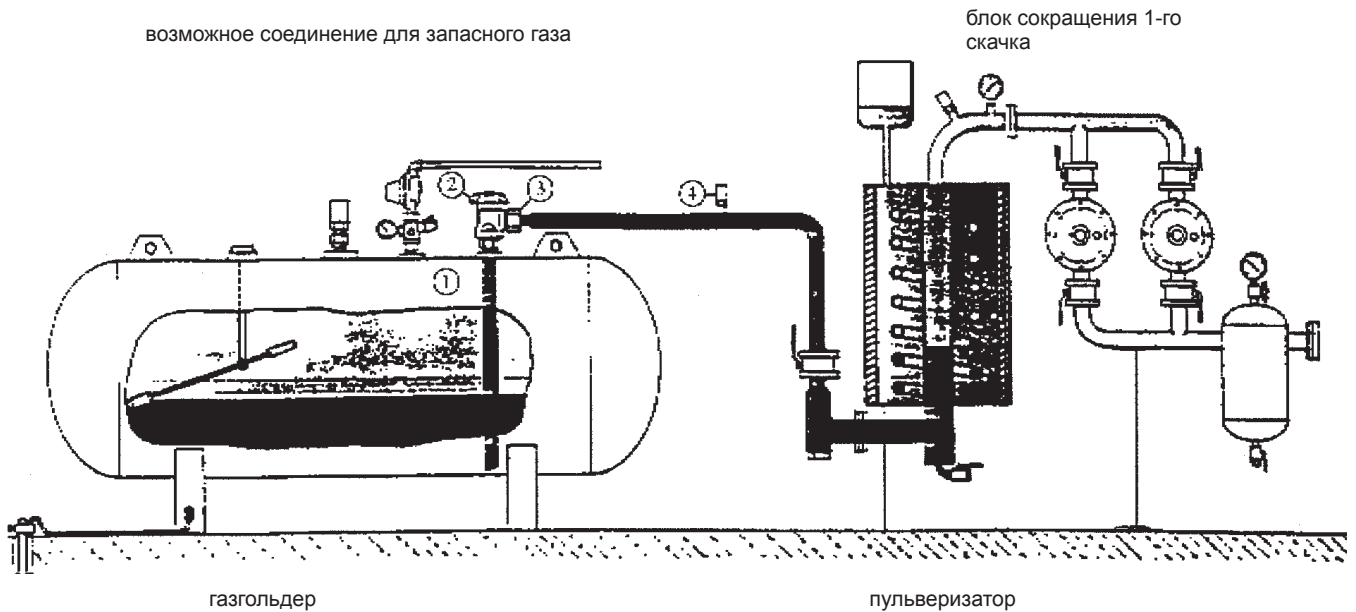
**НЕИСПРАВНОСТИ В ФУНКЦИОНИРОВАНИИ**

<b>НЕИСПРАВНОСТЬ</b>	<b>ВОЗМОЖНАЯ ПРИЧИНА</b>	<b>СПОСОБ УСТРАНЕНИЯ</b>
<b>Горелка не включается.</b>	1) Нет электроэнергии.  2) Газ не доходит до горелки.	1) Проверить предохранители линии питания. Проверить предохранители электрооборудования. Проверить линию термостатов и прессостат газа. 2) Проверить открытие отсечных устройств, расположенных по всему подающему трубопроводу.
<b>Горелка включается, но из-за отсутствия пламени, она блокируется.</b>	1) Газовые клапаны не открывают. 2) Нет разряда на конце электрода.  3) Нет разрешения от воздушного прессостата.	1) Проверить функционирование клапанов. 2) Проверить функционирование трансформатора розжига. Проверить позиционирование концов электродов. 3) Проверить настройку и функционирование воздушного прессостата.
<b>Горелка включается, пламя есть, но она блокируется.</b>	1) Отсутствует или недостаточное обнаружение пламени контрольным электродом.	1) Проверить позиционирование контрольного электрода. Проверить значение тока ионизации.





## СХЕМА УСТАНОВКИ С ПУЛЬВЕРИЗАТОРОМ



### Предупреждения

- Пульверизатор считается опасной точкой, поэтому его необходимо устанавливать на безопасном расстоянии от строений.
- Электроустановка должна быть следующая: AD-PE (взрывобезопасная - испытана на взрыв).
- Трубопровод для СНГ должен выполняться из стали SS со сварными или фланцевыми соединениями PN 40 (номинальное давление 40 бар). Запрещается применять резьбовые соединения.

### Спецификация материалов

- 1) Клапан забора жидкости.
- 2) Кран подачи жидкости с ограничителем потока.
- 3) Стальные патрубки с хвостовиком, который нужно сварить, и медной шайбой.
- 4) Предохранительный клапан 18 бар со стальным патрубком, который нужно приварить.





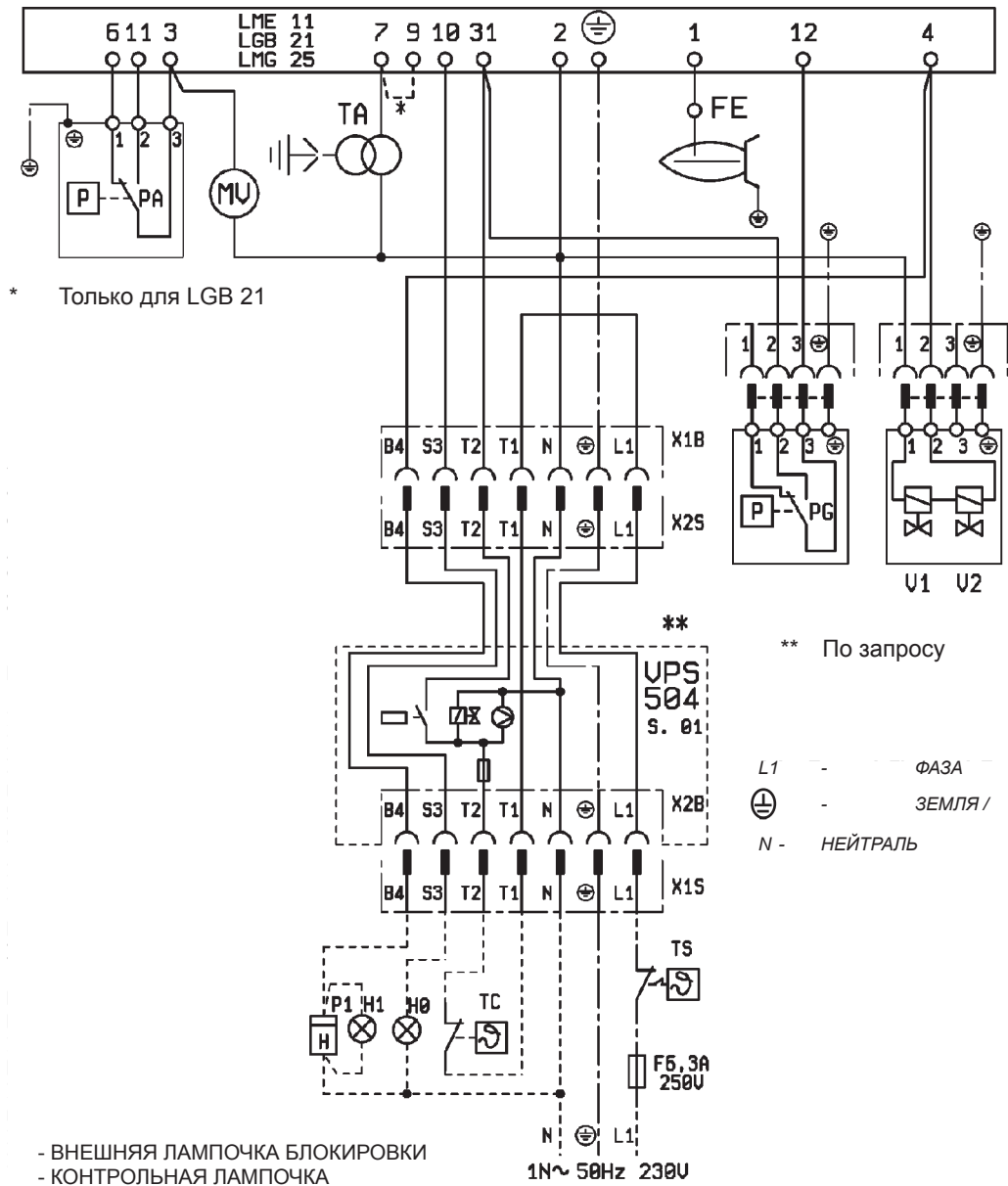


**ЭЛЕКТРИЧЕСКАЯ СХЕМА**

N° 0002400333

ИСПР. 07/12/00

Электрические линии должны проходить вдали от горячих частей. Рекомендуется, чтобы все соединения выполнялись при помощи гибких проводов. Минимальное сечение проводников - 1,5 мм<sup>2</sup> (CEI 64/8 3.1.07).



\* Только для LGB 21

\*\* По запросу

- L1 - ФАЗА
- ⊕ - ЗЕМЛЯ /
- N - НЕЙТРАЛЬ

- H0 - ВНЕШНЯЯ ЛАМПОЧКА БЛОКИРОВКИ
- H1 - КОНТРОЛЬНАЯ ЛАМПОЧКА ФУНКЦИОНИРОВАНИЯ
- PG - ГАЗОВЫЙ ПРЕССОСТАТ
- FE - ЭЛЕКТРОД ИОНИЗАЦИИ
- PA - ВОЗДУШНЫЙ ПРЕССОСТАТ
- TA - ТРАНСФОРМАТОР РОЗЖИГА
- TS - ПРЕДОХРАНИТЕЛЬНЫЙ ТЕРМОСТАТ
- TC - ТЕРМОСТАТ КОТЛА
- LGB21
- LMG25 - БЛОК УПРАВЛЕНИЯ
- LME11
- V1.V2 - ГАЗОВЫЙ ЭЛЕКТРОКЛАПАН
- MV - ДВИГАТЕЛЬ КРЫЛЬЧАТКИ
- P1 - СЧЁТЧИК ЧАСОВ РАБОТЫ
- VPS 504 - КОНТРОЛЬ ГЕРМЕТИЧНОСТИ КЛАПАНОВ



Technical data in this brochure are given as information only. Baltur reserves the right to change specification, without notice.

El presente catàlogo tiene caràcter puramente indicativo. La Casa, por lo tanto, se reserva cualquier posibilidad de modificación de datos técnicos y otras anotaciones.

Ce manuel revêt caractère purement indicatif. La maison se réserve la possibilité de modifier des données techniques et de tous autres informations dans celui a indiquées.

Dieses Handbuch dient zu Ihrer Information. Technische Änderungen, die dem Fortschritt dienen, vorbehalten. Keine Haftung bei Druckfehlern.

Настоящий каталог индикативен. Завод-изготовитель оставляет за собой право как по модификации технических данных, так и всего, указанного в каталоге.

**baltur**  
TECNOLOGIE PER IL CLIMA

BALTUR S.p.A.  
Via Ferrarese 10 - 44042 CENTO (Ferrara) ITALIA  
Tel. 051.684.37.11 Fax 051.685.75.27/28  
(International Tel. ++39.051.684.37.11 - Fax ++39.051.683.06.86)  
<http://www.baltur.it> - <http://www.baltur.com>  
E-MAIL [info@baltur.it](mailto:info@baltur.it)