

Высокоточный цифровой манометр Модель CPG1000

WIKA Типовой лист СТ 10.01

Применение

- Калибровочные и поверочные лаборатории
- Производственные лаборатории
- Общепромышленное применение
- Обеспечение качества

Специальные особенности

- Приведенная погрешность 0.05 % от ВПИ (с температурной компенсацией)
- 17 стандартных диапазонов давления
- Отображение в 19 стандартных и 1 указанной заказчиком единиц
- Большой, легко считываемый дисплей, с возможностью задачи интенсивности подсветки
- Корпус из нержавеющей стали по NEMA 4/IP65

Описание

Основное

Цифровой манометр CPG1000 отвечает концепции использования механического манометра и преимущества высокоточного цифрового манометра. CPG1000 комбинирует точность изготовления цифрового средства измерения, с простотой использования механического манометра.

Погрешность

Основная приведенная погрешность CPG1000 - 0.05% от диапазона измерения в любом из 16 возможных диапазонов возможных исполнений. В диапазоне 0 ... 50 °C CPG1000 обладает компенсацией дополнительной температурной погрешности. Необходимая единица давления может быть выбрана из 19 стандартных единиц или определяется Вами с указанием коэффициента преобразования.

Скорость измерения

Скорость измерения может быть индивидуально настроена в зависимости от необходимости измерений. Для стандартных измерений обычно задается скорость равная 3 измерениям в секунду. Если это требуется,



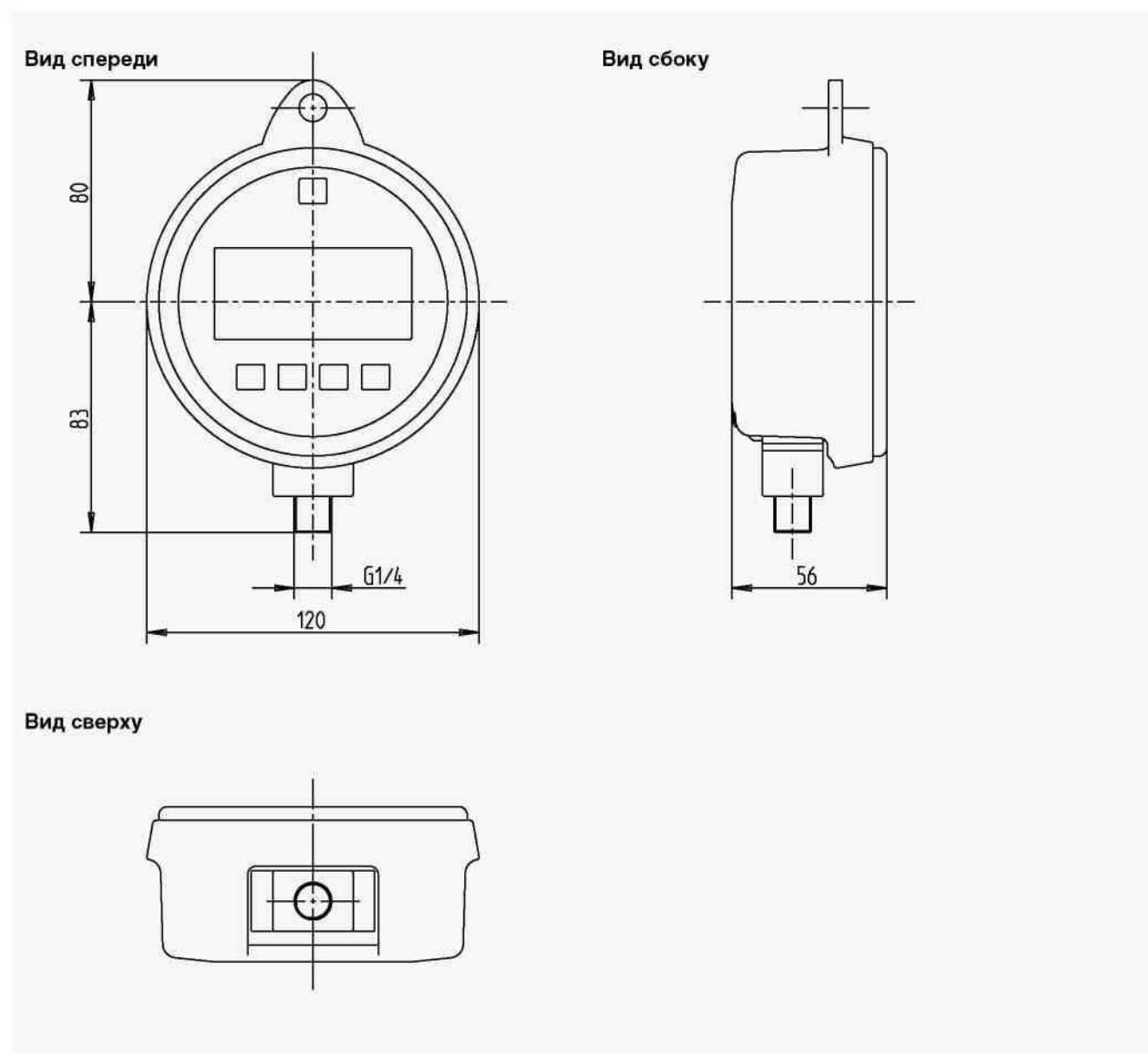
**Высокоточный цифровой манометр CPG1000
с дополнительным защитным резиновым кожухом**

данное значение может быть установлено на десять измерений в секунду. Энергосбережение позволяет CPG1000 переходить в "спящий" режим. Данное преимущество увеличивает продолжительность работы батареи до 2000 часов.

Особенности

Функция MIN/MAX обеспечивает возможность хранения максимального и минимального давления в памяти CPG1000. Функции обнуления и тарирования позволяют компенсировать дрейф нулевого значения. RS-232 интерфейс позволяет записывать данные измерений и проводить последующий анализ. Дополнительный вход питания 24 Вольт постоянного тока может быть применим для условий когда CPG1000 должен постоянно находиться в процессе измерения.

Размеры в мм



Передняя панель Цифрового манометра Модели CPG1000



- 1) Клавиша включения и выключения
- 2) Вход в установки и меню настроек
- 3) Обнуление дисплея, переход по меню вверх
- 4) Вызов отображения максимального и минимального значения, переход по меню вниз
- 5) Отображение давления
- 6) Единицы давления
- 7) 0 ... 100 % гистограмма
- 8) Выбор активных настроек, включение подсветки

Спецификация		Модель CPG1000					
Диапазон	мбар	0 ... 70 *					
Защищенная перегрузка		350					
Давление разрыва сенсора		3500					
Разрешение		0.001					
Диапазон	бар	0 ... 1	0 ... 2	-1 ... +1*	-1 ... +2*	0 ... 7	0 ... 20
Защищенная перегрузка		2	4	2	4	14	42
Давление разрыва сенсора		35	35	35	35	70	140
Разрешение		0.0001	0.0001	0.0001	0.0001	0.0001	0.001
Диапазон	бар	0 ... 35	0 ... 70	0 ... 140	0 ... 200	0 ... 350	0 ... 700
Защищенная перегрузка		70	140	210	420	700	1100
Давление разрыва сенсора		140	700	700	700	700	1100
Разрешение		0.001	0.001	0.01	0.01	0.01	0.01
Диапазон	бар абс.	0 ... 1*	0 ... 2*	0 ... 7*	0 ... 20*		
Защищенная перегрузка		2	4	14	42		
Давление разрыва сенсора		35	35	70	140		
Разрешение		0.0001	0.0001	0.0001	0.001		
Неопределенность	% диап.	± 0.05; ± 0.1 (для 0 ... 70 мбар)					
Тип давления		Избыточное (абсолютное до 20 бар и вакуум на мановакууметрических диапазонах)					
Присоединение		1/4" NPT внешняя; адаптер 1/4" NPT внутренняя на G 1/2 внешняя					
Измеряемая среда		жидкости и газы, не агрессивные для стали 316; кроме диапазонов с пометкой * выше					
Материал							
■ Смазываемые части		316 нержавеющая сталь, кроме диапазонов с пометкой * выше					
■ корпус		нержавеющая сталь					
Стабильность в течение года		≤0.05 % от диапазона					
Допустимые температуры							
■ Измеряемой среды	°C	-10 ... +55 (нижняя температура должна быть выше точки замерзания измер.среды)					
■ Окружающей среды	°C	-10 ... +55					
■ Хранения	°C	-20 ... +70					
Диапазон температурной комп-ции	°C	0 ... +50					
Доп.температурная погрешность		0.005 % от диапазона на 1 °C вне диапазона 0 ... 50 °C					
Дисплей		5 1/2-разряда с высотой символов 0.65" (16.53 мм) 20-сегментная гистограмма, 0 ... 100 %					
Единицы давления		psi, bar, mbar, Kg/cm ² , inH ₂ O (4 °C, 20 °C или 60 °F), ft H ₂ O (4 °C, 20 °C or 60 °F), cmH ₂ O (4 °C и 20 °C), mH ₂ O (4 °C и 20 °C), kPa, MPa, inHg, mmHg, TORR, единица с указанием коэффициента преобразования					
Функции записи		Вызов Мин/Макс					
Скорость измерений		0.5/секунду до 10/секунду, выбирается оператором					
Последовательный интерфейс	ё	RS-232, USB через дополнительный адаптер					
Питание		3 AA алкалиновые батареи					
■ Срок службы батареи		1500 ч, без подсветки; 2000 ч, с небольшой скоростью измерений; срок службы может отображаться слева от гистограммы на дисплее					
■ Индикатор разрядки		иконка, говорящая об окончании срока службы батареи, отображается на дисплее					
ЭМС		испытано на соответствие EN 55 022 класс A и EN 55 024					
Пылевлагозащита		IP 65					
Калибровка		3.1 сертификат калибровки по DIN EN 10 204 (вариант: DKD-сертификат)					
Размеры	мм	111 x 127 x 38					
Вес	гр	455					

Стандартная поставка

- Цифровой манометр CPG1000
- Руководство по эксплуатации
- Сертификат калибровки 3.1 по DIN EN 10 204
- 3 x AA алкалиновых батареи
- Адаптер 1/4" NPT внутренняя на G 1/2 внешняя

Дополнительные варианты

- DKD сертификат калибровки
- Внешний источник питания 24 Вольт постоянного тока
- Присоединение для монтажа сзади



Гидравлический насос Модель CPP700-H

Дополнительная оснастка

- Защитный кожух для корпуса
- Фланец для установки в панель
- Различные адаптеры давления
- RS-232 кабель
- USB- адаптер

Рекомендуемое устройство создания давления

Гидравлический пресс Модель CPP700-H

Диапазон: 0 ... 700 бар

Среда: Масло, вода

Техническая документация - СТ 91.07

Сервисный набор

для давлений до 700 бар, состоящий из:

- Пластиковый кейс с цифровым манометром CPG1000
- Гидравлический насос CPP700-H



Сервисный набор

Продукты и сервисное обслуживание, с использованием нашего оборудования

- DKD сервисные лаборатории давления
- Юстировка средств измерения давления
- Переносные средства измерения давления для испытаний и калибровки
- Образцовые средства измерения давления и задатчики давления
- Первичные эталоны давления
- DKD сервисные лаборатории температуры
- Сухоблочные калибраторы температуры
- Калибровочные термостаты
- Средства измерения температуры для испытаний и калибровки
- Образцовые средства измерения температуры
- Первичные эталоны температуры
- Консультация и тренировка

Спецификации и размеры, приведенные в данном документе, отражают техническое состояние изделия на момент выхода данного документа из печати. Возможные технические усовершенствования конструкции и замена комплектующих производятся без предварительного уведомления.

ООО ТД «АЗТЭО»
624260, Россия Свердловская область,
г. Асбест, пр. Ленина, 8/3
Тел: 8 (34365) 2-87-74, 2-45-52
Факс: 8 (34365) 2-87-74
E-mail: zakaz@azteo.ru