

- Инструкция по эксплуатации горелки модели

RU



**TBG 55 PN**  
**TBG 85 PN**  
**TBG 120 PN**  
**TBG 150 PN**

**baltur**  
TECNOLOGIE PER IL CLIMA

0006081268\_200704





- Перед началом эксплуатации горелки внимательно ознакомьтесь с содержанием данной брошюры “ПРЕДУПРЕЖДЕНИЯ ПОЛЬЗОВАТЕЛЮ ПО БЕЗОПАСНОЙ ЭКСПЛУАТАЦИИ ГОРЕЛКИ”, которая входит в комплект инструкции, и, которая является неотъемлемой и основной частью изделия.
- Перед пуском горелки или выполнением техобслуживания необходимо внимательно прочитать инструкции.
- Работы на горелке и в системе должны выполняться квалифицированными работниками.
- Перед осуществлением любых работ электрическое питание необходимо выключить.
- Работы, выполненные неправильным образом, могут привести к опасным авариям.





## Декларация соответствия

Заявляем под нашу ответственность, что изделия с маркой "EC" Серии:

**Sparkgas...; BTG...; BGN...; Minicomist...; Comist...; RiNOx..., BT...; BTL...; GI...; GI...Mist; PYR...; TS..., TBG...,**

Описание:

бытовые и промышленные дутьевые горелки, работающие на жидком, газообразном и комбинированном топливе соответствуют минимальным требованиям европейских директив:

- **90/396/ЕЭС (Директива по газу)**
- **92/42/ЕЭС (Директива по КПД)**
- **89/336/ЕЭС (Директива по электромагнитной совместимости)**
- **73/23/ЕЭС (Директива по низковольтному напряжению)**
- **98/37/ЕЭС (Директива по машинному оборудованию)**

спроектированы и испытаны по европейским стандартам:

- **EN 676 (газообразные и комбинированные виды топлива, в отношении газа)**
- **EN 267 (дизельное и комбинированные виды топлива, в отношении дизельного топлива)**
- **EN 60335-1, 2003**
- **EN 50165: 1997 + A1:2001**
- **EN 55014 -1 (1994) и -2 (1997)**

Инспектирующий орган согласно газовой директиве 90/396/ЕЭС:

**CE0085 - DVGW**

Вице-президент и Уполномоченный  
администратор:

Доктор Риккардо Фава





**ОГЛАВЛЕНИЕ**

**СТРАНИЦА**

- Предупреждения пользователю по безопасной эксплуатации горелки .....	6
- Технические характеристики .....	8
- Соединение горелки с котлом - Подключение горелки к газовой сети .....	14
- Электрические соединения - Описание функционирования .....	15
- Блок управления и контроля для газовых горелок .....	17
- Розжиг и регулировка метана .....	18
- Регулировка воздуха на головке горения .....	22
- Техобслуживание - Использование горелки .....	23
- Неисправности - Причины - Способ устранения .....	24
- Электрические схемы .....	25





## ВВЕДЕНИЕ

Эти предупреждения будут способствовать безопасному использованию компонентов в отопительных системах гражданского назначения и в системах производства горячей воды для хозяйственных нужд путём указания наиболее подходящих компонентов, с целью предотвращения таких ситуаций, когда по причине неправильного монтажа, ошибочного, несвойственного или необъяснимого использования изначальные безопасные характеристики данных компонентов нарушаются. Целью распространения предупреждений данного справочника является и обращение внимания пользователей на проблемы безопасности благодаря использованию хотя и технической терминологии, но доступной каждому. С конструктора снимается всякая договорная и внедоговорная ответственность за ущерб, нанесённый оборудованию по причине неправильной установки, использования и, в любом случае, несоблюдения инструкций, данных самим конструктором.

## ОБЩИЕ ПРЕДУПРЕЖДЕНИЯ

- Инструкция по эксплуатации является неотъемлемой частью изделия и должна всегда передаваться в руки пользователя. Внимательно прочитайте предупреждения в инструкции, так как в них содержатся важные указания по установке, эксплуатации и техобслуживанию в условиях полной безопасности. Бережно храните инструкцию для дальнейших консультаций.
- Установку должен выполнять профессионально подготовленный специалист с соблюдением действующих норм и в соответствии с инструкциями, данными конструктором. Под профессионально подготовленным специалистом нужно понимать работника, который технически компетентен в области компонентов отопительных систем гражданского назначения и систем с подготовкой горячей воды для хозяйственных нужд и, в частности, сервисные центры, авторизированные конструктором. Неправильно выполненная установка может нанести ущерб людям, животным или предметам, за что конструктор ответственности не несёт.
- Сняв упаковку, проверьте целостность содержимого. В случае появления сомнений рекомендуется обратиться к поставщику, а само изделие не трогать. Элементы упаковки: деревянная клеть, гвозди, скобы, пластиковые пакеты, пенополистирол и т.д. нельзя оставлять в доступном для детей месте, так как они представляют собой источник опасности. Кроме того, для предотвращения загрязнения окружающей среды их необходимо собрать и отвезти в специальные пункты, предназначенные для этой цели.
- Перед выполнением любой операции по чистке или техобслуживанию необходимо отключить изделие от сети питания при помощи выключателя системы и/или используя специальные отсечные устройства.
- В случае неисправности и/или неисправного функционирования аппарата отключите его. Не пытайтесь самостоятельно починить его. Следует обратиться за помощью исключительно к квалифицированному специалисту. Возможный ремонт изделия должен быть выполнен только в сервисном центре, который получил разрешение от завода "BALTUR", и с использованием исключительно оригинальных запасных частей. Несоблюдение данного условия может нарушить безопасность аппарата. Для обеспечения эффективности аппарата и его исправного функционирования необходимо, чтобы квалифицированные работники осуществляли регулярное техобслуживание с соблюдением указаний, данных конструктором.
- При продаже изделия или его передаче в другие руки, а также в случае, когда Вы переезжаете и оставляете изделие, убедитесь в том, что инструкция всегда находится с аппаратом. Это необходимо для того, чтобы новый хозяин и/или монтажник смогли обратиться к ней в случае потребности.
- Для всех аппаратов с дополнительными опциями или комплектами, включая электрические, необходимо использовать только оригинальные аксессуары.

## ГОРЕЛКИ

- Данный аппарат должен использоваться исключительно по **предусмотренному назначению**: вместе с котлом, теплогенератором, печью или с другой подобной топкой, которые размещаются в защищённом от атмосферных факторов помещении. Любой другой вид использования считается несвойственным и, следовательно, опасным.
- Горелка должна устанавливаться в подходящем помещении, имеющем минимальное количество вентиляционных отверстий, как предписано действующими нормативами, и в любом случае, достаточными для получения качественного горения.
- Не загромождайте и не уменьшайте вентиляционные отверстия помещения, в котором стоит горелка или котёл, с целью предупреждения опасных ситуаций, таких как формирование токсичных и взрывоопасных смесей.
- Перед выполнением подключений горелки проверьте, что данные на табличке соответствуют данным питающей сети (электрическая, газовая, для дизельного или другого вида топлива).
- Не дотрагивайтесь до горячих деталей горелки, обычно находящихся вблизи пламени и системы подогрева топлива, которые нагреваются во время функционирования и остаются под температурой даже после недлительного останова горелки.
- В случае если принято решение об окончательном неиспользовании горелки необходимо, чтобы квалифицированный работник выполнил следующие операции:
  - а) Отключил электрическое питание путём отсоединения питающего кабеля главного выключателя.
  - б) Прекратил подачу топлива при помощи ручного отсечного крана и вынул маховички управления с гнезд.
  - в) Обезопасил те детали, которые являются потенциальными источниками опасности.

## Особые предупреждения

- Убедитесь в том, что человек, выполнивший установку горелки, прочно зафиксировал её к теплогенератору так, чтобы образовывалось пламя внутри камеры сгорания самого генератора.
- Перед розжигом горелки и хотя бы раз в год необходимо, чтобы квалифицированный работник выполнил следующие операции:
  - а) Настроил расход топлива горелки, учитывая требуемую мощность теплогенератора.
  - б) Отрегулировал подачу воздуха для горения и получил такое значение КПД, которое хотя бы равнялось минимально установленному действующими нормативами.
  - в) Осуществил контроль горения с тем, чтобы предотвратить образование вредных и загрязняющих окружающую среду несгоревших продуктов в размерах, превышающих допустимые пределы, установленные действующими нормативами.
  - г) Проверил функциональность регулировочных и защитных устройств.
  - д) Проверил правильное функционирование трубопровода, выводящего продукты горения.
  - е) По завершению операций по регулировке проверил, что все механические стопорные системы регулировочных устройств хорошо затянуты.
  - г) Убедился в том, что в помещении, где стоит котёл, имеются необходимые инструкции по эксплуатации и техобслуживанию горелки.
- В случае частых блокировок горелки не следует заикликоваться на восстановлении функционирования вручную, лучше обратиться за помощью к специалистам для разъяснения аномальной ситуации.
- Работать с горелкой и заниматься техобслуживанием должен исключительно квалифицированный персонал, который будет действовать в соответствии с предписаниями действующих нормативов.





### ЭЛЕКТРИЧЕСКОЕ ПИТАНИЕ

- Электрической безопасности аппарата можно достичь только при его правильном соединении с надёжным заземляющим устройством, которое выполняется с соблюдением действующих норм по технике безопасности. Необходимо в обязательном порядке проверить это основное требование по обеспечению безопасности. При возникающих сомнениях необходимо запросить у квалифицированного работника, чтобы он произвёл тщательный осмотр электрической установки, так как конструктор не отвечает за возможный ущерб, нанесённый по причине отсутствия заземления установки.
- Пусть квалифицированный специалист проверит соответствие электрической установки максимально поглащаемой мощности аппарата, которая указывается на его табличке, в частности, необходимо убедиться в том, что сечение кабелей системы подходит поглащаемой мощности аппарата.
- Для главного питания аппарата от электрической сети не разрешается использовать переходники, многоконтактные соединители и/или удлинители.
- Для соединения с сетью необходимо предусмотреть многополюсный выключатель, как предписано действующими нормативами по безопасности.
- Электрическое питание горелки должно предусматривать соединение нейтрали с землёй. При проверки тока ионизации в тех условиях, когда нейтраль не соединена с землёй, необходимо подсоединить между клеммой 2 (нейтраль) и землёй контур RC.
- Пользование любым компонентом, потребляющим электроэнергию, приводит к соблюдению некоторых важных правил, а именно:
  - Не дотрагиваться до аппарата мокрыми или влажными частями тела и/или если ноги влажные.
  - Не тянуть электрические кабели.
  - Не выставлять аппарат под воздействие атмосферных факторов, таких как дождь, солнце и т. д., за исключением тех случаев, когда это предусмотрено.
  - Не разрешать использовать аппарат детям или людям без опыта.
- Пользователь не должен сам заменять питающий кабель аппарата. При повреждении кабеля, выключите аппарат и для его замены обратитесь за помощью исключительно к квалифицированным работникам.
- Если принято решение о неиспользовании аппарата в течении определённого отрезка времени уместно отключить электрический выключатель, питающий все компоненты установки (насосы, горелка и т. д.).

### ПОДАЧА ГАЗА, ДИЗЕЛЬНОГО ИЛИ ДРУГОГО ВИДА ТОПЛИВА

#### ОБЩИЕ ПРЕДУПРЕЖДЕНИЯ

- Установку горелки должен выполнять квалифицированный специалист в соответствии с действующими стандартами и предписаниями, так как неправильно выполненная работа может нанести ущерб людям, животным или предметам, за что конструктор ответственности не несёт.
- Перед началом монтажа следует тщательно очистить внутреннюю часть топливоподводящих трубопроводов для того, чтобы удалить возможные остатки производства, которые могут нарушить исправное функционирование горелки.
- Перед первым розжигом аппарата попросите квалифицированного специалиста, чтобы он выполнил следующие контрольные операции:
  - а) Проконтролировал герметичность внутренней и наружной части топливоподводящих трубопроводов;
  - б) Отрегулировал расход топлива с учётом требуемой мощности горелки;
  - в) Проверил, что используемое топливо подходит для данной горелки;
  - г) Проверил, что давление подачи топлива входит в пределы значений, приведённых на табличке горелки;
  - д) Проверил, что размеры топливоподающей системы подходят к требуемой производительности горелки и присутствуют все защитные и контрольные устройства, использование которых предусмотрено действующими нормативами.
- В случае если принято решение о неиспользовании горелки на определённый отрезок времени необходимо перекрыть кран или топливоподводящие краны.

#### Особые предупреждения по использованию газа

- Необходимо, чтобы квалифицированный специалист проконтролировал, что
  - а) подводящая линия и рампа соответствуют действующим нормам.
  - б) все газовые соединения герметичны;
- Не используйте газовые трубы для заземления электрических аппаратов!
- Не оставляйте включённым аппарат, когда Вы им не пользуетесь - всегда закрывайте газовый кран.
- В случае длительного отсутствия пользователя аппарата необходимо закрыть главный кран, подающий газ к горелке.
- Почувствовав запах газа:
  - а) не включайте электрические выключатели, телефон или любые другие искрообразующие предметы;
  - б) сразу же откройте двери и окна для проветривания помещения;
  - в) закройте газовые краны;
  - г) обратитесь за помощью к квалифицированному специалисту.
- Не загромождайте вентиляционные отверстия в помещении газового аппарата для предотвращения опасных ситуаций, таких как образование токсичных и взрывоопасных смесей.

### ДЫМОХОДЫ ДЛЯ КОТЛОВ С ВЫСОКИМ КПД И ИМ ПОДОБНЫЕ

Уместно уточнить, что котлы с высоким КПД и им подобные, выбрасывают в каминные продукты сгорания, которые имеют относительно небольшую температуру. Для приведённой выше ситуации обычно подбираемые традиционные дымоходы (сечение и теплоизоляция) могут не гарантировать исправное функционирование, потому что значительное охлаждение продуктов сгорания при прохождении дымохода, вероятнее всего, может вызвать опускание температуры даже ниже точки конденсатообразования. В дымоходе, который работает в режиме конденсатообразования, на участке выпускного отверстия присутствует сажа если сжигается дизельное топливо или мазут, а, когда сжигается газ (метан, СНГ и т. д.), вдоль дымохода выступает конденсатная вода. Из вышеизложенного следует вывод, что дымоходы, соединяемые с котлами высокого КПД и им подобные, должны быть правильно подобранными (сечение и теплоизоляция) с учётом специфического назначения для предотвращения отрицательной ситуации, описанной выше.



ТЕХНИЧЕСКИЕ ХАРАКТЕРИСТИКИ			TBG 55PN	TBG 85PN	TBG 120PN	TBG 150PN	
ТЕПЛОВАЯ МОЩНОСТЬ /	макс. кВт		550	850	1200	1500	
	мин кВт		110	170	240	300	
ФУНКЦИОНИРОВАНИЕ			Двухступенчатая прогрессивная / модуляционная горелка				
ВЫБРОСЫ NOx			мг/кВтч < 120 (класс II в соответствии с EN 676)				
ДВИГАТЕЛЬ	кВт		0,55	1,1	1,5	2,2	
	об/мин		2800	2800	2800	2800	
ЭЛЕКТРИЧЕСКАЯ ПОГЛОЩАЕМАЯ МОЩНОСТЬ *			кВт	0,66	1,20	1,60	2,40
ПРЕДОХРАНИТЕЛЬ линии			A 400 В	6	6	10	10
ТРАНСФОРМАТОР РОЗЖИГА			26 кВ - 40 мА – 230 В / 50 Гц				
НАПРЯЖЕНИЕ			3N ~ 400 В +10%- 50 Гц				
КЛАСС ЗАЩИТЫ			IP 40				
ДЕТЕКТОР ПЛАМЕНИ			ЗОНД ИОНИЗАЦИИ				
УРОВЕНЬ ШУМА **			дБА	72	73	75,5	79
ВЕС			кг	76	78	87	91
<b>Природный газ (G 20)</b>							
РАСХОД	МАКС.	нм³/ч	55,3	85,5	120,7	150,9	
	МИН.	нм³/ч	11	17	24,1	30,2	
ДАВЛЕНИЕ			МАКС. мбар	360			

\*) Полное поглощение на фазе пуска с включенным трансформатором розжига.

\*\*) Звуковое давление, измеренное в лаборатории конструктора на испытательном котле, работающем на максимальной номинальной мощности.





---

**АКСЕССУАРЫ В КОМПЛЕКТЕ**

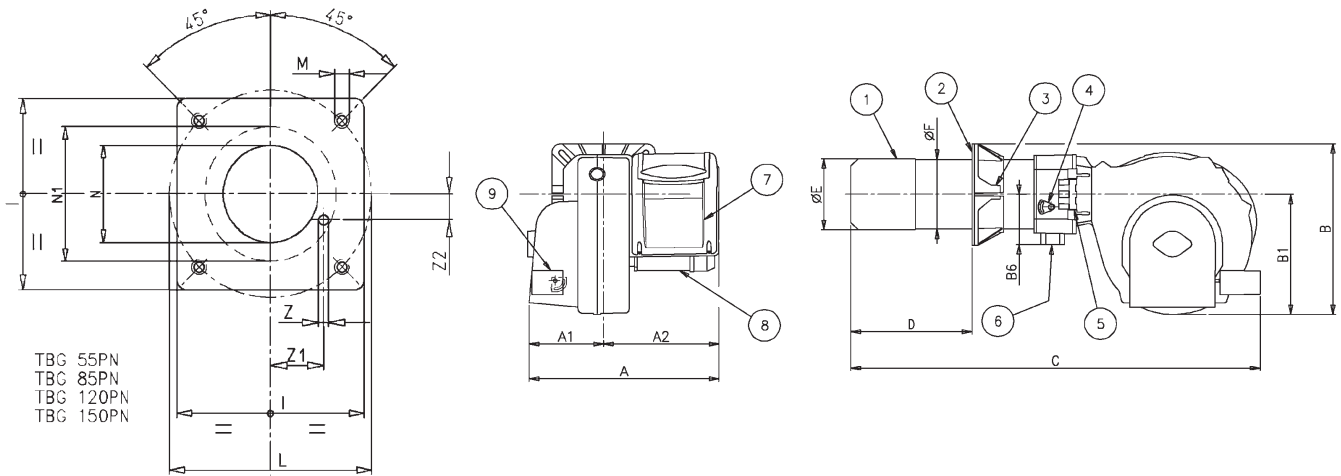
---

	<b>TBG 55PN</b>	<b>TBG 85PN</b>	<b>TBG 120PN</b>	<b>TBG 150PN</b>
СОЕДИНИТЕЛЬНЫЙ ФЛАНЕЦ ГОРЕЛКИ	2	2	2	2
УПЛОТНИТЕЛЬНАЯ ПРОКЛАДКА	1	1	1	1
УСТАНОВОЧНЫЕ ШТИФТЫ	№4 M 12	№4 M 12	№4 M 12	№4 M 12
ГАЙКИ	№4 M 12	№4 M 12	№4 M 12	№4 M 12
ПЛОСКИЕ ШАЙБЫ	№4 Ø 12	№4 Ø 12	№4 Ø 12	№4 Ø 12

**ГАБАРИТНЫЕ РАЗМЕРЫ**

**№ 0002471050**

**ИСПР. 20/12/05**



МОДЕЛЬ	A	A1	A2	B	B1	B6	C	D		E	F	I	L		M	N	N1	Z	Z1	Z2
								мин	макс.				Ø	Ø						
TBG 55PN	645	275	370	510	380	160	1230	175	400	161	159	260	225	300	M12	170	202	12	83,5	45
TBG 85PN	645	275	370	520	380	160	1230	175	400	180	178	280	250	325	M12	190	222	12	92	50
TBG 120PN	645	275	370	540	380	160	1280	200	450	224	219	320	280	370	M12	235	260	12	112,5	54
TBG 150PN	645	275	370	540	380	160	1280	200	450	240	219	320	280	370	M12	250	260	12	112,5	54

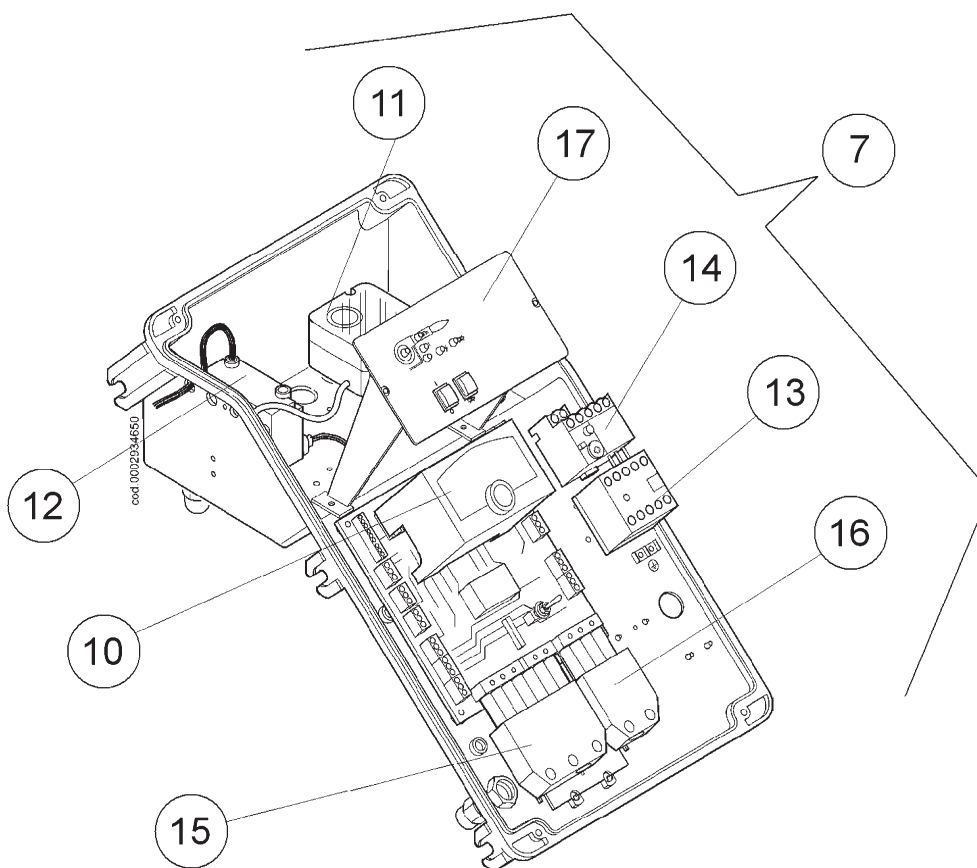
Отверстие дверцы N1 позволяет напрямую поместить стакан горелки и трубку давления в камеру сгорания.

- 1) Головка горения
- 2) Прокладка
- 3) Соединительный фланец горелки
- 4) Устройство регулировки головки
- 5) Шарнир
- 6) Фланец соединения газовой рампы
- 7) Электрический щит
- 8) Двигатель
- 9) Серводвигатель для регулировки воздуха



КОМПОНЕНТЫ ЭЛЕКТРИЧЕСКОГО ЩИТА

N° 0002471050  
ИСПР. 20/12/05



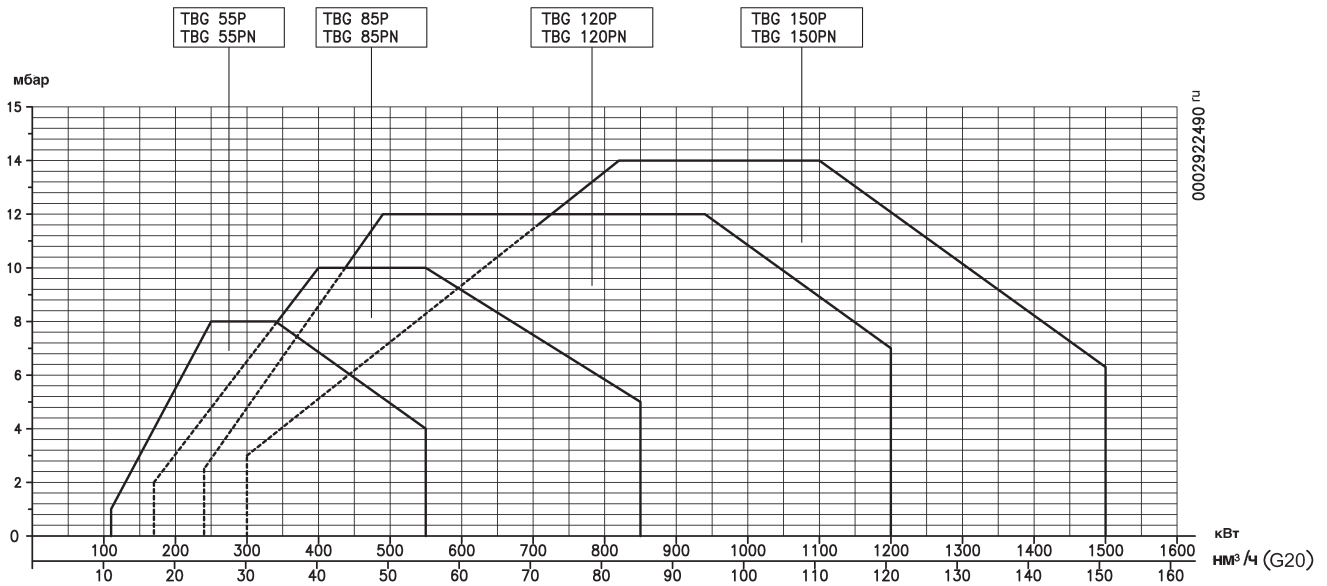
- 10) Блок управления
- 11) Воздушный прессостат
- 12) Трансформатор розжига
- 13) Контактор двигателя
- 14) Термореле
- 15) 7-штырьковый разъём
- 16) 4-штырьковый разъём
- 17) Обзорная панель



TGB 55PN ÷ 150PN

N° 0002922490

ИСПР. 28/04/06



Рабочие диапазоны получены на испытательных котлах в соответствии с нормативами EN 676 и являются приблизительными для подбора горелки к котлу.

Для правильного функционирования горелки размеры камеры сгорания должны соответствовать действующей норме, в противном случае, обращайтесь к конструктору.



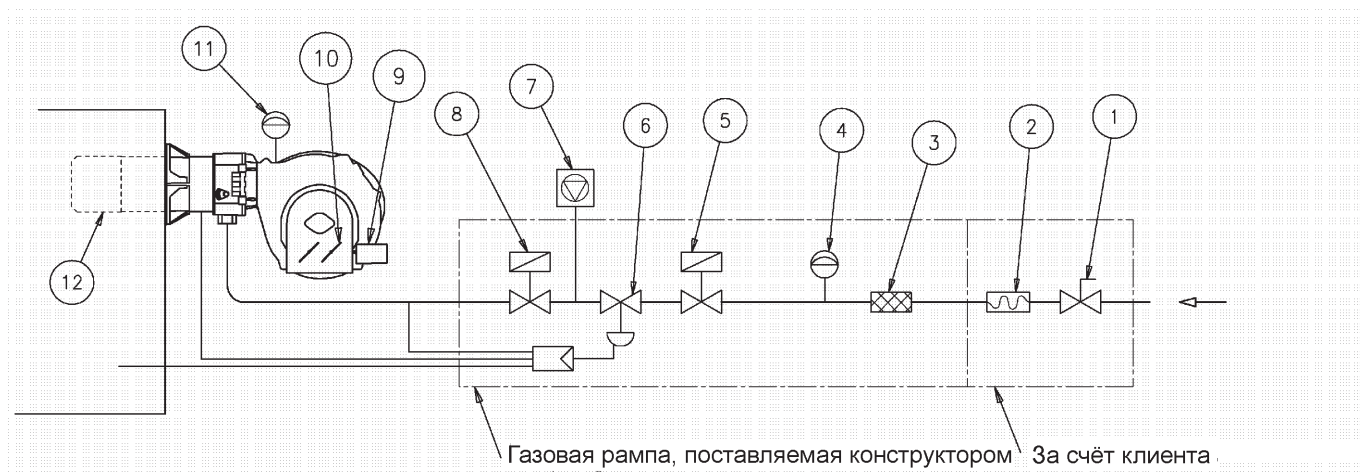
Принципиальная схема линии питания газа приводится на рисунке снизу. Газовая рампа сертифицирована в соответствии со стандартом EN 676 и поставляется клиенту отдельно от горелки.

Перед газовым клапаном необходимо установить ручной отсечной кран и вибровставку, смотрите схему для их правильного расположения.

## ПРИНЦИПИАЛЬНАЯ СХЕМА ГАЗОВОЙ ГОРЕЛКИ

N° 0002910950

ИСПР. 10/05/06



### Обозначения

- |  |                                  |
|--|----------------------------------|
| 1) Ручной отсечной клапан  | 8) Рабочий пневматический клапан |
| 2) Вибровставка  | 9) Сервопривод управления        |
| 3) Газовый фильтр  | 10) Заслонка регулировки воздуха |
| 4) Прессостат минимального давления газа   | 11) Воздушный прессостат         |
| 5) Предохранительный клапан  | 12) Головка горения              |
| 6) Регулятор давления  |                                  |
| 7) Блок контроля герметичности клапанов (обязателен для горелок с номинальной максимальной тепловой мощностью выше 1200 кВт) |                                  |



### МОНТАЖ УЗЛА ГОЛОВКИ

А) Правильно отрегулируйте положение соединительного фланца 5. Для этого ослабьте винты 6 так, чтобы головка горения вошла в топку на длину, рекомендуемую конструктором генератора.

Придерживаясь указаний на рисунке сбоку, разместите жёсткую трубку в гнездо на соединительном фланце, после чего закрепите её винтом. Эту трубку затем нужно будет отрезать на уровне распылителя.

В) Расположите на стакане изоляционную прокладку (3), а между фланцем и прокладкой проложите шнур (2).

С) Закрепите узел головки (4) к котлу (1) при помощи установочного штифта, шайб и гаек из комплекта поставки (7).

**ПРИМ.** Полностью закупорьте подходящим материалом зазор между стаканом горелки и огнестойким отверстием с внутренней стороны дверцы котла.

### МОНТАЖ ГАЗОВОЙ РАМПЫ

Имеется несколько вариантов монтажа ramпы (8, 8а, 9), как указано на рисунке сбоку. Выберите наиболее разумное решение в зависимости от структуры помещения, в котором расположен котёл, и от направления газового трубопровода.

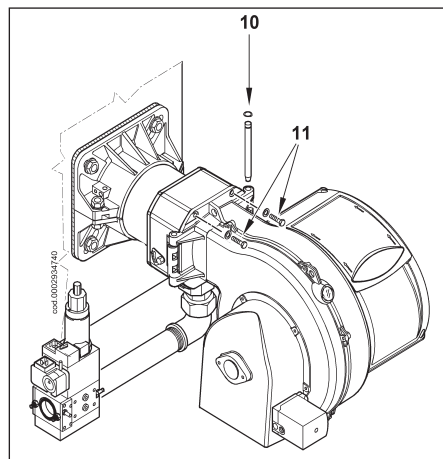
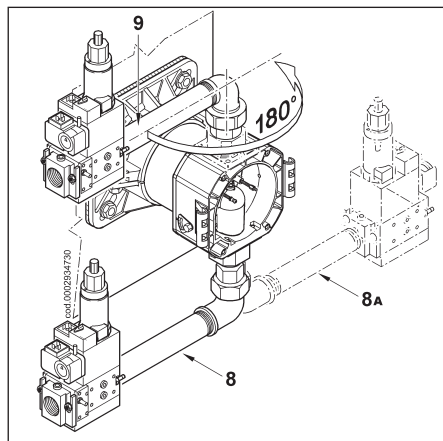
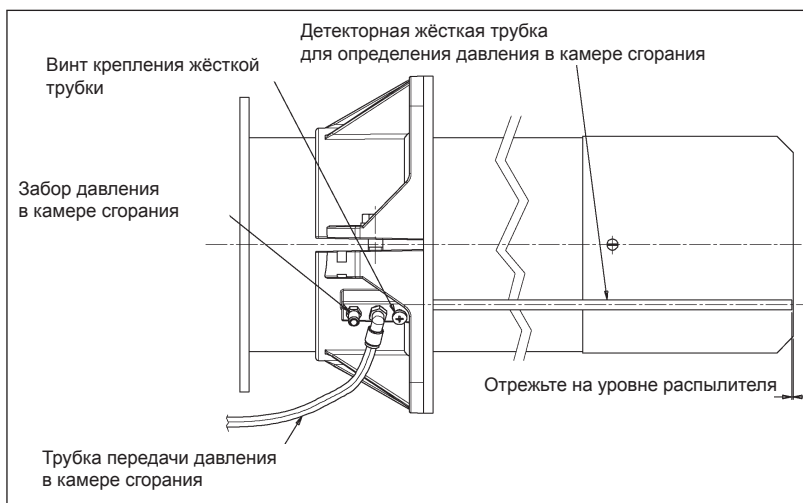
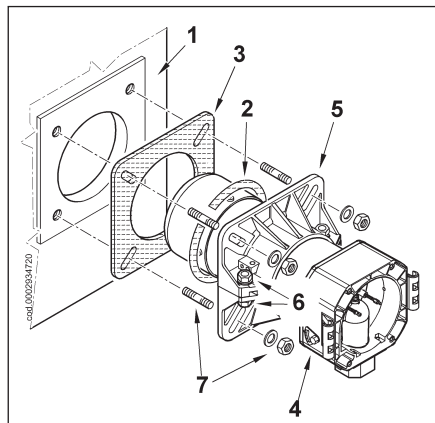
**ПРИМ.** Если речь идёт о клапанах значительных размеров, напр., DN65 или DN80, предусмотрите соответствующую опору во избежание чрезмерных нагрузок на соединительный патрубок газовой ramпы.

### МОНТАЖ КОРПУСА ВЕНТИЛЯТОРА

А) Расположите полушарнирные соединения, имеющиеся на корпусе горелки, так, чтобы они совпали с уже имеющимися на узле головки.

В) Поместите палец шарнира (10) в наиболее подходящее место.

С) Соедините провода (розжига и ионизации) с соответствующими электродами, закройте шарнир, заблокировав горелку посредством винтов (11).



## ЭЛЕКТРИЧЕСКИЕ СОЕДИНЕНИЯ

На 3-фазной линии питания должны иметься выключатели с предохранителями. Кроме этого, нормативами предусмотрено наличие выключателя на линии питания горелки. Данный выключатель должен устанавливаться с наружной стороны котельной в наиболее удобном и легкодоступном месте. При выполнении электрических соединений (линия и термостаты) придерживайтесь указаний на электрической схеме в приложении. Для соединения горелки с линией питания осуществите следующее:

1) Снимите крышку, открутив 4 винта (1), как рис. 1, при этом не убирайте прозрачное окошко. Таким образом можно получить доступ к электрическому щиту горелки.

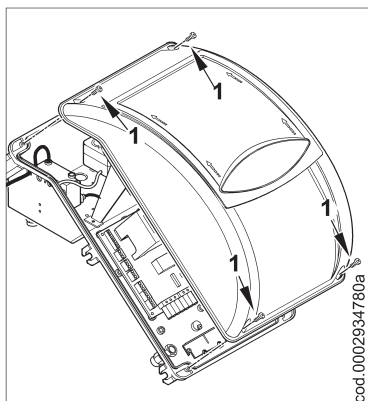


Рисунок 1

2) Ослабьте винты (2), а после снятия пластинки кабельного зажима (3), пропустите через отверстие два разъёма 7- и 4-штырьковый (см. рис. 2). Соедините питающие кабели (4) к дистанционному выключателю, закрепите провод земли (5), а после этого затяните зажим.

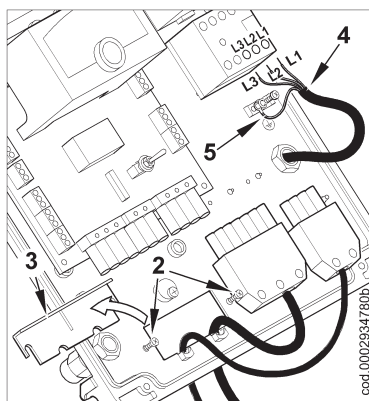


Рисунок 2

3) Поместите кабельный зажим, как указано на рис. 3. Поверните эксцентрик (6) так, чтобы пластинка зажима оказала давление на два кабеля, теперь можно затянуть винты, фиксирующие пластинку зажима. Наконец, соедините два разъёма 7-ми и 4-штырьковый.

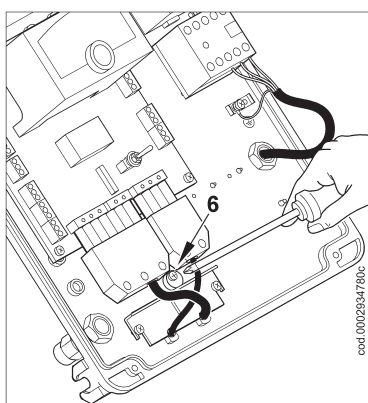


Рисунок 3

4) Для закрытия крышки электрического щита, закрутите 4 винта (1), используя момент затягивания, равный приблизительно 5 Нм, для обеспечения правильного уплотнения. Теперь можно получить доступ к панели управления (8). Отцепите прозрачное окошко (7), слегка надавливая руками в направлении стрелок, как на рис. 4. Переместите окошко вперёд на некоторый отрезок, после чего отделите его от крышки.

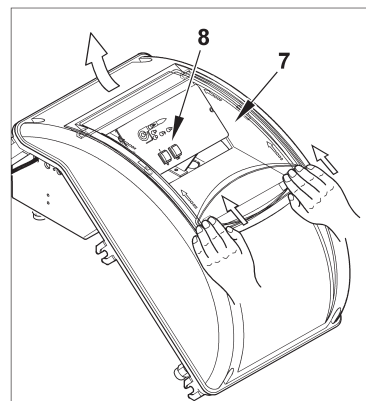


Рисунок 4

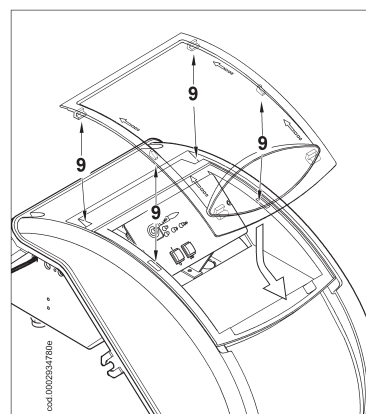


Рисунок 5

5) Для правильного расположения прозрачного окошка на щите поступайте в соответствии с рисунком 5: поместите крюки в соответствующие гнезда (9), продвиньте окошко в направлении, указанном стрелкой, пока не услышите лёгкий щелчок. Теперь обеспечено должное уплотнение.

**Примечание! Открытие электрического щита разрешено исключительно квалифицированным специалистам.**

## ОПИСАНИЕ ФУНКЦИОНИРОВАНИЯ

Закрывая выключатель 1 (если термостаты закрыты), напряжение доходит до блока управления и контроля (загорание светодиода 2), который запускается. Так включится двигатель вентилятора (светодиод 3) для выполнения продува камеры сгорания и одновременно с этим сервопривод управления воздушной заслонкой поместится в положение открытия, соответствующего максимально отрегулированной мощности.

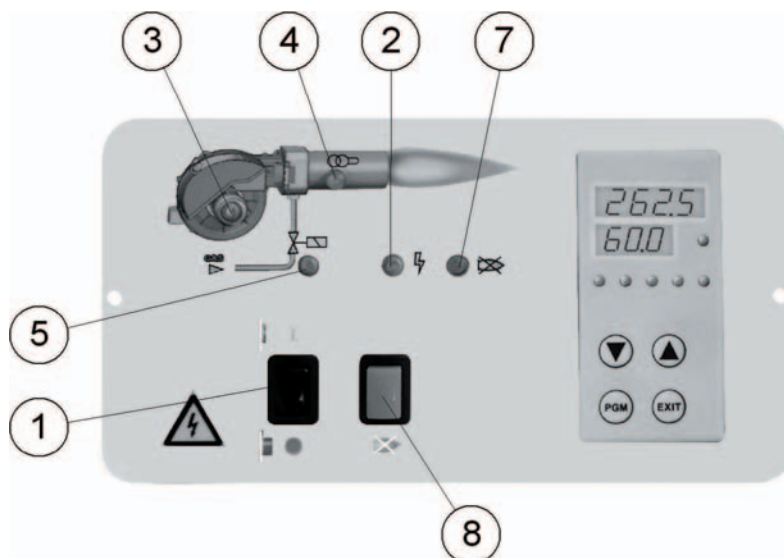
По окончании фазы предварительного продува воздушная заслонка помещается в положение пламени розжига. Если контрольный прессостат давления воздуха вентиляции обнаруживает достаточное давление, включается трансформатор розжига (светодиод 4), а после двух секунд открываются газовые клапаны: главный и предохранительный (светодиод 5).

Уточняем, что:

- На главном клапане имеется устройство пропорциональной регулировки соотношения воздуха/газа.
- Предохранительный клапан выполнен в варианте ВКЛ./ВЫКЛ.
- Воздушная заслонка управляется электрическим сервоприводом (см. регулировку 0002933650), необходимо иметь ввиду, что при останове горелки по причине срабатывания термостата, сервопривод возвратит заслонку в положение закрытия.

Примечание: расход газа в положении пламени розжига обычно должен быть чуть больше минимального модуляционного расхода. Положение пламени розжига можно настроить при помощи сервопривода управления воздушной заслонкой (см. 0002933650).

Наличие пламени, обнаруженное устройством контроля, позволяет продолжить и завершить фазу розжига с отключением трансформатора розжига. После этого сервопривод плавно откроет воздушную заслонку, а пневматический клапан увеличит подачу газа до максимального



отрегулированного значения.

При отсутствии пламени, блок управления останавливается в положении "блокировки" (светодиод 7) за 3 секунды с момента открытия главного клапана. В случае защитной блокировки газовые клапаны сразу же закрываются. Для восстановления работы блока и выхода из блокировки необходимо нажать кнопку 8 на обзорной панели.

## ОПИСАНИЕ ФУНКЦИОНИРОВАНИЯ МОДУЛЯЦИИ

Когда горелка работает на минимальной мощности и если зонд модуляции позволяет (отрегулирован на значение температуры или давления, которое выше уже имеющегося на котле), сервопривод регулировки воздуха начинает поворачиваться, вызывая плавное увеличение подачи воздуха для горения и, следовательно, газа, до тех пор, пока не достигнется максимальный расход, отрегулированный на горелке. Увеличение давления воздуха в вентиляторе определяется датчиком газового пропорционального клапана, который постепенно настраивает расход газа с учётом постепенного изменения давления воздуха. Горелка

остаётся в положении максимальной подачи до тех пор, пока температура или давление не достигнут такого значения, при котором сработает зонд модуляции, который вызовет вращение сервопривода в обратную предыдущую сторону.

Вращение назад, а следовательно и сокращение расхода воздуха и газа, происходит в короткие интервалы времени. Благодаря этим операциям, система модуляции пытается уравновесить количество тепла, поступающего котлу, с теплом, которое сам котёл отдаёт при эксплуатации. Зонд модуляции, установленный на котле, обнаруживает запрашиваемые изменения и автоматически приводит в соответствие расход топлива и воздуха для горения, задействуя сервопривод регулировки воздуха, поворачивая его в сторону увеличения или уменьшения. Если даже при работе на минимальной мощности достигается предельное значение температуры или давления, на которое настроено устройство окончательного останова (термостат или прессостат), горелка остановится после его срабатывания.

После опускания температуры или давления ниже значения, при котором сработало устройство останова, горелка повторно запустится, выполняя ранее описанную программу.

Блок управления или программатор	Время безопасности	Время пред. продува	Пред-розжиг	Пост-розжиг	Время между открытием клапана 1-ой и 2-ой ступеней	Время хода открытия заслонки	Время хода закрытия заслонки
	с	с	с	с	с	с	с
LME 22.331A2	3	30	2	2	11	12	12
LME 22.233A2	3	30	2	2	11	30	30





Указание  
рабочее состояние При пуске, указание на состояние происходит на основании следующей таблицы:

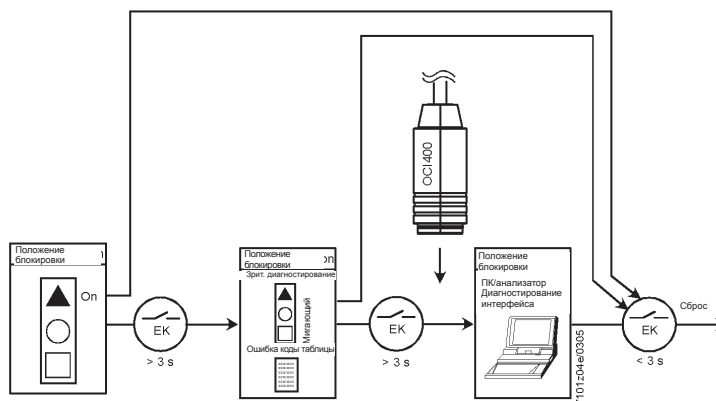
Состояние	Цветовой код	Цвет
Время ожидания "tw", другие режимы ожидания	○	Выключ.
Фаза розжига, контролируемый розжиг	○ ● ○ ● ○ ● ○ ● ○	Жёлтый мигающий
Функционирование, пламя в порядке	○	Зелёный
Функционирование, пламя не в порядке	■ ○ ■ ○ ■ ○ ■ ○ ■ ○	Зелёный мигающий
Странный свет при пуске горелки	■ р ■ р ■ р ■ р	Зеленый-красный
Недостаточное напряжение	● р ● р ● р ● р	Жёлтый-красный
Неисправность, аварийный сигнал	р	Красный
Появление кода ошибки (см. "таблица кодов ошибок")	р ○ р ○ р ○ р ○	Красный мигающий
Диагностирование интерфейса	р р р р р р р р	Мерцающий красный свет

Обозначения ... Включ. фиксирован. **р** Красный  
○ Выключ. ● Жёлтый  
■ Зелёный

### Функционирование, индикация, диагностирование (следует за предыдущей страницей)

#### Диагностирование причины неисправности

После блокировки, индикатор неисправности остаётся гореть фиксированным цветом. В этих условиях можно запустить процесс зрительного диагностирования причины неисправности на основании таблицы кодов ошибок. Для этого нажмите в течение чуть больше 3 секунд кнопку восстановления. Повторно нажав кнопку восстановления работы в течение, как минимум, 3 секунд, подключиться диагностирование интерфейса.



Красный мигающий код индикатора (СВЕТОДИОДА)	«AL» на терминале 10	Возможная причина
2 мигания ● ●	Включ.	Нет пламени по истечению "TSA" (безопасное время при розжиге) - Топливные клапаны неисправны или грязные - Детектор пламени неисправен или загрязнён - Неправильно выполнена регулировка горелки, нет топлива - Устройство розжига неисправно
3 мигания ● ● ●	Включ.	"LP" (воздушный прессостат) неисправен - Сигнал давления воздуха отсутствует или неправилен по завершении "t10" - "LP" приварен в нормальном положении
4 мигания ● ● ● ●	Включ.	Странный свет при пуске горелки
5 миганий ● ● ● ● ●	Включ.	Тайм-аут "LP" - "LP" приварен в рабочем положении
6 миганий ● ● ● ● ● ●	Включ.	Не используется
7 миганий ● ● ● ● ● ● ●	Включ.	Слишком большие потери пламени во время функционирования (ограничение повторений) - Топливные клапаны неисправны или грязные - Датчик пламени неисправен или загрязнён - Неправильная регулировка горелки
8 миганий ● ● ● ● ● ● ● ●	Включ.	Не используется
9 миганий ● ● ● ● ● ● ● ● ●	Включ.	Не используется
10 миганий ● ● ● ● ● ● ● ● ● ●	Выключ.	Ошибка в электрических соединениях или внутренняя ошибка, контакты выхода, другие неисправности

Во время выполнения диагностирования причины неисправности контрольные выходы отключены  
- Горелка остаётся в отключённом положении  
- Индикация внешней неисправности остаётся деактивированной  
- Сигнал состояния неисправности "AL" на терминале 10, на основании таблицы кодов ошибок

Для выхода из режима диагностирования причины неисправности и включения горелки сбросьте команду горелки. Нажмите кнопку восстановления работы в течение около 1 секунды (< 3 секунд).



## РОЗЖИГ И РЕГУЛИРОВКА МЕТАНА

- 1) Убедитесь в том, что головка горения входит в топку на длину, установленную конструктором котла.  
Проверьте, что устройство, закрывающее воздух на головке горения, установлено в положении, подходящем для требуемого расхода топлива (проход воздуха между диском и головкой должен быть значительно уменьшен в случае небольшого расхода топлива и, наоборот, если расход топлива довольно высокий, то воздушный зазор между диском и головкой должен быть большим). Смотрите главу "Регулировка головки горения".
- 2) С максимальной осторожностью, открыв двери и окна, необходимо выпустить весь воздух, содержащийся в газовом трубопроводе, если этого не было сделано в момент подключения горелки к самому трубопроводу. Необходимо открыть патрубок на трубопроводе, расположенный рядом с горелкой, а затем потихоньку открывать отсечные кран(ы) газа. Закройте кран после того, когда Вы почувствовали характерный запах газа. Дайте необходимое время на то, чтобы весь газ выветрился наружу и проветрилось помещение, а после этого опять соедините горелку к газовому трубопроводу.
- 3) **Убедитесь в том, что в котле есть вода и, что вентили системы открыты.**
- 4) **На все сто процентов убедитесь в том, что продукты сгорания выходят без препятствий (вентили котла и дымохода открыты).**
- 5) Проверьте, что напряжение соединяемой электрической линии, соответствует напряжению горелки и, что электрические соединения (двигатель и главная линия) предусмотрены для работы на имеющемся напряжении. Проверьте, что электрические соединения на месте выполнены в соответствии с нашей электрической схемой.
- 6) Соедините манометр с подходящей шкалой отсчёта к заборному отверстию давления для определения величины расхода (если предусмотренная величина давления позволяет, то желательно пользоваться манометром с водяным столбом, для маленьких давлений не применяйте стрелочных приборов).
- 7) Поместите кулачки регулировки электрического сервопривода воздуха в положение, которое считаете подходящим с учётом минимальной и максимальной тепловой мощности

модуляции и тепловой мощности при розжиге (см. инструкцию по регулировке 0002933650).

- 8) Задайте требуемое значение для давления газа и давления воздуха, следуя инструкций по регулировке пневматических клапанов, которые даются в инструкции из комплекта установленной газовой ramпы.
- 9) С выключателем щита в положении "О" и включенным главным выключателем (см. рис. на странице 22), проверьте, вручную закрывая дистанционный выключатель, что двигатель вращается в правильном направлении. При необходимости, поменяйте местами два провода линии, которая подаёт питание на двигатель для изменения направления вращения.
- 10) Теперь подключите выключатель электрического щита и поместите выключатели модуляции в положение **MIN** (минималн.) и **MAN** (ручн.). Блок управления получит напряжение и программатор запустит горелку, как описано в главе "Описание функционирования".

**ПРИМ.:** Продув выполняется при полностью открытой заслонке, поэтому, во время продува сервопривод регулировки воздуха срабатывает и выполняет полный ход до максимально отрегулированного положения. Только после того, как сервопривод возвратится в положение "розжига" блок управления продолжит программу, подключая трансформатор и газовые клапаны для розжига горелки.

Во время фазы продува необходимо проверить, что прессостат контроля давления воздуха меняет позицию (от закрытого положения без обнаружения давления должен перейти в закрытое положение с определением давления воздуха). Если прессостат не обнаружит достаточное давление (не выполнит смену положения) ни трансформатор розжига ни газовые клапаны не сработают и, поэтому блок управления остановится в положении "блокировки". Следует уточнить, что несколько "блокировок" на фазе первого розжига должны считаться нормальными, так как в трубопроводе газовой ramпы ещё присутствует воздух, который должен полностью выйти для того, чтобы получилось стабильное пламя. Для восстановления нажмите кнопку "восстановление" (см. стр.22).

При первом включении могут наблюдаться и другие "блокировки" по следующим причинам:

- a) Из газового трубопровода не был в достаточной мере удалён воздух, поэтому количества газа не хватает для формирования стабильного пламени.

b) "Блокировка" даже при наличии пламени может быть вызвана его нестабильностью в зоне ионизации из-за неправильного соотношения воздуха/газа. Эту ситуацию можно исправить изменением количества подачи воздуха и/или газа до нахождения правильного соотношения. Тот же недостаток может быть вызван неправильным распределением воздуха/газа на головке горения. Это можно поправить изменяя положение головки горения при помощи регулировочного устройства: больше открыть или закрыть воздушный зазор между головкой и распылителем газа.

11) Поместите горелку в условия минимальной тепловой мощности модуляции (сервопривод управления воздушной заслонкой в минимальном положении) и проверьте интенсивность и вид пламени. При необходимости осуществите корректировки. С этой целью следуйте инструкций для установленных пневматических клапанов. Затем проверьте количество расходуемого газа, выполнив считывание со счётчика. При необходимости поправьте расход газа и соответственно воздуха, выполнив операции, описанные выше (пункты 7 и 8). После этого, проверьте процесс горения посредством специальных приборов. Для правильного соотношения воздуха/газа необходимо опираться на значение диоксида углерода. Значение CO<sub>2</sub> для метана должно равняться, как минимум 8% или O<sub>2</sub> = 6% при минимальной мощности горелки. Оптимальное значение CO<sub>2</sub> равно 10% или O<sub>2</sub> = 3% при максимальной мощности. Крайне важно проверить при помощи специального прибора, что процент угарного газа CO, содержащийся в уходящих газах, не превышает максимально допустимое значение, равное 0,1% (1000 частей на миллион).

12) Настроив горелку на минимальную тепловую мощность, поместите выключатели модуляции в положение **MAN** (ручн.) и **MAX** (максималн.). Сервопривод регулировки воздуха переходит в максимальное положение и, следовательно, расход газа достигает значения максимальной тепловой мощности. Затем проверьте количество расходуемого газа, выполнив считывание со счётчика. С горелкой, работающей на максимальной мощности, подсчитайте разницу между двумя считанными значениями, полученными на расстоянии одной минуты одно от другого. Умножьте полученное значение на 60 - выйдет



расход за 60 минут, т.е. за час.

Умножив часовой расход (м<sup>3</sup>/ч) на теплоту сгорания газа, получим выдаваемую мощность в Ккал/ч, которая должна соответствовать или приближаться к требуемой мощности котла (низшая теплота сгорания метана = 8550 Ккал/ч).

**Нельзя оставлять горелку в работе если расход превышает максимально допустимый для котла, что поможет предотвратить его повреждение. В связи с этим необходимо сразу же после выполнения считывания выключить горелку.**

13) Для изменения расхода газа пользуйтесь регулятором расхода воздуха, так как расход газа автоматически подстраивается под расход воздуха при его изменении. Используйте кулачок регулировки положения максимального открытия воздушной заслонки (см. инструкции по регулировке 0002933650). Необходимо уменьшить угол открытия воздушной заслонки для сокращения расхода газа и, наоборот. Для изменения соотношения газа/воздуха смотрите инструкции по монтированным пневматическим клапанам.

14) После этого, проверьте процесс горения посредством специальных приборов. Для нахождения правильного соотношения воздуха/газа опирайтесь на значение диоксида углерода (CO<sub>2</sub>) или O<sub>2</sub>. Для метана CO<sub>2</sub> должно равняться по крайней мере 8% или O<sub>2</sub> - 6% при работе на минимальной мощности. Оптимальное значение при максимальной мощности: CO<sub>2</sub> - 10% или O<sub>2</sub> - 3%.

Чрезвычайно важно проверить при помощи специальных приборов, что процент угарного газа CO, содержащийся в уходящих газах, не превышает максимально допустимое значение, равное 0.1% (1000 частей на миллион).

15) После выполнения регулировок для максимальной тепловой мощности необходимо поместить сервопривод регулировки воздуха в положение минимальной подачи. Для этого переместите выключатель модуляции в положение MIN. В том случае, если горелка работает на минимальной мощности и необходимо изменить условия горения, следуйте указаниям по регулировке монтированного газового пневматического клапана. Выполните контроль горения при помощи специальных приборов и, если понадобится, откорректируйте предыдущую настройку в

промежуточных точках заданной кривой для воздушной заслонки.

16) Теперь проверьте исправное автоматическое функционирование модуляции.

17) Цель воздушного прессостата - выставлять в положение "блокировки" блок управления, если давление воздуха не соответствует предусмотренному значению. Поэтому, воздушный прессостат должен быть отрегулирован так, чтобы он срабатывал, замыкая контакт (при работе должен находиться в замкнутом положении), когда давление воздуха в горелке становится достаточным.

Необходимо уточнить, что если не замкнется контакт, который должен замыкаться во время работы (нехватка давления воздуха), блок управления выполнит свой цикл, но трансформатор розжига не включится и газовые клапаны не откроются, следовательно, горелка остановится в положении "блокировки". Для гарантирования исправного функционирования воздушного прессостата необходимо, когда горелка работает на минимальной мощности, увеличить настроенное значение до тех пор, пока не сработает прессостат, после чего мгновенно остановиться горелка в положении "блокировка". Восстановите работу горелки нажатием специальной кнопки и настройте прессостат на значение, при котором он сможет обнаружить имеющееся давление воздуха на фазе предварительного продува. Соединительная цепь прессостата предусматривает самоконтроль, поэтому необходимо, чтобы контакт, который должен замыкаться в состоянии покоя (крыльчатка в покое и, следовательно, отсутствие давления воздуха в горелке), на самом деле замыкался, в противном случае, блок управления и контроля не включается и горелка остаётся в покое.

18) **Контрольные прессостаты давления газа** (минимального и максимального), если монтированы, отвечают за препятствование работе горелки, когда давление газа находится за пределами предусмотренных значений. Из специфической функции прессостатов явно видно, что прессостат контроля минимального давления должен использовать контакт, который находится в замкнутом положении тогда, когда прессостат обнаруживает давление, превышающее отрегулированное на нём значение, а прессостат максимального давления должен пользоваться контактом, который замкнут тогда, когда прессостат обнаруживает давление, которое

ниже отрегулированного на нём значения.

Регулировку прессостатов минимального и максимального давлений газа необходимо выполнять на этапе испытания горелки с учётом имеющегося давления. Прессостаты электрически соединены последовательно, в связи с этим срабатывание (понимается, как открытие контура) одного из газовых прессостатов приведёт к тому, что блок управления не подключится и, следовательно, горелка будет оставаться в покое. Когда горелка работает (пламя горит) и срабатывает газовый прессостат (открывается контур), мгновенно останавливается горелка. При испытании горелки крайне важно проверить исправное функционирование прессостатов. Выполняя необходимые операции на регулировочных механизмах, проверяйте срабатывание прессостата (открытие контура), за которым должно последовать отключение горелки.

19) Проверьте срабатывание детектора пламени (электрода ионизации), отсоединяя перемычку между клеммами 30 и 31 печатной схемы, и, включая горелку. Блок управления должен полностью выполнить цикл, а 3 секунды спустя, после того, как сформировалось пламя розжига, остановиться в положении "блокировки". Необходимо осуществить данную проверку и при включенной горелке. Отсоедините перемычку (30-31), при этом блок управления должен сразу же остановиться в положении "блокировки".

20) Проверьте эффективность термостатов или прессостатов котла (срабатывание приведёт к останову горелки).

ПРИМ.: Проверьте правильность розжига, так как может случиться, что смеситель сместился вперёд, и скорость воздуха на выходе будет такой высокой, что это затруднит розжиг. При выявлении данной ситуации необходимо постепенно перемещать смеситель назад до тех пор, пока не будет найдено такое положение, при котором розжиг будет происходить исправно, после этого необходимо зафиксировать найденную позицию, как окончательную.

Напоминаем, что для маленького пламени желательно ограничить до минимума количество подаваемого воздуха для того, чтобы розжиг был хорошим и в более сложных случаях.

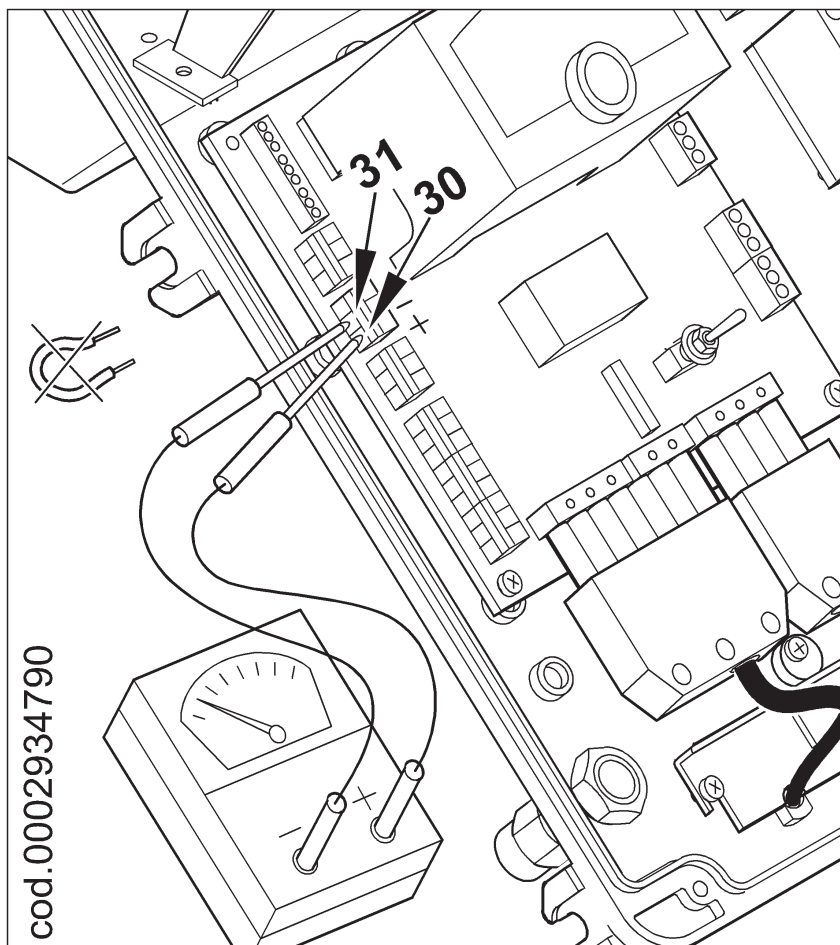


## ВЕЛИЧИНА ТОКА ИОНИЗАЦИИ

N° 0002934790

ИСПР.: .....

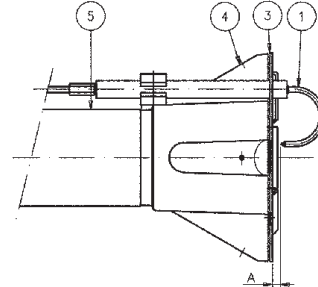
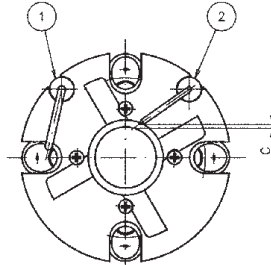
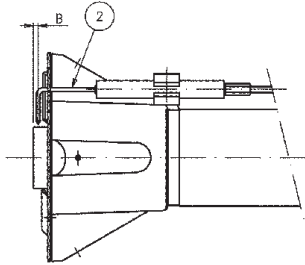
Для измерения тока ионизации, уберите перемычку с клемм 30-31 печатной схемы при выключенной горелке (см. рисунок сбоку). Подсоедините к тем же клеммам терминалы микроамперметра с соответственной шкалой отсчёта, а затем включите горелку. После появления пламени, можно будет измерить ток ионизации. Его минимальное значение для гарантирования функционирования блока управления приводится на специальной электрической схеме. После окончания измерения, вновь поместите перемычку, которую ранее убрали.



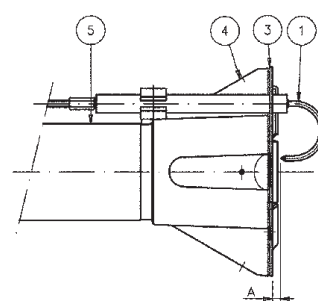
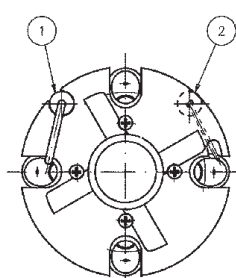
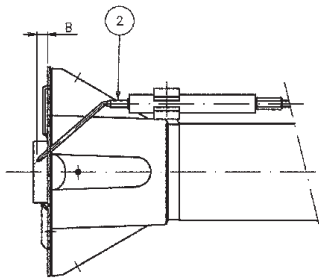


**СХЕМА РЕГУЛИРОВКИ ЭЛЕКТРОДОВ/ЗОНДА ИОНИЗАЦИИ**

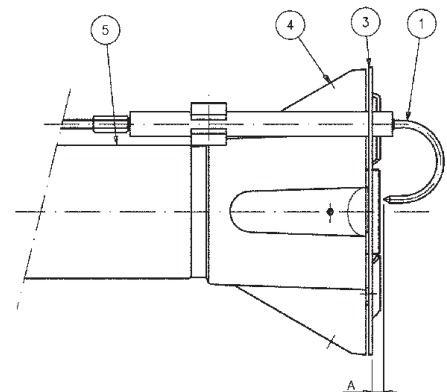
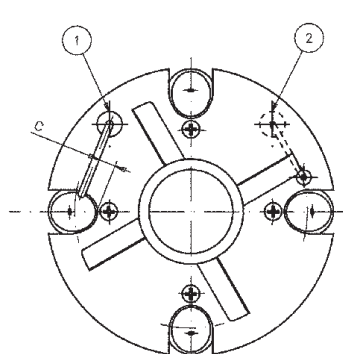
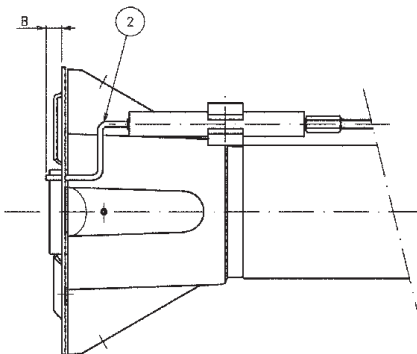
N° 0002934691  
ИСПР. 25/01/2006



TBG 55, TBG 85P, TBG 85PN, TBG 85ME



TBG 55P, TBG 55PN, TBG 55ME



TBG 120P, TBG 120PN, TBG 150P, TBG150PN

Модель	A	B	C
TBG 55PN	5	6÷7	-
TBG 85PN	5	3	3
TBG 120PN	5	5	-
TBG 150PN	15	5	6

Обозначения:

- 1- Электрод ионизации
- 2 - Электрод розжига
- 3- Диск пламени
- 4- Смеситель
- 5- Подводящая труба газа

## РЕГУЛИРОВКА ВОЗДУХА НА ГОЛОВКЕ ГОРЕНИЯ

На головке горения имеется регулировочный механизм, который позволяет закрывать или открывать воздушный зазор между диском и головкой. Таким образом, уменьшая зазор, будет образовываться высокое давление перед диском даже при низком расходе. Высокая скорость и завихрение воздуха будут способствовать его лучшему смешиванию с топливом и, следовательно, будет получена отличная смесь для горения и стабильное пламя. Наличие высокого давления воздуха перед диском может стать крайне важным для предотвращения пульсирования пламени, в особенности в тех случаях, когда горелка работает с разряженной топкой и/или в условиях высокой тепловой нагрузки.

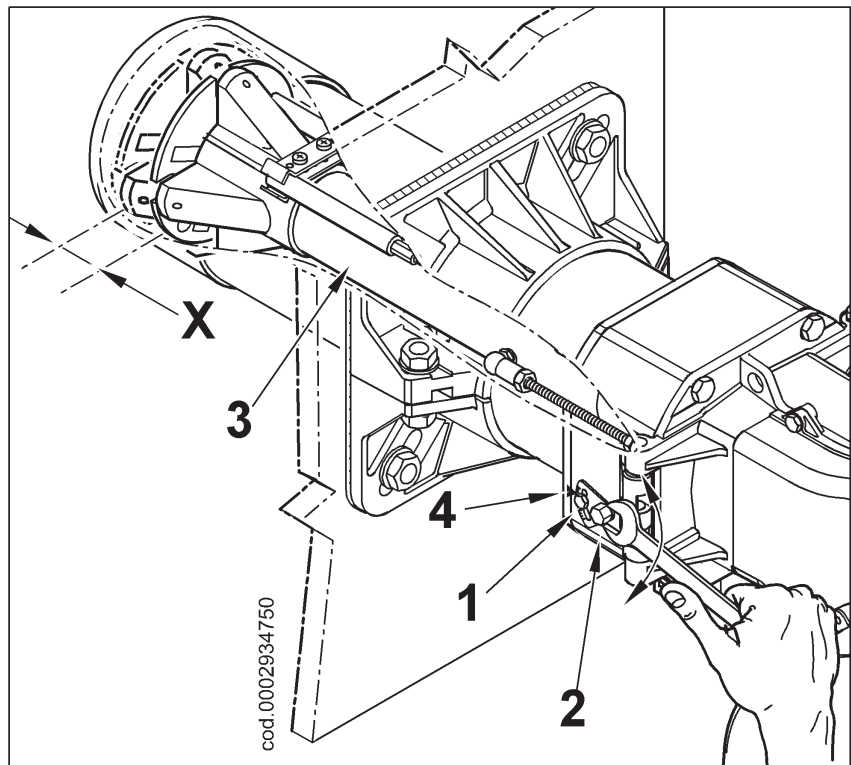
Всё вышеизложенное даёт понять, что механизм, который закрывает воздушный зазор на головке горения, должен быть выставлен на такое значение, при котором за диском пламени всегда будет обеспечиваться довольно высокое давление воздуха. Рекомендуется выполнить регулировку таким образом, чтобы получился такой воздушный зазор на головке, при котором воздушная заслонка, регулирующая поток вентилятора горелки, была значительно открыта. Естественно, данная

ситуация должна наблюдаться в том случае, когда горелка работает на требуемой максимальной мощности.

На деле, нужно начать регулировку с устройством, закрывающим воздушный зазор на головке, в среднем положении, так горелка будет включена с приблизительной регулировкой, как описано ранее.

Достигнув **требуемой максимальной подачи**, необходимо поправить позицию механизма, закрывающего воздушный зазор на головке горения. Для этого переместите его вперёд или назад так, чтобы получить поток воздуха, соответствующий подаче, **при этом положение воздушной заслонки должно быть довольно открыто.**

### СХЕМА РЕГУЛИРОВКИ ГОЛОВКИ



X= Расстояние головки-диска; отрегулируйте расстояние X, следуя нижеприведённым указаниям:

- ослабьте винт 1
- используйте винт 2 для позиционирования головки горения 3, опираясь на указатель 4.
- отрегулируйте расстояние X на значение, находящееся в пределах от минимального до максимального, следуя указаний в таблице.

ГОРЕЛКА	X	Значение показано указателем 4
TBG 55PN	4 - 28	1 - 3,7
TBG 85PN	5 - 36	1 - 4,5
TBG 120PN	17 - 54	1 - 5
TBG 150PN	17 - 36	1 - 3,2

**ПРИМ.:** Вышеописанные регулировки являются приблизительными; расположите головку горения на основании характеристик топки

## ТЕХОБСЛУЖИВАНИЕ

Регулярно выполняйте анализ уходящих газов, проверяя значения вредных выбросов.

Периодически заменяйте газовый фильтр если он загрязнён.

Проверяйте, что все компоненты головки горения находятся в хорошем состоянии и не деформированы из-за высокой температуры. На них не должно быть грязи или различного рода скоплений, которые могут попасть из помещения или образоваться при плохом процессе горения. Проверяйте исправность электродов.

Если необходимо выполните чистку головки горения, вынимая компоненты, как описано далее:

Открутите два винта (2) и поверните горелку вокруг пальца (1), помещённого в специальный шарнир (рисунки 1).

Убрав провода розжига и ионизации (3) с терминалов соответствующих электродов, полностью открутите гайку (4) и закрутите винт (5), продвигая его внутрь подводящего газового патрубка (8) на достаточную длину, чтобы обеспечить последующий демонтаж узла смесителя (см. рис. 3).

Тем же ключом выполните операции на шаровом шарнире (6) в направлении, указанном стрелкой, отцепив рычаг продвижения головки горения (рисунки 2).

При помощи потайного шестигранного ключа, размером 3 мм (a) ослабьте винт M6 (b), который стопорит трубку давления воздуха (c) внутри стакана, после этого выньте её с гнезда.

Слегка приподнимите подводящий газовый патрубок (8) (рисунки 3) и снимите весь узел смесителя в направлении, указанном стрелкой (9) на рисунке 4.

операции и проверив положение электродов розжига и ионизации, выполните монтаж головки горения, действуя в обратной последовательности (см. 0002934690).

### Примечание!

В момент закрытия горелки, осторожно потяните в сторону электрического щита, слегка надавливая на провода розжига и ионизации для их позиционирования в соответствующие гнезда (7) на рисунке 2. Это поможет избежать повреждения проводов вентилятором при функционировании горелки.

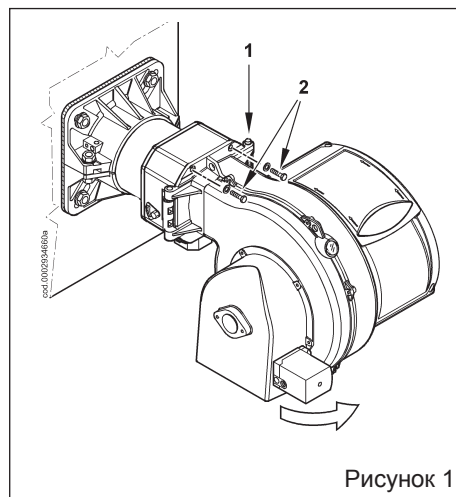


Рисунок 1

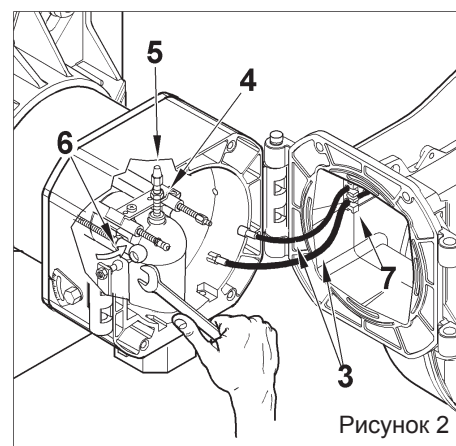


Рисунок 2

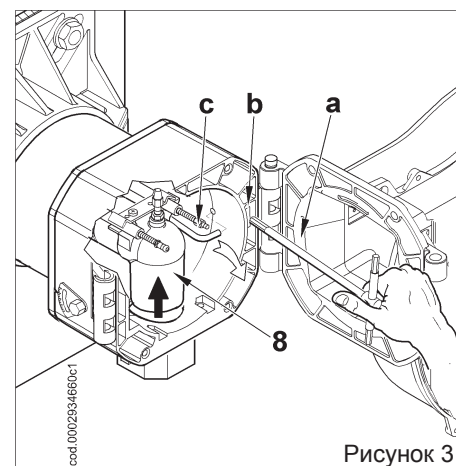


Рисунок 3

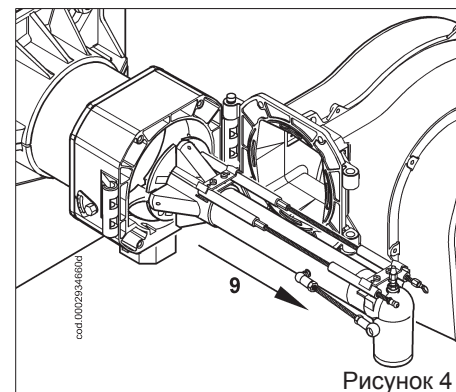


Рисунок 4

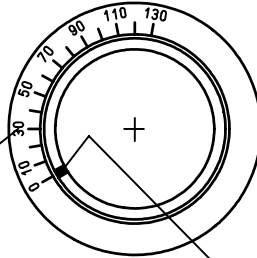


НЕИСПРАВНОСТИ	ВОЗМОЖНАЯ ПРИЧИНА	СПОСОБ УСТРАНЕНИЯ
<p>Аппарат блокируется с появлением пламени (горит красная лампочка). Неисправность определена устройством контроля пламени.</p>	<ol style="list-style-type: none"> <li>1) Помехи току ионизации, идущие от трансформатора розжига.</li> <li>2) Датчик пламени (зонд ионизации) неисправны.</li> <li>3) Датчик пламени (зонд ионизации) в неправильном положении.</li> <li>4) Зонд ионизации или соответствующий провод замыкают на "массу".</li> <li>5) Прервано электрическое соединение датчика пламени.</li> <li>6) Недостаточная тяга или преграда при прохождении уходящих газов.</li> <li>7) Диск пламени или головка горения загрязнены или изношены.</li> <li>8) Блок управления неисправен.</li> <li>9) Нет ионизации.</li> </ol>	<ol style="list-style-type: none"> <li>1) Поменяйте местами питание (сторона 230 В) трансформатора розжига и проверьте аналоговым микроамперметром.</li> <li>2) Замените датчик пламени.</li> <li>3) Исправьте положение датчика пламени и после этого проверьте его исправность при помощи аналогового микроамперметра.</li> <li>4) Проверьте зрительно и с прибором.</li> <li>5) Восстановите соединение.</li> <li>6) Проверьте отсутствие преград при прохождении уходящих газов через котёл/дымоход.</li> <li>7) Зрительно проверьте и при необходимости замените.</li> <li>8) Замените.</li> <li>9) Если "масса" блока управления не эффективна, не будет обнаруживаться ток ионизации. Проверьте эффективность "массы" на специальной клемме блока управления и на соединении "земля" электрической установки.</li> </ol>
<p>Блок управления помещается в положение "блокировки", газ выходит, но пламени нет (горит красная лампочка). Неисправность относится к контуру розжига.</p>	<ol style="list-style-type: none"> <li>1) Неисправность в контуре розжига.</li> <li>2) Провод трансформатора розжига замыкает на "массу".</li> <li>3) Провод трансформатора розжига отсоединён.</li> <li>4) Трансформатор розжига неисправен.</li> <li>5) Расстояние между электродом и корпусом неправильное.</li> <li>6) Изолятор загрязнён и, поэтому электрод замыкает на "массу".</li> </ol>	<ol style="list-style-type: none"> <li>1) Проверьте питание трансформатора розжига (сторона 230 В) и контура высокого напряжения (электрод замыкает на "массу" или повреждён изолятор под стопорной клеммой).</li> <li>2) Замените.</li> <li>3) Соедините.</li> <li>4) Замените.</li> <li>5) Расположите на правильное расстояние.</li> <li>6) Прочистите или замените изолятор и электрод.</li> </ol>
<p>Блок управления помещается в положение "блокировки", газ выходит, но пламени нет (горит красная лампочка).</p>	<ol style="list-style-type: none"> <li>1) Неправильное соотношение воздуха/газа.</li> <li>2) С газового трубопровода не был должным образом удалён весь воздух (случается при первом розжиге).</li> <li>3) Давление газа недостаточное или чрезмерное.</li> <li>4) Воздушный зазор между диском и головкой слишком закрыт.</li> </ol>	<ol style="list-style-type: none"> <li>1) Исправьте соотношение воздуха / газа (возможно слишком много воздуха или мало газа).</li> <li>2) Ещё раз выпустите воздух с газового трубопровода с максимальной осторожностью.</li> <li>3) Проверьте значение давления газа в момент розжига (используйте манометр с водяным столбом, если возможно).</li> <li>4) Приведите в соответствие открытие диска/головки.</li> </ol>



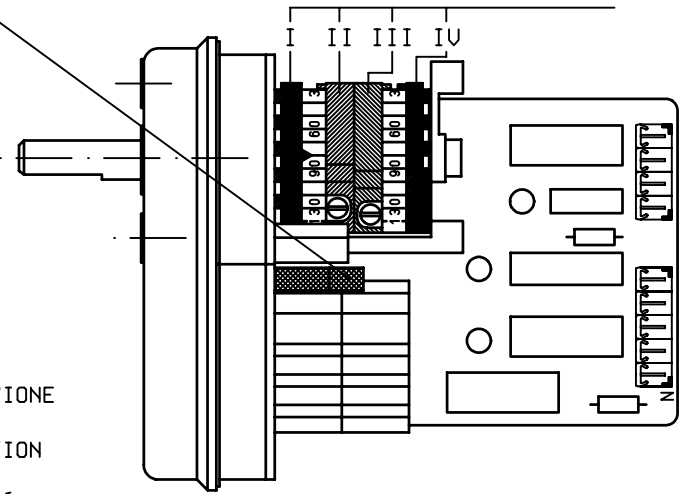
PERNO DI INSERZIONE ED ESCLUSIONE ACCOPPIAMENTO MOTORE-ALBERO CAMME.  
 INSERTION AND DISINSERTION LEVER MOTOR CONNECTION CAMSHAFT.  
 LEVIER D'INSERTION ET D'ARRET ACCOUPLEMENT MOTEUR ARBRE A CAMES.  
 ZAPFEN FÜR DIE ENTKUPPLUNG MOTOR-NOCKENWELLE.  
 PALANCA DE INSERCIÓN Y EXCLUSIÓN UNIÓN MOTOR EJE DE LEVAS.  
 ПАЛЕЦ ПОДКЛЮЧЕНИЯ И ИСКЛЮЧЕНИЯ СЦЕПЛЕНИЯ ДВИГАТЕЛЯ-ВАЛА КУЛАЧКОВ

CAMME REGOLABILI  
 ADJUSTABLE CAMS  
 REGLAGE DES CAMES  
 VERSTELLBARE NOCKEN  
 LEVAS REGULABLES  
 РЕГУЛИРУЕМЫЕ КУЛАЧКИ



SCALA DI RIFERIMENTO  
 REFERENCE SCALE  
 ÉCHELLE DE RÉFÉRENCE  
 BEZUGSSKALA  
 ESCALA DE REFERENCIA  
 ШКАЛА ОТСЧЁТА

INDICATORE DI POSIZIONE  
 POSITION INDICATOR  
 INDICATEUR DE POSITION  
 POSITIONSANZEIGE  
 INDICADOR DE POSICIÓN  
 ИНДИКАТОР ПОЛОЖЕНИЯ



I - APERTURA MASSIMA ARIA (90°)

MAXIMUM AIR OPENING  
 REGULATION DE L'AIR EN OUVERTURE MAXIMALE  
 MAXIMALE OFFNUNG BEI ENDANSCHLAG  
 APERTURA MAXIMA AIRE  
 МАКСИМАЛЬНОЕ ОТКРЫТИЕ ВОЗДУХА (90°)

II - CHIUSURA TOTALE ARIA (BRUCIATORE FERMO) (0°)

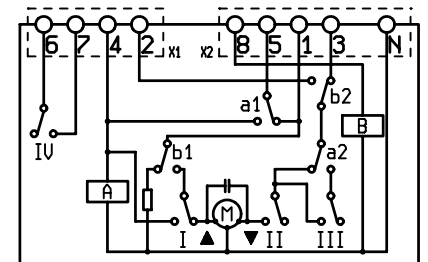
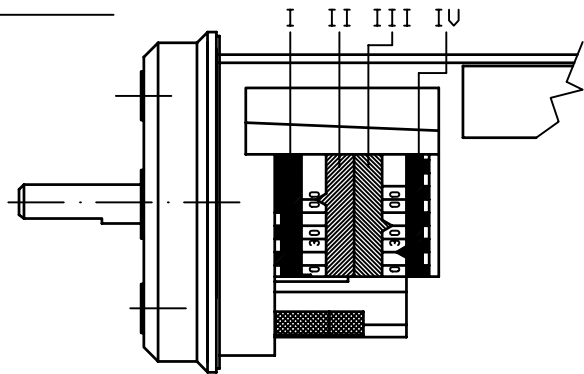
TOTAL AIR CLOSURE (BURNER AT A STANDSTILL)  
 CLOTURE TOTALE AIR (BRULEUR ARRETE)  
 LUFTTABSCHLUB (BRENNER STEHT STILL)  
 CIERRE TOTAL AIRE (QUEMADOR DETENIDO)  
 ПОЛНОЕ ЗАКРЫТИЕ ВОЗДУХА (ГОРЕЛКА НЕ РАБОТАЕТ) (0°)

III - APERTURA MINIMA ARIA (MINORE DI CAMMA IV) (10°)

MINIMUM AIR OPENING (LESS THAN CAM IV)  
 REGULATION DE L'AIR EN OUVERTURE MINIMUM (MOINS DE CAMME IV)  
 MANIMUM OFFNUNG BEI ENDANSCHLAG (WENIGER ALS NOCKEN IV)  
 APERTURA MINIMA AIRE (MENOR QUE LEVA IV)  
 МИНИМАЛЬНОЕ ОТКРЫТИЕ ВОЗДУХА (МЕНЬШЕ КУЛАЧКА IV) (10°)

IV - APERTURA ARIA D'ACCENSIONE (MAGGIORE DI CAMMA III) (20°)

AIR OPENING FOR IGNITION (MORE THAN CAM III)  
 REGULATION DE L'AIR EN POSITION D'ALLUMAGE (PLUS DE CAMME III)  
 OFFNUNG ZUR EINSTELLUNG FÜR DIE ZUNDUNGSFLAMME (MEHR ALS NOCKEN III)  
 APERTURA AIRE DE ENCENDIDO (MAYOR QUE LEVA III)  
 ОТКРЫТИЕ ВОЗДУХА ДЛЯ РОЗЖИГА (БОЛЬШЕ КУЛАЧКА III) (20°)



SQN72.6A4A20BT

PER MODIFICARE LA REGOLAZIONE DELLE CAMME UTILIZZATE, SI AGISCE SUI RISPETTIVI ANELLI (I-II-III...). L'INDICE DELL'ANELLO INDICA SULLA RISPETTIVA SCALA DI RIFERIMENTO L'ANGOLO DI ROTAZIONE IMPOSTATO PER OGNI CAMMA.

TO MODIFY THE REGULATION OF THE CAMS UTILIZED, OPERATE THE RESPECTIVE RINGS (I-II-III...). THE INDEX OF THE RING INDICATE ON THE RESPECTIVE REFERENCE SCALE THE ROTATION ANGLE TAKEN UP FOR EACH CAM.

POUR MODIFIER LE REGLAGE DES CAMES, EMPLOYER LES BAGUES (I-II-III...).

L'INDEX DE LA BAGUE DESIGNÉ, SUR L'ÉCHELLE DE RÉFÉRENCE RESPECTIVE, L'ANGLE DE ROTATION FIXE' POUR CHAQUE CAME.

ZUR VERSTELLUNG DER NOCKEN MÜB MAN AN DEN RINGEN (I-II-III...) DREHEN.

DER ZEIGER DER RINGES GIBT AUF DER BEZUGSSKALA DEN EINGESTELLTEN DREHWINKEL AN.

PARA MODIFICAR LA REGULACION DE LAS LEVAS UTILIZADAS, SE OPERA CON LOS RESPECTIVOS ANILLOS (I-II-III...). EL INDICE DEL ANILLO INDICA EN LA RESPECTIVA ESCALA DE REFERENCIA EL ANGULO DE ROTACION PREDISPUESO PARA CADA LEVA.

ДЛЯ ИЗМЕНЕНИЯ РЕГУЛИРОВКИ КУЛАЧКОВ, ИСПОЛЬЗУЙТЕ СООТВЕТСТВУЮЩИЕ КОЛЬЦА (I-II-III...).

УКАЗАТЕЛЬ КОЛЬЦА ПОКАЗЫВАЕТ НА СООТВЕТСТВУЮЩЕЙ ШКАЛЕ ОТСЧЁТА УГОЛ ВРАЩЕНИЯ, ЗАДАННЫЙ ДЛЯ КАЖДОГО КУЛАЧКА.



A1	-APPARECCHIATURA / APPAREILLAGE / CONTROL BOX / STEURGERÄT / CAJA ELECTRONICA / БЛОК УПРАВЛЕНИЯ
A3	-CONTROLLO TENUTA VALVOLE / CONTROLE D'ETAINCHEITE DES VANNES / VALVES TIGHTNESS CONTROL DICHTHEITSKONTROLLE / CONTROL ESTANQUEIDAD VALVULAS / КОНТРОЛЬ ПЕРМЕЧНОСТИ КЛАПАНОВ
B1	-ELETTRODO IONIZZAZIONE / ELECTRODE D'IONISATION / IONISATION ELECTRODE / IONISATIONSELEKTRODE / ELETTRODO IONIZACION / ЭЛЕКТРОД ИОНИЗАЦИИ
F1	-RELE' TERMICO / RELAIS THERMIQUE / THERMAL RELAY / THERMISCHES RELAIS / RELE TERMICO / ТЕРМОРЕЛЕ
FU1	-FUSIBILI / FUSIBLES / FUSES / SICHERUNGEN / FUSIBLES / ПРЕДОХРАНИТЕЛИ
H0	-SPIA BLOCCO ESTERNA / LAMPE BLOC EXTERIEURE / EXTERNAL BLOCK LAMP / AUßERE STÖRANZEIGE / LAMPARA BLOQUEO EXTERNA / ВНЕШНЯЯ ЛАМПОЧКА БЛОКИРОВКИ
H1	-SPIA DI FUNZIONAMENTO / LAMPE MARCHE / OPERATION LIGHT / BETRIEBSLAMPE / LUZ INDICADORA DE FUNCIONAMIENTO / КОНТРОЛЬНАЯ ЛАМПОЧКА ФУНКЦИОНИРОВАНИЯ
H2	-SPIA DI BLOCCO / LAMPE DE BLOCAGE / LOCK-OUT SIGNAL LAMP / BLOCKKONTROLLAMPE / LUZ INDICADORA DE DESBLOQUEO / ЛАМПОЧКА БЛОКИРОВКИ
H17	-SPIA FUNZ. VENTILATORE / LAMPE MOTEUR / LOCK-OUT SIGNAL LAMP / MOTOR LAMPE / LUZ VENTILADOR / ЛАМПОЧКА РАБОТЫ ВЕНТИЛЯТОРА
H19	-SPIA FUNZ. VALVOLA PRINC. / LAMPE VANNE PRINC. / MAIN VALVE LAMP / GAS HAUPTVENTIL LAMPE / LUZ ELECTROVALVULA / КОНТРОЛЬНАЯ ЛАМПОЧКА ФУНКЦ-Я КЛАПАНА
H23	-SPIA FUNZ. TRASF. / LAMPE TRANSFORMATEUR / TRANSFORMER LAMP / TRANSFORMER LAMPE / LUZ TRANSFORMADOR / КОНТРОЛЬНАЯ ЛАМПОЧКА ФУНКЦ-Я ТРАНСФОРМАТОРА
K1	-CONTATTORE MOTORE / TELERUPTER MOTEUR / MOTOR CONTACTOR / MOTORSCHUTZ / CONTACTOR MOTOR VENTILADOR / КОНТАКТОР ДВИГАТЕЛЯ
KE	-CONTATTORE ESTERNO / CONTACTEUR EXTERIEUR / EXTERNAL CONTACTOR / EXTERNESCHUTZ / CONTACTOR MOTOR VENTILADOR / ВНЕШНИЙ КОНТАКТОР
MV	-MOTORE / MOTEUR / MOTOR / MOTOR / ДВИГАТЕЛЬ
N1	-REGOLATORE ELETTRONICO / REGULATEUR ELECTRONIQUE / ELECTRONIC REGULATOR / ELEKTRONISCHER REGLER / REGULADOR ELECTRONICO / ЭЛЕКТРОННЫЙ РЕГУЛЯТОР
P1	-CONTADORE / COMPTEUR HORAIRE / HOUR METER / BETRIEBSSTUNDENZÄHLER / CONTADOR DE HORAS / СЧЕТЧИК ЧАСОВ
PA	-PRESSOSTATO ARIA / PRESSOSTAT AIR / AIR PRESSURE SWITCH / LUFT DRUCKWÄCHTER / PRESOSTATO AIRE / ВОЗДУШНЫЙ ПРЕССОСТАТ
Pm	-PRESSOSTATO DI MINIMA / PRESSOSTAT MIN. / GAS MIN. PRESSURE SWITCH / GAS DRUCKWÄCHTER MIN / PRESOSTATO DE MIN / ПРЕССОСТАТ МИН. ДАВЛЕНИЯ
PM	-PRESSOSTATO DI MASSIMA / PRESSOSTAT MAX. / GAS MAX. PRESSURE SWITCH / GAS DRUCKWÄCHTER MAX / PRESOSTATO DE MAX / ПРЕССОСТАТ МАКС. ДАВЛЕНИЯ
S1	-INTERRUTTORE MARCIA ARRESTO / INTERRUPTEUR MARCHE ARRET / ON-OFF SWITCH / EIN AUS SCHALTER / INTERRUPTORE ENCEND. -APAG. / ВЫКЛЮЧАТЕЛЬ ПУСКА/ОСТАНОВА
S2	-PULSANTE SBLOCCO / BOUTON DE DEBLOCAGE / RE-SET PUSH BUTTON / ENTSPIERKNOPF / PULSADOR DE DESBLOQUEO / КНОПКА ВОССТАНОВЛЕНИЯ РАБОТЫ
S4	-SELETTORE AUT-MAN / SELETEUR AUT-MAN / AUT-MAN SELECTOR / UMSCHALTER AUT-MAN / CONMUTADOR AUT-MAN / ПЕРЕКЛЮЧАТЕЛЬ АВТ. - РУЧН. РЕЖИМА
S5	-COMUTATORE MIN-MAX / COMUTATEUR MIN-MAX / MIN-MAX COMMUTATOR / SCHALTER MIN-MAX / CONMUTADOR MIN-MAX / ТУМБЛЕР МИН.-МАКС.
SG	-INTERRUTTORE GENERALE / INTERRUTTORE GENERALE / GENERAL SWITCH / ALLGEMEINER SCHALTER / INTERRUPTORE GENERAL / ГЛАВНЫЙ ВЫКЛЮЧАТЕЛЬ
T2	-TERMOSTATO 2° STADIO / THERMOSTAT 2° ETAGE / 2° STAGE THERMOSTAT / THERMOSTAT 2° STUFE / TERMOSTATO 2 ETAPA / ТЕРМОСТАТ 2-ОЙ СТУПЕНИ
TA	-TRASFORMATORE D'ACCENSIONE / TRANSFORMATEUR D'ALLUMAGE / IGNITION TRANSFORMER / ZÜNDUNGSTRANSFORMATOR / TRANSFORMADOR / ТРАНСФОРМАТОР РОЗЖИГА
TC	-TERMOSTATO CALDAIA / THERMOSTAT CHAUDIERE / BOILER THERMOSTAT / / TERMOSTATO DE LE CALDERA / ТЕРМОСТАТ КОТЛА
TS	-TERMOSTATO DI SICUREZZA / THERMOSTAT DE SURETE / SAFETY THERMOSTAT / SICHERHEITSTHERMOSTAT / TERMOSTATO DE SEGURIDAD / ПРЕДОХРАНИТЕЛЬНЫЙ ПРЕССОСТАТ
X1.	-MORSETTIERA BRUCIATORE / BORNES DE RACCORD / BURNER TERMINAL / ANSCHLUSSKLEMMEN / REGLETA DE BORNES DEL QUEMADOR / КЛЕММНИК ГОРЕЛКИ
X1B/S	-CONNETTORE ALIMENTAZIONE / CONNETTEUR ALIMENTATION / POWER SUPPLY CONNECTOR / SPG. VERSORGUNGSTEIL CONECTOR / КОНЕКТОР ДЕ АЛИМЕНТАЦИОН / РАЗЪЁМ ПИТАНИЯ
X2B/S	-CONNETTORE 2° STADIO / 2ME TAPE CONNECTEUR / 2ND STAGE CONNECTOR / 2DA ETAPA DEL CONECTADOR / РАЗЪЁМ 2-ОЙ СТУПЕНИ
X3	-CONNETTORE Pm / CONNECTEUR Pm / Pm CONNECTOR / BUCHSENTEIL Pm / CONECTOR Pm / РАЗЪЁМ Pm
X4	-CONNETTORE YP / CONNECTEUR YP / YP CONNECTOR / BUCHSENTEIL YP / CONECTOR YP / РАЗЪЁМ YP
X9	-CONNETTORE TRANSFORMATORE / CONNETTEUR TRANSFORMATEUR / TRANSFORMER CONNECTOR / BUCHSENTEIL TRANSFORMATOR / CONECTOR TRASF. / РАЗЪЁМ ТРАНСФОРМАТОРА
X8B/S	-CONNETTORE UPS504 / CONNETTEUR UPS504 / UPS504 CONNECTOR / UPS504 BUCHSENTEIL / CONECTOR UPS504 / РАЗЪЁМ VPS504
X18	-CONNETTORE SINOTTICO / CONNECTEUR SYNOPTIQUE / SYNOPTIC CONNECTOR / SYNOPTISCHER STECKER / CONECTADOR SINOPTICO / РАЗЪЁМ ОБЗОРНОЙ ПАНЕЛИ
YP	-ELETTROVALVOLA PRINCIPALE / ELECTROVANNE PRINCIPAL GAZ / MAIN ELECTROVALVE / GASHAUPTVENTIL / ELECTROVALVULA PRINC. / ГЛАВНЫЙ КЛАПАН
Y10	-SERVOMOTORE ARIA / SERVOMOTEUR DE L'AIR / AIR SERVOMOTOR / STELLMOTOR / SERVOTOR CLAPETA DEL AIRE / СЕРВОДВИГАТЕЛЬ ВОЗДУХА
Z1	-FILTRO / FILTRE / FILTER / FILTER / ФИЛЬТР

SCHEMA ELETTRICO TBG 55-85-120-150 PN  
SCHALTPLAN TBG 55-85-120-150 PN  
SCHEMA DE CABLAGE ELECTRIQUE TBG 55-85-120-150 PN  
WIRING DIAGRAM FOR TBG 55-85-120-150 PN  
ESQUEMA ELECTRICO TBG 55-85-120-150 PN  
ЭЛЕКТРИЧЕСКАЯ СХЕМА TBG 55-85-120-150 PN

N° 0002431051N2  
foglio N. 2 di 2  
data 22/01/2007  
Dis. SM  
Visto V.B.

Настоящий каталог индикативен. Завод-изготовитель оставляет за собой право как по модификации технических данных, так и всего, указанного в каталоге.

Technical data in this brochure are given as information only. Baltur reserves the right to change specification, without notice.

**baltur**

**TECNOLOGIE PER IL CLIMA**

BALTUR S.p.A.  
Via Ferrarese 10 - 44042 CENTO (Ferrara) ITALIA  
Tel. 051.684.37.11 Fax 051.685.75.27/28  
(International Tel. ++39.051.684.37.11 - Fax ++39.051.683.06.86)  
<http://www.baltur.it> - <http://www.baltur.com>  
E-MAIL [info@baltur.it](mailto:info@baltur.it)