

EN

Instructions
for use

中文

使用说明

РУС

Инструкция по
эксплуатации

SP

Manual de
instrucciones

Manuale istruzioni per l'uso.

baltur
TECNOLOGIE PER IL CLIMA

GI 500 DSPGN ME
GI 700 DSPGN ME
GI 850 DSPGN ME

- Bruciatori di gas a due stadi progressivi / modulanti con camma elettronica
- Progressive/modulating two stage gas burners with electronic cam
- 带电子凸轮的两段火渐进式/比例渐进式燃气燃烧器
- Газовые прогрессивные двухступенчатые/модуляционные горелки с электронным кулачком
- Quemadores de gas de dos etapas progresivas / modulantes con leva electrónica



ISTRUZIONI ORIGINALI (IT)

0006081225_200912



- Prima di iniziare ad usare il bruciatore leggere attentamente quanto esposto nell'opuscolo "AVVERTENZE PER L'UTENTE, PER L'USO IN SICUREZZA DEL BRUCIATORE" presente a corredo del manuale istruzioni, che costituisce parte integrante ed essenziale del prodotto.
- prima di mettere in funzione il bruciatore o di eseguire la manutenzione, leggere attentamente le istruzioni.
- I lavori sul bruciatore e sull'impianto devono essere eseguiti solo da personale qualificato.
- L'alimentazione elettrica dell'impianto deve essere disinserita prima di iniziare i lavori.
- Se i lavori non sono eseguiti correttamente si rischiano incidenti pericolosi.



- Before using the burner for the first time please carefully read the chapter "WARNINGS NOTES FOR THE USER : HOW TO USE THE BURNER SAFELY" in this instruction manual, which is an integral and essential part of the product. The works on the burner and on the esystem have to be carried out only by competent people.
- Read carefully the instructions before starting the burner and service it.
- The system electric feeding must be disconnected before starting working on it.
- If the works are not carried out correctly it is possible to cause dangerous accidents.



注意

- 对燃烧器和系统的操作只能由合格的工作人员来执行
- 启动燃烧器和进行维护保养前，请仔细阅读本说明手册。
- 在对燃烧器的电气系统进行操作前，请先切断供电电源。
- 如果操作或处理不当，可能会引起危险事故。



- Перед началом эксплуатации горелки внимательно ознакомьтесь с содержанием данной брошюры "ПРЕДУПРЕЖДЕНИЯ ПОЛЬЗОВАТЕЛЮ ПО БЕЗОПАСНОЙ ЭКСПЛУАТАЦИИ ГОРЕЛКИ", которая входит в комплект инструкции, и, которая является неотъемлемой и основной частью изделия.
- Перед пуском горелки или выполнением техобслуживания необходимо внимательно прочитать инструкции.
- Работы на горелке и в системе должны выполняться квалифицированными работниками.
- Перед осуществлением любых работ электрическое питание необходимо выключить.
- Работы, выполненные неправильным образом, могут привести к опасным авариям.



- Antes de empezar a usar el quemador lea detenidamente el folleto "ADVERTENCIAS DIRIGIDAS AL USUARIO PARA USAR CON SEGURIDAD EL QUEMADOR" que va con el manual de instrucciones y que constituye una parte integrante y esencial del producto.
- Lea atentamente las instrucciones antes de poner en funcionamiento los quemadores y efectuar las tareas de mantenimiento.
- Los trabajos que se efectúen al quemador y a la instalación deben ser efectuados sólomente por personal cualificado.
- La alimentación eléctrica de la instalación se debe desconectar antes de iniciar los trabajos.
- Si los trabajos no son efectuados correctamente se corre el riesgo de que se produzcan accidentes peligrosos.

Dichiarazione di Conformità

Dichiariamo che i nostri prodotti

BPM...; BGN...; BT...; BTG...; BTL...; Comist...; Gl...; Gl...Mist;
Minicomist...; PYR...; RiNOx...; Spark...; Sparkgas...; TBG...; TBL...; TS...;
(Variante: ... LX, per basse emissioni NOx)

Descrizione:

bruciatori ad aria soffiata di combustibili liquidi, gassosi e misti, domestici e industriali
rispettano i requisiti minimi imposti dalle Direttive Europee:

90/396/CEE(D.A.G.)
89/336/CEE - 2004/108/CE(C.E.M.)
73/23/CEE – 2006/95/CE(D.B.T.)
2006/42 CEE(D.M.)

e sono conformi alle Norme Europee:

UNI EN 676:2008 (gas e misti, lato gas)
UNI EN 267:2002 (gasolio e misti, lato gasolio)

Tali prodotti sono pertanto marcati:



04/01/2010

Dr. Riccardo Fava

Amministratore Delegato / CEO
Baltur S.p.A.



Avvertenze / note



Informazioni



Pericolo / Attenzione

INDICE

PAGINA

- Avvertenze per l'utente per l'uso in sicurezza del bruciatore	"	2
- Caratteristiche tecniche	"	4
- Applicazione del bruciatore alla caldaia	"	6
- Schema di principio rampa gas - Montaggio rampa	"	7
- Descrizione del funzionamento a due stadi pregressivi - Accensione e regolazione a metano	"	8
- Regolazione dell'aria sulla testa di combustione	"	10
- Manutenzione - Misurazione della corrente di ionizzazione	"	11
- Precisazioni sull'uso del propano	"	12
- Schema elettrico - Collegamenti elettrici	"	75



AVVERTENZE PER L'UTENTE PER L'USO IN SICUREZZA DEL BRUCIATORE

PREMESSA

Queste avvertenze si propongono di contribuire alla sicurezza nella utilizzazione dei componenti per impianti di riscaldamento ad uso civile e produzione di acqua calda per uso sanitario, mediante l'indicazione di quei comportamenti che è necessario od opportuno adottare al fine di evitare che le loro originarie caratteristiche di sicurezza risultino compromesse da eventuali installazioni non corrette, usi erronei, impropri o irragionevoli. La diffusione delle avvertenze fornite da questa guida mira anche alla sensibilizzazione del pubblico dei "consumatori" ai problemi della sicurezza mediante un linguaggio necessariamente tecnico ma facilmente accessibile. E' esclusa qualsiasi responsabilità contrattuale ed extracontrattuale del costruttore per i danni causati da errori nell'installazione e nell'uso, e comunque da inosservanza delle istruzioni date dal costruttore stesso.

AVVERTENZE GENERALI

- Il libretto di istruzioni costituisce parte integrante ed essenziale del prodotto e dovrà essere consegnato all'utente. Leggere attentamente le avvertenze contenute nel libretto in quanto forniscono importanti indicazioni riguardanti la sicurezza di installazione, d'uso e manutenzione. Conservare con cura il libretto per ogni ulteriore consultazione.
- L'installazione dell'apparecchio deve essere effettuata in ottemperanza alle norme vigenti, secondo le istruzioni del costruttore e da personale professionalmente qualificato. Per personale professionalmente qualificato si intende quello avente competenza tecnica nel settore dei componenti di impianti di riscaldamento ad uso civile e produzione di acqua calda ad uso sanitario e, in particolare, i centri assistenza autorizzati dal costruttore. Un'errata installazione può causare danni a persone, animali o cose, per i quali il costruttore non è responsabile.
- Dopo aver tolto ogni imballaggio assicurarsi dell'integrità del contenuto. In caso di dubbio non utilizzare l'apparecchio e rivolgersi al fornitore. Gli elementi dell'imballaggio (gabbia di legno, chiodi, graffe, sacchetti di plastica, polistirolo espanso, ecc.) non devono essere lasciati alla portata dei bambini in quanto potenziali fonti di pericolo. Inoltre, onde evitare inquinamento, vanno raccolti e depositati in luoghi predisposti allo scopo.
- Prima di effettuare qualsiasi operazione di pulizia o di manutenzione, disinserire l'apparecchio dalla rete di alimentazione agendo sull'interruttore dell'impianto e/o attraverso gli appositi organi di intercettazione.
- In caso di guasto e/o di cattivo funzionamento dell'apparecchio, disattivarlo, astenendosi da qualsiasi tentativo di riparazione o di intervento diretto. Rivolgersi esclusivamente a personale professionalmente qualificato. L'eventuale riparazione dei prodotti dovrà essere effettuata solamente da un centro di assistenza autorizzato dalla BALTUR utilizzando esclusivamente ricambi originali. Il mancato rispetto di quanto sopra, può compromettere la sicurezza dell'apparecchio. Per garantire l'efficienza dell'apparecchio e per il suo corretto funzionamento è indispensabile fare effettuare da personale professionalmente qualificato la manutenzione periodica attenendosi alle indicazioni fornite dal costruttore.
- Se l'apparecchio dovesse essere venduto o trasferito ad un altro proprietario o se si dovesse traslocare e lasciare l'apparecchio, assicurarsi sempre che il libretto accompagni l'apparecchio in modo che possa essere consultato dal nuovo proprietario e/o dall'installatore.
- Per tutti gli apparecchi con optionals o kit (compresi quelli elettrici) si dovranno utilizzare solo accessori originali.

BRUCIATORI

- Questo apparecchio dovrà essere destinato solo all'uso per il quale è stato espressamente previsto: applicato a caldaie, generatori di aria calda, forni o altri focolari simili, situati in luogo riparato dagli agenti atmosferici. Ogni altro uso è da considerarsi improprio e quindi pericoloso.
- Il bruciatore deve essere installato in un locale adatto con aperture minime di ventilazione secondo quanto prescritto dalle norme vigenti e comunque sufficienti per ottenere una perfetta combustione
- Non ostruire né ridurre la sezione delle griglie di aspirazione dell'aria del bruciatore, e le aperture di aerazione del locale dove è installato un bruciatore o una caldaia, per evitare che si creino situazioni pericolose come la formazione di miscele tossiche ed esplosive.
- Prima di collegare il bruciatore accertarsi che i dati di targa siano corrispondenti a quelli della rete di alimentazione (elettrica, gas, gasolio o altro combustibile).
- Non toccare parti calde del bruciatore. Queste, normalmente situate in vicinanza della fiamma e dell'eventuale sistema di preriscaldamento del combustibile, diventano calde durante il funzionamento e permangono tali anche dopo un arresto non prolungato del bruciatore.
- Allorché si decide di non utilizzare, in via definitiva il bruciatore, si dovranno far effettuare da personale professionalmente qualificato le seguenti operazioni:
 - a) Disinserire l'alimentazione elettrica staccando il cavo di alimentazione dell'interruttore generale.
 - b) Chiudere l'alimentazione del combustibile attraverso la valvola manuale di intercettazione e asportare i volantini di comando dalla loro sede.
 - c) Rendere innocue quelle parti che potrebbero essere potenziali fonti di pericolo.

Avvertenze particolari

- Accertarsi che, chi ha eseguito l'installazione del bruciatore, lo abbia fissato saldamente al generatore di calore in modo che la fiamma si generi all'interno della camera di combustione del generatore stesso.
- Prima di avviare il bruciatore e almeno una volta all'anno, far effettuare da personale professionalmente qualificato le seguenti operazioni:
 - a) Tarare la portata di combustibile del bruciatore secondo la potenza richiesta dal generatore di calore.
 - b) Regolare la portata d'aria comburente per ottenere un valore di rendimento combustione almeno pari al minimo imposto dalle norme vigenti.
 - c) Eseguire il controllo della combustione onde evitare la formazione di incombusti nocivi o inquinanti oltre i limiti consentiti dalle norme vigenti.
 - d) Verificare la funzionalità dei dispositivi di regolazione e di sicurezza.
 - e) Verificare la corretta funzionalità del condotto di evacuazione dei prodotti della combustione.
 - f) Controllare al termine delle regolazioni che tutti i sistemi di bloccaggio meccanico dei dispositivi di regolazione siano ben serrati.
 - g) Accertarsi che nel locale caldaia siano presenti le istruzioni relative all'uso e manutenzione del bruciatore.
- In caso di ripetuti arresti in blocco del bruciatore non insistere con le procedure di riarmo manuale, ma rivolgersi a personale professionalmente qualificato per ovviare a tale situazione anomala.
- La conduzione e la manutenzione devono essere effettuate esclusivamente da personale professionalmente qualificato, in ottemperanza alle disposizioni vigenti.



AVVERTENZE PER L'UTENTE PER L'USO IN SICUREZZA DEL BRUCIATORE

ALIMENTAZIONE ELETTRICA

- La sicurezza elettrica dell'apparecchio è raggiunta soltanto quando lo stesso è correttamente collegato a un'efficace impianto di messa a terra, eseguito come previsto dalle vigenti norme di sicurezza. E' necessario verificare questo fondamentale requisito di sicurezza. In caso di dubbio, richiedere un controllo accurato dell'impianto elettrico da parte di personale professionalmente qualificato, poiché il costruttore non è responsabile per eventuali danni causati dalla mancanza di messa a terra dell'impianto.
- Far verificare da personale professionalmente qualificato che l'impianto elettrico sia adeguato alla potenza massima assorbita dall'apparecchio, indicata in targa, accertando in particolare che la sezione dei cavi dell'impianto sia idonea alla potenza assorbita dall'apparecchio.
- Per l'alimentazione generale dell'apparecchio della rete elettrica, non è consentito l'uso di adattatori, prese multiple e/o prolunghe.
- Per l'allacciamento alla rete occorre prevedere un interruttore onnipolare come previsto dalle normative di sicurezza vigenti.
- L'alimentazione elettrica del bruciatore deve prevedere il neutro a terra. In caso di controllo della corrente di ionizzazione con neutro non a terra è indispensabile collegare tra il morsetto 2 (neutro) e la terra il circuito RC.
- L'uso di un qualsiasi componente che utilizza energia elettrica comporta l'osservanza di alcune regole fondamentali quali:
 - non toccare l'apparecchio con parti del corpo bagnate o umide e/o ai piedi umidi
 - non tirare i cavi elettrici
 - non lasciare esposto l'apparecchio ad agenti atmosferici (pioggia, sole, ecc.) a meno che non sia espressamente previsto.
 - non permettere che l'apparecchio sia usato da bambini o da persone inesperte.
- Il cavo di alimentazione dell'apparecchio non deve essere sostituito dall'utente. In caso di danneggiamento del cavo, spegnere l'apparecchio, e, per la sua sostituzione, rivolgersi esclusivamente a personale professionalmente qualificato.
- Allorché si decida di non utilizzare l'apparecchio per un certo periodo è opportuno spegnere l'interruttore elettrico di alimentazione a tutti i componenti dell'impianto che utilizzano energia elettrica (pompe, bruciatore, ecc.).

ALIMENTAZIONE CON GAS, GASOLIO, O ALTRI COMBUSTIBILI

Avvertenze generali

- L'installazione del bruciatore deve essere eseguita da personale professionalmente qualificato e in conformità alle norme e disposizioni vigenti, poiché un'errata installazione può causare danni a persone, animali o cose, nei confronti dei quali il costruttore non può essere considerato responsabile.
- Prima dell'installazione si consiglia di effettuare una accurata pulizia interna di tutte le tubazioni dell'impianto di adduzione del combustibile onde rimuovere eventuali residui che potrebbero compromettere il buon funzionamento del bruciatore.
- Per la prima messa in funzione dell'apparecchio far effettuare da personale professionalmente qualificato le seguenti verifiche:
 - a) il controllo della tenuta nel tratto interno ed esterno dei tubi di adduzione del combustibile;
 - b) la regolazione della portata del combustibile secondo la potenza richiesta al bruciatore;

- c) che il bruciatore sia alimentato dal tipo di combustibile per il quale è predisposto;
 - d) che la pressione di alimentazione del combustibile sia compresa nei valori riportati in targhetta del bruciatore;
 - e) che l'impianto di alimentazione del combustibile sia dimensionato per la portata necessaria al bruciatore e che sia dotato di tutti i dispositivi di sicurezza e controllo prescritti dalle norme vigenti.
- Allorché si decida di non utilizzare il bruciatore per un certo periodo, chiudere il rubinetto o i rubinetti di alimentazione del combustibile.

Avvertenze particolari per l'uso del gas

- Far verificare da personale professionalmente qualificato:
 - a) che la linea di adduzione e la rampa siano conformi alle norme e prescrizioni vigenti.
 - b) che tutte le connessioni gas siano a tenuta.
- Non utilizzare i tubi del gas come messa a terra di apparecchi elettrici.
- Non lasciare l'apparecchio inutilmente inserito quando, lo stesso non è utilizzato e chiudere sempre il rubinetto del gas.
- In caso di assenza prolungata dell'utente dell'apparecchio chiudere il rubinetto principale di adduzione del gas al bruciatore.
- Avvertendo odore di gas:
 - a) non azionare interruttori elettrici, il telefono e qualsiasi altro oggetto che possa provocare scintille;
 - b) aprire immediatamente porte e finestre per creare una corrente d'aria che purifichi il locale;
 - c) chiudere i rubinetti del gas;
 - d) chiedere l'intervento di personale professionalmente qualificato.
- Non ostruire le aperture di aerazione del locale dove è installato un apparecchio a gas, per evitare situazioni pericolose quali la formazione di miscele tossiche ed esplosive.

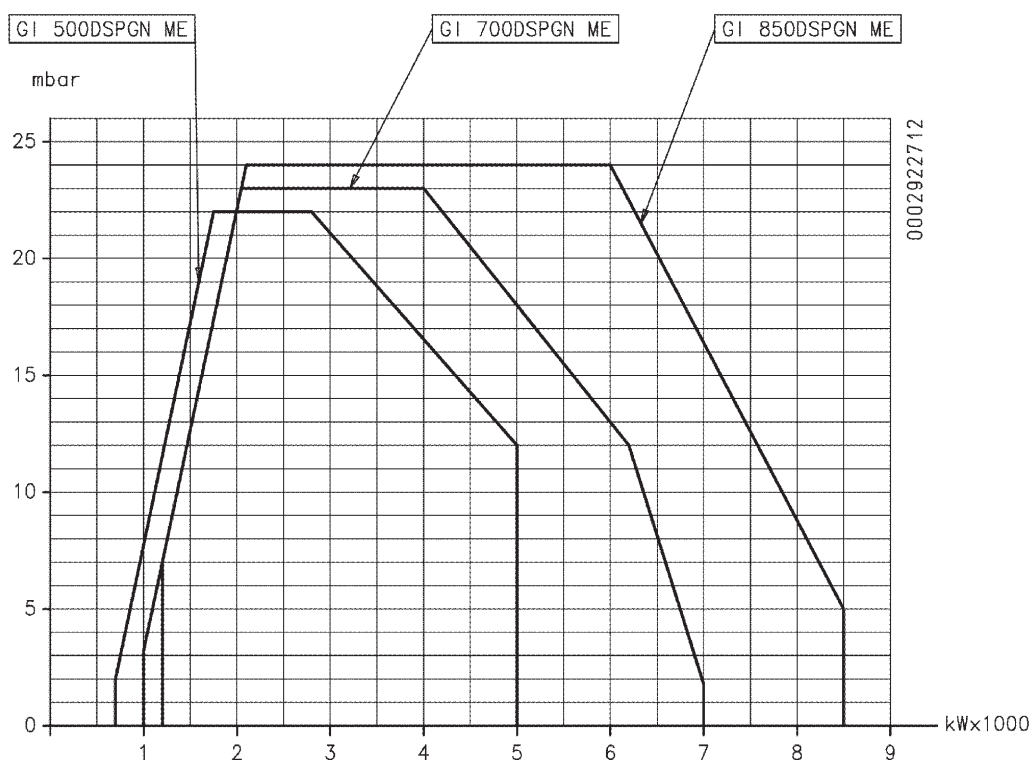
CAMINI PER CALDAIE AD ALTO RENDIMENTO E SIMILI

E' opportuno precisare che le caldaie ad alto rendimento e simili scaricano nel camino i prodotti della combustione (fumi) a temperatura relativamente bassa. Nella condizione sopra esposta i tradizionali camini, comunemente dimensionati (sezione ed isolamento termico) possono non essere adatti per funzionare correttamente perché il sensibile raffreddamento che i prodotti della combustione subiscono nel percorrere gli stessi consente, molto probabilmente, un abbassamento della temperatura anche al di sotto del punto di condensazione. In un camino che lavori in regime di condensazione si ha presenza di fuliggine allo sbocco in atmosfera quando si brucia gasolio od olio combustibile oppure presenza di acqua di condensa lungo il camino stesso, quando si brucia gas (metano, GPL, ecc.). Da quanto sopra esposto si deve dedurre che i camini collegati a caldaie ad alto rendimento e simili devono essere dimensionati (sezione ed isolamento termico) per l'uso specifico per evitare l'inconveniente sopra descritto.

CARATTERISTICHE TECNICHE			MODELLO		
			GI 500 DSPGN ME	GI 700 DSPGN ME	GI 850 DSPGN ME
POTENZA TERMICA	MAX	kW	5000	7000	8500
	MIN	kW	700	1000	1200
TENSIONE ALIMENTAZIONE		Volt	3 N ~ 400 V - 50 Hz		
MOTORE VENTOLA		kW	15 - 50 Hz	18,5 - 50 Hz	22 - 50 Hz
		r.p.m.	2920	2920	2920
TRASFORMATORE D'ACCENSIONE			8 kV - 30 mA		
APPARECCHIATURA			MPA 22		
RIVELAZIONE DI FIAMMA			SONDA IONIZZAZIONE		
SERVOMOTORE REGOLAZIONE GAS	SAD 1.2 WG		24 V - 7.5 W - 1.2 Nm - IP54		
SERVOMOTORE REGOLAZIONE ARIA	SAD 3.0 WG		24 V - 10 W - 3 Nm - IP54		

MATERIALE A CORREDO	GI 500 DSPGN ME	GI 700 DSPGN ME	GI 850 DSPGN ME
GUARNIZIONE ISOLANTE	2		
PRIGIONIERI	N° 6 M20		
DADI ESAGONALI	N° 6 M20		
RONDELLE PIANE	N° 6 Ø20		

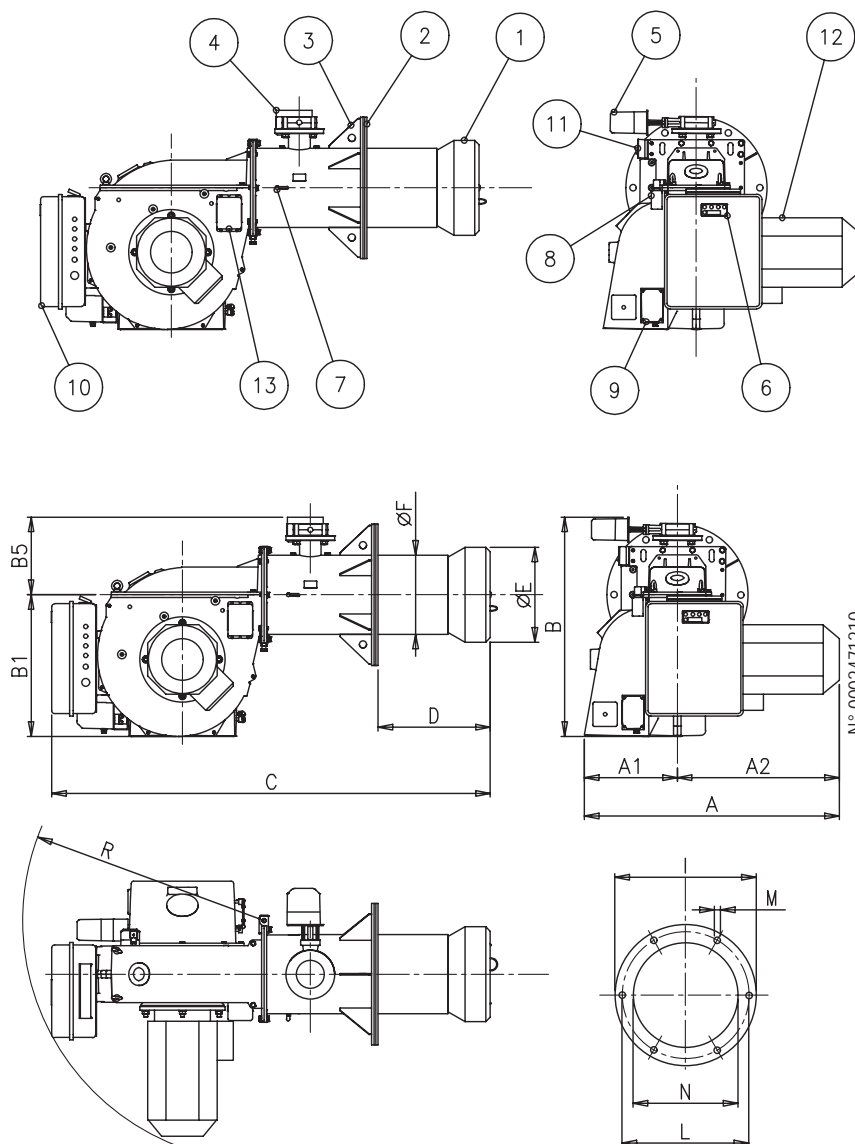
CAMPO DI LAVORO



i I campi di lavoro sono ottenuti su caldaie di prova rispondenti alla norma EN676 e sono orientativi per gli accoppiamenti bruciatore-caldaia. Per il corretto funzionamento del bruciatore le dimensioni della camera di combustione devono essere rispondenti alla normativa vigente; in caso contrario vanno consultati i costruttori.

CARATTERISTICHE TECNICHE GI 500 / 700 DSPGN ME

- 1) Testa di combustione
- 2) Guarnizione
- 3) Flangia attacco bruciatore
- 4) Valvola a farfalla gas
- 5) Servomotore regolazione gas
- 6) Display MPA 22
- 7) Vite regolazione aria alla testa di combustione
- 8) Pressostato aria
- 9) Servomotore regolazione aria
- 10) Quadro elettrico
- 11) Cerniera
- 12) Motore ventola
- 13) Trasformazione d'accensione



mod.	A	A1	A2	B1	B5	C	D	E	F Ø	I	L	M	N	R
GI 500 DSPGN ME	1025	400	625	580	330	1800	500	366	325	580	520	M20	380	990
GI 700 DSPGN ME	1065	400	665	580	330	1800	500	390	325	580	520	M20	400	990

CARATTERISTICHE COSTRUTTIVE

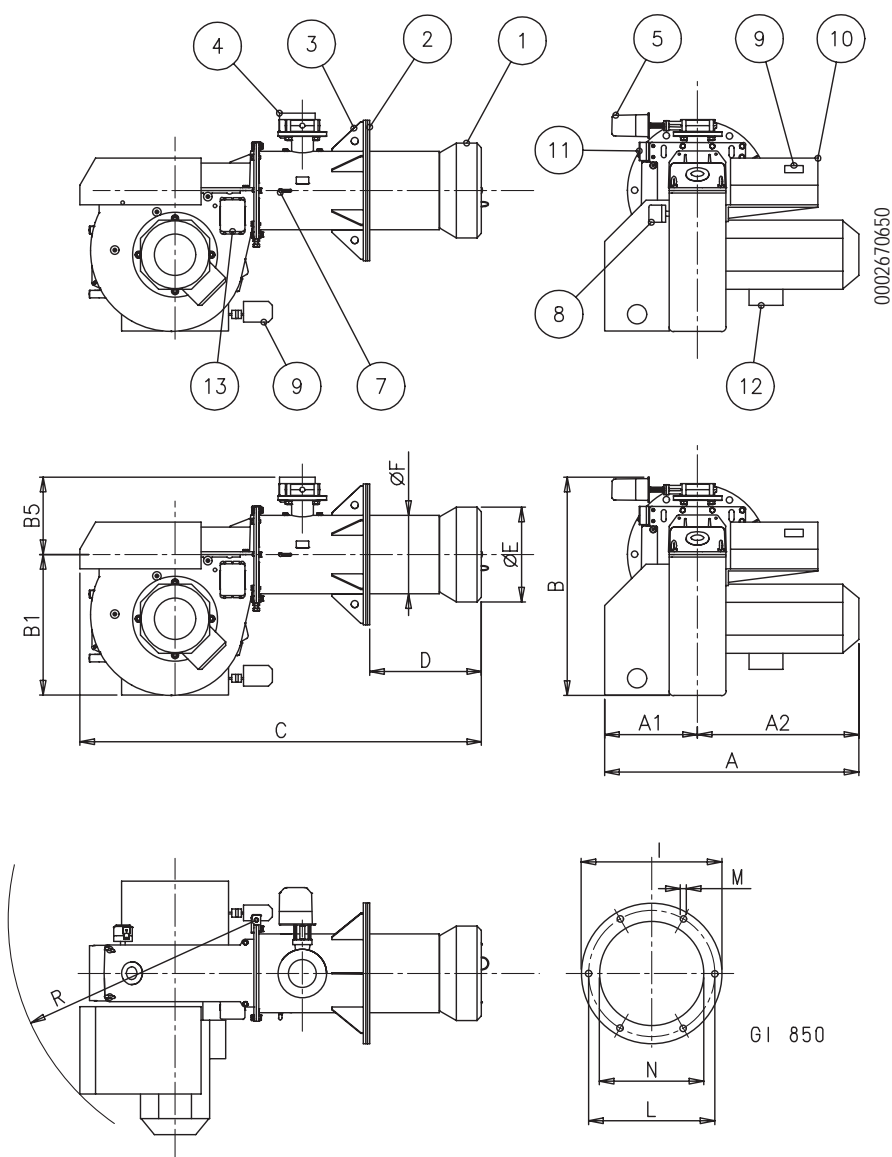
Il bruciatore risulta composto da:

- Parte ventilante in lega leggera d'alluminio.
- Ventilatore centrifugo per alte prestazioni.
- Presa d'aria comburente con serranda a farfalla per la regolazione della portata d'aria.
- Testa di combustione regolabile completa di boccaglio in acciaio inox e disco fiamma in acciaio.
- Oblo visualizzazione fiamma.
- Motore elettrico trifase per l'azionamento del ventilatore.
- Pressostato aria che assicura la presenza dell'aria comburente.
- Rampa gas completa di valvola regolatrice, di funzionamento e

di sicurezza, controllo tenuta valvole, pressostato di minima e di massima, regolatore di pressione e filtro gas.

- Apparecchiatura automatica di comando e controllo del bruciatore con microprocessore (camma elettronica) secondo normativa europea EN298 integrata con controllo tenuta valvole, dotata di collegamento eBus. Display visualizzatore della sequenza di funzionamento e del codice errore in caso di blocco.
- Controllo della presenza di fiamma tramite elettrodo ionizzatore.
- Quadro comandi comprendente interruttori marcia/arresto e spegnimento bruciatore, spie di funzionamento e di blocco, tastiera programmazione camma elettronica.
- Presa a 4 poli per il collegamento del regolatore elettronico di potenza.
- Impianto elettrico con grado di protezione IP40.

CARATTERISTICHE TECNICHE GI 850 DSPGN ME



- | | |
|--|---------------------------------|
| 1) Testa di combustione | 8) Pressostato aria |
| 2) Guarnizione | 9) Servomotore regolazione aria |
| 3) Flangia attacco bruciatore | 10) Quadro elettrico |
| 4) Valvola a farfalla gas | 11) Cerniera |
| 5) Servomotore regolazione gas | 12) Motore ventola |
| 6) Display MPA 22 | 13) Trasformazione d'accensione |
| 7) Vite regolazione aria alla testa di combustione | |

mod.	A	A1	A2	B1	B5	C	D	E ∅	F ∅	I	L	M	N	R
GI 850 DSPGN ME	1180	500	680	660	350	2000	600	416	355	580	520	M20	430	1120

CARATTERISTICHE TECNICO FUNZIONALI

- Bruciatore di gas omologato CE secondo normativa europea EN676.
- Funzionamento a due stadi progressivi di potenza.
- Possibilità di funzionamento a modulazione di potenza tramite montaggio sul quadro di comando del regolatore automatico RWF40 (da ordinare a parte assieme al kit di modulazione specifico).
- Testa di combustione a ricircolo parziale dei gas combusti ad emissioni ridotte di NOx (classe II della normativa europea EN676).
- Possibilità di ottenere ottimi valori di combustione tramite la regolazione dell'aria comburente e della testa di combustione.
- Cerniera ad apertura ambidestra per un comodo accesso al gruppo di miscelazione senza smontare il bruciatore dalla caldaia.
- Regolazione della portata minima e massima dell'aria tramite servomotore elettrico passopasso con chiusura della serranda in sosta per evitare dispersioni di calore al camino.
- Controllo tenuta valvole secondo normativa europea EN676.

APPLICAZIONE DEL BRUCIATORE ALLA CALDAIA

MONTAGGIO GRUPPO TESTATA

La testa di combustione viene imballata separatamente dal corpo bruciatore.

Fissare il gruppo testa al portellone caldaia nel seguente modo:

- Posizionare sul canotto le guarnizioni isolanti (B).
- Fissare la flangia del gruppo testata (A) alla caldaia (C) tramite i prigionieri, le rondelle e i relativi dadi in dotazione (D).

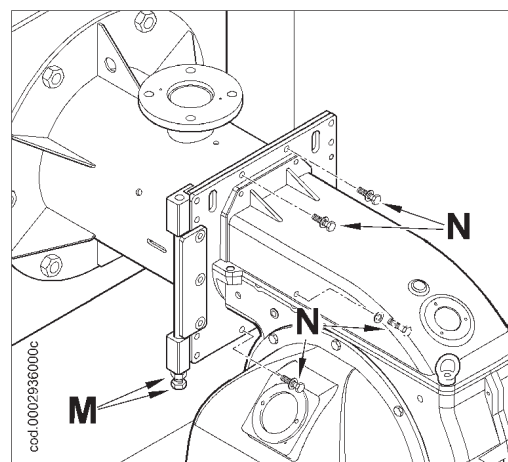
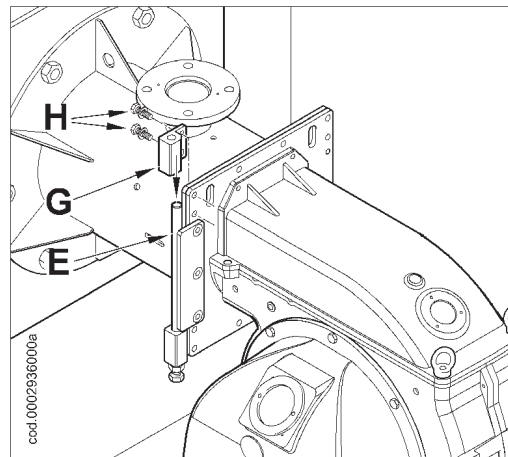
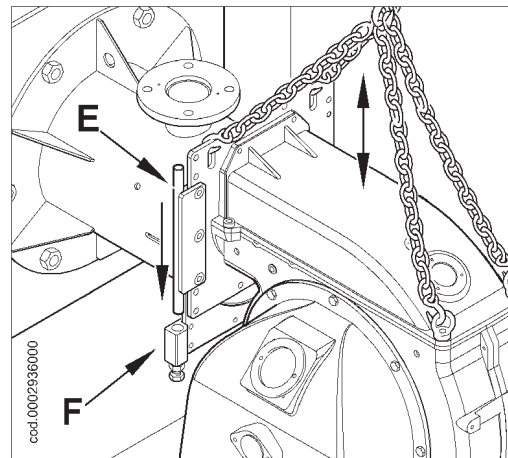
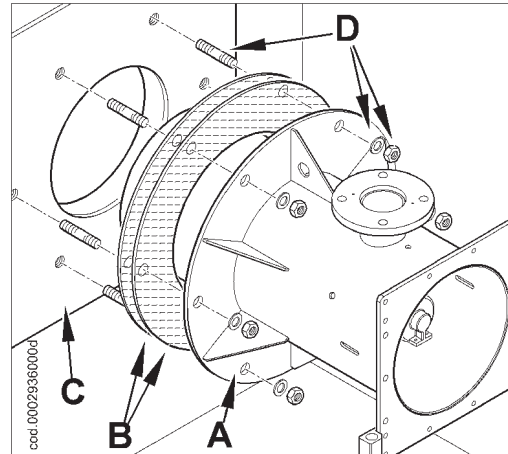
! Sigillare completamente con materiale idoneo lo spazio tra il canotto del bruciatore e il foro sul refrattario all'interno del portellone caldaia.

MONTAGGIO CORPO VENTILANTE

Posizionare il perno cerniera (E) presente sulla chiocciola bruciatore in corrispondenza della semicerniera inferiore (F), ed infilarlo nel foro

Infilare la semicerniera superiore (G) nel perno (E) e fissarla al canotto con le due viti e relative rondelle in dotazione (H).

Dopo aver allineato i fori del gruppo testa con il corpo ventilante, tramite la vite ed il controdado (M), avvitare le 4 viti con relative rondelle (N) per fissare il corpo testa con il gruppo ventilante.



MONTAGGIO RAMPA GAS

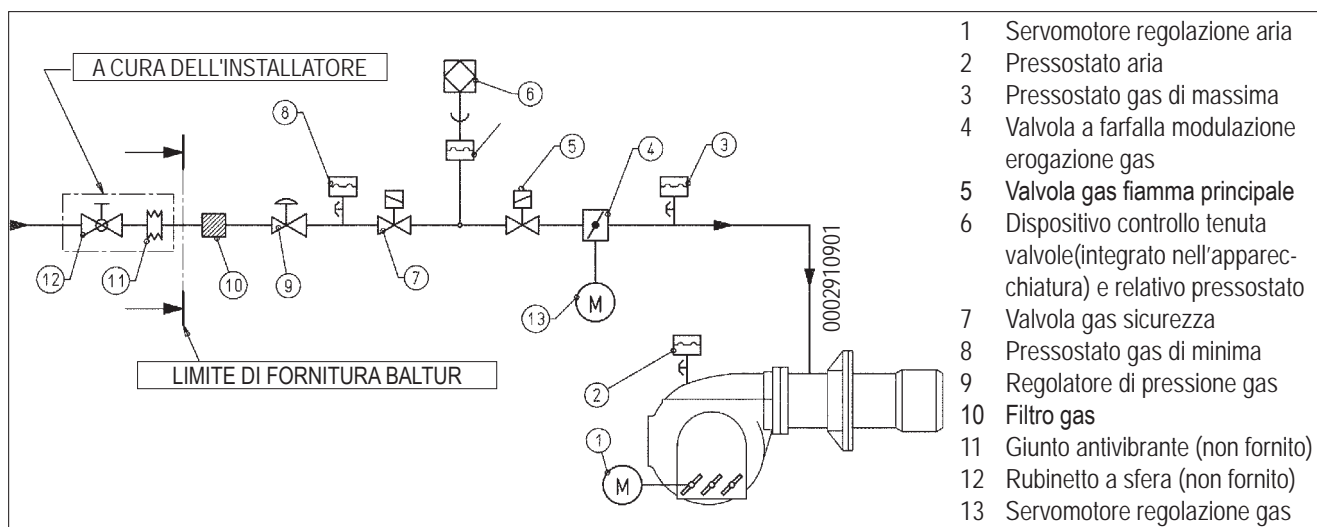
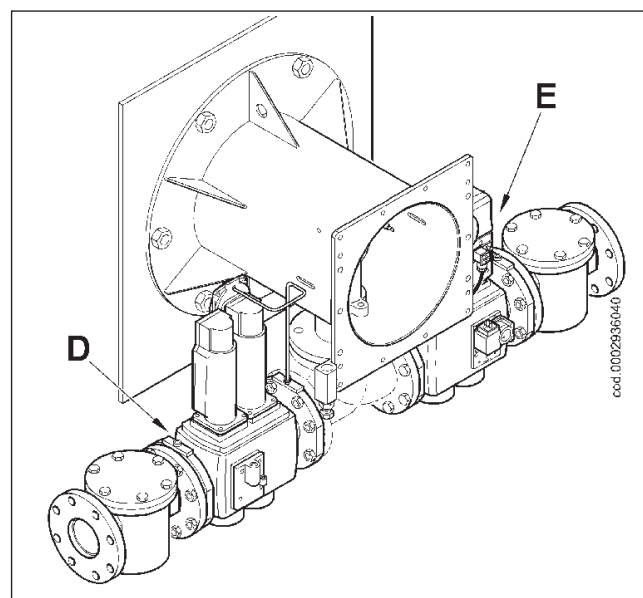
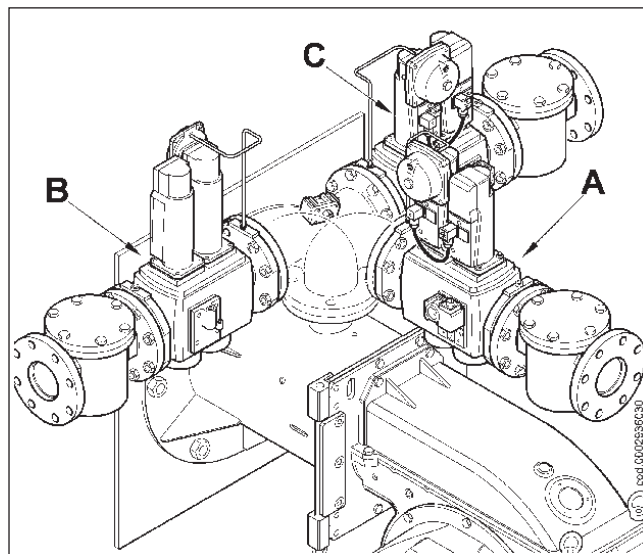
La rampa gas è omologata secondo normativa EN 676 e viene fornita separatamente al bruciatore.

Sono possibili diverse soluzioni di montaggio A, B, C, D, E, della rampa gas. Scegliere la posizione più razionale in base alla conformazione del locale caldaia e la posizione di arrivo della tubazione gas.

SCHEMA DI PRINCIPIO RAMPA GAS

! Occorre installare, a monte della valvola gas, una valvola di intercettazione manuale e un giunto antivibrante, disposti secondo quanto indicato nello schema di principio

Per ottenere il miglior funzionamento del regolatore di pressione è opportuno che lo stesso, sia applicato su tubazione orizzontale, dopo il filtro. Il regolatore di pressione del gas, deve essere regolato, mentre lavora alla massima portata **effettivamente** utilizzata dal bruciatore. La pressione in uscita, deve essere regolata ad un valore leggermente inferiore a quella massima realizzabile, (quella che si ottiene avvitando quasi a fine corsa la vite di regolazione); nel caso specifico avvitando la vite di regolazione, la pressione in uscita del regolatore aumenta e svitando diminuisce.



DESCRIZIONE FUNZIONAMENTO A DUE STADI PROGRESSIVI

I bruciatori di aria soffiata con modulazione elettronica, sono adatti per funzionare su focolari in forte pressione o in depressione secondo le relative curve di lavoro. Uniscono alla grande stabilità di fiamma una sicurezza totale ed un altro rendimento. La camma elettronica MPA 22 di cui è dotato il bruciatore è comandata da microprocessore per esercizio a intermittenza, per il comando e la sorveglianza di bruciatori a soffiante per gas a modulazione elettronica con due motorini di regolazione, uno per l'aria e l'altro per il gas. Nel manuale istruzioni della camma elettronica MPA 22 fornito a corredo del bruciatore (cod. 0006080902) contempla anche le indicazioni per il funzionamento del controllo di tenuta delle valvole.

Si dice funzionamento a due stadi progressivi, in quanto il passaggio dal primo al secondo stadio (dal regime minimo a quello massimo) avviene in modo progressivo sia come apporto di aria comburente sia come erogazione di combustibile con notevole vantaggio per la stabilità della pressione nella rete di alimentazione del gas. Il campo di variazione di portata realizzabile è, indicativamente, da 1 a 1/5. L'accensione è preceduta, dalla preventilazione nella camera di combustione, con aria aperta; la durata della stessa è di circa 36 secondi. Alla fine della fase di preventilazione, se il pressostato di controllo dell'aria ha rilevato pressione sufficiente si inserisce il trasformatore di accensione e dopo tre secondi, si aprono in sequenza le valvole di sicurezza e principale. Il gas raggiunge la testa di combustione, si miscela con l'aria fornita dalla ventola e si incendia. L'erogazione è regolata dalla valvola gas a farfalla. Tre secondi dopo l'inserzione delle valvole (principale e sicurezza) si disinserisce il trasformatore d'accensione. Il bruciatore è così acceso al punto di accensione (P0). La presenza della fiamma viene rilevata dal relativo dispositivo di controllo (sonda di ionizzazione immersa nella fiamma). Il relè programmatore supera la posizione di blocco e dà tensione ai servomotori di regolazione dell'erogazione (aria/gas), che si portano al punto minimo (P1). Se il termostato di caldaia (o pressostato) di 2° stadio lo consente (regolato ad un valore di temperatura o pressione superiore a quella esistente in caldaia) i servomotori di regolazione dell'erogazione (aria/gas) iniziano a girare determinando un aumento graduale dell'erogazione di gas e della relativa aria di combustione fino a raggiungere l'erogazione massima a cui il bruciatore è stato regolato (punto P9).

! La camma elettronica MPA 22 comanda il bruciatore azionando il servomotore dell'aria comburente e del gas, secondo una curva di lavoro preimpostata.

Il bruciatore resta nella posizione di massima erogazione fino a quando la temperatura o pressione raggiunge un valore sufficiente a determinare l'intervento del termostato di caldaia (o pressostato) di 2° stadio che fa ruotare i servomotori di regolazione dell'erogazione (aria/gas) in senso inverso a quello precedente riducendo gradualmente l'erogazione del gas e della relativa aria comburente fino al valore minimo.

Se anche con erogazione al minimo si raggiunge il valore limite (temperatura o pressione) a cui è regolato il dispositivo di arresto completo (termostato o pressostato) il bruciatore viene arrestato dall'intervento dello stesso.

Riabbassandosi, la temperatura o pressione al di sotto del valore di intervento del dispositivo di arresto il bruciatore viene nuovamente

inserito secondo il programma precedentemente descritto.

Nel normale funzionamento il termostato di caldaia (o pressostato) di 2° stadio applicato alla caldaia rileva le variazioni di richiesta ed automaticamente provvede ad adeguare l'erogazione di combustibile e di aria comburente inserendo i servomotori di regolazione dell'erogazione (aria/gas) con rotazione in aumento oppure in diminuzione. Con questa manovra il sistema di regolazione dell'erogazione (aria/gas) cerca di equilibrare la quantità di calore fornito alla caldaia con quello che ella stessa cede all'utilizzo.

Nel caso in cui la fiamma non compare entro tre secondi dall'apertura delle valvole del gas l'apparecchiatura di controllo si mette in "blocco" (arresto completo del bruciatore e accensione della relativa spia di segnalazione e messaggio di errore 25H sul display).

Per "sbloccare" l'apparecchiatura occorre premere per circa mezzo secondo il tasto eliminazione disturbi (4).

ACCENSIONE E REGOLAZIONE A METANO

- 1) E' indispensabile, se non è già stato fatto all'atto del collegamento del bruciatore alla tubazione del gas, con le cautele del caso e con porte e finestre aperte, effettuare lo spurgo dell'aria contenuta nella tubazione. Occorre aprire il raccordo sulla tubazione in prossimità del bruciatore e, successivamente, aprire un poco il o i rubinetti di intercettazione del gas. Attendere fino a quando si avverte l'odore caratteristico del gas e quindi chiudere il rubinetto. Attendere il tempo che si presume sufficiente, in funzione delle condizioni specifiche, affinché il gas presente nel locale si sia disperso all'esterno e, quindi, ripristinare il collegamento del bruciatore alla tubazione del gas. Successivamente riaprire il rubinetto.
- 2) Verificare che ci sia acqua in caldaia e che le saracinesche dell'impianto siano aperte.
- 3) Verificare con assoluta certezza, che lo scarico dei prodotti della combustione possa avvenire liberamente (serranda caldaia e camino aperte).
- 4) Verificare che la tensione della linea elettrica a cui ci si deve collegare, corrisponda a quella richiesta dal bruciatore e che i collegamenti elettrici (motore o linea principale) siano predisposti per il valore di tensione disponibile. Verificare anche che tutti i collegamenti elettrici, realizzati sul posto, siano correttamente eseguiti come da nostro schema elettrico.
- 5) Accertarsi che la testa di combustione abbia lunghezza sufficiente per penetrare nel focolare nella quantità richiesta dal costruttore della caldaia. Verificare che il dispositivo di regolazione dell'aria sulla testa di combustione sia nella posizione adatta per l'erogazione di combustibile richiesto, (il passaggio dell'aria tra il disco e la testa deve essere sensibilmente ridotto nel caso di erogazione di combustibile, ridotta nel caso opposto, in cui si ha una erogazione di combustibile piuttosto elevata, il passaggio dell'aria tra il disco e la testa deve essere aperto). Vedere capitolo "Regolazione dell'aria sulla testa di combustione".
- 6) Applicare un manometro con scala adeguata (se l'entità della pressione prevista lo consente è preferibile utilizzare uno strumento a colonna d'acqua, non utilizzare per pressioni modeste strumenti a lancetta) alla presa di pressione prevista sul pressostato gas.

- 7) Con interruttore "1" del quadro sinottico in posizione "O" ed interruttore generale inserito verificare, chiudendo manualmente il teleruttore, che il motore giri nel senso corretto, se necessario, scambiare di posto due cavi della linea che alimenta il motore per invertire il senso di rotazione.
- 8) Inserire ora, l'interruttore del quadro di comando. L'apparecchiatura di comando riceve così tensione ed il programmatore determina l'inserzione del bruciatore come descritto nel capitolo "Descrizione del funzionamento". Per la regolazione del bruciatore vedere l'istruzione della camma elettronica "MPA 22" riportata nel manuale allegato cod. 0006080902.
- 9) Dopo aver regolato il "minimo", (P1) portare il bruciatore verso il massimo, operando sui comandi della tastiera dell'MPA 22. (vedere istruzioni della camma elettronica MPA 22 riportata nel manuale allegato cod. 0006080902).
- 10) Raccomandiamo di effettuare il controllo della combustione con l'apposito strumento in tutti i punti intermedi della corsa di modulazione, (da P1 a P9) verificare anche la portata di gas erogata con la lettura del contatore.
- 11) Verificare ora il corretto funzionamento automatico della modulazione (vedi istruzioni della camma elettronica "MPA 22" riportate nel manuale allegato cod. 0006080902). In questo modo l'apparecchiatura riceve il segnale dal regolatore elettronico di modulazione RWF40, se il bruciatore è in versione modulante, oppure dal termostato o pressostato del secondo stadio se il bruciatore è in versione due stadi progressivi.
- 12) Il pressostato aria ha lo scopo di mettere in sicurezza (in blocco) l'apparecchiatura se la pressione dell'aria non è quella prevista. Dopo aver effettuato tutte le regolazioni del bruciatore, eseguire la regolazione del pressostato aria mediante il disco con scala graduata posizionandolo alla numerazione più bassa. Con il bruciatore funzionante al minimo, aumentare la pressione di regolazione, girando lentamente il disco in senso orario fino al blocco del bruciatore. Girare ora il disco in senso antiorario di un 20% in meno del valore raggiunto e verificare successivamente il corretto avviamento del bruciatore. Se il bruciatore dovesse andare nuovamente in blocco, girare un'altro pò il disco in senso antiorario e riverificare se il bruciatore va in blocco.



- 13) I pressostati di controllo della pressione del gas (minima e massima) hanno lo scopo di impedire il funzionamento del bruciatore quando la pressione del gas risulta compresa nei valori previsti. Dalla funzione specifica dei pressostati risulta evidente che il pressostato di controllo della pressione minima deve utilizzare il contatto che si trova chiuso quando, il pressostato, rileva una pressione superiore a quella a cui è regolato, il pressostato di massima deve utilizzare il contatto che si trova chiuso quando, il pressostato rileva una pressione inferiore a quella a cui è regolato. La regolazione dei pressostati di minima e di massima pressione gas deve quindi avvenire all'atto del collaudo del bruciatore in funzione della pressione che si riscontra di volta in volta. Quindi l'intervento (inteso come apertura di circuito) di uno qualsiasi dei pressostati gas, non consente l'inserzione dell'apparecchiatura e quindi del bruciatore. Quando il bruciatore è in funzione (fiamma accesa) l'intervento dei pressostati gas (apertura di circuito) determina immediatamente l'arresto del bruciatore. Al collaudo del bruciatore è indispensabile verificare il corretto funzionamento dei pressostati. Agendo opportunamente sui rispettivi organi di regolazione ci si accerta dell'intervento del pressostato (apertura di circuito) il quale determina l'arresto del bruciatore. (vedi istruzioni MPA 22 nel manuale allegato cod. 0006080902).
- 14) Verificare l'intervento del rilevatore di fiamma (elettrodo a ionizzazione) staccando il filo proveniente dall'elettrodo, ed inserendo il bruciatore; l'apparecchiatura deve eseguire completamente il suo ciclo e, due secondi dopo si è formata la fiamma di accensione (pilota), arrestarsi in "blocco". Occorre effettuare questa verifica anche con bruciatore già acceso;



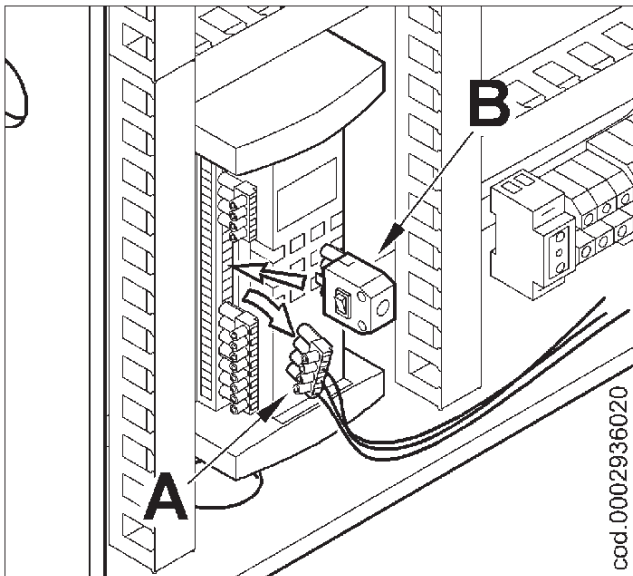
staccando il filo, che proviene dall'elettrodo di ionizzazione, l'apparecchiatura si deve portare immediatamente in "blocco". In caso di fotocellula UV sfilare la stessa dalla sua sede sul bruciatore e verificare l'arresto in "blocco".

- 15) Verificare l'efficienza dei termostati o pressostati di caldaia (l'intervento deve arrestare il bruciatore).

! Controllare che l'accensione avvenga regolarmente perché, nel caso in cui si è chiuso il passaggio tra testa e disco, può capitare che la velocità della miscela (aria/combustibile) sia talmente elevata da rendere difficoltosa l'accensione. Se si verifica questo caso occorre aprire, per gradi, il regolatore fino a raggiungere una posizione in cui l'accensione avviene regolarmente ed accettare questa posizione come definitiva. Ricordiamo ancora che è preferibile, per la fiamma d'accensione, limitare la quantità d'aria allo stretto indispensabile per avere un'accensione sicura anche nei casi più impegnativi.

ISTRUZIONE PER IL FUNZIONAMENTO IN MODALITA' MANUALE DEL BRUCIATORE

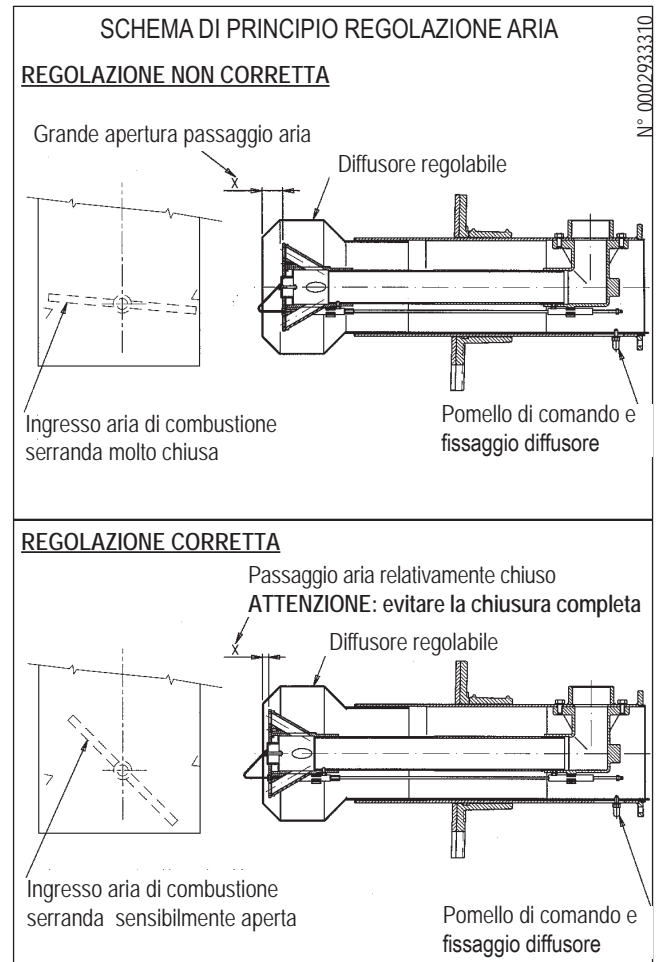
E' possibile effettuare il controllo della combustione su tutto il range di modulazione comandando manualmente l'apparecchiatura MPA 22. Utilizzare a tale scopo il connettore modulazione (B), fornito a corredo del bruciatore. Dopo aver scollegato la presa a 4 poli colore verde (A) che porta i segnali dalla linea termostatica o dal regolatore RWF 40, inserire al suo posto il connettore (B). Agire sul pulsante + per aumentare - per diminuire l'erogazione di gas e aria. Terminato il controllo, reinserire la spina a 4 poli (A) in modo da ripristinare il funzionamento automatico della modulazione.



REGOLAZIONE DELL'ARIA SULLA TESTA DI COMBUSTIONE

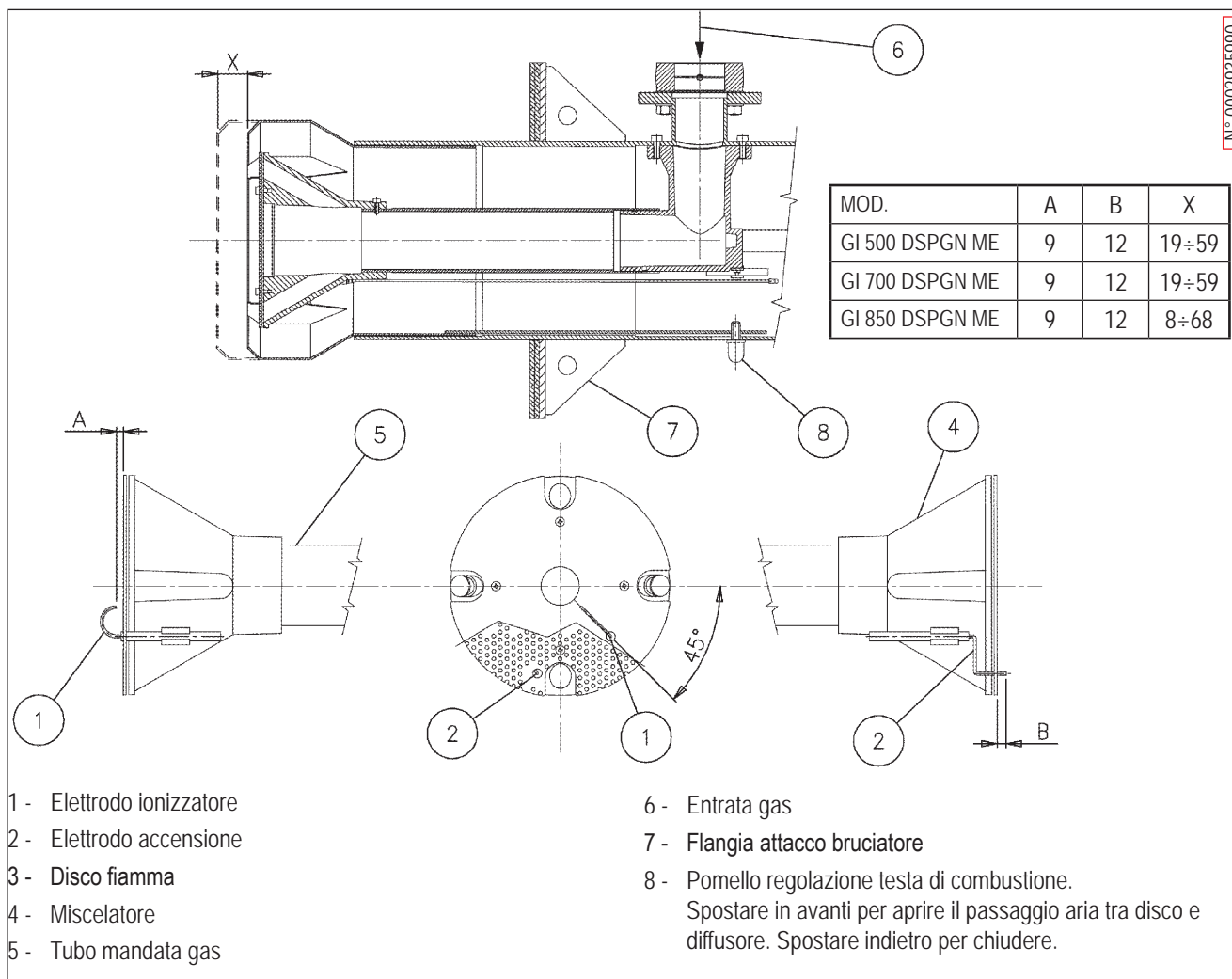
Raggiunta l'erogazione massima desiderata si provvede a correggere la posizione del dispositivo che chiude l'aria sulla testa di combustione, spostandolo in avanti o indietro, in modo di avere un flusso d'aria, adeguato all'erogazione, con serranda di regolazione dell'aria in aspirazione sensibilmente aperta (vedi dis. n° 0002933310). Per la regolazione della testa di combustione, vedere la tabella (n° 0002935990)

! Controllare che l'accensione avvenga regolarmente perché, nel caso in cui si è spostato il regolatore in avanti, può succedere che la velocità dell'aria in uscita sia talmente elevata da rendere difficoltosa l'accensione. Se si verifica questo caso, occorre spostare più indietro, per gradi, il regolatore fino a raggiungere una posizione in cui l'accensione avviene regolarmente ed accettare questa posizione come definitiva. Ricordiamo ancora che è preferibile, per la piccola fiamma, limitare la quantità di aria allo stretto indispensabile per avere un'accensione sicura anche nei casi più impegnativi.



SCHEMA REGOLAZIONE TESTA DI COMBUSTIONE E DISTANZA DISCO ELETTRODI

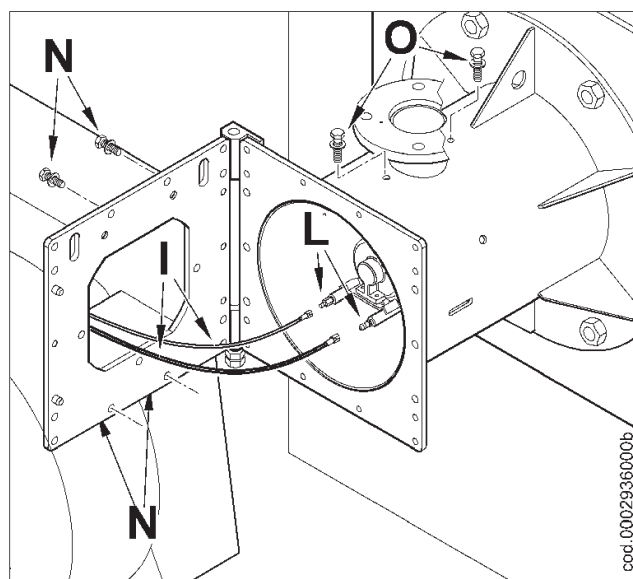
N° 0002935990



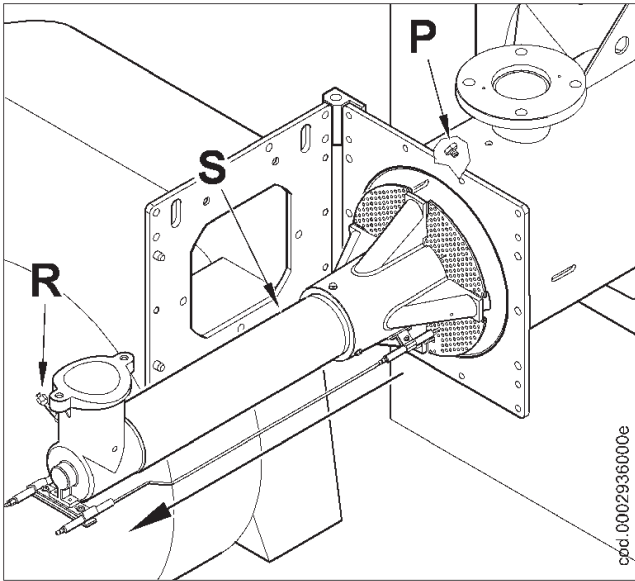
MANUTENZIONE

Effettuare periodicamente l'analisi dei gas di scarico della combustione verificando la correttezza dei valori di emissioni. Sostituire periodicamente il filtro del gas quando è sporco. Verificare che tutti i componenti della testa di combustione siano in buono stato, non deformati dalla temperatura e privi di impurità o depositi derivanti dall'ambiente di installazione o da una cattiva combustione, controllare l'efficienza degli elettrodi. Nel caso si renda necessaria la pulizia della testa di combustione, estrarne i componenti seguendo la procedura sotto indicata:

- svitare le quattro viti di fissaggio (N), aprire il corpo ventilante;
- sfilare i cavi di accensione e ionizzazione (I) dai corrispettivi terminali degli elettrodi (L);

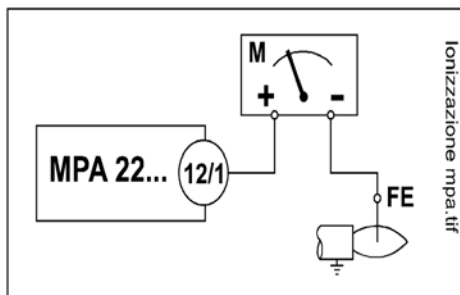


- svitare la ghiera (R) dal nipplo (P);
- svitare completamente le due viti (O) e sfilare l'intero gruppo di miscelazione nella direzione indicata dalla freccia. Completate le operazioni di manutenzione, procedere con il rimontaggio della testa di combustione, seguendo a ritroso il percorso sopra descritto, dopo aver verificato la corretta posizione degli elettrodi di accensione e di ionizzazione (vedi 0002935990).



MISURAZIONE DELLA CORRENTE DI IONIZZAZIONE

La corrente minima di ionizzazione per far funzionare l'apparecchiatura è di 1,4 μ A. La fiamma del bruciatore genera una corrente nettamente superiore, tale da non richiedere normalmente alcun controllo da parte dell'apparecchiatura. Qualora si voglia misurare la corrente di ionizzazione bisogna collegare un microamperometro in serie al cavetto dell'elettrodo di ionizzazione come rappresentato in figura.



PRECISAZIONI SULL'USO DEL PROPANO

Riteniamo utile portare a Vostra conoscenza alcune considerazioni circa l'uso del gas liquido propano (G.P.L.).

1) Valutazione, indicativa, del costo di esercizio

- a) 1 m³ di gas liquido in fase gassosa ha un potere calorifico inferiore, di circa 22.000 kcal.
- b) Per ottenere 1 m³ di gas occorrono circa 2 Kg di gas liquido che corrispondono a circa 4 litri di gas liquido. Da quanto sopra esposto si può dedurre che utilizzando gas liquido (G.P.L.) si ha indicativamente la seguente equivalenza: 22.000 Kcal = 1 m³ (in fase gassosa) = 2 Kg di G.P.L. (liquido) = 4 litri G.P.L. (liquido) da cui è possibile valutare il costo di esercizio.

2) Disposizione di sicurezza

Il gas liquido (G.P.L.) ha, in fase gassosa, un peso specifico superiore a quello dell'aria (peso specifico relativo all'aria = 1,56 per il propano) e quindi non si disperde nella stessa come il metano che ha un peso specifico inferiore (peso specifico relativo all'aria = 0,60 per il metano), ma precipita e si spande al suolo (come fosse un liquido). Tenendo presente il principio sopra illustrato il Ministero Dell'Interno ha disposto limitazioni nell'impiego del gas liquido con la circolare n° 412/4183 del 6 Febbraio 1975 di cui riassumiamo i concetti che riteniamo più importanti.

- a) L'utilizzo del gas liquido (G.P.L.) bruciatore e/o caldaia può avvenire solo in locali fuori terra e attestati verso spazi liberi. Non sono ammesse installazioni che utilizzano il gas liquido in locali seminterrati o interrati.
- b) I locali dove si utilizza gas liquido devono avere aperture di ventilazione prive di dispositivo di chiusura ricavate su pareti esterne con superficie pari almeno ad 1/15 della superficie in pianta del locale, con un minimo di 0,5 m².

⚠ Un terzo della superficie complessiva di ventilazione deve essere posta nella parte inferiore della parete esterna a filo del pavimento.

3) Esecuzioni dell'impianto del gas liquido per assicurare corretto funzionamento e sicurezza. La gassificazione naturale, da batteria di bombole o serbatoio, è utilizzabile solo per impianti di piccola potenza. La capacità di erogazione in fase di gas, in funzione delle dimensioni del serbatoio e della temperatura minima esterna sono esposte, solo a titolo indicativo, nella seguente tabella.

4) Bruciatore

Il bruciatore deve essere richiesto specificatamente per l'uso di gas liquido (G.P.L.) affinché sia dotato di valvole gas di dimensioni adatte per ottenere accensione corretta e regolazione graduale. Il dimensionamento delle valvole è da noi previsto per la pressione di alimentazione di circa 300 mm C.A.. Consigliamo di verificare la pressione del gas al bruciatore mediante manometro a colonna d'acqua.

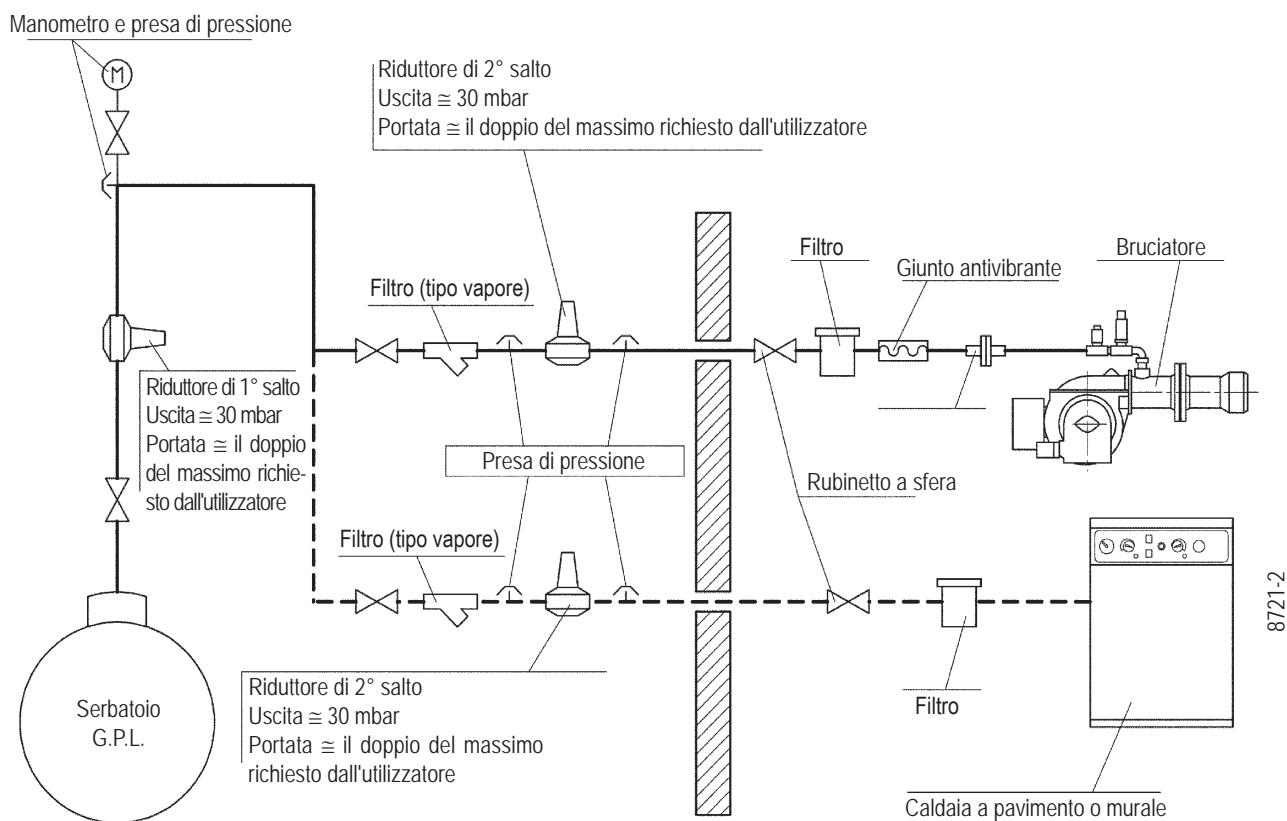
i La potenza massima e minima (Kcal/h) del bruciatore resta, ovviamente, quella del bruciatore originale a metano (il G.P.L. ha un potere calorifico superiore a quello del metano e, pertanto, per bruciare completamente richiede quantità di aria proporzionale alla potenza termica sviluppata).

5) Controllo combustione

Per contenere i consumi e principalmente per evitare gravi inconvenienti, regolare la combustione impiegando gli appositi strumenti. E' assolutamente indispensabile accertare che la percentuale di ossido di carbonio (CO) non superi il valore massimo ammesso dello 0,1% (impiegare l'analizzatore di combustione). Precisiamo che riteniamo esclusi dalla garanzia i bruciatori che funzionino a gas liquido (G.P.L.) in impianti dove non siano state adottate le disposizioni sopra esposte.

Temperatura minima	- 15 °C	- 10 °C	- 5 °C	- 0 °C	+ 5 °C
Serbatoio 990 l.	1,6 Kg/h	2,5 Kg/h	3,5 Kg/h	8 Kg/h	10 Kg/h
Serbatoio 3000 l.	2,5 Kg/h	4,5 Kg/h	6,5 Kg/h	9 Kg/h	12 Kg/h
Serbatoio 5000 l.	4 Kg/h	6,5 Kg/h	11,5 Kg/h	16 Kg/h	21 Kg/h

SCHEMA DI PRINCIPIO PER RIDUZIONE PRESSIONE G.P.L. A DUE SALTI PER BRUCIATORE OPPURE CALDAIA





Declaration of Conformity

We declare that our products

BPM...; BGN...; BT...; BTG...; BTL...; Comist...; GI...; GI...Mist; Mini-comist...; PYR...; RiNOx...; Spark...; Sparkgas...; TBG...;TBL...; TS...;
(Variant: ... LX, for low NOx emissions)

Description:

forced air burners of liquid, gaseous and mixed fuels for residential and industrial use meet the minimum requirements of the European Directives:

90/396/CEE(D.A.G.)
89/336/CEE - 2004/108/CE(C.E.M.)
73/23/CEE – 2006/95/CE(D.B.T.)
2006/42/CEE(D.M.)

and conform to European Standards:

UNI EN 676:2008 (gas and combination, gas side)
UNI EN 267:2002 (diesel and combination, diesel side)

These products are therefore marked:



04/01/2010

Dr. Riccardo Fava
Managing Director / CEO

E
N
G
L
I
S
H

 Important / note	 Information	 Warning / Attention
---	--	--

	PAGE
- User notices for safe burner use	2
- Specifications	4
- Burner connection to the boiler	6
- Diagram illustrating gas train principle - Gas train assembly	7
- Description of progressive two-stage functioning - Methane ignition and regulation	8
- Air regulation on the combustion head	10
- Maintenance- Ionization current measurement.....	11
- Specifications for propane use.....	12
- Wiring diagram - Electrical connections.....	77



WARNING NOTES FOR THE USER HOW TO USE THE BURNER SAFELY

FOREWORD

These warning notes are aimed at ensuring the safe use of the components of heating systems for civil use and the production of hot water. They indicate how to act to avoid the essential safety of the components being compromised by incorrect or erroneous installation and by improper or unreasonable use. The warning notes provided in this guide also seek to make the consumer more aware of safety problems in general, using necessarily technical but easily understood language. The manufacturer is not liable contractually or extra contractually for any damage caused by errors in installation and in use, or where there has been any failure to follow the manufacturer's instructions.

GENERAL WARNING NOTES

- The instruction booklet is an integral and essential part of the product and must be given to the user. Carefully read the warnings in the booklet as they contain important information regarding safe installation, use and maintenance. Keep the booklet to hand for consultation when needed.
- Equipment must be installed in accordance with current regulations, with the manufacturer's instructions and by qualified technicians. By the term 'qualified technicians' is meant persons that are competent in the field of heating components for civil use and for the production of hot water and, in particular, assistance centres authorised by the manufacturer. Incorrect installation may cause damage or injury to persons, animals or things. The manufacturer will not in such cases be liable.
- After removing all the packaging make sure the contents are complete and intact. If in doubt do not use the equipment and return it to the supplier. The packaging materials (wooden crates, nails, staples, plastic bags, expanded polystyrene, etc.) must not be left within reach of children as they may be dangerous to them. They should also be collected and disposed on in suitably prepared places so that they do not pollute the environment.
- Before carrying out any cleaning or maintenance, switch off the equipment at the mains supply, using the system's switch or shut-off systems.
- If there is any fault or if the equipment is not working properly, deactivate the equipment and do not attempt to repair it or tamper with it directly. In such case get in touch with only qualified technicians. Any product repairs must only be carried out by BALTUR authorised assistance centres using only original spare parts. Failure to act as above may jeopardise the safety of the equipment. To ensure the efficiency and correct working of the equipment, it is essential to have periodic maintenance carried out by qualified technicians following the manufacturer's instructions.
- If the equipment is sold or transferred to another owner or if the owner moves and leaves the equipment, make sure that the booklet always goes with the equipment so it can be consulted by the new owner and/or installer.
- For all equipment with optionals or kits (including electrical), only original accessories must be used.

BURNERS

- This equipment must be used only for its expressly stated use: applied to boilers, hot air boilers, ovens or other similar equipment and not exposed to atmospheric agents. Any other use must be regarded as improper use and hence dangerous.
- The burner must be installed in a suitable room that has ventilation in accordance with current regulations and in any case sufficient to ensure correct combustion

- Do not obstruct or reduce the size of the burner' air intake grills or the ventilation openings for the room where a burner or a boiler is installed or dangerous mixtures of toxic and explosive gases may form.
- Before connecting the burner check that the details on the plate correspond to those of the utility supplies (electricity, gas, light oil or other fuel).
- Do not touch hot parts of the burner. These, normally in the areas near to the flame and any fuel pre-heating system, become hot when the equipment is working and stay hot for some time after the burner has stopped.
- If it is decided not to use the burner any more, the following actions must be performed by qualified technicians:
 - a) Switch off the electrical supply by disconnecting the power cable from the master switch.
 - b) Cut off the fuel supply using the shut-off valve and remove the control wheels from their position.
 - c) Render harmless any potentially dangerous parts.

Special warning notes

- Check that the person who carried out the installation of the burner fixed it securely to the heat generator so that the flame is generated inside the combustion chamber of the generator itself.
- Before starting up the burner, and at least once a year, have qualified technicians perform the following operations:
 - a) Set the burner fuel capacity to the power required by the heat generator.
 - b) Adjust the combustion air flow to obtain combustion yield of at least the minimum set by current regulations.
 - c) Carry out a check on combustion to ensure the production of noxious or polluting unburnt gases does not exceed limits permitted by current regulations.
 - d) Check the adjustment and safety devices are working properly.
 - e) Check the efficiency of the combustion products exhaust duct.
 - f) Check at the end of the adjustments that all the adjustment devices mechanical securing systems are properly tightened.
 - g) Make sure that the use and maintenance manual for the burner is in the boiler room.
- If the burner repeatedly stops in lock-out, do not keep trying to manually reset but call a qualified technicians to sort out the problem.
- The running and maintenance of the equipment must only be carried out by qualified technicians, in compliance with current regulations.



WARNING NOTES FOR THE USER HOW TO USE THE BURNER SAFELY

ELECTRICAL SUPPLY

- The equipment is electrically safe only when it is correctly connected to an efficient ground connection carried out in accordance with current safety regulations. It is necessary to check this essential safety requirement. If in doubt, call for a careful electrical check by a qualified technicians, since the manufacturer will not be liable for any damage caused by a poor ground connection.
- Have qualified technicians check that the wiring is suitable for the maximum power absorption of the equipment, as indicated in the technical plate, making sure in particular that the diameter of cables is sufficient for the equipment's power absorption.
- Adapters, multiple plugs and extension cables may not be used for the equipment's power supply.
- An omnipolar switch in accordance with current safety regulations is required for the mains supply connection.
- The electrical supply to the burner must have neutral to ground connection. If the ionisation current has control with neutral not to ground it is essential to make a connection between terminal 2 (neutral) and the ground for the RC circuit.
- The use of any components that use electricity means that certain fundamental rules have to followed, including the following:
 - do not touch the equipment with parts of the body that are wet or damp or with damp feet
 - do not pull on electrical cables
 - do not leave the equipment exposed to atmospheric agents (such as rain or sun etc.) unless there is express provision for this.
 - do not allow the equipment to be used by children or inexperienced persons.
- The power supply cable for the equipment not must be replaced by the user. If the cable gets damaged, switch off the equipment, and call only on qualified technicians for its replacement.
- If you decide not to use the equipment for a while it is advisable to switch off the electrical power supply to all components in the system that use electricity (pumps, burner, etc.).

GAS, LIGHT OIL, OR OTHER FUEL SUPPLIES

General warning notes

- Installation of the burner must be carried out by qualified technicians and in compliance with current law and regulations, since incorrect installation may cause damage to person, animals or things, for which damage the manufacturer shall not can be held responsible.
- Before installation it is advisable to carry out careful internal cleaning of all tubing for the fuel feed system to remove any residues that could jeopardise the proper working of the burner.
- For first start up of the equipment have qualified technicians carry out the following checks:
- If you decide not to use the burner for a while, close the tap or taps that supply the fuel.

Special warning notes when using gas

- Have qualified technicians check the following:
 - a) that the feed line and the train comply with current law and regulations.
 - b) that all the gas connections are properly sealed.
- Do not use the gas pipes to ground electrical equipment.
- Do not leave the equipment on when it is not in use and always close the gas tap.
- If the user of is away for some time, close the main gas feed tap to the burner.
- If you smell gas:
 - a) do not use any electrical switches, the telephone or any other object that could produce a spark;
 - b) immediately open doors and windows to create a current of air that will purify the room;
 - c) close the gas taps;
 - d) ask for the help of qualified technicians.
- Do not block ventilation openings in the room where there is gas equipment or dangerous situations may arise with the build up of toxic and explosive mixtures.

FLUES FOR HIGH EFFICIENCY BOILERS AND SIMILAR

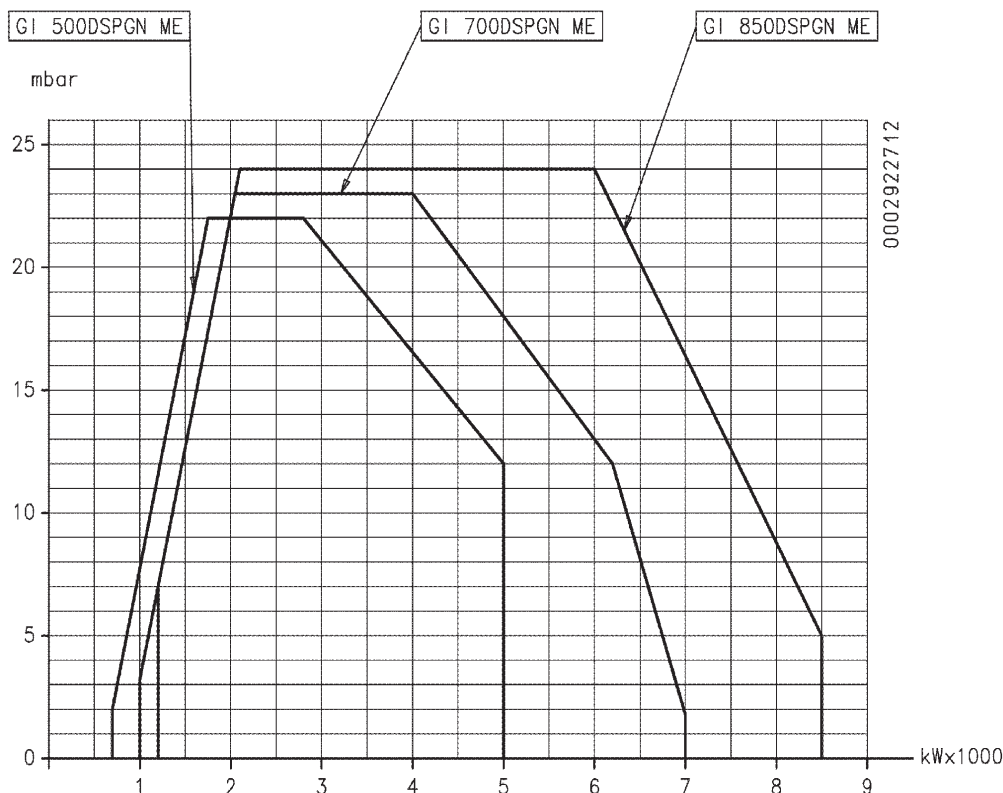
It should be pointed out that high efficiency boilers and similar discharge combustion products (fumes) at relatively low temperatures into the flue. In the above situation, traditional flues (in terms of their diameter and heat insulation) may be suitable because the significant cooling of the combustion products in these permits temperatures to fall even below the condensation point. In a flue that works with condensation there is soot at the point the exhaust reaches the atmosphere when burning light oil or heavy oil or the presence of condensate water along the flue itself when gas is being burnt (methane, LPG, etc.). Flues connected to high efficiency boilers and similar must therefore be of a size (section and heat insulation) for the specific use to avoid such problems as those described above.



TECHNICAL FEATURES			MOD.		
			GI 500 DSPGN ME	GI 700 DSPGN ME	GI 850 DSPGN ME
THERMIC POWER	MAX	kW	5000	7000	8500
	MIN	kW	700	1000	1200
POWER SUPPLY VOLTAGE		Volts	3 N ~ 400 V - 50 Hz		
FAN MOTOR		kW	15 - 50 Hz	18.5 - 50 Hz	22 - 50 Hz
		r.p.m.	2920	2920	2920
IGNITION TRANSFORMER			8 kV - 30 mA		
APPARATUS			MPA 22		
FLAME DETECTION			IONIZATION PROBE		
GAS REGULATION SERVOMOTOR	SAD 1.2 WG		24 V - 7.5 W - 1.2 Nm - IP54		
AIR REGULATION SERVOMOTOR	SAD 3.0 WG		24 V - 10 W - 3 Nm - IP54		

MATERIAL SUPPLIED	GI 500 DSPGN ME	GI 700 DSPGN ME	GI 850 DSPGN ME
INSULATING SEAL		2	
STUD BOLTS		N° 6 M20	
HEXAGON NUTS		N° 6 M20	
FLAT WASHERS		N° 6 Ø20	

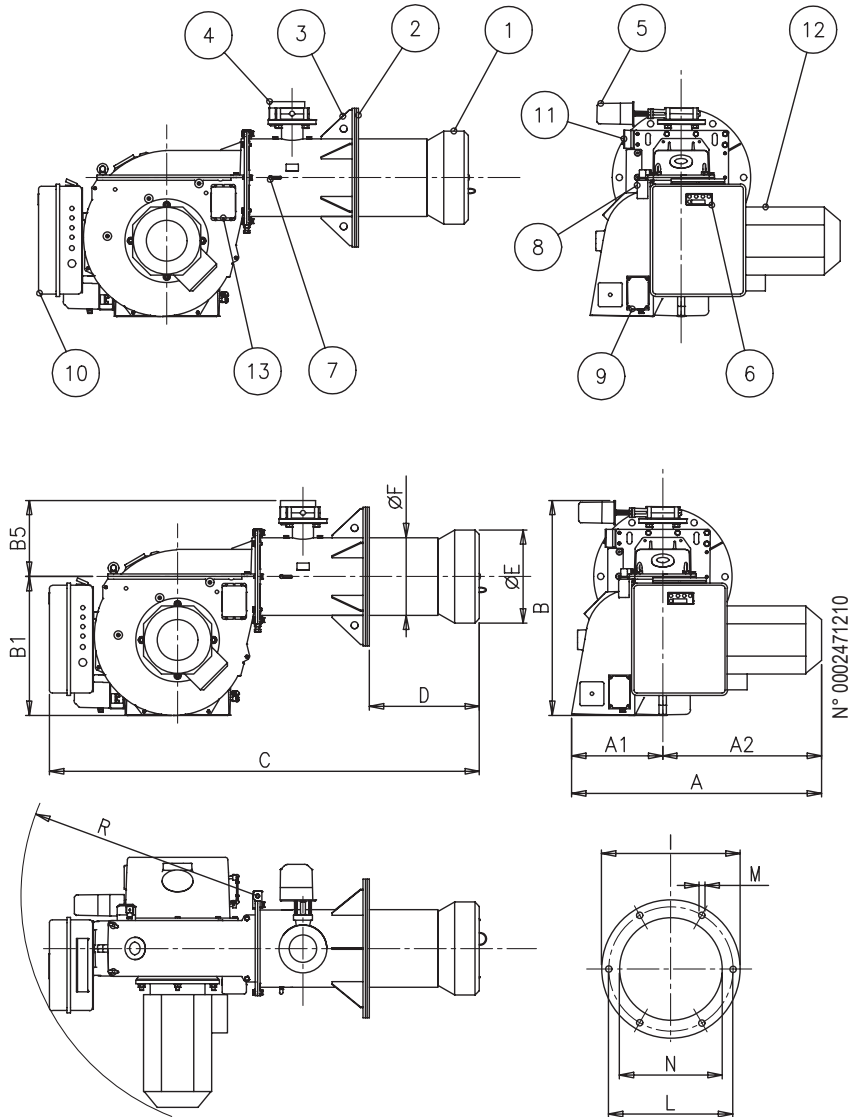
WORKING FIELDS



i The working fields are obtained on test boilers compliant with EN676 standards and are approximate for burner-boiler coupling. To ensure correct burner operation, the dimensions of the combustion chamber must comply with current regulations; if this is not the case, consult the manufacturers.

GI 500 / 700 DSPGN ME TECHNICAL FEATURES

- 1) Combustion head
- 2) Seal
- 3) Burner connection flange
- 4) Butterfly gas valve
- 5) Gas regulation servomotor
- 6) MPA22 Display
- 7) Screw for adjusting air supply to combustion head
- 8) Air pressure switch
- 9) Air regulation servomotor
- 10) Electrical panel
- 11) Hinge
- 12) Fan motor
- 13) Ignition transformer



mod.	A	A1	A2	B1	B5	C	D	E	F Ø	I	L	M	N	R
GI 500 DSPGN ME	1025	400	625	580	330	1800	500	366	325	580	520	M20	380	990
GI 700 DSPGN ME	1065	400	665	580	330	1800	500	390	325	580	520	M20	400	990

CONSTRUCTION CHARACTERISTICS

The burner consists of:

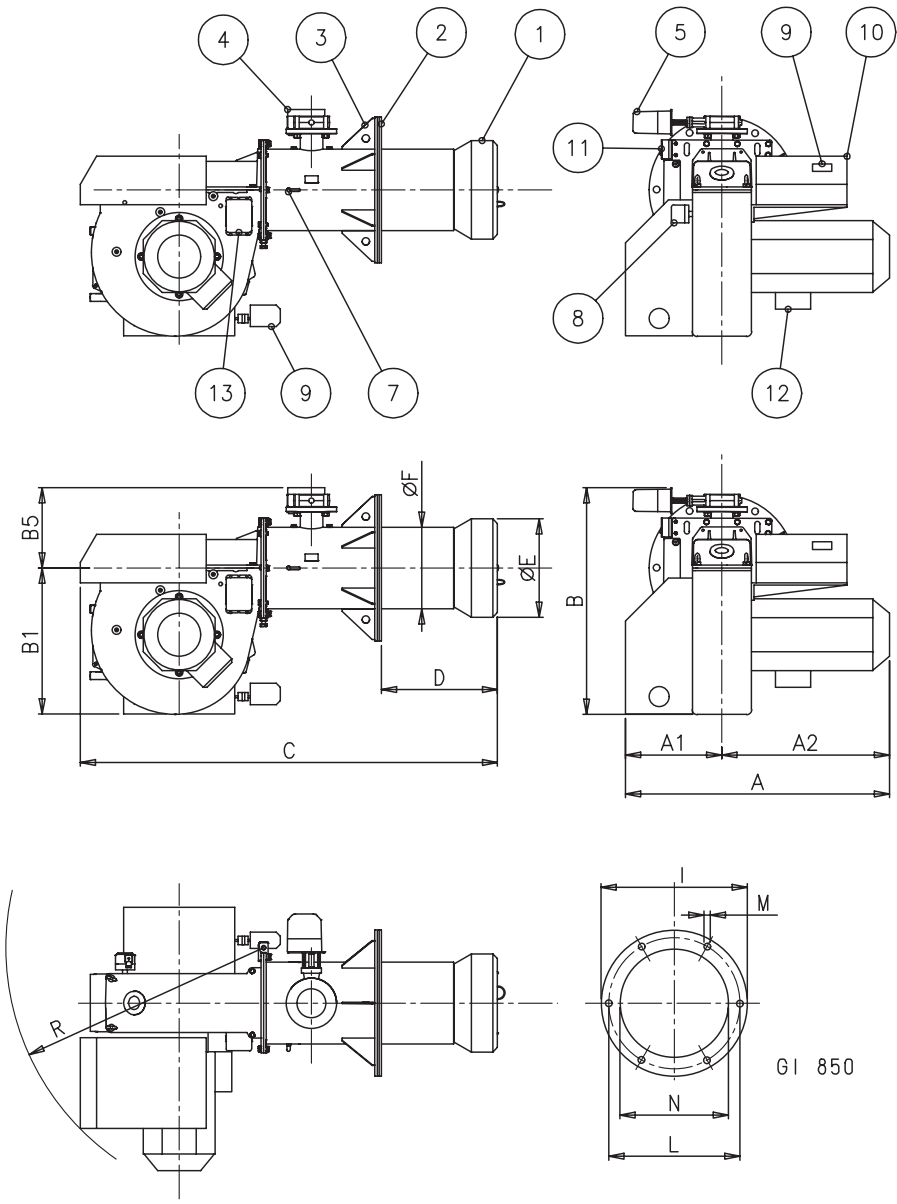
- Light aluminium alloy fan part.
- High performance centrifugal fan.
- Air intake with butterfly gate for the regulation of the air combusting flow rate.
- Adjustable blast-pipe with stainless steel nozzle and deflector disk in steel.
- Flame viewer.
- Three-phase electric motor to run fan.
- Air pressure switch to ensure the presence of combustion air.

- Gas train complete with control, operating and safety valve, valve tightness control, minimum pressure switch, pressure regulator and gas filter.
- Burner automatic command and control equipment with microprocessor (electronic cam) in compliance with European standard EN298, with valve tightness control and eBus connection. Display for operating sequence and error code in the event of a lockout.
- Flame detection by ionisation electrode.
- Control panel with stop/go switch and burner off, block indicators, keyboard for electronic cam pianification.
- 4 poles outlet for the connection of the capacity electronic regulator.
- Electrical protection rating IP40.



GI 850 DSPGN ME TECHNICAL FEATURES

E
N
G
L
I
S
H



- | | |
|--|------------------------------|
| 1) Combustion head | 8) Air pressure switch |
| 2) Seal | 9) Air regulation servomotor |
| 3) Burner connection flange | 10) Electrical panel |
| 4) Butterfly gas valve | 11) Hinge |
| 5) Gas regulation servomotor | 12) Fan motor |
| 6) MPA22 Display | 13) Ignition transformer |
| 7) Screw for adjusting air supply to combustion head | |

mod.	A	A1	A2	B1	B5	C	D	E Ø	F Ø	I	L	M	N	R
GI 850 DSPGN ME	1180	500	680	660	350	2000	600	416	355	580	520	M20	430	1120

TECHNICAL AND FUNCTIONAL CHARACTERISTICS

- Gas burner compliant with European standard EN676
- Two-stage progressive output operation.
- Ability to operate with output modulation by means of automatic RWF40 regulator mounted on the control panel (to be ordered separately with the modulation kit).
- Suitable for operation with any type of combustion chamber, according to standard EN 303.
- Exhaust gas recycling blast-pipe able to achieve very low pollutant emissions, particularly with regard to nitrous oxides (NOx) (class II according to EN 676 norm).
- Ability to obtain optimal combustion values by regulating combustion air and blast-pipe.
- Hinge opening on both sides for easy access to the combustion head when burner is installed.
- Minimum and maximum air flow regulation for first and second stage by means of electric servomotor with pause closure of gate to prevent any heat dispersion to flue.
- Valves tightness control device compliant with European standard EN676.

BURNER CONNECTION TO THE BOILER

ASSEMBLING THE HEAD UNIT

The combustion head is packaged separately from the body of the burner.

Anchor the head unit to the boiler door as follows:

- Position the insulating seals on the sleeve (B).
- Anchor the flange of the head unit (A) to the boiler (C) with the stud bolts, washers and nuts provided (D).

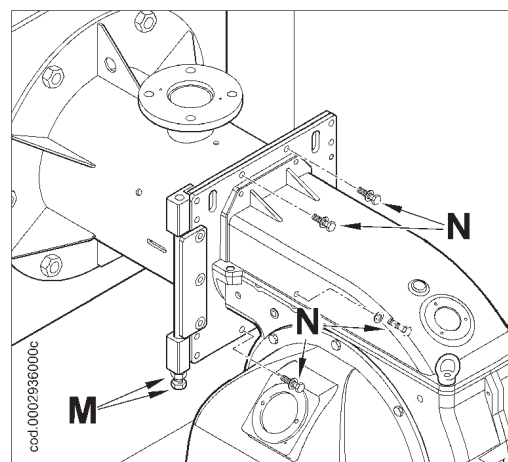
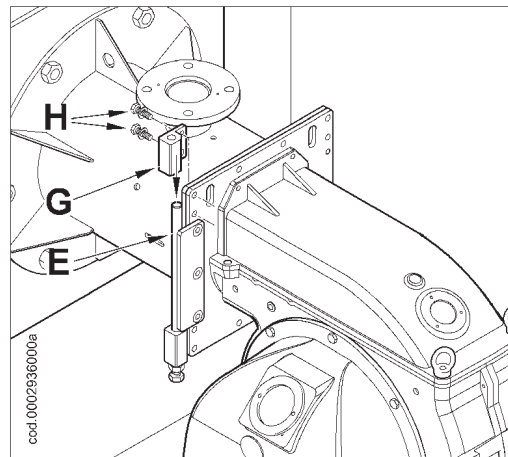
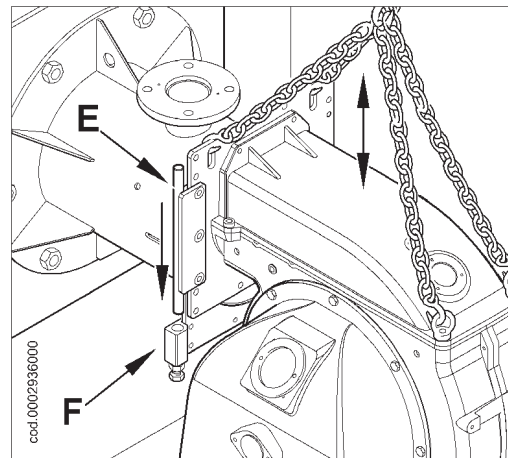
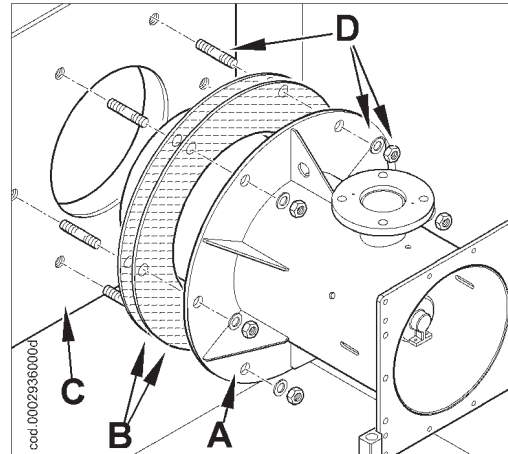
! Seal the space between the burner sleeve and the hold on the refractory material inside the boiler door completely with suitable material.

ASSEMBLING VENTILATING UNIT

Position the hinge pin (E) on the burner boil aligned with the lower half of the hinge (F), and insert it in the hole

Insert the upper half of the hinge (G) in the pin (E) and anchor it to the sleeve with the two screws and the washer provided (H).

After aligning the holes in the head unit with the ventilating body with the screw and lock nut (M), screw in the 4 screws with their washers (N) to anchor the head unit onto the ventilating unit.



ASSEMBLING THE GAS TRAIN

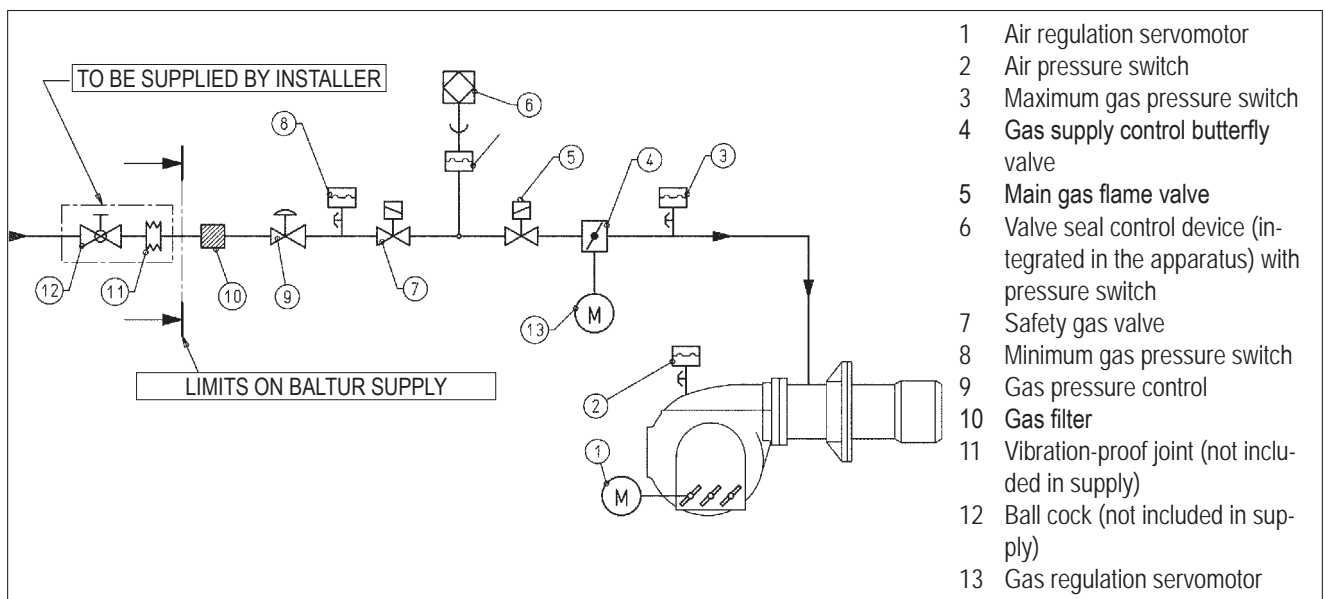
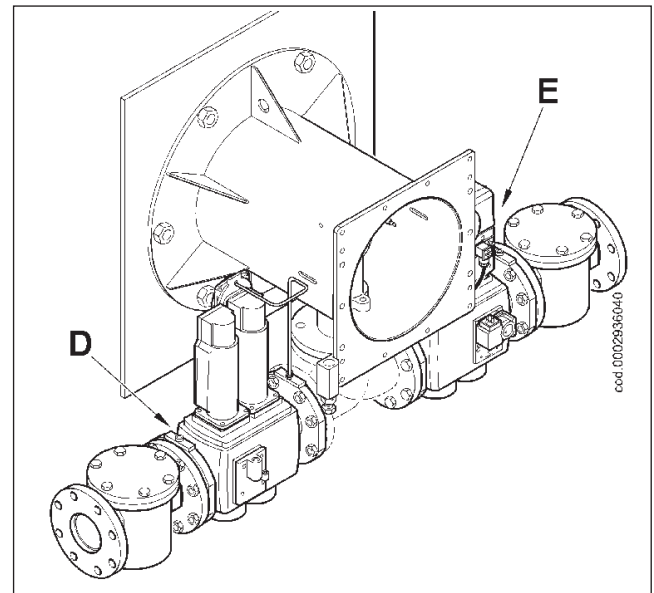
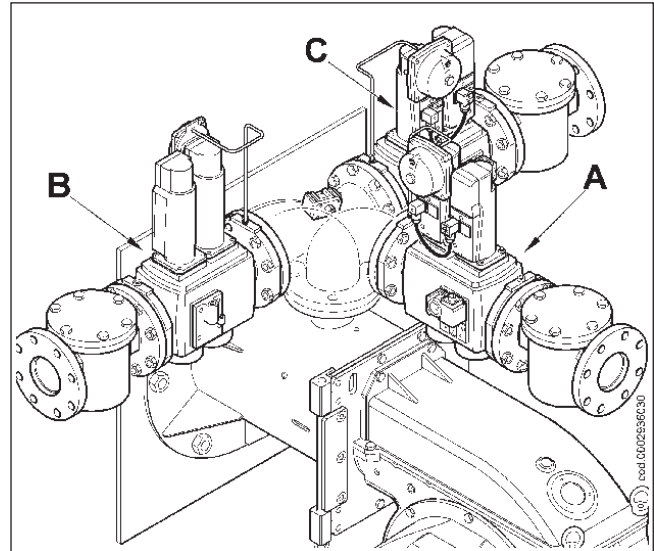
The EN 676 approved gas train is sold separately from the burner.

The gas train may be assembled in different ways: A, B, C, D and E. Choose the most rational position for the set-up of the boiler room and the position in which the gas pipe arrives.

DIAGRAM ILLUSTRATING GAS TRAIN PRINCIPLE

! Install a manual on/off valve upstream of the gas valve according to the layout shown in the diagram illustrating the gas train principle.

To ensure optimal functioning of the pressure control, it should be applied to the horizontal pipe after the filter. The gas pressure control must be adjusted while operating at the maximum flow effectively used by the burner. The outgoing pressure must be adjusted to a value slightly below the maximum possible value (the value obtained by screwing in the adjustment screw almost completely); in this case, the outgoing regulator pressure increases as the adjustment screw is tightened, and decreases as it is slackened.





DESCRIPTION OF PROGRESSIVE TWO-STAGE OPERATION

Blown air burners with electronic modulation may be used on hearths under strong pressure or in a depression, according to the corresponding operating curves. They combine a very stable flame with total safety and high yield. The MPA 22 electronic cam on the burner is microprocessor controlled for intermittent operation, for commanding and supervising blower gas burners with electronic modulation with two regulation motors: one for air and one for gas. The instruction manual for the MPA 22 electronic cam supplied with the burner (code 0006080905) also provides instructions for operating the seal control on the valves.

The term two-stage progressive operation means that transition from the first to the second state (from minimum to maximum operation) is progressive in terms of both amount of comburent air let in and the amount of fuel, offering significant benefits for the stability of the gas supply pressure. The range of variation of flow rate is approximately 1 to 1/5. Ignition is preceded by prevention of the combustion chamber with the air open for about 36 seconds. At the end of the prevention phase, if the air control pressure switch has found that pressure is sufficient, the ignition transformer will come on, and three seconds later the safety and main valves will open, in order. Gas reaches the combustion head, mixes with air supplied by the fan and is ignited. The gas supply is regulated by the butterfly gas valve. Three seconds after the valves (main and safety) come on, the ignition transformer goes off. Thus the burner is ignited at the ignition point (P0). The presence of the flame is detected by the control device (ionization probe immersed in the flame). The programmer relay moves past the locking position and sends voltage to the air/gas supply regulation servomotors, which go to the minimum point (P1). If the stage 2 boiler thermostat (or pressure switch) consents (set to a temperature or pressure value higher than the existing value in the boiler), the air/gas supply servomotors will start to turn, gradually increasing gas and combustion air supplies up to the maximum levels to which the burner is set (point P9).

! The MPA 22 electronic cam commands the burner, working the comburent air and gas servomotor on the basis of a preset curve.

The burner remains in the maximum position until temperature or pressure reach a sufficient value to cause the stage 2 boiler thermostat (or pressure switch) to trip, which makes the air/gas supply servomotors turn in the opposite direction to the previous one, gradually reducing gas and comburent air supply to the minimum value.

If the threshold value (temperature or pressure) to which the complete shutdown device (thermostat or pressure switch) is set is reached even with minimum gas and air supplies, the burner will be shut down when it is triggered.

As temperature or pressure drops below the shutdown device's setpoint, the burner will be turned on again as described above.

During regular operation the stage 2 boiler thermostat (or pressure switch) applied to the boiler detects variations in demand and automatically adapts fuel and comburent air supplies, increasing or decreasing the rotation of the air/gas supply servomotors. This causes the air/gas supply control system to balance the amount of

heat supplied to the boiler with the amount it gives off during use. If a flame does not appear within three seconds from the opening of the gas valve, the control apparatus will shut down (shutting down the boiler completely, turning on the indicator light and showing error message 25H on the display).

To "release" the apparatus, press the disturbance elimination button (4) for about half a second.

METHANE LIGHTING AND REGULATION

- 1) It is essential to bleed air out of the pipes, if this has not already been done when connecting the burner to the gas pipe, taking all necessary precautions and leaving all doors and windows open. Open the union on the pipe near the burner and then open the gas on/off cocks a little way. When you smell gas, close the cock. Wait long enough for the gas in the room to disperse, depending on local conditions, then connect the burner to the gas pipe again. Open the cock.
- 2) Check that there is water in the boiler and that the gate valves on the system are open.
- 3) Make absolutely sure that the products of combustion can be released freely (boiler gate valve and stack open).
- 4) Check that the voltage of the electrical grid to which the apparatus is to be connected is appropriate for the burner and that the electrical wiring (engine or main line) is appropriate for the available voltage. Also check that all electrical connections made on-site are performed correctly as shown in our wiring diagram.
- 5) Make sure that the combustion head is long enough to penetrate the hearth by the amount specified by the boiler manufacturer. Check that the air regulation device on the combustion head is in the appropriate position for supplying the required amount of fuel (the passage of air between the disk and the head must be closed off significantly if a small amount of fuel is supplied, and opened up if the fuel supply is abundant). Refer to the chapter on "Air regulation on the combustion head".
- 6) Apply a pressure gauge of appropriate scale (if the amount of pressure to be used permits, it is preferable to use a water column instrument; do not use instruments with indicator hands for low pressures) to the pressure intake on the gas pressure switch.
- 7) With the "1" switch on the control panel switched to "O" and the master switch turned on, manually close the remote control and check that the motor revolves in the correct direction. If necessary, exchange the position of the two cables in the line that feeds the motor in order to invert the direction of revolution.
- 8) Now turn on the switch on the control panel. This turns on the voltage to the control device, and the programmer will turn on the burner as described in the chapter entitled "Description of functioning". For burner adjustment, refer to the instructions for the "MPA 22" electronic cam in the attached manual, code 0006080905.

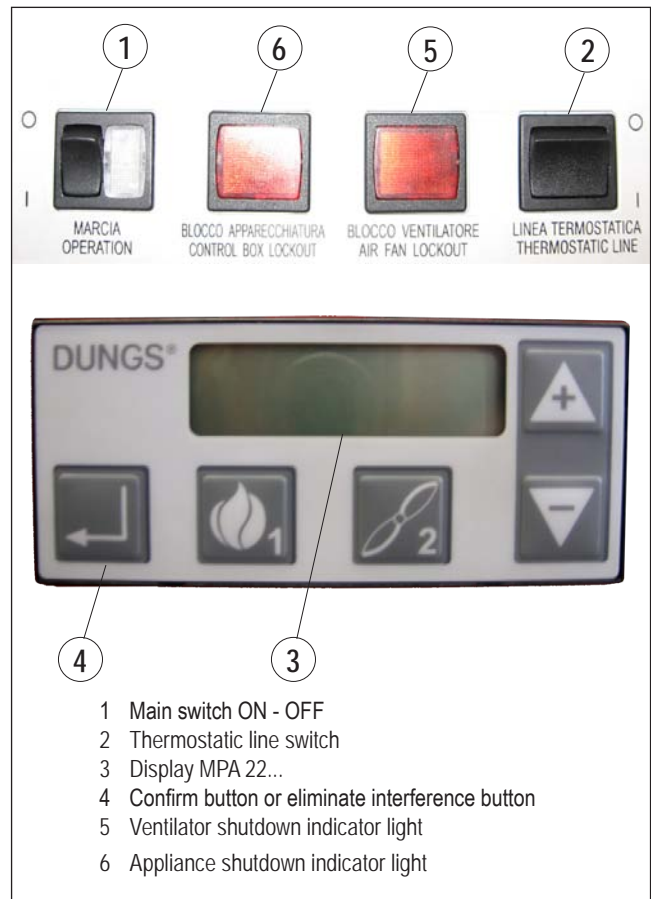
- 9) After setting the "minimum", (P1) turn the burner toward the maximum using the controls on the MPA 22 keypad. (refer to the instructions for the MPA 22 electronic cam in the attached manual, code 0006080905).
- 10) We recommend you check combustion using the appropriate instrument at all intermediate points on the modulation route (from P1 to P9), checking the flow rate of gas by reading the meter.
- 11) Now check for correct automatic modulation (refer to the "MPA 22" electronic cam instructions appearing in the attached manual, code 0006080905). This ensures that the apparatus receives the signal from the RWF40 electronic modulation regulator, if the burner is the modulating model, or from the second stage thermostat or pressure switch, if it is a two stage progressive burner.
- 12) The air pressure switch makes safe (shuts down) the apparatus if air pressure is not at the expected value. After making all burner adjustments, adjust the air pressure switch with the disk with the graduated scale, positioning it on the lowest number. With the burner running on minimum, increase regulation pressure while slowly turning the disk clockwise until the burner shuts down. Now turn the disk anti-clockwise to 20% less than the value reached, and check that the burner starts up correctly. If the burner shuts down again, turn the disk a little further anti-clockwise and check if it shuts down again.
- 13) The pressure switches for checking gas pressure (minimum and maximum) prevent the burner from operating when gas pressure is between the expected values. The specific function of the pressure switches clearly reveals that the pressure switch for controlling minimum pressure must use the contact which is closed when the pressure switch detects a pressure value above the value it is set to, while the pressure switch for controlling maximum pressure must use the contact that is closed when the pressure switch detects a pressure lower than the value it is set to. Adjustment of minimum and maximum gas pressure values on the pressure switches must be performed when testing the burner, on the basis of the pressure measured in each case.



Tripping of any of the gas pressure switches (in the sense of opening the circuit) will therefore prevent the apparatus and therefore the burner from working. When the burner is working (flame on), tripping of the gas pressure switches (opening the circuit) will shut down the burner immediately. When testing the burner, it is very important to check that the pressure switches are working properly. With appropriate adjustment of the regulation components, we can be sure that the pressure switch will be tripped (opening the circuit) and shut down the burner. (refer to MPA 22 instructions in the enclosed manual, code 0006080905).

- 14) Check that the flame detector (ionization electrode) is triggered when the wire from the electrode is disconnected and the burner is turned on; the apparatus should complete its cycle and shut down two seconds after the pilot flame has formed. This test should also be conducted with the burner already on; the apparatus should shut down immediately when the wire from the ionization electrode is disconnected. If there is a UV photocell, remove it from its housing in the burner and check that it shuts down.
- 15) Check the efficiency of the thermostats or boiler pressure switches (they should shut down the burner when triggered).

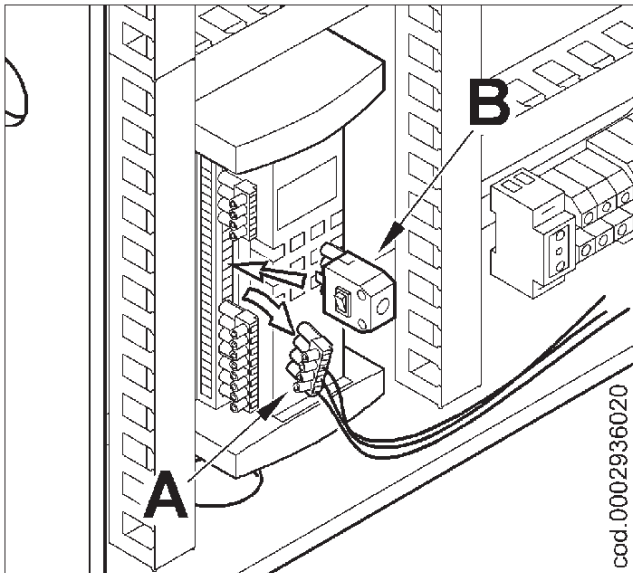
! Check that ignition takes place correctly, because if the passage between the head and the disk is shut off, the speed of the mix (air/fuel) may be so high that ignition is



difficult. If this happens, move the regulator back bit by bit to a position in which ignition takes place correctly, and accept this as the final position. Remember that for the ignition flame, it is better to limit the amount of air to the amount strictly indispensable to ensure safe ignition even in the most difficult cases.

MANUAL BURNER OPERATION INSTRUCTIONS

Combustion may be checked throughout the entire modulation range by manually commanding the MPA 22 apparatus. Use the modulation connector (B), supplied with the burner. After disconnecting the green 4 pole socket (A) taking signals from the thermostat line or the RWF 40 regulator, insert the connector in its place (B). Use the + button to increase or the - button to decrease gas and air. After completing the control, plug the 4 pole plug (A) back in to restore automatic modulation.



AIR REGULATION ON THE COMBUSTION HEAD

When **the maximum desired flow is reached** correct the position of the device which closes air on the combustion head by moving it forward or back so that the air flow is appropriate for the supply, with the air adjustment gate valve noticeably open (see drawing n. 0002933310). To adjust the combustion head, refer to table (n° 0002935990)

! Check that ignition is correct because if the regulator is shifted forward, the outgoing air speed may be too high to permit ignition. If this happens, move the regulator back bit by bit to a position in which ignition takes place correctly, and accept this as the final position. Remember that with a small flame, it is better to limit the amount of air to the amount strictly indispensable to ensure safe ignition even in the most difficult cases.

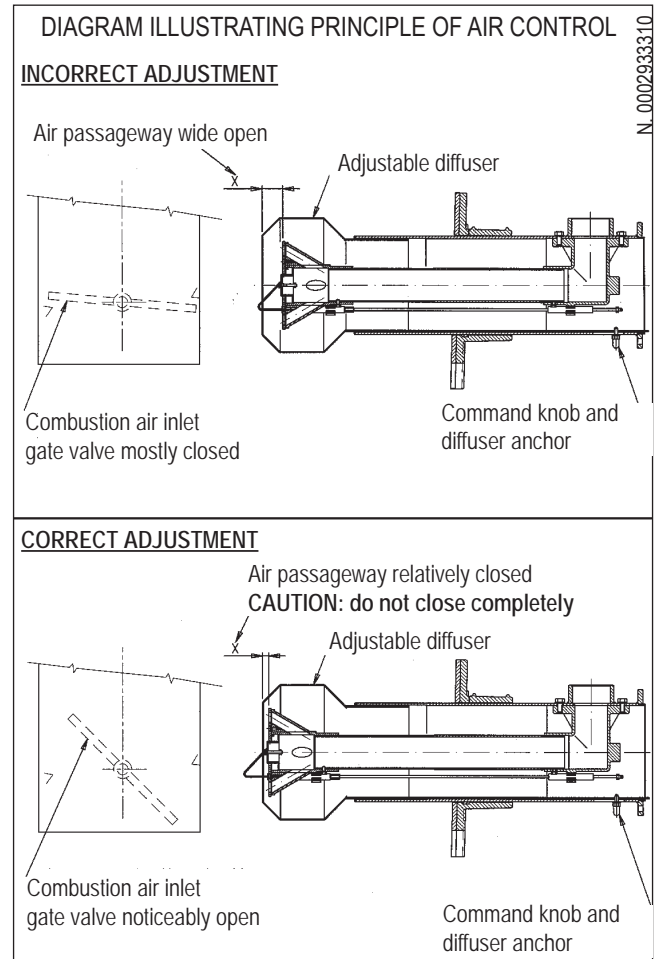
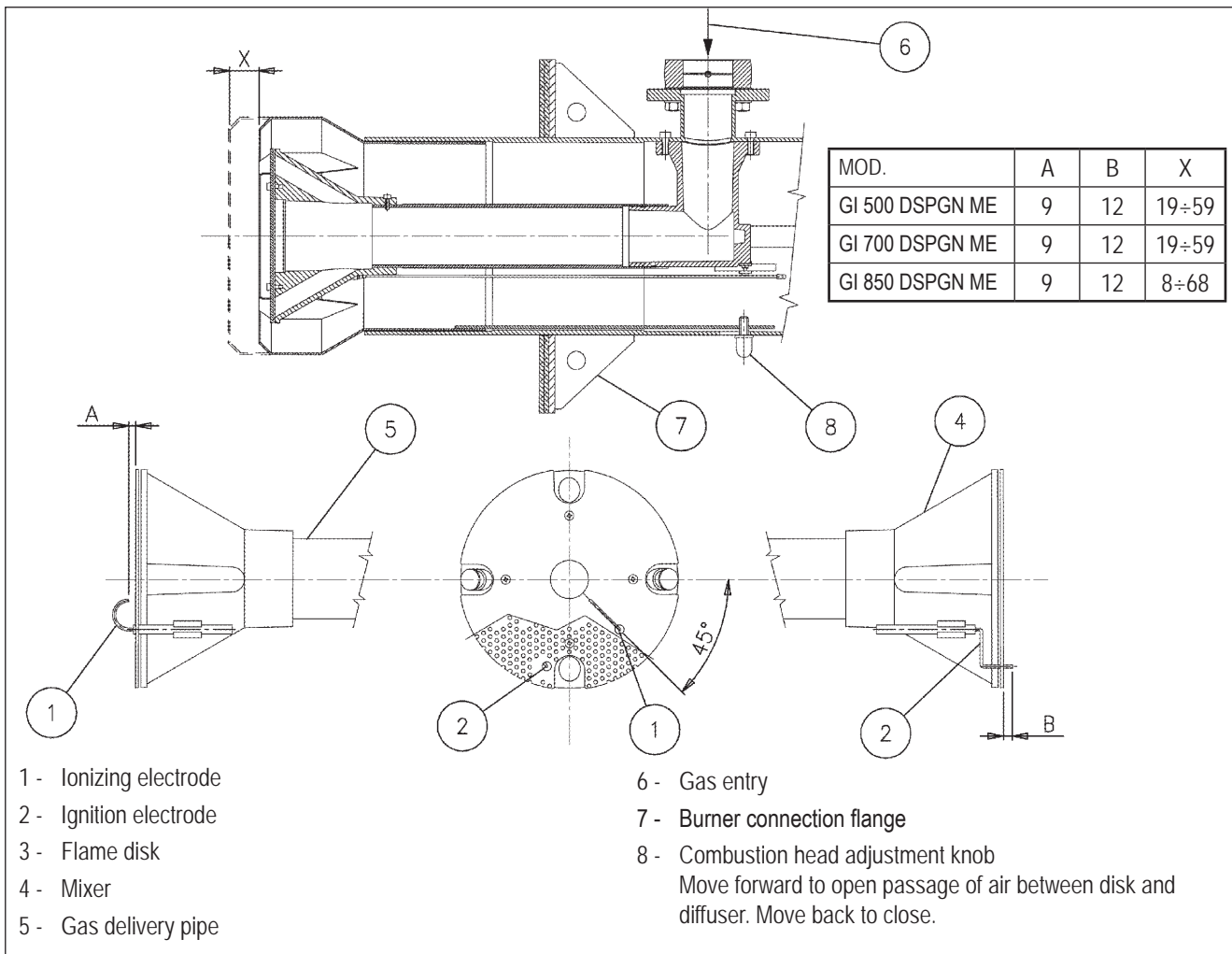


DIAGRAM ILLUSTRATING REGULATION OF COMBUSTION HEAD AND DISTANCE OF ELECTRODE DISK

N° 0002935990



ENGLISH

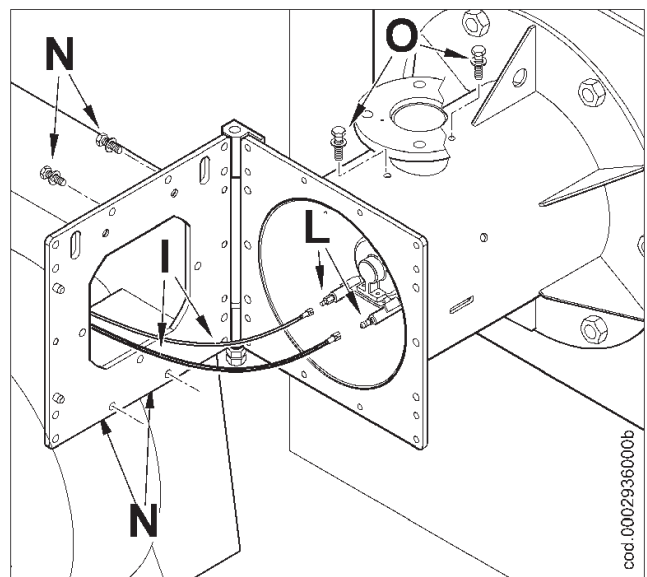
MAINTENANCE

Periodically analyse combustion gases and check emissions values.

Periodically replace the gas filter, whenever it is dirty.

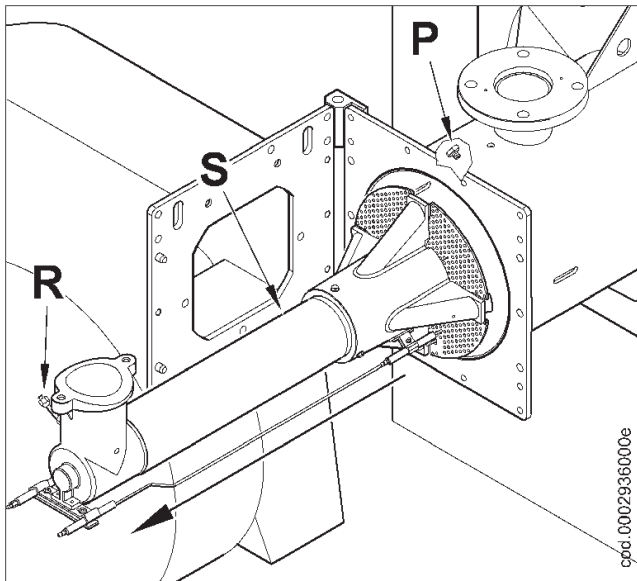
Check that all components of the combustion head are in good condition, have not been deformed by high temperatures and contain no impurities or deposits from the installation environment or from poor combustion; check the efficiency of electrodes. If it is necessary to clean the outside of the combustion head, take out its components according to the procedure described below:

- unscrew the four anchoring screws (N), and open the ventilating body;
- pull out the ignition and ionization cables (I) from their electrode terminals (L);



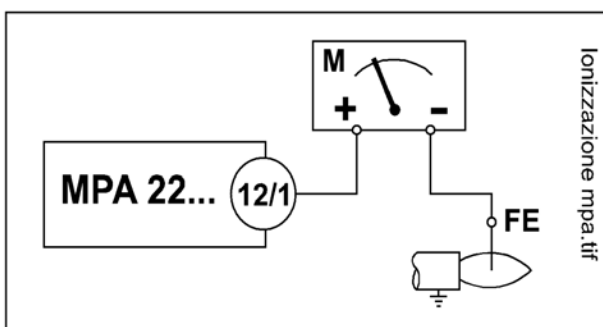


- unscrew the ring (R) from the nipple (P);
- completely unscrew the two screws (O) and pull out the entire mixer unit in the direction shown by the arrow. When you have finished maintenance work, proceed to reassemble the combustion head, following the same procedure in reverse, after checking the correct position of the ignition and ionisation electrodes (see card 0002935990).



IONISATION CURRENT MEASUREMENT

Minimum ionization current for operating the appliance is 1.4 μ S. The burner flame generates much greater current, so that it does not normally require any control by the apparatus. To measure ionization current, connect a microammeter in serial with the ionization electrode cable as shown in the figure.



SPECIFICATIONS FOR PROPANE USE

We wish to inform you of a number of considerations regarding use of liquid propane gas (L.P.G.).

1) Approximate assessment of operating cost

- a) 1 m³ of liquid gas in gaseous form has less calorie power, about 22,000 kcal.
- b) To obtain 1 m³ of gas we need about 2 Kg or about 4 litres of liquid gas. This reveals that use of liquid gas (L.P.G.) yields approximately the following equivalence: 22,000 Kcal = 1 m³ (in gaseous form) = 2 Kg L.P.G. (liquid) = 4 litres L.P.G. (liquid), permitting assessment of operating cost.

2) Safety regulations

Liquid propane gas (G.P.L.) in the gaseous state has a greater specific weight than air (specific weight relative to air = 1.56 for propane), which means it does not disperse in air like methane gas, which has a lower specific weight than air (specific weight of methane relative to air = 0.60), but precipitates and spreads out at ground level (as if it were a liquid). Taking into account the principle described above, the Ministry of the Interior set limits on the use of liquid propane gas in memorandum no. 412/4183 dated February 6 1975, of which we sum up the most important concepts below.

- a) Liquid propane gas (L.P.G.) burners and/or boilers may be used only in premises located above ground level and certified toward free spaces. Installations using liquid propane gas may not be installed in underground or semi-underground premises.
- b) Premises where liquid propane gas is used must have ventilation openings which cannot be closed on their outside walls with a surface area measuring at least 1/15 the surface area of the room, with a minimum of 0.5 m².

⚠ One third of the total ventilation surface must be in the lower part of the outside wall, flush with the floor.

- 3) Construction of the liquid propane gas installation for ensuring correct functioning and safety. Natural gasification from sets of cylinders or a tank can be used only in low power systems. Gas supply capacity on the basis of tank size and minimum outdoor temperature are shown in the table below, as an approximate indication only.

4) Burner

The burner must be requested specifically for use with liquid propane gas (L.P.G.) to ensure that it has a gas valve of the right size for proper ignition and gradual regulation. Our valves are the right size for a power supply pressure of about 300 mm C.A.. We recommend that you check gas pressure at the burner with a water column pressure gauge.

i Maximum and minimum burner power (Kcal/h) is, of course, the same as for the original methane burner (L.P.G. has greater heating capacity than methane gas, which means that to burn completely, it requires a quantity of air proportionate to the thermic power produced).

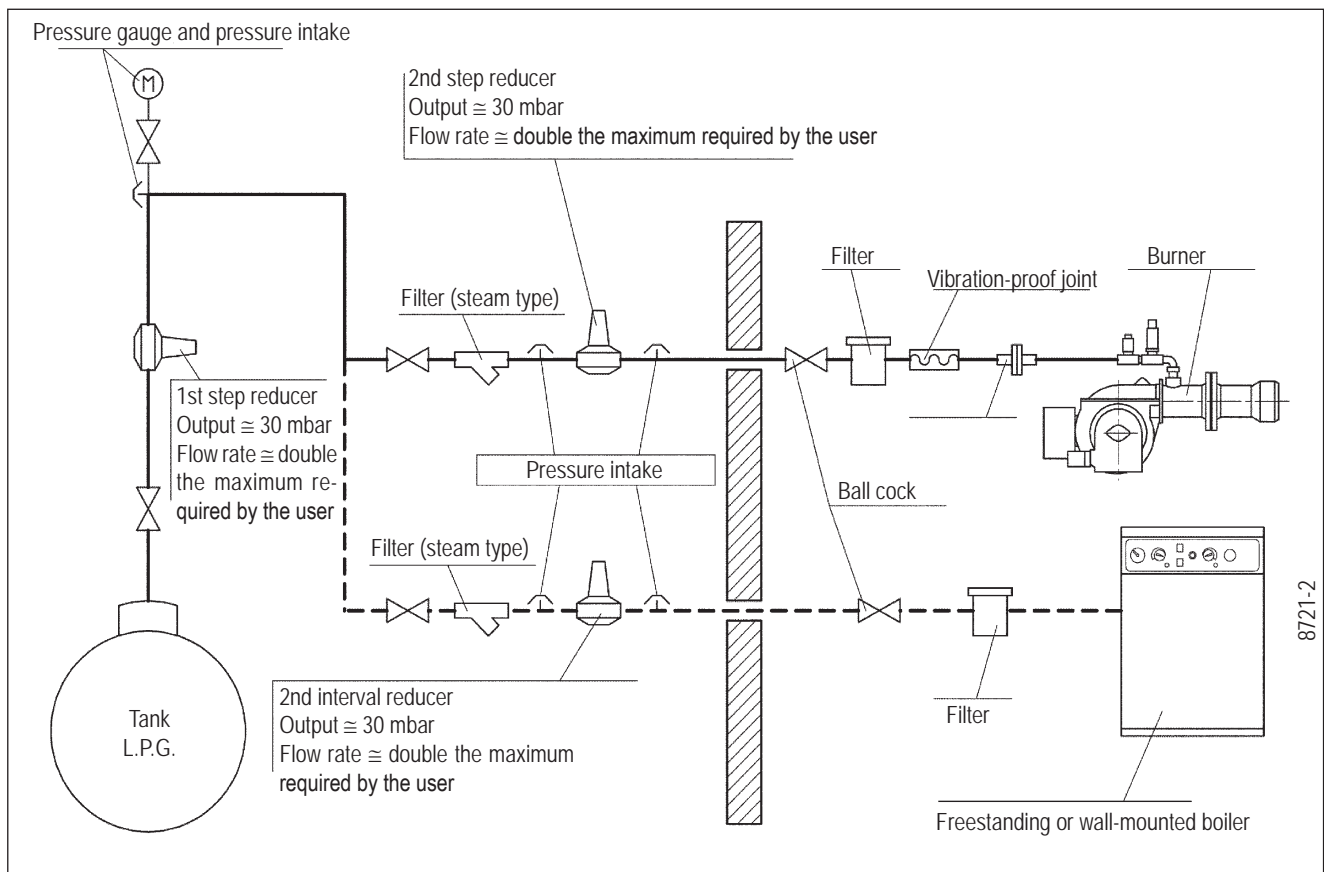
5) Controlling combustion

To keep consumption down and, more importantly, to prevent serious problems, adjust combustion using the instruments provided. It is absolutely essential to ensure that the percentage of carbon monoxide (CO) does not exceed the maximum value permitted, 0.1% (use a combustion analyser). The guarantee will not cover burners burning liquid propane gas (L.P.G.) in installations in which these measures have not been applied.

Minimum temperature	- 15 °C	- 10 °C	- 5 °C	- 0 °C	+ 5 °C
990 l tank	1.6 Kg/h	2.5 Kg/h	3.5 Kg/h	8 Kg/h	10 Kg/h
3000 l tank	2.5 Kg/h	4.5 Kg/h	6.5 Kg/h	9 Kg/h	12 Kg/h
5000 l tank	4 Kg/h	6.5 Kg/h	11.5 Kg/h	16 Kg/h	21 Kg/h

ENGLISH

DIAGRAM ILLUSTRATING THE PRINCIPLE OF L.P.G. PRESSURE REDUCTION IN TWO STAGES FOR BURNER OR BOILER



8721-2

合格声明

郑重声明：本公司的所有产品

BPM...; BGN...; BT...; BTG...; BTL...; Comist...; Gl...; Gl...Mist;
Minicomist...; PYR...; RiNOx...; Spark...; Sparkgas...; TBG...; TBL...; TS...;
(变量: ... LX, 实现较少的氮氧化合物排放)

描述:

适用于住宅和工业使用的强迫通风燃烧器 (液体燃料、气体燃料、混合燃料) 符合以下欧盟指令的最低要求:

- 90/396/CEE(D.A.G.)
- 89/336/CEE - 2004/108/CE.....(C.E.M.)
- 73/23/CEE - 2006/95/CE(D.B.T.)
- 2006/42/CEE(D.M.)

符合以下欧盟标准:

- UNI EN 676:2008 (燃气及合成物, 燃气侧)
- UNI EN 267:2002 (柴油及合成物, 柴油侧)

因此, 这些产品已贴上合格标记:



04/01/2010

Riccardo Fava 博士
总经理/首席执行官

中文

重要提示	信息	警告/注意
-------------	-----------	--------------

	PAGE
- 使用安全说明.....	1
- 技术参数.....	2
- 燃烧器同锅炉的联接.....	6
- 阀组安装图解.....	7
- 两段火渐进式运行方式说明 - 天然气的点火和调节.....	8
- 燃烧头的空气流量调节.....	9
- 维护及保养- 电离火焰的测量.....	10
- 丙烷应用的若干规定.....	11
- 电气接线图 - 电气联接.....	77



使用须知

前言

以下的注意事项是为了保证顾客能够安全地使用民用和烧热水用的加热系统设备。这些注意事项的目的是为了避免这些设备不会因为安装不当或安装错误以及使用不当或使用错误而引起的损坏和安全隐患。同时，本使用说明提供注意事项也希望能够通过一些技术性的但却易懂的语言，使顾客加深对一般性安全问题的了解。不管是合同内规定的，还是超出合同范围的，如果是由于顾客的不当或错误的安装和使用，或是因为不遵循制造商的指导而引起的任何问题或事故，制造商均不负责。

一般性注意事项

- 本说明手册对于产品来说是必要的，是产品不可分割的一部分，一定要提供给顾客。请仔细阅读本手册，其中包含有关安全地安装、使用和维护产品的重要信息。请保留本手册以备需时之用。
- 必须依照现行的规则和制造商的指导，由有资格的技术人员来安装设备。“有资格的技术人员”意思是能够胜任民用供热和热水生产领域的工作，或者是制造商授权的帮助中心。安装不当可能引起损害和对人员、动物或物品的伤害。这种情况制造商不负责任。
- 打开包装后要确认所有的部件都齐备并且完整。如有疑问就不要动里面的设备并把它还给供货商。
所有的包装材料(木板、钉子、塑料袋和膨胀聚苯乙烯等)一定不要放在儿童能够触及的地方，以免对他们造成伤害。一定要把这些包装材料收集好放在合适的地方以免污染环境。
- 在对设备进行任何的清洁和维护之前，一定要关闭设备电源，使用系统开关或者将系统关闭。
- 如果出现任何故障或者设备不能正常工作，将其停机，不要试图修理或者改动。这种情况下，应该跟有资格的技术人员联系。任何对于产品的维修均应由百得授权的服务中心使用原厂配件来进行。以上提到的任何故障，均可能影响设备的安全性。为保证设备能够有效正常地工作，由有资格技术人员按照生产商的指导对设备进行定期维护是必要的。
- 如果设备被出售、所有者变化，或者被移动或闲置，本说明手册一定要始终与设备在一起以便新的所有者或者安装者能够利用它。
- 对于所有可使用可选零件和组件(包括电气)的设备，一定要使用原装配件。

燃烧器

- 设备必须只能作以下声明的用途：用于锅炉、热风机、烤炉或其它类似设备并且不能暴露在可能对设备造成危害的环境中。其它的使用均为不正确且是危险的。
- 设备必须根据现行规则安装在通风良好的合适的房间内且要保证供应足够的空气进行良好燃烧。
- 燃烧器空气进口不要有阻碍使进风口面积减小，也不要阻碍房间通风，避免形成有毒或有害气体。
- 对燃烧器进行联接前，检查铭牌上的内容，确认燃料所有的供应正确(电源、燃气、轻油或其它燃料)。
- 不要接触燃烧器上温度较高的部位。通常这些部位靠近火焰或者燃料预热装置，运行温度很高，在燃烧器停机后也会保持一段时间的高温。
- 如果不再使用燃烧器了，须由合格的技术人员完成以下工作：
 - a) 断开与主电源的联接。
 - b) 关闭截止阀并将控制手柄拿走，切断燃料供给。
 - c) 对所有潜在危险部件做无害化处理。

特别注意事项

- 检查燃烧器在锅炉上的安装，确保安装正确、安全，并使火焰完全在燃烧室内。
- 启动燃烧器前，由有资格人员进行以下工作，最少每年一次：
 - a) 将燃料的流量设置为保证锅炉所需热量。
 - b) 调节燃烧空气的流动，以获得要求的工作范围。
 - c) 检查燃烧情况，确保产生的有毒物质和未燃烬气体含量不超过现行规则的要求。
 - d) 确认调节和安全装置工作正常。
 - e) 确认燃烧产物排除通畅。
 - f) 确认在调节完成后，所有调节装置的机械安全系统均密封良好。
 - g) 确认使用和维护说明书在锅炉房内。



使用须知

- 如果燃烧器重复停止在锁定位置，不要频繁地手动复位。这时应让合格的技术人员来解决问题。
- 设备的运行和维护均要根据现行的规则，由合格的技术人员来执行。

电源

- 根据现行规则正确连接且良好接地后，电气设备才是安全的。有必要对必要的安全要求进行确认。如有疑问，让合格的技术人员进行仔细地检查。对于接地不好引起的损害，生产商不负任何责任。
- 让合格的技术人员对接线进行检查，确认能够满足设备消耗电功率最大时的安全。
- 对设备的供电不能使用适配器、插头和延长电缆。
- 主电源电路要有熔断开关。
- 燃烧器电源的中线要接地。如果火焰检测电路的中线没有接地，就要将端子2(中线)与RC回路的接地联接。
- 使用任何用电设备，均应遵循一定的基本规则，包括：
 - 如果身上有水、潮湿或者脚湿的时候不要身体任何部位接触这些设备。
 - 不要拉电线。
 - 如果不是适宜型号，不要将这些设备暴露在有危险的环境(如雨天或阳光下)。
 - 不要让孩子或不专业的人员操作这些设备。
- 客户不得更换供电电缆。如果电缆损坏，停机，让合格的技术人员进行更换。
- 如果暂时不使用设备，则建议切断系统向所有用电设备(泵、燃烧器等)的供电。

燃料供应

一般性注意事项

- 必须依照现行的法律和规则，由有资格的技术人员来安装设备。安装不当可能引起对人员、动物或物品的伤害，这种情况制造商不负责任。
- 建议安装前对燃料供应系统管道进行仔细的内部清洗，清除任何可能影响燃烧器正常工作的残渣。
- 如果是初次使用燃烧器，须由合格技术人员执行以下检查：
 - a) 检查锅炉房内外燃气的密封性。
 - b) 将燃料的流量设置为能够保证锅炉所需热量的合适值。
 - c) 确认供给燃烧器的燃料流量与燃烧器要求的相符。
 - d) 确认燃料进口压力与燃烧器铭牌上的标示相符。
 - e) 确认燃料供应管直径足够大以保证供应所需燃料

量，并且根据现行规则，管路上要有安全装置。

- 如果将有一段时间不使用设备，断开燃料的供给。
- #### 使用燃气的特别注意事项
- 须由合格技术人员根据现行规则执行以下检查：
 - a) 供气管路和阀组符合现行法律和规则。
 - b) 所有燃气管路的联接均密封良好。
 - 如果闻到有燃气：
 - a) 不要使用任何电气开关、电话或其它任何可能产生火花的设备。
 - b) 立即打开门窗，让新鲜空气冲走室内燃气。
 - c) 关闭燃气阀。
 - d) 向合格的技术人员求助。
 - 不要利用燃气管来作为电气设备的接地。
 - 设备不使用的時候要将其关闭，并且将燃气阀关闭。
 - 如果将有一段时间不使用设备，断开主燃气的供给。
 - 如果室内有燃气管路，或者因为出现有毒气体和易爆气体而产生危险情况的环境须保持通风良好。

高效锅炉或类似设备的烟道

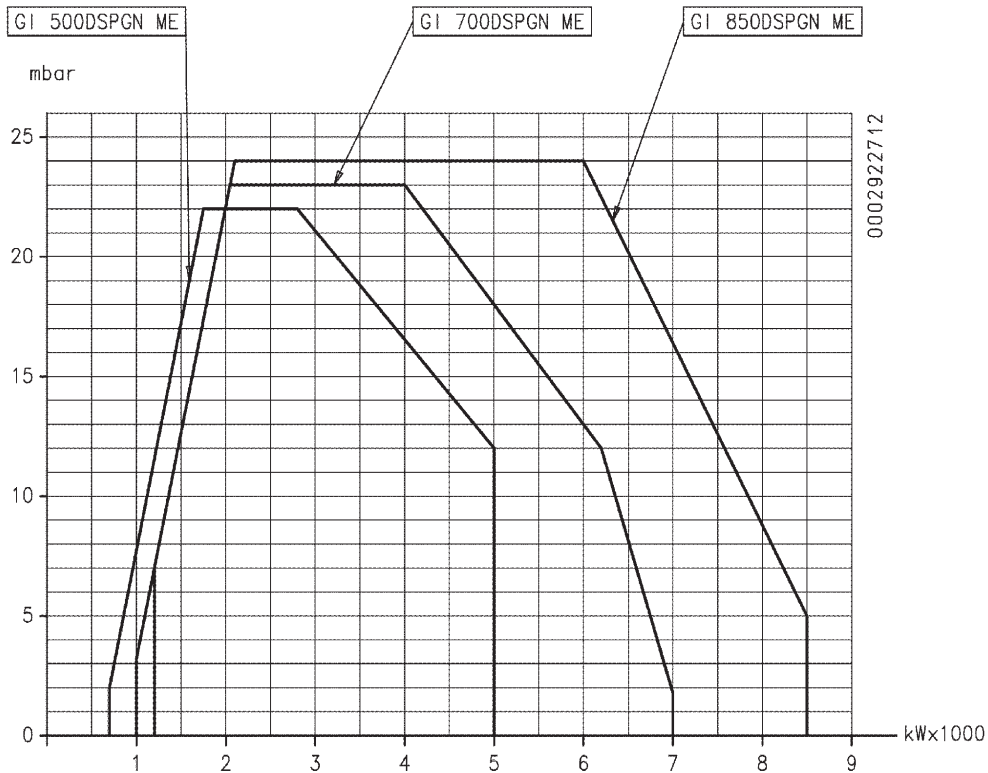
应该指出对于高效锅炉或类似设备的燃烧产物(排烟)在烟道内的温度相对较低。这时，传统的烟道(直径和隔热)可能变得不适合了。因为这类设备对燃烧产物冷却幅度很大，所以排烟温度会很低，可能低于露点。如果烟温低于露点，在燃轻油和重油时，烟道出口会出现烟灰，燃烧燃气时，沿着烟道会有凝结的水。高效锅炉或类似设备的烟道应具有与之相适应的尺寸(截面和隔热)，以避免上述问题的出现。



特性			型号		
			GI 500 DSPGN ME	GI 700 DSPGN ME	GI 850 DSPGN ME
热功率	最大	kW	5000	7000	8500
	最小	kW	700	1000	1200
供电电压		Volts	3 N ~ 400 V - 50 Hz		
风机马达		kW	15 - 50 Hz	18.5 - 50 Hz	22 - 50Hz
		r.p.m.	2920	2920	2920
点火变压器			8 kV - 30 m		
程控器			MPA 22		
火焰探测器			离子探头		
燃气调节伺服马达	SAD 1.2 WG		24 V - 7.5 W - 1.2 Nm - IP54		
空气调节伺服马达	SAD 3.0 WG		24 V - 10 W - 3 Nm - IP54		

标准配件	GI 500 DSPGN ME	GI 700 DSPGN ME	GI 850 DSPGN ME
隔热密封垫		2	
双头螺柱		N° 6 M20	
六角螺母		N° 6 M20	
平垫圈		N° 6 Ø20	

工作范围

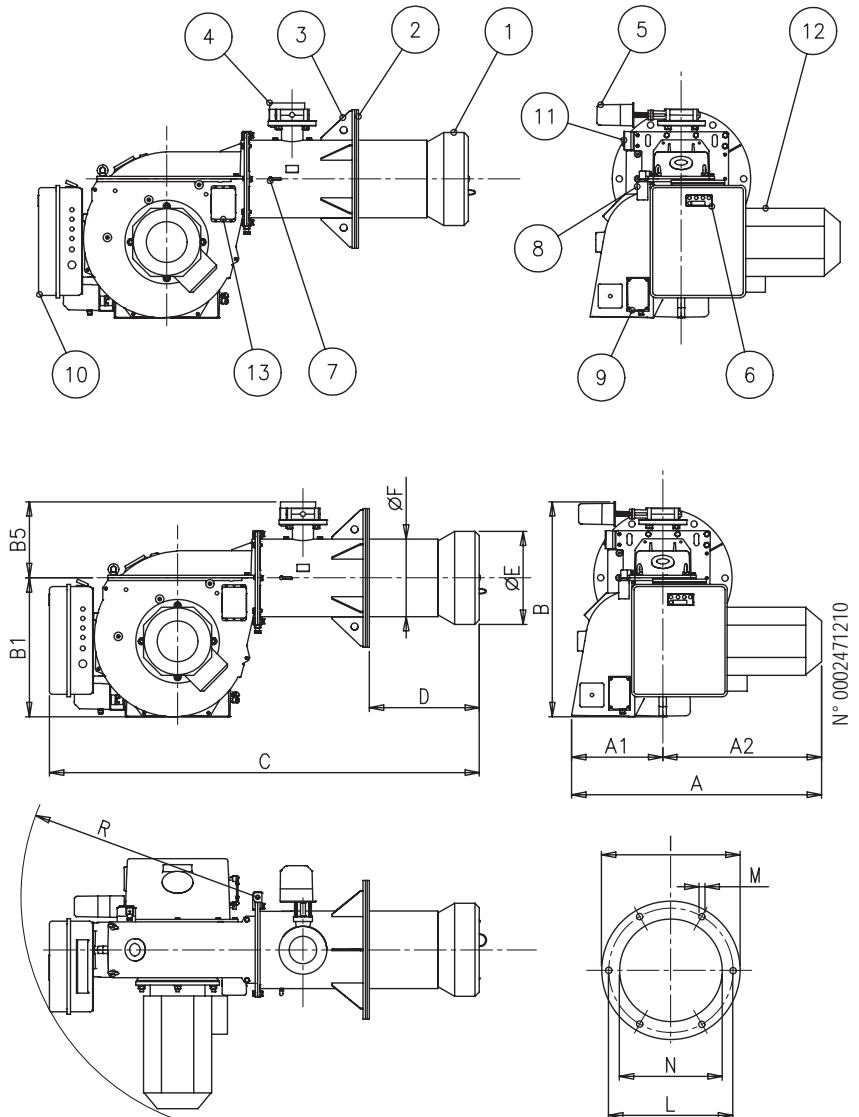


中文

i 本页显示的出力范围严格按照EN676规则从测试锅炉上得到，主要描述燃烧器在锅炉上的表现。燃烧室的尺寸必须符合燃烧器的相关规则，以确保燃烧器的正常工作。如有需要，应向制造商咨询尺寸配对的相关问题。

整机尺寸 GI 500 / 700 DSPGN ME

- 1) 燃烧头
- 2) 绝缘垫圈
- 3) 燃烧器安装法兰
- 4) 蝶阀
- 5) 燃气调节伺服马达
- 6) 伺服器MPA22界面
- 7) 手动空气调节螺丝
- 8) 空气压力开关
- 9) 空气调节伺服马达
- 10) 电气盘
- 11) 铰链
- 12) 风机马达
- 13) 点火变压器



型号	A	A1	A2	B1	B5	C	D	E	F	I	L	M	N	R
									∅					
GI 500 DSPGN ME	1025	400	625	580	330	1800	500	366	325	580	520	M20	380	990
GI 700 DSPGN ME	1065	400	665	580	330	1800	500	390	325	580	520	M20	400	990

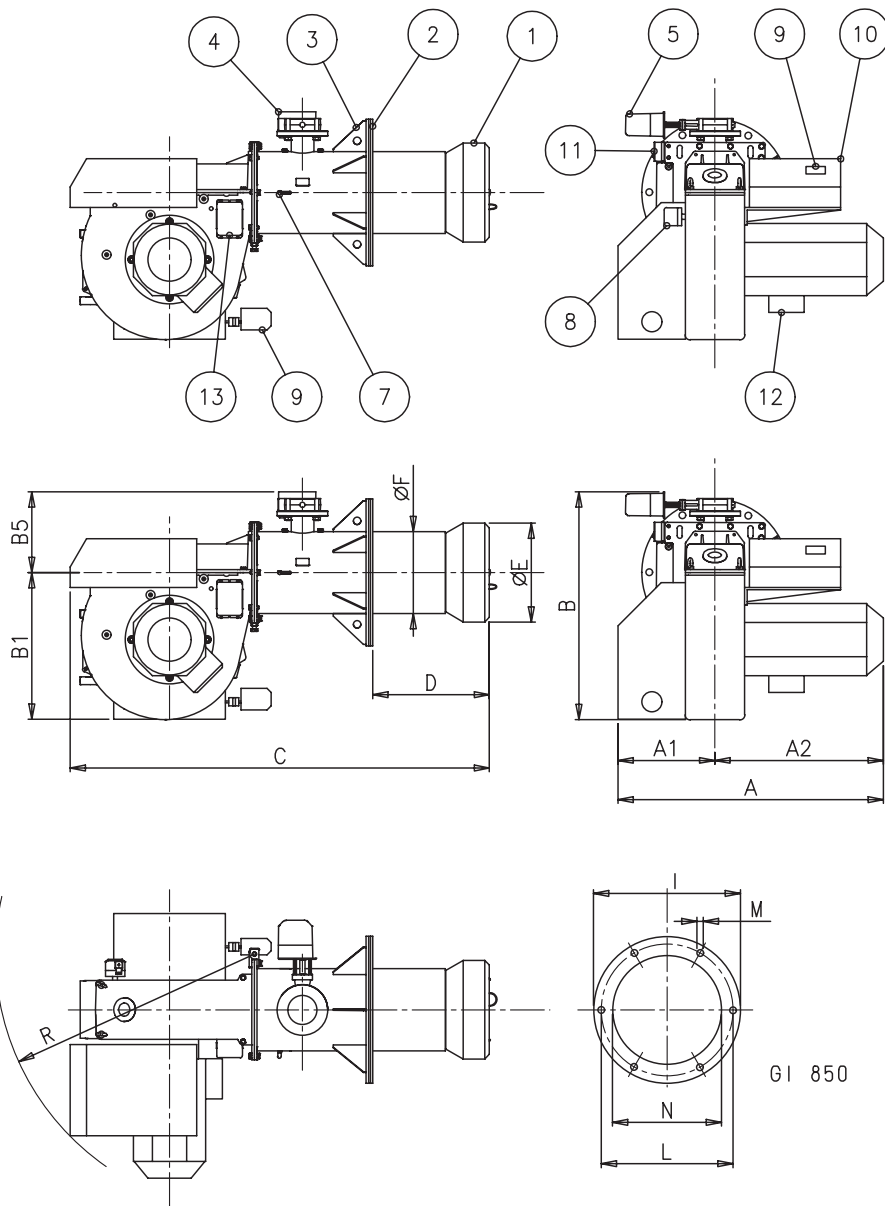
整机结构特性

- 轻质铝合金风机
- 高性能离心风扇
- 蝶阀空气流量调节
- 可调式鼓风管加不锈钢喷嘴以及钢制整流盘。
- 火焰观察孔
- 三相电机控制风机
- 空气压力开关保证空气流量
- 阀组带有控制调节以及安全阀门。带有检漏控制，最小压力开关以及压力调节器和燃气过滤器
- 带有符合EN298标准的微处理器自动指令控制装置，

带有检漏控制，eBus信号指令传递。运行及安全锁定时状态可读。

- 电离电极火检
- 四孔插座
- IP40.

整机尺寸 GI 850 DSPGN ME



中文

- | | |
|---------------|-------------|
| 1) 燃烧头 | 8) 空气压力开关 |
| 2) 绝缘垫圈 | 9) 空气调节伺服马达 |
| 3) 燃烧器安装法兰 | 10) 电气盘 |
| 4) 蝶阀 | 11) 铰链 |
| 5) 燃气调节伺服马达 | 12) 风机马达 |
| 6) 伺服器MPA22界面 | 13) 点火变压器 |
| 7) 手动空气调节螺丝 | |

型号	A	A1	A2	B1	B5	C	D	E	F	I	L	M	N	R
GI 850 DSPGN ME	1180	500	680	660	350	2000	600	416	355 ∅	580	520	M20	430	1120

技术指标和功能特性

- 符合欧洲EN676标准
- 两段渐进式输出控制
- 可同RWF40调节器一道工作实现比例渐进控制（该部分须另行订购）
- 适用于任何类型的符合EN 303标准的燃烧室
- 尾气循环鼓风机可以使尾气中的废气排放减少到最低。氮氧化物(NOx)的排放按照EN 676指标达到二级(class II)标准
- 具有鼓风机和燃烧空气调节功能，以达到最佳燃烧值
- 燃烧头可以向侧面打开，无需将整机拆卸便可实现维护，方便快捷
- 电动伺服电机调节一段二段火最小最大流量时带有停顿，防止热量扩散至燃料
- 阀组检漏阀门控制符合欧洲燃烧器标准EN676

燃烧器在锅炉上的安装

组装燃烧头组件

燃烧头与机器主体是分开包装的。

请根据下面的步骤将燃烧头装到锅炉上：

- 把隔热密封圈放在管套B上。
- 用附送的螺栓、垫圈和螺帽组D将燃烧头组件A的法兰装到锅炉C上。

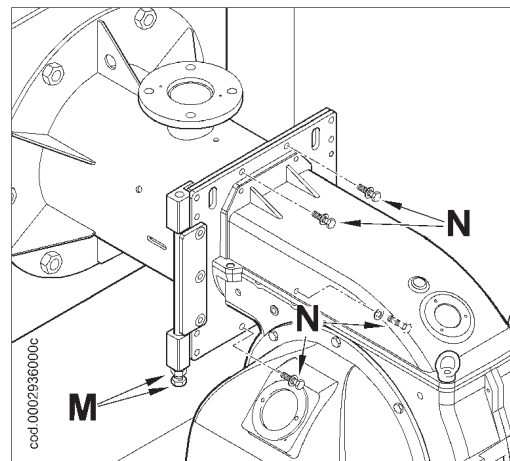
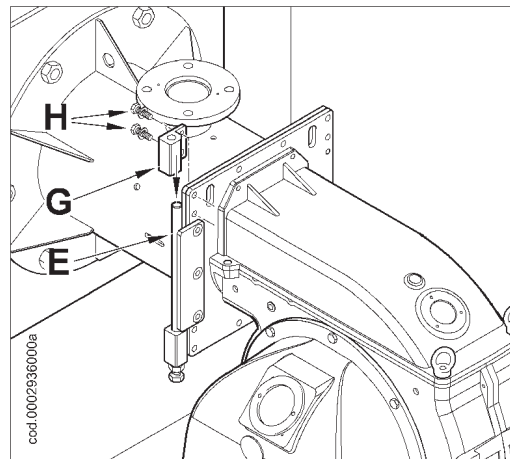
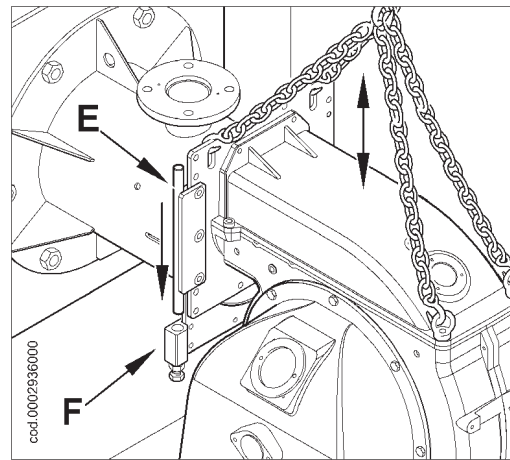
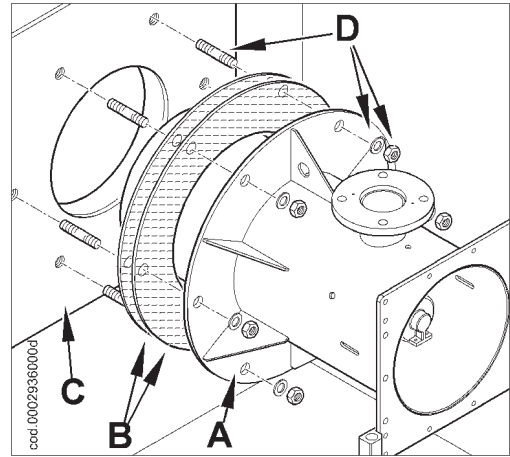
! 请用适合的材料将燃烧器鼓风机和炉墙之间的空隙封好。

安装通风组件

将铰链销E与下端的孔F对齐，插牢。

再将铰链上端的G孔插入铰链销E，并用套件里的螺丝和垫片H把机构固定好。

将燃烧头上的安装孔与通风组件上的安装孔对齐以后，用螺丝和螺帽M，将4个螺丝和它们配套的垫片一起拧好，将燃烧头组件和通风组件固定在一起。



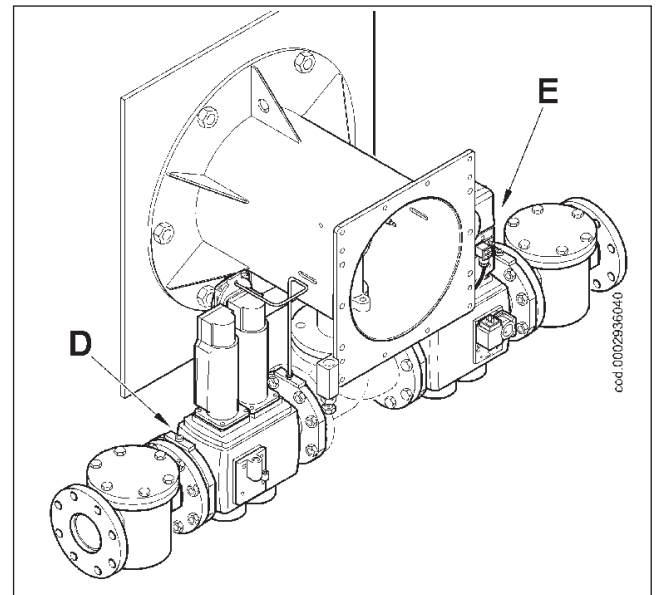
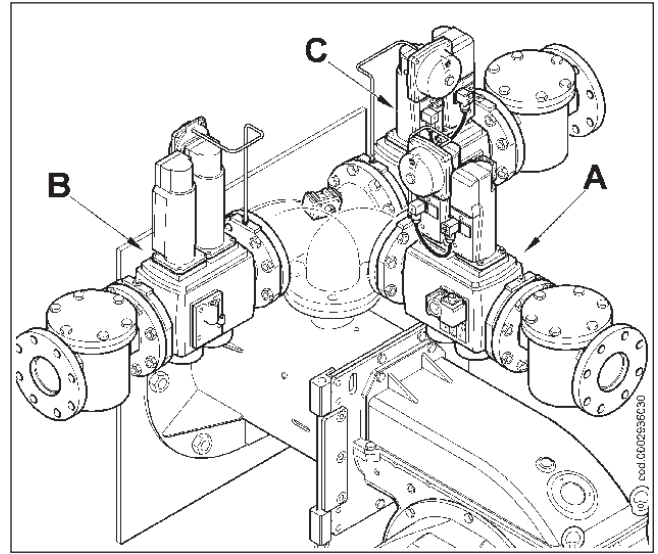
阀组的安装

EN676规则提倡将阀组和燃烧器分开出售。
 阀组有很多种安装方式，安装时请考虑阀组对于锅炉房来说最佳的位置，注意综合考虑管路的铺排问题。

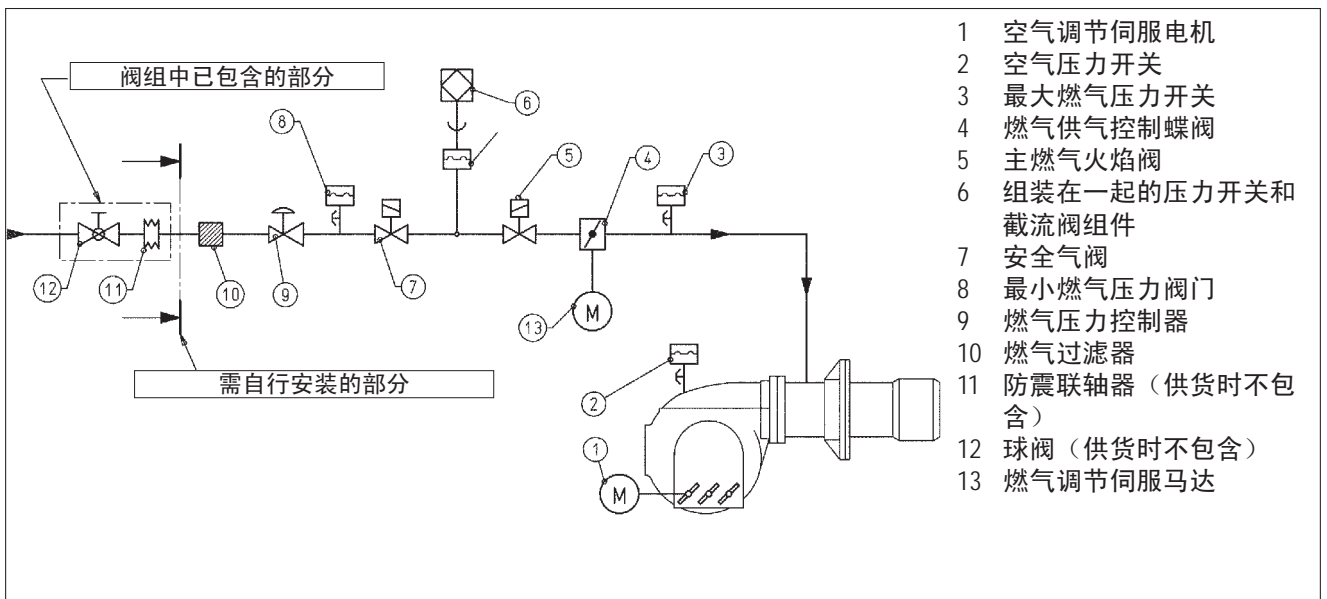
阀组安装示意图

! 手动阀门必须按照图中画出的那样，装在管路的上游。

为确保压力稳定器的良好工作，我们建议将它安装在燃料过滤器之后的水平管道上。燃气压力稳定器必须在燃烧器运行在最大出力的状态下进行调试。实际的输出压力一定要比能够达到的最大输出压力小一些（也就是几乎将调节螺丝旋转到底）；一般而言，旋紧调节螺丝增大输出压力，反之则减小输出压力。



中文



两段火工作过程描述

带有电子比例调节器的强排风燃烧器可以运用在很强的炉膛背压或者负压下，在这两种工作条件下，对应有不同的运行曲线。这种燃烧器可以在保证安全的情况下，达到稳定而又优质的火焰。燃烧器上的MPA 22是一款控制间歇运动的微处理器。燃烧器配两台调节伺服电机，用以分别控制空气和燃气的渐进式供给。燃烧器提供MPA 22的说明书，同时提供安全气阀的使用说明。

“两段渐进式”意味着，燃烧器从小火进入大火的方式——无论从助燃空气供给或是从燃料供给的方式来说——是渐进式的，这大大稳定了燃气供应压力。流量的比例范围逼近1-1.5。根据标准，点火前对炉膛进行预吹扫长达36秒，吹扫结束时，如果空气压力开关检测到足够的空气压力，则点火变压器即开始工作，3秒以后安全阀和操作阀依次打开，燃气到达燃烧头，与风机送来的空气混合，火焰被点燃。燃气的供给是由蝶阀控制的。安全阀和操作阀打开3秒后，点火变压器会停止工作，这时候，燃烧器是在点火点(P0)被点燃的。火焰的存在与否是由控制装置（埋在火焰里的离子探头）来检测并判断的。程控继电器离开锁定位置，并给空气/燃气伺服电机供电，于是电机们转到最小出力点(P1)。如果设置的温度（或压力）高于锅炉已达到的值，则锅炉温控器或压力开关将会驱动空气/燃气伺服电机提供更多的空气和燃气直到达到设置的要求。此时，可说电机工作在P9。

! MPA 22电子凸轮要求燃烧器在已有的曲线范围内调节空气/燃气伺服电机。

在温度/压力达到锅炉第二段温度/压力设置，导致温控器或压力开关跳变之前，燃烧器一直工作在最大出力状态。达到设定值后，伺服电机回到前一个工作点(P1)工作，逐渐减小燃气和空气的流量到最小值。

如果在最小工作点上，燃烧器的出力已经达到了所要求的热量/压力，燃烧器将在热量/压力被温控器或压力按钮检测到以后被直接跳变为停机状态。

当温度和压力落到最小值以下的时候，燃烧器又将先前描述的方式重新启动。

正常运行时，装载锅炉上的的第二阶段温控器或压力开关将会监控燃烧器所需出力的改变，并且自动对燃料和燃烧空气的供给作出相应改变，加大或减小空气/燃气伺服马达的旋转速率以在燃烧器向锅炉输送的热量和自身散发出的热量之间取得平衡。

如果气阀打开三秒以后火焰还未能生成，控制组件会将燃烧器完全停机，亮起指示灯，并在显示屏上显示25H字样。

如果要解锁整个系统，请按下扰乱消除按钮4将近半秒。

甲烷的燃烧和有关规定

- 1) 管路里的空气一定要完全放空。如果没有在燃烧器与控制管路联接之前做到这一点，那么一定要特别小心，将门窗都打开，并打开供气管道附近的连接处，略微打开燃气截至阀，等到闻到燃气气味以后，立即关闭。等待一段时间，让燃气从房间里消散出去，要花多少时间取决于当时的情况而定。然后，重新联接燃烧器和供气管道。并打开截至阀。
- 2) 检查锅炉里是否有水，系统的总阀门是否打开。
- 3) 仔细检查燃烧产物能否顺利排出。（锅炉与烟筒的排气门是否都打开）。
- 4) 检查与锅炉联接的供电电路的电压是否正确，电线的最大负荷是否超过系统工作所需要的最大电压，并检查现场所有联接是否符合电气联接图的所有要求。
- 5) 检查燃烧器的燃烧头是否足够长，从而使伸入锅炉的位置满足锅炉生产商的要求。检查燃烧头内的空气调节器是否调节在了保证燃料供给的位置。（如果所需燃料很少，则火焰盘和燃烧头之间的空气通道必须尽量闭合；反之则必须尽量张开。）请参考“燃烧头的空气调节”一章。
- 6) 在燃气进气压力开关的地方安装一个量程合适的压力表。（如果条件允许，请尽量安装水柱式压力表，如果所探测的压力预计比较低的话，请不要使用指针式压力计）。
- 7) 当控制盘上的按钮1调到0、主开关处在开路状态的情况下，手动关闭遥控器并检查马达的转向有没有问题，如有必要可以交换马达的两根供电电线的位置来改变转向。
- 8) 现在打开控制面板上的开关，这样控制组件就会得电，程序控制器就会俨然“运行描述”一章里所说的那样使燃烧器启动。若要调节燃烧器，请参MPA 22说明书（编号：0006081015）。
- 9) 最小处理点P1调节好以后，操作MPA 22将燃烧器调节到最大出力位置。（具体情况参考MPA 22说明书）。
- 10) 我们建议您使用适当的仪器对P1到P9之间所有的燃烧状态进行检测，并用流量表检测燃气的流量。
- 11) 按照MPA 22说明书上的指导检查正确的自动比例调节方式。确保比例调节式的燃烧器设备接收到从RWF40电子比例调节器发出的信号，而两段渐进式的燃烧设备则接收温控器或压力开关所传递来的信号。
- 12) 假设空气压力不满足条件时，空气压力开关会使燃烧器停机（确保安全）。所以，在完成了燃烧器的其他所有设置后，将空气压力开关调到盘上的最小数字。让燃烧器工作在最小出力状态，然后加大空气压力设置值（顺时针旋转控制盘）直到燃烧器停机。然后将控制盘逆时针拨动到所达到的值的80%的位置，重新启动燃烧器，检查运转是否正常。如果燃烧器再次停机，继续逆时针旋转控制盘，直到燃烧器可以正常工作。

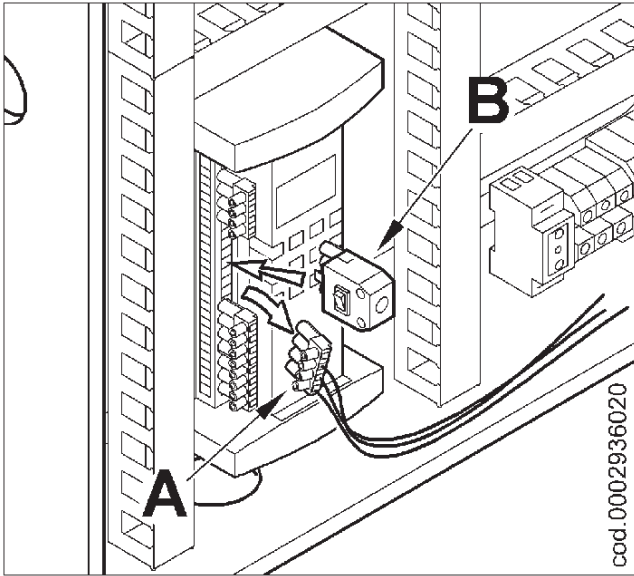
- 13) 燃气压力开关（最大压力和最小压力开关）的作用是为了保证在空气压力达到希望值的时候，燃烧器可以停止工作。所以，最小压力开关应该在压力高于设定压力的时候闭合，而最大压力开关应该在燃气低于它所设定的值的时候断开。最小和最大压力开关的调节必须在调试燃烧器的时候完成。任何一个燃气压力开关的跳变都会导致燃烧器不能工作。当燃烧器在工作的时候（有火焰时），跳变任何一个压力开关都应该可以立即使燃烧器停机。调试的时候必须非常谨慎地确保压力开关的调节正确，确保在压力值有恙的情况下，压力开关们可以使得燃烧器立即停机。（请参考MPA 22说明书）。
- 14) 检查火焰探测器（离子探头）是否工作。将电离电极的电线断开，打开燃烧器，观察火焰探测器是否跳变。探测器应该完整运作一个周期，并在前导火焰出现后的两秒关闭。这一检测在燃烧器已经在工作的情况下还应该再进行一次，探测器应该在电离电极联接切断的时候迅速关闭机器。假设还装配有UV光电管，请将它移除，观察机器是否会适时停机。
- 15) 检查温控器和压力开关是否工作正常。（在跳变的时候，它们应该可以关掉燃烧器）。

! 确保火焰的正常燃烧。有时如果燃烧头和火焰盘之间的空气通道被完全关闭，混合好的空气和燃气会以告诉喷射以至于难以生成火焰。假设这种情况真的发生了，请缓慢移动调节器直至火焰可以正常产生，并且将调节器的这一位置记下，作为最终位置。对于点火火焰来说，最好将空气供给量限定在刚好够点火的安全范围上，即使在点火困难的情况下，请尽量仍然这样做。

燃烧器手动操作指南

燃烧器的整个比例调节过程可以在MPA 22上用手动的方式来调试，用随燃烧器一起提供的比例调节连接器B。在断开从温控器数据线或RWF 40调节器收集信号的绿色四孔插座A以后，将连接器B插在它相应的位置。用+号按钮和-号按钮来调大或调小燃气和空气的流量。结束控制以后，将四孔插座插好，恢复自动比例调节。





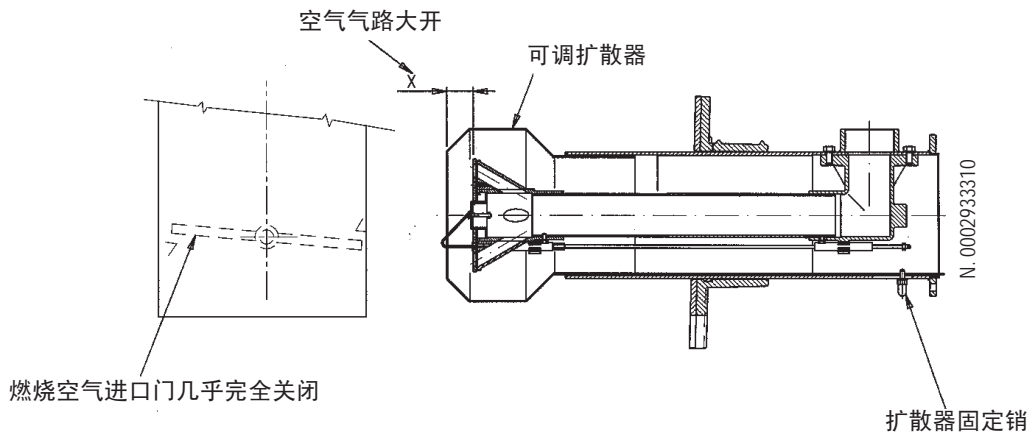
燃烧头的空气调节

所需要的最大燃气流量调节好了以后，像图0002933310里画的那样打开空气调节门，前后移动燃烧头中控制空气的部分，来调节空气的供给。调节燃烧头请参考表0002935990。

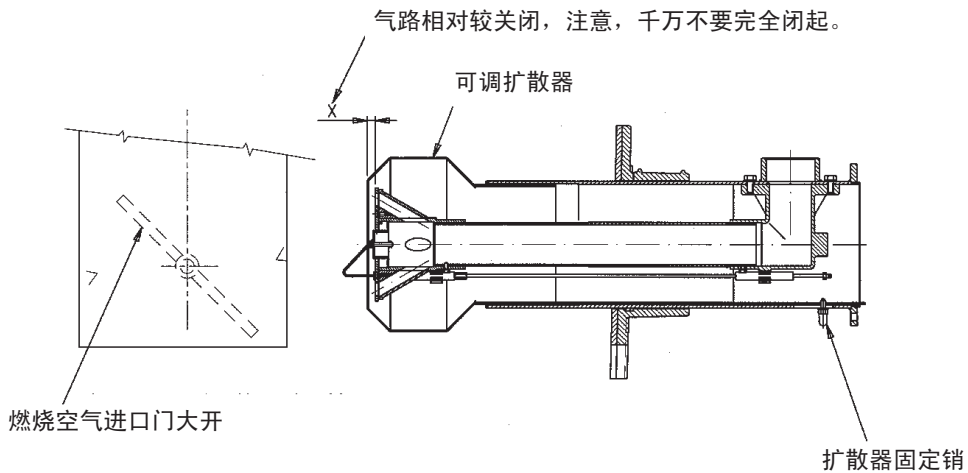
! 确保火焰的正常燃烧。有时如果燃烧头和火焰盘之间的空气通道被完全关闭，混合好的空气和燃气会以告诉喷射以至于难以生成火焰。假设这种情况真的发生了，请缓慢移动调节器直至火焰可以正常产生，并且将调节器的这一位置记下，作为最终位置。对于点火火焰来说，最好将空气供给量限定在刚好够点火的安全范围上，即使在点火困难的情况下，请尽量仍然这样做。

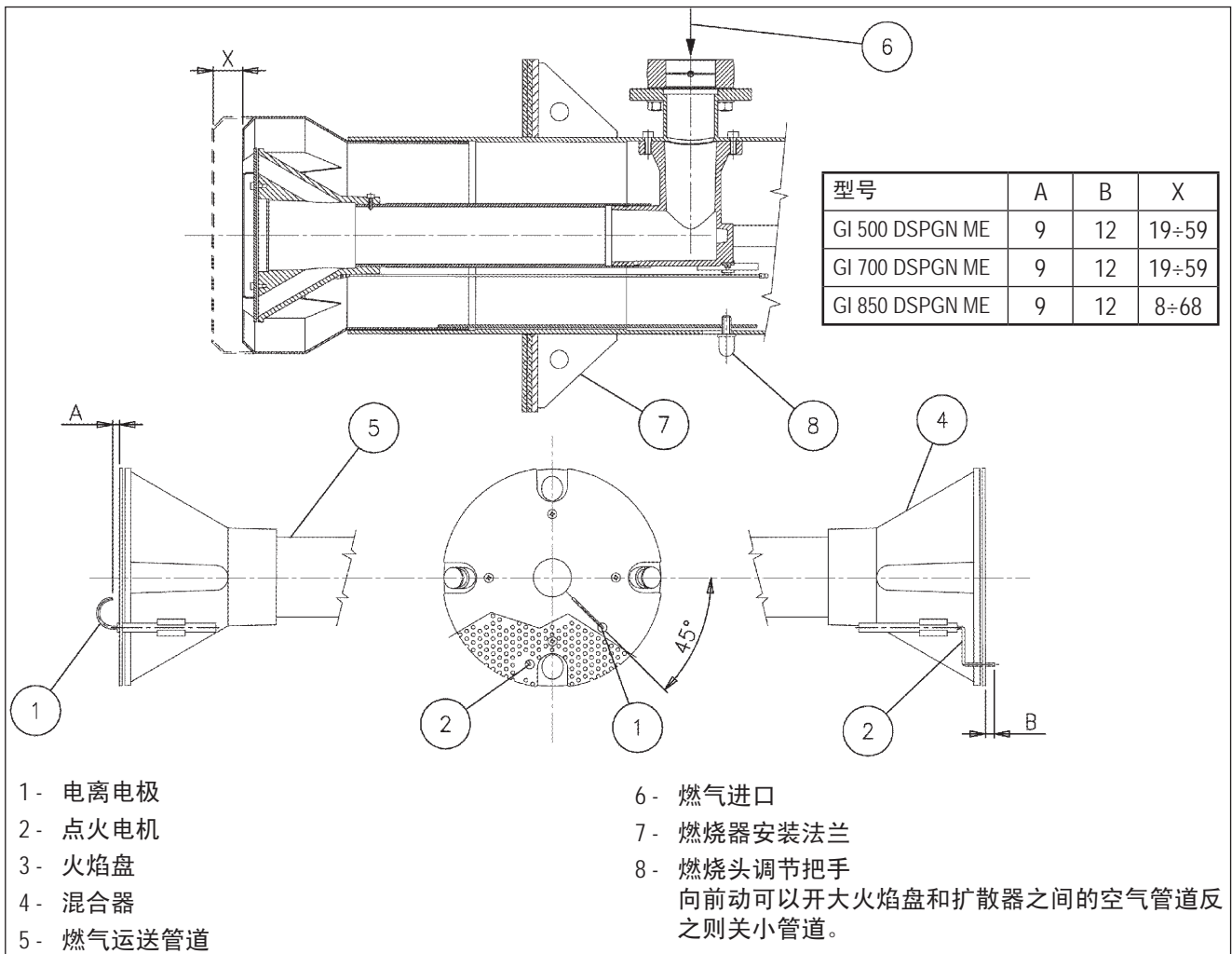
空气控制图解

不正确的调节方式



正确的调节方式



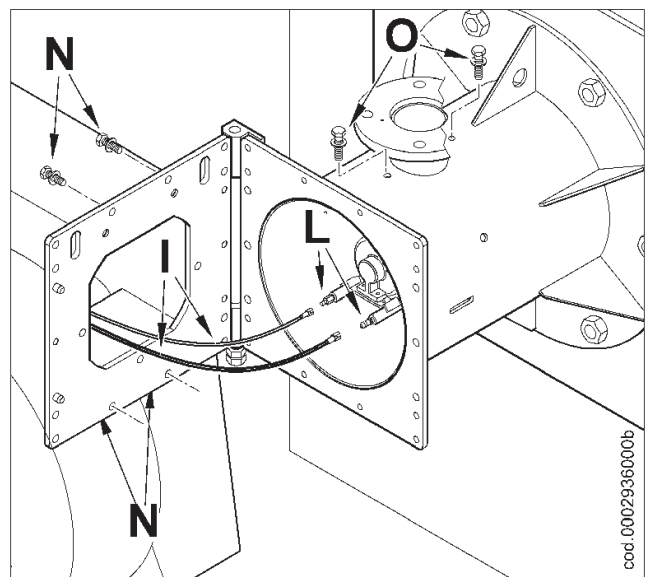


中文

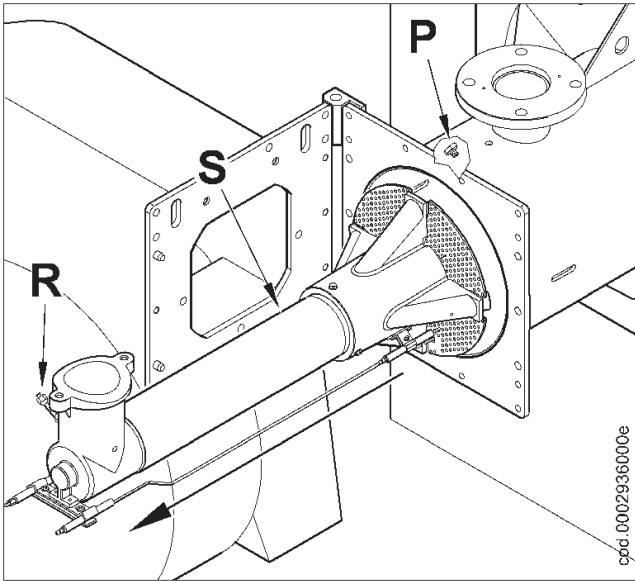
维护和保养

定期分析排烟成分，检测排放物情况。
燃气过滤器要定期更换，以免过脏。
检查燃烧头范围内的所有部件，确认处于良好状态，没有因为高温而变形，也没有因为安装环境或者因为燃烧情况不好而弄脏。检查电极的有效性。如有必要，按照下面列出的方法拿出内部组件，并清洁燃烧器的外部。

- 拧开四个螺丝N，并打开通风管道。
- 将点火和电离电缆I从电极端子L拿出。
- 把R环从P上拧下来。
- 将两个螺丝O完全拧下来，沿箭头方向取出整个混合装置

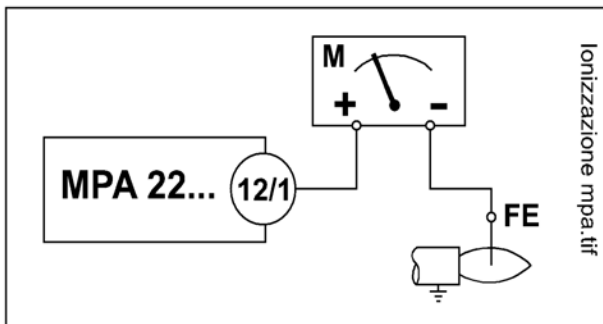


结束保养以后，按照前述的过程重新组装燃烧器。确保电离电极和点火电极的位置正确。参考 0002935990。



电离电流的测量

程序控制器要求的最小电离电流为1.4μA。通常燃烧器燃烧时所产生的电离电流要远大于这个值，所以对这部分通常不需要特别注意。如果想要检查电离电流的值，可以如图所示，将一个微安表串联在电离回路里。



液化气应用的注意事项

关于LPG的使用我们有几项说明要在此提及：

1) 大致运行成本评估

- a) 1 m³气化的液化气的热量大约是22,000 kcal。
- b) 为了获得1 m³的燃气我们需要大约2 Kg的液化气或大约4 litres的液化气。所以，以下关于LPG的换算得以成立：22,000 Kcal = 1 m³ (气态) = 2 Kg L.P.G. (液态) = 4 litres L.P.G. (液态)。

2) 安全事项

LPG在气态状态下比重比空气大，大约是空气的1.56倍，这意味着，它不会像比重只有空气0.6倍的甲烷气体那样自然散布到空气里，却会像水一样沉淀在地表的位置。考虑到以上的种情况，意大利内政部在1976年2月6日颁布了第412/4183号法令，对LPG的应用做了一些规定，现由我们总结重点如下：

- a) 使用LPG的燃烧器或/和锅炉必须被安装在地上，绝对不能安装在地下或是半地下的房屋里。
- b) 装有使用液化气的房间必须有1/15的面积与外界相通，且这些部分不得关闭。最小面积不得小于0.5 m²。

▲ 1/3的通风管道必须埋在外墙的下部与地板在同一平面。

3) 使用液化气的设备在安装的时候必须注意安全，并注意保证它的正常工作。由液化气瓶或缸自然气化的做法只有在低能耗的系统下才可以采用。下表显示了不同容量的液化气瓶在不同最小室外气温的情况下供气能力的不同（仅供参考）。

4) 燃烧器

使用液化气的燃烧器必须是专门的燃烧器，因为不是任何燃烧器都可以随便就使用液化气作为燃气的，燃烧器的气阀必须尺寸正确，以确保正常点火和调节。我们的阀门尺寸适合于300毫米水柱（30mbar）的供应压力。我们建议您使用水柱压力计来测量燃烧器的燃气压力。

i 当然，最大和最小燃烧器出力(Kcal/h)都保持与使用甲烷气体时相同（LPG的热值比甲烷大，这意味着，为了完全燃烧液化气，必须重新考虑参加反应的空气）。

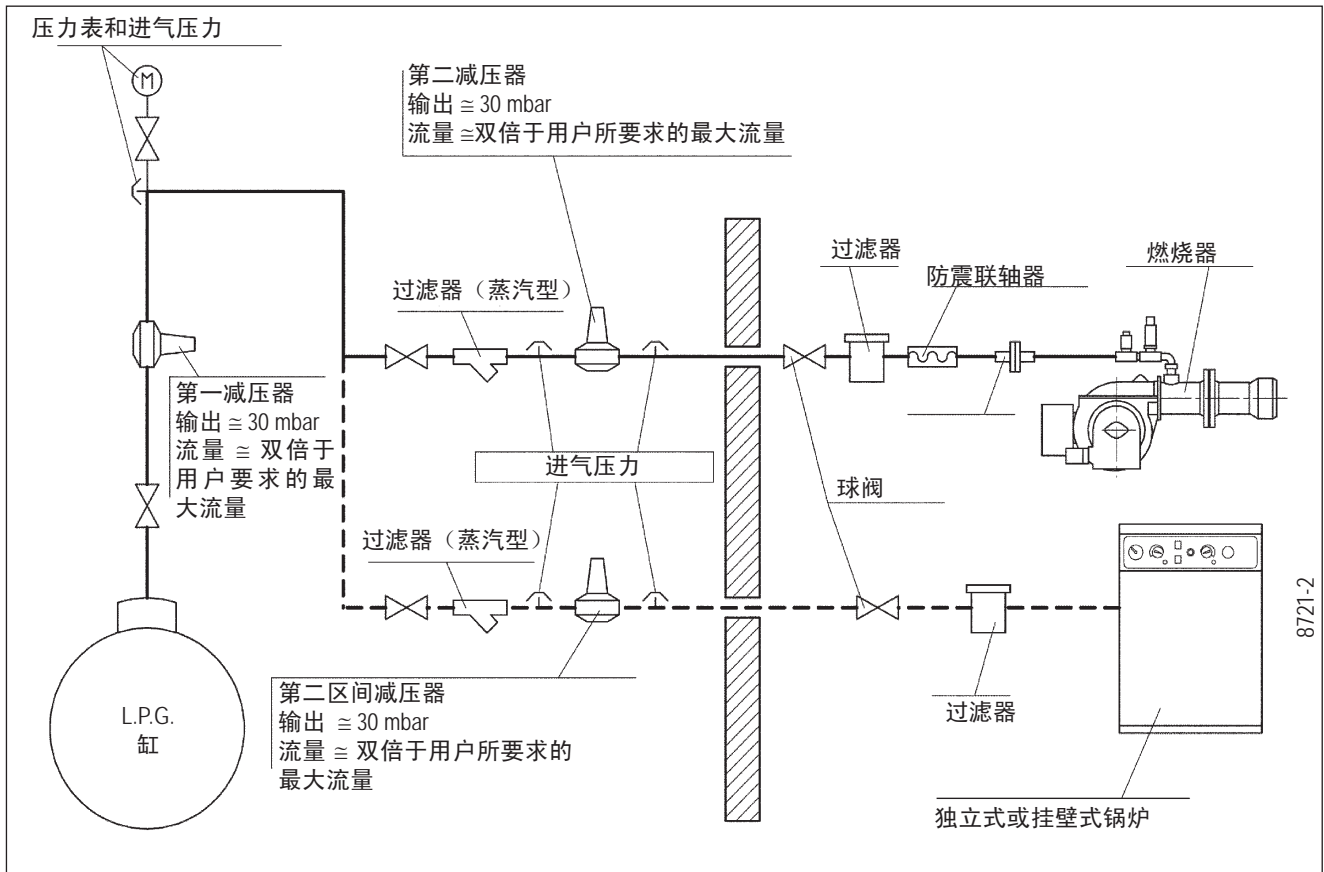
5) 燃烧控制

为免浪费，并避免严重问题发生，一定要用配带的工具来调节燃烧头。用燃烧分析仪器确保一氧化碳不要超过所允许的0.1%这一最大值。如果不进行测量的话，安全将不能得到保证。



最小温度	- 15 °C	- 10 °C	- 5 °C	- 0 °C	+ 5 °C
990 l 汽缸	1.6 Kg/h	2.5 Kg/h	3.5 Kg/h	8 Kg/h	10 Kg/h
3000 l 汽缸	2.5 Kg/h	4.5 Kg/h	6.5 Kg/h	9 Kg/h	12 Kg/h
5000 l 汽缸	4 Kg/h	6.5 Kg/h	11.5 Kg/h	16 Kg/h	21 Kg/h

燃烧器或锅炉第二段火工作状况下的LPG减压图解



中文

Декларация о соответствии

Заявляем, что наша продукция

BPM...; BGN...; BT...; BTG...; BTL...; Comist...; Gl...; Gl...Mist;
Minicomist...; PYR...; RiNOx...; Spark...; Sparkgas...; TBG...; TBL...; TS...;
(Вариант исполнения: ... LX, с низкими выбросами оксидов азота)

Описание:

дутьевые жидкотопливные, газовые и комбинированные горелки бытового или промышленного использования отвечают минимальным требованиям, предъявленным европейскими директивами:

90/396/CEE(D.A.G.)
89/336/CEE - 2004/108/CE(C.E.M.)
73/23/CEE – 2006/95/CE(D.B.T.)
2006/42/CEE(D.M.)

и соответствуют требованиям европейских стандартов:

UNI EN 676:2008 (для газовых и комбинированных горелок, в отношении газа)
UNI EN 267:2002 (для дизельных и комбинированных горелок, в отношении дизельного топлива)

В связи с этим эти изделия маркированы знаком:



04/01/2010

Доктор Риккардо Фава
Директор-распорядитель / Генеральный директор

 Предупреждения/замечания	 Информация	 Опасность /Внимание
---	---	--

СОДЕРЖАНИЕ

СТРАНИЦА

- Предупреждения пользователю по безопасной эксплуатации горелки	“	2
- Технические характеристики.....	“	4
- Крепление горелки к котлу	”	6
- Принципиальная схема газовой рампы – Монтаж рампы.....	“	7
- Описание функционирования горелки с двумя прогрессивными ступенями		
- Розжиг и регулировка горелки на метане	“	8
- Регулировка воздуха на головке горения	”	10
- Техническое обслуживание -- Измерение тока ионизации.....	“	11
- Уточнения по использованию пропана	”	12
- Электрическая схема -- Электрические соединения	“	77

ПРЕДУПРЕЖДЕНИЯ ПОЛЬЗОВАТЕЛЮ ПО БЕЗОПАСНОЙ ЭКСПЛУАТАЦИИ ГОРЕЛКИ

ВВЕДЕНИЕ

Эти предупреждения будут способствовать безопасному использованию компонентов в отопительных системах гражданского назначения и в системах производства горячей воды для хозяйственных нужд путём указания наиболее подходящих компонентов, с целью предотвращения таких ситуаций, когда по причине неправильного монтажа, ошибочного, несвойственного или необъяснимого использования изначальные безопасные характеристики данных компонентов нарушаются. Целью распространения предупреждений данного справочника является и обращение внимания пользователей на проблемы безопасности благодаря использованию хотя и технической терминологии, но доступной каждому. С конструктора снимается всякая договорная и внедоговорная ответственность за ущерб, нанесённый оборудованию по причине неправильной установки, использования и, в любом случае, несоблюдения инструкций, данных самим конструктором.

ОБЩИЕ ПРЕДУПРЕЖДЕНИЯ

- Инструкция по эксплуатации является неотъемлемой частью изделия и должна всегда передаваться в руки пользователя. Внимательно прочитайте предупреждения в инструкции, так как в них содержатся важные указания по установке, эксплуатации и техобслуживанию в условиях полной безопасности. Бережно храните инструкцию для дальнейших консультаций.
- Установку должен выполнять профессионально подготовленный специалист с соблюдением действующих норм и в соответствии с инструкциями, данными конструктором. Под профессионально подготовленным специалистом нужно понимать работника, который технически компетентен в области компонентов отопительных систем гражданского назначения и систем с подготовкой горячей воды для хозяйственных нужд и, в частности, сервисные центры, авторизованные конструктором. Неправильно выполненная установка может нанести ущерб людям, животным или предметам, за что конструктор ответственности не несёт.
- Сняв упаковку, проверьте целостность содержимого. В случае появления сомнений рекомендуется обратиться к поставщику, а само изделие не трогать. Элементы упаковки: деревянная клеть, гвозди, скобы, пластиковые пакеты, пенополистирол и т.д. нельзя оставлять в доступном для детей месте, так как они представляют собой источник опасности. Кроме того, для предотвращения загрязнения окружающей среды их необходимо собрать и отвезти в специальные пункты, предназначенные для этой цели.
- Перед выполнением любой операции по чистке или техобслуживанию необходимо отключить изделие от сети питания при помощи выключателя системы и/или используя специальные отсечные устройства.
- В случае неисправности и/или неисправного функционирования аппарата отключите его. Не пытайтесь самостоятельно починить его. Следует обратиться за помощью исключительно к квалифицированному специалисту. Возможный ремонт изделия должен быть выполнен только в сервисном центре, который получил разрешение от завода "BALTUR", и с использованием исключительно оригинальных запасных частей. Несоблюдение данного условия может нарушить безопасность аппарата. Для обеспечения эффективности аппарата и его исправного функционирования необходимо, чтобы квалифицированные работники осуществляли регулярное техобслуживание с соблюдением указаний, данных конструктором.
- При продаже изделия или его передаче в другие руки, а также в случае, когда Вы переезжаете и оставляете изделие, убедитесь в том, что инструкция всегда находится с аппаратом. Это необходимо для того, чтобы новый хозяин и/или монтажник смогли обратиться к ней в случае потребности.

- Для всех аппаратов с дополнительными опциями или комплектами, включая электрические, необходимо использовать только оригинальные аксессуары.

ГОРЕЛКИ

- Данный аппарат должен использоваться исключительно по **предусмотренному назначению**: вместе с котлом, теплогенератором, печью или с другой подобной топкой, которые размещаются в защищённом от атмосферных факторов помещении. Любой другой вид использования считается несвойственным и, следовательно, опасным.
- Горелка должна устанавливаться в подходящем помещении, имеющем минимальное количество вентиляционных отверстий, как предписано действующими нормативами, и в любом случае, достаточными для получения качественного горения.
- Не загромождайте и не уменьшайте вентиляционные отверстия помещения, в котором стоит горелка или котёл, с целью предупреждения опасных ситуаций, таких как формирование токсичных и взрывоопасных смесей.
- Перед выполнением подключений горелки проверьте, что данные на табличке соответствуют данным питающей сети (электрическая, газовая, для дизельного или другого вида топлива).
- Не дотрагивайтесь до горячих деталей горелки, обычно находящихся вблизи пламени и системы подогрева топлива, которые нагреваются во время функционирования и остаются под температурой даже после недлительного останова горелки.
- В случае если принято решение об окончательном неиспользовании горелки необходимо, чтобы квалифицированный работник выполнил следующие операции:
 - а) Отключил электрическое питание путём отсоединения питающего кабеля главного выключателя.
 - б) Прекратил подачу топлива при помощи ручного отсечного крана и вынул маховички управления с гнёзд.
 - в) Обезопасил те детали, которые являются потенциальными источниками опасности.

Особые предупреждения

- Убедитесь в том, что человек, выполнивший установку горелки, прочно зафиксировал её к теплогенератору так, чтобы образовывалось пламя внутри камеры сгорания самого генератора.
- Перед розжигом горелки и хотя бы раз в год необходимо, чтобы квалифицированный работник выполнил следующие операции:
 - а) Настроил расход топлива горелки, учитывая требуемую мощность теплогенератора.
 - б) Отрегулировал подачу воздуха для горения и получил такое значение КПД, которое хотя бы равнялось минимально установленному действующими нормативами.
 - в) Осуществил контроль горения с тем, чтобы предотвратить образование вредных и загрязняющих окружающую среду несгоревших продуктов в размерах, превышающих допустимые пределы, установленные действующими нормативами.
 - д) Проверил функциональность регулировочных и защитных устройств.
 - е) Проверил правильное функционирование трубопровода, выводящего продукты горения.
 - ф) По завершению операций по регулировке проверил, что все механические стопорные системы регулировочных устройств хорошо затянuty.
 - г) Убедился в том, что в помещении, где стоит котёл, имеются необходимые инструкции по эксплуатации и техобслуживанию горелки.
- В случае частых блокировок горелки не следует заикливать вна восстановление функционирования вручную, лучше обратиться за помощью к специалистам для разъяснения аномальной ситуации.
- Работать с горелкой и заниматься техобслуживанием должен исключительно квалифицированный персонал, который будет действовать в соответствии с предписаниями действующих нормативов.

! ПРЕДУПРЕЖДЕНИЯ ПОЛЬЗОВАТЕЛЮ ПО БЕЗОПАСНОЙ ЭКСПЛУАТАЦИИ ГОРЕЛКИ

ЭЛЕКТРИЧЕСКОЕ ПИТАНИЕ

- Электрической безопасности аппарата можно достичь только при его правильном соединении с надёжным заземляющим устройством, которое выполняется с соблюдением действующих норм по технике безопасности. Необходимо в обязательном порядке проверить это основное требование по обеспечению безопасности. При возникающих сомнениях необходимо запросить у квалифицированного работника, чтобы он произвёл тщательный осмотр электрической установки, так как конструктор не отвечает за возможный ущерб, нанесённый по причине отсутствия заземления установки.
- Пусть квалифицированный специалист проверит соответствие электрической установки максимально поглащаемой мощности аппарата, которая указывается на его табличке, в частности, необходимо убедиться в том, что сечение кабелей системы подходит поглащаемой мощности аппарата.
- Для главного питания аппарата от электрической сети не разрешается использовать переходники, многоконтактные соединители и/или удлинители.
- Для соединения с сетью необходимо предусмотреть многополюсный выключатель, как предписано действующими нормативами по безопасности.
- Электрическое питание горелки должно предусматривать соединение нейтрали с землёй. При проверки тока ионизации в тех условиях, когда нейтраль не соединена с землёй, необходимо подсоединить между клеммой 2 (нейтраль) и землёй контур RC.
- Пользование любым компонентом, потребляющим электроэнергию, приводит к соблюдению некоторых важных правил, а именно:
 - Не дотрагиваться до аппарата мокрыми или влажными частями тела и/или если ноги влажные.
 - Не тянуть электрические кабели.
 - Не выставлять аппарат под воздействие атмосферных факторов, таких как дождь, солнце и т. д., за исключением тех случаев, когда это предусмотрено.
 - Не разрешать использовать аппарат детям или людям без опыта.
- Пользователь не должен сам заменять питающую кабель аппарата. При повреждении кабеля, выключите аппарат и для его замены обратитесь за помощью исключительно к квалифицированным работникам.
- Если принято решение о неиспользовании аппарата в течении определённого отрезка времени уместно отключить электрический выключатель, питающий все компоненты установки (насосы, горелка и т. д.).

ПОДАЧА ГАЗА, ДИЗЕЛЬНОГО ИЛИ ДРУГОГО ВИДА ТОПЛИВА

ОБЩИЕ ПРЕДУПРЕЖДЕНИЯ

- Установку горелки должен выполнять квалифицированный специалист в соответствии с действующими стандартами и предписаниями, так как неправильно выполненная работа может нанести ущерб людям, животным или предметам, за что конструктор ответственности не несёт.
- Перед началом монтажа следует тщательно очистить внутреннюю часть топливоподводящих трубопроводов для того, чтобы удалить возможные остатки производства, которые могут нарушить исправное функционирование горелки.

- Перед первым розжигом аппарата попросите квалифицированного специалиста, чтобы он выполнил следующие контрольные операции:
 - a) Проверил герметичность внутренней и наружной части топливоподводящих трубопроводов;
 - b) Отрегулировал расход топлива с учётом требуемой мощности горелки;
 - c) Проверил, что используемое топливо подходит для данной горелки;
 - d) Проверил, что давление подачи топлива входит в пределы значений, приведённых на табличке горелки;
 - e) Проверил, что размеры топливоподающей системы подходят к требуемой производительности горелки и присутствуют все защитные и контрольные устройства, использование которых предусмотрено действующими нормативами.
- В случае если принято решение о неиспользовании горелки на определённый отрезок времени необходимо перекрыть кран или топливоподводящие краны.

Особые предупреждения по использованию газа

- Необходимо, чтобы квалифицированный специалист проконтролировал, что
 - a) подводящая линия и рампа соответствуют действующим нормам.
 - b) все газовые соединения герметичны;
- Не используйте газовые трубы для заземления электрических аппаратов!
- Не оставляйте включённым аппарат, когда Вы им не пользуетесь - всегда закрывайте газовый кран.
- В случае длительного отсутствия пользователя аппарата необходимо закрыть главный кран, подающий газ к горелке.
- Почувствовав запах газа:
 - a) не включайте электрические выключатели, телефон или любые другие искрообразующие предметы;
 - b) сразу же откройте двери и окна для проветривания помещения;
 - c) закройте газовые краны;
 - d) обратитесь за помощью к квалифицированному специалисту.
- Не загромождайте вентиляционные отверстия в помещении газового аппарата для предотвращения опасных ситуаций, таких как образование токсичных и взрывоопасных смесей.

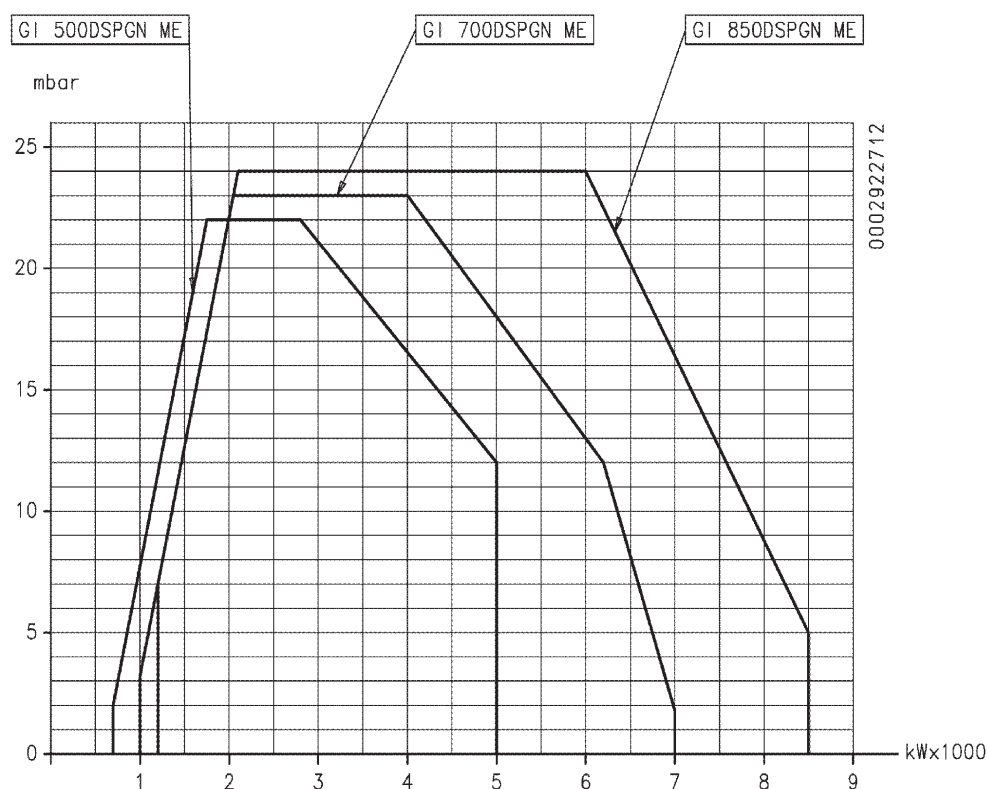
ДЫМОХОДЫ ДЛЯ КОТЛОВ С ВЫСОКИМ КПД И ИМ ПОДОБНЫЕ

Уместно уточнить, что котлы с высоким КПД и им подобные, выбрасывают в каминные продукты сгорания, которые имеют относительно небольшую температуру. Для приведённой выше ситуации обычно подбираемые традиционные дымоходы (сечение и теплоизоляция) могут не гарантировать исправное функционирование, потому что значительное охлаждение продуктов сгорания при прохождении дымохода, вероятнее всего, может вызвать опускание температуры даже ниже точки конденсатообразования. В дымоходе, который работает в режиме конденсатообразования, на участке выпускного отверстия присутствует сажа если сжигается дизельное топливо или мазут, а, когда сжигается газ (метан, СНГ и т. д.), вдоль дымохода выступает конденсатная вода. Из вышеизложенного следует вывод, что дымоходы, соединяемые с котлами высокого КПД и им подобные, должны быть правильно подобранными (сечение и теплоизоляция) с учётом специфического назначения для предотвращения отрицательной ситуации, описанной выше.

ТЕХНИЧЕСКИЕ ХАРАКТЕРИСТИКИ			МОДЕЛЬ		
			GI 500 DSPGN ME	GI 700 DSPGN ME	GI 850 DSPGN ME
ТЕПЛОВАЯ МОЩНОСТЬ	МАКС.	кВт	5000	7000	8500
	МИН.	кВт	700	1000	1200
НАПРЯЖЕНИЕ ПИТАНИЯ		Вольт	3 N ~ 400 V - 50 Н		
ДВИГАТЕЛЬ КРЫЛЬЧАТКИ		кВт	15 - 50 Гц	18,5 - 50 Гц	22 - 50 Hz
		об/мин	2920	2920	2920
ТРАНСФОРМАТОР РОЗЖИГА			8 кВ - 30 мА		
БЛОК УПРАВЛЕНИЯ			МРА22		
ДЕТЕКТОР ПЛАМЕНИ			ЗОНД ИОНИЗАЦИИ		
СЕРВОПРИВОД РЕГУЛИРОВКИ ГАЗА	SAD 1.2 WG		24 В - 7,5 Вт - 1,2 Нм - IP54		
СЕРВОПРИВОД РЕГУЛИРОВКИ ВОЗДУХА	SAD 3.0 WG		24 В - 10 Вт - 3 Нм - IP54		

МАТЕРИАЛ В КОМПЛЕКТЕ	GI 500 DSPGN ME	GI 700 DSPGN ME	GI 850 DSPGN ME
ИЗОЛЯЦИОННАЯ ПРОКЛАДКА	2	2	2
ШПИЛЬКИ	N° 6 M20	N° 6 M20	N° 6 M20
ШЕСТИГРАННЫЕ ГАЙКИ	N° 6 M20	N° 6 M20	N° 6 M20
ПЛОСКИЕ ШАЙБЫ	N°6 Ø20	N°6 Ø20	N° 6 Ø20

РАБОЧИЙ ДИАПАЗОН

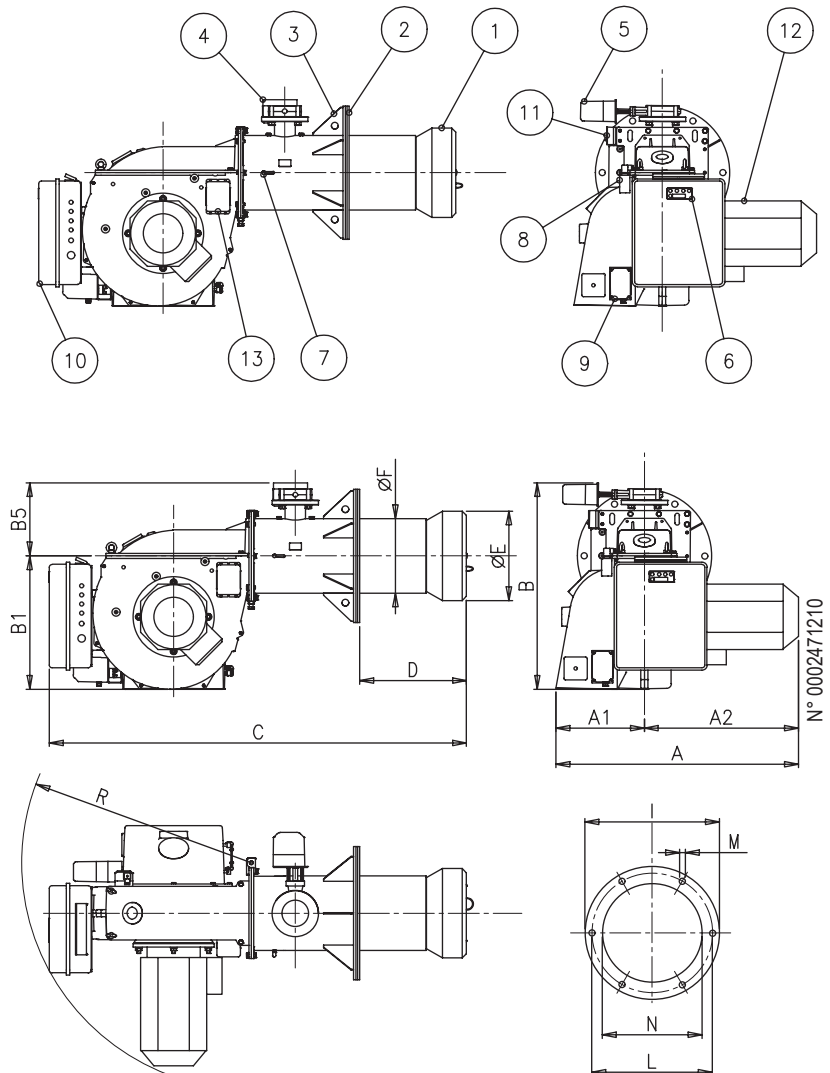


i Рабочие диапазоны получены на испытательных котлах, выполненных в соответствии с нормативами EN 676. Эти диапазоны являются приблизительными при подборе горелки к котлу. Для гарантирования исправной работы горелки размеры камеры сгорания должны соответствовать требованиям действующих нормативов, в противном случае обратитесь за помощью к изготовителю.



ТЕХНИЧЕСКИЕ ХАРАКТЕРИСТИКИ GI 500 / 700 DSPGN ME

- 1) Головка горения
- 2) Прокладка
- 3) Соединительный фланец орелки
- 4) Дроссельная заслонка регулировки газа
- 5) Сервопривод регулировки газа
- 6) Дисплей MPA22
- 7) Винт регулировки воздуха на головке горения
- 8) Воздушный прессостат
- 9) Сервопривод регулировки воздуха
- 10) Электрический щит
- 11) Шарнир
- 12) Двигатель крыльчатки
- 13) Трансформатор розжига



мод.	A	A1	A2	B1	B5	C	D	E	F Ø	I	L	M	N	R
GI 500 DSPGN ME	1025	400	625	580	330	1800	500	366	325	580	520	M20	380	990
GI 700 DSPGN ME	1065	400	665	580	330	1800	500	390	325	580	520	M20	400	990
GI 850 DSPGN ME														

КОНСТРУКТИВНЫЕ ХАРАКТЕРИСТИКИ

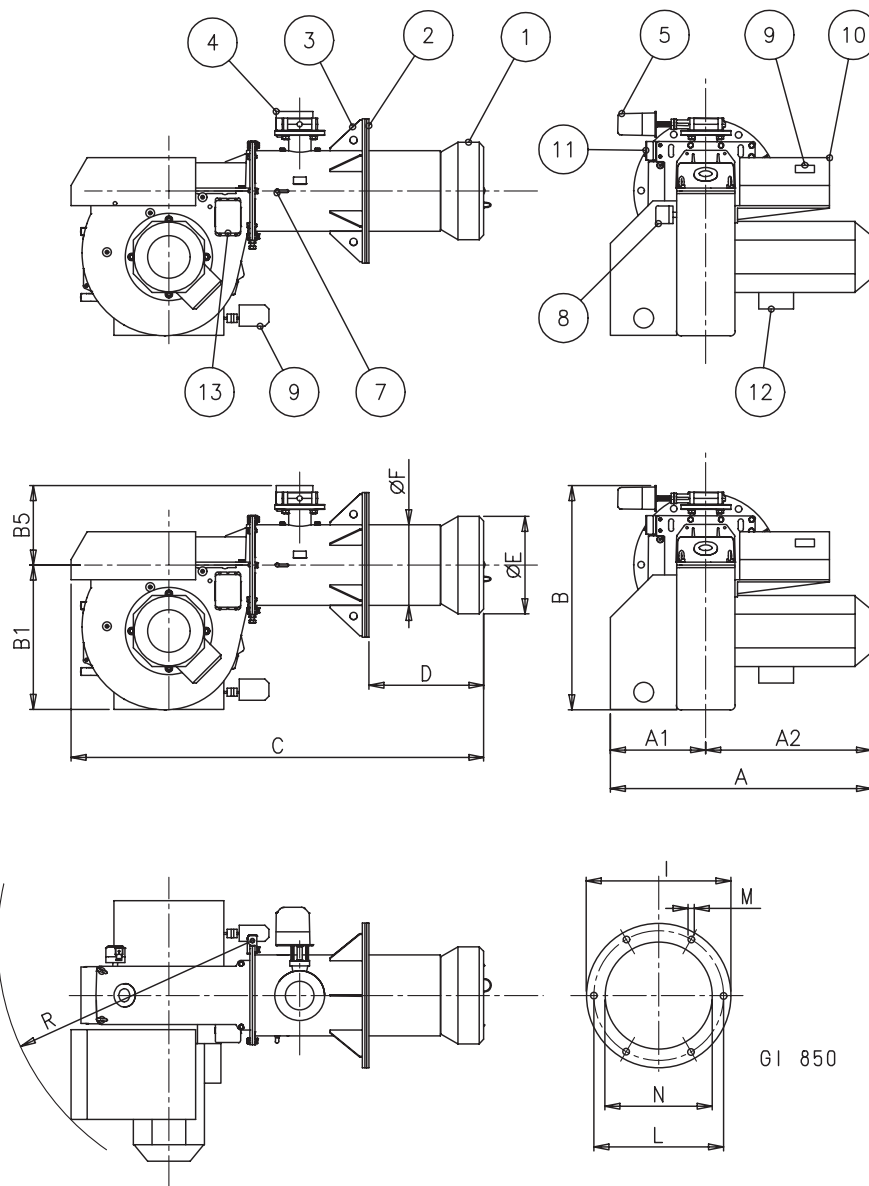
Горелка включает:

- Корпус вентилятора из легкого сплава алюминия.
- Центробежный вентилятор с высокими эксплуатационными характеристиками.
- Воздухозаборник с дроссельной заслонкой для регулировки расхода воздуха.
- Регулируемая головка горения с патрубком из нержавеющей стали и стальным диском пламени.
- Окно для контроля пламени.
- Трехфазный электрический двигатель для задействования вентилятора.
- Воздушный прессостат, гарантирующий наличие воздуха для горения.
- Газовая рампа с клапаном регулировки, функционирования и безопасности, блоком контроля герметичности, прессостатом

минимального и максимального давления, регулятором давления и газовым фильтром.

- Автоматический блок управления и контроля горелки с микропроцессором (электронный кулачок) в соответствии с европейским нормативом EN298, оснащенный блоком контроля герметичности клапанов и соединением eBus. Дисплей отображения рабочей последовательности и кода ошибки в случае блокировки горелки.
- Контроль наличия пламени через электрод ионизации.
- Щит управления с выключателями пуска/останова и выключения горелки, индикаторами функционирования и блокировки, клавиатурой программирования электронного кулачка.
- 4-полюсный разъем для соединения электронного регулятора мощности.
- Электрическая система класса защиты IP40.

ТЕХНИЧЕСКИЕ ХАРАКТЕРИСТИКИ GI 850 DSPGN ME



- | | |
|--|------------------------------------|
| 1) Головка горения | 8) Воздушный прессостат |
| 2) Прокладка | 9) Сервопривод регулировки воздуха |
| 3) Соединительный фланец орелки | 10) Электрический щит |
| 4) Дроссельная заслонка регулировки газа | 11) Шарнир |
| 5) Сервопривод регулировки газа | 12) Двигатель крыльчатки |
| 6) Дисплей MPA22 | 13) Трансформатор розжига |
| 7) Винт регулировки воздуха на головке горения | |

мод.	A	A1	A2	B1	B5	C	D	E	F Ø	I	L	M	N	R
GI 850 DSPGN ME	1180	500	680	660	350	2000	600	416	355	580	520	M20	430	1120

ФУНКЦИОНАЛЬНЫЕ ТЕХНИЧЕСКИЕ ХАРАКТЕРИСТИКИ

- Газовая горелка, сертифицированная CE в соответствии с европейским нормативом EN676.
- Функционирование с двумя прогрессивными ступенями.
- Возможность модуляции мощности при монтаже на панели управления автоматического регулятора RWF40 (заказывается отдельно вместе со специальным набором для модуляции).
- Головка горения с частичной рециркуляцией сожженных газов и низкими выбросами NOx (класс II по европейскому нормативу EN676).
- Возможность получить хорошие значения для процесса горения благодаря регулировке количества поступающего воздуха для горения и головки горения.
- Шарнир, открывающийся влево и вправо для более легкого доступа к узлу смешения без отсоединения горелки от котла.
- Регулировка минимального и максимального расхода воздуха через электрический шаговый сервопривод с закрытием заслонки при паузе для того, чтобы тепло не рассеивалось в дымоходе.
- Контроль герметичности клапанов в соответствии с евростандартом EN676.

КРЕПЛЕНИЕ ГОРЕЛКИ К КОТЛУ

МОНТАЖ УЗЛА ГОРЕЛКИ

Головка горения упаковывается отдельно от корпуса горелки. Закрепите узел головки к дверце котла следующим образом:

- Поместите на стакан изоляционные прокладки (B).
- Посредством шпилек, шайб и гаек (D) из комплекта поставки закрепите фланец узла головки (A) к котлу (C).

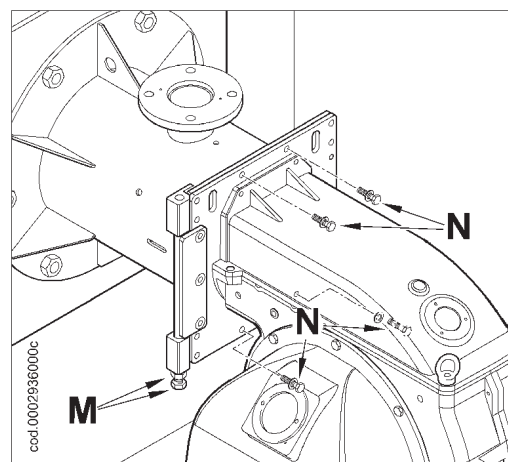
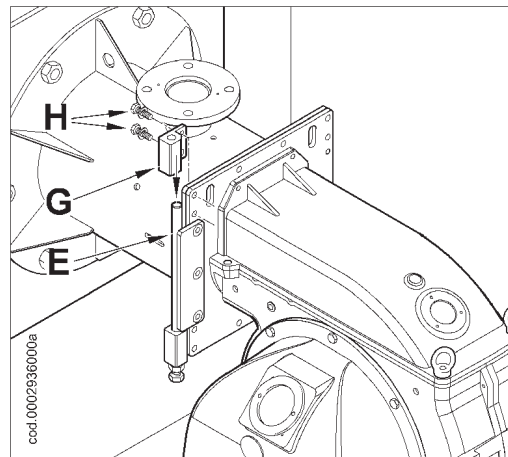
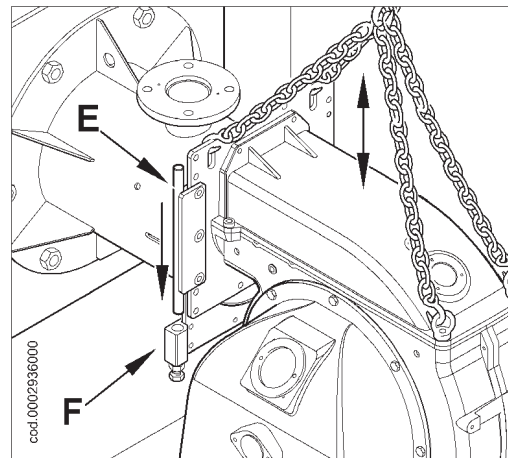
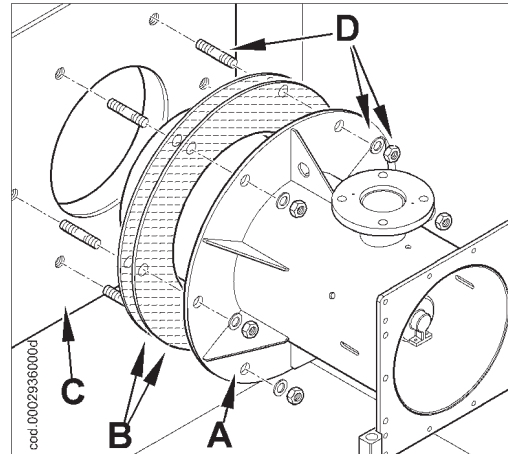
! Полностью заплombируйте подходящим материалом расстояние между стаканом горелки и огнеупорным отверстием внутри дверцы котла.

МОНТАЖ КОРПУСА ВЕНТИЛЯТОРА

Поместите штифт шарнира (E), расположенный на корпусе горелки, на уровне нижнего полушарнира (F) и вставьте его в отверстие.

Поместите верхний полушарнир (G) на штифт (E) и закрепите к стакану двумя винтами и шайбами (H) из комплекта поставки.

После того, как были выровнены отверстия группы головки с вентилятором при помощи винта и контргайки (M), закрутите 4 винта и шайбы (N) для того, чтобы закрепить корпус головки с блоком вентилятора.



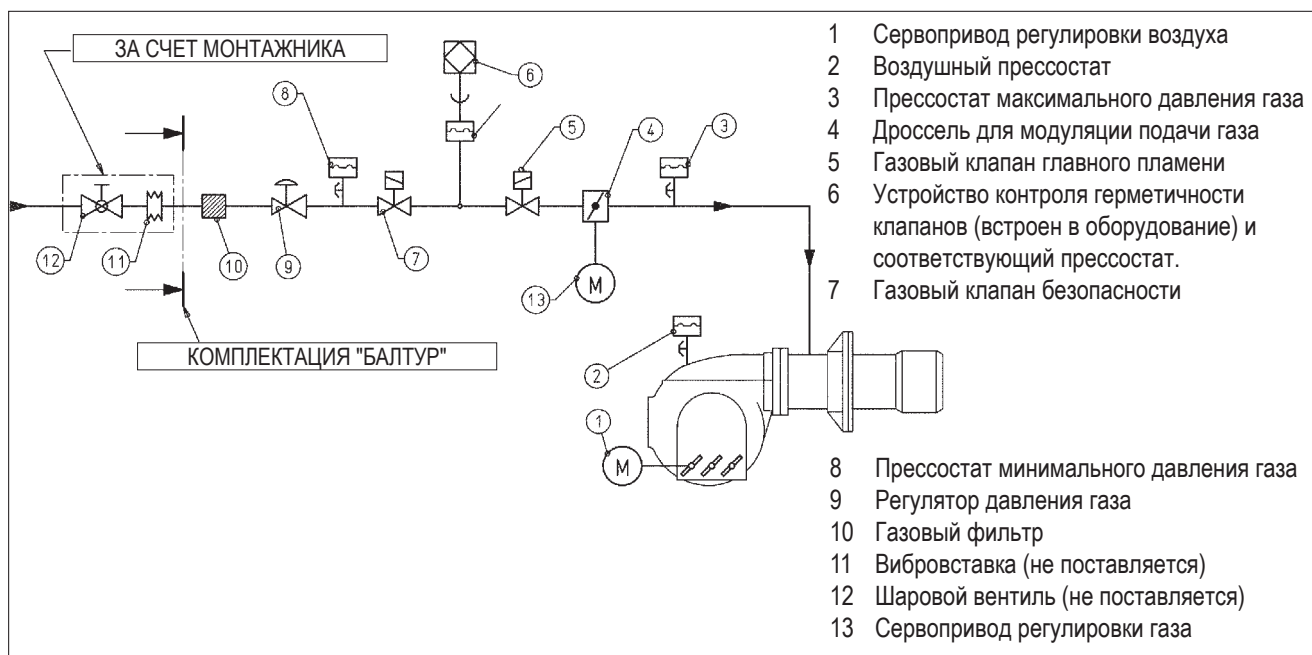
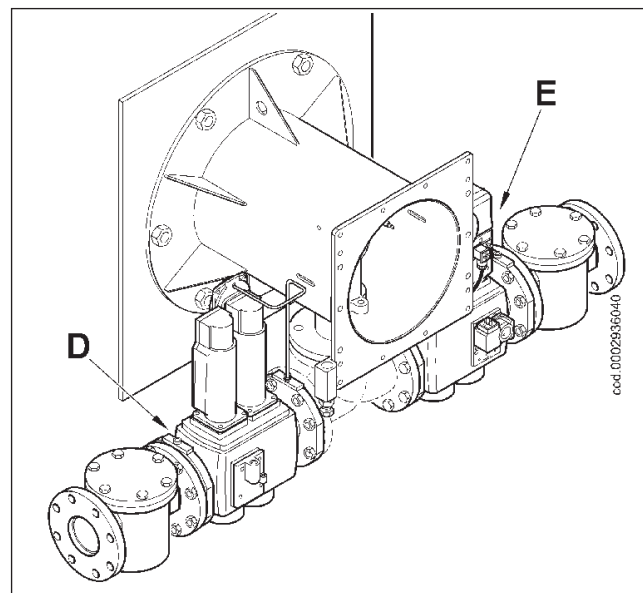
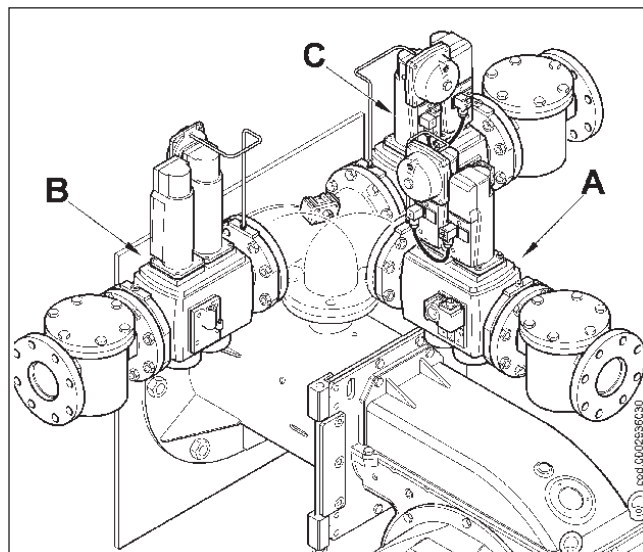
МОНТАЖ ГАЗОВОЙ РАМПЫ

Газовая раampa, сертифицированная в соответствии с нормативом EN 676, поставляется отдельно от горелки. Возможны различные варианты монтажа (А, В, С, D, E) газовой раампы. Выберите наиболее рациональный вариант, учитывая структуру рабочего помещения котла и откуда идёт газовый трубопровод.

ПРИНЦИПАЛЬНАЯ СХЕМА ГАЗОВОЙ РАМПЫ

! Перед газовым клапаном нужно монтировать ручной отсечной клапан и вибровставку, которые должны размещаться так, как указывается на принципиальной схеме.

Для гарантирования лучшего функционирования регулятора давления лучше, чтобы он монтировался на горизонтальном трубопроводе после фильтра. Регулятор давления газа необходимо регулировать, когда он работает на максимальном, **действительно** используемом горелкой расходе. Давление на выходе должно быть отрегулировано на значение, чуть меньшее значения максимального реализуемого давления (которое достигается закручиванием почти до самого упора винта регулировки); для особых случаев: закручивание винта регулировки приведёт к увеличению давления на выходе регулятора, а откручивание - к уменьшению.



ОПИСАНИЕ ФУНКЦИОНИРОВАНИЯ ГОРЕЛКИ С ДВУМЯ ПРОГРЕССИВНЫМИ СТУПЕНЯМИ

Дутьевые горелки с электронной модуляцией подходят для работы на топках под сильным давлением или разряжением в соответствии с рабочими кривыми. Наряду со стабильностью пламени характеризуются полной безопасностью работы и высоким КПД. Электронный кулачок МРА 22, которым оснащена горелка, управляется микропроцессором в прерывистом режиме, и служит для работы и контроля газовых дутьевых горелок с электронной модуляцией и приводами регулировки (один для воздуха, другой для газа). В инструкции на электронный кулачок МРА 22, поставляемой вместе с горелкой (код 0006081021), рассматривается также информация по функционированию блока контроля герметичности клапанов.

Под горелкой, работающей с двумя прогрессивными ступенями, подразумевается горелка, у которой переход с первой ступени на вторую (с минимального режима на максимальный) происходит постепенно, как в отношении воздуха для горения так и топлива, к тому же, добавляется преимущество стабильности давления в сети подачи газа. Диапазон получаемого расхода варьирует приблизительно в пределах 1-1/5. Розжигу предшествует продувка камеры сгорания (длительность около 36 секунд) с заслонкой воздуха в открытом положении. Если в конце этапа продувки прессостат контроля воздуха обнаружил достаточное давление, то сработает трансформатор розжига, а через три секунды, один за другим, откроются клапан безопасности и главный. Газ доходит до головки горения, смешивается с воздухом, поступающим от крыльчатки, и возгорается. Подача отрегулирована газовым дроссельным клапаном. После 3 секунд с момента срабатывания клапанов (главного и безопасности) трансформатор розжига отключается. Горелка горит в точке розжига (P0). Наличие пламени обнаруживается соответствующим контрольным устройством (зондом ионизации, погружённым в пламя). Реле программатора проходит положение блокировки и подаёт напряжение сервоприводам регулировки подачи (воздуха/газа), которые помещаются в минимальную точку (P1). Если термостат котла (прессостат) 2-ой ступени позволяет, т.е. отрегулирован на значение температуры или давления большее имеющегося в котле, сервоприводы регулировки подачи воздуха и газа начинают поворачиваться, вызывая плавное увеличение подачи газа и воздуха для горения до тех пор, пока не достигнется максимальная мощность, на которую отрегулирована горелка (точка P9).

⚠ Электронный кулачок МРА 22 управляет горелкой, приводя в движение сервопривод регулировки воздуха горения и газа на основании заданной рабочей кривой.

Горелка остаётся в положении максимальной мощности до тех пор, пока температура или давление не достигнут значения, достаточного для срабатывания термостата котла (прессостата) 2-ой ступени, который поворачивает сервоприводы регулировки расхода (воздуха/газа) в направлении, противоположном предыдущему, а это приводит к постепенному уменьшению воздуха для горения до минимального значения.

Если же и на минимальной мощности достигается предельное значение температуры или давления, на которое отрегулировано устройство полного останова (термостат или прессостат), горелка остановится после его срабатывания.

При опускании значения температуры или давления ниже значения, при котором сработало устройство останова, горелка вновь запустится и выполнит ранее описанную программу.

При нормальном функционировании термостат котла (прессостат) 2-ой ступени, монтированный на котле, обнаруживает изменения в запросе и автоматически приводит в соответствие подачу топлива и воздуха, подключая сервоприводы регулировки расхода воздуха/газа, которые поворачиваются либо в сторону увеличения либо в сторону уменьшения значения. Этим действием система регулировки подачи воздуха и газа пытается уравновесить количество тепла, поступающего котлу, с теплом, которое котёл отдаёт при эксплуатации.

Если за три секунды после открытия газовых клапанов не появится пламя, блок управления будет помещён в положение блокировки (полный останов горелки, загорание соответствующей сигнальной лампочки и появление на дисплее сообщения об ошибке 25Н).

Для деблокировки блока управления нажмите на пол секунды кнопку удаление помех (4).

РОЗЖИГ И РЕГУЛИРОВКА ГОРЕЛКИ НА МЕТАНЕ

- 1) Необходимо осторожно, если это не было сделано на момент соединения горелки с газовым трубопроводом, открыв двери и окна, выпустить воздух из трубопроводов. Следует открыть штуцер на трубопроводе вблизи от горелки, а после этого потихоньку открыть один или несколько отсечных вентилях газа. Подождите, пока не почувствуете характерный запах газа, после чего закройте вентиль. Подождите необходимое время для того, чтобы газ в помещении выветрился, учитывая ваши конкретные условия. После этого можно опять соединить горелку с газовым трубопроводом. Далее - откройте вентиль.
- 2) Убедитесь в том, что в котле есть вода и, что вентили системы открыты.
- 3) Убедитесь на все сто процентов в том, что вывод дымовых газов происходит без затруднения (заслонка котла и дымохода открыты).
- 4) Проверьте, что напряжение соединяемой электрической линии соответствует напряжению, необходимому для функционирования горелки и, что электрические соединения (двигатель или главная линия) предусмотрены для работы с имеющимся значением напряжения. Проверьте, что на месте правильно выполнены все электрические соединения, как указано на нашей электрической схеме.
- 5) Убедитесь в том, что головка горения имеет достаточную длину для погружения в топку на такое значение, которое установил конструктор котла. Проверьте, что устройство регулировки воздуха на головке горения находится в подходящем положении для обеспечения подачи

требуемого количества топлива (воздушный зазор между диском и головкой должен быть довольно уменьшенным если расход топлива небольшой и, наоборот, при большом расходе зазор должен быть открытым). Смотрите главу "Регулировка воздуха на головке горения".

- 6) Подсоедините манометр с подходящей шкалой отсчёта (если величина давления позволяет, используйте прибор с колонной ВС, не прибегайте к стрелочным инструментам если речь идёт о маленьких давлениях) к штуцеру для замера давления на газовом прессостате.
- 7) При переключателе "1" на мнемосхеме, установленном в положение "0" и включенном главном выключателе, проверьте, вручную замыкая дистанционный выключатель, что двигатель вращается в правильном направлении. В противном случае, поменяйте местами два провода, питающих двигатель.
- 8) Включите выключатель на щите управления. Блок управления получит напряжение и программатор запустит горелку, как описано в главе "Описание функционирования". Для регулировки горелки смотрите инструкцию на электронный кулачок МРА 22, которая есть в приложении под кодом 0006081021.
- 9) Отрегулировав минимальное положение (P1), переведите горелку на максимальный режим, используя команды на клавиатуре МРА 22 (смотрите инструкции на электронный кулачок МРА 22 из приложения настоящей инструкции, код 0006080902).
- 10) Рекомендуется проверять процесс горения специальным газоанализатором во всех промежуточных точках хода модуляции (от P1 до P9), а также контролировать расход газа по считываниям на счётчике.
- 11) Проверьте работу модуляции в автоматическом режиме (смотрите инструкции на электронный кулачок МРА 22 в прилагаемой инструкции с кодом 0006081021). Блок управления получает сигнал от электронного регулятора модуляции RWF40 (если горелка модуляционная) или от термостата (прессостата) 2-ой ступени (если горелка с двумя прогрессивными ступенями).
- 12) Назначение воздушного прессостата - обеспечивать безопасные условия (блокировать) блока управления если давление воздуха не соответствует предусмотренному значению. Отрегулировав горелку, настройте воздушный прессостат, используя диск со шкалой отсчета (поместите в сторону меньших чисел). Когда горелка работает на минимальной мощности, увеличьте давление, поворачивая медленно диск по часовой стрелке до тех пор, пока горелка не заблокируется. Теперь поверните диск против часовой стрелки на 20% меньше от полученного значения, а после этого проверьте правильно ли запускается горелка. Если горелка снова заблокируется поверните еще немного диск против часовой стрелки и проверьте, блокируется ли горелка или нет.



- 13) Контрольные прессостаты давления газа (минимального и максимального) служат для того, чтобы не позволять работать горелке в тех случаях, когда давление газа не входит в предусмотренные значения. Из особой функции прессостатов очевидно, что контрольный прессостат минимального давления должен использовать контакт, который находится в замкнутом положении тогда, когда прессостатом обнаруживается давление со значением, превышающим отрегулированное на нём, а прессостат максимального давления должен использовать контакт, который находится в замкнутом положении тогда, когда прессостатом обнаруживается давление со значением, меньшим отрегулированного на нём значения. Регулировку прессостатов минимального и максимального давления необходимо осуществлять на этапе приёмки горелки, учитывая давление, получаемое в каждом конкретном случае. Срабатывание, понимаемое как размыкание контура, одного из газовых прессостатов, не позволит включиться блоку управления и, следовательно, горелке. Если срабатывает газовый прессостат (размыкание контура), когда горелка работает (пламя горит), то она сразу же остановится. При приёмке горелки крайне важно проверять правильную работу прессостатов. На специальных регулировочных устройствах проверяется срабатывание прессостата (размыкание контура), которое должно привести к останову горелки (см. инструкции МРА 22 в прилагаемой инструкции под кодом 0006081021).
- 14) Проверьте срабатывание детектора пламени (электрода ионизации). Для этого отсоедините провод, идущий от электрода, и включите горелку. Блок управления выполнит полностью свой цикл, а по истечении двух секунд появится розжиговое пламя (пилотное) и горелка должна остановиться в положении блокировки. Следует проводить этот контроль и с уже работающей горелкой. Отсоедините идущий от электрода ионизации провод - блок управления должен мгновенно поместиться в положение блокировки. Если монтирован УФ-фотоэлемент, выньте его из гнезда, - горелка должна остановиться в положении блокировки.



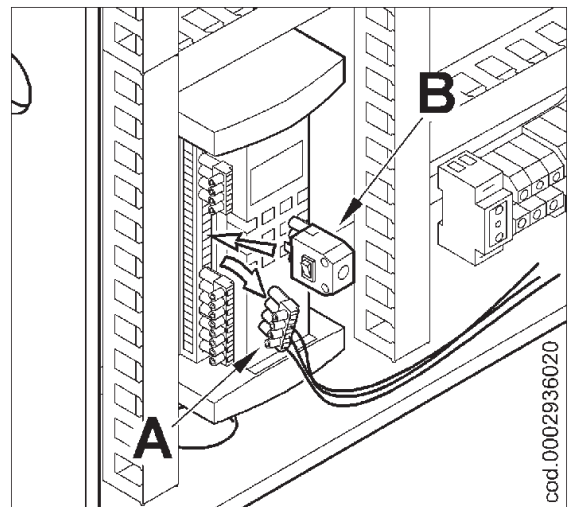
- 1 Главный выключатель ВКЛЮЧЕН-ВЫКЛЮЧЕН
- 2 Выключатель линии термостатов
- 3 Дисплей MPA 22...
- 4 Кнопка подтверждения или отмены устранения помех
- 5 Индикатор блокировки вентилятора
- 6 Лампочка блокировки блока управления

15) Проверьте эффективность термостатов или прессостатов котла (срабатывание должно привести к останову горелки).

! Проверьте, что горелка разжигается хорошо, так как в случае если перекрыт зазор между головкой и диском, скорость смешения воздуха с топливом будет настолько высокой, что розжиг будет очень затруднительным. Если этот случай наблюдается, необходимо сместить на несколько градусов регулятор и проверить розжиг. После нахождения правильного положения, зафиксируйте его, как окончательное. Следует напомнить ещё раз, что для розжигового пламени количество воздуха должно быть ограниченным настолько это возможно для того, чтобы розжиг был надёжным и в более трудных ситуациях.

ИНСТРУКЦИЯ ПО РАБОТЕ ГОРЕЛКИ В РУЧНОМ РЕЖИМЕ

Можно выполнить контроль процесса горения во всём диапазоне модуляции, вручную управляя блоком управления MPA 22. Для этой цели необходимо использовать разъем модуляции (B) из комплекта поставки горелки. Отсоедините 4-полюсный разъем (A), который подаёт сигналы с линии термостатов или от регулятора RFW 40, а вместо него присоедините разъем (B). Используйте кнопку +/- для увеличения или уменьшения подачи воздуха и газа. После выполнения контроля, вновь поместите на своё место 4-полюсный разъем (A), чтобы восстановить модуляцию горелки в автоматическом режиме.



РЕГУЛИРОВКА ВОЗДУХА НА ГОЛОВКЕ ГОРЕНИЯ

Достигнув требуемой **максимальной подачи**, необходимо поправить позицию механизма, закрывающего воздушный зазор на головке горения. Для этого переместите его вперёд или назад так, чтобы получить такой поток воздуха, который соответствует подаче, **при этом положение воздушной заслонки должно быть довольно открыто** (см. рис. № 0002933310). Для регулировки головки горения смотрите таблицу № 0002935990.

! Проверьте, что розжиг хороший, так как в том случае, если регулятор сместился вперед, может случиться так, что скорость воздуха на выходе будет настолько высокой, что это будет мешать розжигу горелки. Если этот случай наблюдается, необходимо сместить на несколько градусов регулятор и проверить розжиг. После нахождения правильного положения, зафиксируйте его, как окончательное. Следует напомнить ещё раз, что для минимальной мощности количество воздуха должно быть ограниченным настолько это возможно для того, чтобы розжиг был надёжным и в более трудных ситуациях.

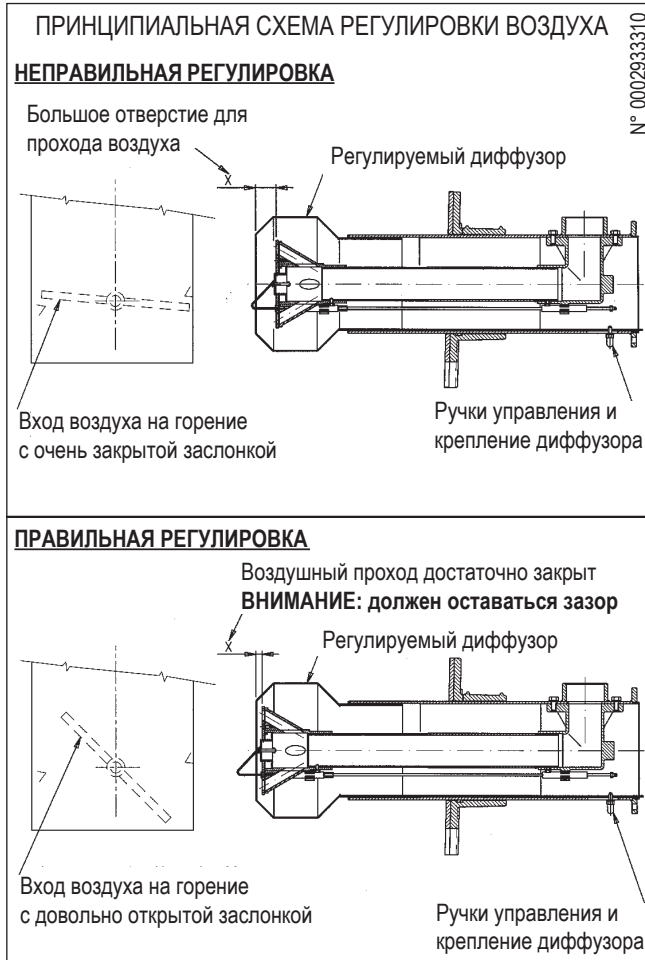
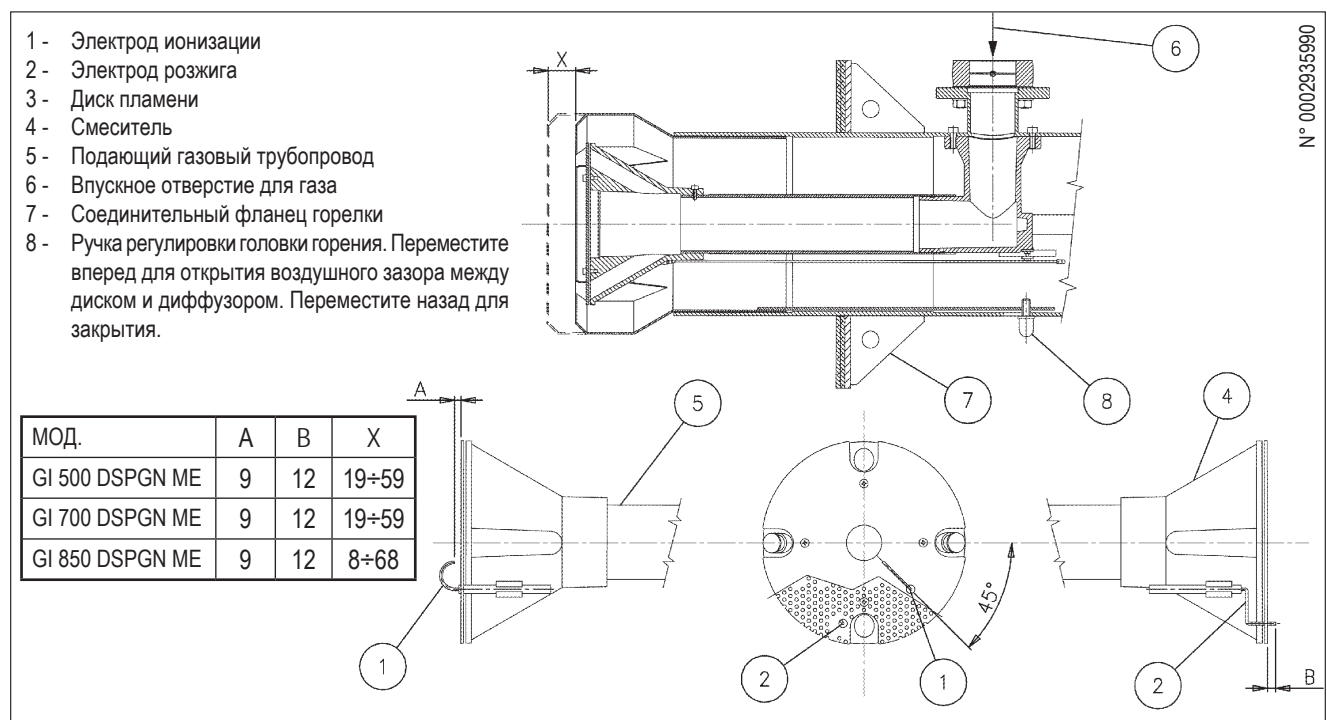


СХЕМА РЕГУЛИРОВКИ ГОЛОВКИ ГОРЕНИЯ И РАССТОЯНИЕ МЕЖДУ ДИСКом И ЭЛЕКТРОДАМИ

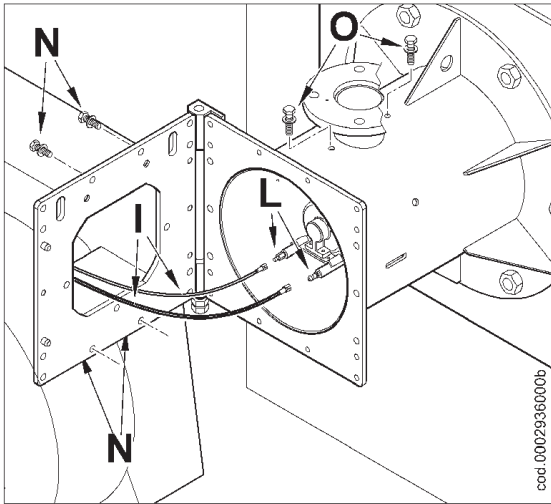


ТЕХНИЧЕСКОЕ ОБСЛУЖИВАНИЕ

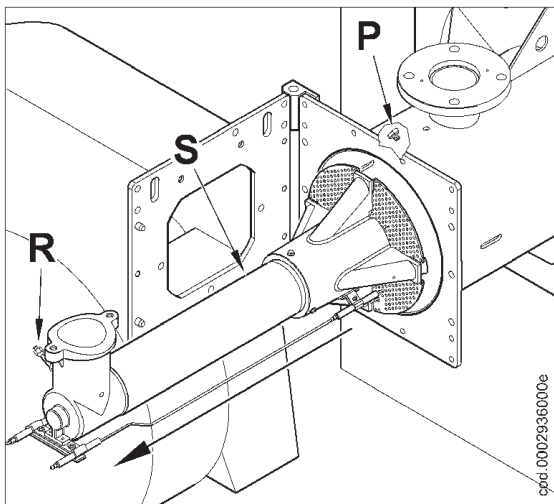
Регулярно анализируйте процесс горения по уходящим газам, проверяя значения вредных выбросов.

Периодически заменяйте топливный фильтр если он загрязнён. Проверяйте, что все компоненты головки горения находятся в хорошем состоянии и не деформированы из-за высокой температуры. На них не должно быть грязи или различного рода скоплений, которые могут попасть из помещения или образоваться при плохом процессе горения. Проверяйте состояние электродов. Если необходимо, прочистите головку горения, демонтируя компоненты. Для этого:

- открутить четыре крепежных винта (N), открыть вентилируемый корпус;
- вынуть провода розжига и ионизации (I) с соответствующих терминалов электродов (L);



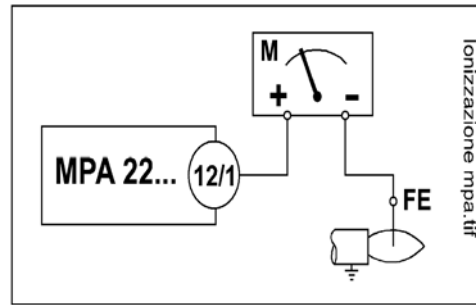
- открутить зажимное кольцо (R) с ниппеля (P);
- до конца открутить два винта (O) и снять полностью узел смешения в направлении, указанном стрелкой. Завершив техническое обслуживание и проверив правильное положение электродов розжига и ионизации, монтировать головку горения, выполняя операции в обратном вышеперечисленному порядке (см. 0002935990).



ИЗМЕРЕНИЕ ТОКА ИОНИЗАЦИИ

Минимальный ток ионизации, требуемый для функционирования оборудования - 1,4 μ A. Пламя горелки генерирует намного больший ток, поэтому не требуется никакого контроля со стороны оборудования.

Если потребуется измерить ток ионизации соедините последовательно микроамперметр к проводу электрода ионизации, как показано на рисунке.



УТОЧНЕНИЯ ПО ИСПОЛЬЗОВАНИЮ ПРОПАНА

Считаем полезным донести до вашего сведения некоторые замечания по использованию жидкого газа пропана (СНГ).

1) Примерная оценка стоимости эксплуатации

- а) 1 м³ жидкого газа в газообразном состоянии обладает меньшей теплотворной способностью около 22000 ккал.
- б) Для получения 1 м³ газа требуется около 2 кг жидкого газа, что соответствует примерно 4 л жидкого газа. Из вышесказанного можно вывести, что с использованием жидкого газа (СНГ) получается приблизительно следующее соотношение: 22.000 Ккал = 1 м³ (в газообразном состоянии) = 2 кг СНГ (жидкого) = 4 литра СНГ (жидкого). Отсюда можно подсчитать стоимость эксплуатации.

2) Предписания по безопасности

Жидкий газ (СНГ) в газообразном состоянии имеет удельный вес больше удельного веса воздуха (удельный вес пропана по сравнению с воздухом равен 1,56), следовательно, он не рассеивается в нем как метан, у которого удельный вес меньше (удельный вес метана по сравнению с воздухом равен 0,60), а оседает и растекается по полу, как будто бы жидкость. Учитывая вышеуказанное, Министерство внутренних дел Циркулярным письмом № 412/4183 от 6 февраля 1975 г. установило ограничения на использование жидкого газа; здесь мы приводим наиболее важные его положения.

- а) Использовать жидкий газ (СНГ) на горелке и/или котле можно только в надземных помещениях, граничащих со свободным пространством. Нельзя устанавливать агрегаты, работающие на жидком газе, в полуподвальных или подвальных помещениях.
- б) Помещения, где используется жидкий газ, должны иметь на внешних стенах постоянно открытые вентиляционные отверстия размерами, равными по крайней мере 1/15 площади помещения по схеме расположения, и, как минимум, 0,5 м².

⚠ Третья часть от общей вентиляционной площади должна находиться в нижней части внешней стены на уровне пола.

3) Исполнения установки на жидком газе, обеспечивающие исправное и безопасное функционирование. Естественную газификацию, от батареи газовых баллонов или резервуара, можно использовать только в установках небольшой мощности. Возможность подачи топлива в газообразном состоянии, с учетом размеров резервуара и минимальной наружной температуры, приводится исключительно в качестве примера в следующей таблице:

4) Горелка

Рекомендуем проверить давление газа на горелке при помощи манометра с колонной ВС.

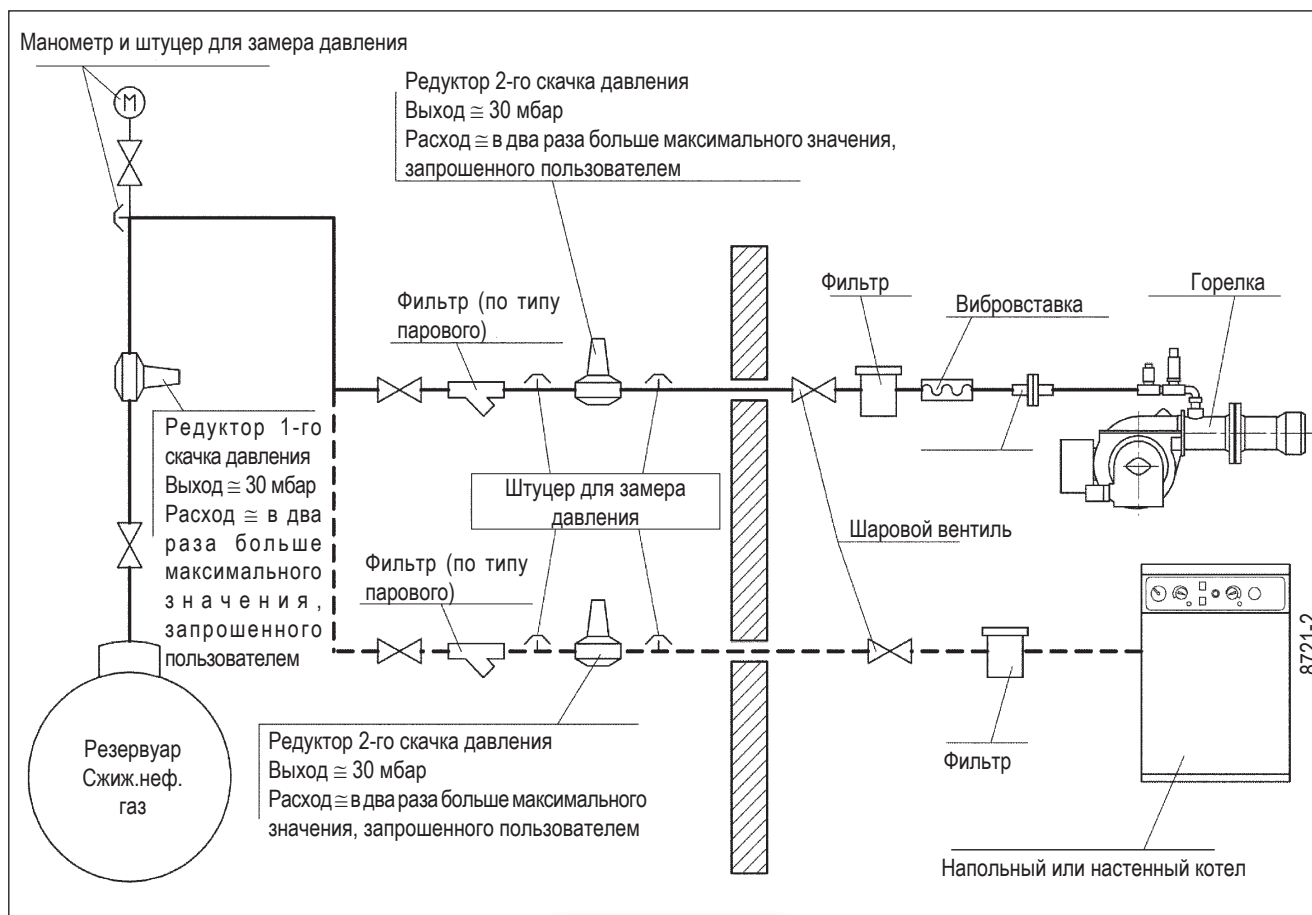
i Максимальная и минимальная мощность (Ккал/ч) горелки, естественно, остается той же, как и у оригинальной горелки, работающей на метане (СНГ имеет теплотворную способность больше, чем у метана, следовательно, для полного сжигания горючего количество воздуха должно быть пропорциональным развитой тепловой мощности).

5) Контроль процесса горения

Для большей экономии топлива и предотвращения серьезных повреждений, отрегулируйте процесс горения посредством специальных приборов. В обязательном порядке проверьте, чтобы процент угарного газа (СО) не превышал максимальное допустимое значение, равное 0,1% (используйте для проверки газоанализатор). Уточняем, что под гарантию не попадают горелки, работающие на жидком газе (СНГ) на установках, на которых не применены вышеуказанные положения.

Минимальная температура	-15 °С	-10 °С	-5 °С	-0 °С	+5 °С
Бак 990 л.	1,6 кг/ч	2,5 кг/ч	3,5 кг/ч	8 кг/ч	10 кг/ч
Бак 3000 л.	2,5 кг/ч	4,5 кг/ч	6,5 кг/ч	9 кг/ч	12 кг/ч
Бак 5000 л.	4 кг/ч	6,5 кг/ч	11,5 кг/ч	16 кг/ч	21 кг/ч

ПРИНЦИПАЛЬНАЯ СХЕМА ДЛЯ СОКРАЩЕНИЯ ДАВЛЕНИЯ СЖ.НЕФ.ГАЗА ГОРЕЛКИ ИЛИ КОТЛА ДВУМЯ СКАЧКАМИ



Declaración de conformidad

Declaramos que nuestros productos

BPM...; BGN...; BT...; BTG...; BTL...; Comist...; GI...; GI...Mist;
Minicomist...; PYR...; RiNOx...; Spark...; Sparkgas...; TBG...;TBL...; TS...;
(Variante: ... LX, para emisiones reducidas de NOx)

Descripción:

los quemadores por aire a presión de combustibles líquidos, gaseosos y mixtos para uso residencial e industrial cumplen los requisitos mínimos de las directivas comunitarias:

90/396/CEE(D.A.G.)
89/336/CEE - 2004/108/CE(C.E.M.)
73/23/CEE – 2006/95/CE(D.B.T.)
2006/42/CEE(D.M.)

y cumplen las normas europeas:




UNI EN 676:2008 (gas y combinación, lado gas)
UNI EN 267:2002 (diésel y combinación, lado diésel)

Estos productos están marcados con:



04/01/2010

Dr. Riccardo Fava
Director Gerente/Director General

 Advertencias/notas	 Información	 Peligro/atención
--	---	--

ÍNDICE	PÁGINA
- Advertencias para el usuario sobre el uso seguro del quemador.....	2
- Características técnicas.....	4
- Aplicación del quemador a la caldera.....	6
- Esquema de principio de la rampa de gas: montaje de la rampa.....	7
- Descripción del funcionamiento en dos fases progresivas: encendido y regulación de metano.....	8
- Regulación del aire en la cabeza de combustión.....	10
- Mantenimiento: medición de la corriente de ionización.....	11
- Indicaciones sobre el uso de propano.....	12
- Esquema eléctrico: conexiones eléctricas.....	77

ADVERTENCIAS DIRIGIDAS AL USUARIO PARA USAR EL QUEMADOR EN CONDICIONES DE SEGURIDAD PRELIMINARES

Estas advertencias tienen la finalidad de contribuir a la seguridad cuando se utilizan las partes que se usan en instalaciones de calefacción de uso civil y producción de agua caliente para uso sanitario, indicando qué hay que hacer y las medidas que hay que adoptar para evitar que sus características originarias de seguridad dejen de serlo por una eventual instalación incorrecta, un uso erróneo, impropio o inadecuado. La difusión de las advertencias suministradas en esta guía tiene la finalidad de sensibilizar al público de «consumidores» sobre los problemas de seguridad con un lenguaje necesariamente técnico pero fácilmente comprensible. Queda excluida toda responsabilidad contractual y extracontractual del fabricante por daños causados debidos a errores en la instalación, en el uso y por no haber respetado las instrucciones dadas por el fabricante en cuestión.

ADVERTENCIAS GENERALES

- El libro de instrucciones constituye una parte integrante y esencial del producto y tiene que entregarse al usuario. Hay que leer detenidamente las advertencias contenidas en el libro de instrucciones pues suministran indicaciones importantes sobre la seguridad de la instalación, el uso y el mantenimiento. Conserve con cuidado el libro para poder consultarlo en cualquier momento.
- La instalación del aparato debe realizarse respetando las normas vigentes, según las instrucciones del fabricante, y tiene que realizarla el personal cualificado profesionalmente. Por personal cualificado profesionalmente se entiende el que cuenta con una competencia técnica en el sector de la calefacción de uso civil y producción de agua caliente para uso sanitario y, en concreto, los centros de asistencia autorizados por el fabricante. Una instalación errónea pueda causar daños a personas, animales y cosas, de los que el fabricante no se hace responsable.
- Después de haber quitado todo el embalaje hay que asegurarse de que el contenido esté íntegro. En caso de dudas no utilice el aparato y dirijase al proveedor. Las partes del embalaje (jaula de madera, clavos, grapas, bolsas de plástico, poliestireno expandido, etc.) no tienen que dejarse al alcance de los niños pues son potenciales fuentes de peligro. Además, para evitar que contaminen, tienen que recogerse y depositarse en sitios destinados a dicha finalidad.
- Antes de realizar cualquier operación de limpieza o de mantenimiento hay que desconectar el aparato de la red de alimentación eléctrica mediante el interruptor de la instalación con los órganos de corte a tal efecto.
- En caso de avería y/o mal funcionamiento del aparato hay que desactivarlo, absteniéndose de realizar cualquier intento de reparación o intervención directa. Dirijase exclusivamente a personal cualificado profesionalmente. La eventual reparación de los aparatos tiene que hacerla solamente un centro de asistencia autorizado por BALTUR utilizando exclusivamente repuestos originales. Si no se respeta lo anteriormente se puede comprometer la seguridad del aparato. Para garantizar la eficacia del aparato y para que funcione correctamente es indispensable que el personal cualificado profesionalmente realice el mantenimiento periódicamente ateniéndose a las indicaciones suministradas por el fabricante.
- Si el aparato se vende o pasa a otro propietario, o si usted se muda de casa y deja el aparato, hay que asegurarse siempre de que el libro de instrucciones esté siempre con el aparato para que pueda ser consultado por el nuevo propietario y/o instalador.
- Para todos los aparatos con elementos opcionales o kits (incluidos los eléctricos) hay que utilizar solo accesorios originales.

QUEMADORES

- Este aparato está destinado solo al uso para el que ha sido expresamente previsto: aplicación a calderas, generadores de aire caliente, hornos u otras cámaras de combustión similares, situados en un lugar resguardado de agentes atmosféricos. Cualquier otro uso se considera impropio y por lo tanto peligroso.
- El quemador tiene que instalarse en un local adecuado con aberturas mínimas de ventilación, según lo que prescriben las normas vigentes, que sean suficientes para obtener una combustión perfecta.
- No hay que obstruir ni reducir la sección de las rejillas de aspiración del aire del quemador ni las aberturas de ventilación del local donde está colocado el quemador o una caldera, para evitar que se creen situaciones peligrosas como la formación de mezclas tóxicas y explosivas.
- Antes de conectar el quemador hay que asegurarse de que los datos de la placa correspondan con los de la red de alimentación (eléctrica, gas, gasóleo u otro combustible).
- No hay que tocar las partes calientes del quemador pues normalmente están cerca de la llama y del eventual sistema de precalentamiento del combustible y se calientan durante el funcionamiento, permaneciendo calientes incluso después de una parada no prolongada del quemador.
- Cuando se decida no utilizar definitivamente el quemador, hay que encargar al personal cualificado profesionalmente que realice las operaciones siguientes:
 - a) Desconectar la alimentación eléctrica quitando el cable de alimentación del interruptor general.
 - b) Cerrar la alimentación del combustible por medio de la válvula de corte y quitar los volantes de mando de su alojamiento.
 - c) Hacer que sean inocuas las partes que podrían ser potenciales fuentes de peligro.

Advertencias particulares

- Asegurarse de que quien se ha encargado de la instalación del quemador lo haya fijado firmemente al generador de calor de manera que la llama se forme dentro de la cámara de combustión del generador en cuestión.
- Antes de poner en marcha el quemador y por lo menos una vez al año, el personal cualificado profesionalmente tiene que realizar las siguientes operaciones:
 - a) Regular el caudal del combustible del quemador según la potencia que requiere el generador de calor.
 - b) Regular el caudal de aire comburente para obtener un valor de rendimiento de la combustión que sea por lo menos igual que el mínimo impuesto por las normas vigentes.
 - c) Controlar la combustión para evitar que se formen gases no quemados nocivos o contaminantes, superiores a los límites consentidos por las normas vigentes.
 - d) Comprobar que funcionen bien los dispositivos de regulación y seguridad.
 - e) Comprobar que funcione correctamente el conducto de expulsión de los productos de la combustión.
 - f) Al final de todas las regulaciones controlar que todos los sistemas de bloqueo mecánico de los dispositivos de regulación estén bien apretados.
 - g) Asegurarse de que en el local donde está la caldera estén las instrucciones de uso y mantenimiento del quemador.
- Si el quemador se para bloqueándose varias veces no hay que insistir rearmándolo manualmente; dirijase al personal cualificado profesionalmente para remediar el problema anómalo.
- El manejo y el mantenimiento tienen que hacerlos solo el personal cualificado profesionalmente, respetando las disposiciones vigentes.

ADVERTENCIAS DIRIGIDAS AL USUARIO PARA USAR EL QUEMADOR EN CONDICIONES DE SEGURIDAD PRELIMINARES

ALIMENTACIÓN ELÉCTRICA

- La seguridad eléctrica del aparato se consigue solo cuando el mismo está conectado correctamente a una buena instalación de puesta a tierra, realizado tal y como establecen las normas de seguridad vigentes. Es necesario comprobar este requisito de seguridad fundamental. En caso de dudas, pida al personal cualificado profesionalmente que haga un control detenido de la instalación eléctrica pues el fabricante no se hace responsable de los posibles daños causados por la falta de puesta a tierra de la instalación.
- Haga que el personal cualificado profesionalmente controle que la instalación eléctrica sea adecuada a la potencia máxima absorbida por el aparato, indicada en la placa, comprobando concretamente que la sección de los cables de la instalación sea idónea a la potencia absorbida por el aparato.
- Para la alimentación general del aparato de la red eléctrica no está permitido el uso de adaptadores, enchufes múltiples y/o alargaderas.
- Para la conexión a la red hay que poner un interruptor omnipolar como prevé la normativa de seguridad vigente.
- La alimentación eléctrica del quemador tiene que tener el neutro a tierra. En caso de supervisión de la corriente de ionización con el neutro no conectado a tierra es indispensable conectar entre el borne 2 (neutro) y la tierra el circuito RC.
- El uso de cualquier componente que utilice energía eléctrica comporta el respeto de algunas reglas fundamentales como:
 - no tocar el aparato con partes del cuerpo mojadas o húmedas y/o con los pies descalzos.
 - no tirar de los cables eléctricos
 - no dejar el aparato expuesto a agentes atmosféricos (lluvia, sol, etc.) de no ser que no esté expresamente previsto.
 - no permitir que el aparato lo usen niños o personas inexpertas.
- El cable de alimentación del aparato no tiene que cambiarlo el usuario. En caso de que el cable esté roto, apague el aparato y para cambiarlo, diríjase exclusivamente a personal profesionalmente cualificado.
- Si decide no utilizar el aparato durante un cierto periodo es oportuno apagar el interruptor eléctrico de alimentación de todos los componentes de la instalación que utilizan energía eléctrica (bombas, quemador, etc.).

ALIMENTACIÓN CON GAS, GASÓLEO U OTROS COMBUSTIBLES

Advertencias generales

- La instalación del quemador tiene que realizarla el personal profesionalmente cualificado y debe ajustarse a las normas y disposiciones vigentes, ya que una instalación errónea puede causar daños a personas, animales o cosas, de los que el fabricante no puede ser considerado responsable.
- Antes de la instalación se aconseja hacer una buena limpieza de todos los tubos de la instalación de abastecimiento del combustible para evitar posibles residuos que podrían comprometer el buen funcionamiento del quemador.
- La primera vez que se pone en funcionamiento el aparato, el personal cualificado profesionalmente tiene que controlar:
 - a) la estanqueidad en el tramo interior y exterior de los tubos de abastecimiento del combustible;

- b) la regulación del caudal del combustible según la potencia requerida por el quemador;
- c) que el quemador esté alimentado por el tipo de combustible para el que ha sido diseñado;
- d) que la presión de alimentación del combustible esté comprendida dentro de los valores indicados en la placa del quemador;
- e) que la instalación de alimentación del combustible esté dimensionada para el caudal necesario del quemador y que tenga todos los dispositivos de seguridad y control prescritos por las normas vigentes.
- Si se decide no utilizar el quemador durante un cierto periodo hay que cerrar la llave o llaves de alimentación del combustible. Advertencias particulares para el uso del gas
- El personal cualificado profesionalmente tiene que controlar:
 - a) que la línea de abastecimiento de combustible y la rampa se ajusten a las normativas vigentes.
 - b) que todas las conexiones del gas sean estancas.
- No utilizar los tubos del gas como puesta a tierra de aparatos eléctricos.
- No dejar el aparato inútilmente conectado cuando no se utilice y cerrar siempre la llave del gas.
- En caso de ausencia prolongada del usuario del aparato hay que cerrar la llave principal que abastece gas al quemador.
- Si se advierte olor de gas:
 - a) no accionar los interruptores eléctricos, el teléfono ni cualquier otro objeto que pueda provocar chispas;
 - b) abrir inmediatamente puertas y ventanas para crear una corriente de aire que purifique el local;
 - c) cerrar las llaves del gas;
 - d) pedir que intervenga el personal cualificado profesionalmente.
- No obstruir las aberturas de ventilación del local donde está instalado un aparato de gas para evitar situaciones peligrosas como la formación de mezclas tóxicas y explosivas.

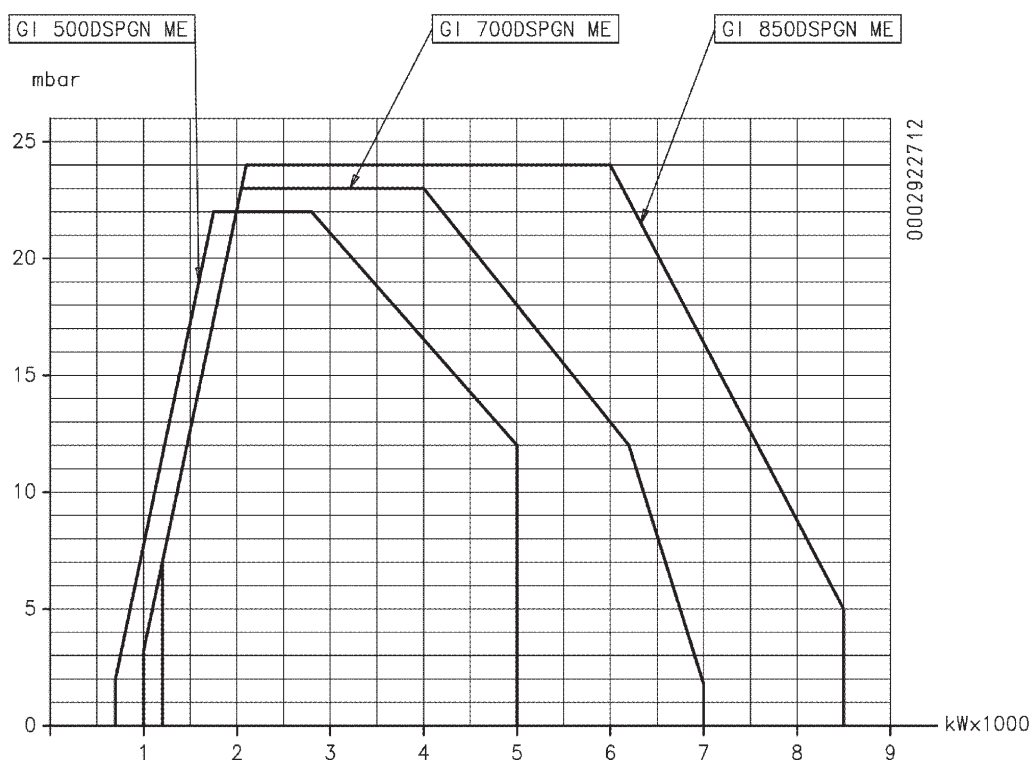
CHIMENEAS PARA CALDERAS DE ALTO RENDIMIENTO Y SIMILARES

Es oportuno precisar que las calderas de alto rendimiento y similares descargan en la chimenea los productos de la combustión (humos) a una temperatura relativamente baja. En el caso arriba mencionado las chimeneas tradicionales, dimensionadas comúnmente (sección y aislamiento térmico) pueden no ser adecuadas para funcionar correctamente pues el enfriamiento que los productos de la combustión sufren al recorrer las mismas hace probablemente que la temperatura disminuya por debajo del punto de condensación. En una chimenea que trabaja con un régimen de condensación se forma hollín en la zona de salida a la atmósfera cuando se quema gasóleo o fuel-oil, o se forma agua de condensación a lo largo de la chimenea en cuestión, cuando se quema gas (metano, G.L.P., etc.). Según lo anteriormente mencionado se deduce que las chimeneas conectadas a calderas de alto rendimiento y similares tienen que estar dimensionadas (sección y aislamiento térmico) para su uso específico para evitar el inconveniente arriba descrito.

CARACTERÍSTICAS TÉCNICAS			MODELO		
			GI 500 DSPGN ME	GI 700 DSPGN ME	GI 850 DSPGN ME
POTENCIA TÉRMICA	MÁX.	kW	5.000	7.000	8.500
	MÍN.	kW	700	1.000	1.200
TENSIÓN DE ALIMENTACIÓN		Voltios	3 N ~ 400 V - 50 Hz		
MOTOR DEL VENTILADOR		kW	15 - 50 Hz	18,5 - 50 Hz	22 - 50 Hz
		r.p.m.	2.920	2.920	2.920
TRANSFORMADOR DE ENCENDIDO			8 kV - 30 mA		
SISTEMA			MPA 22		
DETECCIÓN DE LA LLAMA			SONDA DE IONIZACIÓN		
SERVOMOTOR DE REGULACIÓN DEL GAS	SAD 1,2 WG		24 V - 7,5 W - 1,2 Nm - IP54		
SERVOMOTOR DE REGULACIÓN DEL AIRE	SAD 3,0 WG		24 V - 10 W - 3 Nm - IP54		

MATERIAL ESTÁNDAR	GI 500 DSPGN ME	GI 700 DSPGN ME	GI 850 DSPGN ME
JUNTA AISLANTE	2		
PRISIONEROS	N° 6 M20		
TUERCAS HEXAGONALES	N° 6 M20		
ARANDELAS PLANAS	N° 6 Ø20		

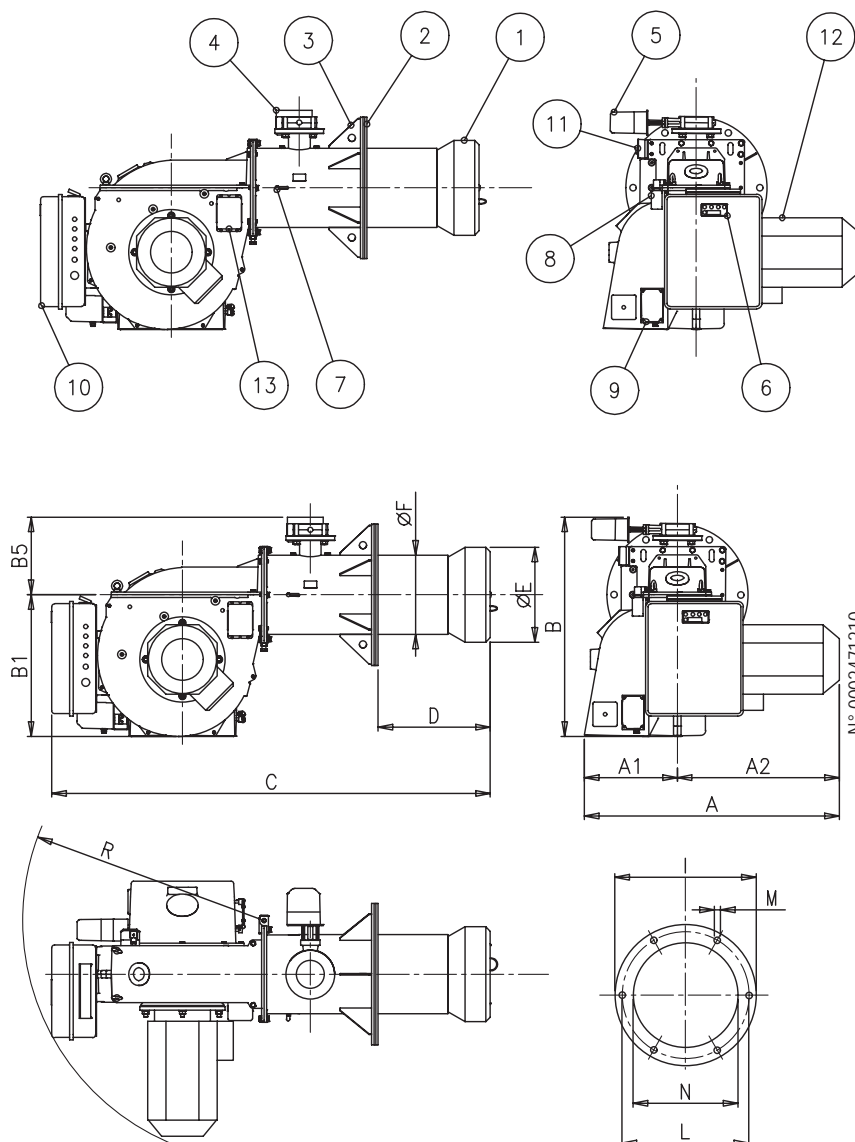
CAMPO DE TRABAJO



i Los campos de trabajo se obtienen en calderas de prueba conforme a la normativa EN676 y son orientativos para los acoplamientos de quemador-caldera. Para el correcto funcionamiento del quemador, las dimensiones de la cámara de combustión deberán respetar las indicaciones de la normativa vigente. En caso contrario, se deberá consultar a los fabricantes.

CARACTERÍSTICAS TÉCNICAS GI 500 / 700 DSPGN ME

- 1) Cabeza de combustión
- 2) Junta
- 3) Brida de sujeción del quemador
- 4) Válvula de mariposa gas
- 5) Servomotor de regulación del gas
- 6) Pantalla MPA22
- 7) Tornillos de regulación del aire en la cabeza de combustión
- 8) Presóstato del aire
- 9) Servomotor de regulación del aire
- 10) Cuadro eléctrico
- 11) Bisagra
- 12) Motor del ventilador
- 13) Transformación del encendido



mod.	O	A1	A2	B1	B5	C	D	E	F Ø	I	A	M	L	R
GI 500 DSPGN ME	1025	400	625	580	330	1800	500	366	325	580	520	M20	380	990
GI 700 DSPGN ME	1065	400	665	580	330	1800	500	390	325	580	520	M20	400	990

CARACTERÍSTICAS DE CONSTRUCCIÓN

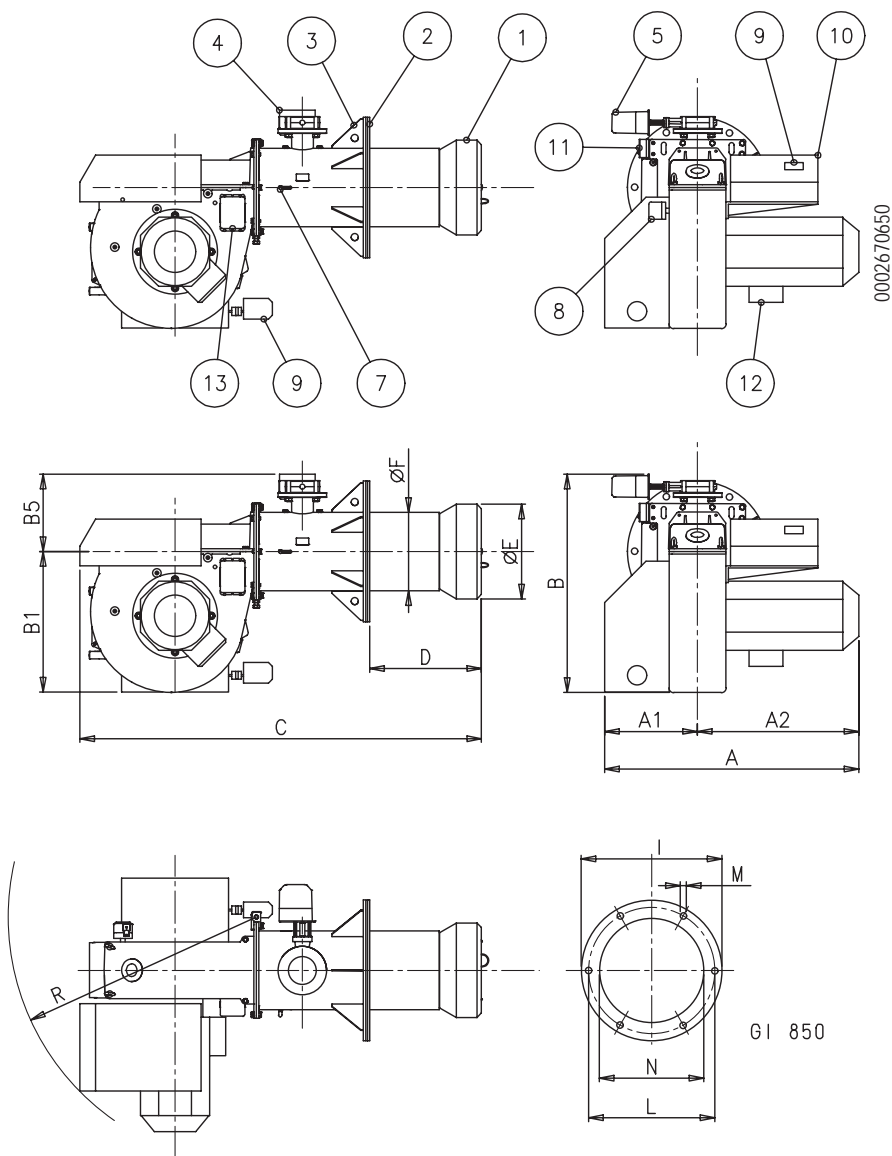
El quemador está formado por:

- Parte de ventilación de aleación ligera de aluminio.
- Ventilador centrífugo de altas prestaciones.
- Toma de aire comburente con válvula de mariposa para regular el caudal de aire.
- Cabeza de combustión regulable que incorpora boca en acero inoxidable y disco de llama en acero.
- Portilla de visualización de la llama.
- Motor eléctrico trifásico para el accionamiento del ventilador.
- Presóstato del aire que garantiza la presencia de aire comburente.
- Rampa de gas con válvulas reguladora, de funcionamiento y de

seguridad, control de estanqueidad de las válvulas, presóstato de mínima y máxima, regulador de presión y filtro de gas.

- Sistema automático de control del quemador con microprocesador (leva electrónica), de conformidad con la normativa europea EN298, integrado con el control de estanqueidad de las válvulas y dotado de conexión eBus. Pantalla de visualización de la secuencia de funcionamiento y el código de error en caso de bloqueo.
- Control de presencia de llama mediante electrodo ionizante.
- Cuadro de mandos que comprende interruptor de encendido/apagado y apagado del quemador, indicadores de funcionamiento y de bloqueo, y teclado para la programación de la leva electrónica.
- Toma de cuatro polos para la conexión del regulador eléctrico de potencia.
- Sistema eléctrico con grado de protección IP40.

CARACTERÍSTICAS TÉCNICAS DE GI 850 DSPGN ME



- | | |
|---|--------------------------------------|
| 1) Cabeza de combustión | 8) Presóstato del aire |
| 2) Junta | 9) Servomotor de regulación del aire |
| 3) Brida de sujeción del quemador | 10) Cuadro eléctrico |
| 4) Válvula de mariposa gas | 11) Bisagra |
| 5) Servomotor de regulación del gas | 12) Motor ventilador |
| 6) Pantalla MPA 22 | 13) Transformación del encendido |
| 7) Tornillos de regulación del aire en el cabezal de combustión | |

mod.	O	A1	A2	B1	B5	C	D	E Ø	F Ø	I	A	M	L	R
GI 850 DSPGN ME	1180	500	680	660	350	2000	600	416	355	580	520	M20	430	1120

CARACTERÍSTICAS TÉCNICAS FUNCIONALES

- Quemador de gas homologado por la CE de conformidad con la normativa europea EN676.
- Funcionamiento en dos fases progresivas de potencia.
- Posibilidad de funcionamiento con modulación de potencia mediante el montaje en el cuadro de control del regulador automático RWF40 (se deberá solicitar aparte con el kit de modulación específico).
- Cabeza de combustión de recirculación parcial de los gases quemados con emisiones reducidas de NOx (clase II según la normativa europea EN676).
- Posibilidad de obtener unos valores óptimos de combustión regulando el aire comburente y la cabeza de combustión.
- Bisagra de apertura ambidiestra para un cómodo acceso al grupo de mezcla sin desmontar el quemador de la caldera.
- Regulación del caudal mínimo y máximo del aire mediante el servomotor eléctrico paso a paso mediante el cierre de la compuerta de aire en parada, para evitar la dispersión del calor en la chimenea.
- Control de la estanqueidad de las válvulas según la normativa europea EN676.

APLICACIÓN DEL QUEMADOR A LA CALDERA

MONTAJE DEL GRUPO DE LA CABEZA

La cabeza de combustión está empaquetada por separado del cuerpo del quemador.

Fije el grupo de la cabeza a la puerta de la caldera como se indica a continuación:

- Coloque las juntas aislantes (B) en el manguito.
- Fije la brida del grupo de la cabeza (A) a la caldera (C) con los prisioneros, las arandelas y las tuercas correspondientes suministradas (D).

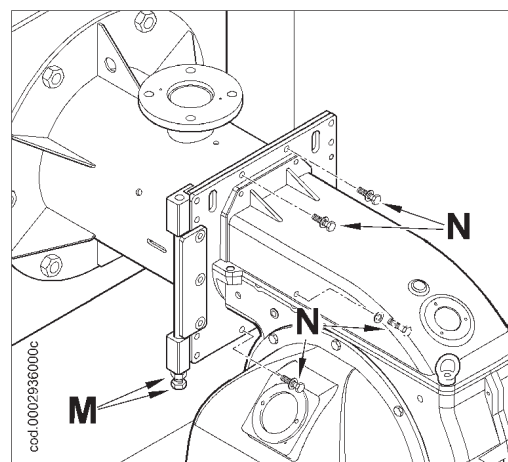
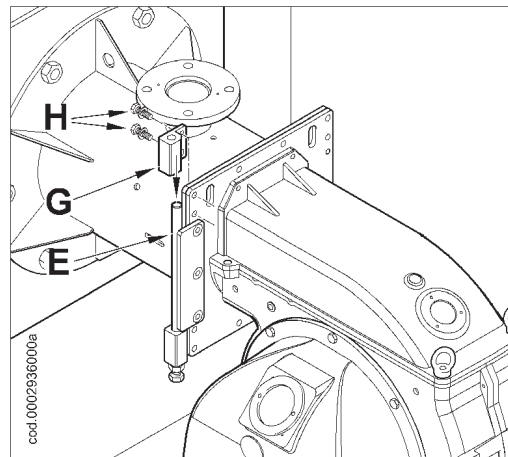
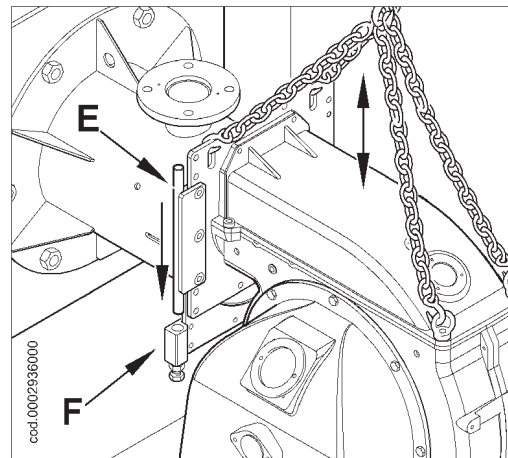
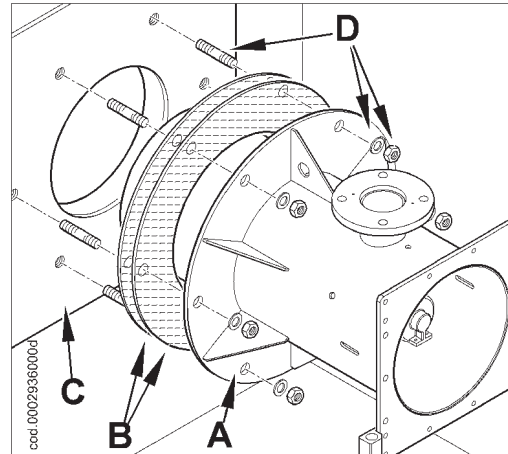
! Selle completamente con el material adecuado el espacio entre el manguito del quemador y el orificio del refractario dentro de la puerta de la caldera.

MONTAJE DEL CUERPO DE VENTILACIÓN

Coloque el perno de la bisagra (E) de la rosca del quemador de modo que se corresponda con la semibisagra inferior (F) e introduzca en el orificio.

Introduzca la semibisagra superior (G) en el perno (E) y fíjela al manguito con los dos tornillos y las arandelas correspondientes suministradas (H).

Después de alinear los orificios del grupo de la cabeza con el cuerpo de ventilación utilizando los tornillos y la contratuerca (M), apriete los cuatro tornillos con sus arandelas correspondientes (N) para fijar el cuerpo de la cabeza al grupo de ventilación.



MONTAJE DE LA RAMPA DE GAS

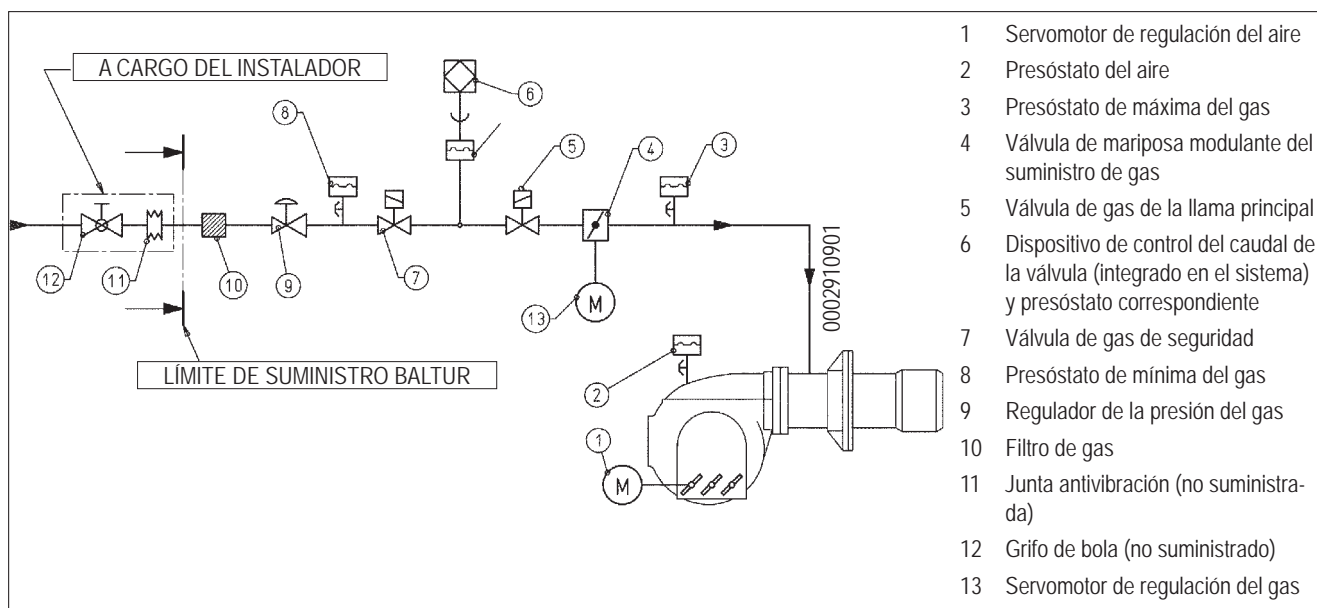
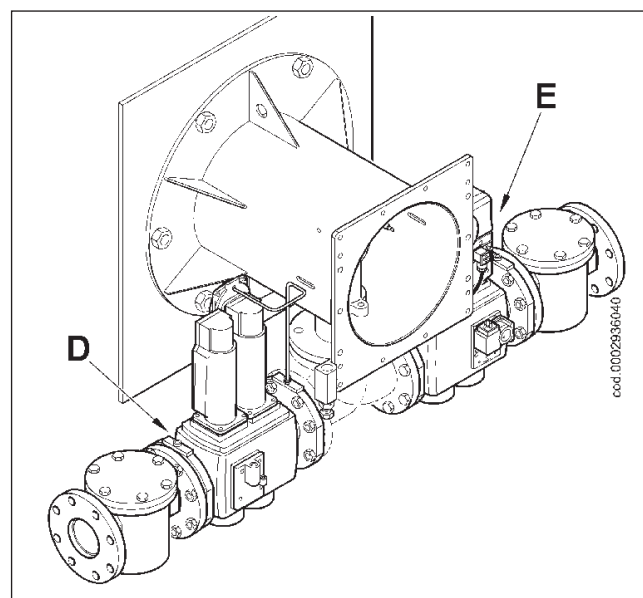
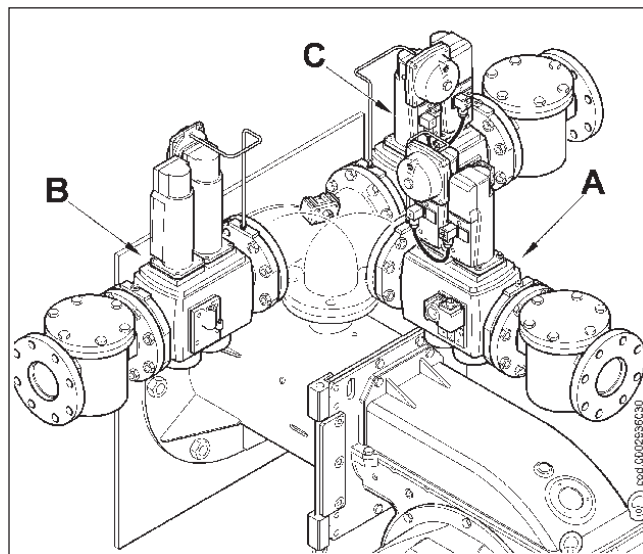
La rampa de gas está homologada según la normativa EN 676 y se proporciona por separado del quemador.

El montaje de la rampa de gas se puede realizar utilizando distintas soluciones: A, B, C, D y E. Seleccione la posición más racional en función de la disposición del local de la caldera y la posición de llegada de la tubería del gas.

ESQUEMA DE PRINCIPIO DE LA RAMPA DE GAS

! Antes de la válvula de gas, se debe instalar una válvula de interceptación manual y una junta antivibración, dispuestas según lo indicado en el esquema de principio.

Para conseguir un funcionamiento óptimo del regulador de presión, deberá colocarlo en tuberías horizontales después del filtro. El regulador de presión del gas se debe regular mientras funciona con el máximo caudal efectivo utilizado por el quemador. La presión de salida se debe regular a un valor ligeramente inferior a la máxima posible (la presión que se obtiene atornillando casi hasta el final los tornillos de regulación). Si aprieta los tornillos de regulación, la presión de salida del regulador aumentará, y si los afloja, disminuirá.



DESCRIPCIÓN DEL FUNCIONAMIENTO EN DOS FASES PROGRESIVAS

Los quemadores de aire soplado con modulación electrónica son adecuados para el funcionamiento en hogares de elevada presión o depresión, según las curvas de trabajo correspondientes. Además de la gran estabilidad de la llama, ofrecen una seguridad total y un alto rendimiento. La leva electrónica MPA 22 que incluye el quemador se controla con un microprocesador que funciona con intermitencia y permite controlar y vigilar los quemadores de gas soplado de modulación electrónica con dos motores de regulación, uno para el aire y otro para el gas. En el manual de instrucciones de la leva electrónica MPA 22 que se proporciona junto con el quemador (con el código 0006080902) se pueden consultar las indicaciones para el funcionamiento del control de estanqueidad de las válvulas.

Se considera funcionamiento en dos fases progresivas porque el paso de la primera a la segunda fase (del régimen mínimo al régimen máximo) se produce de un modo progresivo, tanto mediante una aportación de aire comburente como mediante el suministro de combustible, con una ventaja destacada para la estabilidad de la presión en la red de alimentación del gas. El campo de variación indicativo del caudal realizable es de 1 a 1/5. El encendido es precedido por la preventilación en la cámara de combustión con aire abierto, que dura aproximadamente 36 segundos. Al final de la fase de preventilación, si el presóstato de control del aire ha detectado la presión suficiente, se conecta el transformador de encendido y, después de tres segundos, se abren secuencialmente las válvulas de seguridad y la válvula principal. El gas llega a la cabeza de combustión, se mezcla con el aire suministrado por el ventilador y se incendia. La válvula de mariposa de gas regula el suministro. Tres segundos después de la apertura de las válvulas (principal y de seguridad) se desconecta el transformador de encendido. De este modo el quemador se enciende en el punto de encendido (P0). La presencia de la llama se advierte con el dispositivo de control correspondiente (sonda de ionización inmersa en la llama). El relé programador supera la posición de bloque y proporciona tensión a los servomotores de regulación del suministro (aire/gas), que se colocan en el punto mínimo (P1). Si el termostato de la caldera (o el presóstato) de segunda fase lo permite (regulado a un valor de temperatura o presión superior a la existente en la caldera), los servomotores de regulación del suministro (aire/gas) empiezan a girar y generan un aumento gradual del suministro de gas y del aire relativo de combustión hasta alcanzar el suministro máximo para el cual se ha regulado el quemador (punto P9).

! La leva electrónica MPA 22 controla el quemador y acciona el servomotor de aire comburente y de gas en función de una curva de trabajo establecida.

El quemador se mantiene en la posición de máximo suministro hasta que la temperatura o la presión alcanzan un valor suficiente para determinar la intervención del termostato de la caldera (o presóstato) de segunda fase, que hace girar los servomotores de regulación del suministro (aire/gas) en el sentido opuesto al anterior, y reduce gradualmente el suministro de gas y el aire relativo comburente hasta el valor mínimo. Si incluso con el suministro al mínimo se alcanza el valor límite (de temperatura o presión) establecido en el dispositivo de detención completa (termostato o presóstato), el quemador deja de funcionar en la intervención.

La temperatura o la presión disminuye hasta alcanzar un valor por debajo de la intervención del dispositivo de detención y el quemador se vuelve a conectar según el programa descrito anteriormente.

Durante el funcionamiento habitual, el termostato de la caldera (o presóstato) de segunda fase aplicado a la caldera detecta las variaciones de solicitud y procede automáticamente a adecuar el suministro de combustible y aire comburente introduciendo los servomotores de regulación del suministro (aire/gas) con rotación en aumento o en disminución. Con esta maniobra, el sistema de regulación del suministro (aire/gas) pretende equilibrar la cantidad de calor proporcionado a la caldera con el calor que la misma transfiere para el uso. En caso de que la llama no se encienda en un intervalo de tres segundos después de la apertura de las válvulas de gas, el sistema de control quedará "bloqueado" (el quemador se detendrá totalmente, se encenderá el indicador de señalización correspondiente y aparecerá el mensaje de error 25H en la pantalla).

Para "desbloquear" el sistema, deberá pulsar el botón de eliminación de interferencias (4) durante medio segundo aproximadamente.

ENCENDIDO Y REGULACIÓN DE METANO

- 1) Salvo que ya se haya realizado durante la conexión del quemador a la tubería del gas, tomando las precauciones oportunas y con las puertas y ventanas abiertas, es indispensable purgar el aire que contienen las tuberías. Para ello, abra el conducto de la tubería más cercana al quemador y, a continuación, abra un poco el o los grifos de interceptación del gas. Espere hasta que perciba el olor característico del gas y cierre el grifo. Espere el tiempo que considere suficiente en función de las condiciones específicas del lugar hasta que el gas presente en el local se haya dispersado al exterior y, a continuación, conecte el quemador a la tubería del gas. Posteriormente, abra de nuevo el grifo.
- 2) Compruebe que haya agua en la caldera y que las compuertas de la instalación estén abiertas.
- 3) Verifique con absoluta evidencia que la descarga de los productos de la combustión se pueda efectuar libremente (compuerta de la caldera y chimenea abiertas).
- 4) Compruebe que la tensión de la línea eléctrica a la cual se deba conectar se corresponda con las necesidades del quemador y que las conexiones eléctricas (motor o línea principal) estén configuradas para el valor de tensión disponible. Verifique también que todas las conexiones eléctricas del lugar se hayan realizado correctamente como se indica en nuestro esquema eléctrico.
- 5) Asegúrese de que la cabeza de combustión tenga la longitud suficiente para penetrar en el hogar en la cantidad indicada por el fabricante de la caldera. Compruebe que el dispositivo de regulación del aire en la cabeza de combustión se encuentre en la posición adecuada para el suministro de combustible necesario (el paso del aire entre el disco y la cabeza se deberá reducir ligeramente cuando el suministro de combustión sea reducido; en caso opuesto, cuando exista un suministro de combustión más bien elevado, el paso del agua entre el disco y la cabeza deberá estar abierto). Consulte el capítulo "Regulación del aire en la cabeza de combustión".

- 6) Utilice un manómetro con la escala adecuada (si la entidad de la presión prevista lo permite, es preferible utilizar un instrumento con columna de agua; no utilice instrumentos con punteros si la presión es moderada) a la toma de presión prevista en el presóstato del gas.
- 7) Con el interruptor "1" del cuadro de mandos en la posición "O" y el interruptor general integrado, verifique cerrando manualmente el telerruptor que el motor gira en el sentido correcto; si es necesario, cambie de posición dos cables de la línea que alimenta el motor para invertir el sentido de la rotación.
- 8) A continuación, introduzca el interruptor del cuadro de comando. El sistema de control recibirá tensión y el programador determinará la introducción del quemador, según se describe en el capítulo "Descripción del funcionamiento". Para regular el quemador, consulte las instrucciones de la leva electrónica "MPA 22" que se incluyen en el manual adjunto con el código 0006080902.
- 9) Después de haber regulado el "mínimo" (P1) lleve el quemador hacia el máximo utilizando los controles del teclado de la leva electrónica MPA 22. (consulte las instrucciones de la leva electrónica MPA 22 en el manual adjunto con el código 0006080902).
- 10) Recomendamos efectuar el control de la combustión con el instrumento indicado en todos los puntos intermedios del recorrido de modulación (desde P1 hasta P9) y comprobar el caudal de gas suministrado con la lectura del contador.
- 11) Verifique ahora el correcto funcionamiento automático de la modulación (consulte las instrucciones de la leva electrónica "MPA 22" que se incluyen en el manual adjunto con el código 0006080902). De este modo el sistema recibirá el señal del regulador electrónico de modulación RWF40 si el quemador se utiliza en la versión de modulación, o bien del termostato o presóstato de la segunda fase si el quemador se utiliza en la versión de dos fases progresivas.
- 12) El presóstato del aire tiene la función de mantener seguro (bloqueado) el sistema si la presión del aire no es la prevista. Después de haber realizado todas las regulaciones del quemador, configure el presóstato del aire con el disco con escala graduada colocándolo en la posición más baja.



Quando el quemador funcione al mínimo, aumente la presión de regulación girando lentamente el disco en el sentido de las agujas del reloj hasta que el quemador quede bloqueado. A continuación, gire el disco en el sentido opuesto en un 20% menos del valor alcanzado y compruebe que el quemador se enciende correctamente. Si el quemador se volviera a bloquear, gire un poco más el disco en el sentido contrario a las agujas del reloj y vuelva a verificar si se bloquea.

- 13) Los presóstatos de control de la presión del gas (mínima y máxima) sirven para impedir que el quemador funcione cuando la presión del gas alcance los límites previstos. De la función específica de los presóstatos resulta evidente que el presóstato de control de la presión mínima deberá utilizar el contacto que se encuentra cerrado cuando el presóstato detecte una presión superior al límite fijado, mientras que el presóstato de máxima deberá utilizar el contacto que se encuentra cerrado cuando el presóstato detecte una presión inferior al límite fijado. La regulación de los presóstatos de presión mínima y máxima de gas se deberá realizar, por lo tanto, durante la verificación del quemador en función de la presión que se realizará cada vez. Así pues, la intervención (entendida como la apertura del circuito) de uno de los presóstatos de gas no incluye la introducción del sistema y, por lo tanto, del quemador. Cuando el quemador esté en funcionamiento (llama encendida), la intervención de los presóstatos de gas (apertura del circuito) implicará la suspensión inmediata del quemador. Cuando se verifique el quemador se deberá comprobar que los presóstatos funcionen correctamente. La intervención del presóstato (apertura del circuito), que implicará la detención del quemador, se puede



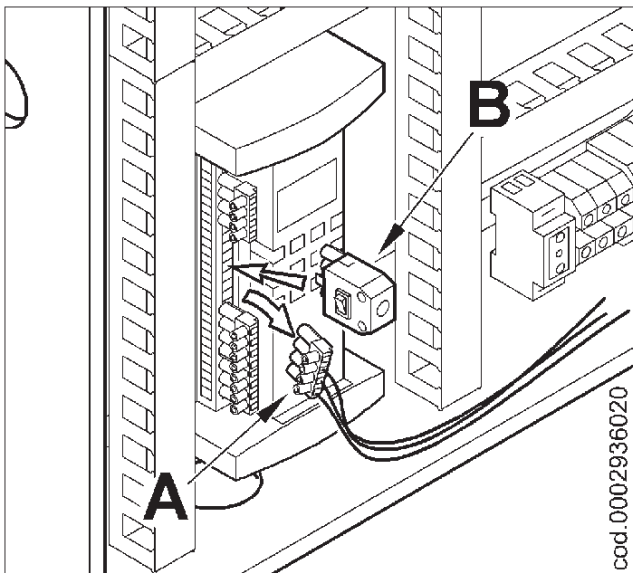
comprobar con los elementos respectivos de regulación. (consulte las instrucciones de la leva electrónica MPA 22 en el manual adjunto con el código 0006080902).

- 14) Verifique la intervención del sensor de llama (electrodo de ionización) desconectando el hilo procedente del electrodo e introduciéndolo en el quemador. El sistema deberá realizar el ciclo completo y, dos segundos después de que se prenda la llama de encendido (piloto), deberá quedar bloqueado. Esta verificación se puede llevar a cabo incluso con el quemador encendido. Cuando se extraiga el hilo del electrodo de ionización, el sistema deberá quedar inmediatamente bloqueado. En caso de utilizar una fotocélula UV, extraígalas del quemador y compruebe que el sistema ha quedado bloqueado.
- 15) Compruebe la eficiencia de los termostatos o presostatos de la caldera (la intervención deberá detener el quemador).

! Controle que el encendido se produzca de manera regular, puesto que si se cierra el paso entre la cabeza y el disco es posible que la velocidad de la mezcla (aire/combustible) sea tan elevada que dificulte el encendido. Si se produce esta situación, deberá abrir el regulador por grados hasta alcanzar una posición en la cual el encendido se produzca sin dificultades y considerar esta posición como definitiva. Cabe recordar también que para la llama de encendido es preferible limitar la cantidad de aire al mínimo indispensable para que el encendido se produzca de modo seguro incluso en los casos más exigentes.

INSTRUCCIONES PARA EL FUNCIONAMIENTO EN MODO MANUAL DEL QUEMADOR

La combustión se puede controlar en toda la gama de modulación controlando el sistema MPA22 manualmente. Para ello, utilice el conector de modulación (B), que se suministra junto con el quemador. Desconecte la toma de cuatro polos de color verde (A) con las señales de la línea termostática o del regulador RWF 40 e introduzca el conector (B) en su lugar. A continuación, pulse el

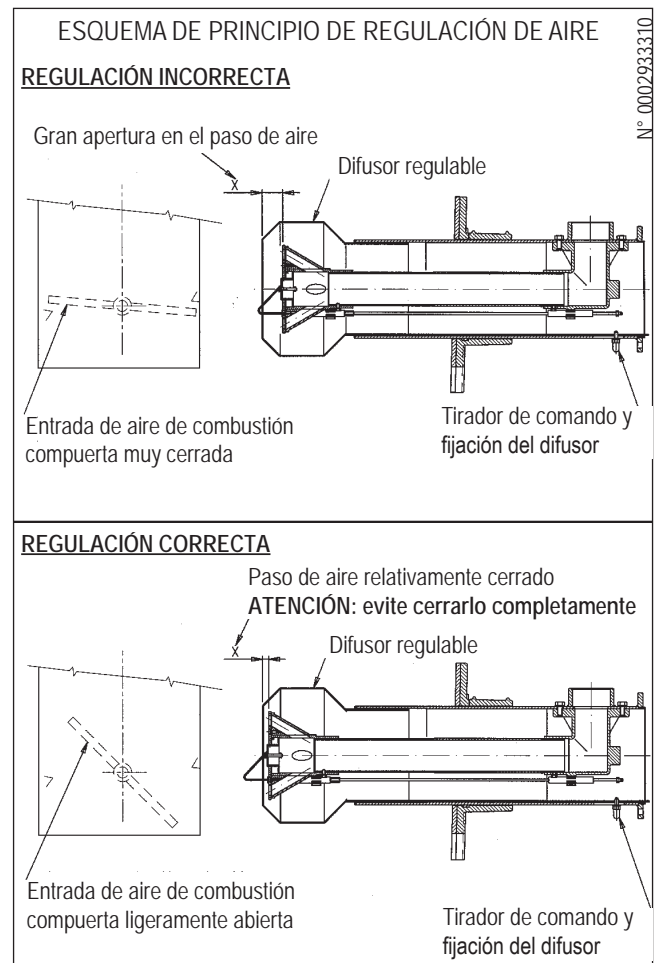


botón + para aumentar o el botón - para reducir el suministro de gas y aire. Después de efectuar el control, vuelva a insertar la clavija de cuatro polos (A) para reanudar el funcionamiento automático de la modulación.

REGULACIÓN DEL AIRE EN LA CABEZA DE COMBUSTIÓN

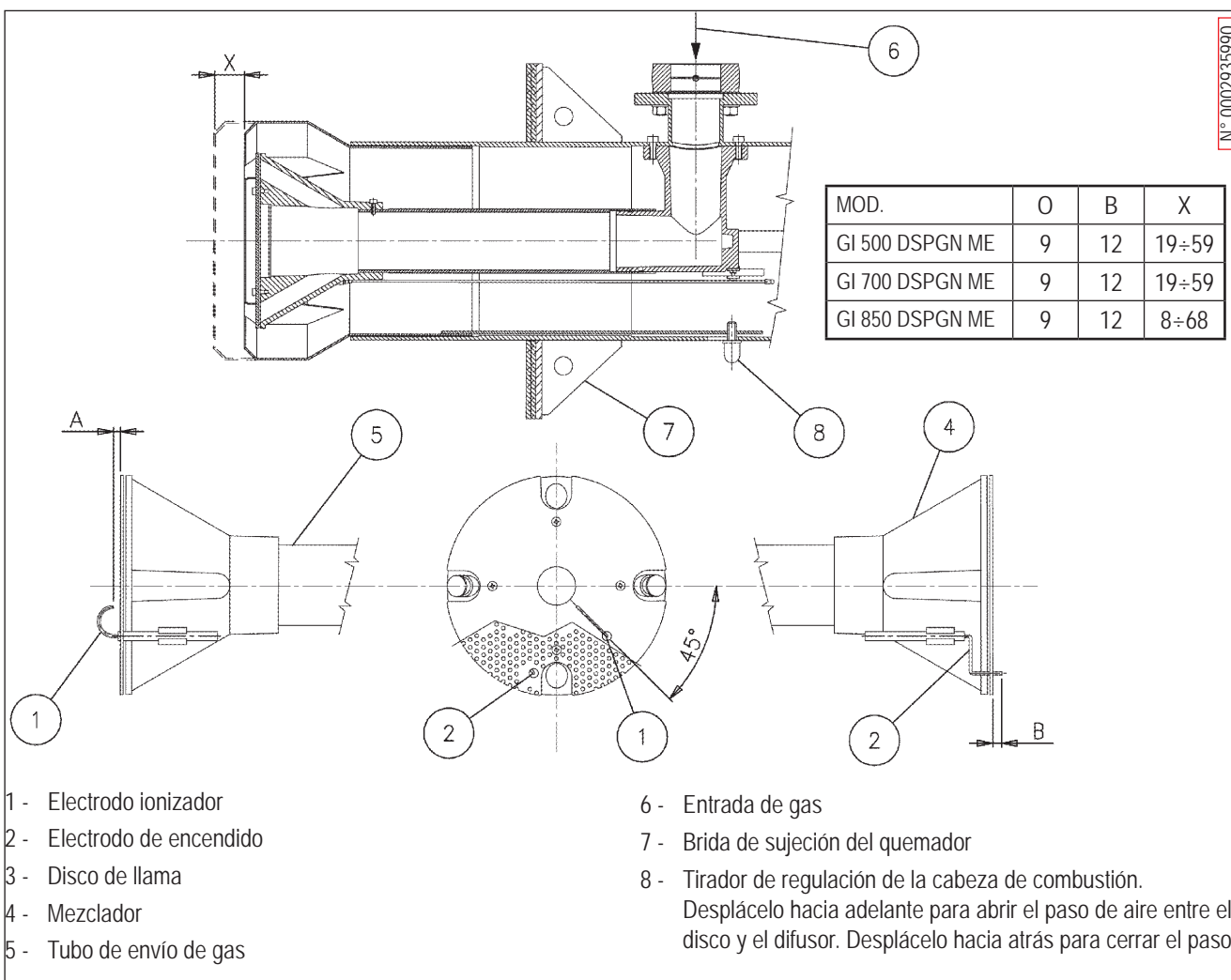
Cuando se alcance el **suministro máximo deseado** deberá corregir la posición del dispositivo que cierra la entrada de aire en la cabeza de combustión desplazándolo hacia adelante o hacia atrás para conseguir un flujo de aire adecuado para el suministro, con la **compuerta de regulación del aire de aspiración ligeramente abierta (consulte la figura nº 0002933310)**. Para regular la cabeza de combustión, consulte la tabla nº 0002935990

! Controle que el encendido se produzca regularmente, ya que, en caso de que el regulador se desplace hacia adelante, la velocidad del aire de salida podría ser tan elevada que dificultaría el encendido. Si se produce esta situación, deberá desplazar el regulador más atrás, por grados, hasta alcanzar una posición en la cual el encendido se produzca regularmente y verificar esta posición como posición definitiva. Cabe recordar que, para la llama pequeña, es preferible limitar la cantidad de aire al indispensable para conseguir un encendido seguro incluso en las situaciones más laboriosas.



ESQUEMA DE REGULACIÓN DE LA CABEZA DE COMBUSTIÓN Y LA DISTANCIA DEL DISCO DE ELECTRODOS

N° 0002935990



- 1 - Electrodo ionizador
- 2 - Electrodo de encendido
- 3 - Disco de llama
- 4 - Mezclador
- 5 - Tubo de envío de gas

- 6 - Entrada de gas
- 7 - Brida de sujeción del quemador
- 8 - Tirador de regulación de la cabeza de combustión.
Desplácelo hacia adelante para abrir el paso de aire entre el disco y el difusor. Desplácelo hacia atrás para cerrar el paso.

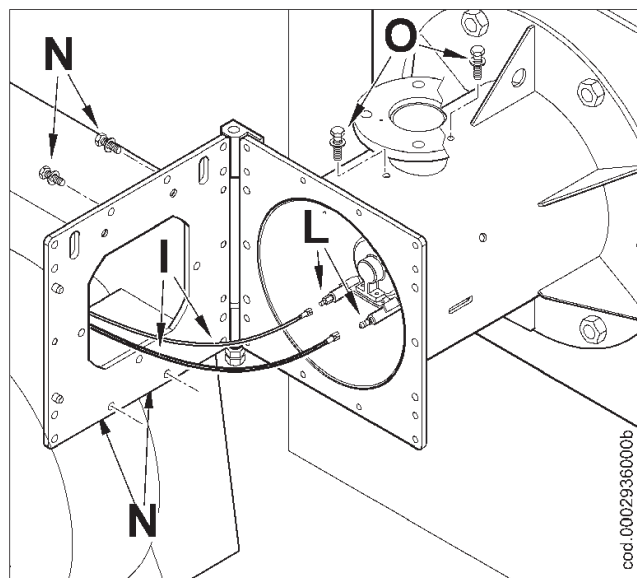
MANTENIMIENTO

Realice periódicamente un análisis del gas de purga de la combustión comprobando que los valores de las emisiones sean correctos.

Sustituya periódicamente el filtro del gas cuando esté sucio.

Compruebe que todos los componentes de la cabeza de combustión estén en buen estado, no presenten deformaciones causadas por la temperatura ni impurezas o sedimentos causados por el entorno de la instalación o por una mala combustión, y controle el rendimiento de los electrodos. En caso de que considere necesario limpiar la cabeza de combustión, extraiga los componentes siguiendo el procedimiento que se indica a continuación:

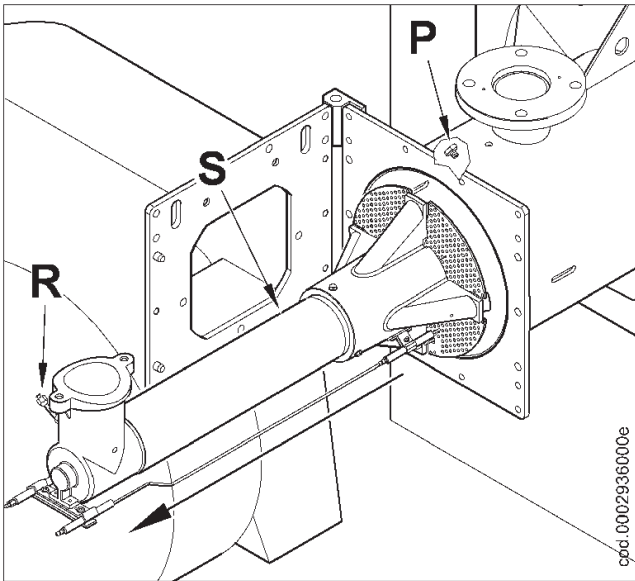
- Afloje los cuatro tornillos de fijación (N) y abra el cuerpo de ventilación.
- Desconecte los cables de encendido e ionización (I) de los termi-



cod.0002936000b

nales correspondientes de los electrodos (L);

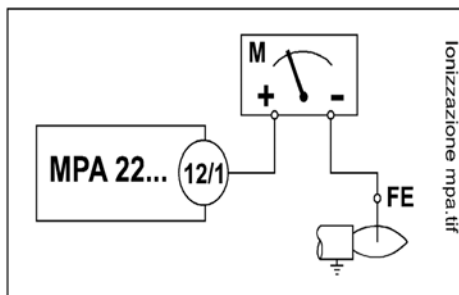
- Afloje la cabeza de ajuste (R) del niple (P);
- Afloje completamente los dos tornillos (O) y extraiga todo el grupo de mezcla en la dirección que indica la flecha. Una vez efectuadas las operaciones de mantenimiento vuelva a montar la cabeza de combustión siguiendo los puntos anteriores en orden inverso después de haber verificado la posición correcta de los electrodos de encendido e ionización (consulte 0002935990).



MEDICIÓN DE LA CORRIENTE DE IONIZACIÓN

La corriente mínima de ionización para hacer funcionar el sistema es de 1,4 μ A. La llama del quemador genera una corriente netamente superior, con lo cual el sistema no suele tener que aplicar ningún control.

En caso de que desee medir la corriente de ionización deberá conectar un microamperímetro en serie al cable del electrodo de ionización, como se indica en la figura.



INDICACIONES SOBRE EL USO DEL PROPANO

Creemos que puede ser de utilidad comunicarles algunas consideraciones sobre el uso del gas propano líquido (G.P.L.).

1) Valoración indicativa del coste de ejercicio

- a) 1 m³ de gas líquido en fase gaseosa tiene un poder calorífico inferior aproximado de 22.000 kcal.
- b) Para obtener 1 m³ de gas se necesitan unos 2 Kg de gas líquido, que equivalen a unos 4 litros de gas líquido. De lo que se indica más arriba se puede deducir que utilizando gas líquido (G.P.L.) se puede emplear como indicación la siguiente equivalencia: 22.000 Kcal = 1 m³ (en fase gaseosa) = 2 Kg de G.P.L. (líquido) = 4 litros de G.P.L. (líquido), a partir del cual se puede valorar el coste de ejercicio.

2) Disposición de seguridad

En la fase gaseosa, el gas líquido (G.P.L.) posee un peso específico superior al del aire (peso específico relativo al aire = 1,56 para el propano) y, por lo tanto, no se dispersa en el aire como el metano, que tiene un peso específico inferior (peso específico relativo al aire = 0,60 para el metano), sino que se precipita y se expande al suelo (como si fuese un líquido). Teniendo en cuenta el principio explicado más arriba, el uso del gas líquido queda limitado por las disposiciones de la circular n° 412/4183 del 6 de febrero de 1975 emitida por el Ministerio de Interior, de la cual resumimos los conceptos que consideramos más importantes.

- a) El uso del gas líquido (G.P.L.) en quemadores y/o calderas sólo estará permitido en locales que no sean subterráneos y tengan salida a espacios libres. No se admitirán instalaciones que utilicen gas líquido en locales semisubterráneos o subterráneos.
- b) Los locales donde se utilice gas líquido deberán tener aperturas de ventilación sin dispositivos de cierre en paredes externas con una superficie mínima equivalente a 1/15 de la superficie de la planta del local y con un mínimo de 0,5 m².

▲ Un tercio de la superficie total de ventilación deberá ubicarse en la parte inferior de la pared externa, a ras del pavimento.

3) Ejecución de la instalación del gas líquido para garantizar el funcionamiento correcto y la seguridad del lugar. La gasificación natural, mediante una batería de bombonas o un depósito, se puede utilizar únicamente en instalaciones de poca potencia. La capacidad de suministro en fase de gas dependerá de las dimensiones del depósito y de la temperatura mínima externa y se indica, a título meramente enunciativo, en la tabla que se incluye a continuación.

La capacidad de suministro en fase de gas dependerá de las dimensiones del depósito y de la temperatura mínima externa y se indica, a título meramente enunciativo, en la tabla que se incluye a continuación.

4) Quemador

El quemador deberá ser un quemador específico para el uso de gas líquido (G.P.L.) para que disponga de válvulas de gas de dimensiones adecuadas para conseguir un encendido correcto y una regulación gradual. Las dimensiones de las válvulas están previstas para una presión de alimentación aproximada de 300 mm C.A. Aconsejamos verificar la presión del gas en el quemador utilizando un manómetro con columna de agua.

- i La potencia máxima y mínima (Kcal/h) del quemador será, evidentemente, la del quemador original de metano (el

G.P.L. posee un poder calorífico superior al del metano y, por lo tanto, para quemarlo completamente es necesario utilizar una cantidad de aire proporcional a la potencia térmica desarrollada).

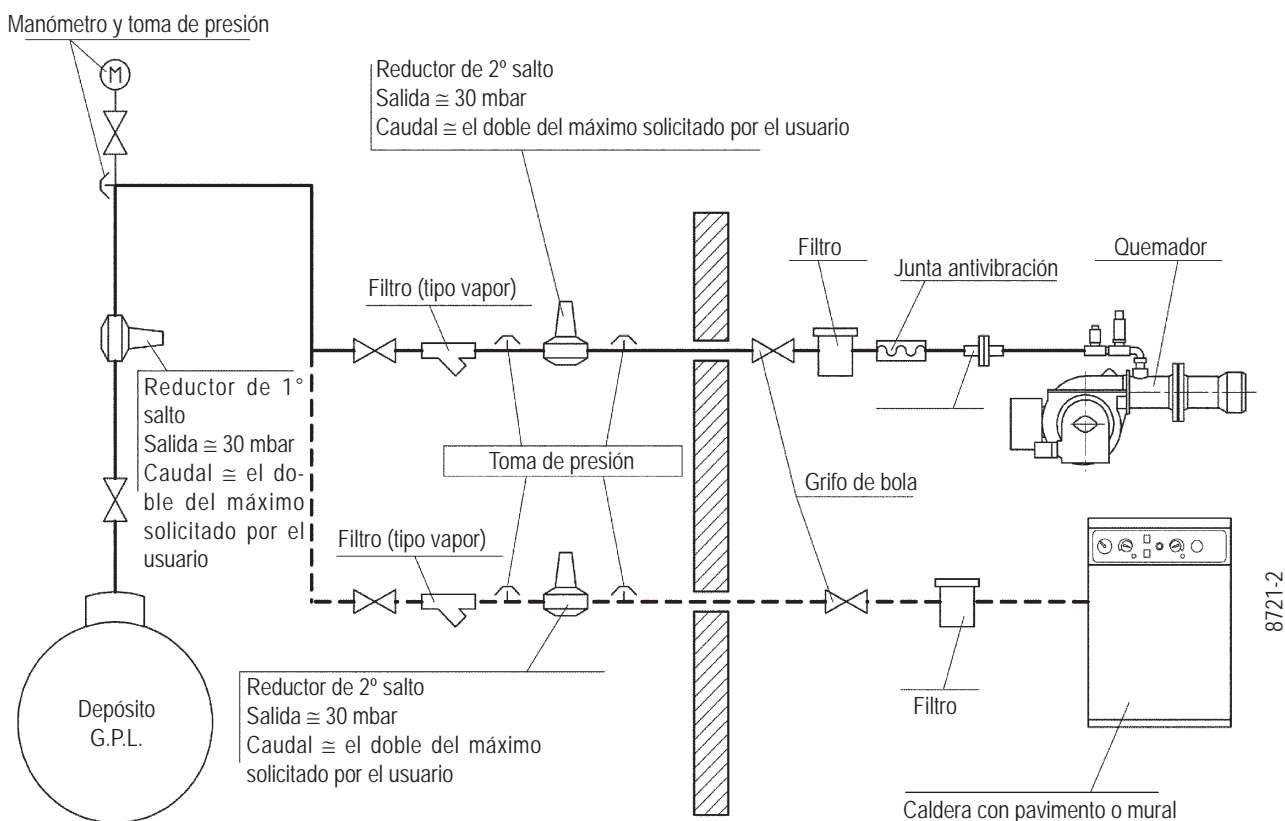
admitido del 0,1% (utilice el analizador de combustión). Cabe recordar que consideramos fuera de la garantía los quemadores que funcionen con gas líquido (G.P.L.) en instalaciones donde no se hayan adoptado las disposiciones mencionadas.

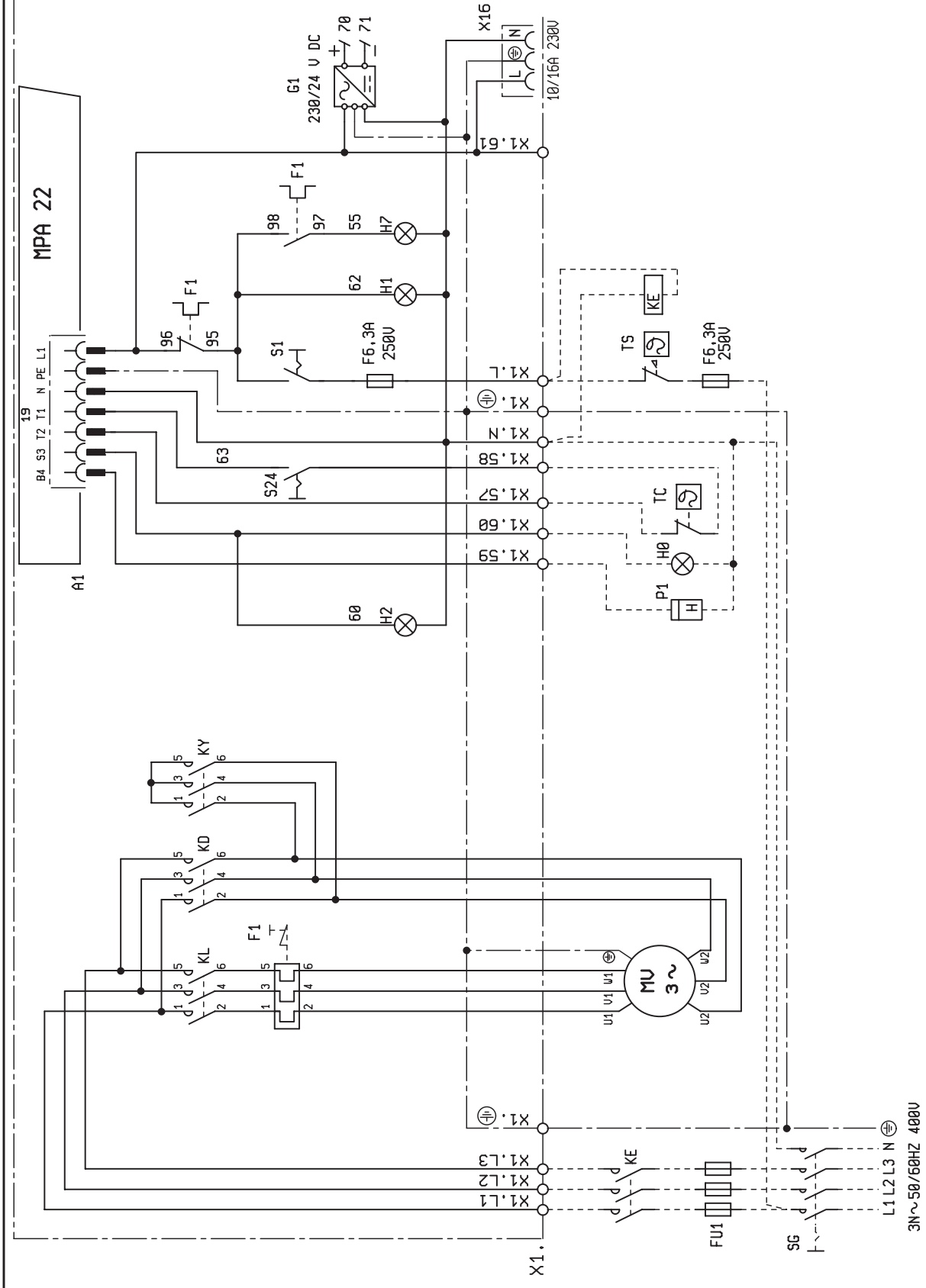
5) Control de la combustión

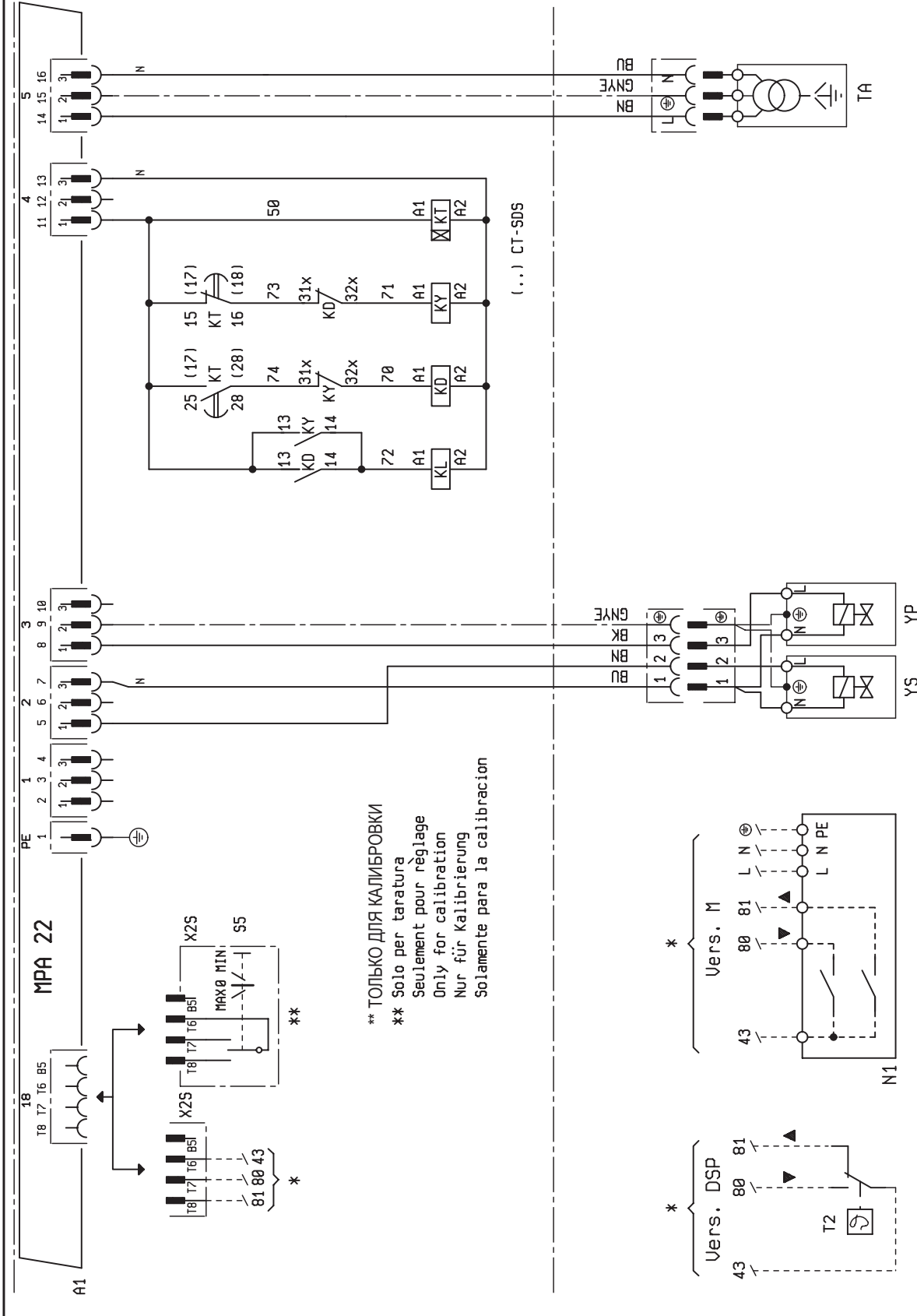
Para limitar los consumos y, sobre todo, para evitar graves inconvenientes, regule la combustión utilizando los instrumentos adecuados. Resulta totalmente indispensable comprobar que el porcentaje de óxido de carbono (CO) no supere el valor máximo

Temperatura mínima	- 15 °C	- 10 °C	- 5 °C	- 0 °C	+ 5 °C
Depósito de 990 l.	1,6 Kg/h	2,5 Kg/h	3,5 Kg/h	8 Kg/h	10 Kg/h
Depósito de 3.000 l.	2,5 Kg/h	4,5 Kg/h	6,5 Kg/h	9 Kg/h	12 Kg/h
Depósito de 5.000 l.	4 Kg/h	6,5 Kg/h	11,5 Kg/h	16 Kg/h	21 Kg/h

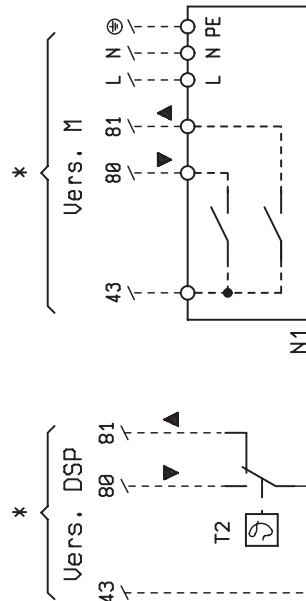
ESQUEMA DE PRINCIPIO PARA LA REDUCCIÓN DE LA PRESIÓN G.P.L. A DOS SALTOS PARA EL QUEMADOR O LA CALDERA

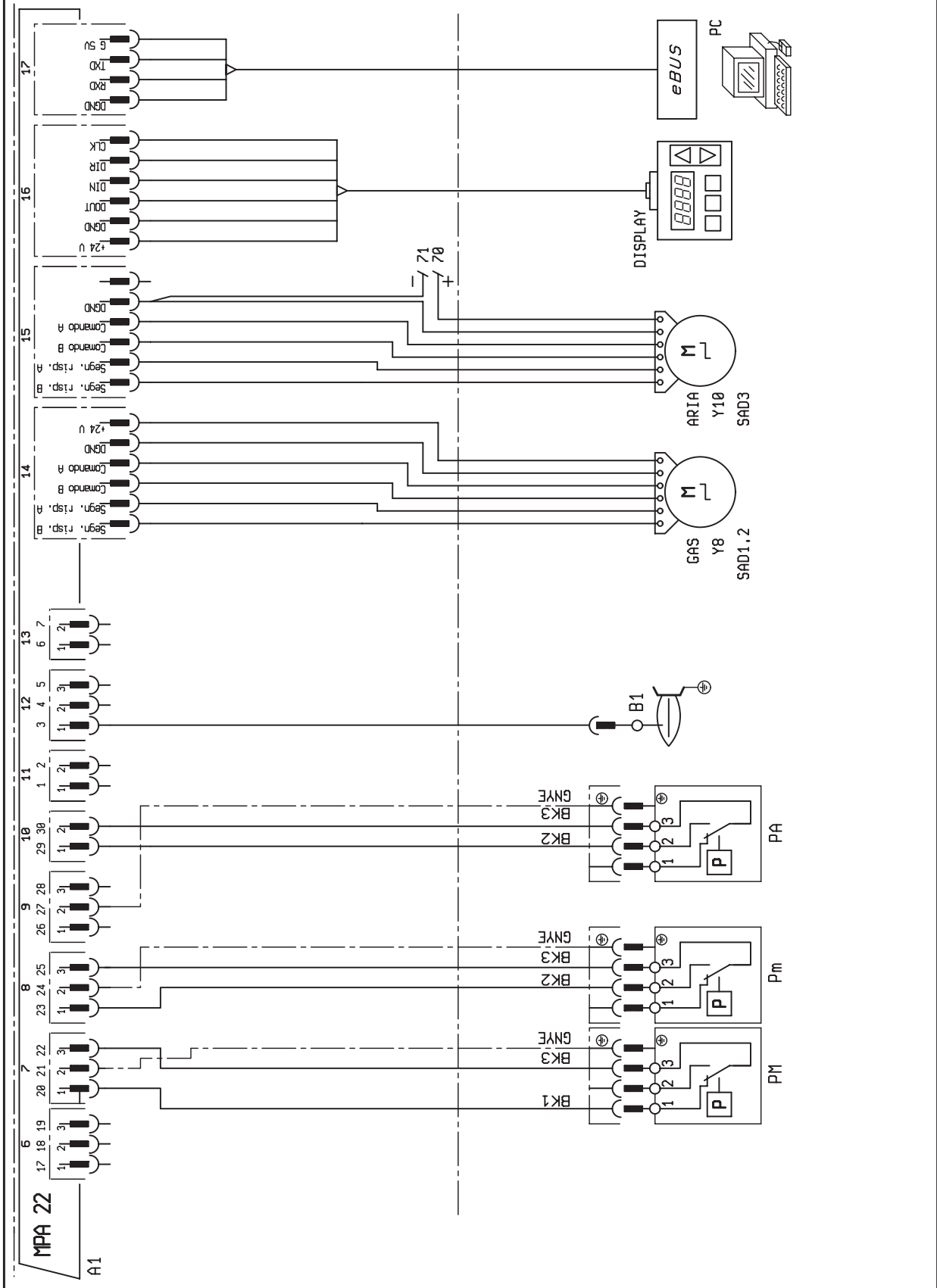






**** ТОЛЬКО ДЛЯ КАЛИБРОВКИ**
**** Solo per taratura**
Seulement pour réglage
Only for calibration
Nur für Kalibrierung
Solamente para la calibracion





COLLEGAMENTI ELETTRICI

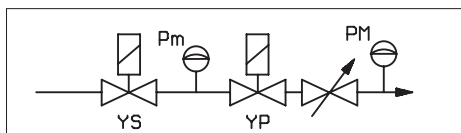
La linea di alimentazione trifase o monofase deve essere provvista di interruttore con fusibili. E' inoltre richiesto, dalle Norme, un interruttore sulla linea di alimentazione del bruciatore, posto all'esterno del locale caldaia in posizione facilmente raggiungibile. Per i collegamenti elettrici (linea e termostati) vedi schema elettrico.

ELECTRICAL CONNECTIONS

The three-phase or single-phase power supply line must have a switch with fuses. The standards also require a switch on the burner's power line located outside the boiler room where it can be accessed easily. Refer to the wiring diagram for electrical connections (line and thermostats).

电气联接

三相或单相供电电源必须安装熔断开关。标准还规定，必须在锅炉房外容易接触到的地方安装一个总电路开关。电气联接的细节请参考电路图。



DIN / IEC	IT	GB	CN
GNYE	VERDE / GIALLO	GREEN / YELLOW	绿色
BU	BLU	BLUE	蓝色
BN	BRUNO	BROWN	褐色
BK	NERO	BLACK	黑色
BK*	CONNETTORE NERO CON SOVRASTAMPA	BLACK WIRE WITH INPRINT	带有叠印的黑色连接器

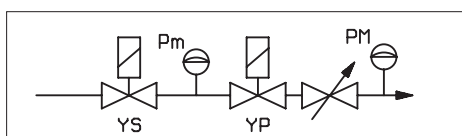
	IT	GB	CN
A1	APPARECCHIATURA	CONTROL BOX	控制箱
B1	FOTORESISTENZA / ELETTRODO DI IONIZZAZIONE	PHOTORESISTANCE / IONISATIONELECTRODE	电离棒
F1	RELE' TERMICO	THERMAL RELAY	(热继电器)
FU1	FUSIBILI	FUSES	(保险丝)
G1	ALIMENTATORE	FEEDER	供料器
H0	LAMPADA FUNZIONAMENTO RESISTENZE AUSILIARIE	AUXILIARY RESISTANCES LAMP	(辅助电阻灯)
H1	SPIA DI FUNZIONAMENTO	OPERATION LIGHT	(运行灯)
H2	SPIA DI BLOCCO	LOCK-OUT SIGNAL LAMP	(报警信号灯)
H7	LAMPADA BLOCCO RELE' TERMICO MOTORE VENTOLA	FAN MOTOR THERMAL SWITCH RELAY BLOCK LAMP	风机运行灯
KD	CONTATTORE TRIANGOLO	TRIANGLE CONTACTOR	三角形接法接触器
KE	CONTATTORE ESTERNO	EXTERNAL CONTACTOR	外部接触器
KL	CONTATTORE DI LINEA	LINE CONTACTOR	线电压开关
KT	TEMPORIZZATORE	TIMER	定时器
KY	CONTATTORE DI STELLA	STAR CONTACTOR	启动接触器
MV	MOTORE	MOTOR	风机
N1	REGOLATORE ELETTRONICO	REGULATEUR ELECTRONIQUE	电子调节仪
P M	PRESSOSTATO DI MASSIMA	GAS MAX. PRESSURE SWITCH	天然气最大压力开关
P1	CONTAORE	HOURL METER	记时表
PA	PRESSOSTATO ARIA	AIR PRESSURE SWITCH	空气压力开关
Pm	PRESSOSTATO DI MINIMA	GAS MIN. PRESSURE SWITCH	天然气最小压力开关
S1	INTERRUTTORE MARCIA ARRESTO	ON-OFF SWITCH	运行-停止开关
S5	COMMUTATORE MIN-MAX	MIN-MAX COMMUTATOR	(最小-最大换向开关)
S24	INTERRUTTORE ACCESO / SPENTO	START / STOP SWITCH	启动/停止开关
SG	INTERRUTTORE GENERALE	GENERAL SWITCH	(总开关)
T2	TERMOSTATO 2 STADIO	2ND STAGE THERMOSTAT	2断火温度调节器
TA	TRASFORMATORE D'ACCENSIONE	IGNITION TRANSFORMER	点火变压器
TC	TERMOSTATO CALDAIA	BOILER THERMOSTAT	锅炉温度调节器
TS	TERMOSTATO DI SICUREZZA	SAFETY THERMOSTAT	安全切断温控器
X2S	CONNETTORE 2° STADIO	2ND STAGE CONNECTOR	(2段火接线端子)
Y8	SERVOMOTORE GAS	GAS SERVOMOTOR	天然气伺服马达
Y10	SERVOMOTORE ARIA	AIR SERVOMOTOR	空气伺服马达
YP	ELETTROVALVOLA PRINCIPALE	MAIN ELECTROVALVE	主电磁阀
YS	ELETTROVALVOLA DI SICUREZZA	SAFETY VALVE	安全切断阀

ЭЛЕКТРИЧЕСКИЕ СОЕДИНЕНИЯ

На трёхфазной или однофазной линии питания должен быть выключатель с плавкими предохранителями. Кроме того, по нормативам, на линии питания горелки снаружи места работы котла необходимо монтировать легкодоступный выключатель. Электрические соединения (линии и термостатов) смотрите на электрической схеме.

CONEXIONES ELÉCTRICAS

La línea de alimentación trifásica o monofásica debe contar con un interruptor con fusibles. Además, según la normativa, la línea de alimentación del quemador debe contar con un interruptor de fácil acceso en el exterior del local de la caldera. Para las conexiones eléctricas (línea y termostatos), consulte el esquema eléctrico.



DIN / IEC	RU	SP
GNYE	ЗЕЛЁНЫЙ/ЖЁЛТЫЙ	VERDE / AMARILLO
BU	СИНИЙ	AZUL
BN	КОРИЧНЕВЫЙ	MARRÓN
BK	ЧЁРНЫЙ	NEGRO
BK*	ЧЕРНЫЙ РАЗЪЁМ С НАДПЕЧАТКОЙ	CONDUCTOR NEGRO CON IMPRESIÓN

	РУС	SP
A1	БЛОК УПРАВЛЕНИЯ	SISTEMA
B1	ФОТОРЕЗИСТОР/ЭЛЕКТРОД ИОНИЗАЦИИ	FOTORRESISTENCIA/ELECTRODO DE IONIZACIÓN
F1	ТЕРМОРЕЛЕ	RELÉ TÉRMICO
FU1	ПРЕДОХРАНИТЕЛИ	FUSIBLES
G1	ПИТАТЕЛЬ	ALIMENTADOR
H0	ЛАМПОЧКА ФУНКЦИОНИРОВАНИЯ ВСПОМОГАТЕЛЬНЫХ ТЭНов	LÁMPARA DE FUNCIONAMIENTO DE LAS RESISTENCIAS AUXILIARES
H1	ИНДИКАТОР РАБОТЫ	INDICADOR DE FUNCIONAMIENTO
H2	ИНДИКАТОР БЛОКИРОВКИ	INDICADOR DE BLOQUEO
H7	ИНДИКАТОР БЛОКИРОВКИ ТЕРМОРЕЛЕ ДВИГАТЕЛЯ КРЫЛЬЧАТКИ	LÁMPARA DE BLOQUEO DEL RELÉ TÉRMICO MOTOR ROTOR
KD	КОНТАКТОР ТРЕУГОЛЬНИК	CONTACTOR TRIÁNGULO
KE	ВНЕШНИЙ КОНТАКТОР	CONTACTOR EXTERNO
KL	КОНТАКТОР ЛИНИИ	CONTACTOR DE LÍNEA
KT	ТАЙМЕР	TEMPORIZADOR
KY	КОНТАКТОР ЗВЕЗДА	CONTACTOR DE CRUZ
MV	ДВИГАТЕЛЬ	MOTOR
N1	ЭЛЕКТРОННЫЙ РЕГУЛЯТОР	REGULADOR ELECTRÓNICO
P M	ПРЕССОСТАТ МАКСИМАЛЬНОГО ДАВЛЕНИЯ	PRESÓSTATO DE MÁXIMA
P1	СЧЕТЧИК	CUENTAHORAS
PA	ВОЗДУШНЫЙ ПРЕССОСТАТ	PRESÓSTATO DE LA PRESIÓN DEL AIRE
Pm	ПРЕССОСТАТ МИНИМАЛЬНОГО ДАВЛЕНИЯ	PRESÓSTATO DE MÍNIMA
S1	ВЫКЛЮЧАТЕЛЬ ПУСКА-ОСТАНОВА	INTERRUPTOR MARCHA/PARO
S5	ПЕРЕКЛЮЧАТЕЛЬ МИН-МАКС	CONMUTADOR MÍN-MÁX
S24	ВЫКЛЮЧАТЕЛЬ ВКЛЮЧЕН/ВЫКЛЮЧЕН	INTERRUPTOR ENCENDIDO/APAGADO
SG	ГЛАВНЫЙ ВЫКЛЮЧАТЕЛЬ	INTERRUPTOR GENERAL
T2	ТЕРМОСТАТ 2-ой СТУПЕНИ	TERMOSTATO 2ª ETAPA
TA	ТРАНСФОРМАТОР РОЗЖИГА	TRANSFORMADOR DE ENCENDIDO
TC	ТЕРМОСТАТ КОТЛА	TERMOSTATO DE LA CALDERA
TS	ТЕРМОСТАТ БЕЗОПАСНОСТИ	TERMOSTATO DE SEGURIDAD
X2S	РАЗЪЁМ 2-ой СТУПЕНИ	CONECTOR DE 2ª ETAPA
Y8	ГАЗОВЫЙ СЕРВОПРИВОД	SERVOMOTOR GAS
Y10	ВОЗДУШНЫЙ СЕРВОПРИВОД	SERVOMOTOR AIRE
YP	ГЛАВНЫЙ ЭЛЕКТРОКЛАПАН	ELECTROVÁLVULA PRINCIPAL
YS	ЭЛЕКТРОКЛАПАН БЕЗОПАСНОСТИ	ELECTROVÁLVULA DE SEGURIDAD

baltur
TECNOLOGIE PER IL CLIMA

Baltur S.p.A.
Via Ferrarese, 10
44042 Cento (Fe) - Italy
Tel. +39 051-6843711
Fax: +39 051-6857527/28
www.baltur.it
info@baltur.it

NUMERO VERDE

800 335533

- Il presente catalogo riveste carattere puramente indicativo. La casa, pertanto, si riserva ogni possibilità di modifica dei dati tecnici e quant'altro in esso riportato.
- Technical data in this brochure are given as information only. Baltur reserves the right to change specification, without notice.
- El presente catálogo tiene carácter puramente indicativo. La Casa, por lo tanto, se reserva cualquier posibilidad de modificación de datos técnicos y otras anotaciones.
- Ce manuel revêt caractère purement indicatif. La maison se réserve la possibilité de modifier des données techniques et de tous autres informations dans celui a indiquées.
- Bu broşürde bildirilen teknik veriler sadece bilgi amaçlıdır. Baltur, önceden uyarı yapmaksızın ürünün teknik özelliklerinde #değişiklik yapma hakkını saklı tutar.
- Настоящий каталог индикативен. Завод-изготовитель оставляет за собой право как по модификации технических данных, так и всего, №указанного в каталоге.
- 本手册中的技术数据仅作参考。百得公司保留更改此规范的权利，恕不另行通知。