

Absolutdruckschalter
CrNi-Stahl- Ausführung • 0 ... 160 mbar abs bis 0 ... 1 bar abs • Typ APW

Absolute pressure switch
stainless steel series • 0 ... 160 mbar abs to 0 ... 1 bar abs • Model APW

Gehäuse: Gehäuse und Deckel aus AISI 300, CrNi-Stahl, gesichert gegen unbefugten Zugriff.

Schutzart: IP 65 (NEMA 4)

Meßelement: Kapsel Feder mit Druckreferenz $\leq 1 \cdot 10^{-3}$ mbar abs. Meßstoffberührte Teile aus: Kapsel Feder AISI 316 - Prozeßanschluß AISI 304 - Dichtung NBR - Alle anderen Teile AISI 300

Meßbereiche: 0... 160 mbar abs bis 0... 1 bar abs.

Überlastbarkeit: 11 bar abs

Zulässige Umgebungstemperatur: -20... +70°C

Elektrischer Anschluß:

- **Kabelanschluß:** ½ -14 NPT Innengewinde,
- **Anschlußklemme:** Schraubanschlüsse, passend für geschlossene Kabelschuhe, Isolation: MIL-UL
- **Erdanschluß:** 1 Innen- und 1 Außenklemme, max. 4 mm²

Schaltkontakte: Ein oder zwei Mikroschalter SPDT mit fester oder einstellbarer Hysterese. Die Funktion DPDT wird mit zwei SPDT Schaltern bei gleichzeitigem Schalten (innerhalb 0.5%) realisiert

Wiederholgenauigkeit: $\leq 1\%$ des Druckbereichsendwertes

Schaltpunktverstellung: Einstellbar über den gesamten Meßbereich und, im Fall von zwei Schaltern, unabhängig von einander

Prozeßanschluß: ¼ - 18 NPT Innengewinde (Standard)

Montage: Wandmontage (Standard) oder 2" Rohrmontage mit opt. Befestigungselement)

Enclosure: Case and cover from AISI 300 stainless steel, cover fitted with tamper-resistant lock

Ingress protection: IP 65 (NEMA 4)

Pressure Element: capsule, evacuated lower than $\leq 1 \cdot 10^{-3}$ mbar abs. Wetted parts: diaphragm AISI 316 - pressure connection AISI 304 - gasket NBR - other parts AISI 300

Pressure Range: 0... 160 mbar abs until 0... 1 bar abs.

Overpressure: 11 bar abs.

Permissible ambient temperature: -20... +70°C

Electrical connection:

- **cable entry:** ½-14 NPT- female
- **terminal block:** screw-type terminals, suitable also for ring-terminals. MIL-UL insulating material.
- **Earthing screws:** one inside, one outside, max 4mm²

Electrical contacts: One or two SPDT micro switch with fixed or adjustable dead band. The function DPDT is obtained by two micro SPDT switches with simultaneous action to within 0.5% of span

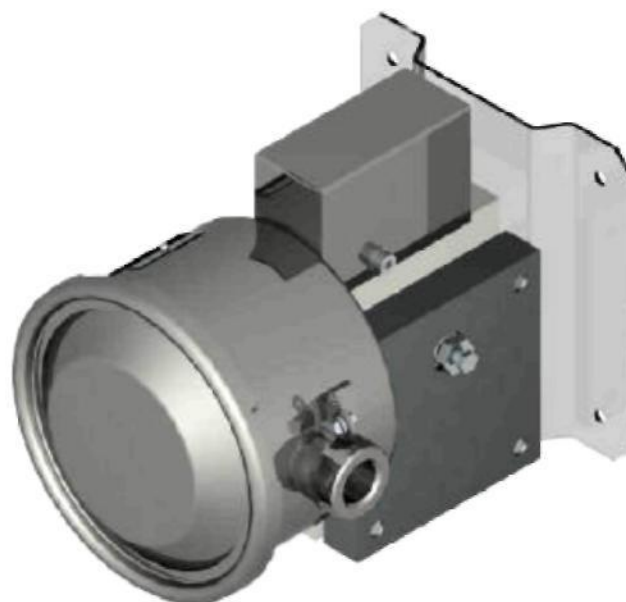
Repeatability: better than 1% of span

Set point adjustment: adjustable throughout the range and, in case of two micro switches independently for each one.

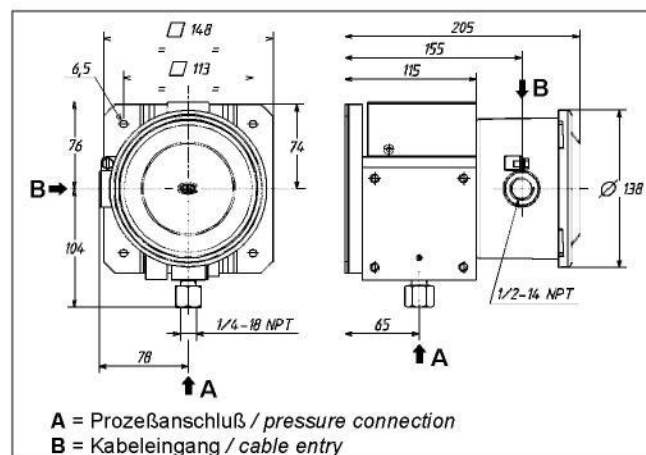
Process connection: ¼ - 18 NPT female

Mounting: surface (std) or 2" pipe (with optional bracket)

IP65



Abmessungen [mm] und Gewicht [kg]
DIMENSIONS [mm] and WEIGHTS [kg]



Gewicht / Weight: 5,5 kg

Betriebsanleitung: NI-205D
INSTRUCTION MANUAL: NI-205E

Bestellangaben

Bestellcode - Einstellbereich - Prozeßanschluß -
Elektrischer Anschluß- Optionen (ggf.)

TO ORDER

Model code - Range - Pressure connection thread - Cable
entry thread - Options if any. -Version.

Beispiel / Example: **APWHUN - 0/400 mbar - 1/4-18 NPT-F - 1/2-14 NPT-F**

1	Bestellcode MODEL CODE	APW																											
	Bezeichnung Series																												
1.1	Sensor-Code (Siehe Punkt 2) Measure cell model (see point 2)	L	UN	DN																									
		H	US	DS	UO	DO																							
1.2	Elektrischer Kontakt Electric Contacts	1 micro SPDT	UG	DG	UR	--																							
		2 micro SPDT																											
<table border="1"> <thead> <tr> <th colspan="3">Ausführung Mikroschalter / FEATURES</th> </tr> <tr> <th rowspan="2">Kontaktoberfläche CONTACT TYPE</th> <th colspan="2">Kontaktbelastung (Ω-Last) ① ELEC.RATINGS (resistive load)</th> </tr> <tr> <th>CA / AC</th> <th>CC / DC</th> </tr> </thead> <tbody> <tr> <td>Silberkontakte, in Luft Silver contacts, in air</td> <td><u>15A 220V</u></td> <td><u>2A 24V</u> 0,5A 125V 0,25A 220V</td> </tr> <tr> <td>Silberkontakte, gekapselt in Argon Silver contacts, argon sealed</td> <td><u>15A 220V</u></td> <td><u>2A 24V</u> 0,5A 220V</td> </tr> <tr> <td>Goldkontakte, gekapselt in Argon Gold plated contacts, argon sealed</td> <td><u>1A 125V</u></td> <td><u>0,5A 24V</u></td> </tr> <tr> <td>Goldkontakte, in Luft Gold plated contacts, in air</td> <td><u>1A 125V</u></td> <td><u>0,5A 24V</u></td> </tr> <tr> <td>Einstellbare Hysterese, Silberkontakte ADJUSTABLE dead band silver contacts</td> <td><u>20A 220V</u></td> <td><u>2A 24V</u> 0,5A 220V</td> </tr> </tbody> </table> <p>① Auf dem Typenschild sind die unterstrichenen Daten angegeben. On instrument nameplate, data <u>underlined</u> only</p>							Ausführung Mikroschalter / FEATURES			Kontaktoberfläche CONTACT TYPE	Kontaktbelastung (Ω-Last) ① ELEC.RATINGS (resistive load)		CA / AC	CC / DC	Silberkontakte, in Luft Silver contacts, in air	<u>15A 220V</u>	<u>2A 24V</u> 0,5A 125V 0,25A 220V	Silberkontakte, gekapselt in Argon Silver contacts, argon sealed	<u>15A 220V</u>	<u>2A 24V</u> 0,5A 220V	Goldkontakte, gekapselt in Argon Gold plated contacts, argon sealed	<u>1A 125V</u>	<u>0,5A 24V</u>	Goldkontakte, in Luft Gold plated contacts, in air	<u>1A 125V</u>	<u>0,5A 24V</u>	Einstellbare Hysterese, Silberkontakte ADJUSTABLE dead band silver contacts	<u>20A 220V</u>	<u>2A 24V</u> 0,5A 220V
Ausführung Mikroschalter / FEATURES																													
Kontaktoberfläche CONTACT TYPE	Kontaktbelastung (Ω-Last) ① ELEC.RATINGS (resistive load)																												
	CA / AC	CC / DC																											
Silberkontakte, in Luft Silver contacts, in air	<u>15A 220V</u>	<u>2A 24V</u> 0,5A 125V 0,25A 220V																											
Silberkontakte, gekapselt in Argon Silver contacts, argon sealed	<u>15A 220V</u>	<u>2A 24V</u> 0,5A 220V																											
Goldkontakte, gekapselt in Argon Gold plated contacts, argon sealed	<u>1A 125V</u>	<u>0,5A 24V</u>																											
Goldkontakte, in Luft Gold plated contacts, in air	<u>1A 125V</u>	<u>0,5A 24V</u>																											
Einstellbare Hysterese, Silberkontakte ADJUSTABLE dead band silver contacts	<u>20A 220V</u>	<u>2A 24V</u> 0,5A 220V																											
2	Einstellbereich (Absolutdruck) RANGES (absolute pressure)	0/160 mbar	0/250 mbar	0/400 mbar	0/600 mbar	0/1 bar																							
	Prüfdruck Overrange	bar abs. 11		11																									
	Meßzellentyp Measure cell model	L		H																									
	Meßstoffberührte Teile Diaphragm material	AISI 316		AISI 316																									
	Max. Hysterese Max. dead band	U D R	mbar	5 7,5 20+60	7,5 30+90	20 25 30 30+90																							
				30+90	40+125	80+255																							
		U = micro UN, US, UO, UG D = micro DN, DS, DO, DG R = micro UR																											
3	Prozeßanschluß PRESSURE CONNECTION	1/4-18 NPT-F		Optionale Adapter / OPT. ADAPTORS																									
4	Kabelanschluß CABLE ENTRY	1/2-14 NPT-F		Opt. / OPT.: 3/4-14 NPT-F, G1/2, G3/4, M20x1,5. Elektrische Anschlüsse nach MIL Standard / electrical connectors to MIL std.																									
5	Optionen OPTIONS	Schaltpunkteinstellung		Set point calibration																									
		Bügel für 2" Rohr-Montage		Yoke for 2" pipe mounting																									
		Sauerstoff, oil- und fettfrei		Cleaning for oxygen service																									
6	Versionen auf Anfrage VERSIONS ON REQUEST	EEx-ia																											

Die beschriebenen Geräte entsprechen in ihren Konstruktionen, Maßen und Werkstoffen dem derzeitigen Stand der Technik. Änderungen und Austausch von Werkstoffen behalten wir uns vor.
Specifications and dimensions given in this leaflet represent the state of engineering at the time of printing. Modifications may take place and materials specified may be replaced by others without prior notice.

