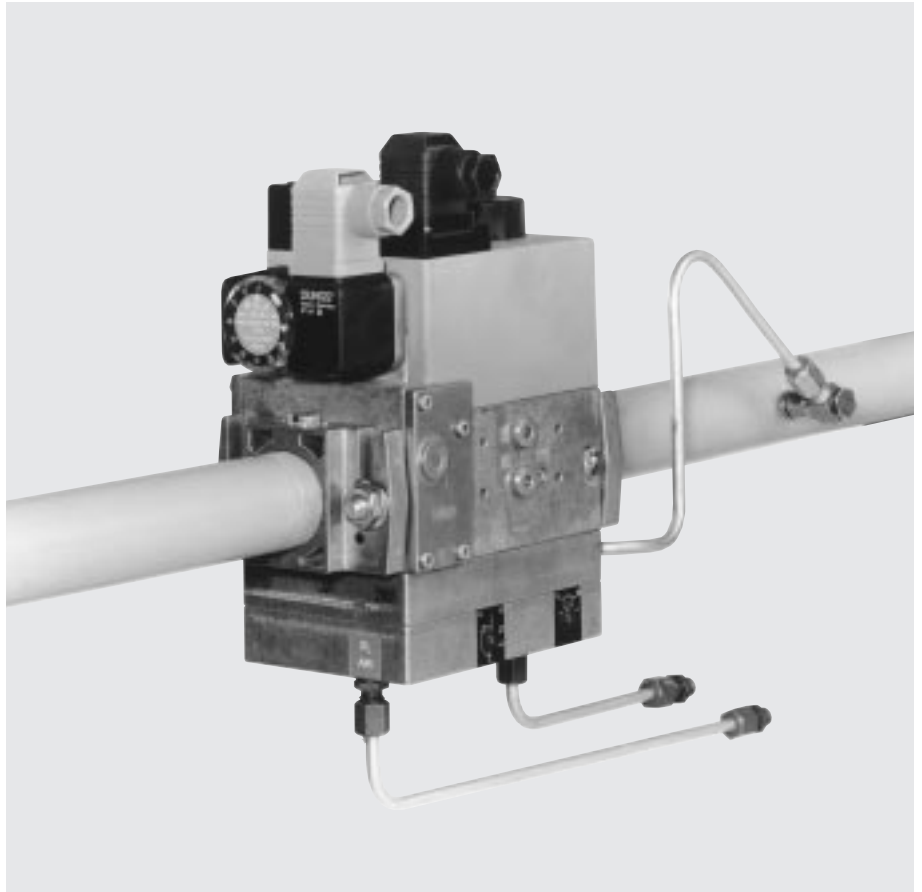


**Универсальный газовый блок  
Система автоматического  
регулирования и  
безопасности  
Бесступенчатый плавный  
принцип действия**

**DUNGS®**

**MB-VEF 407 - 412 B01**

7.27



**Техника**

Универсальный газовый блок типа MB-VEF ...B01 производства DUNGS, представляющий собой компактную арматуру со встроенными фильтрами, регулятором состава газозвоздушной смеси, клапанами и реле давления, имеет следующие характеристики:

- Грязеуловитель: фильтры тонкой очистки
- Электромагнитные клапаны до 360 мбар по DIN EN 161, класс А, группа 2
- Высокочувствительная настройка соотношения давления газа и воздуха
- Серворегулятор давления по DIN EN 88, класс А, группа 2; EN 12067-1
- Высокий коэффициент расхода при низком перепаде давления
- Соотношение  $V = p_{Br} / p_L$  0,75 : 1 ... 3 : 1
- Установка нуля N
- Внешние импульсные трубопроводы
- Степень возмущения N
- Фланцевые соединения с трубной резьбой по ISO 7/1

Блочная конструкция устройства позволяет принимать индивидуальные решения для включения системы контроля клапанов, регуляторов минимального/ максимального давления, устройства для ограничения давления.

**Применение**

Благодаря регулятору состава газозвоздушной смеси достигается оптимальное образование газозвоздушной смеси для горелок с возздуходувкой и горелок с предварительным смещением; это касается модулированного и двухступенчатого плавного режима работы. Применяется для газов семейств 1, 2, 3 и прочих нейтральных газообразных сред.

**Допуск к эксплуатации**

Сертификат ЕС для испытаний образцов по директиве ЕС для газовых приборов:

MB-VEF...B01 CE-0085 AN 2802

Сертификат ЕС для испытаний образцов по директиве ЕС для приборов, работающих под давлением:

MB-VEF...B01 CE0036

Допуски в других важных странах, потребляющих газ.

## Принцип действия

### Газовый поток

1. В том случае, если клапаны V1 и V2 закрыты, то камера а до винтового седла клапана V1 находится под входным давлением.
2. Через отверстие реле минимального давления связано с камерой а. При превышении значения входного давления, установленного на реле давления, производится включение узла автоматического регулирования горения в топке.
3. После деблокирования сигнал с узла автоматического регулирования горения в топке открывает клапаны V1 и V2. Газовый поток проходит через камеры а, в и с.

### Принцип работы регулятора на клапане V1

Клапан V1 оснащен регулятором, выравнивающим давление на входе (регулирующий узел). Анкер V1 не связан с диском клапана. При открывании анкер сжимает пружину и размыкает диск клапана. При закрывании клапана сила закрытия действует прямо на диск клапана. Клапаны V1 и V2 открываются одновременно.

Клапан V3 в закрытом состоянии блокирует камеру, находящуюся под рабочей мембраной M, противодействуя входному давлению  $p_e$  в камере.

Давление под рабочей мембраной M определяется меняющимся сечением D потока а.

Сравнительные мембраны для давления на входе горелки  $p_{Br}$  и давления дутья  $p_L$  связаны между собой посредством перемычки.

Смещая точку опоры, можно регулировать соотношение V.

Установка нуля N влияет на перемычку. На обратную сторону сравнительных мембран должно действовать атмосферное давление  $p_{amb}$  или давление в топке  $p_F$ .

Избыточное давление в топке, при соотношении  $V > 1$ , снижает давление на входе горелки.

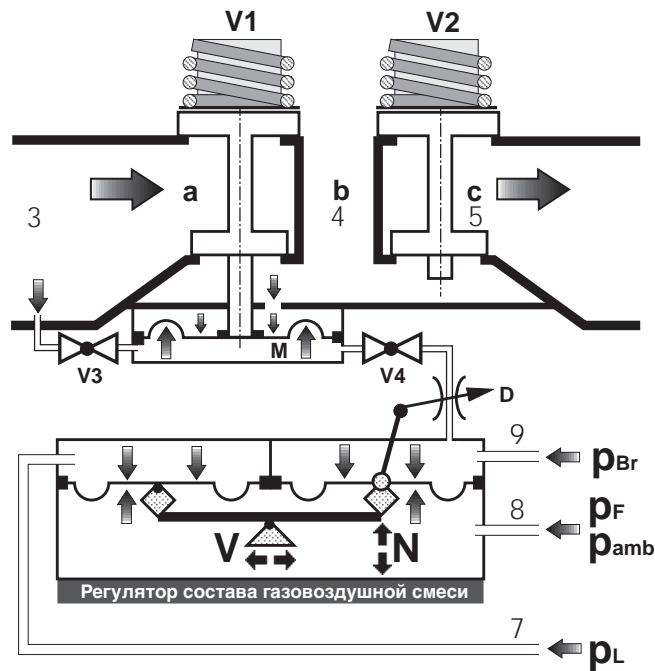
При изменении равновесия сил происходит изменение сечения D потока на выходе клапана V4.

Давление под рабочей мембраной устанавливается на новое значение, диск клапана V1 изменяет свободное сечение.

### Принцип работы клапана V2

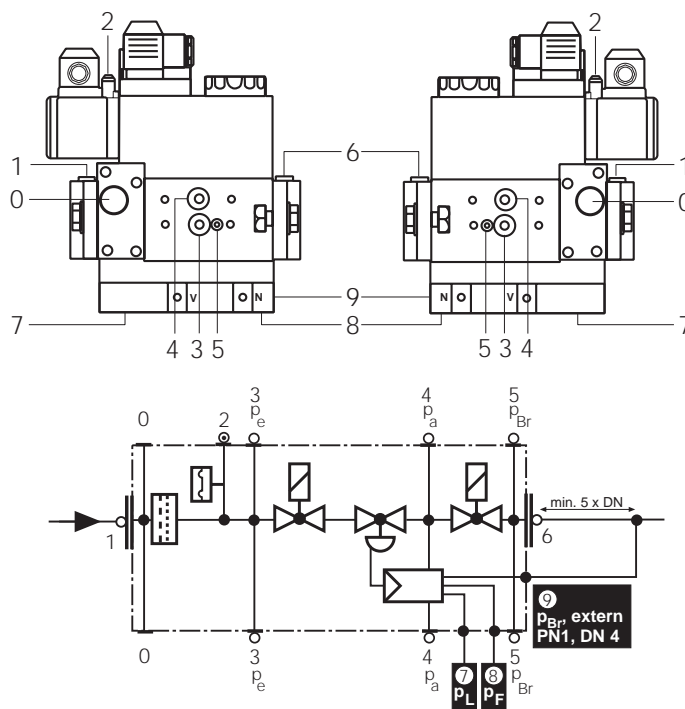
Анкер клапана V2 связан с диском клапана. Открывая клапан, анкер сжимает пружину. Клапан V2 открывается полностью без задержки. Клапан V4 управляется посредством клапана V2. Клапан V4 в закрытом состоянии,

## Принципиальная схема MB-VEF



V1	Главный клапан 1	a, b, c	Камеры нагнетания в направлении потока
V2	Главный клапан 2	$p_{Br}$	Давление на входе горелки
V3	Управляемый клапан 3	$p_F$	Давление в топке
V4	Управляемый клапан 4	$p_{amb}$	Атмосферное давление
M	Рабочая мембрана	$p_L$	Давление дутья
D	Дроссельный патрубок	1, 3, 4, 6	Резьбовая пробка G1/8
V	Установка соотношения	2	Измерительный штуцер
N	Установка нуля	5	Резьбовая пробка M4
		7, 8, 9	Импульсные трубопроводы $p_L$ , $p_F$ , $p_{Br}$
		0	Крышка фильтра

### Точки для измерения давления, схема газопровода



блокирует камеру, находящуюся под рабочей мембраной M, противодействуя давлению на входе горелки.

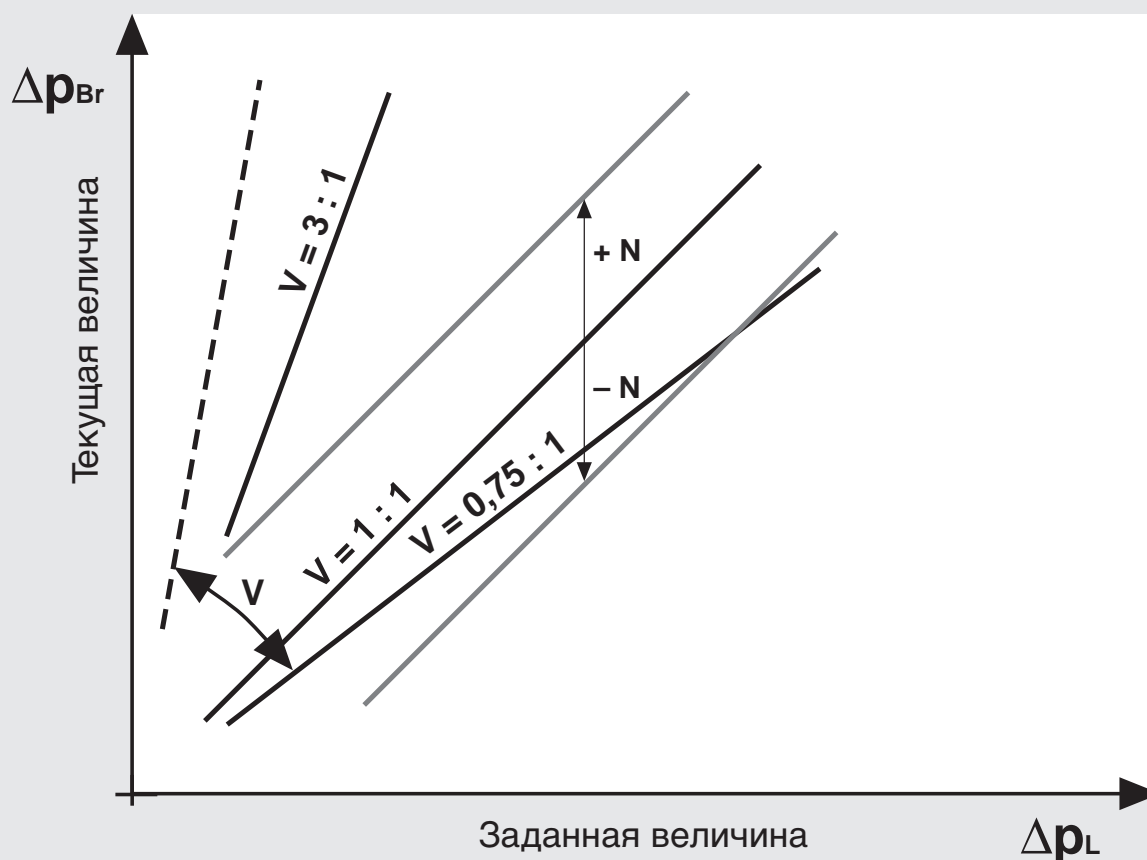
### Функция закрытия

При прерывании подачи тока питания электромагнитных катушек главных клапанов пружины закрывают клапаны в течении менее 1 секунды.

## Технические данные

Номинальные внутренние диаметры Фланцы с трубовой резьбой по ISO 7/1 (DIN 2999)	MB-VEF 407 B01 Rp 1/2, 3/4 и их комбинации	MB-VEF 412 B01 Rp 1, 1 1/4 и их комбинации
<b>Макс. избыточное давление</b> <b>Диапазон входного давления</b> <b>Диапазон задаваемой величины</b> <b>Диапазон давления на входе горелки</b>	<b>360 мбар</b> <b>MB...VEF S10 p<sub>e</sub>: 5 мбар - 100 мбар</b> <b>MB...VEF S30 p<sub>e</sub>: 100 мбар - 360 мбар</b> p <sub>L</sub> : 0,4 - 100 мбар p <sub>Br</sub> : 0,5 - 100 мбар	
Вид давления	PN1	
Среды	Газы семейства 1, 2, 3 и прочие нейтральные газообразные среды	
Температура окружающей среды от	-15 °C до + 70 °C (В установках сжиженного газа запрещается эксплуатация MB-VEF... ниже 0 °C. Применять исключительно для газообразного сжиженного газа, жидкие углеводороды разрушают уплотнительные материалы.)	
Грязеуловитель	Сито с размером ячеек в 0,8 мм, фильтр с неориентированным расположением волокон, фильтр тонкой очистки, двухслойный Замена фильтра не требует демонтажа арматуры	
Реле давления	Могут присоединять реле типов GW...A5, GW...A2, ÜB...A2 / NB...A2 согласно DIN EN 1854. Дальнейшая информация приведена в техническом паспорте «Реле давления для многофункциональных устройства производства фирмы DUNGS» 5.02 и 5.07	
Серворегулятор давления	Регулятор с предварительно настроенным давлением, благодаря соединению клапана V1 после выключения сохраняется герметичность системы, по DIN EN 88 класс А группа 2; EN 12067-1 Регулятор состава газозооудной смеси оснащен устройством для регулирования соотношения V и установки нуля, имеет соединение для подачи давления в топку.	
Диапазон значений соотношения V	Соотношение V = p <sub>Br</sub> / p <sub>L</sub> 0,75 : 1 ... 3 : 1 и другие соотношения настраиваются по специальному запросу	
Установка нуля	Возможно	
Электромагнитные клапаны V1, V2	Клапан по DIN EN 161 класс А, группа 2, быстро открывающийся и закрывающийся	
Соединение для измерения газа	G1/8 DIN ISO 228; на выходе и входе фланца, с обеих сторон на выходе фильтра, с обеих сторон между (монтаж реле давления может частично исключить монтаж соединения для измерения газа)	
Контроль давления на входе горелки p <sub>Br</sub>	Соединение на выходе клапана V2, реле давление может монтироваться сбоку на адаптер	
Импульсные трубопроводы и перемычки	Соединение G1/8 DIN ISO 228 для давления на входе горелки (p <sub>Br</sub> ; газ), давление дутья (p <sub>L</sub> , воздух), давление в топке (p <sub>e</sub> ; сгорание, атмосфера) <b>Импульсные трубопроводы и перемычки должны быть из стали и иметь PN1, DN4. Не допускается стекание конденсата из импульсных трубопроводов и перемычек в арматуру. Соблюдайте инструкции по эксплуатации и монтажу!</b>	
Напряжение/Частота	~(Перем. ток) 50-60 Гц 230 В -15% + 10 % Рекомендуемое напряжение: 240 В (пер. ток), 110 - 120 В (пер. ток), 24 - 28 В (пост. ток)	
Электрическое соединение	Штекерный разъем по DIN EN 175301-803 для клапанов и реле давления	
Мощность/ Потребление электроэнергии Время включения Вид защиты Искровозбуждение	См. обзор типов 100 % ED IP 54 по IEC 529 EN (60529) Степень возбуждения N	
Материал узлов, соприкасающихся с газом	Корпус: Мембраны, уплотнители:	сталь, латунь, алюминий на основе НБК, силопрен (силиконовый каучук)
Положение при монтаже	вертикальное с расположенным вверх магнитом	

## Устанавливаемые пределы



## Понятия и определения

### Макс. рабочее давление $p_{\text{макс}}$

Максимально допустимое давление, при котором обеспечивается надежное выполнение всех рабочих функций.

### Диапазон входного давления $p_e$

Диапазон между минимальным и максимальным входным давлением, в котором обеспечивается оптимальное управление.

### Диапазон давления дутья $p_L$ , ВОЗДУХ

Избыточное давление, образующееся в результате дутья установки. Статическое давление сгораемого воздуха является критерием для массового расхода. Он является текущим значением для давления на входе горелки  $p_{Br}$ .

### Давление в топке $p_{Br}$ , ГАЗ

Это давление газа сгорания у входа в камеру смешения газовой установки. Давление на выходе последнего звена схемы регулирования и безопасности газового узла.

Давление на входе горелки  $p_{Br}$  является величиной для регулирования давления дутья  $p_L$ .

### Давление средней камеры $p_a$

Выходное давление регулирующего узла на входе клапана V2.

### Давление в топке $p_F$

Давление, создаваемое в топке топочного агрегата.

Давление в топке (избыточное или вакуум) изменяется в зависимости от:

- мощности
- загрязнения
- изменяемых сечений
- погодных условий и т.д.

Давление в топке препятствует воздушному потоку, поддерживающему горение. Поэтому его следует рассматривать как мешающую величину.

При установленном соотношении  $V = 1:1$  данную величину можно считать незначительной, поскольку давление в топке действует в равной мере на потоки воздуха и газа сгорания.

### Соотношение $V$

Это устанавливаемое соотношение давления на входе горелки  $p_{Br}$  и давления дутья  $p_L$ . Перепады давления

$$\Delta p_{Br} = (p_{Br} - p_F) \text{ и}$$
$$\Delta p_L = (p_L - p_F)$$

оказывают действие на систему сравнительных мембран.

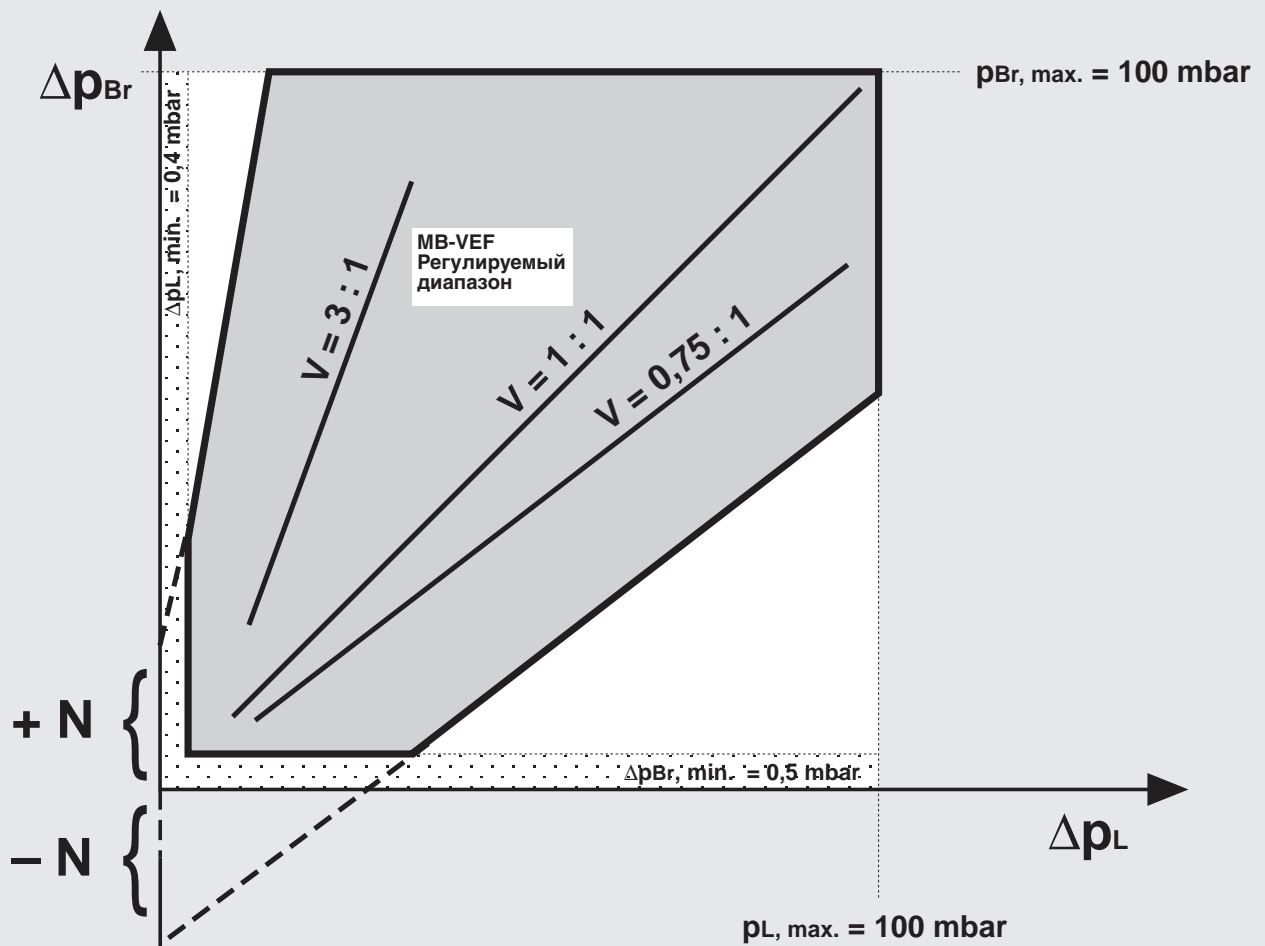
### Установка нуля $N$

Установка равновесия при неравных длинах рычага между сравнительными мембранами для воздуха и газа ( $V \neq 1:1$ ). Имеется возможность смещения установленного начального соотношения, параллельное смещение (Offset).

### Эффективные перепады давления $\Delta p_{Br}$ , $\Delta p_L$

Решающее значение для потоков газа и воздуха является соответствующий перепад давления относительно давления в топке.

## Регулируемый диапазон



## Указания и рекомендации

### Точки для снятия давления, импульсные трубопроводы

Форма и место соединений для измерения давления определяют технически регулируемый результат.

Для давления дутья (заданная величина) необходимо выбрать одно соединение для измерения потока, которое будет представлять весь диапазон расхода газа горелки.

Давление на входе горелки должно иметь такое же значение на входе камеры смешения.

Внутренний диаметр импульсных трубопроводов должен быть не менее 4 мм. Через данный трубопровод проводится небольшой частичный поток газа.

Показания давления в топке снимаются над горелкой или непосредственно в котле. Монтируемые импульсные трубопроводы и перемычки должны

выдерживать механические, термические и химические нагрузки. Они должны быть стойкими по отношению к деформациям, обрыву, герметичными и прочными. Поэтому фирма DUNGS рекомендует их изготовление из стали.

Монтаж следует выполнять так, чтобы предотвратить обратное стекание конденсата в арматуру и скопление в импульсных трубопроводах воды.

Длина импульсных трубопроводов и перемычек должна быть минимальной.

### Рекомендуемое время дросселирования потока воздуха

Двухступенчатый плавный принцип действия:

15 сек. при 90°

Модулированный плавный принцип действия: 30 сек. при 90°

### Указания по настройке, оптимизирование

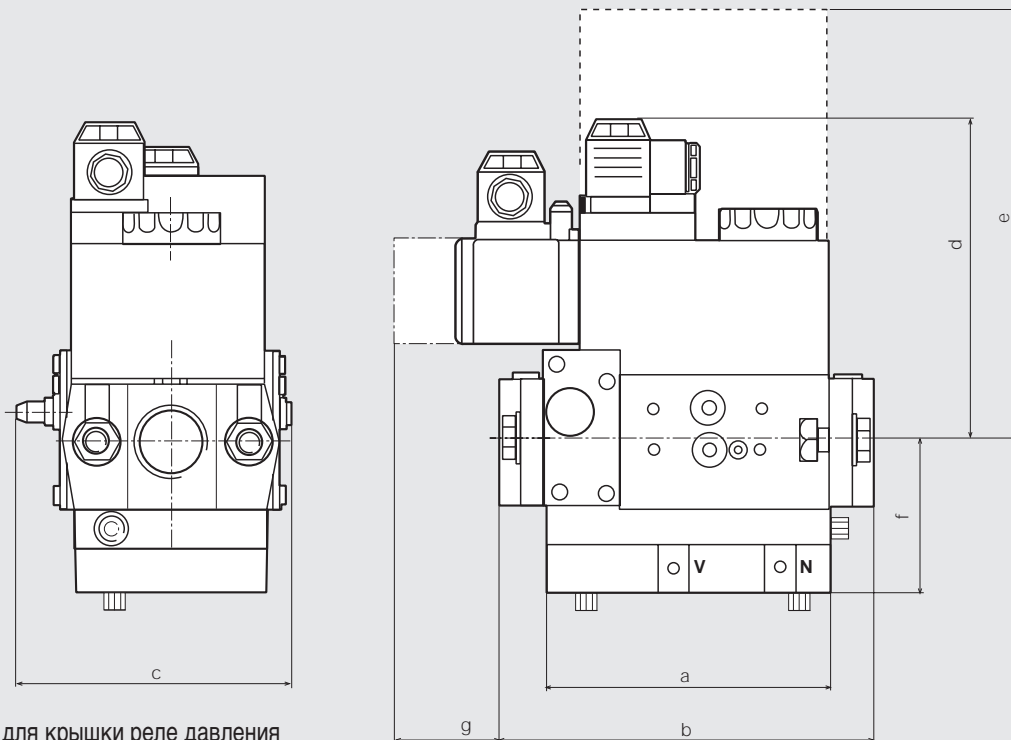
Благодаря устройству смешения газа с воздухом узел MB-VEF имеет замкнутую цепь управления.

Изменяя значения давления дутья и давления в топке, происходит изменение давления на входе горелки.

Постоянное качество воздухоподачи на протяжении всего рабочего цикла горелки достигается в результате пневматического регулятора состава газозоудшной смеси.

Высокая эффективность горения достигается путем установки параметра  $CO_2$  в диапазоне максимальных значений.

## Сборочные размеры



g Место, требуемое для крышки реле давления  
e Место, требуемое для замены магнита

Тип	Rp	Время размыкания	P <sub>max.</sub> [VA]	Сборочные размеры [мм]							Вес [кг]
				a	b	c	d	e	f	g	
MB-VEF 407 B01	Rp 3/4	< 1 s	28	110	151	120	160	185	70	40	3,45
MB-VEF 412 B01	Rp 1 1/4	< 1 s	50	140	185	145	175	245	80	40	5,90

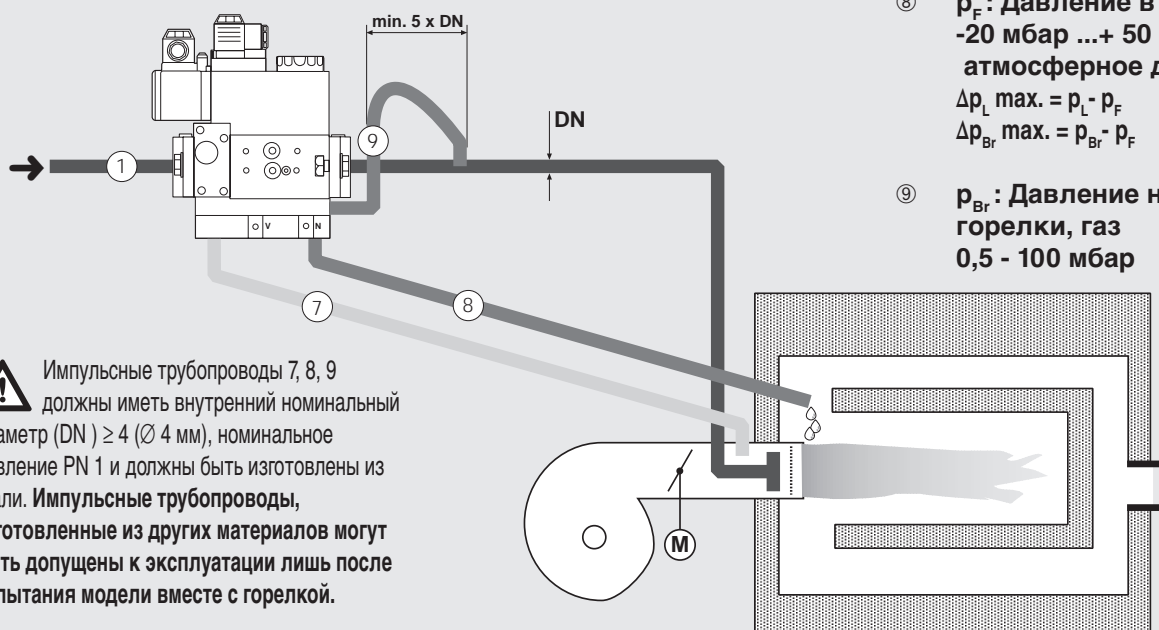
## Импульсные трубопроводы

① p<sub>г</sub>: Входное давление газа  
S10: 5 - 100 мбар  
S30: 100 - 360 мбар

⑦ p<sub>д</sub>: Давление дутья, воздух  
0,4 - 100 мбар

⑧ p<sub>т</sub>: Давление в топке  
-20 мбар ...+ 50 мбар или атмосферное давление  
Δp<sub>л</sub> max. = p<sub>д</sub> - p<sub>т</sub> = 100 мбар  
Δp<sub>br</sub> max. = p<sub>br</sub> - p<sub>т</sub> = 100 мбар

⑨ p<sub>br</sub>: Давление на входе горелки, газ  
0,5 - 100 мбар



⚠ Импульсные трубопроводы 7, 8, 9 должны иметь внутренний номинальный диаметр (DN) ≥ 4 (∅ 4 мм), номинальное давление PN 1 и должны быть изготовлены из стали. Импульсные трубопроводы, изготовленные из других материалов могут быть допущены к эксплуатации лишь после испытания модели вместе с горелкой.

⚠ Импульсные трубопроводы должны быть установлены так, чтобы образовавшийся конденсат не стекал обратно в MB-VEF.

⚠ Импульсные трубопроводы должны быть проложены так, чтобы во время эксплуатации не могло произойти их обрыва и

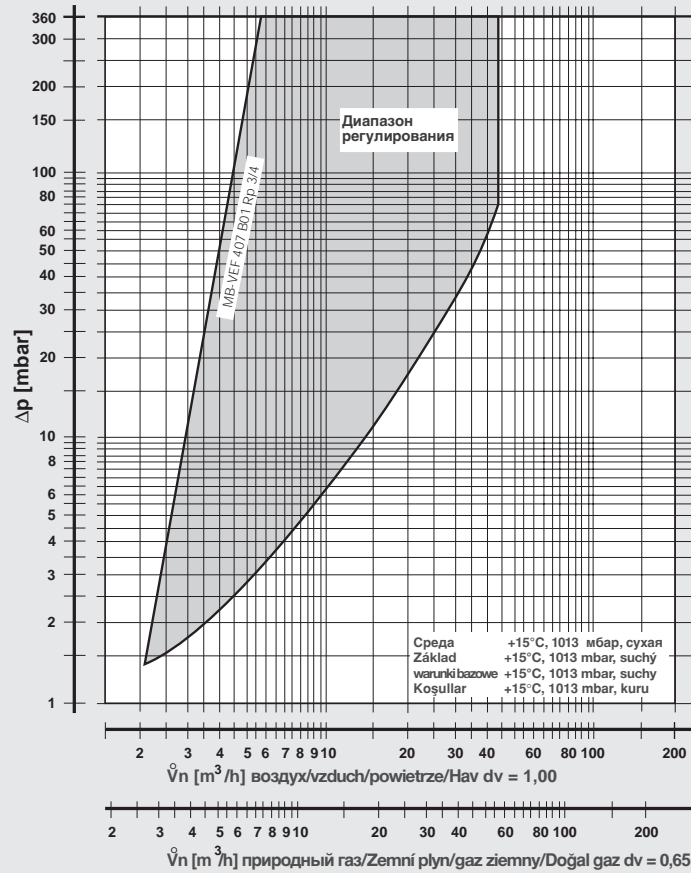
деформации. Их длина должна быть минимальной!

⚠ Импульсный трубопровод ⑨ можно заменить на выпускной фланец. Он позволяет произвести внутренний съем импульса p<sub>br</sub> в комбинации с выходным фланцем.

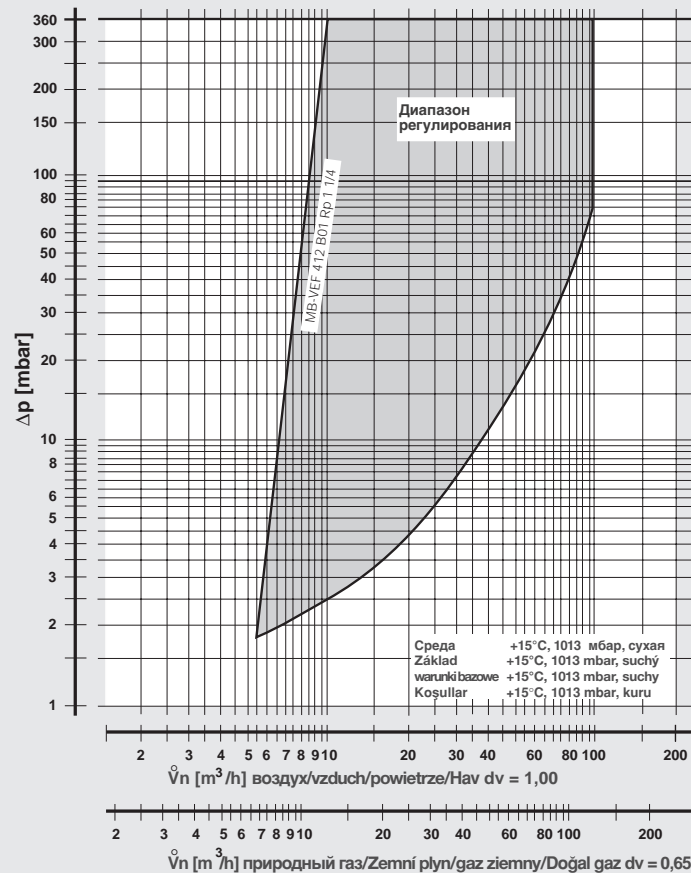
Комплект выпускного фланца для  
MB-VEF 407 B01      Номер для заказа 227 507  
MB-VEF 412 B01      227 516

Кривая зависимости объемного расхода газа от перепада давления в отрегулированном состоянии со стандартным фильтром

MB-VEF 407 B01



MB-VEF 412 B01



$$f = \sqrt{\frac{\text{плотность воздуха}}{\text{плотность применяемого газа}}}$$

$$\dot{V}_{\text{применяемый газ}} = \dot{V}_{\text{воздух}} \times f$$

Вид газа	Плотность [кг/м <sup>3</sup> ]	f
Природный газ	0,81	1,24
Городской газ	0,58	1,46
Сжиженный газ	2,08	0,77
Воздух	1,24	1,00

Универсальный газовый блок  
Система автоматического  
регулирования и безопасности  
Бесступенчатый плавный принцип  
действия

MB-VEF 407 - 412 B01

**DUNGS®**

Ключевые данные для расчета MB-VEF	Применение 1	Применение 2
------------------------------------	--------------	--------------

<b>Газ</b> Вид газа /удельный вес (кг/м <sup>3</sup> )		
<b>Объемный расход V [м<sup>3</sup>/час]</b> V <sub>мин.</sub> V <sub>макс.</sub>		
<b>Входное давление p<sub>e</sub> [мбар]</b> p <sub>e, мин.</sub> V <sub>макс.</sub>		
<b>Давление на входе горелки p<sub>Br</sub> [мбар]</b> при V <sub>мин.</sub> при V <sub>макс.</sub>		
<b>Давление дутья p<sub>L</sub> [мбар]</b> при V <sub>мин.</sub> при V <sub>макс.</sub>		
<b>Давление в топке p<sub>F</sub> [мбар]</b> при V <sub>мин.</sub> при V <sub>макс.</sub>		
<b>Диапазон регулирования, рабочий диапазон</b>		
<b>Время настройки дросселя с малой на большую нагрузку [сек]</b>		
<b>Пусковая нагрузка [м<sup>3</sup>/час]</b>		
<b>Предприятие/Адрес</b>		
<b>Фамилия исполняющего сотрудника</b>		
<b>Телефон</b>		

Фирма сохраняет за собой право на изменения, проводимые в процессе технического совершенствования.

**Администрация**  
Karl Dungs GmbH & Co.  
Siemensstraße 6-10  
D-73660 Urbach, Germany  
Telefon +49 (0)7181 804-0  
Telefax +49 (0)7181 804-166

**Почтовый адрес**  
Karl Dungs GmbH & Co.  
Postfach 12 29  
D-73602 Schorndorf, Germany  
e-mail info@dungs.com  
Internet www.dungs.com