



ИНСТРУКЦИЯ ПО НАСТРОЙКЕ ГОРЕЛОК МОДЕЛЕЙ

Gamma FGP 190/3 - 250/3 - 350/3 -450/3



**ГОРЕЛКИ ЖИДКОТОПЛИВНЫЕ
ТРЕХСТУПЕНЧАТЫЕ**

МОДЕЛИ: Gamma FGP 190/3 - 250/3
Gamma FGP 350/3 - 450/3

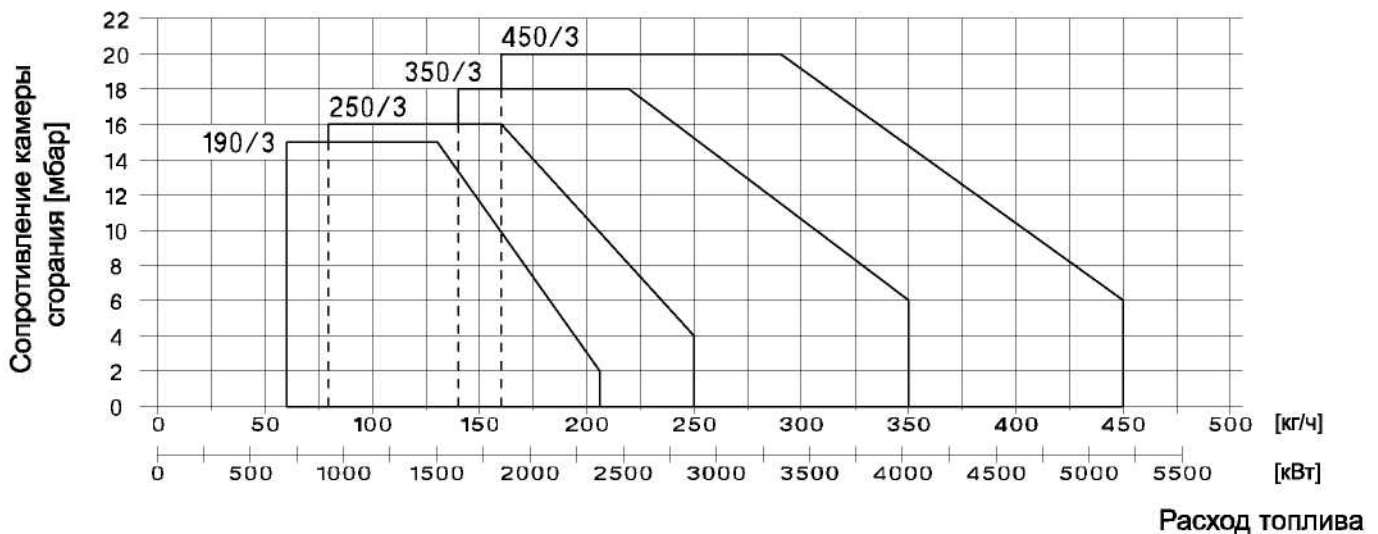
070034_2E

01

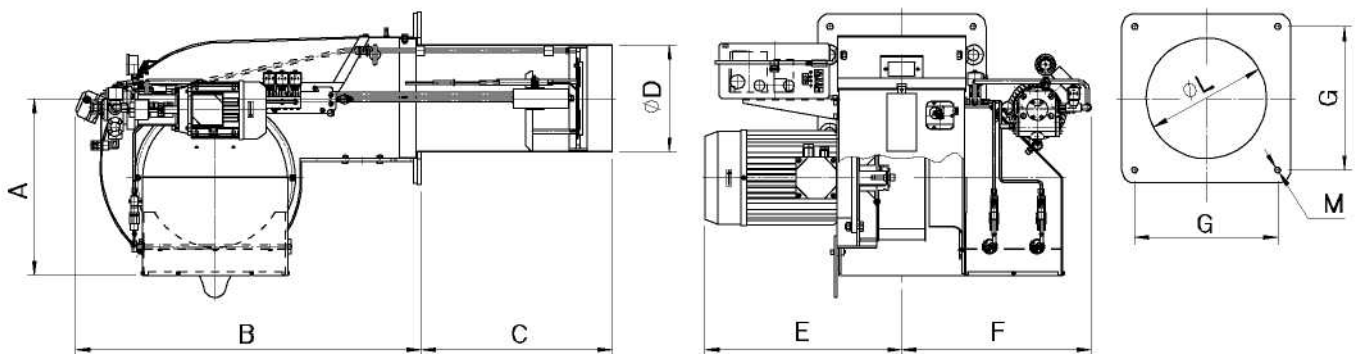
ТЕХНИЧЕСКИЕ ХАРАКТЕРИСТИКИ

МОДЕЛЬ		Gamma FGP 190/3	Gamma FGP 250/3	Gamma FGP 350/3	Gamma FGP 450/3
Расход топлива	кг/ч	60-206	80-250	140-350	160-450
Мощность	М кал/ч	600-2060	800-2500	1400-3500	1600-4500
Мощность	кВт	700-2390	930-2900	1620-4060	1850-5220
Мощность двигателя вентилятора	кВт	4	7,5	9,5	11
Мощность насоса	кВт	0.75	0.75	0.75	0.75
Напряжение питания	трехфазное	230/400 В (-15% +10%) 50 Гц			
Топливо		жидкое топливо с вязкостью 1,5°Е при 20°С = 6 сСт макс.			
Давление насоса	бар	20 бар (заводская установка), макс. давление 25 бар			
Время срабатывания блока управления		≤5 сек. при запуске, ≤1 сек. во время работы			

РАБОЧИЙ ДИАПАЗОН: мощность - сопротивление камеры

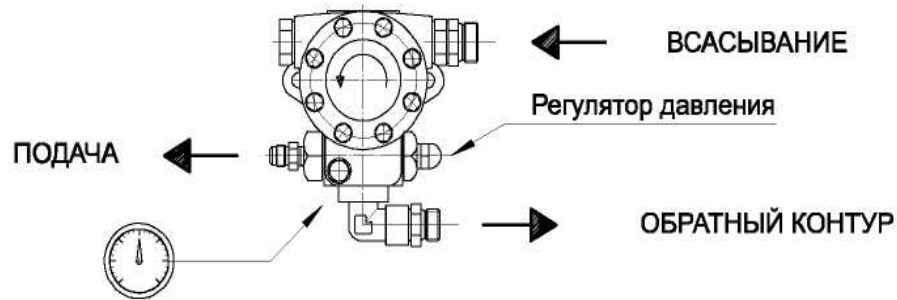


ГАБАРИТНЫЕ РАЗМЕРЫ (мм)

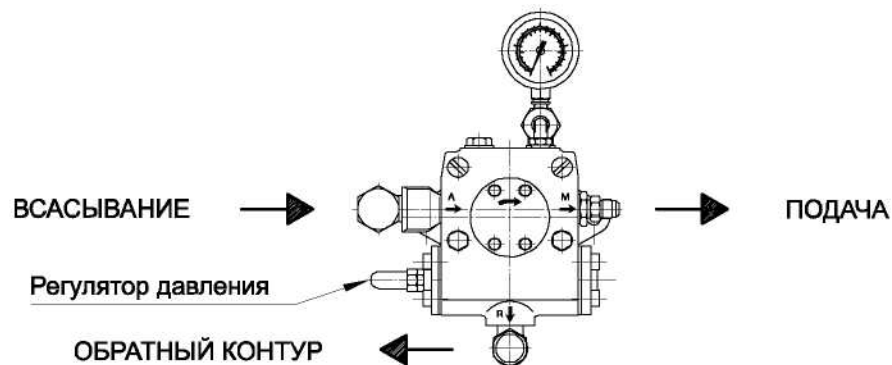


МОДЕЛЬ	A	B	C	0D	E		G	0L	M
Gamma FGP 190/3	453	835	495	232	429	429	300	245	M14
Gamma FGP 250/3	453	835	500	269	429	460	300	280	M14
Gamma FGP 350/3	481	942	520	292	537	517	390	300	M14
Gamma FGP 450/3	481	942	560	380	507	517	390	390	M14

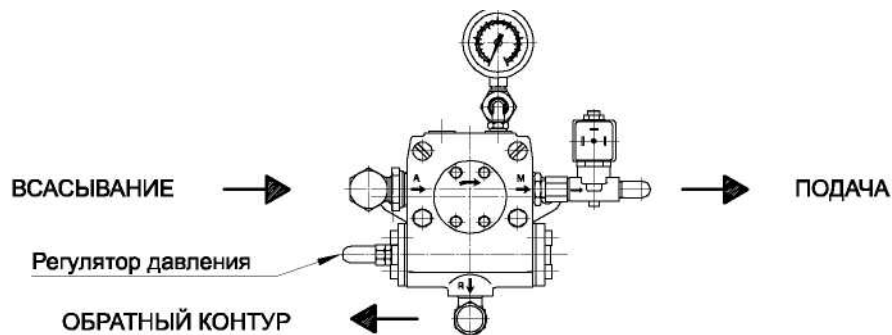
РЕГУЛИРОВКА НАСОСА "J7-САС 1001" ДЛЯ МОДЕЛИ Gamma FGP190/3



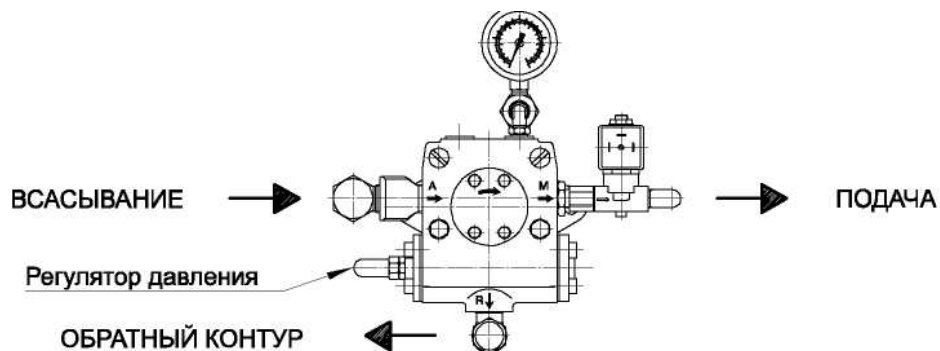
РЕГУЛИРОВКА НАСОСА "ТА2С-4010-5" ДЛЯ МОДЕЛИ Gamma FGP250/3



РЕГУЛИРОВКА НАСОСА "ТА3С-4010-5" ДЛЯ МОДЕЛИ Gamma FGP350/3



РЕГУЛИРОВКА НАСОСА" ТА4С-4010-5" ДЛЯ МОДЕЛИ Gamma FGP450/3





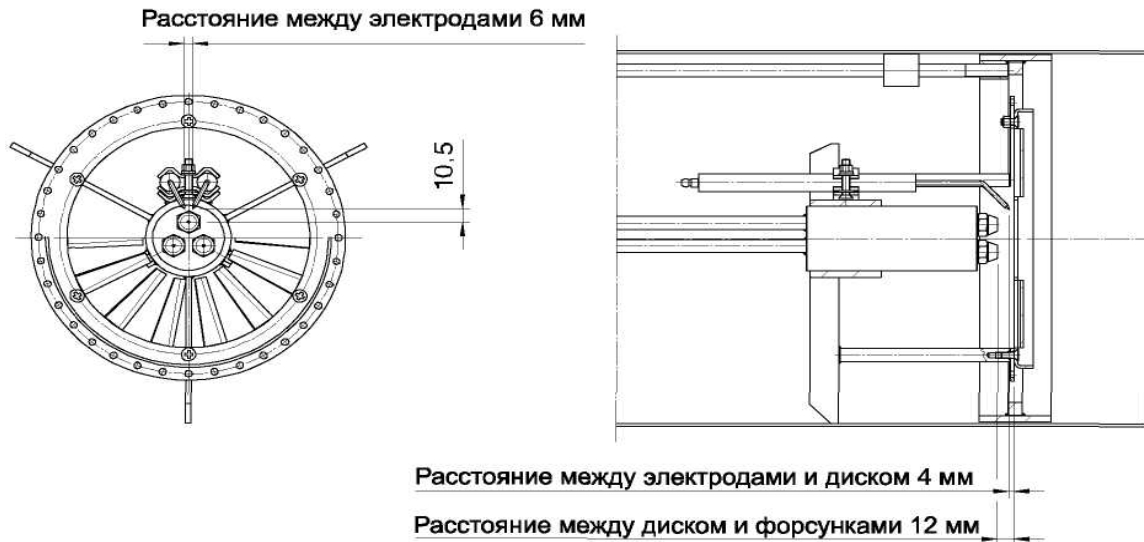
ГОРЕЛКИ ЖИДКОТОПЛИВНЫЕ
ТРЕХСТУПЕНЧАТЫЕ

МОДЕЛИ: Gamma FGP 190/3 - 250/3
Gamma FGP 350/3 - 450/3

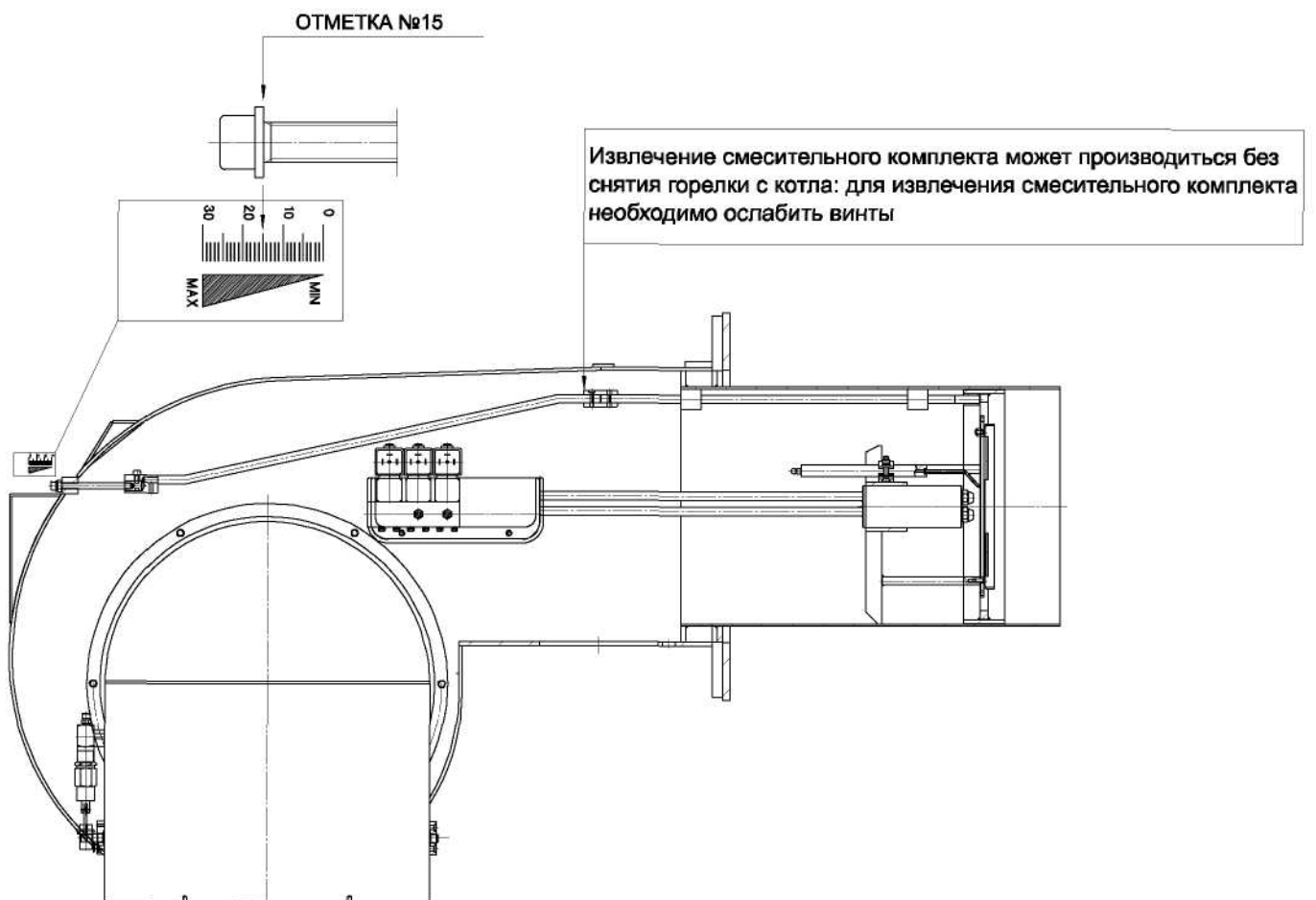
070034_2С

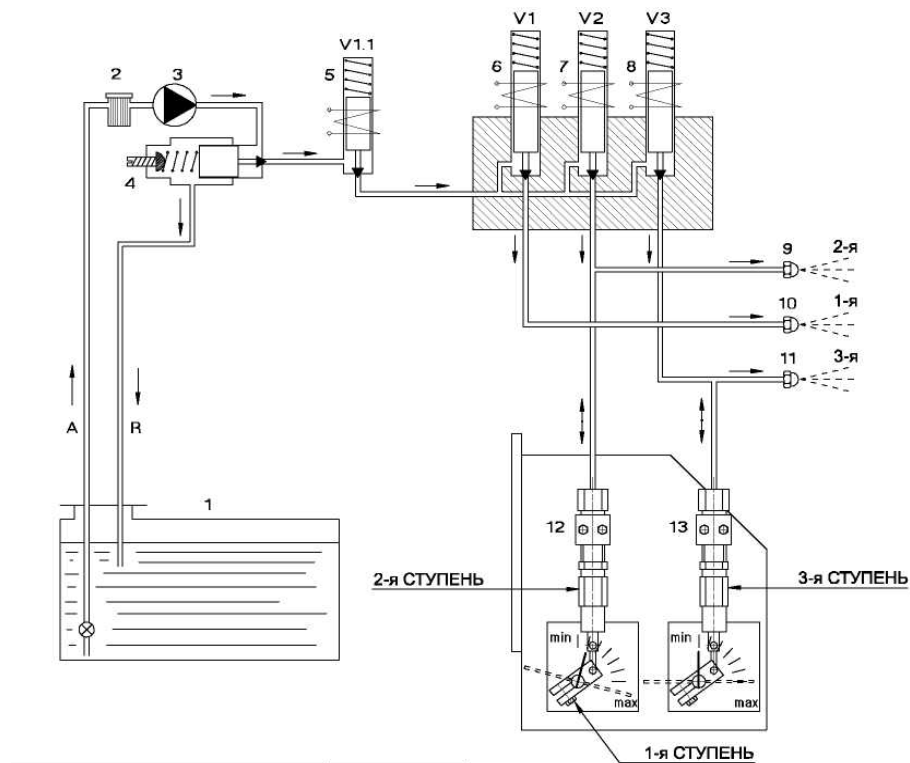
03

УСТАНОВКА ЭЛЕКТРОДОВ



РЕГУЛИРОВКА СМЕСИТЕЛЬНОГО КОМПЛЕКТА



ГИДРАВЛИЧЕСКАЯ СХЕМА**ОПИСАНИЕ ГИДРАВЛИЧЕСКОЙ СХЕМЫ****1. ПРЕДВАРИТЕЛЬНАЯ ПРОМЫВКА**

Во время предварительной продувки камеры сгорания жидкое топливо всасывается из бака (1) насосом (3), очищается фильтром (2) и подается в обратный контур через регулятор давления (4).

2. ЗАПУСК 1-й СТУПЕНИ

Примерно через 20 секунд после предварительной промывки блок управления горелки подает команду включения на клапаны V1.1 (5) и V1 (6), после чего жидкое топливо распыляется через первую форсунку (10). При помощи трансформатора поджига генерируется электрическая дуга и происходит воспламенение топлива. Таким образом происходит переход на 1-ю ступень горелки.

3. ЗАПУСК 2-й СТУПЕНИ

Примерно через 20 секунд после перехода на 1-ю ступень блок управления горелки подает команду включения на клапан V2 (7), после чего жидкое топливо распыляется через вторую форсунку (9) и в то же время воздушная заслонка 2-й ступени открывается при помощи цилиндра (12).

4. ЗАПУСК 3-й СТУПЕНИ

Примерно через 20 секунд после перехода на 2-ю ступень блок управления горелки подает команду включения на клапан V3 (8), после чего жидкое топливо распыляется через третью форсунку (11) и в то же время воздушная заслонка 3-й ступени открывается при помощи цилиндра (13).

ТАБЛИЦА НАСТРОЕК

Окончательную настройку производить при помощи газоанализатора.

 ФОРСУНКИ G.P.H. 1-я + 2-я + 3-я 60° + 45° + 45°	ДАВЛЕНИЕ НАСОСА  бар	РАСХОД ТОПЛИВА  кг/ч	РЕГУЛИР-КА СМЕСИТ. КОМПЛЕКТА  ОТМЕТКА №	РЕГУЛИРОВКА ВОЗД. ЗАСЛОНКИ 1-я СТУПЕНЬ  ОТМЕТКА №	РЕГУЛИРОВКА ВОЗД. ЗАСЛОНКИ 2-я СТУПЕНЬ  ОТМЕТКА №	РЕГУЛИРОВКА ВОЗД. ЗАСЛОНКИ 3-я СТУПЕНЬ  ОТМЕТКА №	ДАВЛЕНИЕ В КАМЕРЕ СГОРАНИЯ * ммН ₂ O
4.00+3.50+3.50	20	60	6	1	2	2	1
5.00+5.00+5.00	20	80	9	1.3	2.5	2.3	1
6.50+6.00+6.00	20	100	12	1.5	3	2.5	1
8.00+7.50+7.50	20	120	18	1.8	3.5	2.8	1
9.00+8.50+8.50	20	140	24	2	4	3	1
10.00+10.00+9.50	20	160	27	2.3	4.5	4	1
11.00+11.00+11.00	20	180	30	2.5	5	5	1

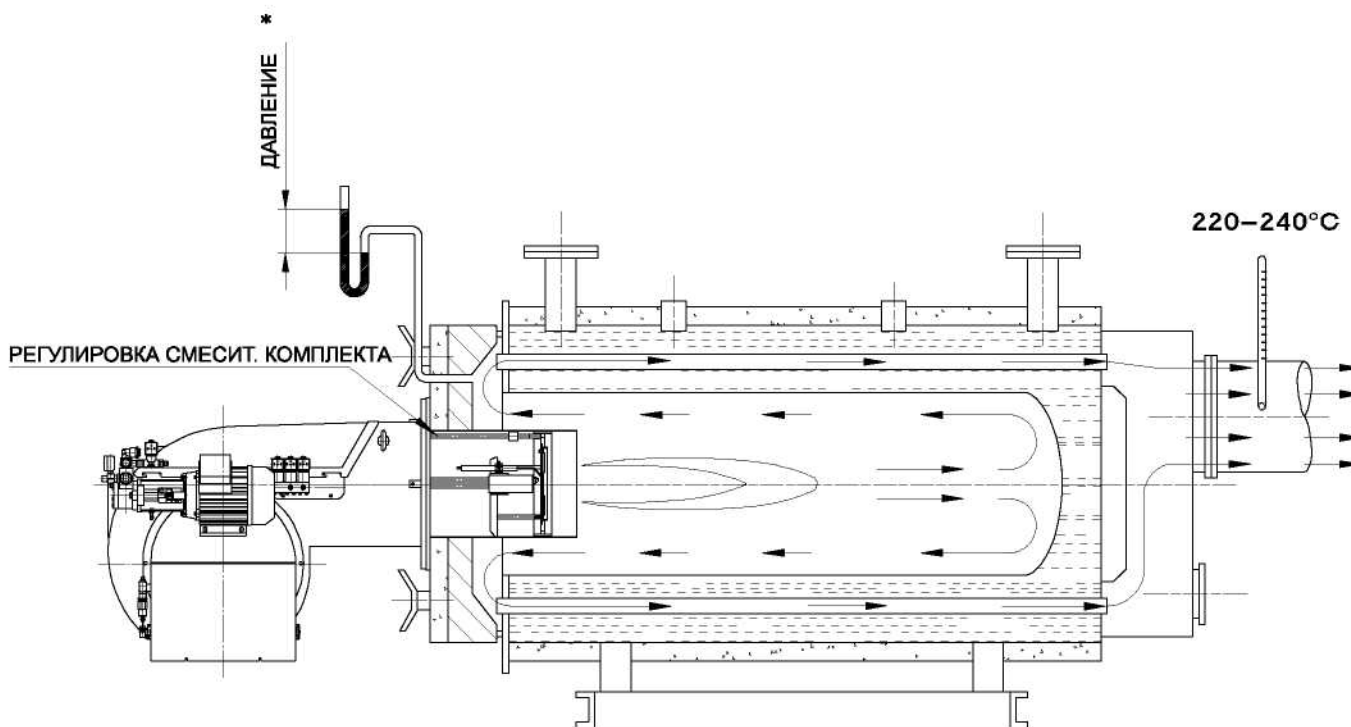


ТАБЛИЦА НАСТРОЕК

 ФОРСУНКИ G.P.H. 1-я + 2-я + 3-я 60° + 45° + 45°	ДАВЛЕНИЕ НАСОСА  бар	РАСХОД ТОПЛИВА  кг/ч	РЕГУЛИР-КА СМЕСИТ. КОМПЛЕКТА  ОТМЕТКА №	РЕГУЛИРОВКА ВОЗД. ЗАСЛОНКИ 1-я СТУПЕНЬ  ОТМЕТКА №	РЕГУЛИРОВКА ВОЗД. ЗАСЛОНКИ 2-я СТУПЕНЬ  ОТМЕТКА №	РЕГУЛИРОВКА ВОЗД. ЗАСЛОНКИ 3-я СТУПЕНЬ  ОТМЕТКА №	ДАВЛЕНИЕ В КАМЕРЕ СГОРАНИЯ * ммН ₂ О
8.00+7.50+7.50	19	120	6	0.5	1.5	1.5	1
9.00+8.50+8.50	20	140	7.5	0.7	2	2	1
10.00+10.00+9.50	20	160	9	0.8	2.5	2.5	1
11.00+11.00+11.00	20	180	15	1	3	3.5	1
13.00+12.00+12.00	20	200	21	1.2	3.5	3.5	1
14.00+14.00+14.00	20	220	24	2	4	4	1
15.00+15.00+15.00	19	240	27	2	4.5	5	1
16.00+16.00+16.00	19	250	30	2	5	5	1

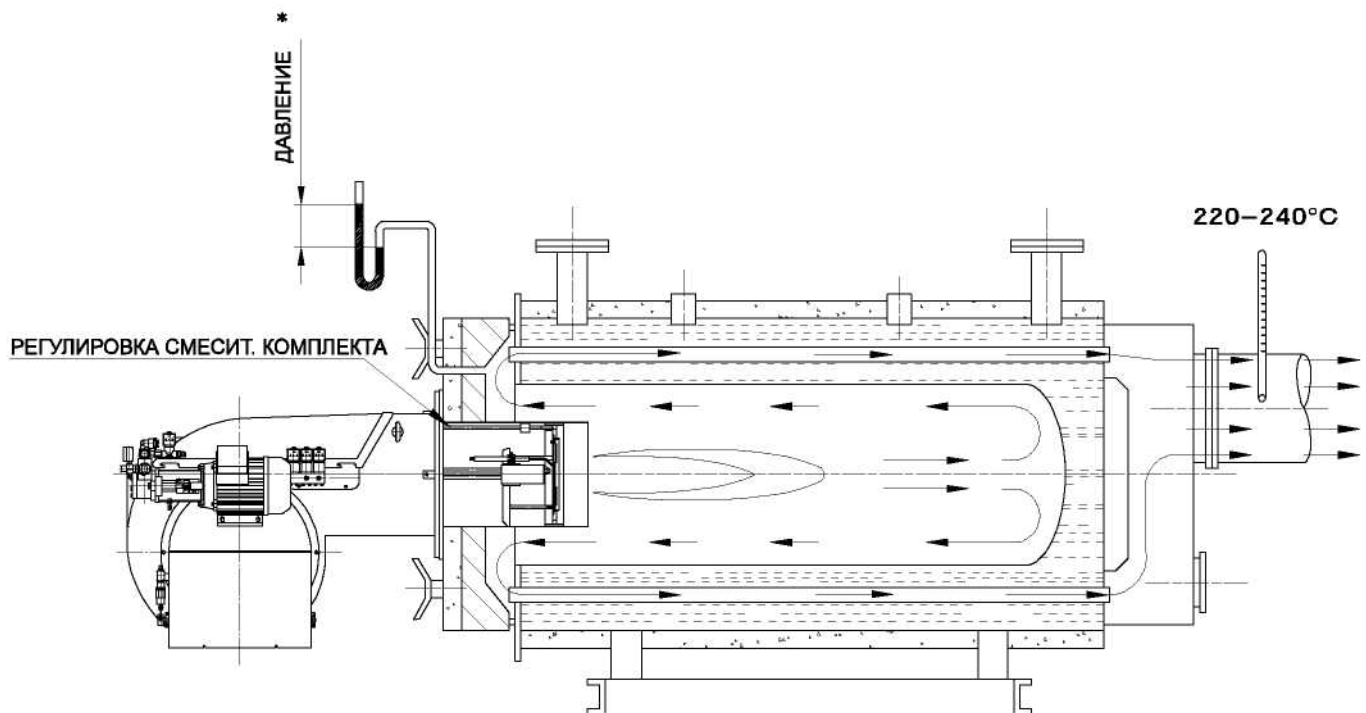
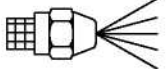


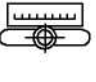
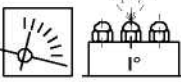
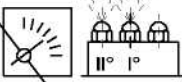
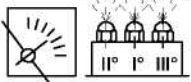


ТАБЛИЦА НАСТРОЕК

 ФОРСУНКИ G.P.H. 1-я + 2-я + 3-я 60° + 45° + 45°	 ДАВЛЕНИЕ НАСОСА бар	 РАСХОД ТОПЛИВА кг/ч	 РЕГУЛИР-КА СМЕСИТ. КОМПЛЕКТА ОТМЕТКА №	 РЕГУЛИРОВКА ВОЗД. ЗАСЛОНКИ 1-я СТУПЕНЬ ОТМЕТКА №	 РЕГУЛИРОВКА ВОЗД. ЗАСЛОНКИ 2-я СТУПЕНЬ ОТМЕТКА №	 РЕГУЛИРОВКА ВОЗД. ЗАСЛОНКИ 3-я СТУПЕНЬ ОТМЕТКА №	ДАВЛЕНИЕ В КАМЕРЕ СГОРАНИЯ * mmH ₂ O
9.00+8.50+8.50	20	140	0	0.5	1	1	1
11.00+11.00+11.00	20	180	4.5	0.75	2	1.5	1
14.00+14.00+14.00	20	220	9	1	3	2	1
15.00+15.00+15.00	20	245	15	1.5	4	2.5	1
18.00+18.00+19.00	20	300	21	2	5	3	1
19.00+20.00+20.00	20	320	24	2.5	6	4	1
20.00+20.00+22.00	20	340	27	3	7	6	1
20.00+22.00+22.00	20	350	30	4	8	8	1

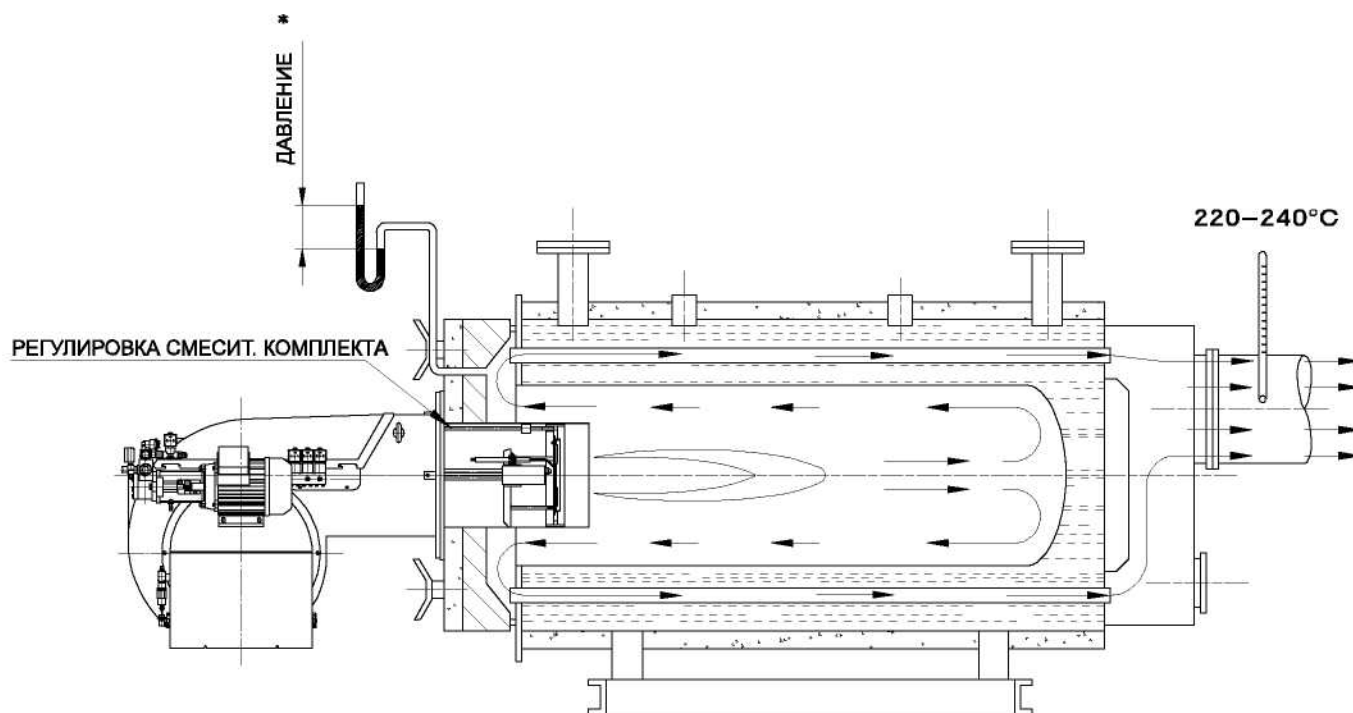


ТАБЛИЦА НАСТРОЕК

 ФОРСУНКИ G.P.H. 1-я + 2-я + 3-я 60° + 45° + 45°	 ДАВЛЕНИЕ НАСОСА бар	 РАСХОД ТОПЛИВА кг/ч	 РЕГУЛИР-КА СМЕСИТ. КОМПЛЕКТА ОТМЕТКА №	 РЕГУЛИРОВКА ВОЗД. ЗАСЛОНКИ 1-я СТУПЕНЬ ОТМЕТКА №	 РЕГУЛИРОВКА ВОЗД. ЗАСЛОНКИ 2-я СТУПЕНЬ ОТМЕТКА №	 РЕГУЛИРОВКА ВОЗД. ЗАСЛОНКИ 3-я СТУПЕНЬ ОТМЕТКА №	ДАВЛЕНИЕ В КАМЕРЕ СГОРАНИЯ * ммH ₂ O
13.00+12.00+12.00	20	200	0	0.5	1	1	1
16.00+16.00+16.00	20	260	8	1	2	1.5	1
19.00+20.00+20.00	20	320	15	1	3	2	1
20.00+22.00+22.00	20	345	25	1.5	4	2.5	1
24.00+24.00+26.00	21	400	35	2	5	3	1
24.00+26.00+26.00	21	420	40	2.5	6	4	1
24.00+28.00+28.00	21	440	45	3	7	6	1
24.00+30.00+30.00	21	450	50	4	8	8	1

