



THERM

**ИНСТРУКЦИЯ ПО НАСТРОЙКЕ ГОРЕЛОК МОДЕЛЕЙ
GAS P70/2CE – GAS P100/2CE – GAS P150/2CE**



ГОРЕЛКИ ГАЗОВЫЕ ДВУХСТУПЕНЧАТЫЕ

МОД.: GAS P70/2CE
GAS P100/2CE - P150/2CE

071037_14A 01

ТЕХНИЧЕСКИЕ ХАРАКТЕРИСТИКИ

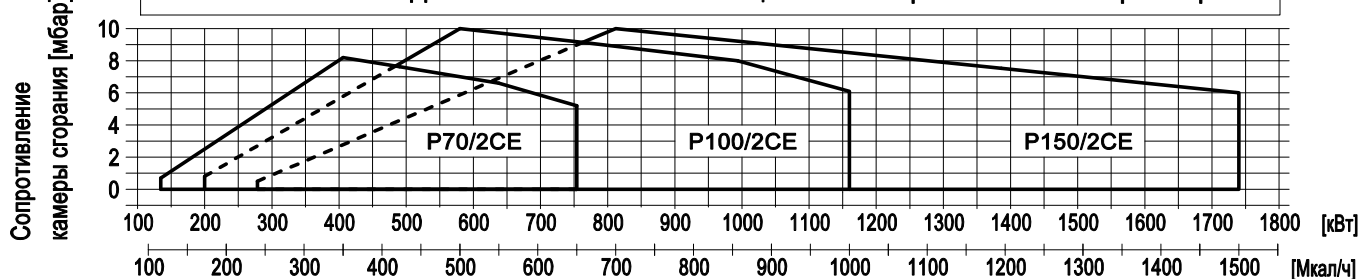
МОДЕЛЬ		GAS P70/2CE	GAS P100/2CE	GAS P150/2CE
Мощность минимум первой ступени / минимум второй ступени - максимум второй ступени *	[Мкал/ч]	116/350-650	172/500-1000	240/700-1500
Мощность минимум первой ступени / минимум второй ступени - максимум второй ступени *	[кВт]	135/406-754	200/581-1162	279/814-1744
Расход G20 (ПРИРОДНЫЙ ГАЗ) минимум первой ступени / минимум второй ступени - максимум второй ступени *	[м³/ч]	13.5/41-76	20/58.4-117	28/81.7-175.2
Расход G31 (сжиженный газ) минимум первой ступени / минимум второй ступени - максимум второй ступени *	[м³/ч]	5.2/15.7-29.3	7.8/22.6-45.2	10.8/31.6-67.8
Топливо: Природный газ (вторая группа)- сжиженный газ (третья группа)				
Категория топлива: I _{2R} , I _{2H} , I _{2L} , I _{2E} , I _{2E+} , I _{2Er} , I _{2ELL} , I _{2E(R)B} / I _{3B/P} , I ₃₊ , I _{3P} , I _{3B} , I _{3R}				
Периодическая работа (мин. 1 остановка каждые 24 часа) ДВУХСТУПЕНЧАТЫЕ				
Допустимые условия эксплуатации / хранения: -15...+40°C / -20...+70°C, макс. относ. влажн. 80%				
Макс. температура воздуха для горения	[°C]	60	60	60
Минимальное давление газа D1"1/2 FS50 ПРИРОДНЫЙ ГАЗ/СЖИЖЕННЫЙ ГАЗ **	[мбар]	21/21	42/36	-
Минимальное давление газа D2" FS50 ПРИРОДНЫЙ ГАЗ/СЖИЖЕННЫЙ ГАЗ **	[мбар]	17/25	33/31	63/43
Минимальное давление газа DN65 FS65 ПРИРОДНЫЙ ГАЗ/СЖИЖЕННЫЙ ГАЗ ***	[мбар]	-	22/28	36/33
Минимальное давление газа DN80 FS80 ПРИРОДНЫЙ ГАЗ/СЖИЖЕННЫЙ ГАЗ ***	[мбар]	-	-	27/31
Максимальное давление на входе в клапана (Рв.макс)	[мбар]	200	200	200
Номинальная электрическая мощность	[кВт]	1.4	2.7	3.4
Двигатель вентилятора	[кВт]	1.1	2.2	3
Номинальная потребляемая мощность	[А]	2.5	5.2	6
Дополнительная номинальная потребляемая мощность	[А]	0.6	0.5	0.6
Напряжение питания:		3~400В, 1/φ~230В-50Гц	3~400В, 1/φ~230В-50Гц	3~400В, 1/φ~230В-50Гц
Уровень электрозащиты:		IP40	IP40	IP40
Уровень шума *** мин.-макс.	[ДБ]	72-78	81-82	83-84
Вес горелки	[кг]	47	65	79

* Исходные условия: Температура окружающей среды 20°C - барометрическое давление 1013 мбар – Высота над уровнем моря – 0 м

** Минимальное давление на подаче газа на рампе для получения максимальной мощности горелки с учетом нулевого давления в камере сгорания.

*** Уровень шума измерен в лаборатории при работающей горелке на бета-котле, дистанция 1 м (UNI EN ISO 3746).

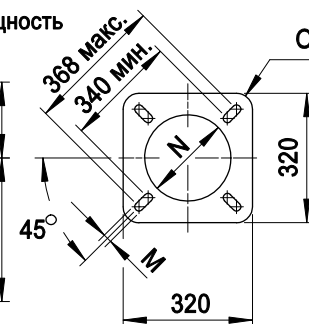
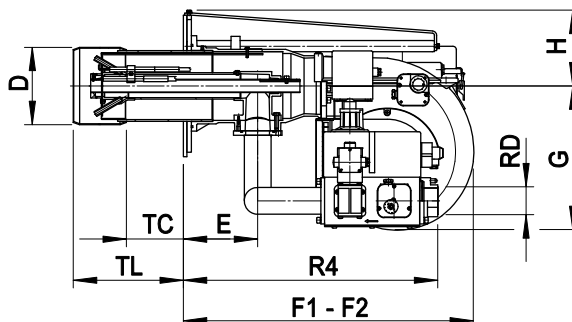
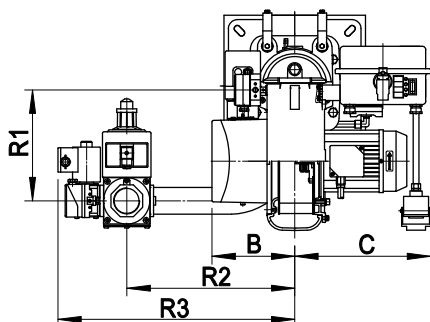
ГРАФИК РАБОЧЕГО ДИАПАЗОНА: Тепловая мощность – Сопротивление камеры сгорания



РАЗМЕРЫ [мм]

F2= размер при отведенной назад горелке

Тепловая мощность



МОДЕЛЬ	B	C	D	E	F1	F2	G	H	M	N	O	TC	TL	R1	R2	R3	R4	RD	Вес АРМАТУРЫ
GAS P70/2CE-D1"1/2-FS50	188	308	175	168	660	1100	327	171	M12	185	R20	250	385	260	380	532	576	Rp 1 1/2	23 кг
GAS P70/2CE-D2"-FS50	188	308	175	168	660	1100	327	171	M12	185	R20	250	385	260	380	536	576	Rp 2	23 кг
GAS P100/2CE-D1"1/2-FS50	238	373	185	184	660	1160	438	173	M12	195	R30	250	385	260	380	532	591	Rp 1 1/2	23 кг
GAS P100/2CE-D2"-FS50	238	373	185	184	660	1160	438	173	M12	195	R30	250	385	260	380	536	591	Rp 2	23 кг
GAS P100/2CE-DN65-FS65	238	373	185	184	660	1160	438	173	M12	195	R30	250	385	260	380	540	630	DN 65	50 кг
GAS P150/2CE-D2"-FS50	238	376	210	193	800	1380	438	213	M14	220	R30	280	400	284	380	552	600	Rp 2	25 кг
GAS P150/2CE-DN65-FS65	238	376	210	193	800	1380	438	213	M14	220	R30	280	400	228	340	495	585	DN 65	50 кг
GAS P150/2CE-DN80-FS80	238	376	210	193	800	1380	438	213	M14	220	R30	280	400	228	420	590	605	DN 80	60 кг

ТЕХНИЧЕСКИЕ ХАРАКТЕРИСТИКИ

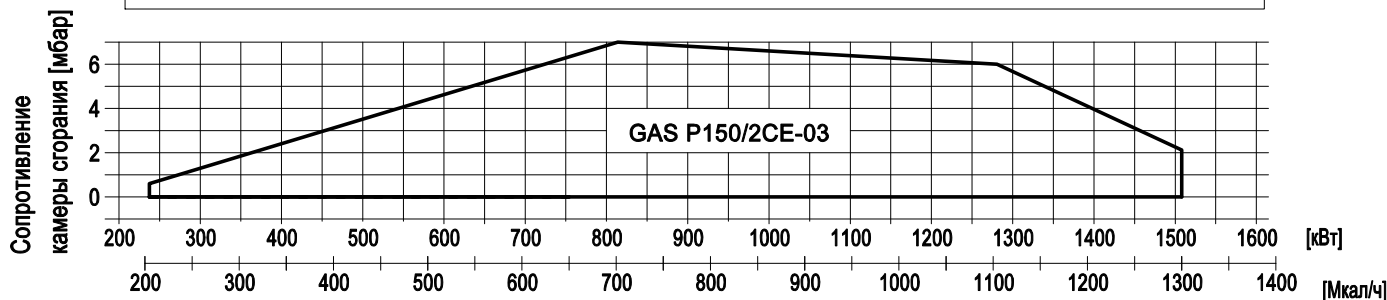
МОДЕЛЬ	GAS P150/2CE-03	
Мощность минимум первой ступени / минимум второй ступени - максимум второй ступени *	[Мкал/ч]	206/700-1300
Мощность минимум первой ступени / минимум второй ступени - максимум второй ступени *	[кВт]	240/814-1508
Расход G20 (ПРИРОДНЫЙ ГАЗ) минимум первой ступени / минимум второй ступени - максимум второй ступени *	[м³/ч]	24/81.7-152
Расход G31 (сжиженный газ) минимум первой ступени / минимум второй ступени - максимум второй ступени *	[м³/ч]	9.3/31.6-58.8
Топливо: Природный газ (вторая группа)- сжиженный газ (третья группа)		
Категория топлива: I _{2R} , I _{2H} , I _{2L} , I _{2E} , I _{2E+} , I _{2Eг} , I _{2ELL} , I _{2E(R)B} / I _{3B/P} , I ₃₊ , I _{3P} , I _{3B} , I _{3R}		
Периодическая работа (мин. 1 остановка каждые 24 часа) ДВУХСТУПЕНЧАТЫЕ		
Допустимые условия эксплуатации / хранения: -15...+40°C/ -20...+70°C, макс. относ. влажн. 80%		
Макс. температура воздуха для горения	[°С]	60
Минимальное давление газа D2" FS50 ПРИРОДНЫЙ ГАЗ/СЖИЖЕННЫЙ ГАЗ **	[мбар]	57/49
Минимальное давление газа DN65 FS65 ПРИРОДНЫЙ ГАЗ/СЖИЖЕННЫЙ ГАЗ **	[мбар]	33/38
Минимальное давление газа DN80 FS80 ПРИРОДНЫЙ ГАЗ/СЖИЖЕННЫЙ ГАЗ **	[мбар]	23/35
Максимальное давление на входе в клапана (Pе.макс)	[мбар]	200
Номинальная электрическая мощность	[кВт]	3.4
Двигатель вентилятора	[кВт]	3
Номинальная потребляемая мощность	[А]	6
Дополнительная номинальная потребляемая мощность	[А]	0.6
Напряжение питания:	3~400В, 1/Ф~230В-50Гц	
Уровень электрозащиты:	IP40	
Уровень шума *** мин.-макс.	[ДБ]	83-84
Вес горелки	[кг]	79

* Исходные условия: Температура окружающей среды 20°C - барометрическое давление 1013 мбар – Высота над уровнем моря – 0 м

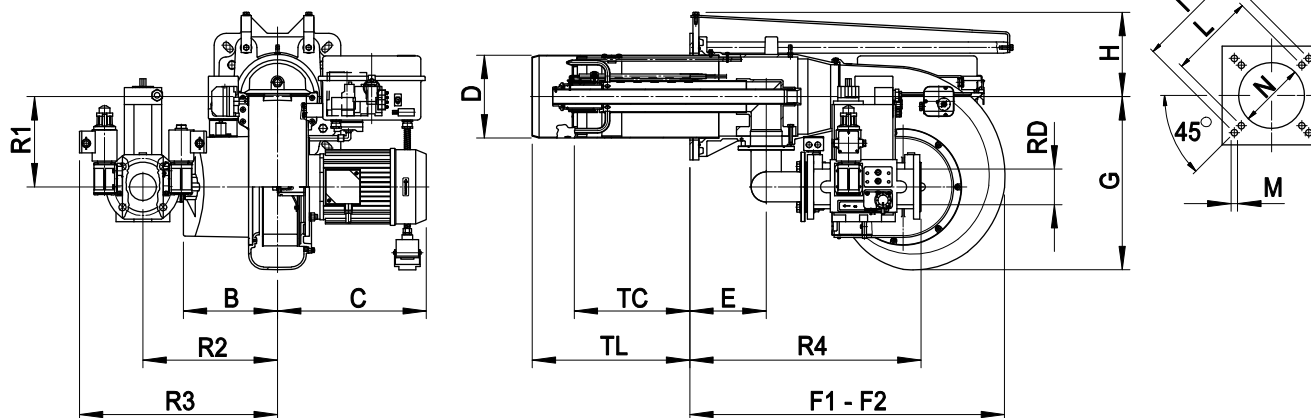
** Минимальное давление на подаче газа на рампе для получения максимальной мощности горелки с учетом нулевого давления в камере сгорания.

*** Уровень шума измерен в лаборатории при работающей горелке на бета-котле, дистанция 1 м (UNI EN ISO 3746).

ГРАФИК РАБОЧЕГО ДИАПАЗОНА: Тепловая мощность – Сопротивление камеры сгорания



РАЗМЕРЫ [мм]



F2= размер при отведенной назад горелке

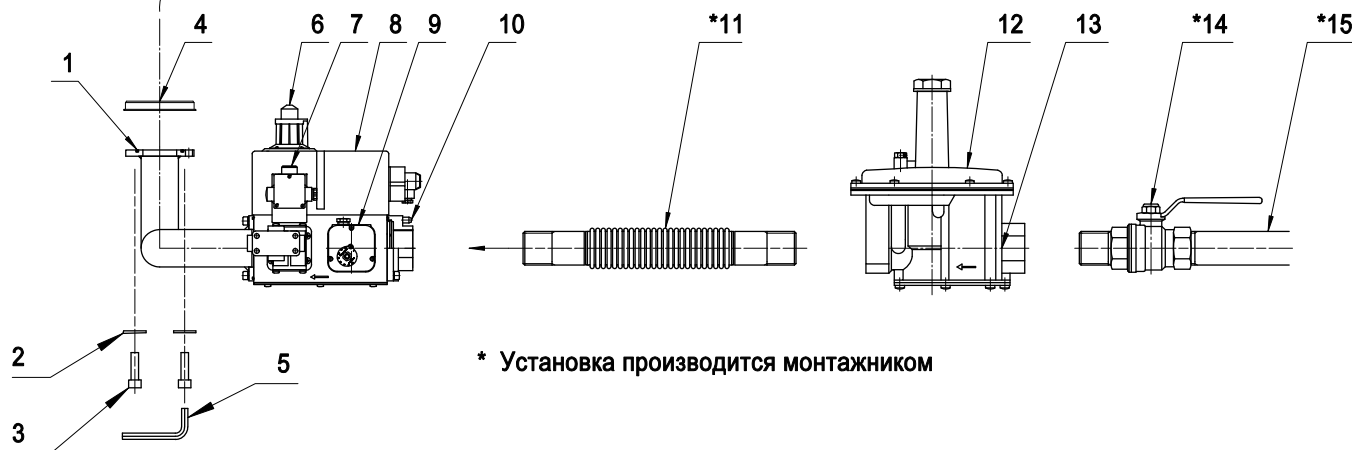
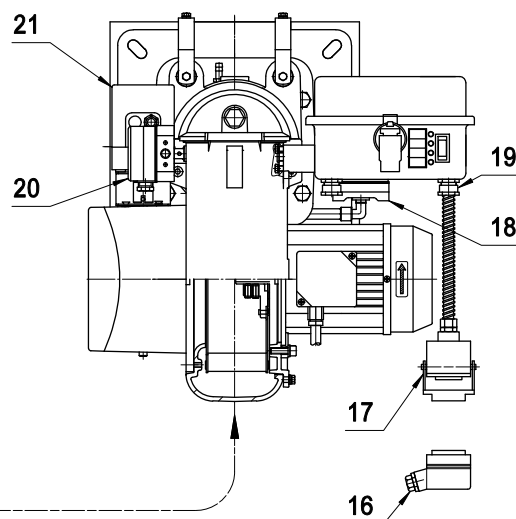
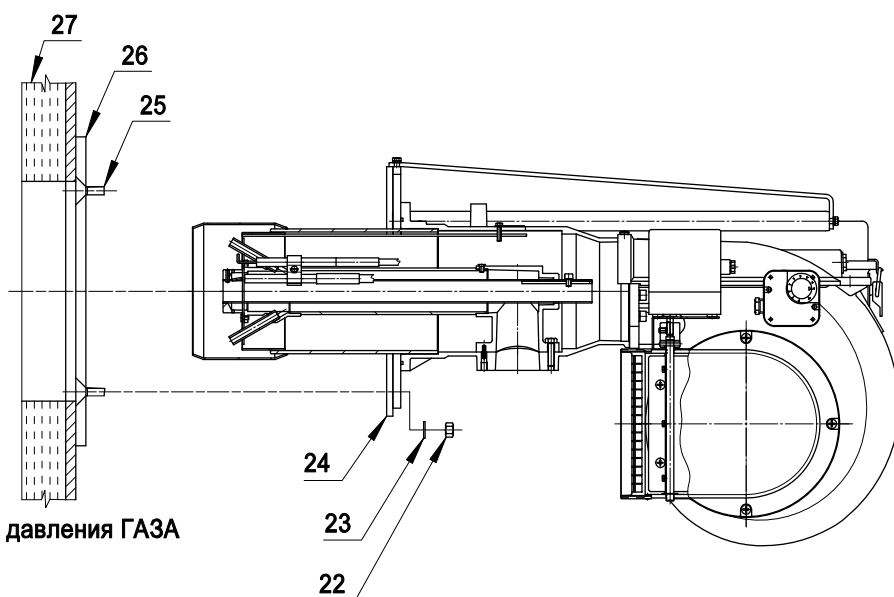
МОДЕЛЬ	B	C	D	E	F1	F2	G	H	I	L	M	N	TC	TL	R1	R2	R3	R4	RD	Вес АРМАТУРЫ
GAS P150/2CE-03-D2"-FS50	238	376	210	193	800	1380	438	213	368	340	M14	220	280	400	284	380	552	600	Rp 2	25 кг
GAS P150/2CE-03-DN65-FS65	238	376	210	193	800	1380	438	213	368	340	M14	220	280	400	228	340	495	585	DN 65	50 кг
GAS P150/2CE-03-DN80-FS80	238	376	210	193	800	1380	438	213	368	340	M14	220	280	400	228	420	590	605	DN 80	60 кг

СХЕМА УСТАНОВКИ ГОРЕЛКИ

Установку горелки на теплогенератор производить в соответствии с нижеприведенной схемой.

ЛЕГЕНДА

- 1 Прокладка OR
- 2 Шайба
- 3 Винт
- 4 Заглушка
- 5 Шестиугольный ключ
- 6 Клапан 2-й ступени
- 7 Клапан 1-й ступени
- 8 Предохранительный клапан
- 9 Реле минимального давления ГАЗА
- 10 Разъем для измерения минимального давления ГАЗА
- 11 Антивибрационное соединение
- 12 Стабилизирующий фильтр
- 13 Разъем для измерения давления
- 14 Шаровый кран
- 15 Газопровод
- 16 Разъем арматуры
- 17 Разъем газовой арматуры
- 18 Реле максимального давления газа (optional для МОД.70)
- 19 Кабельный проход
- 20 Реле давления воздуха
- 21 Сервопривод подачи воздуха
- 22 Гайка
- 23 Шайба
- 24 Прокладка ISOMART
- 25 Шпилька
- 26 Ответный фланец
- 27 Котел

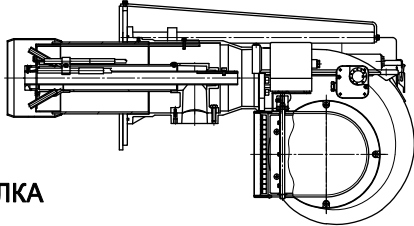
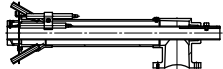


Н.В.: Перед установкой фланца убедитесь, что кольцо OR (Поз. 1) правильно установлено в седле
ВНИМАНИЕ: Снять заглушку (Поз. 4)

ПЕРЕКЛЮЧЕНИЕ ГОРЕЛКИ

Для перехода с ПРИРОДНОГО ГАЗА на сжиженный и наоборот, заменить КОМПЛЕКТ СМЕСИТЕЛЬНОЙ КАМЕРЫ. Для переключения с короткой пламенной трубы на длинную необходимо заказать СМЕСИТЕЛЬНЫЙ КОМПЛЕКТ, СОПЛО и РЕГУЛИРОВКУ СМЕСИТЕЛЯ.

После каждого переключения необходимо заново произвести настройку горелки.

 ГОРЕЛКА			 СМЕСИТЕЛЬНЫЙ КОМПЛЕКТ	 РЕГУЛИРОВКА СМЕСИТЕЛЯ	 СОПЛО
МОДЕЛЬ		КОД	КОД	КОД	КОД
GAS P70/2CE	ТС ПРИРОДНЫЙ ГАЗ	002361	052893	052857	052770
GAS P70/2CE	ТL ПРИРОДНЫЙ ГАЗ	002362	052894	052858	052909
GAS P70/2CE	ТС сжиженный газ	002363	052895	052857	052770
GAS P70/2CE	ТL сжиженный газ	002364	052896	052858	052909
GAS P100/2CE	ТС ПРИРОДНЫЙ ГАЗ	002365	052897	052910	052908
GAS P100/2CE	ТL ПРИРОДНЫЙ ГАЗ	002366	052898	052769	052766
GAS P100/2CE	ТС сжиженный газ	002367	052899	052910	052908
GAS P100/2CE	ТL сжиженный газ	002368	052900	052769	052766
GAS P150/2CE	ТС ПРИРОДНЫЙ ГАЗ	002369	052953	033340	021943
GAS P150/2CE	ТL ПРИРОДНЫЙ ГАЗ	002370	052954	033323	021051
GAS P150/2CE	ТС сжиженный газ	002371	052955	033340	021943
GAS P150/2CE	ТL сжиженный газ	002372	052956	033323	021051
GAS P150/2CE-03	ТС ПРИРОДНЫЙ ГАЗ	002369_2	054327	054331	021943
GAS P150/2CE-03	ТL ПРИРОДНЫЙ ГАЗ	002370_2	051599	051624	021051
GAS P150/2CE-03	ТС сжиженный газ	002371_2	054328	054331	021943
GAS P150/2CE-03	ТL сжиженный газ	002372_2	051596	051624	021051

ЛЕГЕНДА:

ТС = короткая пламенная труба

ТL = длинная пламенная труба

ВНИМАНИЕ

При использовании различных видов ГАЗА используются разные смесительные КОМПЛЕКТЫ

Горелка может использоваться только с тем типом ГАЗА, который указан на табличке

Таким образом, в случае переключения с одного типа газа на другой, необходимо наклеить табличку с указанием используемого нового типа ГАЗА

ИЗВЛЕЧЕНИЕ СМЕСИТЕЛЬНОЙ КАМЕРЫ

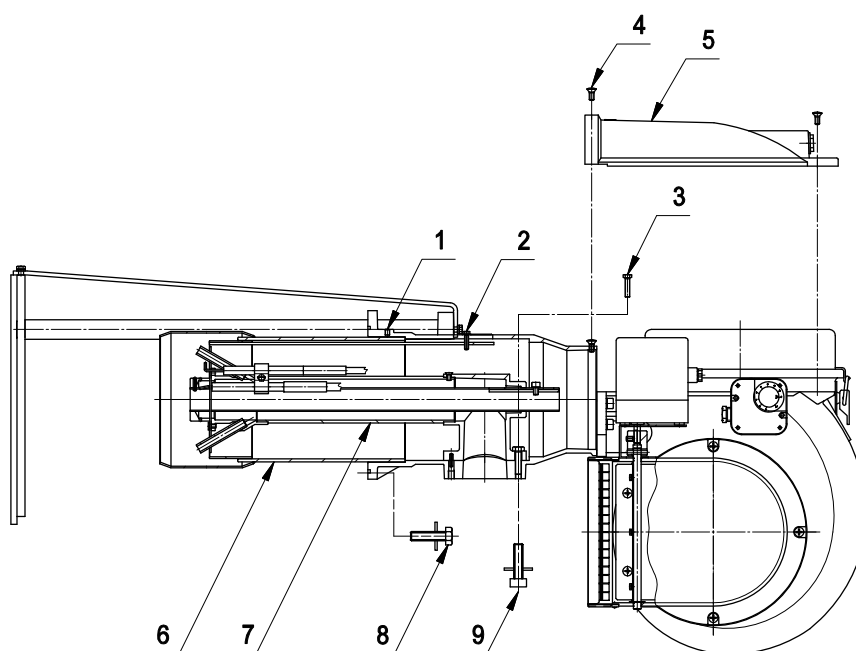
Извлечение смесительного комплекта может производиться без снятия горелки с котла:

ВНИМАНИЕ: ОТКЛЮЧИТЬ НАПРЯЖЕНИЕ

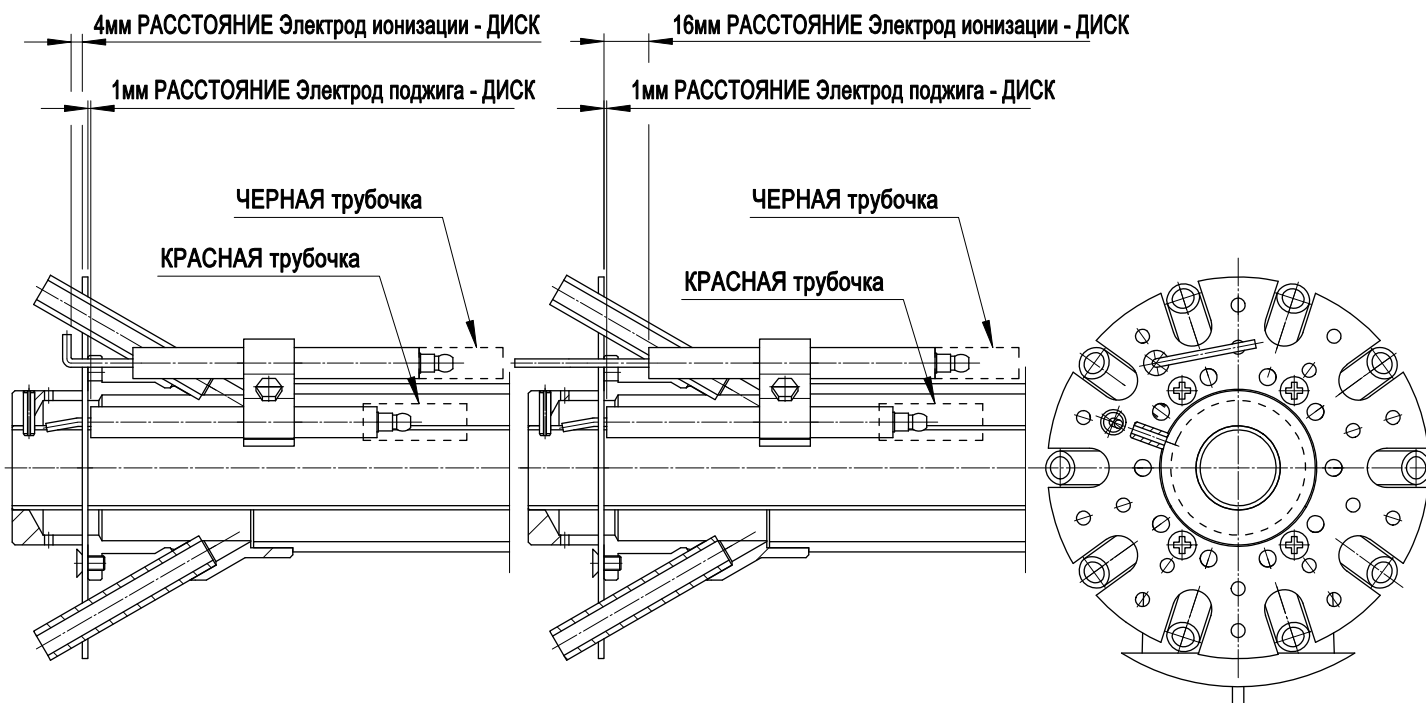
- 1°) Отсоединить газовую арматуру от горелки предварительно открутив 4 винта (поз. 9) с помощью шестигранного ключа.
ПРЕДУПРЕЖДЕНИЕ: не потеряйте и не повредите уплотнительное кольцо, устанавливаемое между угловым коленом и горелкой.
- 2°) Открутить 4 винта (поз. 8) и отодвинуть горелку на направляющих назад до упора.
- 3°) Ослабить 2 винта (поз. 1) и извлечь пламенную трубу.
- 4°) Снять крышку (поз. 5) открутив 4 винта (поз. 4).
- 5°) Отсоединить кабель электрода поджига (КРАСНЫЙ) и ионизационного электрода (ЧЕРНЫЙ).
- 6°) Открутить винт (поз. 3) и извлечь смесительный комплект (поз. 7).

ВНИМАНИЕ:

Не перепутайте кабели при повторном подключении электродов (см. УСТАНОВКА ЭЛЕКТРОДОВ).



УСТАНОВКА ЭЛЕКТРОДОВ



ИЗВЛЕЧЕНИЕ СМЕСИТЕЛЬНОЙ КАМЕРЫ

Извлечение смесительного комплекта может производиться без снятия горелки с котла:

ВНИМАНИЕ: ОТКЛЮЧИТЬ НАПРЯЖЕНИЕ

1°) Отсоединить газовую арматуру от горелки предварительно открутив 4 винта (поз. 9) с помощью шестигранного ключа.

ПРЕДУПРЕЖДЕНИЕ: не потеряйте и не повредите уплотнительное кольцо, устанавливаемое между угловым коленом и горелкой.

2°) Открутить 4 винта (поз. 8) и отодвинуть горелку на направляющих назад до упора.

3°) Ослабить 2 винта (поз. 1) и извлечь пламенную трубу.

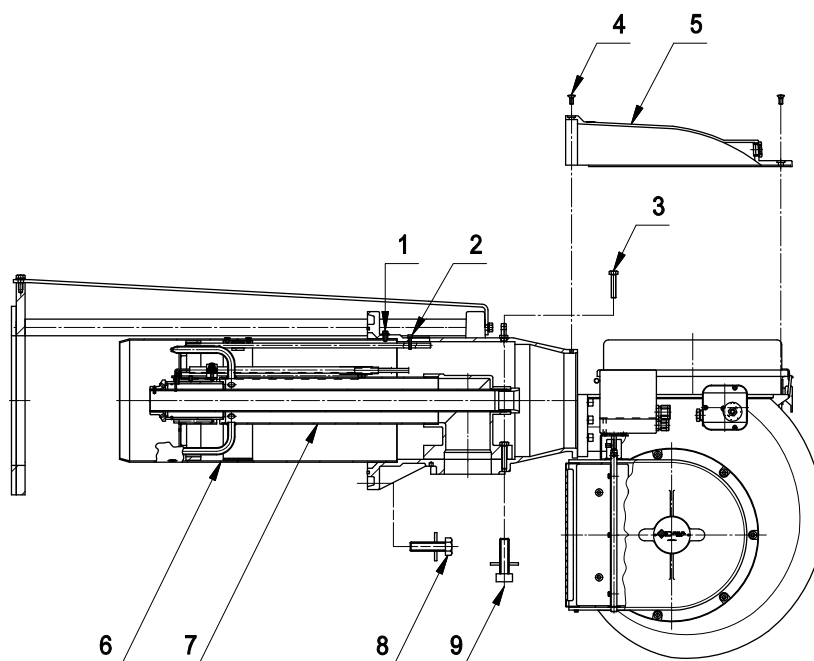
4°) Снять крышку (поз. 5) открутив 4 винта (поз. 4).

5°) Отсоединить кабель электрода поджига (КРАСНЫЙ) и ионизационного электрода (ЧЕРНЫЙ).

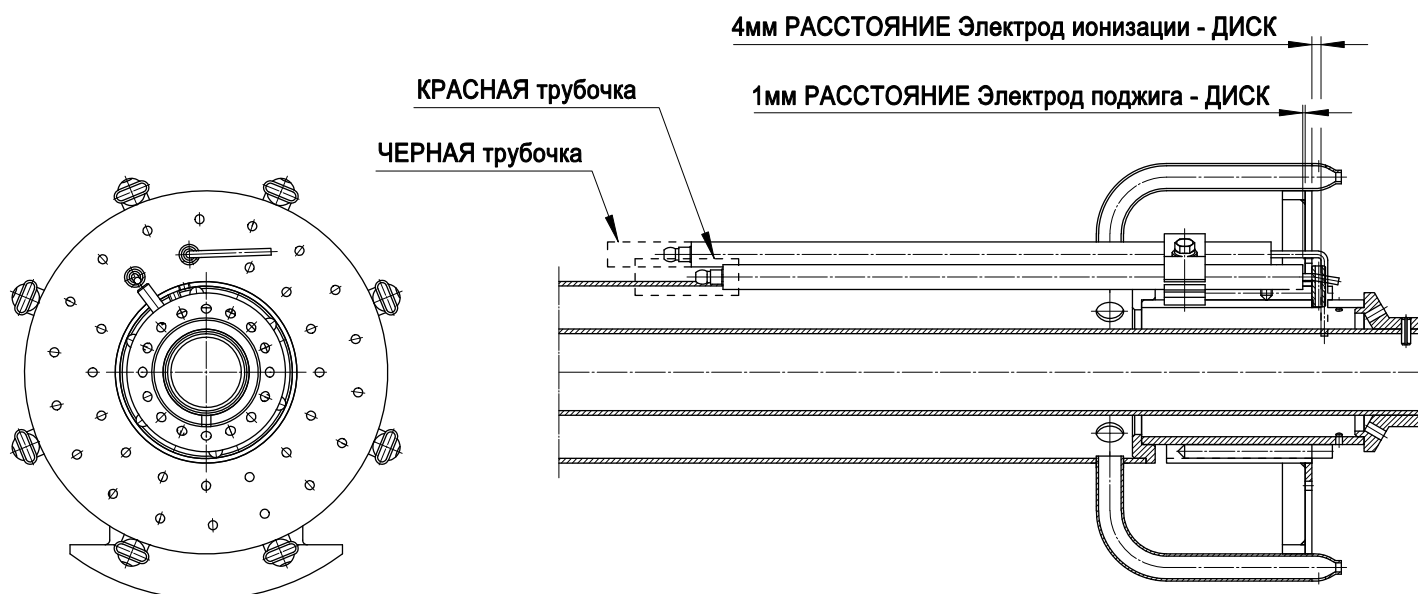
6°) Открутить винт (поз. 3) и извлечь смесительный комплект (поз. 7).

ВНИМАНИЕ:

Не перепутайте кабели при повторном подключении электродов (см. УСТАНОВКА ЭЛЕКТРОДОВ).



УСТАНОВКА ЭЛЕКТРОДОВ



РЕГУЛИРОВКА ГОРЕЛКИ

ВНИМАНИЕ: Перед запуском горелки необходимо убедиться в соблюдении основных требований безопасности.

В частности, проконтролируйте:

- электропитание
- тип газа
- давление газа
- герметичность соединений оборудования
- наличие воды в системе
- систему вентиляции котельной
- срабатывание предохранительного термостата котла

Откройте кран и запустите горелку.

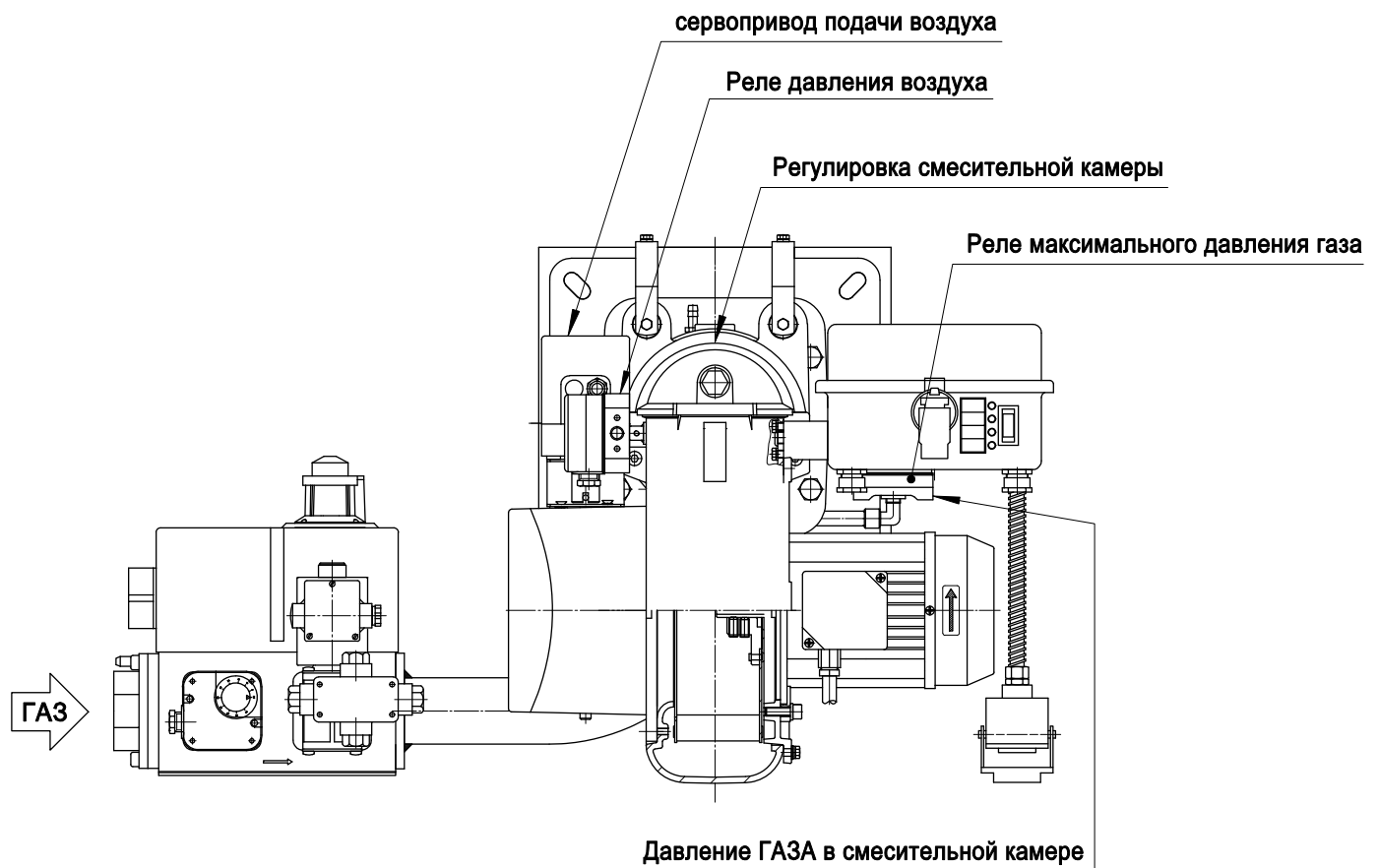
Подождите, пока пламя окончательно не стабилизируется после предварительной продувки.

Установите параметры работы горелки согласно таблице настроек.

При помощи газоанализатора произведите окончательную настройку горелки.

Отрегулируйте реле давления воздуха и проконтролируйте исправность его срабатывания, частично перекрывая подачу воздуха.

Кроме того, проконтролируйте исправность срабатывания реле минимального давления газа, медленно перекрывая кран.



РЕГУЛИРОВКА ГАЗОВОЙ АРМАТУРЫ "HONEYWELL"

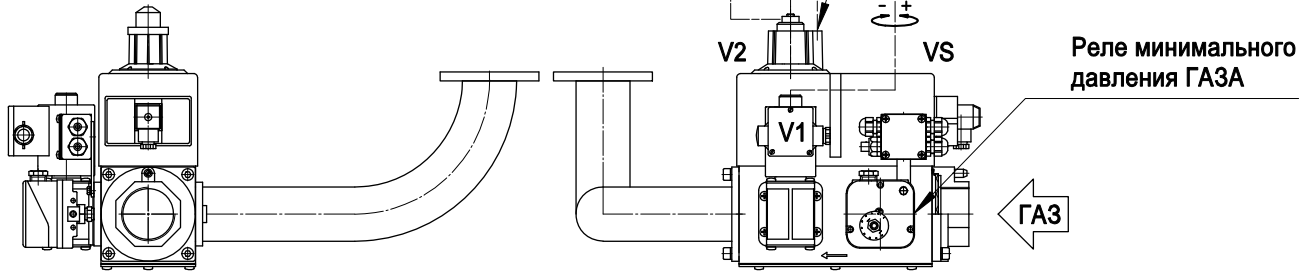
Для осуществления регулировок
** необходимо снять крышку с верхней
части клапана

шаг Регулировка подачи на СТАРТЕ
(Быстрый начальный разряд)

Регулировка скорости
открытия V2 (SPPED)
(не вскрывать, клапан
отрегулирован и опечатан

Регулировка расхода ГАЗА через V2
(клапан 2-й ступени)

** Регулировка расхода ГАЗА через V1
(клапан 1-й ступени)



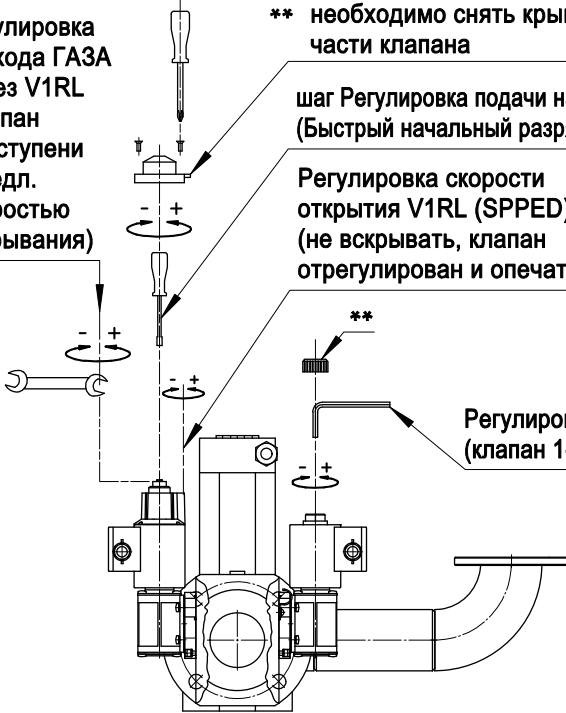
Регулировка
расхода ГАЗА
через V1RL
(клапан
1-й ступени
с медл.
скоростью
открытия)

Для осуществления регулировок
** необходимо снять крышку с верхней
части клапана

шаг Регулировка подачи на СТАРТЕ V1RL
(Быстрый начальный разряд)

Регулировка скорости
открытия V1RL (SPPED)
(не вскрывать, клапан
отрегулирован и опечатан

Регулировка расхода ГАЗА через V1R
(клапан 1-й ступени с быстр. скоростью открытия)



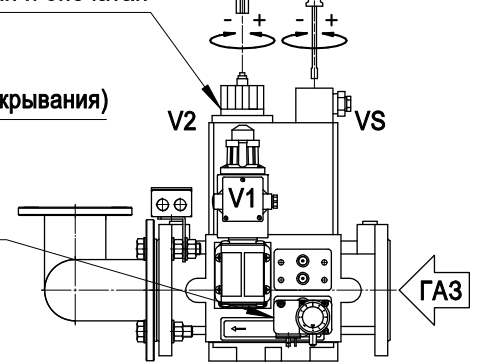
РЕГУЛИРОВКА ГАЗОВОЙ АРМАТУРЫ "DUNGS"

Регулировка расхода ГАЗА через V2
(клапан 2-й ступени)

Регулировка подачи на СТАРТЕ V2
(Быстрый начальный разряд)
(клапан 2-й ступени)

Регулировка скорости
открытия V2 (SPPED)
(не вскрывать, клапан
отрегулирован и опечатан

Реле минимального
давления ГАЗА



РЕГУЛИРОВКА ГАЗОВОЙ АРМАТУРЫ "DUNGS"

Регулировка расхода ГАЗА через V2 (клапан 2-й ступени)

Регулировка расхода ГАЗА через V1 (клапан 1-й ступени)

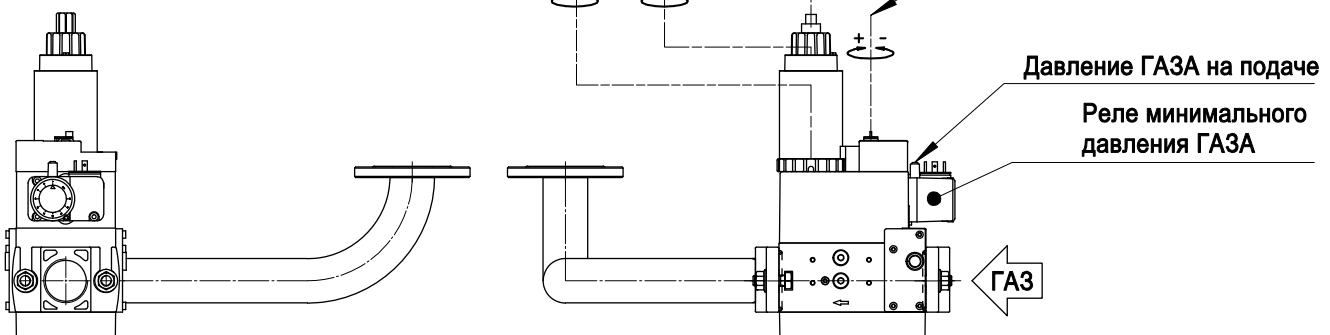
Для осуществления регулировок
необходимо снять крышку с верхней
части клапана

шаг Регулировка
подачи на СТАРТЕ
(Быстрый начальный разряд)

Стабилизатор

Давление ГАЗА на подаче

Реле минимального
давления ГАЗА



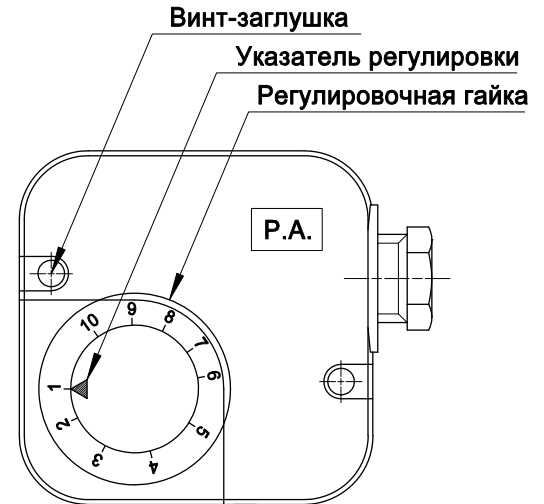
РЕГУЛИРОВКА РЕЛЕ ДАВЛЕНИЯ ВОЗДУХА (P.A.)

РЕГУЛИРОВКА РЕЛЕ ДАВЛЕНИЯ ВОЗДУХА (P.A.)

Реле давления воздуха контролирует наименьшее давление воздуха, создаваемое вентилятором. Для регулировки реле давления воздуха необходимо воспользоваться газоанализатором.

Регулировка реле осуществляется следующим образом:

- Не изменяя положения заслонки воздухозаборника, постепенно перекрывайте доступ воздуха, пока его станет не хватать: $CO \leq 10\ 000$ промилль
- Медленно поворачивайте регулировочный диск реле давления, пока горелка не заблокируется
- Полностью откройте подачу воздуха и запустите горелку
- Повторите пункт а) для проверки срабатывания реле давления



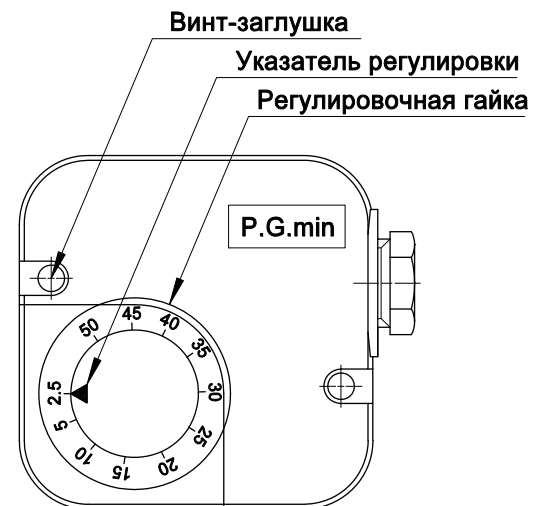
РЕГУЛИРОВКА РЕЛЕ МИНИМАЛЬНОГО ДАВЛЕНИЯ ГАЗА (P.G. min)

Реле минимального давления газа последовательно соединено с термостатами и блокирует работу горелки, когда давление в линии опускается ниже установленного значения (на 20% меньше рабочего давления газа).

Реле минимального давления газа крепится на газовой арматуре в зависимости от положения клапана VS.

Регулировка реле осуществляется следующим образом:

- Доведите горелку до максимальной мощности (относительно мощности теплогенератора)
- Измерьте давление на штуцере реле давления и постепенно перекрывайте кран до снижения измеренного давления на 20%
- Медленно поворачивайте регулировочный диск реле давления, пока горелка не заблокируется
- Полностью откройте кран и запустите горелку
- Повторите пункт а) для проверки срабатывания реле давления



РЕГУЛИРОВКА РЕЛЕ МАКСИМАЛЬНОГО ДАВЛЕНИЯ ГАЗА (P.G. max)

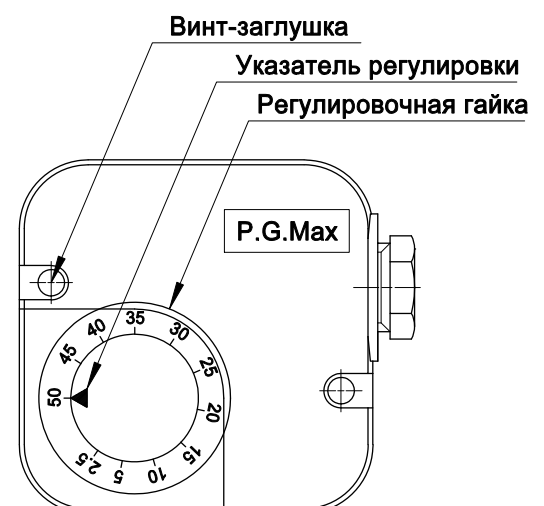
Реле максимального давления газа срабатывает если давление подаваемого газа превышает максимальное рабочее давление газа (на 20% выше рабочего давления).

Реле максимального давления газа устанавливается на горелке рядом с фланцем для крепления газовой арматуры.

Регулировка реле осуществляется следующим образом:

- Доведите горелку до максимальной мощности (относительно мощности теплогенератора)
- Измерьте давление на штуцере реле давления
- Медленно поворачивайте регулировочный диск реле, пока горелка не заблокируется
- Поворачивая регулировочный диск, увеличьте давление срабатывания на 20% и повторите весь цикл.

При блокировке работы горелки увеличьте давление срабатывания

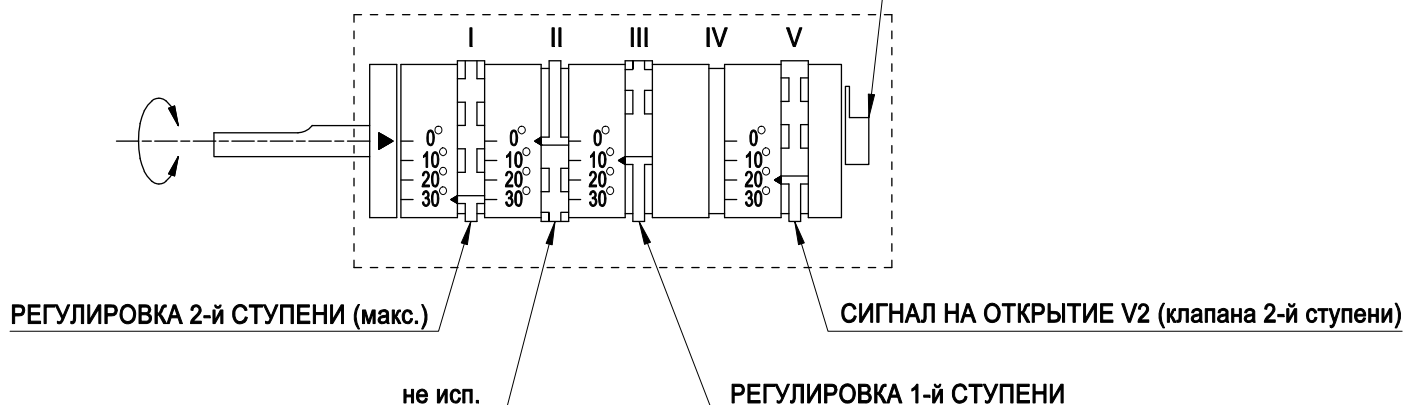


СЕРВОМОТОР ВОЗДУХА

U.G.V. - HONEYWELL

MT4003 - C - 1005

Индекс открытия воздушной заслонки(0° -90°)



РЕГУЛИРОВКА 1-й СТУПЕНИ

Отключите сигнал включения второй ступени, запустите горелку и отрегулируйте расход газа на первой ступени (обычно половина расхода второй ступени).

Используя газоанализатор отрегулируйте расход воздуха первой ступени регулируя положение смесительного комплекта (гильзы) и эксцентрика (III).

ПРИМЕЧАНИЕ:

- При перемещении эксцентрика (III) в сторону меньших величин заслонка воздухозаборника автоматически закрывается. При перемещении эксцентрика в сторону больших величин сервопривод не меняет положения
- Для перемещения заслонки подайте сигнал включения второй ступени, а затем отключите его

РЕГУЛИРОВКА 2-й СТУПЕНИ

После подачи сигнала включения второй ступени горелки сервопривод подачи воздуха открывается до значения отметки эксцентрика (I) и дает сигнал на открытие клапана второй ступени при помощи эксцентрика (V). Отрегулируйте расход газа и воздуха на второй ступени изменяя положение эксцентрика (I) (для оптимизации параметров горения используйте газоанализатор).

ПРИМЕЧАНИЕ:

- При перемещении эксцентрика (I) в сторону больших величин заслонка воздухозаборника автоматически открывается. При перемещении эксцентрика в сторону меньших величин сервопривод не меняет положения
- Для перемещения заслонки отключите сигнал включения второй ступени, а затем снова подайте его

СИГНАЛ НА ОТКРЫТИЕ V2 (клапана 2-й ступени)

На первой ступени горелки контакт эксцентрика (V) остается разомкнутым и замыкается примерно на половине хода второй ступени.

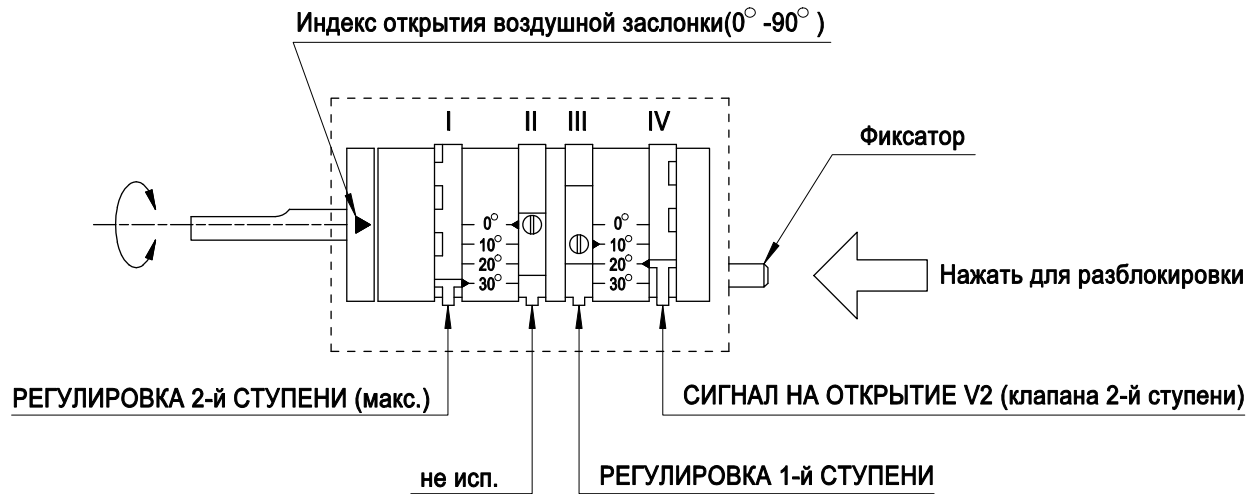
- Пример:
- 1-я ступень значение: 10° эксцентрик (III)
 - 2-я ступень значение: 30° эксцентрик (I)
 - включение V2 значение: 20° эксцентрик (V)
 - не исп. значение: 0° эксцентрик (II)

ВНИМАНИЕ:

При отсутствии сигнала включения второй ступени сервопривод снижает подачу воздуха до значения первой ступени, а эксцентрик (V) отключает подачу напряжения на клапан V2.

Таким образом открытие клапана второй ступени происходит только при открывании заслонки воздухозаборника: при неисправности сервопривода горелка продолжает работу на первой ступени.

СЕРВОМОТОР ВОЗДУХА
SIEMENS SQN70.254A20



РЕГУЛИРОВКА 1-й СТУПЕНИ

Rimuovere il collegamento di modulazione 10-11, запустите горелку и отрегулируйте расход газа на первой ступени (обычно половина расхода второй ступени).

Используя газоанализатор отрегулируйте расход воздуха первой ступени регулируя положение смесительного комплекта (гильзы) и эксцентрика (III).

ПРИМЕЧАНИЕ:

- При перемещении эксцентрика (III) в сторону меньших величин заслонка воздухозаборника автоматически закрывается. При перемещении эксцентрика в сторону больших величин сервопривод не меняет положения.
- Для перемещения заслонки ввести связь 10-11, и позже снять связь.

РЕГУЛИРОВКА 2-й СТУПЕНИ

После подачи связь 10-11 включения второй ступени горелки сервопривод подачи воздуха открывается до значения отметки эксцентрика (I) и дает сигнал на открытие клапана второй ступени при помощи эксцентрика (IV). Отрегулируйте расход газа и воздуха на второй ступени изменяя положение эксцентрика (I) (для оптимизации параметров горения используйте газоанализатор).

ПРИМЕЧАНИЕ:

- При перемещении эксцентрика (I) в сторону больших величин заслонка воздухозаборника автоматически открывается. При перемещении эксцентрика в сторону меньших величин сервопривод не меняет положения
- Для перемещения заслонки ввести связь 10-11, и позже снять связь.

СИГНАЛ НА ОТКРЫТИЕ V2 (клапана 2-й ступени)

На первой ступени горелки контакт эксцентрика (IV) остается разомкнутым и замыкается примерно на половине хода второй ступени.

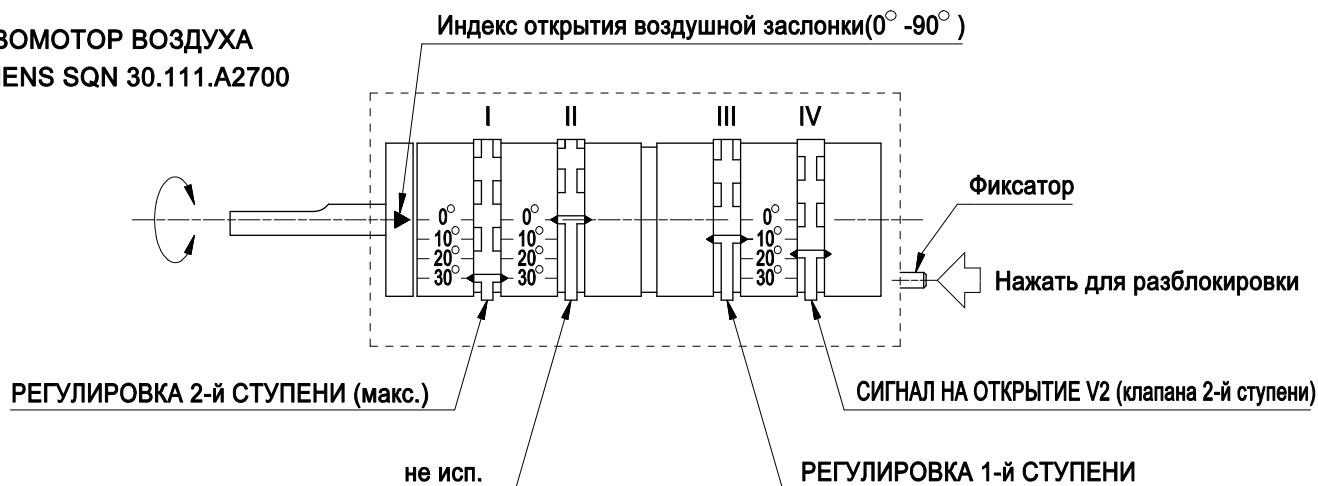
- Пример:
- 1-я ступень значение: 10° эксцентрик (III)
 - 2-я ступень значение: 30° эксцентрик (I)
 - включение V2 значение: 20° эксцентрик (IV)
 - не исп. значение: 0° эксцентрик (II)

ВНИМАНИЕ:

Снять связь 10-11, сервопривод снижает подачу воздуха до значения первой ступени, а эксцентрик (IV) отключает подачу напряжения на клапан V2.

Таким образом открытие клапана второй ступени происходит только при открывании заслонки воздухозаборника: при неисправности сервопривода горелка продолжает работу на первой ступени.

СЕРВОМОТОР ВОЗДУХА
 SIEMENS SQN 30.111.A2700



РАБОТА

При срабатывании термостатов управляющей цепи сервопривод закрывает заслонку воздухозаборника доводя ее до положения эксцентрика (II), обычно установленного на 0°. Значение установки эксцентрика (II) должно быть в любом случае меньше значения эксцентрика (III). Затем сервопривод открывает заслонку до положения эксцентрика (I), после чего производится предварительная продувка в течении 30 секунд. Затем заслонка закрывается до положения эксцентрика (III), что соответствует расходу воздуха на 1-й ступени. В этот момент запускается горелка. Примерно через 15 секунд подается команда на сервопривод, который открывает заслонку до положения эксцентрика (I). При достижении положения эксцентрика (IV) подается сигнал на открытие клапана 2-й ступени.

РЕГУЛИРОВКА 1-й СТУПЕНИ

Отключите сигнал включения второй ступени, запустите горелку и отрегулируйте расход газа на первой ступени (обычно половина расхода второй ступени).

Используя газоанализатор отрегулируйте расход воздуха первой ступени регулируя положение смесительного комплекта и эксцентрика (III).

ПРИМЕЧАНИЕ:

- При перемещении эксцентрика (III) в сторону меньших величин заслонка воздухозаборника автоматически закрывается. Для увеличения угла открытия необходимо нажать фиксатор и открыть заслонку вручную.

РЕГУЛИРОВКА 2-й СТУПЕНИ

После подачи сигнала включения второй ступени горелки сервопривод подачи воздуха открывается до значения отметки эксцентрика (I) и дает сигнал на открытие клапана второй ступени при помощи эксцентрика (IV).

Отрегулируйте расход газа и воздуха на второй ступени изменяя положение эксцентрика (I) (для оптимизации параметров горения используйте газоанализатор).

ПРИМЕЧАНИЕ: - При перемещении эксцентрика (I) в сторону больших величин заслонка воздухозаборника автоматически открывается. Для уменьшения угла открытия необходимо нажать фиксатор и закрыть заслонку вручную.

СИГНАЛ НА ОТКРЫТИЕ V2 (клапана 2-й ступени)

На первой ступени горелки контакт эксцентрика (IV) остается разомкнутым и замыкается примерно на половине хода второй ступени.

Пример: - 1-я ступень значение: 10° эксцентрик (III)

- 2-я ступень значение: 30° эксцентрик (I)

- включение V2 значение: 20° эксцентрик (IV)

- не исп. значение: 0° эксцентрик (II)

ВНИМАНИЕ:

При отсутствии сигнала включения второй ступени сервопривод снижает подачу воздуха до значения первой ступени, а эксцентрик (IV) отключает подачу напряжения на клапан V2. Таким образом открытие клапана второй ступени происходит только при открывании заслонки воздухозаборника: при неисправности сервопривода горелка продолжает работу на первой ступени.

ТАБЛИЦА НАСТРОЕК

Параметры заданы для сопротивления камеры сгорания равного 0,1 мбар.
 Окончательную настройку производить при помощи газоанализатора.

ТЕПЛОВАЯ МОЩНОСТЬ		РЕГУЛИРОВКА СМЕСИТЕЛЯ		Регулир-ка. зазора		1-й СТУПЕНИ				2-й СТУПЕНИ			
1-й СТУПЕНИ	2-й СТУПЕНИ	[№ ШПИЛЕК]		[№ ШПИЛЕК]		РАСХОД	ДАВЛЕНИЕ В КАМЕРЕ	ОТКРЫТИЕ ВОЗДУШНОЙ ЗАСЛОНКИ	ДАВЛЕНИЯ ВОЗДУХА ВЕНТИЛЯЦИИ	РАСХОД	ДАВЛЕНИЕ В КАМЕРЕ	ОТКРЫТИЕ ВОЗДУШНОЙ ЗАСЛОНКИ	ДАВЛЕНИЯ ВОЗДУХА ВЕНТИЛЯЦИИ
[Мкал/ч]	[Мкал/ч]					[м³/ч]	[мбар]	$\angle X^\circ$	[мбар]	[м³/ч]	[мбар]	$\angle X^\circ$	[мбар]
116	350	0	0	0	0	13.5	0.3	10°	1.2	40.8	2	38°	8.8
133	400	1.5	3	3	3	15.5	0.4	10°	0.9	46.7	3	40°	8.2
150	450	3.5	6	6	6	17.5	0.7	15°	1.2	52.5	4.2	43°	7.9
166	500	5	9	9	9	19.3	0.4	13°	0.6	58.4	4.7	45°	7.4
183	550	6.5	12	12	12	21.3	0.5	18°	0.9	64.2	5.8	50°	7.6
200	600	8.5	15	15	15	23.3	0.7	20°	0.9	70	6.6	50°	7.9
216	650	10	18	18	18	25.2	0.7	20°	0.9	75.9	8.3	58°	9

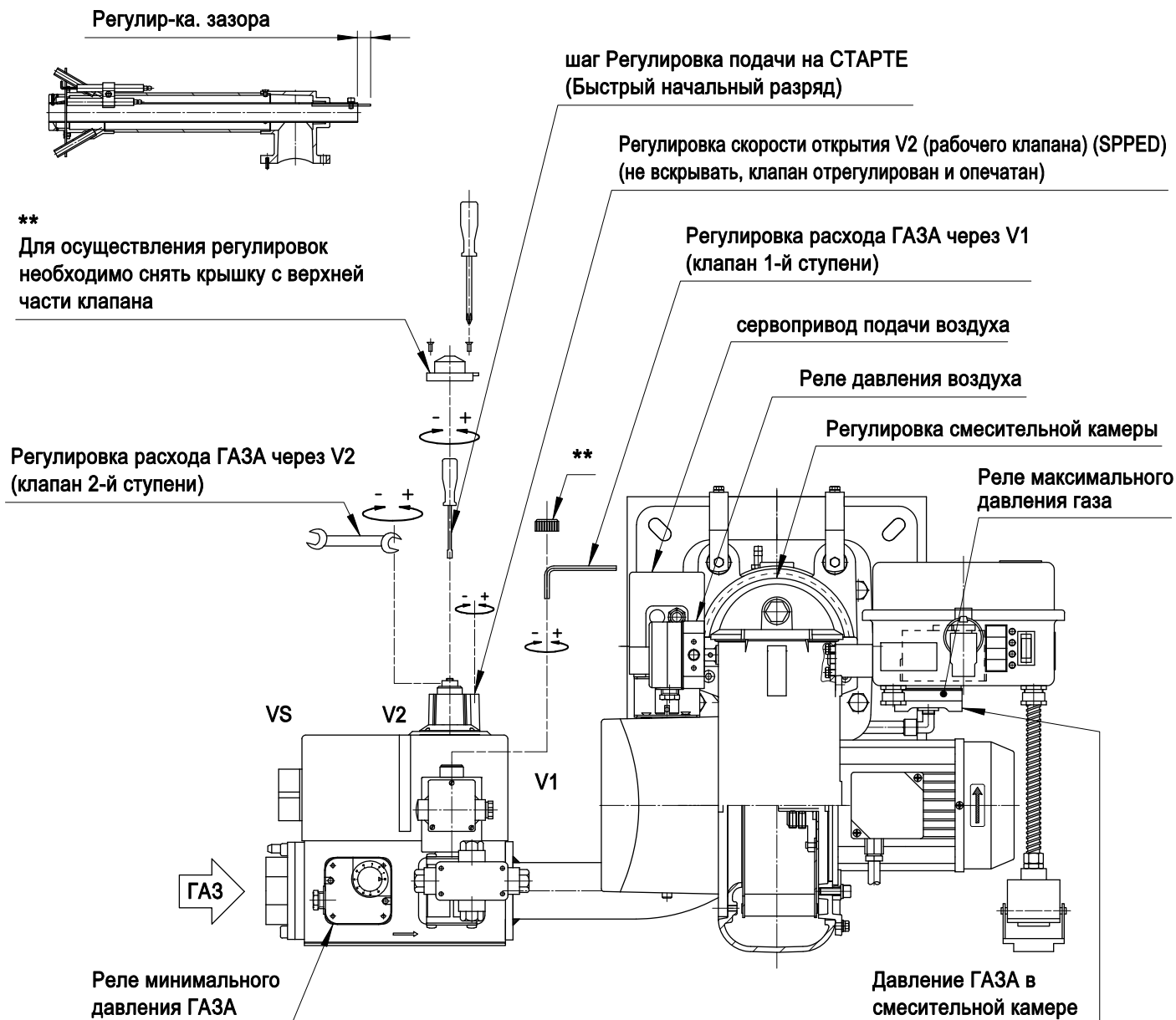


ТАБЛИЦА НАСТРОЕК

Параметры заданы для сопротивления камеры сгорания равного 0,1 мбар.
 Окончательную настройку производить при помощи газоанализатора.

ТЕПЛОВАЯ МОЩНОСТЬ		РЕГУЛИРОВКА СМЕСИТЕЛЯ	1-й СТУПЕНИ				2-й СТУПЕНИ			
1-й СТУПЕНИ	2-й СТУПЕНИ		РАСХОД	ДАВЛЕНИЕ В КАМЕРЕ	ОТКРЫТИЕ ВОЗДУШНОЙ ЗАСЛОНКИ	ДАВЛЕНИЯ ВОЗДУХА ВЕНТИЛЯЦИИ	РАСХОД	ДАВЛЕНИЕ В КАМЕРЕ	ОТКРЫТИЕ ВОЗДУШНОЙ ЗАСЛОНКИ	ДАВЛЕНИЯ ВОЗДУХА ВЕНТИЛЯЦИИ
[Мкал/ч]	[Мкал/ч]	[№ ШПИЛЕК]	[м³/ч]	[мбар]	$\angle X^\circ$	[мбар]	[м³/ч]	[мбар]	$\angle X^\circ$	[мбар]
116	350	0	5.2	0.8	10°	1.1	15.8	6.5	38°	8.9
133	400	1.5	6	1.1	10°	0.8	18.1	8.5	40°	8.1
150	450	3.5	6.7	1.4	15°	1.1	20.3	10.8	43°	7.8
166	500	5	7.5	1.8	13°	0.6	22.6	13.2	45°	7.3
183	550	6.5	8.3	2.2	18°	0.9	24.8	16.1	50°	7.6
200	600	8.5	9	2.6	20°	0.9	27.1	18.9	50°	8
216	650	10	9.7	3	20°	0.9	29.4	22.3	58°	9.1

шаг Регулировка подачи на СТАРТЕ (Быстрый начальный разряд)

Регулировка скорости открытия V2 (рабочего клапана) (SPPED)
 (не вскрывать, клапан отрегулирован и опечатан)

Регулировка расхода ГАЗА через V1
 (клапан 1-й ступени)

сервопривод подачи воздуха

Реле давления воздуха

Регулировка смесительной камеры

Реле максимального давления газа

**
 Для осуществления регулировок необходимо снять крышку с верхней части клапана

Регулировка расхода ГАЗА через V2
 (клапан 2-й ступени)

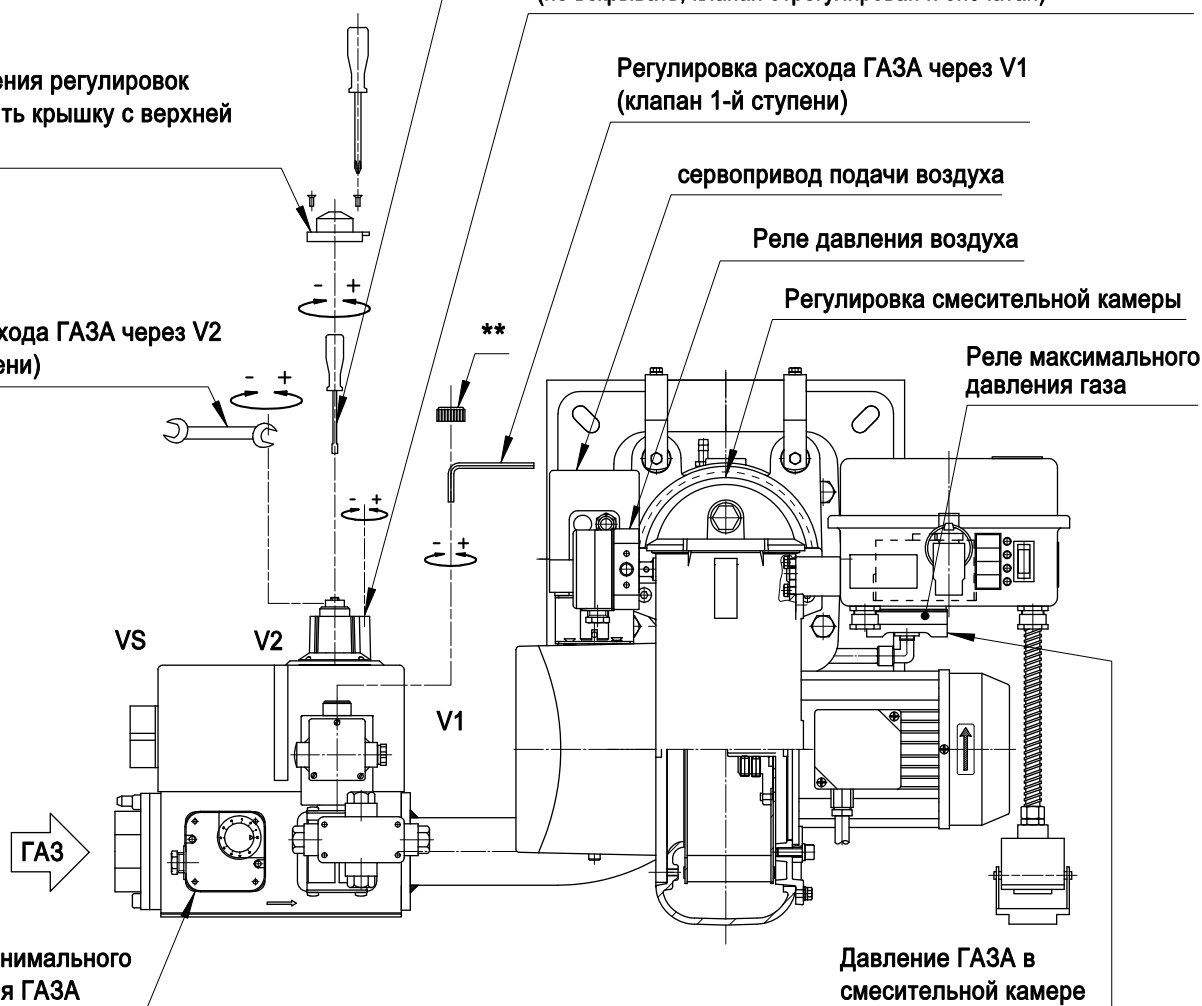


ТАБЛИЦА НАСТРОЕК

Параметры заданы для сопротивления камеры сгорания равного 0,1 мбар.
 Окончательную настройку производить при помощи газоанализатора.

ТЕПЛОВАЯ МОЩНОСТЬ		РЕГУЛИРОВКА КАМЕРЫ		Регулир-ка. зазора	1-й СТУПЕНИ				2-й СТУПЕНИ			
1-й СТУПЕНИ	2-й СТУПЕНИ	[№ ШПИЛЕК]			РАСХОД	ДАВЛЕНИЕ В КАМЕРЕ	ОТКРЫТИЕ ВОЗДУШНОЙ ЗАСЛОНКИ	ДАВЛЕНИЯ ВОЗДУХА ВЕНТИЛЯЦИИ	РАСХОД	ДАВЛЕНИЕ В КАМЕРЕ	ОТКРЫТИЕ ВОЗДУШНОЙ ЗАСЛОНКИ	ДАВЛЕНИЯ ВОЗДУХА ВЕНТИЛЯЦИИ
[Мкал/ч]	[Мкал/ч]			[м³/ч]	[мбар]	$\angle X^\circ$	[мбар]	[м³/ч]	[мбар]	$\angle X^\circ$	[мбар]	
170	500	0	0	19.8	0.2	2°	0.9	58.4	2.1	20°	8.1	
200	600	2	6	23.3	0.5	5°	1.2	70	3.2	25°	9.5	
230	700	4	12	26.8	0.6	8°	1.2	81.7	4.4	30°	10	
260	800	6	18	30.3	0.7	10°	1.3	93.4	6	30°	11	
300	900	8	24	35	0.8	10°	1.3	105	7.5	35°	11.3	
330	1000	10	30	38.5	1.1	10°	1.2	117	9.4	40°	11.3	

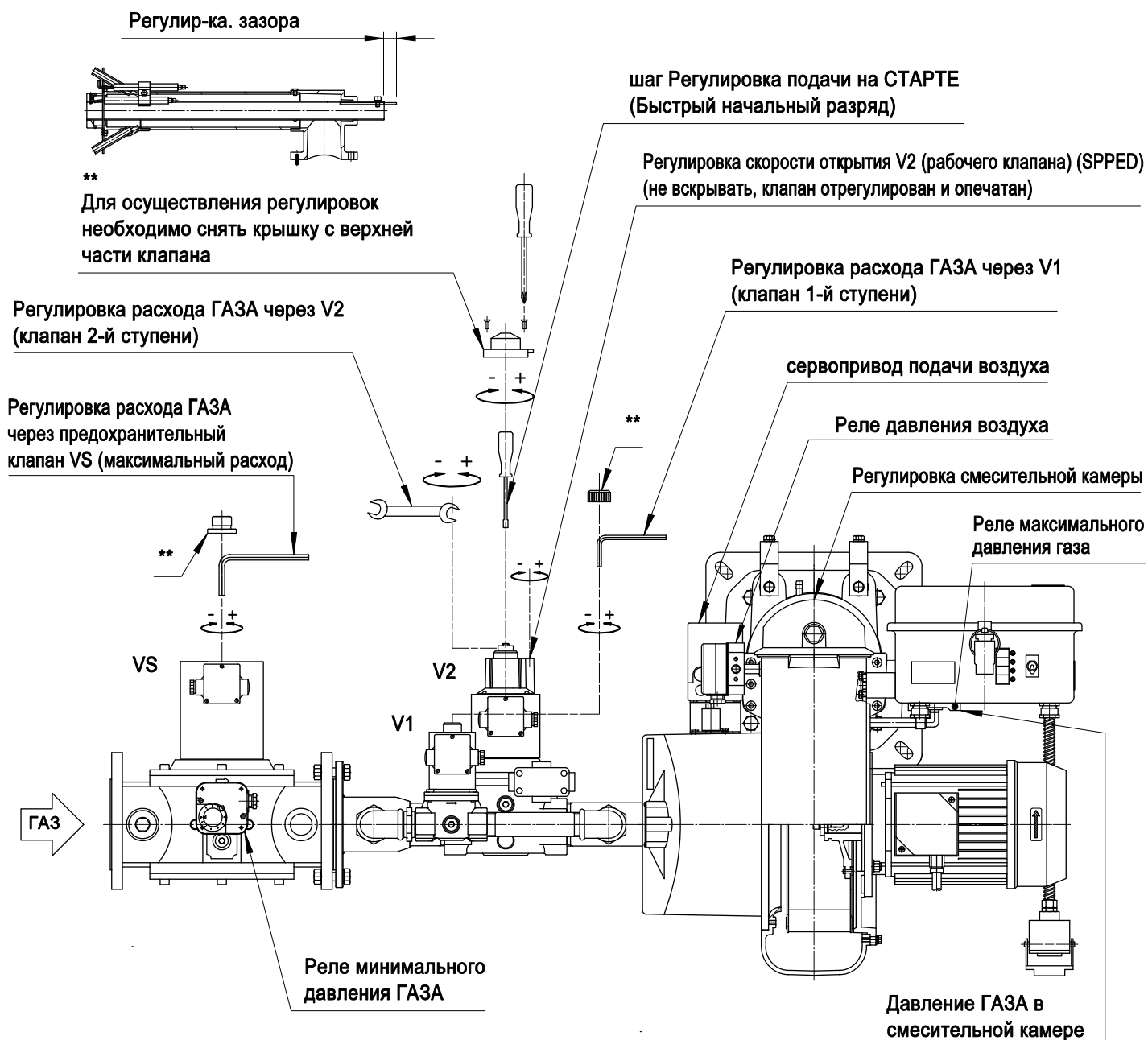


ТАБЛИЦА НАСТРОЕК

Параметры заданы для сопротивления камеры сгорания равного 0,1 мбар.
 Окончательную настройку производить при помощи газоанализатора.

ТЕПЛОВАЯ МОЩНОСТЬ		РЕГУЛИРОВКА СМЕСИТЕЛЯ	1-й СТУПЕНИ				2-й СТУПЕНИ			
1-й СТУПЕНИ	2-й СТУПЕНИ		РАСХОД	ДАВЛЕНИЕ В КАМЕРЕ	ОТКРЫТИЕ ВОЗДУШНОЙ ЗАСЛОНКИ	ДАВЛЕНИЯ ВОЗДУХА ВЕНТИЛЯЦИИ	РАСХОД	ДАВЛЕНИЕ В КАМЕРЕ	ОТКРЫТИЕ ВОЗДУШНОЙ ЗАСЛОНКИ	ДАВЛЕНИЯ ВОЗДУХА ВЕНТИЛЯЦИИ
[Мкал/ч]	[Мкал/ч]	[№ ШПИЛЕК]	[м³/ч]	[мбар]	$\angle X^\circ$	[мбар]	[м³/ч]	[мбар]	$\angle X^\circ$	[мбар]
170	500	0	7.7	1	2°	0.9	22.6	7	20°	8.1
200	600	2	9	1.4	5°	1.2	27.1	10	25°	9.5
230	700	4	10.4	1.7	8°	1.2	31.6	13	30°	10
260	800	6	11.7	2.2	10°	1.3	36.2	17	30°	11
300	900	8	13.5	2.9	10°	1.3	40.7	20.5	35°	11.3
330	1000	10	14.9	3.6	10°	1.2	45.2	25.3	40°	11.3

шаг Регулировка подачи на СТАРТЕ (Быстрый начальный разряд)

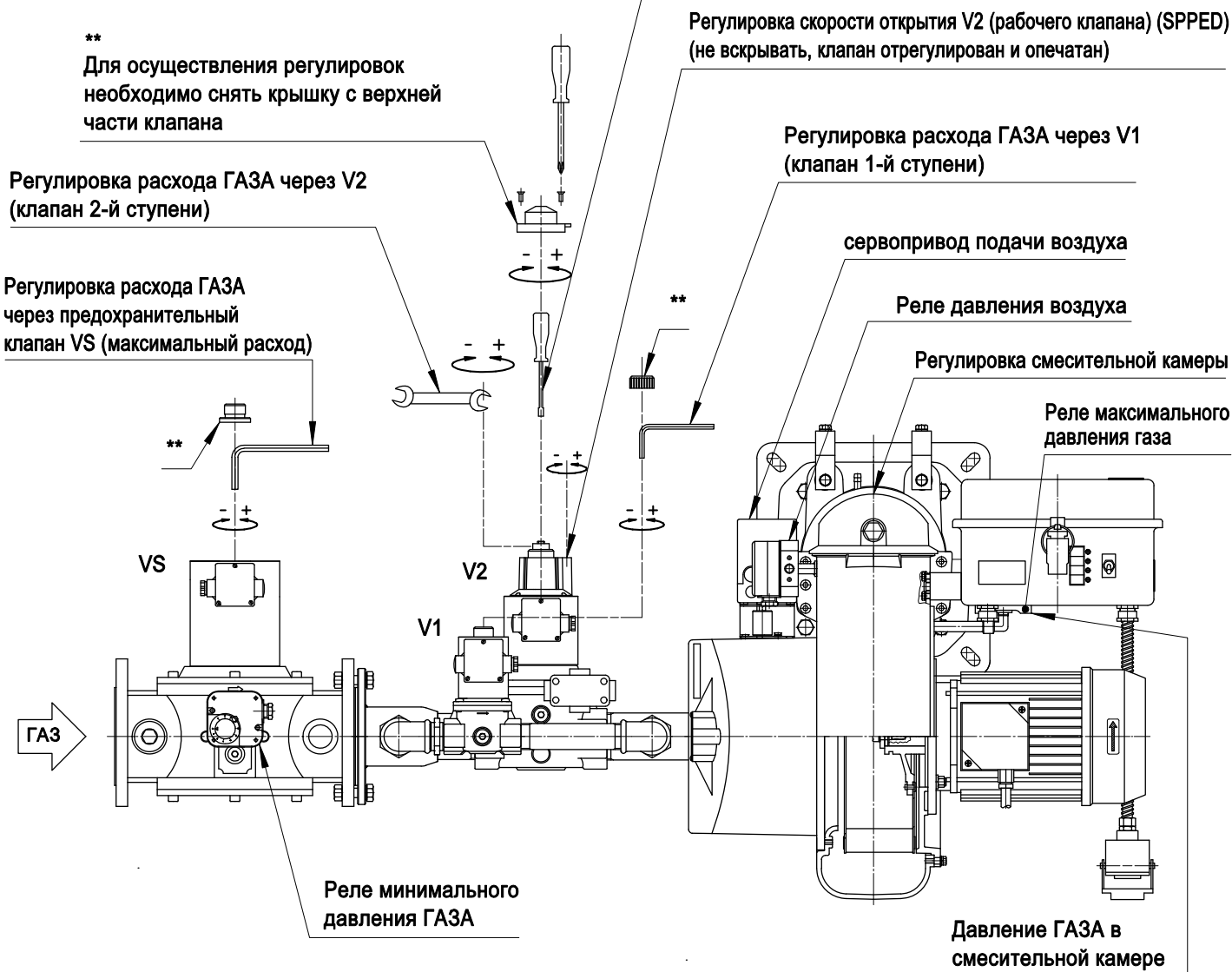


ТАБЛИЦА НАСТРОЕК

Параметры заданы для сопротивления камеры сгорания равного 0,1 мбар.
 Окончательную настройку производить при помощи газоанализатора.

ТЕПЛОВАЯ МОЩНОСТЬ		РЕГУЛИРОВКА КАМЕРЫ		Регулир-ка. зазора	1-й СТУПЕНИ				2-й СТУПЕНИ			
1-й СТУПЕНИ	2-й СТУПЕНИ	[№ ШПИЛЕК]			РАСХОД	ДАВЛЕНИЕ В КАМЕРЕ	ОТКРЫТИЕ ВОЗДУШНОЙ ЗАСЛОНКИ	ДАВЛЕНИЯ ВОЗДУХА ВЕНТИЛЯЦИИ	РАСХОД	ДАВЛЕНИЕ В КАМЕРЕ	ОТКРЫТИЕ ВОЗДУШНОЙ ЗАСЛОНКИ	ДАВЛЕНИЯ ВОЗДУХА ВЕНТИЛЯЦИИ
[Мкал/ч]	[Мкал/ч]			[м³/ч]	[мбар]	$\angle X^\circ$	[мбар]	[м³/ч]	[мбар]	$\angle X^\circ$	[мбар]	
240	700	3	0	28	0.3	10°	0.1	81.7	2.4	35°	4.5	
260	800	5	4	30.3	0.4	10°	0.5	93.4	3	40°	7.5	
300	900	6	7	35	0.5	10°	0.6	105.1	3.8	45°	7.8	
330	1000	8	11	38.5	0.6	12°	0.8	117	4.6	45°	7.5	
360	1100	9	15	42	0.7	15°	0.8	128.5	5.6	50°	7.7	
400	1200	10	19	46.7	0.9	15°	0.9	140.2	6.7	55°	9.5	
430	1300	10	22	50.2	1	16°	1.2	151.8	7.8	60°	10.8	
460	1400	10	26	53.7	1.2	18°	1.5	163.5	9.2	65°	11.5	
500	1500	10	30	58.4	1.4	20°	2	175.2	10.5	70°	12	

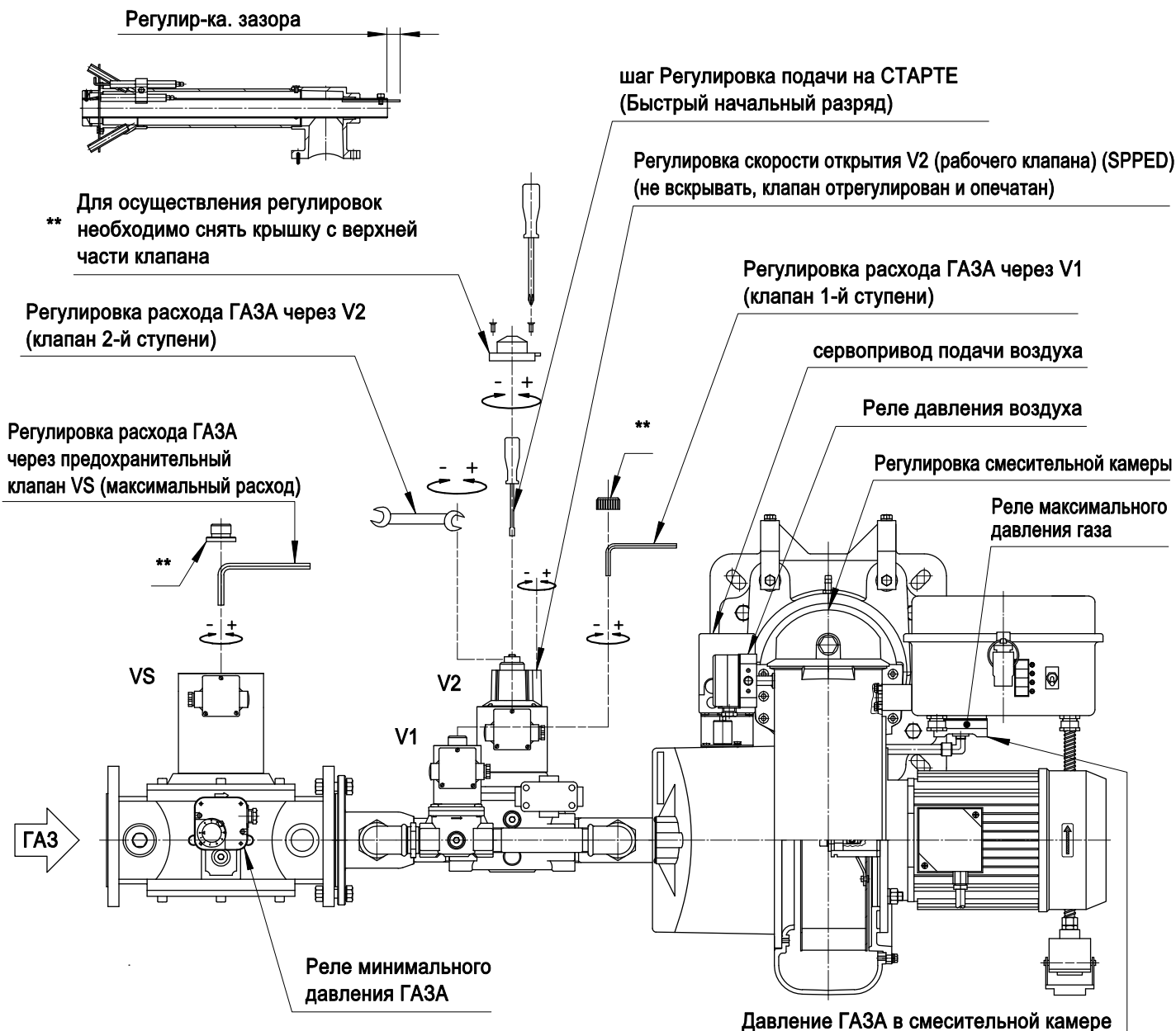


ТАБЛИЦА НАСТРОЕК

Параметры заданы для сопротивления камеры сгорания равного 0,1 мбар.
 Окончательную настройку производить при помощи газоанализатора.

ТЕПЛОВАЯ МОЩНОСТЬ		РЕГУЛИРОВКА СМЕСИТЕЛЯ	1-й СТУПЕНИ				2-й СТУПЕНИ			
1-й СТУПЕНИ	2-й СТУПЕНИ		РАСХОД	ДАВЛЕНИЕ В КАМЕРЕ	ОТКРЫТИЕ ВОЗДУШНОЙ ЗАСЛОНКИ	ДАВЛЕНИЯ ВОЗДУХА ВЕНТИЛЯЦИИ	РАСХОД	ДАВЛЕНИЕ В КАМЕРЕ	ОТКРЫТИЕ ВОЗДУШНОЙ ЗАСЛОНКИ	ДАВЛЕНИЯ ВОЗДУХА ВЕНТИЛЯЦИИ
[Мкал/ч]	[Мкал/ч]	[№ ШПИЛЕК]	[м³/ч]	[мбар]	°	[мбар]	[м³/ч]	[мбар]	°	[мбар]
230	700	0	26.9	0.6	15°	1.2	81.8	5.4	35°	8.8
260	800	1	30.4	0.8	20°	1.4	93.5	7	35°	11.1
300	900	3	35	1	20°	1.5	105.1	8.5	40°	11.6
330	1000	5	38.6	1.3	20°	1.8	116.8	10.3	40°	12.7
360	1100	7	42.1	1.5	20°	1.8	128.5	12.2	45°	13.7
400	1200	9	46.7	1.8	25°	2.3	140.2	14.7	50°	17.2
430	1300	10	50.2	2	25°	2.3	151.9	17	55°	18.7

** Для осуществления регулировок необходимо снять крышку с верхней части клапана

шаг Регулировка подачи на СТАРТЕ V1RL (Быстрый начальный разряд)

Регулировка скорости открытия V1RL (SPPED) (не вскрывать, клапан отрегулирован и опечатан)

Регулировка расхода ГАЗА через V1RL (клапан 1-й ступени с быстр. скоростью открывания)

сервопривод подачи воздуха

Регулировка смесительной камеры

Реле максимального давления газа

Регулировка расхода ГАЗА через V1RL (клапан 1-й ступени с медл. скоростью открывания)

шаг Регулировка подачи на СТАРТЕ V2 (Быстрый начальный разряд) (клапан 2-й ступени)

Регулировка скорости открытия V2 (SPPED) (не вскрывать, клапан отрегулирован и опечатан)

Регулировка расхода ГАЗА через V2 (клапан 2-й ступени)

Реле давления воздуха

Давление ГАЗА в смесительной камере

Реле минимального давления ГАЗА

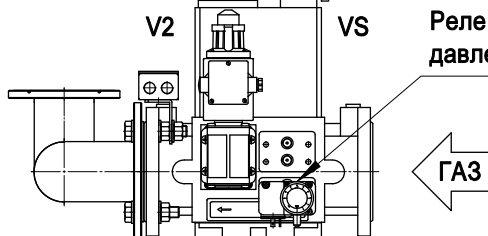


ТАБЛИЦА НАСТРОЕК

Параметры заданы для сопротивления камеры сгорания равного 0,1 мбар.
 Окончательную настройку производить при помощи газоанализатора.

ТЕПЛОВАЯ МОЩНОСТЬ		РЕГУЛИРОВКА СМЕСИТЕЛЯ	1-й СТУПЕНИ				2-й СТУПЕНИ			
1-й СТУПЕНИ	2-й СТУПЕНИ		РАСХОД	ДАВЛЕНИЕ В КАМЕРЕ	ОТКРЫТИЕ ВОЗДУШНОЙ ЗАСЛОНКИ	ДАВЛЕНИЯ ВОЗДУХА ВЕНТИЛЯЦИИ	РАСХОД	ДАВЛЕНИЕ В КАМЕРЕ	ОТКРЫТИЕ ВОЗДУШНОЙ ЗАСЛОНКИ	ДАВЛЕНИЯ ВОЗДУХА ВЕНТИЛЯЦИИ
[Мкал/ч]	[Мкал/ч]	[№ ШПИЛЕК]	[м³/ч]	[мбар]	°	[мбар]	[м³/ч]	[мбар]	°	[мбар]
240	700	3	10.8	0.6	10°	0.1	31.6	5.1	35°	4.5
260	800	5	11.7	0.7	10°	0.5	36.2	6.4	40°	7.5
300	900	6	13.5	1	10°	0.6	40.7	8.7	45°	7.8
330	1000	8	14.9	1.2	12°	0.8	45.2	10	45°	7.5
360	1100	8	16.3	1.4	15°	0.8	49.7	12.2	50°	7.7
400	1200	10	18	1.7	15°	0.9	54.3	14.7	55°	9.5
430	1300	10	19.4	2	16°	1.2	58.8	17	60°	10.8
460	1400	10	21.8	2.3	18°	1.5	63.3	19.8	65°	11.5
500	1500	10	22.6	2.8	20°	2	67.8	22.7	70°	12

шаг Регулировка подачи на СТАРТЕ
 (Быстрый начальный разряд)

Регулировка скорости открытия V2 (рабочего клапана) (SPPED)
 (не вскрывать, клапан отрегулирован и опечатан)

** Для осуществления регулировок необходимо снять крышку с верхней части клапана

Регулировка расхода ГАЗА через V2 (клапан 2-й ступени)

Регулировка расхода ГАЗА через предохранительный клапан VS (максимальный расход)

Регулировка расхода ГАЗА через V1 (клапан 1-й ступени)

сервопривод подачи воздуха

Реле давления воздуха

Регулировка смесительной камеры

Реле максимального давления газа

Реле минимального давления ГАЗА

Давление ГАЗА в смесительной камере

ТАБЛИЦА НАСТРОЕК

Параметры заданы для сопротивления камеры сгорания равного 0,1 мбар.
 Окончательную настройку производить при помощи газоанализатора.

ТЕПЛОВАЯ МОЩНОСТЬ		РЕГУЛИРОВКА СМЕСИТЕЛЯ	1-й СТУПЕНИ				2-й СТУПЕНИ			
1-й СТУПЕНИ	2-й СТУПЕНИ		РАСХОД	ДАВЛЕНИЕ В КАМЕРЕ	ОТКРЫТИЕ ВОЗДУШНОЙ ЗАСЛОНКИ	ДАВЛЕНИЯ ВОЗДУХА ВЕНТИЛЯЦИИ	РАСХОД	ДАВЛЕНИЕ В КАМЕРЕ	ОТКРЫТИЕ ВОЗДУШНОЙ ЗАСЛОНКИ	ДАВЛЕНИЯ ВОЗДУХА ВЕНТИЛЯЦИИ
[Мкал/ч]	[Мкал/ч]	[№ ШПИЛЕК]	[м³/ч]	[мбар]	 X°	[мбар]	[м³/ч]	[мбар]	 X°	[мбар]
230	700	0	10.4	1.5	15°	1.2	31.7	11.4	35°	8.8
260	800	1	11.8	1.9	20°	1.4	36.2	14.3	35°	11.1
300	900	3	13.6	2.4	20°	1.5	40.7	18.1	40°	11.6
330	1000	5	14.9	2.9	20°	1.8	45.2	21.6	40°	12.7
360	1100	7	16.3	3.2	20°	1.8	49.8	24.9	45°	13.7
400	1200	9	18.1	3.8	25°	2.3	54.3	30.5	50°	17.2
430	1300	10	19.5	4.3	25°	2.3	58.8	34.4	55°	18.7

** Для осуществления регулировок необходимо снять крышку с верхней части клапана

шаг Регулировка подачи на СТАРТЕ V1RL (Быстрый начальный разряд)

Регулировка скорости открытия V1RL (SPPED) (не вскрывать, клапан отрегулирован и опечатан)

Регулировка расхода ГАЗА через V1RL (клапан 1-й ступени с быстр. скоростью открывания)

Регулировка расхода ГАЗА через V1RL (клапан 1-й ступени с медл. скоростью открывания)

сервопривод подачи воздуха

Регулировка смесительной камеры

Реле максимального давления газа

Регулировка скорости открытия V2 (SPPED) (не вскрывать, клапан отрегулирован и опечатан)

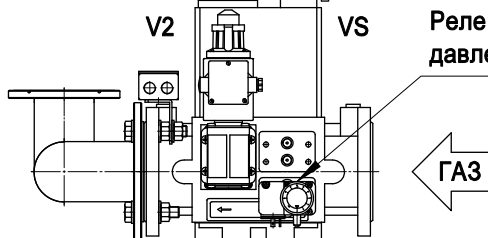
шаг Регулировка подачи на СТАРТЕ V2 (Быстрый начальный разряд) (клапан 2-й ступени)

Регулировка расхода ГАЗА через V2 (клапан 2-й ступени)

Реле давления воздуха

Давление ГАЗА в смесительной камере

Реле минимального давления ГАЗА





THERM

MADE IN ITALY

F.B.R. BRUCIATORI S.r.l.

Via V. VENETO, 152 - 37050 Angiari (VR) ITALY

Tel. +39 0442 97000 - Fax +39 0442 97299

www.fbr.it - fbr@fbr.it - italia@fbr.it - export@fbr.it