



**THERM**

ИНСТРУКЦИЯ ПО НАСТРОЙКЕ ГОРЕЛОК МОДЕЛЕЙ

GAS X1/2CE – GAS X2/2CE – GAS X3/2CE

GAS X4/2CE – GAS X5/2CE

## ТЕХНИЧЕСКИЕ ХАРАКТЕРИСТИКИ

МОДЕЛЬ		GAS X1/2CE	GAS X2/2CE	GAS X3/2CE	GAS X4/2CE
Мощность минимум первой ступени / минимум второй ступени - максимум второй ступени *	[Мкал/ч]	15.5/20-50	21/35-80	30/60-150	55/100-200
Мощность минимум первой ступени / минимум второй ступени - максимум второй ступени *	[кВт]	18/23-58	24/41-93	35/70-174	64/116-232
Расход G20 (ПРИРОДНЫЙ ГАЗ) минимум первой ступени / минимум второй ступени - максимум второй ступени *	[м³/ч]	1.8/2.3-5.8	2.5/4.1-9.4	3.5/7-17.4	6.4/11.6-23.2
Расход G31 (сжиженный газ) минимум первой ступени / минимум второй ступени - максимум второй ступени *	[м³/ч]	0.7/0.9-2.3	0.9/1.6-3.6	1.3/2.7-6.5	2.5/4.5-9
Топливо: Природный газ (вторая группа)- сжиженный газ (третья группа)					
Категория топлива: I <sub>2R</sub> , I <sub>2H</sub> , I <sub>2L</sub> , I <sub>2E</sub> , I <sub>2E+</sub> , I <sub>2Eg</sub> , I <sub>2ELL</sub> , I <sub>2E(R)B</sub> / I <sub>3B/P</sub> , I <sub>3+</sub> , I <sub>3P</sub> , I <sub>3B</sub> , I <sub>3R</sub>					
Периодическая работа (мин. 1 остановка каждые 24 часа) ДВУХСТУПЕНЧАТЫЕ					
Допустимые условия эксплуатации / хранения: -15...+40°C / -20...+70°C, макс. относ. влажн. 80%					
Макс. температура воздуха для горения	[°C]	60	60	60	60
Минимальное давление газа D1/2"-S ПРИРОДНЫЙ ГАЗ/СЖИЖЕННЫЙ ГАЗ **	[мбар]	14/31	-	-	-
Минимальное давление газа D3/4" FS25 ПРИРОДНЫЙ ГАЗ/СЖИЖЕННЫЙ ГАЗ **	[мбар]	-	16/28	-	-
Минимальное давление газа D1"-S ПРИРОДНЫЙ ГАЗ/СЖИЖЕННЫЙ ГАЗ **	[мбар]	-	-	14/31	14/21
Максимальное давление на входе в клапана (Pе.макс)	[мбар]	60	200	200	200
Номинальная электрическая мощность	[Вт]	110	130	200	226
Двигатель вентилятора	[Вт]	75	75	110	200
Номинальная потребляемая мощность	[А]	0.6	0.6	0.9	1.1
Напряжение питания:		1/φ 230В-50 Гц	1/φ 230В-50 Гц	1/φ 230В-50 Гц	1/φ 230В-50 Гц
Уровень электрозащиты:		IP40	IP40	IP40	IP40
Уровень шума *** мин.-макс.	[Дб]	60-61	61-62	66-69	66-69
Вес горелки ****	[кг]	11	11	15	17

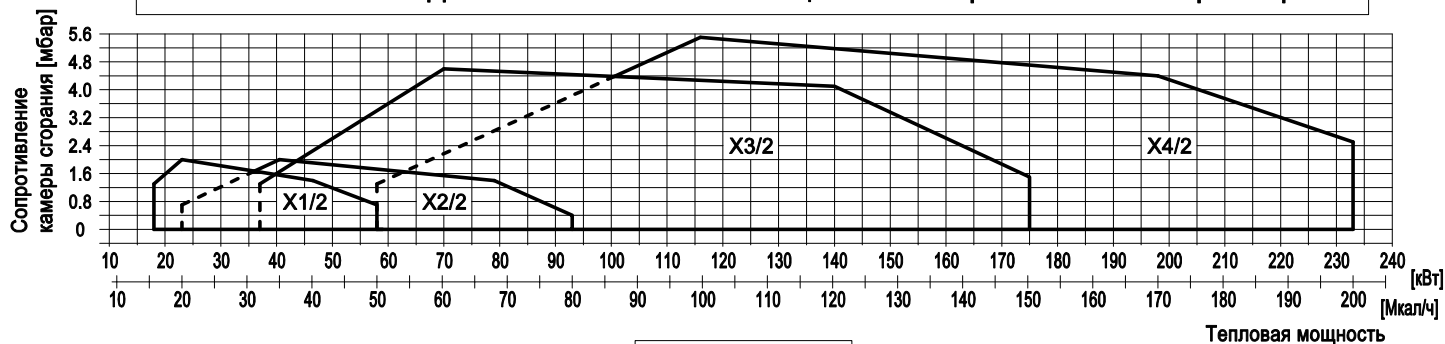
\* Исходные условия: Температура окружающей среды 20°C - барометрическое давление 1013 мбар – Высота над уровнем моря – 0 м

\*\* Минимальное давление на подаче газа на рампе для получения максимальной мощности горелки с учетом нулевого давления в камере сгорания.

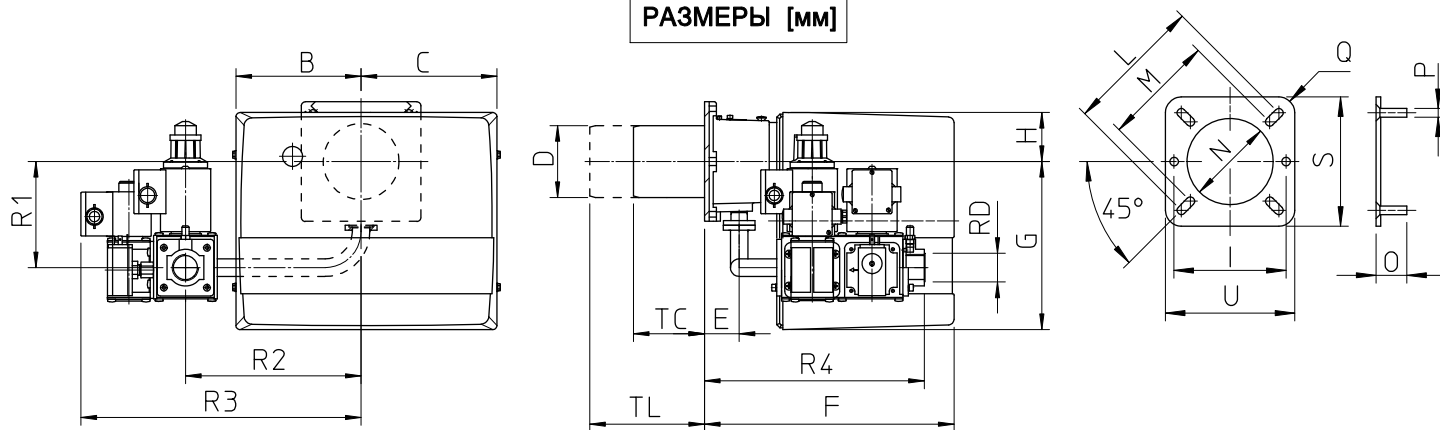
\*\*\* Уровень шума измерен в лаборатории при работающей горелке на бета-котле, дистанция 1 м (UNI EN ISO 3746).

\*\*\*\* Для горелки со стальным кожухом (F) добавить 2 кг к весу.

## ГРАФИК РАБОЧЕГО ДИАПАЗОНА: Тепловая мощность – Сопротивление камеры сгорания



## РАЗМЕРЫ [мм]



МОДЕЛЬ	B	C	D	E	F	G	H	I	L	M	N	O	P	Q	S	U	TC	TL	R1	R2	R3	R4	RD	Вес АРМАТУРЫ
GAS X1/2CE-D1/2"-S	157	170	90	45	313	210	65	130	160	130	100	30	M8	R15	150	150	85	145	133	200	275	258	Rp 1/2	2кг
GAS X2/2CE-D3/4"-FS25	157	170	90	45	313	210	65	130	160	130	100	30	M8	R15	150	150	85	145	138	220	351	275	Rp 1	6кг
GAS X3/2CE-D1"-S	185	195	108	52	340	248	70	160	170	150	120	30	M8	R15	190	190	130	250	168	280	337	361	Rp 1	6кг
GAS X4/2CE-D1"-S	185	195	125	78	368	248	70	-	226	170	135	40	M10	R30	220	220	160	280	173	280	337	385	Rp 1	6кг

## ТЕХНИЧЕСКИЕ ХАРАКТЕРИСТИКИ

МОДЕЛЬ	GAS X5/2CE	
Мощность минимум первой ступени / минимум второй ступени - максимум второй ступени *	[Мкал/ч]	70/130-300
Мощность минимум первой ступени / минимум второй ступени - максимум второй ступени *	[кВт]	81,2/151-349
Расход G20 (ПРИРОДНЫЙ ГАЗ) минимум первой ступени / минимум второй ступени - максимум второй ступени *	[м³/ч]	8,2/15,2-35
Расход G31 (сжиженный газ) минимум первой ступени / минимум второй ступени - максимум второй ступени *	[м³/ч]	3,2/5,8-13,5
Топливо: Природный газ (вторая группа)- сжиженный газ (третья группа)		
Категория топлива: I <sub>2R</sub> , I <sub>2H</sub> , I <sub>2L</sub> , I <sub>2E</sub> , I <sub>2E+</sub> , I <sub>2Er</sub> , I <sub>2ELL</sub> , I <sub>2E(R)B</sub> / I <sub>3B/P</sub> , I <sub>3+</sub> , I <sub>3P</sub> , I <sub>3B</sub> , I <sub>3R</sub>		
Периодическая работа (мин. 1 остановка каждые 24 часа) ДВУХСТУПЕНЧАТЫЕ		
Допустимые условия эксплуатации / хранения: -15...+40°C/ -20...+70°C, макс. относ. влажн. 80%		
Макс. температура воздуха для горения	[ °C ]	60
Минимальное давление газа D1"-S ПРИРОДНЫЙ ГАЗ/СЖИЖЕННЫЙ ГАЗ **	[мбар]	27/33
Минимальное давление газа D1"1/4-S ПРИРОДНЫЙ ГАЗ/СЖИЖЕННЫЙ ГАЗ **	[мбар]	16/25
Максимальное давление на входе в клапана (Pе.макс)	[мбар]	360
Номинальная электрическая мощность	[ Вт ]	540
Двигатель вентилятора	[ Вт ]	370
Номинальная потребляемая мощность	[ А ]	2,4
Напряжение питания:		1/Ф 230В-50 Гц
Уровень электрозащиты:		IP40
Уровень шума *** мин.-макс.	[ Дб ]	67-71
Вес горелки ****	[ кг ]	24

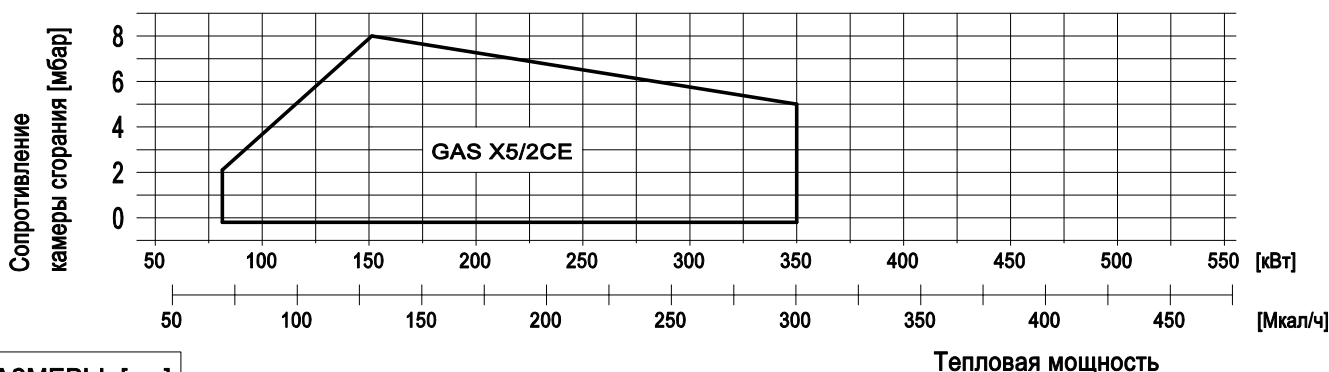
\* Исходные условия: Температура окружающей среды 20°C - барометрическое давление 1013 мбар – Высота над уровнем моря – 0 м

\*\* Минимальное давление на подаче газа на рампе для получения максимальной мощности горелки с учетом нулевого давления в камере сгорания.

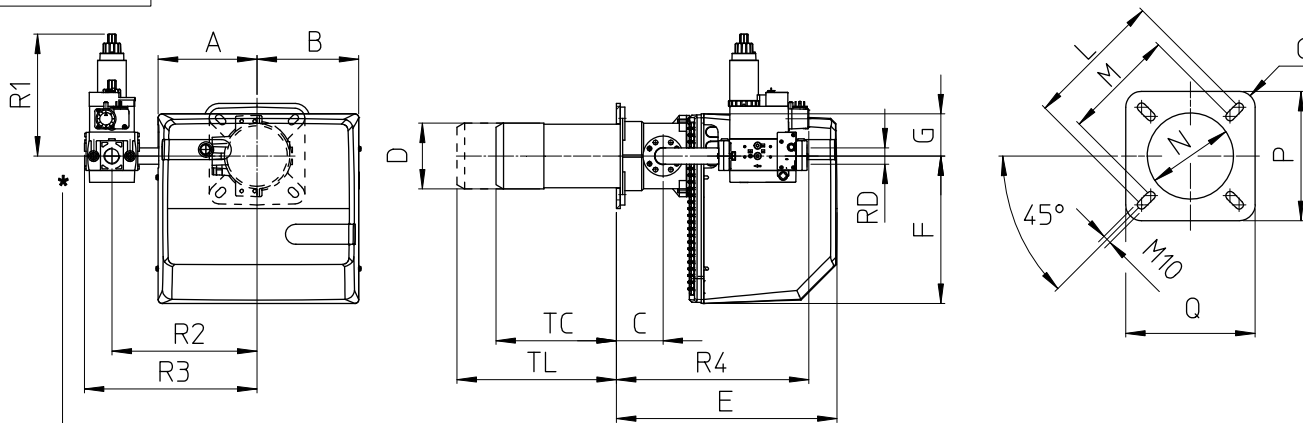
\*\*\* Уровень шума измерен в лаборатории при работающей горелке на бета-котле, дистанция 1 м (UNI EN ISO 3746).

\*\*\*\* Для горелки со стальным кожухом (F) добавить 3 кг к весу

## ГРАФИК РАБОЧЕГО ДИАПАЗОНА: Тепловая мощность – Сопротивление камеры сгорания



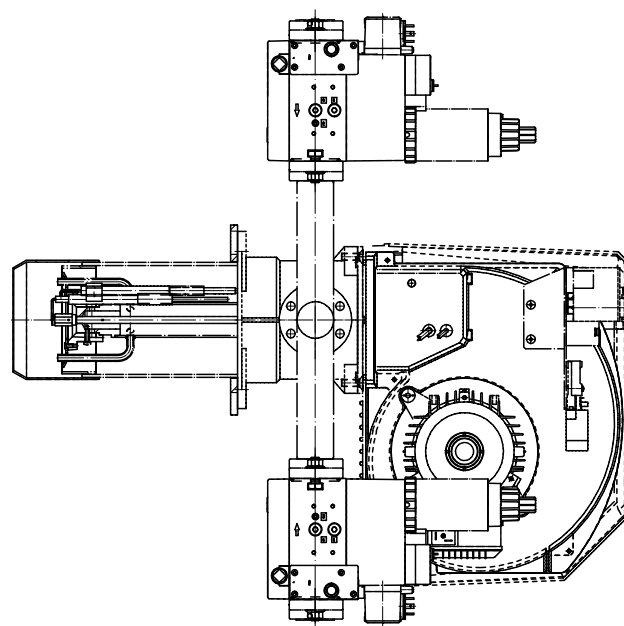
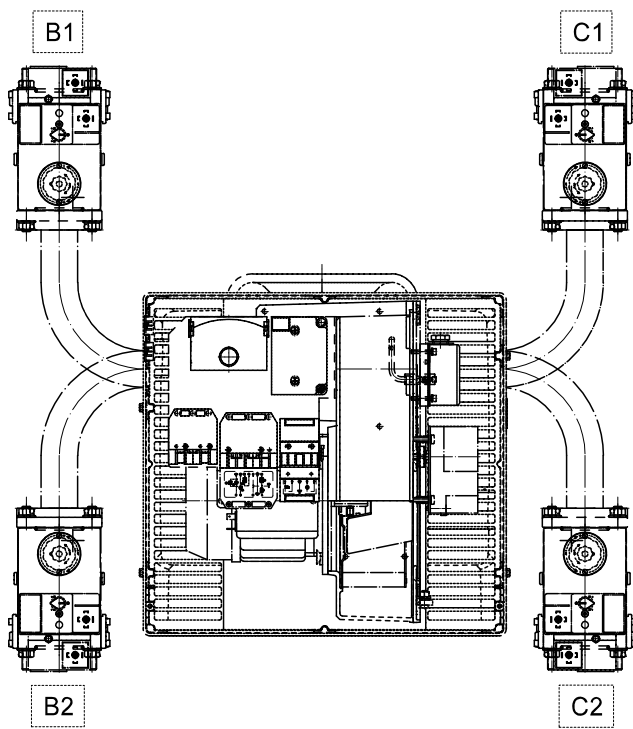
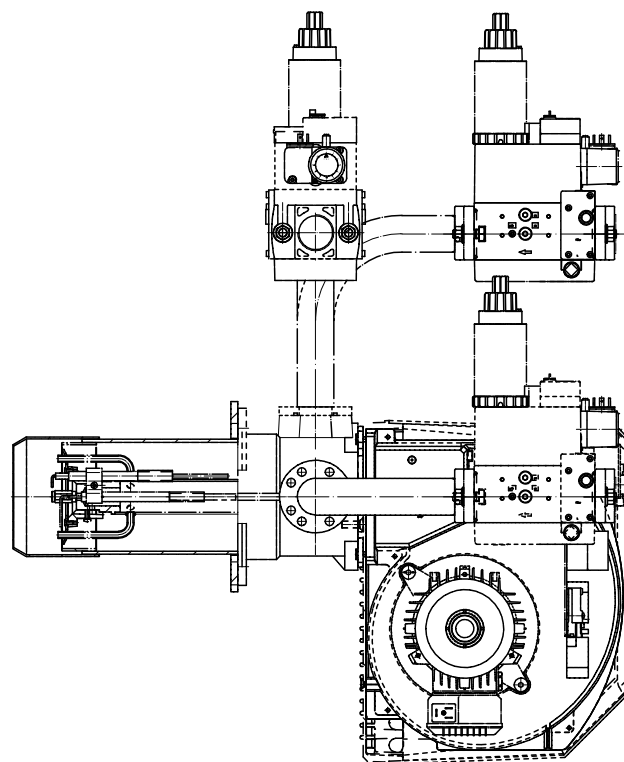
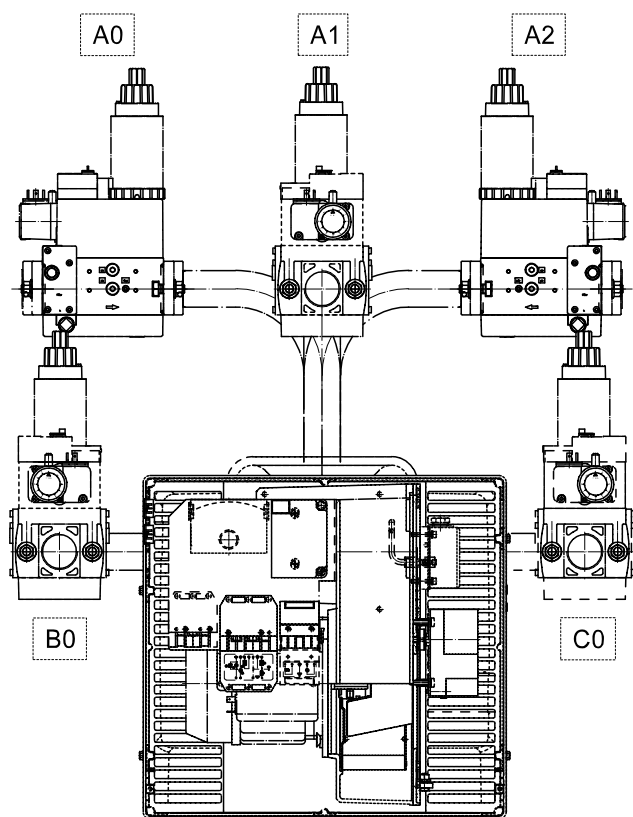
## РАЗМЕРЫ [мм]



\* ДЛЯ УСТАНОВОЧНЫХ ПОЛОЖЕНИЙ ГАЗОВОЙ АРМАТУРЫ СМ. стр. 02.01

МОДЕЛЬ	A	B	C	D	E	F	G	L	M	N	O	P	Q	TC	TL	R1	R2	R3	R4	RD	Вес АРМАТУРЫ
GAS X5/2CE-D1"-S	207	213	98	138	462	310	90	226	205	148	R30	220	220	250	335	255	305	362	403	Rp 1"	7,5 кг
GAS X5/2CE-CT-D1"-S	207	213	98	138	462	310	90	226	205	148	R30	220	220	250	335	255	305	480	403	Rp 1"	8 кг
GAS X5/2CE-D1"1/4-S	207	213	98	138	462	310	90	226	205	148	R30	220	220	250	335	255	305	362	450	Rp 1"1/4	8 кг
GAS X5/2CE-CT-D1"1/4-S	207	213	98	138	462	310	90	226	205	148	R30	220	220	250	335	255	305	480	450	Rp 1"1/4	8,5 кг

МОНТАЖНЫЕ ПОЛОЖЕНИЯ ГАЗОВОЙ АРМАТУРЫ



Данные установочные положения достигаются на серийной газовой арматуре путем поворота фланца горелки и газового клапана  
 При наличии особых требований обращайтесь в технический офис

## СХЕМА УСТАНОВКИ ГОРЕЛКИ

- 1- Снять смесительный узел горелки ослабив винт А и отсоединив кабели электрода поджига (КРАСНЫЙ) и ионизационного электрода (ЧЕРНЫЙ)
  - 2- Установить смесительный узел на теплогенератор.
  - 3- Подключить газовую арматуру к газопроводу в соответствии с рис. 2
  - 4- Осуществить электрические подсоединения в соответствии с прилагаемой электрической схемой
- ВНИМАНИЕ: НЕ ПЕРЕПУТАЙТЕ КАБЕЛИ ЭЛЕКТРОДА ПОДЖИГА И ЭЛЕКТРОДА ИОНИЗАЦИИ ПРИ ПОВТОРНОМ ПОДКЛЮЧЕНИИ**

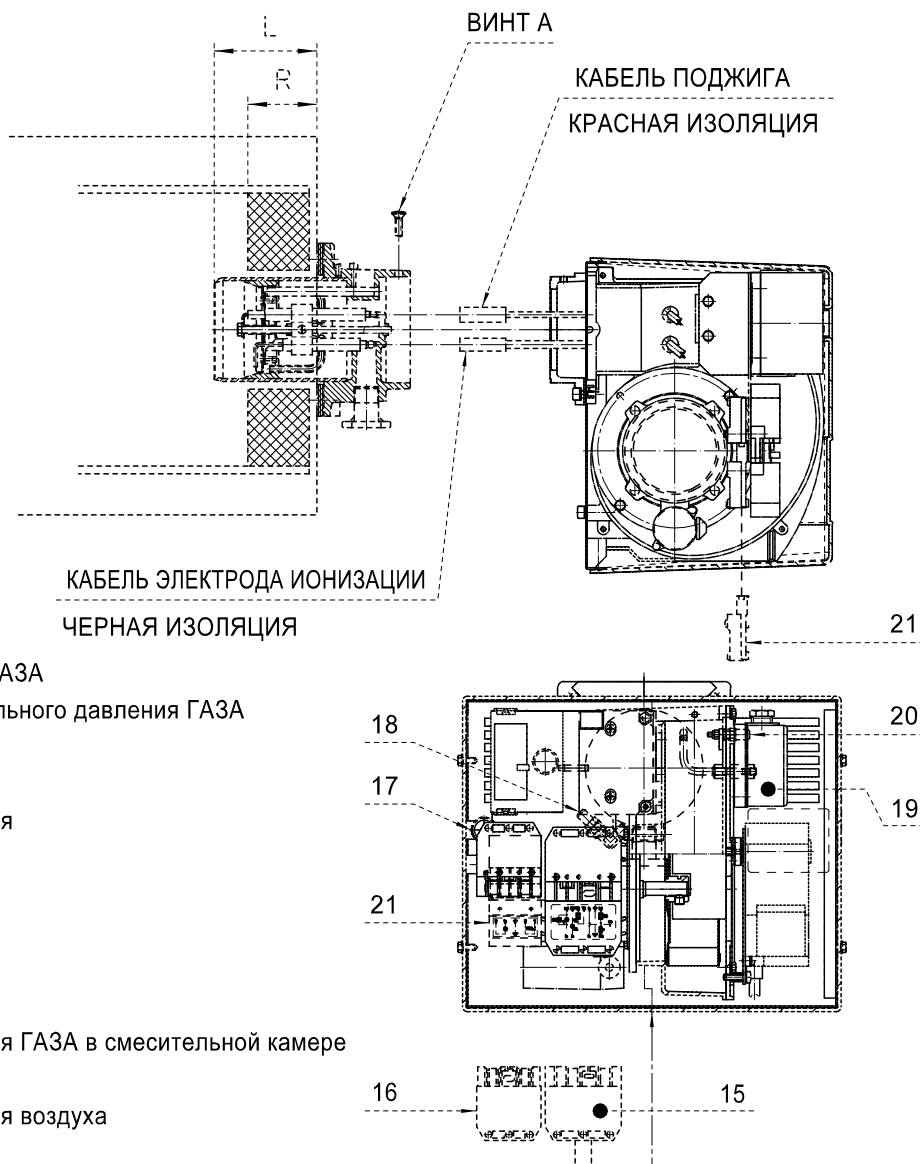
[ L > R ]

Обшивка котла не должна выходить за края смесительной камеры

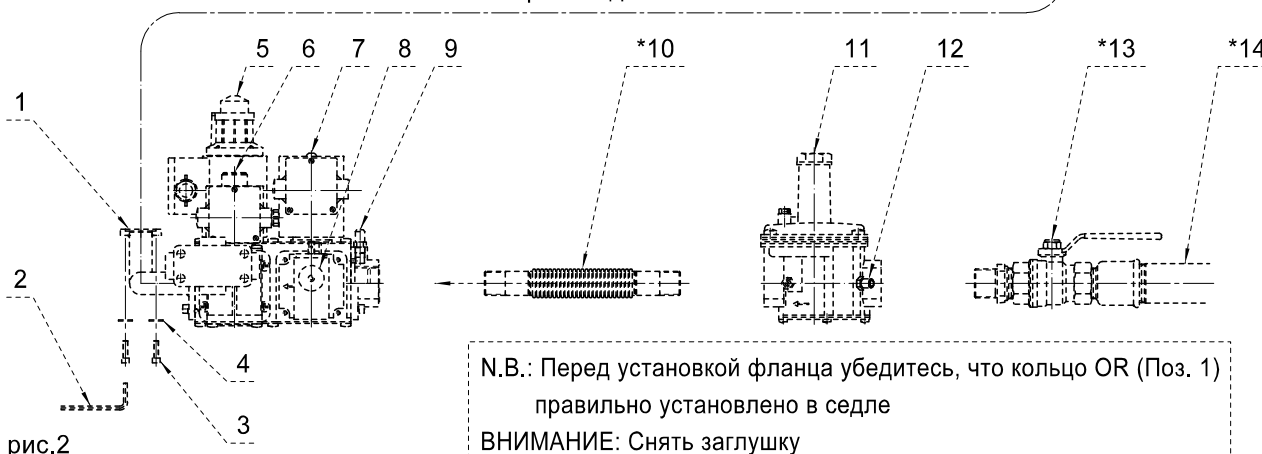
рис.1

### ЛЕГЕНДА

- 1 Прокладка OR
- 2 Шестиугольный ключ
- 3 Винт
- 4 Шайба
- 5 клапан 2-й ступени
- 6 клапан 1-й ступени
- 7 Предохранительный клапан
- 8 Реле минимального давления ГАЗА
- 9 Разъем для измерения минимального давления ГАЗА
- 10 Антивибрационное соединение
- 11 Стабилизирующий фильтр
- 12 Разъем для измерения давления
- 13 Шаровый кран
- 14 Газопровод
- 15 Разъем питания
- 16 Разъем арматуры
- 17 Кабельный проход
- 18 Разъем для измерения давления ГАЗА в смесительной камере
- 19 Реле давления воздуха
- 20 Разъем для измерения давления воздуха
- 21 Заглушка



\* Установка производится монтажником



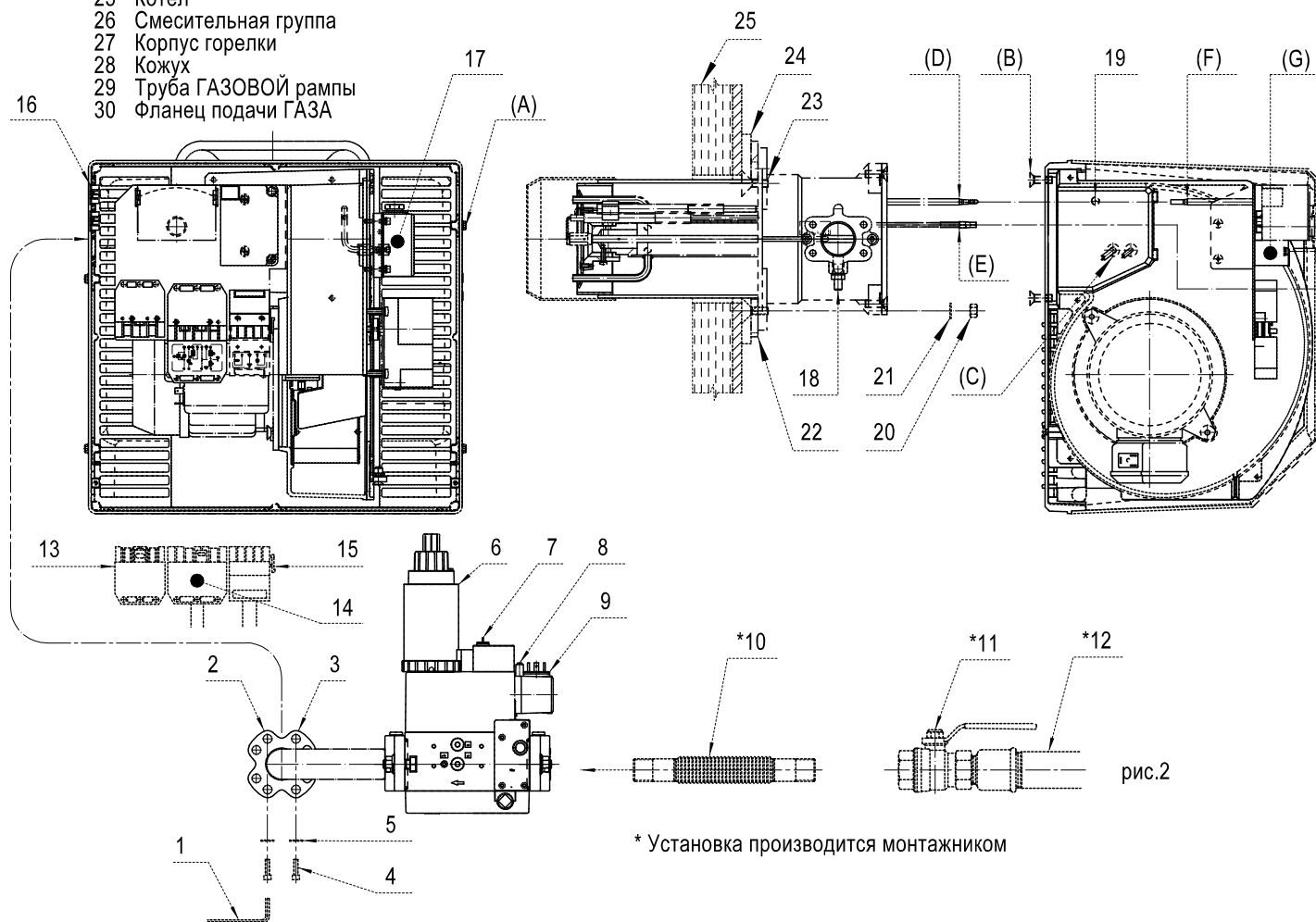
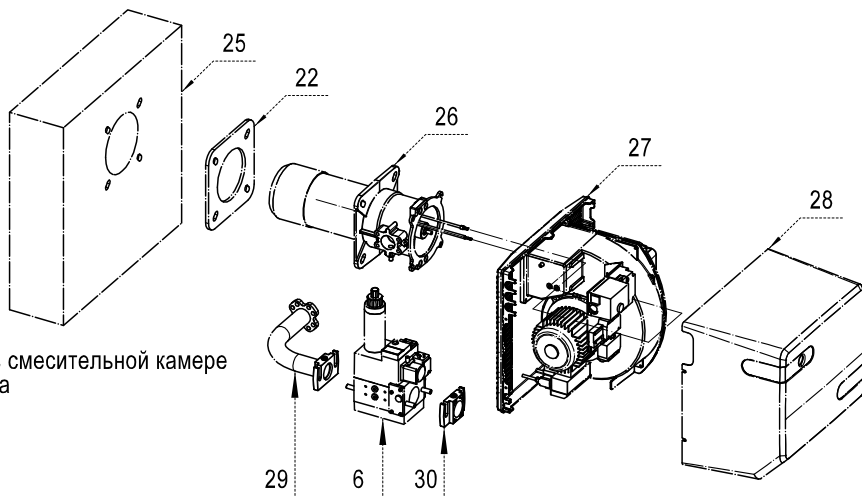
**Н.В.:** Перед установкой фланца убедитесь, что кольцо OR (Поз. 1) правильно установлено в седле  
**ВНИМАНИЕ:** Снять заглушку

## СХЕМА УСТАНОВКИ ГОРЕЛКИ

- 1- Смонтировать Смесительную Группу поз. (26) на котле поз. (25) (см. пластину для установки стр. 02), вставив прокладку поз. (22).
  - 2- Подсоединить рампу к линии подачи ГАЗА в соответствии со схемой на рис. 2
  - 3- Снять кожух (поз.28), ослабив 4 винта в поз. (А)
  - 4- Прикрепить корпус горелки поз. (27) к Смесительной Группе поз.(26), пропустив кабель электрода поджига поз. (Е) и кабель электрода ионизации поз. (D) через отверстие поз. (С) и зажав 4 винта поз. (В)
  - 5- Подсоединить кабель поджига поз. (Е) к трансформатору поз. (G), а кабель электрода ионизации поз. (D) к разъему (F)
  - 6- Произвести электрические подсоединения в соответствии с прилагаемой электрической схемой
- ВНИМАНИЕ:** При установке горелки НЕ ПЕРЕПУТАЙТЕ КАБЕЛЬ ЭЛЕКТРОДА ИОНИЗАЦИИ С КАБЕЛЕМ ЭЛЕКТРОДА ПОДЖИГА

### ЛЕГЕНДА

- 1 Шестиугольный ключ
- 2 Прокладка OR
- 3 Заглушка
- 4 Винт
- 5 Шайба
- 6 Газовый электрический клапан
- 7 Стабилизатор
- 8 Разъем для измерения давления ГАЗА
- 9 Реле минимального давления ГАЗА
- 10 Антивибрационное соединение
- 11 Шаровый кран
- 12 Газопровод
- 13 Разъем рампы
- 14 Разъем питания
- 15 Заглушка
- 16 Кабельный проход
- 17 Реле давления воздуха
- 18 Разъем для измерения давления ГАЗА в смесительной камере
- 19 Разъем для измерения давления воздуха
- 20 Гайка
- 21 Шайба
- 22 Прокладка ISOMART
- 23 Шпилька
- 24 Контрфланец
- 25 Котел
- 26 Смесительная группа
- 27 Корпус горелки
- 28 Кожух
- 29 Труба ГАЗОВОЙ рампы
- 30 Фланец подачи ГАЗА



\* Установка производится монтажником

ГАЗОВАЯ рампа крепится к горелке при помощи 4-х винтов с цилиндрической головкой

**ВНИМАНИЕ:** Перед установкой фланца убедитесь, что кольцо OR (Поз. 2) правильно установлено в седле  
**ВНИМАНИЕ:** Снять заглушку (Поз.3)



# ГОРЕЛКИ ГАЗОВЫЕ ДВУХСТУПЕНЧАТЫЕ

MOD.: GAS X1/2CE-X2/2CE  
GAS X3/2CE-X4/2CE-X5/2CE

071055\_1B

05

## ПЕРЕКЛЮЧЕНИЕ ГОРЕЛКИ

Для переключения горелок с ПРИРОДНОГО газа на СЖИЖЕННЫЙ и обратно необходимо заменить СМЕСИТЕЛЬНЫЙ КОМПЛЕКТ;

Для горелок GAS X1/2CE-X2/2CE-X3/2CE-X4/2CE достаточно установить (для работы на СЖИЖЕННОМ газе)

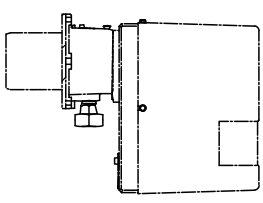
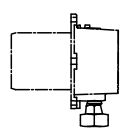
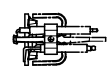

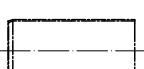

или снять (для работы на ПРИРОДНОМ газе) диафрагму в СМЕСИТЕЛЬНОМ КОМПЛЕКТЕ

Для горелки GAS X5/2CE необходимо заменить СМЕСИТЕЛЬНЫЙ КОМПЛЕКТ.

Для замены короткой пламенной трубы на длинную с модели GAS X1/2CE на GAS X4/2CE возможно запросить СМЕСИТЕЛЬНУЮ ГРУППУ; в противном случае достаточно запросить СМЕСИТЕЛЬНЫЙ КОМПЛЕКТ, СОПЛО и РЕГУЛИРОВКУ СМЕСИТЕЛЯ.

Для замены короткой пламенной трубы на длинную с модели GAS X5/2CE возможно запросить СМЕСИТЕЛЬНЫЙ КОМПЛЕКТ, СОПЛО и РЕГУЛИРОВКУ СМЕСИТЕЛЯ.

После каждого переключения необходимо заново произвести настройку горелки.

ГОРЕЛКА МОДЕЛЬ	 КОД	 СМЕСИТЕЛЬНАЯ ГРУППА КОД	 СМЕСИТЕЛЬНЫЙ КОМПЛЕКТ КОД	 РЕГУЛИРОВКА СМЕСИТЕЛЯ КОД	 СОПЛО КОД	 ГАЗОВАЯ НАКЛАДКА КОД
GAS X1/2CE TC ПРИРОДНЫЙ ГАЗ	006778	052583	052557	052576	021590	-
GAS X1/2CE TL ПРИРОДНЫЙ ГАЗ	006779	052584	052558	052573	021591	-
GAS X1/2CE TC сжиженный газ	006780	052585	052594	052576	021590	021655
GAS X1/2CE TL сжиженный газ	006781	052586	052595	052573	021591	021655
GAS X2/2CE TC ПРИРОДНЫЙ ГАЗ	006782	052553	052557	052535	021590	-
GAS X2/2CE TL ПРИРОДНЫЙ ГАЗ	006783	052554	052558	052561	021591	-
GAS X2/2CE TC сжиженный газ	006784	052555	052559	052535	021590	021648
GAS X2/2CE TL сжиженный газ	006785	052556	052560	052561	021591	021648
GAS X3/2CE TC ПРИРОДНЫЙ ГАЗ	002681	053987	053989	053990	022265_2	-
GAS X3/2CE TL ПРИРОДНЫЙ ГАЗ	002682	054558	054560	054562	022414	-
GAS X3/2CE TC сжиженный газ	002683	053988	053991	053990	022265_2	021654
GAS X3/2CE TL сжиженный газ	002684	054559	054561	054562	022414	021654
GAS X4/2CE TC ПРИРОДНЫЙ ГАЗ	002698	054569	054565	054577	054575	-
GAS X4/2CE TL ПРИРОДНЫЙ ГАЗ	002699	054570	054566	054578	054576	-
GAS X4/2CE TC сжиженный газ	002700	054571	054567	054577	054575	021675
GAS X4/2CE TL сжиженный газ	002701	054572	054568	054578	054576	021675
GAS X5/2CE TC ПРИРОДНЫЙ ГАЗ	002760	-	055543	052660	052659	-
GAS X5/2CE TL ПРИРОДНЫЙ ГАЗ	002761	-	055544	052750	052753	-
GAS X5/2CE TC сжиженный газ	002762	-	055545	052660	052659	-
GAS X5/2CE TL сжиженный газ	002763	-	055546	052750	052753	-

### ЛЕГЕНДА:

TC = короткая пламенная труба

TL = длинная пламенная труба

### ВНИМАНИЕ

При использовании различных видов ГАЗА используются разные смесительные КОМПЛЕКТЫ

Горелка может использоваться только с тем типом ГАЗА, который указан на табличке

Таким образом, в случае переключения с одного типа газа на другой, необходимо наклеить табличку с указанием используемого нового типа ГАЗА



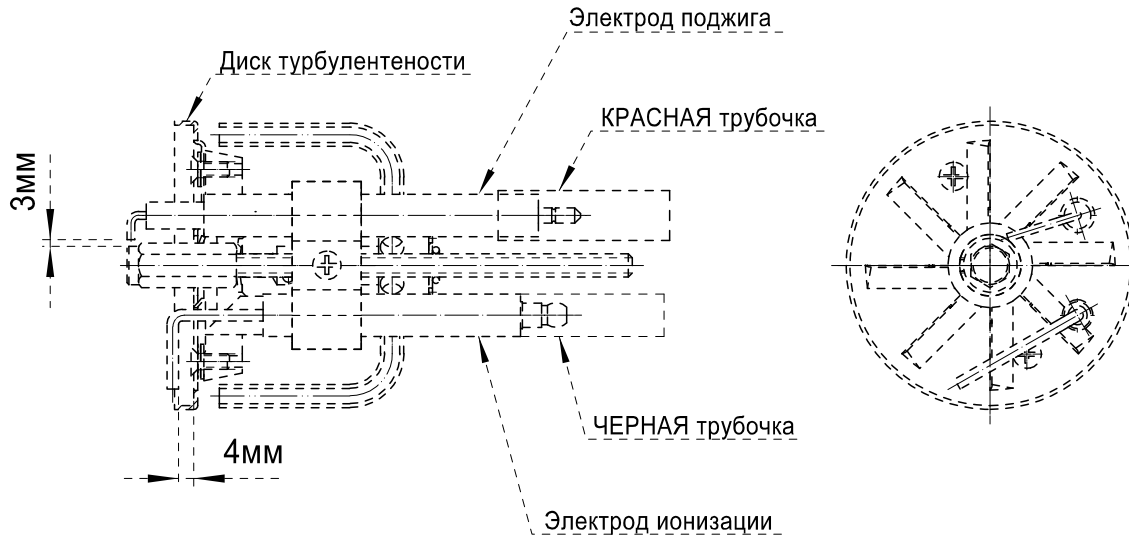
# ГОРЕЛКИ ГАЗОВЫЕ ДВУХСТУПЕНЧАТЫЕ

MOD.: GAS X1/2CE-X 2/2CE  
GAS X3/2CE-X4/2CE

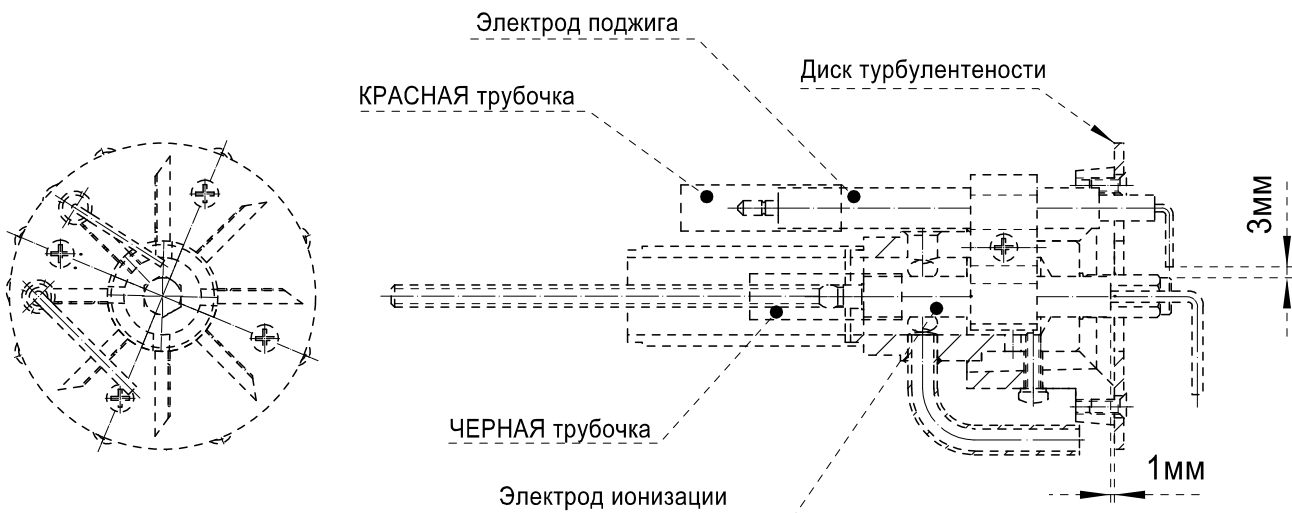
071055\_1C

06

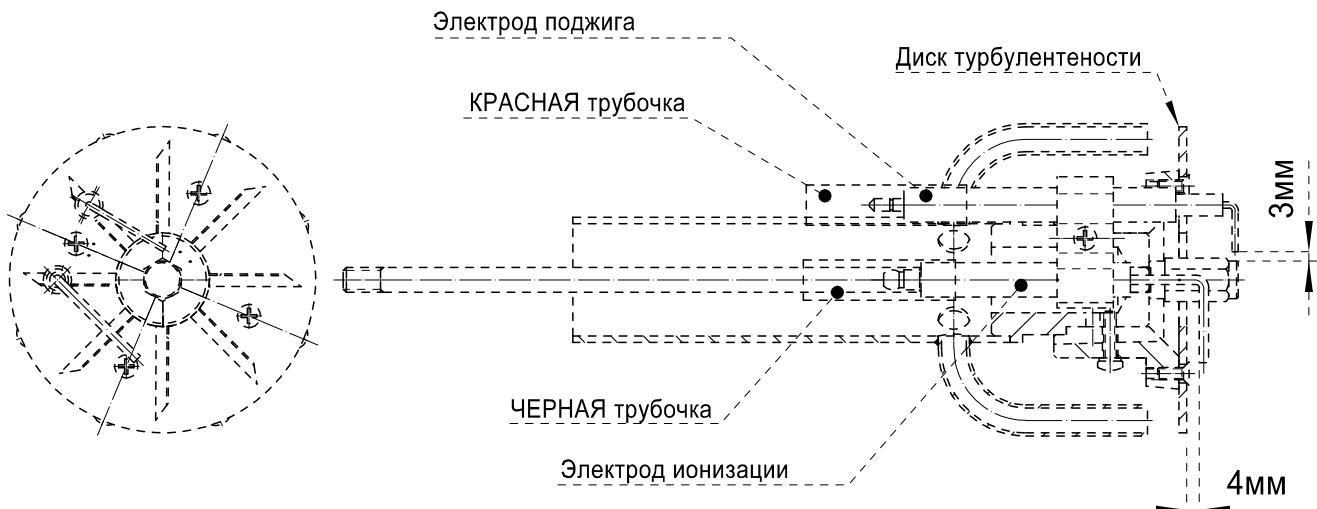
## СХЕМА УСТАНОВКА ЭЛЕКТРОДА ПОДЖИГА И ЭЛЕКТРОДА ИОНИЗАЦИИ GAS X1/2CE-X2/2CE



## СХЕМА УСТАНОВКА ЭЛЕКТРОДА ПОДЖИГА И ЭЛЕКТРОДА ИОНИЗАЦИИ GAS X3/2CE



## СХЕМА УСТАНОВКА ЭЛЕКТРОДА ПОДЖИГА И ЭЛЕКТРОДА ИОНИЗАЦИИ GAS X4/2CE





ИЗВЛЕЧЕНИЕ СМЕСИТЕЛЬНОЙ КАМЕРЫ

- 1- Снять кожух, ослабив 4 винта в поз. (А).
  - 2- Отсоединить кабель электрода поджига поз.(Е) от трансформатора.
  - 3- Отсоединить кабель электрода ионизации поз. (D) от от разъема поз. (F).
  - 4- Снять смесительный узел горелки ослабив 4 винта поз. (В) и поворачивать узел до снятия с винтов, извлечь через отверстие для прохода кабелей поз. (С) кабель электрода поджига и кабель электрода ионизации, которые в свою очередь должны остаться жестко прикрепленными к смесительному узлу.
  - 5- Отвинтить 2 винта поз. (G) и извлечь СМЕСИТЕЛЬНЫЙ КОМПЛЕКТ.
- N.B. При установке горелки НЕ ПЕРЕПУТАЙТЕ КАБЕЛЬ ЭЛЕКТРОДА ИОНИЗАЦИИ С КАБЕЛЕМ ЭЛЕКТРОДА ПОДЖИГА

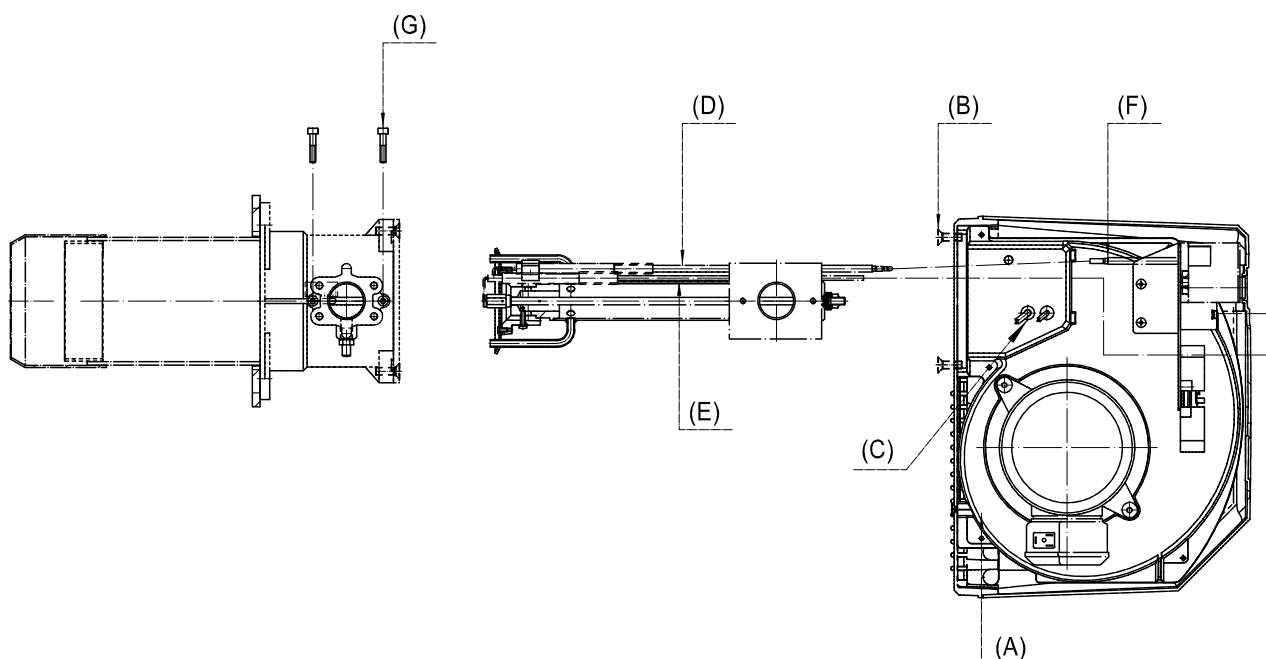
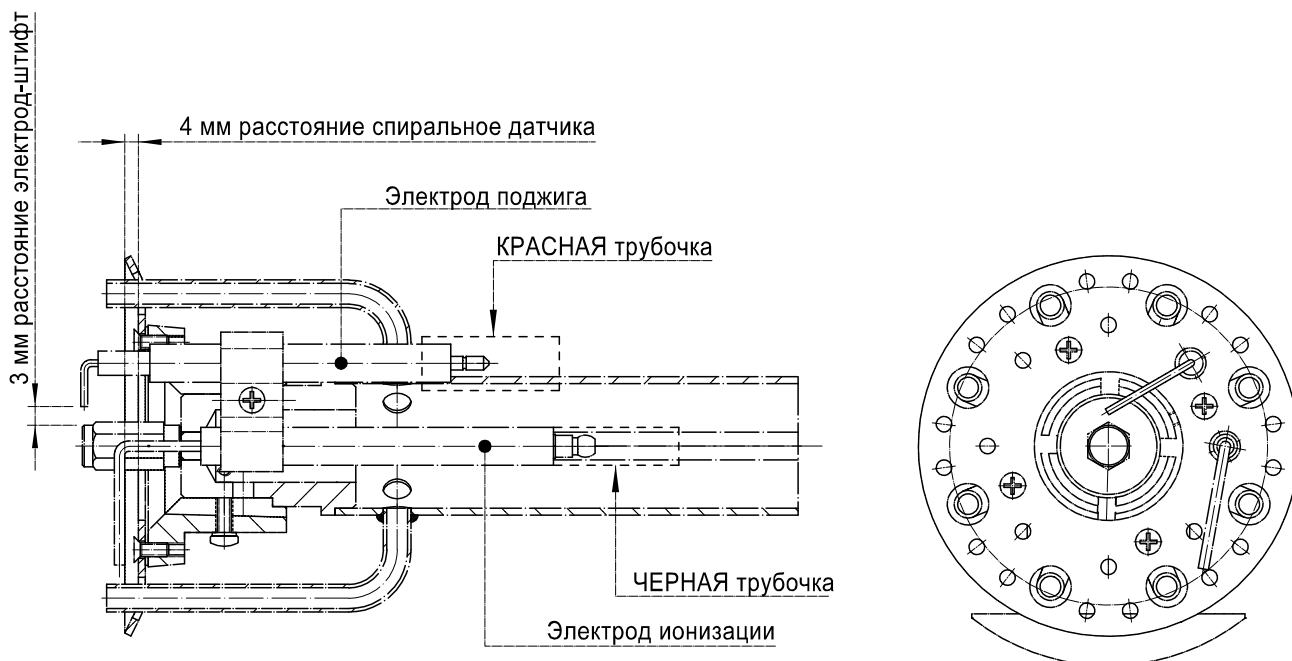


СХЕМА УСТАНОВКА ЭЛЕКТРОДА ПОДЖИГА И ЭЛЕКТРОДА ИОНИЗАЦИИ GAS X5/2CE



## РЕГУЛИРОВКА ГОРЕЛКИ

**ВНИМАНИЕ:** Перед запуском горелки необходимо убедиться в соблюдении основных требований безопасности. В частности, проконтролируйте:

- электропитание
  - тип газа
  - давление газа
  - герметичность соединений оборудования
  - наличие воды в системе
  - систему вентиляции котельной
  - срабатывание предохранительного термостата котла
- Откройте кран и запустите горелку.

Подождите, пока пламя окончательно не стабилизируется после предварительной продувки.

Установите параметры работы горелки согласно таблице настроек.

При помощи газоанализатора произведите окончательную настройку горелки

Отрегулируйте реле давления воздуха и проконтролируйте исправность его срабатывания, частично перекрывая подачу воздуха.

Кроме того, проконтролируйте исправность срабатывания реле минимального давления газа, медленно перекрывая кран.

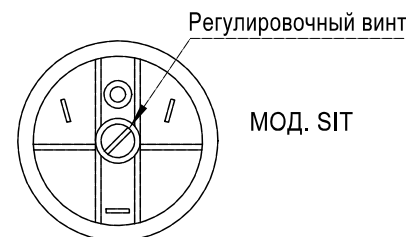
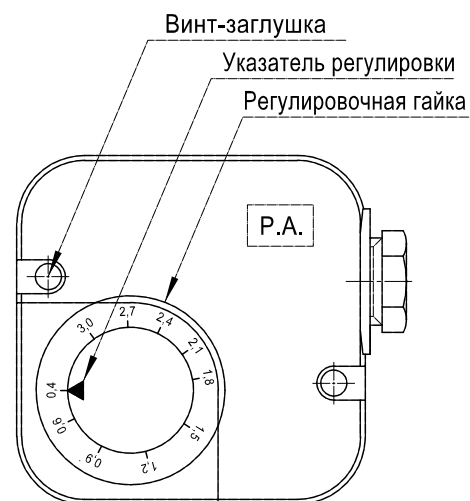
## РЕГУЛИРОВКА РЕЛЕ ДАВЛЕНИЯ ВОЗДУХА (P.A.)

Реле давления воздуха контролирует наименьшее давление воздуха, создаваемое вентилятором.

Для регулировки реле давления воздуха необходимо воспользоваться газоанализатором.

Регулировка реле осуществляется следующим образом:

- А) Не изменяя положения заслонки воздухозаборника, постепенно перекрывайте доступ воздуха, пока его станет не хватать:  $CO \leq 10\ 000$  промилль
- В) Медленно поворачивайте регулировочный диск реле давления, пока горелка не заблокируется
- С) Полностью откройте подачу воздуха и запустите горелку
- Д) Повторите пункт а) для проверки срабатывания реле давления



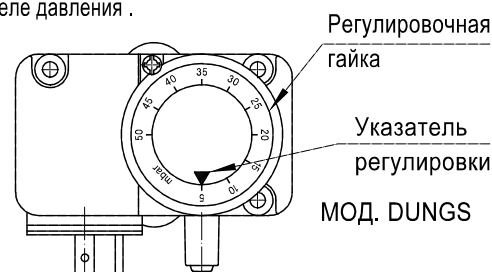
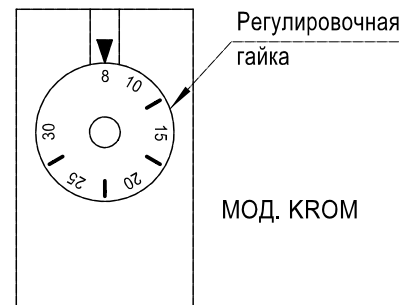
## РЕГУЛИРОВКА РЕЛЕ МИНИМАЛЬНОГО ДАВЛЕНИЯ ГАЗА (P.G. min)

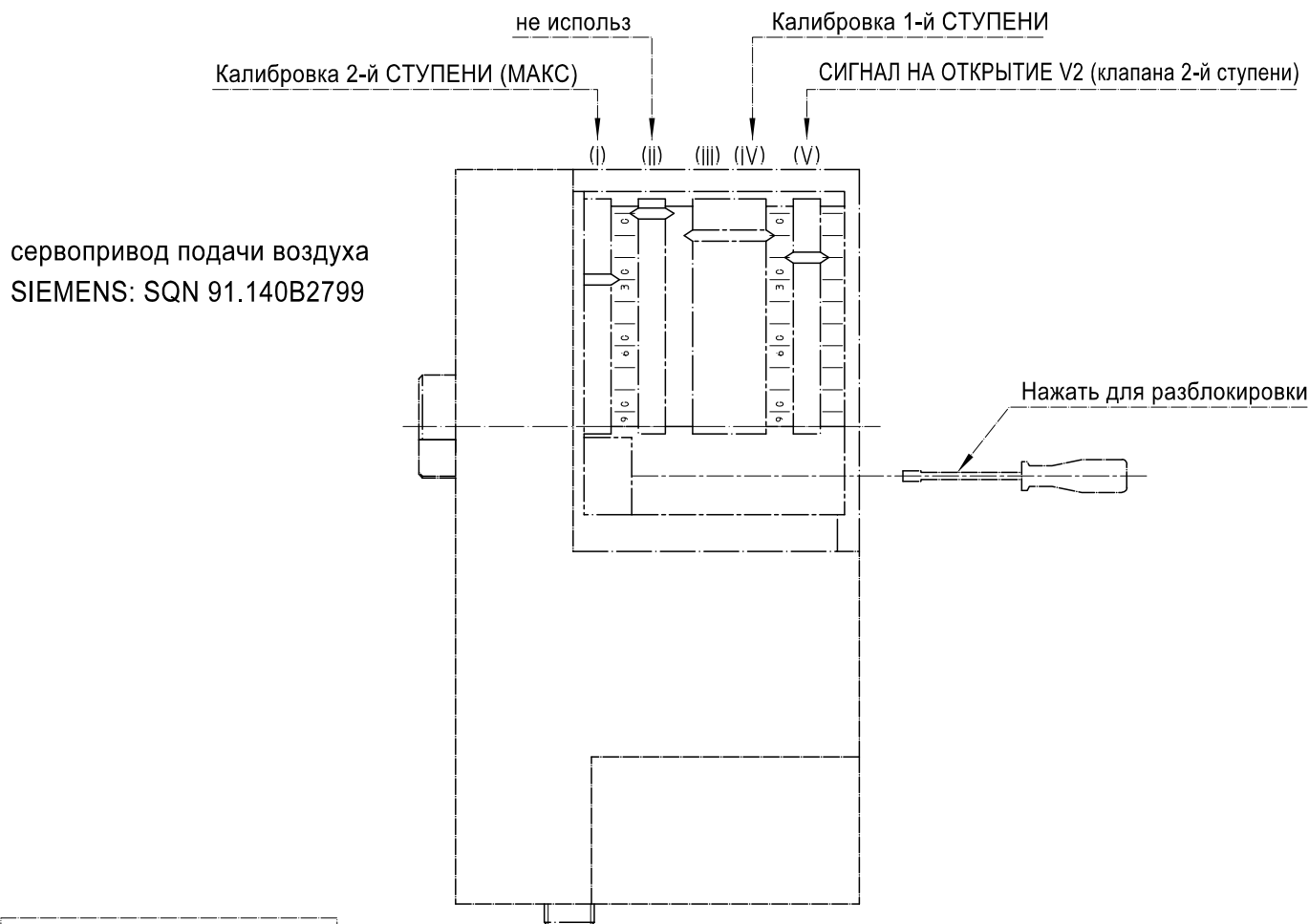
Реле минимального давления газа последовательно соединено с термостатами и блокирует работу горелки, когда давление в линии опускается ниже установленного значения (на 20% меньше рабочего давления газа).

Реле минимального давления газа крепится на газовой арматуре в зависимости от положения клапана VS.

Регулировка реле осуществляется следующим образом:

- А) Доведите горелку до максимальной мощности (относительно мощности теплогенератора).
- В) Измерьте давление на штуцере реле давления и постепенно перекрывайте кран до снижения измеренного давления на 20%.
- С) Медленно поворачивайте регулировочный диск реле давления, пока горелка не заблокируется.
- Д) Полностью откройте кран и запустите горелку. Повторите пункт а) для проверки срабатывания реле давления.
- Е) Повторить пункт А) и проверить срабатывание реле давления.





### РЕГУЛИРОВКА 1-й СТУПЕНИ

Отключите сигнал включения второй ступени, запустите горелку и отрегулируйте расход газа на первой ступени (обычно половина расхода второй ступени).

Используя газоанализатор отрегулируйте расход воздуха первой ступени, регулируя положение смесительного комплекта и эксцентрика (IV).

**ПРИМЕЧАНИЕ:** - При перемещении эксцентрика (IV) в сторону меньших/больших величин заслонка воздухозаборника автоматически закрывается.

### РЕГУЛИРОВКА 2-й СТУПЕНИ

После подачи сигнала включения второй ступени горелки сервопривод подачи воздуха открывается до значения отметки эксцентрика (I) и дает сигнал на открытие клапана второй ступени при помощи эксцентрика (V). Отрегулируйте расход газа и воздуха на второй ступени изменяя положение эксцентрика (I) (для оптимизации параметров горения используйте газоанализатор).

**ПРИМЕЧАНИЕ:** - При перемещении эксцентрика (I) в сторону больших величин заслонка воздухозаборника автоматически открывается.

При перемещении эксцентрика в сторону меньших величин сервопривод не меняет положения

- Для перемещения заслонки отключите сигнал включения второй ступени, а затем снова подайте его

### СИГНАЛ НА ОТКРЫТИЕ V2 (клапана 2-й ступени)

На первой ступени горелки контакт эксцентрика (V) остается разомкнутым и замыкается примерно на половине хода второй ступени.

- Пример:
- 1-я ступень значение: 10° эксцентрик (IV)
  - 2-я ступень значение: 30° эксцентрик (I)
  - включение V2 значение: 20° эксцентрик (V)
  - не исп. значение: 0° эксцентрик (II)

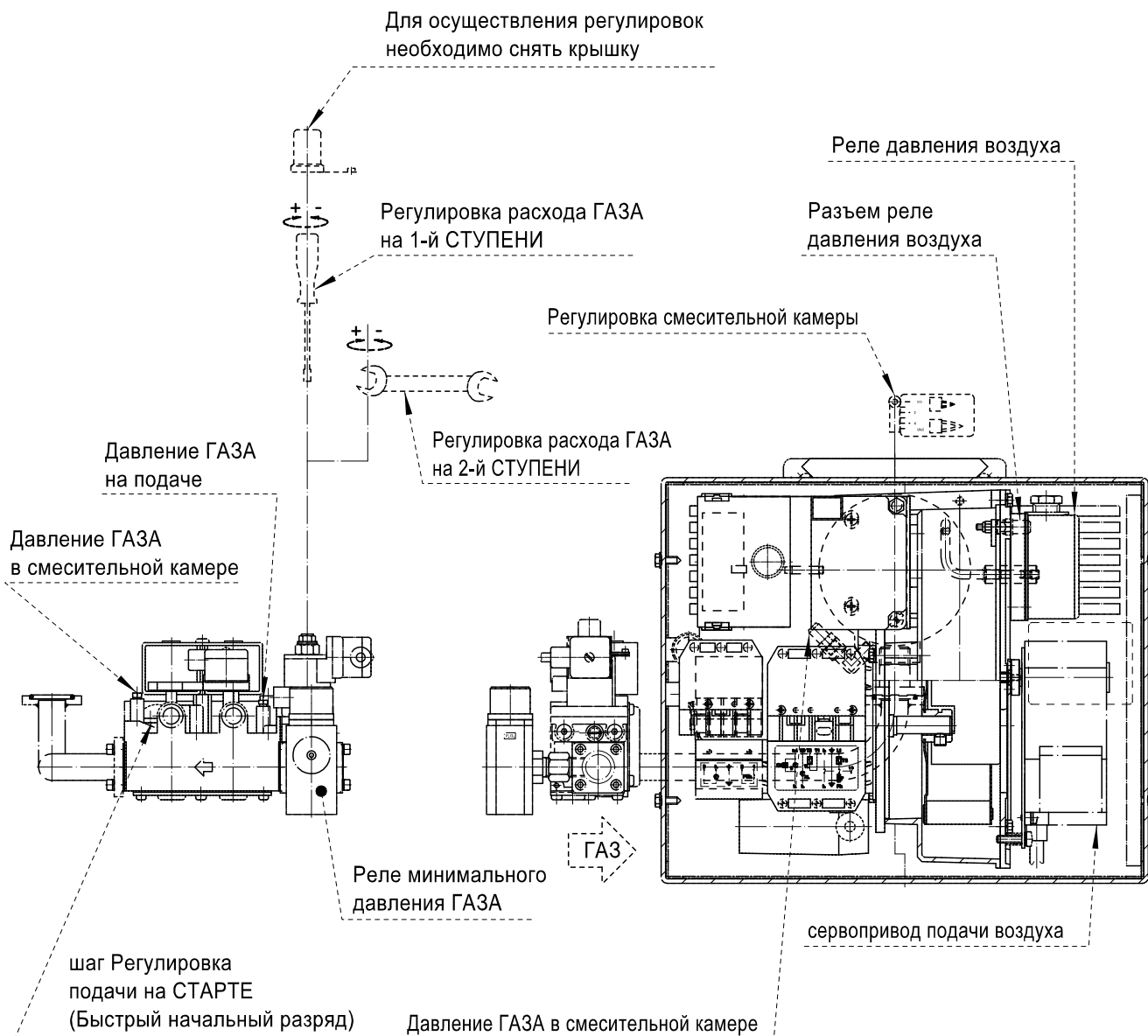
### ВНИМАНИЕ:

При отсутствии сигнала включения второй ступени сервопривод снижает подачу воздуха до значения первой ступени, а эксцентрик (V) отключает подачу напряжения на клапан V2. Таким образом открытие клапана второй ступени происходит только при открывании заслонки воздухозаборника: при неисправности сервопривода горелка продолжает работу на первой ступени.

## ТАБЛИЦА НАСТРОЕК

Параметры заданы для сопротивления камеры сгорания равного 0,1 мбар.  
Окончательную настройку производить при помощи газоанализатора.

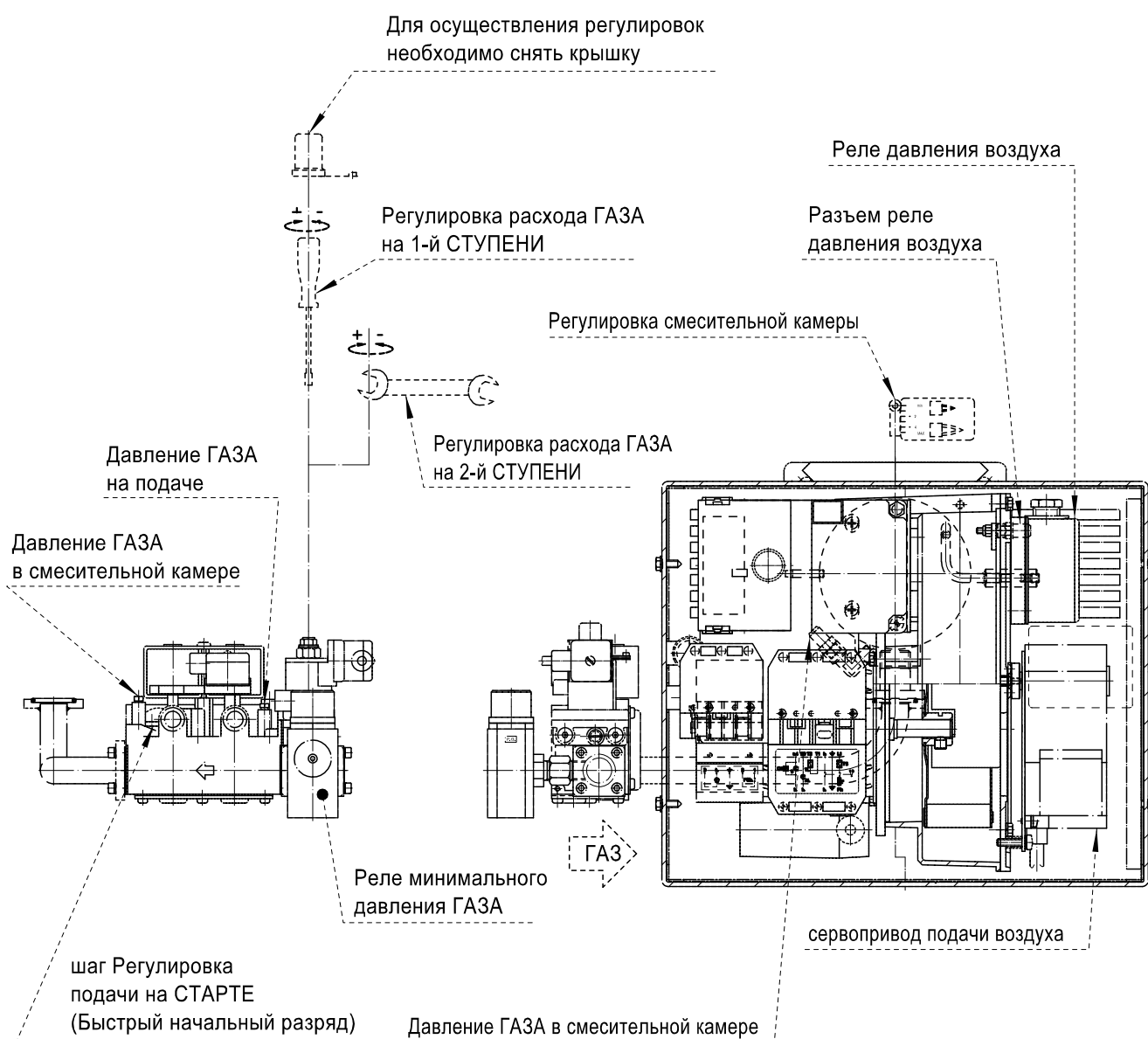
ПРОИЗВОДИТЕЛЬНОСТЬ		РЕГУЛИРОВКА КАМЕРЫ	1-й СТУПЕНИ				2-й СТУПЕНИ			
1-й СТУПЕНИ	2-й СТУПЕНИ		РАСХОД	ДАВЛЕНИЕ В КАМЕРЕ	ОТКРЫТИЕ ВОЗДУШНОЙ ЗАСЛОНКИ	ДАВЛЕНИЯ ВОЗДУХА ВЕНТИЛЯЦИИ	РАСХОД	ДАВЛЕНИЕ В КАМЕРЕ	ОТКРЫТИЕ ВОЗДУШНОЙ ЗАСЛОНКИ	ДАВЛЕНИЯ ВОЗДУХА ВЕНТИЛЯЦИИ
[Мкал/ч]	[Мкал/ч]	[№ ШПИЛЕК]	[м³/ч]	[мбар]	[№ ШПИЛЕК]	[мбар]	[м³/ч]	[мбар]	[№ ШПИЛЕК]	[мбар]
15	20	0	1.8	3.4	3	3.2	2.3	4.5	4	5.5
15	30	1	1.8	2.3	2.5	2.1	3.5	6.9	8	5.1
20	40	2.5	2.3	2	3.5	1.6	4.7	6.5	9	6.3
25	50	3.5	2.9	2.3	4	1.7	5.8	7.4	10.5	4.3



## ТАБЛИЦА НАСТРОЕК

Параметры заданы для сопротивления камеры сгорания равного 0,1 мбар.  
Окончательную настройку производить при помощи газоанализатора.

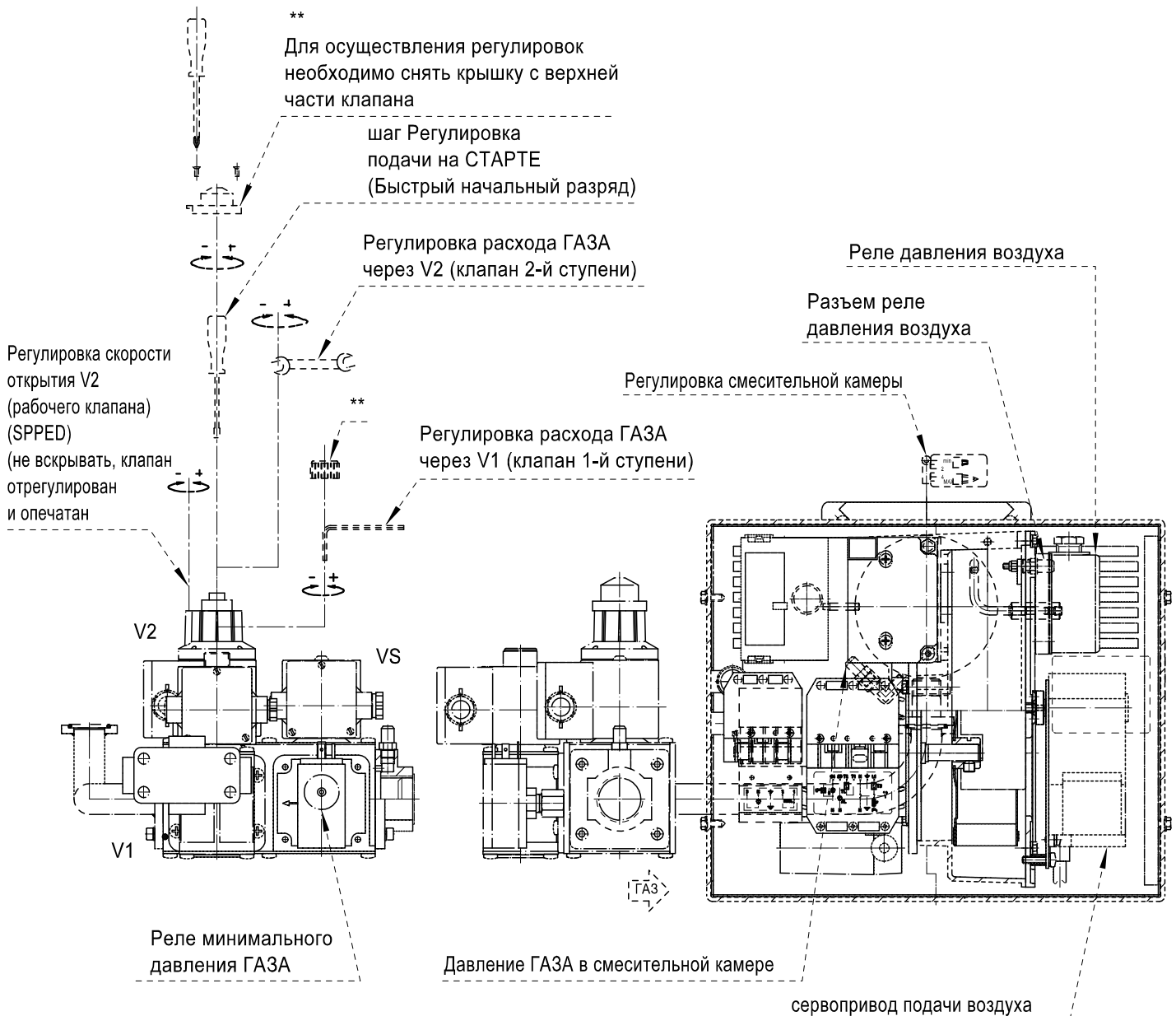
ПРОИЗВОДИТЕЛЬНОСТЬ		РЕГУЛИРОВКА КАМЕРЫ	1-й СТУПЕНИ				2-й СТУПЕНИ			
1-й СТУПЕНИ	2-й СТУПЕНИ		РАСХОД	ДАВЛЕНИЕ В КАМЕРЕ	ОТКРЫТИЕ ВОЗДУШНОЙ ЗАСЛОНКИ	ДАВЛЕНИЯ ВОЗДУХА ВЕНТИЛЯЦИИ	РАСХОД	ДАВЛЕНИЕ В КАМЕРЕ	ОТКРЫТИЕ ВОЗДУШНОЙ ЗАСЛОНКИ	ДАВЛЕНИЯ ВОЗДУХА ВЕНТИЛЯЦИИ
[Мкал/ч]	[Мкал/ч]	[№ ШПИЛЕК]	[м³/ч]	[мбар]	[№ ШПИЛЕК]	[мбар]	[м³/ч]	[мбар]	[№ ШПИЛЕК]	[мбар]
15	20	0	0.7	5.3	3	3.2	0.9	7.1	4	5.5
15	30	1	0.7	3.9	2.5	2.1	1.4	12	8	5.1
20	40	2.5	0.9	4.7	3.5	1.6	1.8	16.5	9	6.3
25	50	3.5	1.1	6	4	1.7	2.3	20.7	10.5	4.3



## ТАБЛИЦА НАСТРОЕК

Параметры заданы для сопротивления камеры сгорания равного 0,1 мбар.  
Окончательную настройку производить при помощи газоанализатора.

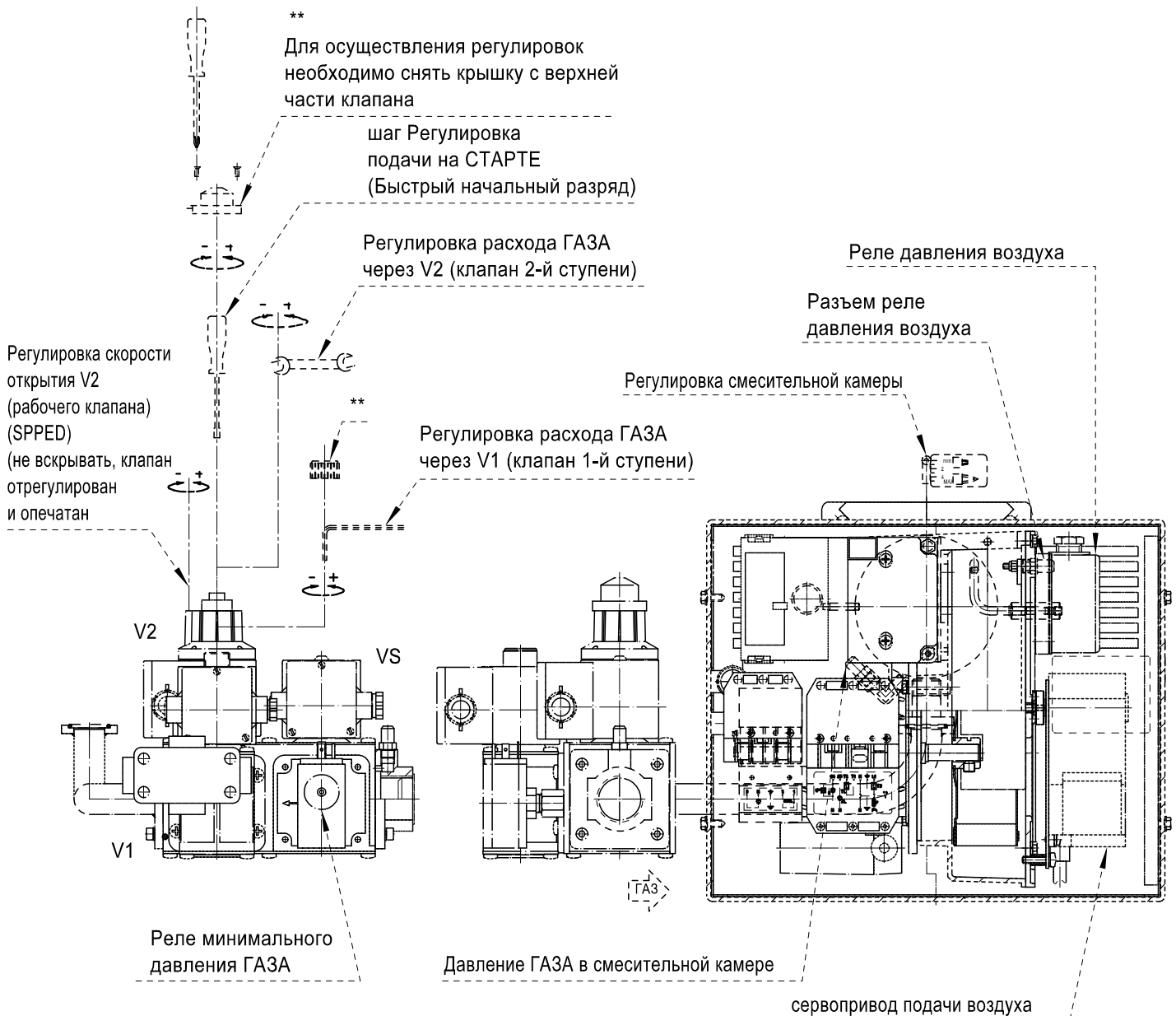
ПРОИЗВОДИТЕЛЬНОСТЬ		РЕГУЛИРОВКА КАМЕРЫ [ № ШПИЛЕК ]	1-й СТУПЕНИ				2-й СТУПЕНИ			
1-й СТУПЕНИ [ Мкал/ч ]	2-й СТУПЕНИ [ Мкал/ч ]		РАСХОД [ м³/ч ]	ДАВЛЕНИЕ В КАМЕРЕ [ мбар ]	ОТКРЫТИЕ ВОЗДУШНОЙ ЗАСЛОНКИ [ № ШПИЛЕК ]	ДАВЛЕНИЯ ВОЗДУХА ВЕНТИЛЯЦИИ [ мбар ]	РАСХОД [ м³/ч ]	ДАВЛЕНИЕ В КАМЕРЕ [ мбар ]	ОТКРЫТИЕ ВОЗДУШНОЙ ЗАСЛОНКИ [ № ШПИЛЕК ]	ДАВЛЕНИЯ ВОЗДУХА ВЕНТИЛЯЦИИ [ мбар ]
20	35	0	2.3	2.4	2.5	2.1	4.1	6.2	8	5.4
20	40	0.5	2.3	2.2	2.5	1.8	4.7	6.3	8.5	5.1
25	50	1.5	2.9	2.2	3	1.6	5.8	6.7	9	5
30	60	3	3.5	2.3	4.5	1.6	7	7	10	4.5
35	70	4	4.1	2.6	5.5	1.6	8.2	8.3	11	4.8
40	80	5	4.7	2.8	6.5	1.5	9.3	9.4	12	4.6



## ТАБЛИЦА НАСТРОЕК

Параметры заданы для сопротивления камеры сгорания равного 0,1 мбар.  
Окончательную настройку производить при помощи газоанализатора.

ПРОИЗВОДИТЕЛЬНОСТЬ		РЕГУЛИРОВКА КАМЕРЫ [ № ШПИЛЕК ]	1-й СТУПЕНИ				2-й СТУПЕНИ			
1-й СТУПЕНИ [ Мкал/ч ]	2-й СТУПЕНИ [ Мкал/ч ]		РАСХОД [ м³/ч ]	ДАВЛЕНИЕ В КАМЕРЕ [ мбар ]	ОТКРЫТИЕ ВОЗДУШНОЙ ЗАСЛОНКИ [ № ШПИЛЕК ]	ДАВЛЕНИЯ ВОЗДУХА ВЕНТИЛЯЦИИ [ мбар ]	РАСХОД [ м³/ч ]	ДАВЛЕНИЕ В КАМЕРЕ [ мбар ]	ОТКРЫТИЕ ВОЗДУШНОЙ ЗАСЛОНКИ [ № ШПИЛЕК ]	ДАВЛЕНИЯ ВОЗДУХА ВЕНТИЛЯЦИИ [ мбар ]
20	35	0	0.9	3.5	2.5	2.1	1.6	8.7	8	5.4
20	40	0.5	0.9	3.2	2.5	1.8	1.8	9	8.5	5.1
25	50	1.5	1.1	3.1	3	1.6	2.3	11.5	9	5
30	60	3	1.4	4.2	4.5	1.6	2.7	13.1	10	4.5
35	70	4	1.6	5.5	5.5	1.6	3.2	17	11	4.8
40	80	5	1.8	6.3	6.5	1.5	3.6	18.7	12	4.6



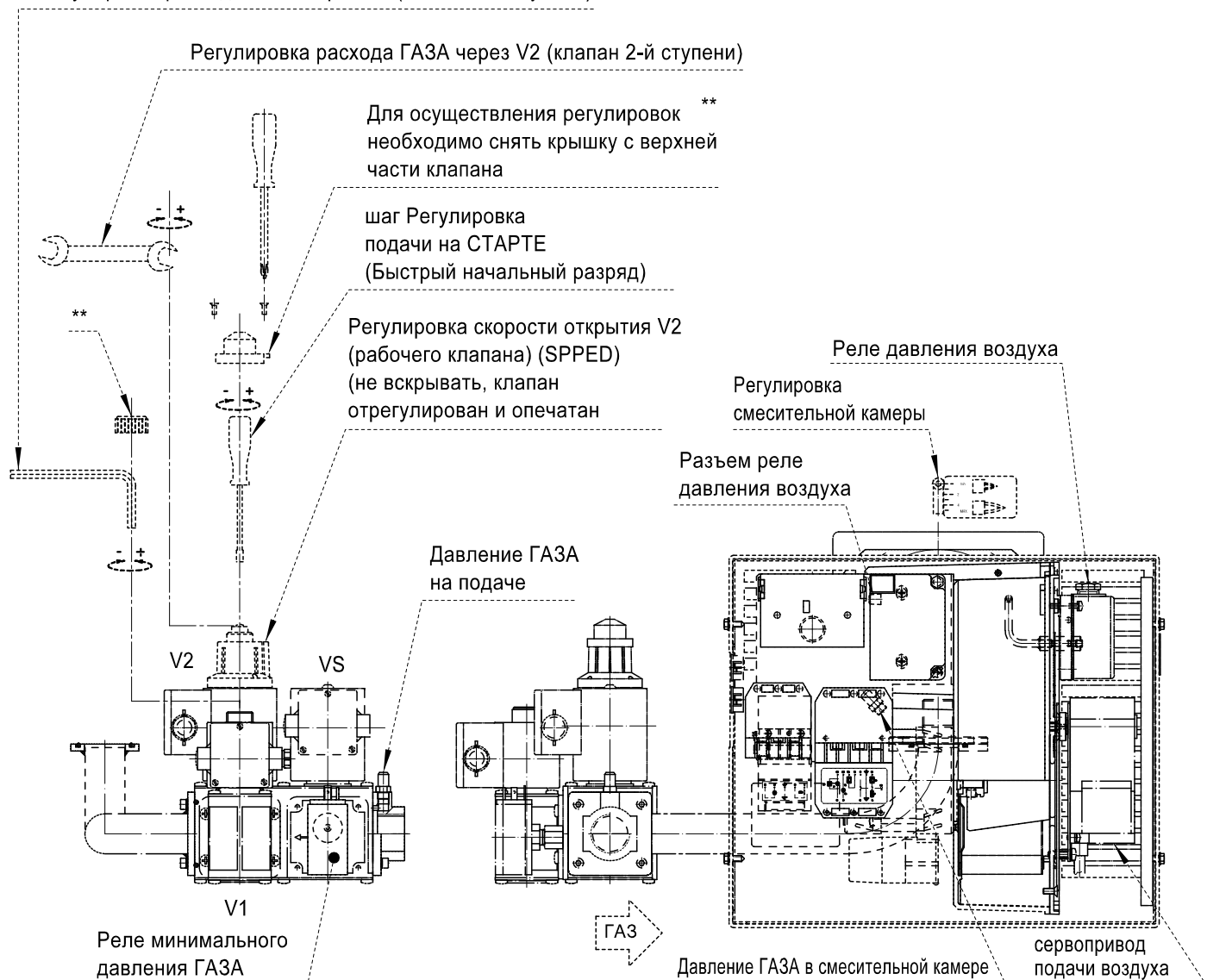
## ТАБЛИЦА НАСТРОЕК

Параметры заданы для сопротивления камеры сгорания равного 0,1 мбар.

Окончательную настройку производить при помощи газоанализатора.

ПРОИЗВОДИТЕЛЬНОСТЬ		РЕГУЛИРОВКА КАМЕРЫ [№ ШПИЛЕК]	1-й СТУПЕНИ				2-й СТУПЕНИ			
1-й СТУПЕНИ [Мкал/ч]	2-й СТУПЕНИ [Мкал/ч]		РАСХОД [м³/ч]	ДАВЛЕНИЕ В КАМЕРЕ [мбар]	ОТКРЫТИЕ ВОЗДУШНОЙ ЗАСЛОНКИ [°]	ДАВЛЕНИЯ ВОЗДУХА ВЕНТИЛЯЦИИ [мбар]	РАСХОД [м³/ч]	ДАВЛЕНИЕ В КАМЕРЕ [мбар]	ОТКРЫТИЕ ВОЗДУШНОЙ ЗАСЛОНКИ [°]	ДАВЛЕНИЯ ВОЗДУХА ВЕНТИЛЯЦИИ [мбар]
30	60	0	3.5	0.7	1°	0.6	7	2.5	10°	2.3
35	70	0.5	4.1	0.7	2°	0.6	8.2	3	12.5°	2.9
40	80	1	4.7	0.9	4°	0.9	9.3	3.9	15°	3.4
45	90	1.5	5.3	1.2	5°	1	10.5	4.2	15°	3.9
50	100	2	5.8	1.4	6°	1.2	11.7	5	17.5°	4.6
55	110	2.5	6.4	1.4	6°	1.3	12.9	5.4	20°	4.9
60	120	3	7	1.9	9°	1.5	14	6.2	25°	5.7
65	130	3.5	7.6	2	10°	1.6	15.2	6.9	27.5°	6.1
70	140	4	8.2	2.2	10°	1.8	16.4	7.6	37.5°	6.7
75	150	5	8.8	2.4	10°	2	17.5	8	45°	7.2

### Регулировка расхода ГАЗА через V1 (клапан 1-й ступени)







# ГОРЕЛКИ ГАЗОВЫЕ ДВУХСТУПЕНЧАТЫЕ [ DUNGS ]

MOD.: GAS X3/2CE  
G20 (ПРИРОДНЫЙ ГАЗ)

071055\_1A 14.01

## ТАБЛИЦА НАСТРОЕК

Параметры заданы для сопротивления камеры сгорания равного 0,1 мбар.

Окончательную настройку производить при помощи газоанализатора.

ПРОИЗВОДИТЕЛЬНОСТЬ		РЕГУЛИРОВКА КАМЕРЫ [ № ШПИЛЕК ]	1-й СТУПЕНИ				2-й СТУПЕНИ			
1-й СТУПЕНИ [Мкал/ч]	2-й СТУПЕНИ [Мкал/ч]		РАСХОД [ м³/ч ]	ДАВЛЕНИЕ В КАМЕРЕ [ мбар ]	ОТКРЫТИЕ ВОЗДУШНОЙ ЗАСЛОНКИ [ ° ]	ДАВЛЕНИЯ ВОЗДУХА ВЕНТИЛЯЦИИ [ мбар ]	РАСХОД [ м³/ч ]	ДАВЛЕНИЕ В КАМЕРЕ [ мбар ]	ОТКРЫТИЕ ВОЗДУШНОЙ ЗАСЛОНКИ [ ° ]	ДАВЛЕНИЯ ВОЗДУХА ВЕНТИЛЯЦИИ [ мбар ]
30	60	0	3.5	0.7	1°	0.6	7	2.5	10°	2.3
35	70	0.5	4.1	0.7	2°	0.6	8.2	3	12.5°	2.9
40	80	1	4.7	0.9	4°	0.9	9.3	3.9	15°	3.4
45	90	1.5	5.3	1.2	5°	1	10.5	4.2	15°	3.9
50	100	2	5.8	1.4	6°	1.2	11.7	5	17.5°	4.6
55	110	2.5	6.4	1.4	6°	1.3	12.9	5.4	20°	4.9
60	120	3	7	1.9	9°	1.5	14	6.2	25°	5.7
65	130	3.5	7.6	2	10°	1.6	15.2	6.9	27.5°	6.1
70	140	4	8.2	2.2	10°	1.8	16.4	7.6	37.5°	6.7
75	150	5	8.8	2.4	10°	2	17.5	8	45°	7.2

### Регулировка расхода ГАЗА через V1 (клапан 1-й ступени)

### Регулировка расхода ГАЗА через V2 (клапан 2-й ступени)

Для осуществления регулировок необходимо снять крышку с верхней части клапана

шаг Регулировка подачи на СТАРТЕ (Быстрый начальный разряд)

Стабилизатор

Давление ГАЗА на подаче

Реле давления воздуха

Регулировка смесительной камеры

Разъем реле давления воздуха

Реле минимального давления ГАЗА



Давление ГАЗА в смесительной камере

сервопривод подачи воздуха

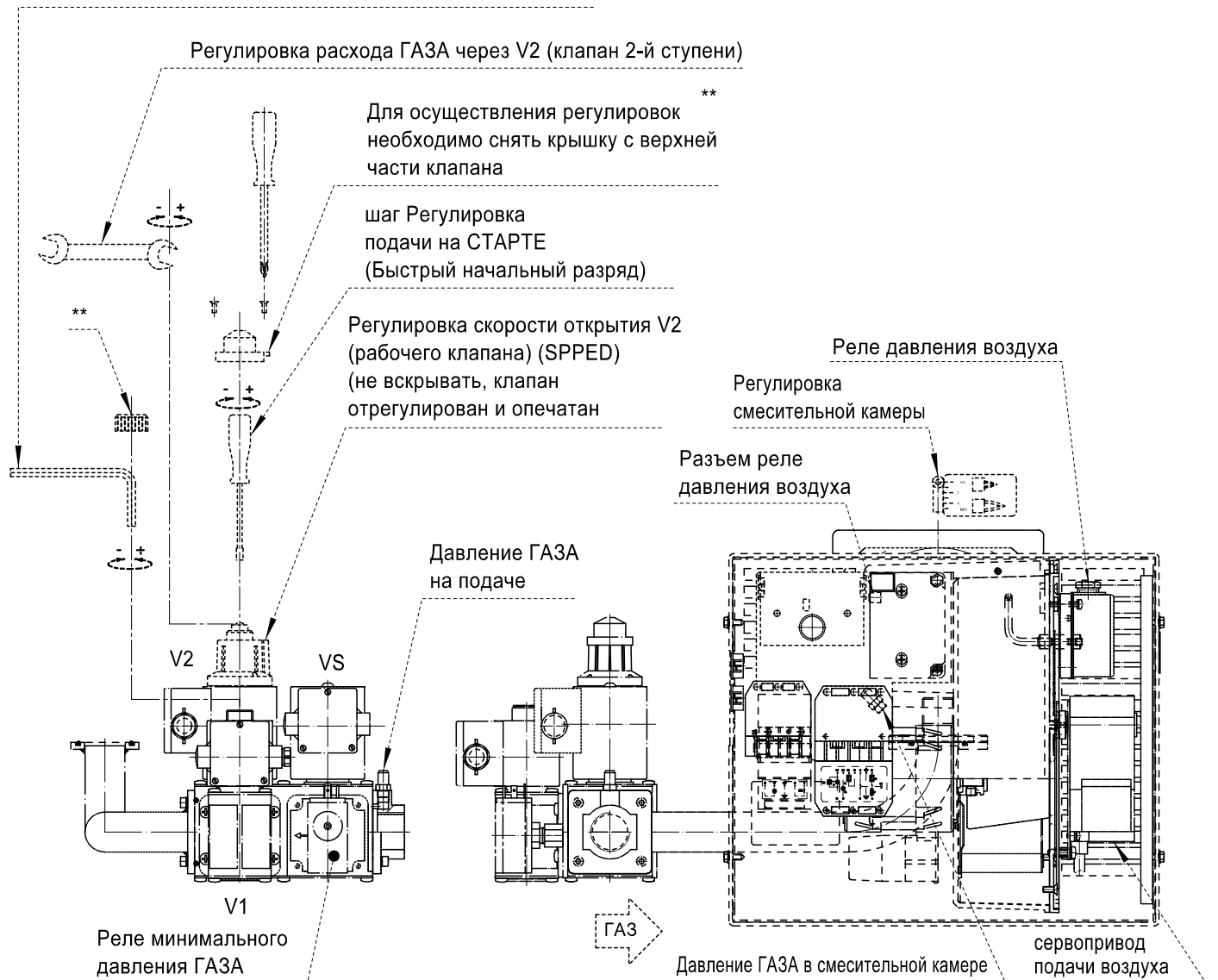
## ТАБЛИЦА НАСТРОЕК

Параметры заданы для сопротивления камеры сгорания равного 0,1 мбар.

Окончательную настройку производить при помощи газоанализатора.

ПРОИЗВОДИТЕЛЬНОСТЬ		РЕГУЛИРОВКА КАМЕРЫ № ШПИЛЕК	1-й СТУПЕНИ				2-й СТУПЕНИ			
1-й СТУПЕНИ [Мкал/ч]	2-й СТУПЕНИ [Мкал/ч]		РАСХОД [м³/ч]	ДАВЛЕНИЕ В КАМЕРЕ [мбар]	ОТКРЫТИЕ ВОЗДУШНОЙ ЗАСЛОНКИ X°	ДАВЛЕНИЕ ВОЗДУХА ВЕНТИЛЯЦИИ [мбар]	РАСХОД [м³/ч]	ДАВЛЕНИЕ В КАМЕРЕ [мбар]	ОТКРЫТИЕ ВОЗДУШНОЙ ЗАСЛОНКИ X°	ДАВЛЕНИЕ ВОЗДУХА ВЕНТИЛЯЦИИ [мбар]
30	60	0	1.4	1.7	1°	0.6	2.7	6.1	10°	2.3
35	70	0.5	1.6	2.1	2°	0.6	3.2	8.2	12.5°	2.9
40	80	1	1.8	2.8	4°	0.9	3.6	10.4	15°	3.4
45	90	1.5	2	3.4	5°	1	4.1	12.5	15°	3.9
50	100	2	2.3	4.5	6°	1.2	4.5	15.4	17.5°	4.6
55	110	2.5	2.5	5.2	6°	1.3	5	18.1	20°	4.9
60	120	3	2.7	6.1	9°	1.5	5.4	21.3	25°	5.7
65	130	3.5	2.9	7.2	10°	1.6	5.9	24.5	27.5°	6.1
70	140	4	3.2	8.2	10°	1.8	6.3	27.7	37.5°	6.7
75	150	5	3.4	9	10°	2	6.8	31.4	45°	7.2

### Регулировка расхода ГАЗА через V1 (клапан 1-й ступени)





# ГОРЕЛКИ ГАЗОВЫЕ ДВУХСТУПЕНЧАТЫЕ [ DUNGS ]

MOD.: GAS X3/2CE  
G31 (сжиженный газ)

071055\_1C 15.01

## ТАБЛИЦА НАСТРОЕК

Параметры заданы для сопротивления камеры сгорания равного 0,1 мбар.

Окончательную настройку производить при помощи газоанализатора.

ПРОИЗВОДИТЕЛЬНОСТЬ		РЕГУЛИРОВКА КАМЕРЫ  [ № ШПИЛЕК ]	1-й СТУПЕНИ				2-й СТУПЕНИ			
1-й СТУПЕНИ [Мкал/ч]	2-й СТУПЕНИ [Мкал/ч]		РАСХОД  [ м³/ч ]	ДАВЛЕНИЕ В КАМЕРЕ [ мбар ]	ОТКРЫТИЕ ВОЗДУШНОЙ ЗАСЛОНКИ  [ ° ]	ДАВЛЕНИЕ ВОЗДУХА ВЕНТИЛЯЦИИ [ мбар ]	РАСХОД  [ м³/ч ]	ДАВЛЕНИЕ В КАМЕРЕ [ мбар ]	ОТКРЫТИЕ ВОЗДУШНОЙ ЗАСЛОНКИ  [ ° ]	ДАВЛЕНИЕ ВОЗДУХА ВЕНТИЛЯЦИИ [ мбар ]
30	60	0	1.4	1.7	1°	0.6	2.7	6.1	10°	2.3
35	70	0.5	1.6	2.1	2°	0.6	3.2	8.2	12.5°	2.9
40	80	1	1.8	2.8	4°	0.9	3.6	10.4	15°	3.4
45	90	1.5	2	3.4	5°	1	4.1	12.5	15°	3.9
50	100	2	2.3	4.5	6°	1.2	4.5	15.4	17.5°	4.6
55	110	2.5	2.5	5.2	6°	1.3	5	18.1	20°	4.9
60	120	3	2.7	6.1	9°	1.5	5.4	21.3	25°	5.7
65	130	3.5	2.9	7.2	10°	1.6	5.9	24.5	27.5°	6.1
70	140	4	3.2	8.2	10°	1.8	6.3	27.7	37.5°	6.7
75	150	5	3.4	9	10°	2	6.8	31.4	45°	7.2

Регулировка расхода ГАЗА через V1 (клапан 1-й ступени)

Регулировка расхода ГАЗА через V2 (клапан 2-й ступени)

Для осуществления регулировок необходимо снять крышку с верхней части клапана

шаг Регулировка подачи на СТАРТЕ (Быстрый начальный разряд)

Стабилизатор

Давление ГАЗА на подаче

Реле давления воздуха

Регулировка смесительной камеры

Разъем реле давления воздуха

Реле минимального давления ГАЗА



Давление ГАЗА в смесительной камере

сервопривод подачи воздуха

## ТАБЛИЦА НАСТРОЕК

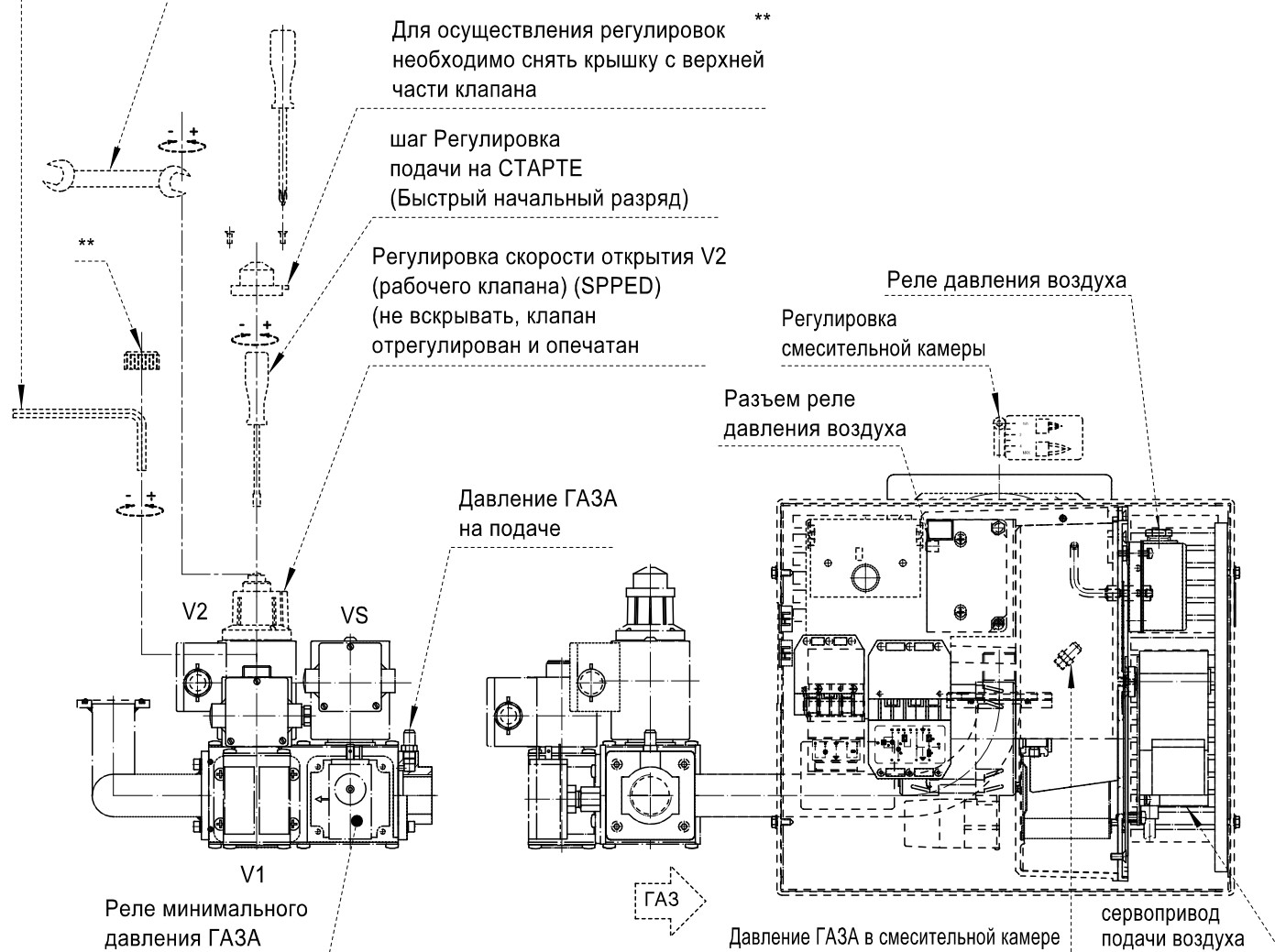
Параметры заданы для сопротивления камеры сгорания равного 0,1 мбар.

Окончательную настройку производить при помощи газоанализатора.

ПРОИЗВОДИТЕЛЬНОСТЬ		РЕГУЛИРОВКА КАМЕРЫ  № ШПИЛЕК	1-й СТУПЕНИ				2-й СТУПЕНИ			
1-й СТУПЕНИ [Мкал/ч]	2-й СТУПЕНИ [Мкал/ч]		РАСХОД [м³/ч]	ДАВЛЕНИЕ В КАМЕРЕ [мбар]	ОТКРЫТИЕ ВОЗДУШНОЙ ЗАСЛОНКИ  [°]	ДАВЛЕНИЕ ВОЗДУХА ВЕНТИЛЯЦИИ [мбар]	РАСХОД [м³/ч]	ДАВЛЕНИЕ В КАМЕРЕ [мбар]	ОТКРЫТИЕ ВОЗДУШНОЙ ЗАСЛОНКИ  [°]	ДАВЛЕНИЕ ВОЗДУХА ВЕНТИЛЯЦИИ [мбар]
50	100	0	5.8	0.7	3.5°	0.6	11.7	3	12.5°	2.6
60	120	1.5	7	0.8	5°	0.7	14	3.1	15°	2.8
70	140	3	8.2	0.9	6.5°	0.7	16.4	3.2	20°	3.1
80	160	5	9.3	1	8°	0.7	18.7	3.4	22.5°	3.2
90	180	6.5	10.5	1.2	10°	1	21	4.3	27.5°	3.6
100	200	8	11.7	1.5	12.5°	1.3	23.4	5.1	32.5°	4.1

### Регулировка расхода ГАЗА через V1 (клапан 1-й ступени)

### Регулировка расхода ГАЗА через V2 (клапан 2-й ступени)





# ГОРЕЛКИ ГАЗОВЫЕ ДВУХСТУПЕНЧАТЫЕ [ DUNGS ]

MOD.: GAS X4/2CE  
G20 (ПРИРОДНЫЙ ГАЗ)

071055\_1A

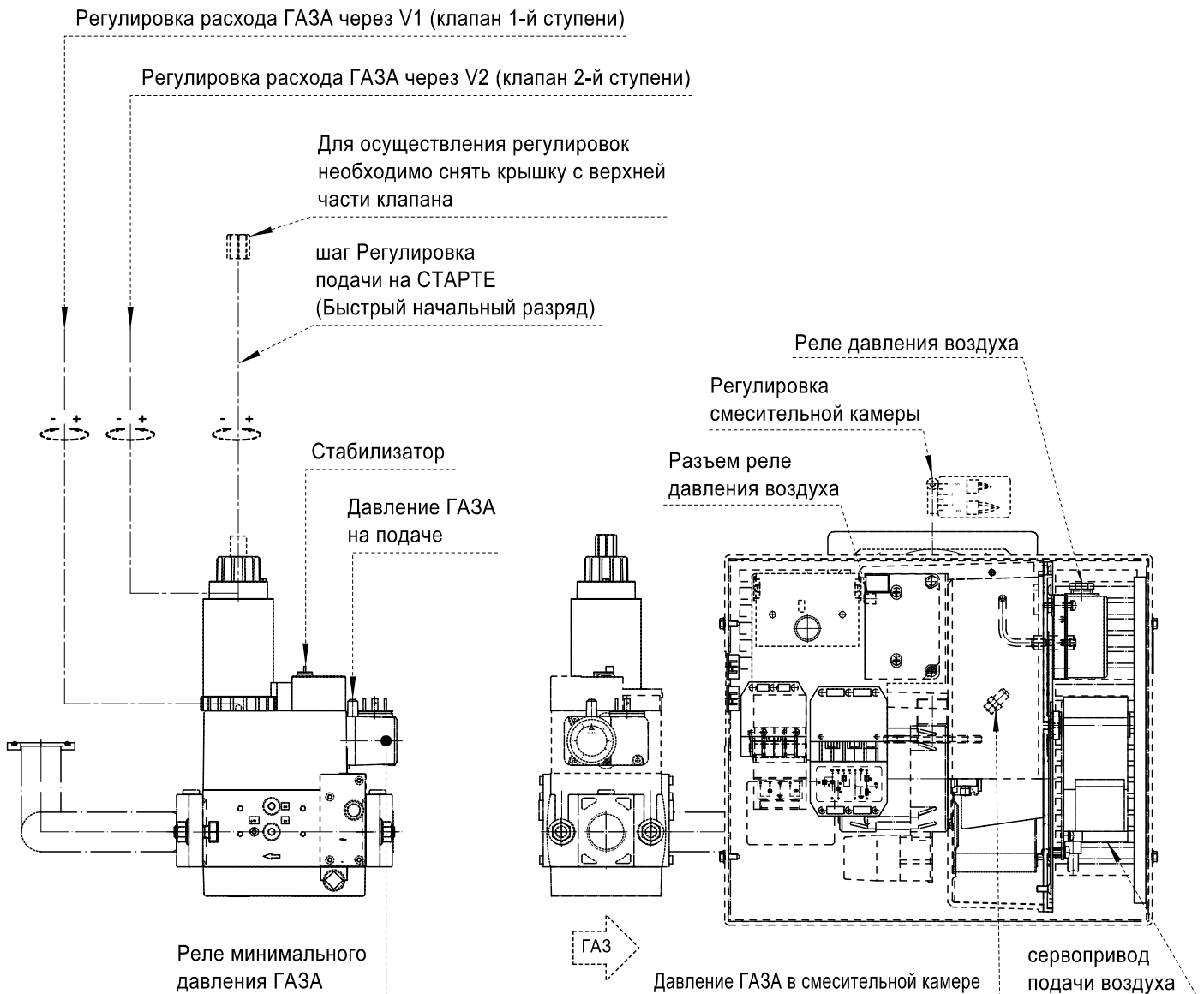
16.01

## ТАБЛИЦА НАСТРОЕК

Параметры заданы для сопротивления камеры сгорания равного 0,1 мбар.

Окончательную настройку производить при помощи газоанализатора.

ПРОИЗВОДИТЕЛЬНОСТЬ		РЕГУЛИРОВКА КАМЕРЫ  № ШПИЛЕК	1-й СТУПЕНИ				2-й СТУПЕНИ			
1-й СТУПЕНИ [Мкал/ч]	2-й СТУПЕНИ [Мкал/ч]		РАСХОД  [м³/ч]	ДАВЛЕНИЕ В КАМЕРЕ [мбар]	ОТКРЫТИЕ ВОЗДУШНОЙ ЗАСЛОНКИ  [°]	ДАВЛЕНИЕ ВОЗДУХА ВЕНТИЛЯЦИИ [мбар]	РАСХОД  [м³/ч]	ДАВЛЕНИЕ В КАМЕРЕ [мбар]	ОТКРЫТИЕ ВОЗДУШНОЙ ЗАСЛОНКИ  [°]	ДАВЛЕНИЕ ВОЗДУХА ВЕНТИЛЯЦИИ [мбар]
50	100	0	5.8	0.7	3.5°	0.6	11.7	3	12.5°	2.6
60	120	1.5	7	0.8	5°	0.7	14	3.1	15°	2.8
70	140	3	8.2	0.9	6.5°	0.7	16.4	3.2	20°	3.1
80	160	5	9.3	1	8°	0.7	18.7	3.4	22.5°	3.2
90	180	6.5	10.5	1.2	10°	1	21	4.3	27.5°	3.6
100	200	8	11.7	1.5	12.5°	1.3	23.4	5.1	32.5°	4.1

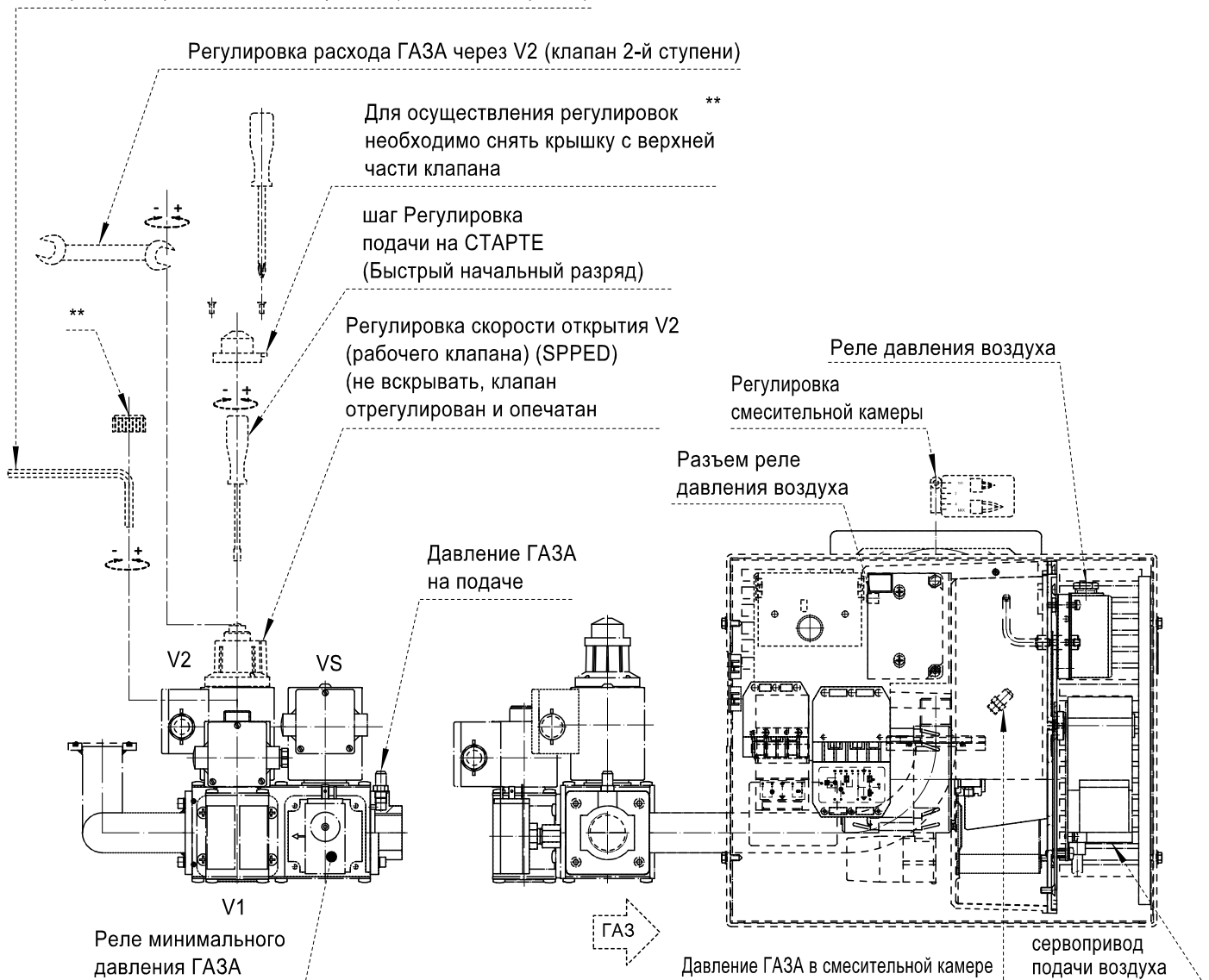


## ТАБЛИЦА НАСТРОЕК

Параметры заданы для сопротивления камеры сгорания равного 0,1 мбар.  
Окончательную настройку производить при помощи газоанализатора.

ПРОИЗВОДИТЕЛЬНОСТЬ		РЕГУЛИРОВКА КАМЕРЫ	1-й СТУПЕНИ				2-й СТУПЕНИ			
1-й СТУПЕНИ [Мкал/ч]	2-й СТУПЕНИ [Мкал/ч]		РАСХОД [м³/ч]	ДАВЛЕНИЕ В КАМЕРЕ [мбар]	ОТКРЫТИЕ ВОЗДУШНОЙ ЗАСЛОНКИ [°]	ДАВЛЕНИЕ ВОЗДУХА ВЕНТИЛЯЦИИ [мбар]	РАСХОД [м³/ч]	ДАВЛЕНИЕ В КАМЕРЕ [мбар]	ОТКРЫТИЕ ВОЗДУШНОЙ ЗАСЛОНКИ [°]	ДАВЛЕНИЕ ВОЗДУХА ВЕНТИЛЯЦИИ [мбар]
50	100	0	2.3	1.4	3.5°	0.6	4.5	5.5	12.5°	2.6
60	120	1.5	2.7	1.9	5°	0.7	5.4	6.7	15°	2.8
70	140	3	3.2	2.2	6.5°	0.7	6.3	8.2	20°	3.1
80	160	5	3.6	2.6	8°	0.7	7.2	9.5	22.5°	3.2
90	180	6.5	4.1	3.5	10°	1	8.1	12.3	27.5°	3.6
100	200	8	4.5	4.5	12.5°	1.3	9	14.4	32.5°	4.1

### Регулировка расхода ГАЗА через V1 (клапан 1-й ступени)





# ГОРЕЛКИ ГАЗОВЫЕ ДВУХСТУПЕНЧАТЫЕ [ DUNGS ]

MOD.: GAS X4/2CE  
G31 (сжиженный газ)

071055\_1A

17.01

## ТАБЛИЦА НАСТРОЕК

Параметры заданы для сопротивления камеры сгорания равного 0,1 мбар.  
Окончательную настройку производить при помощи газоанализатора.

ПРОИЗВОДИТЕЛЬНОСТЬ		РЕГУЛИРОВКА КАМЕРЫ 	1-й СТУПЕНИ				2-й СТУПЕНИ			
1-й СТУПЕНИ [Мкал/ч]	2-й СТУПЕНИ [Мкал/ч]		РАСХОД  [ м³/ч ]	ДАВЛЕНИЕ В КАМЕРЕ [ мбар ]	ОТКРЫТИЕ ВОЗДУШНОЙ ЗАСЛОНКИ 	ДАВЛЕНИЕ ВОЗДУХА ВЕНТИЛЯЦИИ [ мбар ]	РАСХОД  [ м³/ч ]	ДАВЛЕНИЕ В КАМЕРЕ [ мбар ]	ОТКРЫТИЕ ВОЗДУШНОЙ ЗАСЛОНКИ 	ДАВЛЕНИЕ ВОЗДУХА ВЕНТИЛЯЦИИ [ мбар ]
50	100	0	2.3	1.4	3.5°	0.6	4.5	5.5	12.5°	2.6
60	120	1.5	2.7	1.9	5°	0.7	5.4	6.7	15°	2.8
70	140	3	3.2	2.2	6.5°	0.7	6.3	8.2	20°	3.1
80	160	5	3.6	2.6	8°	0.7	7.2	9.5	22.5°	3.2
90	180	6.5	4.1	3.5	10°	1	8.1	12.3	27.5°	3.6
100	200	8	4.5	4.5	12.5°	1.3	9	14.4	32.5°	4.1

Регулировка расхода ГАЗА через V1 (клапан 1-й ступени)

Регулировка расхода ГАЗА через V2 (клапан 2-й ступени)

Для осуществления регулировок необходимо снять крышку с верхней части клапана

шаг Регулировка подачи на СТАРТЕ  
(Быстрый начальный разряд)

Стабилизатор

Давление ГАЗА на подаче

Реле минимального давления ГАЗА

Реле давления воздуха

Регулировка смесительной камеры

Разъем реле давления воздуха

ГАЗ

Давление ГАЗА в смесительной камере

сервопривод подачи воздуха

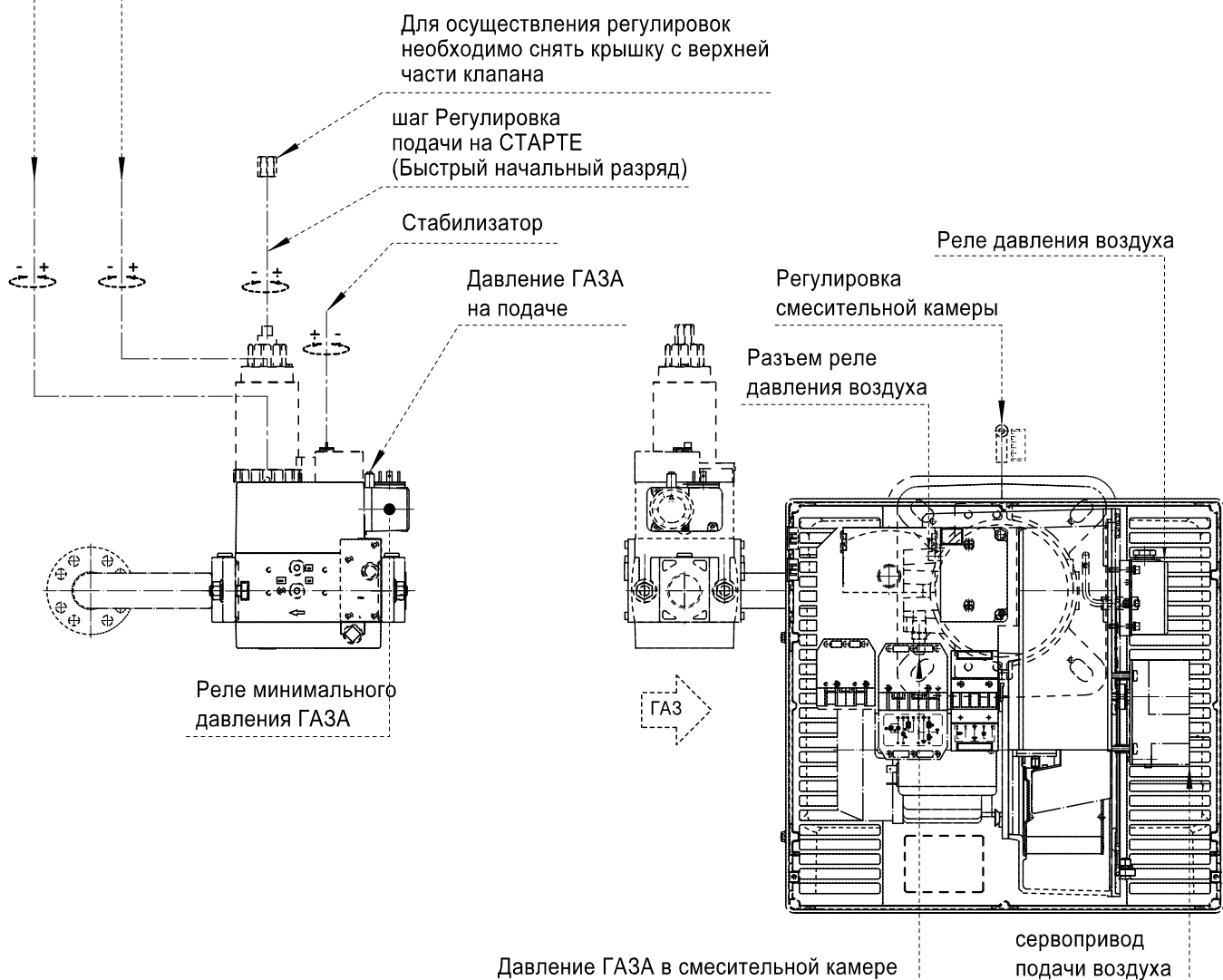
## ТАБЛИЦА НАСТРОЕК

Параметры заданы для сопротивления камеры сгорания равного 0,1 мбар.  
 Окончательную настройку производить при помощи газоанализатора.

ПРОИЗВОДИТЕЛЬНОСТЬ		РЕГУЛИРОВКА КАМЕРЫ	1-й СТУПЕНИ				2-й СТУПЕНИ			
1-й СТУПЕНИ [Мкал/ч]	2-й СТУПЕНИ [Мкал/ч]		РАСХОД [м³/ч]	ДАВЛЕНИЕ В КАМЕРЕ [мбар]	ОТКРЫТИЕ ВОЗДУШНОЙ ЗАСЛОНКИ [°]	ДАВЛЕНИЕ ВОЗДУХА ВЕНТИЛЯЦИИ [мбар]	РАСХОД [м³/ч]	ДАВЛЕНИЕ В КАМЕРЕ [мбар]	ОТКРЫТИЕ ВОЗДУШНОЙ ЗАСЛОНКИ [°]	ДАВЛЕНИЕ ВОЗДУХА ВЕНТИЛЯЦИИ [мбар]
70	130	0	8.2	0.6	5°	0.9	15.2	1.9	10°	3.5
70	150	1	8.2	0.6	5°	0.8	17.5	2.6	12.5°	4.8
70	175	2	8.2	0.6	5°	0.7	20.4	3.4	15°	5.4
70	200	3	8.2	0.6	5°	0.6	23.4	4.3	17.5°	5.8
75	225	4	8.8	0.7	5°	0.6	26.3	5.7	20°	6
80	250	5	9.3	0.8	5°	0.6	29.2	6.7	22.5°	6.1
90	275	6	10.5	0.8	7.5°	0.6	32.1	8.1	25°	6.6
100	301	8	11.7	1.2	7.5°	0.6	35.2	9.5	27.5°	6.4

Регулировка расхода ГАЗА через V1 (клапан 1-й ступени)

Регулировка расхода ГАЗА через V2 (клапан 2-й ступени)



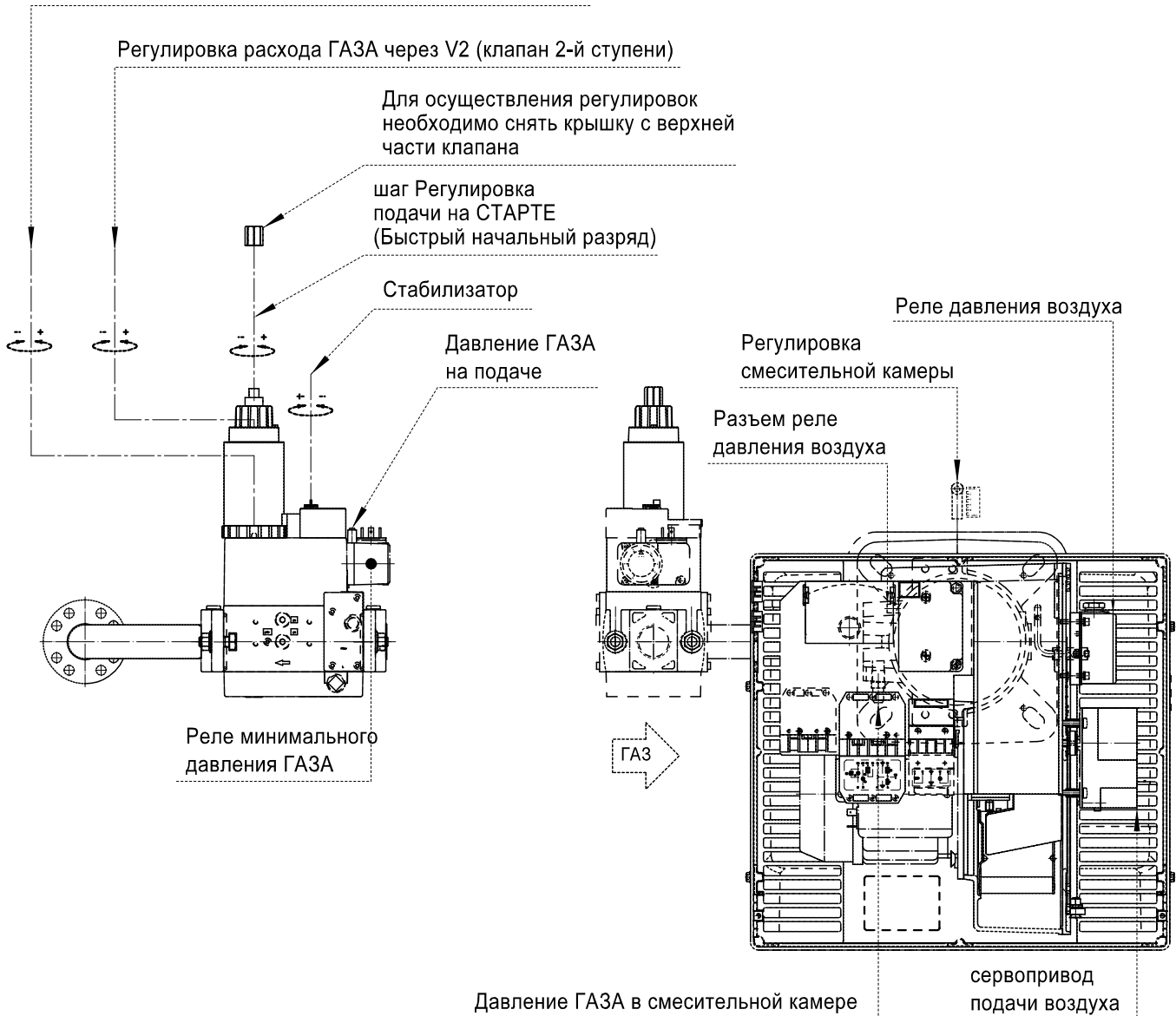


## ТАБЛИЦА НАСТРОЕК

Параметры заданы для сопротивления камеры сгорания равного 0,1 мбар.  
 Окончательную настройку производить при помощи газоанализатора.

ПРОИЗВОДИТЕЛЬНОСТЬ		РЕГУЛИРОВКА КАМЕРЫ [ № ШПИЛЕК ]	1-й СТУПЕНИ				2-й СТУПЕНИ			
1-й СТУПЕНИ [ Мкал/ч ]	2-й СТУПЕНИ [ Мкал/ч ]		РАСХОД [ м³/ч ]	ДАВЛЕНИЕ В КАМЕРЕ [ мбар ]	ОТКРЫТИЕ ВОЗДУШНОЙ ЗАСЛОНКИ 	ДАВЛЕНИЕ ВОЗДУХА ВЕНТИЛЯЦИИ [ мбар ]	РАСХОД [ м³/ч ]	ДАВЛЕНИЕ В КАМЕРЕ [ мбар ]	ОТКРЫТИЕ ВОЗДУШНОЙ ЗАСЛОНКИ 	ДАВЛЕНИЕ ВОЗДУХА ВЕНТИЛЯЦИИ [ мбар ]
70	130	0	3,2	1,5	5	0,9	5,9	5,6	10	3,5
70	150	1	3,2	1,4	5	0,8	6,8	7,3	12,5	4,8
70	175	2	3,2	1,3	5	0,7	7,9	9,3	15	5,4
70	200	3	3,2	1,5	5	0,6	9	11,1	17,5	5,8
75	225	4	3,4	1,6	5	0,6	10,2	12,8	20	6
80	250	5	3,6	1,7	5	0,6	11,3	14,7	22,5	6,1
90	275	6	4,1	2	7,7	0,6	12,4	16,5	25	6,6
100	301	8	4,5	2,3	7,5	0,6	13,6	18,3	27,5	6,4

### Регулировка расхода ГАЗА через V1 (клапан 1-й ступени)





**THERM**

MADE IN ITALY

F.B.R. BRUCIATORI S.r.l.

Via V. VENETO, 152 - 37050 Angiari (VR) ITALY

Tel. +39 0442 97000 - Fax +39 0442 97299

[www.fbr.it](http://www.fbr.it) - [fbr@fbr.it](mailto:fbr@fbr.it) - [italia@fbr.it](mailto:italia@fbr.it) - [export@fbr.it](mailto:export@fbr.it)