



**ИНСТРУКЦИЯ ПО НАСТРОЙКЕ ГОРЕЛОК МОДЕЛЕЙ**

**GAS X2/MCE – GAS X3/MCE – GAS X4/MCE**



# ДВУХСТУПЕНЧАТЫЕ ИЛИ МОДУЛИРУЮЩИЕ ГАЗОВЫЕ ГОРЕЛКИ

МОД.: GAS X2/MCE  
GAS X3/MCE-X4/MCE

073030\_9A

01

## ТЕХНИЧЕСКИЕ ХАРАКТЕРИСТИКИ

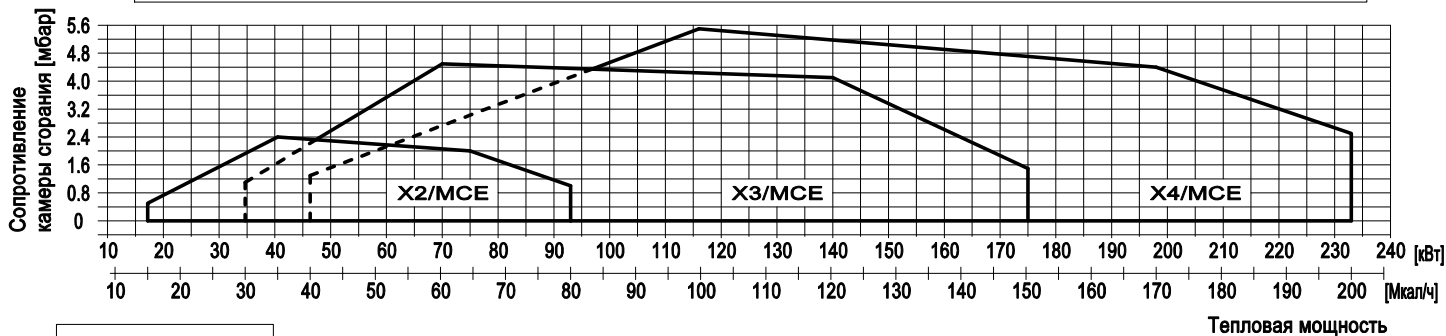
МОДЕЛЬ		GAS X2/MCE	GAS X3/MCE	GAS X4/MCE
Мощность мин. 1-й ступени/мин. 2-й ступени – макс. 2-й ступени *	[Мкал/ч]	15/35-80	30/60-150	40/100-200
Мощность мин. 1-й ступени/мин. 2-й ступени – макс. 2-й ступени *	[кВт]	17/41-93	35/70-174	46/116-232
Расход G20 (ПРИРОДНЫЙ ГАЗ) мин. 1-й ступени/мин. 2-й ступени – макс. 2-й ступени *	[м³/ч]	1.7/4.1-9.4	3.5/7-17.4	4.6/11.6-23.2
Расход G31 (сжиженный газ) мин. 1-й ступени/мин. 2-й ступени – макс. 2-й ступени *	[м³/ч]	0.7/1.6-3.6	1.3/2.7-6.5	1.8/4.5-9
Топливо: Природный газ (вторая группа)- сжиженный газ (третья группа)				
Категория топлива: I <sub>2R</sub> , I <sub>2H</sub> , I <sub>2L</sub> , I <sub>2E</sub> , I <sub>2E+</sub> , I <sub>2EГ</sub> , I <sub>2ELL</sub> , I <sub>2E(R)B</sub> / I <sub>3B/P</sub> , I <sub>3+</sub> , I <sub>3P</sub> , I <sub>3B</sub> , I <sub>3R</sub>				
Периодическая работа (мин. 1 остановка каждые 24 часа) Двухступенчатая или модулирующая				
Допустимые условия эксплуатации / хранения: -15...+40°C / -20...+70°C, макс. относ. влажн. 80%				
Макс. температура воздуха для горения	[ °C ]	60	60	60
Минимальное давление газа D3/4" FS25 ПРИРОДНЫЙ ГАЗ/СЖИЖЕННЫЙ ГАЗ **	[мбар]	16/28	-	-
Минимальное давление газа D1" FS25 ПРИРОДНЫЙ ГАЗ/СЖИЖЕННЫЙ ГАЗ **	[мбар]	14/25	18/32	23/23
Минимальное давление газа D1" FS32 ПРИРОДНЫЙ ГАЗ/СЖИЖЕННЫЙ ГАЗ **	[мбар]	-	-	16/21
Максимальное давление на входе в клапана (Pе.макс)	[мбар]	200	200	200
Номинальная электрическая мощность	[ Вт ]	130	200	226
Двигатель вентилятора	[ Вт ]	75	110	200
Номинальная потребляемая мощность	[ А ]	0.6	0.9	1.1
Напряжение питания:		1/φ 230В-50 Гц	1/φ 230В-50 Гц	1/φ 230В-50 Гц
Уровень электрозащиты:		IP40	IP40	IP40
Уровень шума *** мин.-макс.	[ Дб ]	61-62	66-71	66-71
Вес горелки	[ кг ]	11	15	17

\* Исходные условия: Температура окружающей среды 20°C - барометрическое давление 1013 мбар – Высота над уровнем моря – 0 м

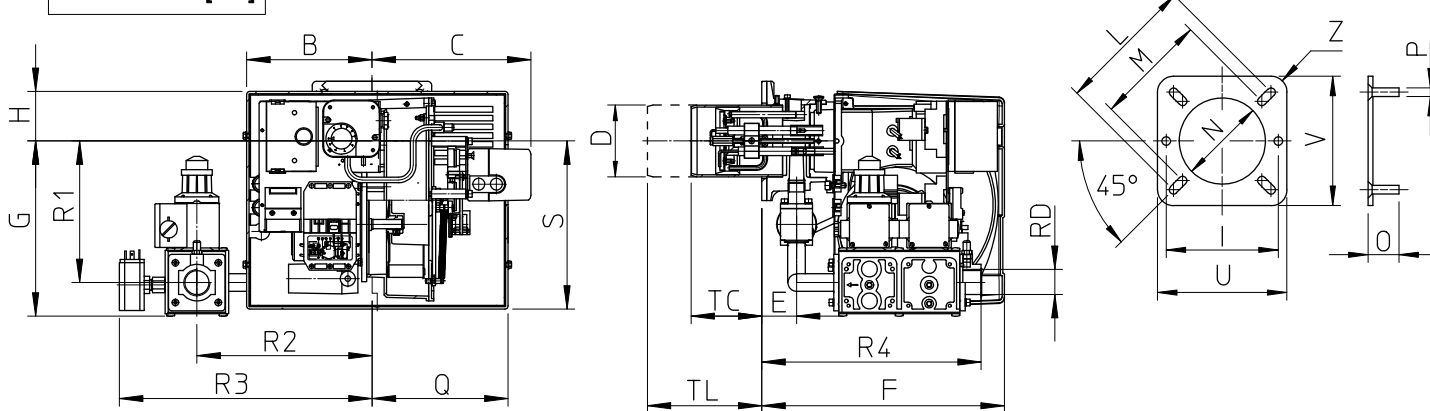
\*\* Минимальное давление на подаче газа на рампе для получения максимальной мощности горелки с учетом нулевого давления в камере сгорания.

\*\*\* Уровень шума измерен в лаборатории при работающей горелке на бета-котле, дистанция 1 м (UNI EN ISO 3746).

## ГРАФИК РАБОЧЕГО ДИАПАЗОНА: Тепловая мощность – Сопротивление камеры сгорания



## РАЗМЕРЫ [мм]



МОДЕЛЬ	B	C	D	E	F	G	H	I	L	M	N	O	P	Q	S	U	V	Z	TC	TL	R1	R2	R3	R4	RD	Вес	АРМАТУРЫ
GAS X2/MCE-D3/4"-FS25	157	200	90	45	305	220	65	130	160	130	100	30	M8	170	211	150	150	R15	89	149	178	220	318	275	Rp 1	5кг	
GAS X2/MCE-D1"-FS25	157	200	90	45	305	220	65	130	160	130	100	30	M8	170	211	150	150	R15	89	149	178	220	318	275	Rp 1	6кг	
GAS X3/MCE-D1"-FS25	185	224	108	54	340	270	70	160	170	150	120	30	M8	190	248	190	190	R15	130	250	228	280	378	310	Rp 1	8кг	
GAS X4/MCE-D1"-FS25	185	224	125	78	368	275	70	-	226	170	135	40	M10	190	248	220	220	R30	160	280	233	280	378	334	Rp 1	8кг	
GAS X4/MCE-D1"-FS32	185	224	125	78	368	275	70	-	226	170	135	40	M10	190	248	220	220	R30	160	280	233	280	378	334	Rp 1	9кг	



## ГОРЕЛКИ ГАЗОВЫЕ МОДУЛИРУЕМЫЕ

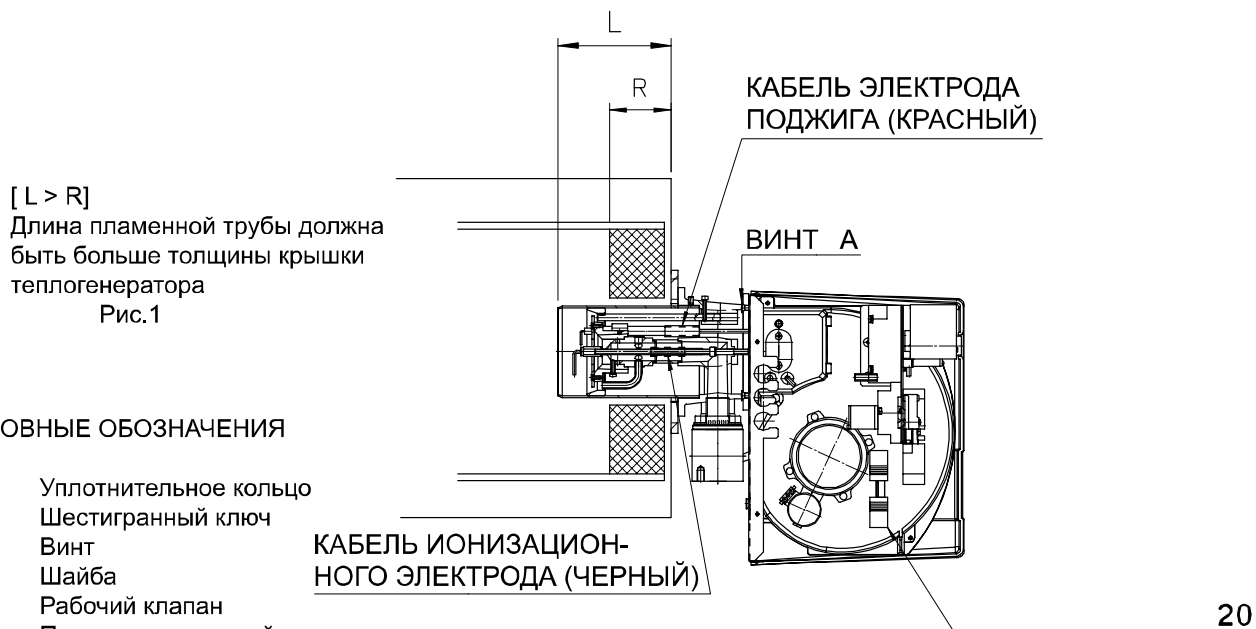
МОДЕЛИ: GAS X2/MCE  
GAS X3/2CE-4/2CE

073030\_2A

02

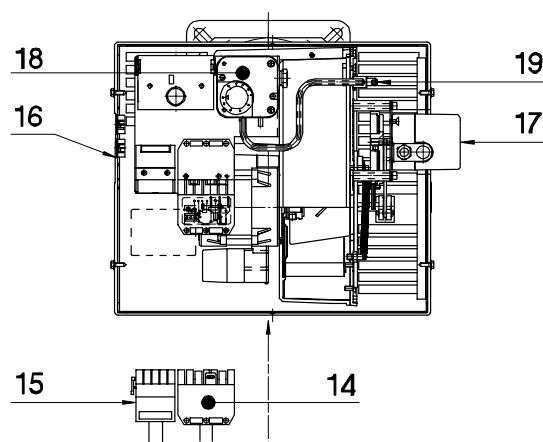
### УСТАНОВКА ГОРЕЛКИ

Установку горелки на теплогенератор производить в соответствии с нижеприведенной схемой.



#### УСЛОВНЫЕ ОБОЗНАЧЕНИЯ

- 1 Уплотнительное кольцо
- 2 Шестигранный ключ
- 3 Винт
- 4 Шайба
- 5 Рабочий клапан
- 6 Предохранительный клапан
- 7 Реле минимального давления газа
- 8 Штуцер для измерения давления газа
- 9 Антивибрационный компенсатор
- 10 Фильтр-стабилизатор давления
- 11 Штуцер для измерения давления газа
- 12 Отсечной кран
- 13 Газопровод
- 14 Разъем кабеля подачи напряжения
- 15 Разъем кабеля газовой арматуры
- 16 Соединительные кабели
- 17 Сервопривод
- 18 Реле давления воздуха
- 19 Штуцер для измерения давления воздуха
- 20 Подключение модуляционного комплекта



\* УСТАНАВЛИВАЕТСЯ МОНТАЖНОЙ ОРГАНИЗАЦИЕЙ

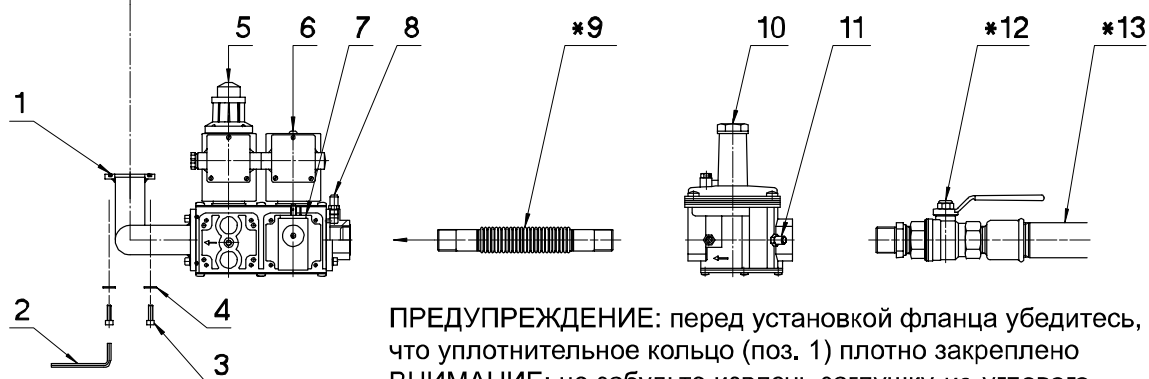



Рис. 2

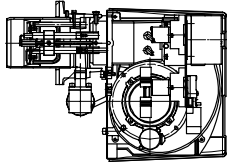
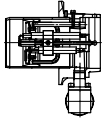
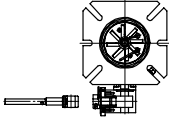
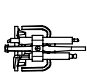
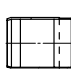
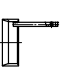
ПРЕДУПРЕЖДЕНИЕ: перед установкой фланца убедитесь, что уплотнительное кольцо (поз. 1) плотно закреплено  
ВНИМАНИЕ: не забудьте извлечь заглушку из углового колена газовой арматуры

	<b>ГОРЕЛКИ ГАЗОВЫЕ МОДУЛИРУЕМЫЕ</b>	<b>МОДЕЛИ: GAS X2/MCE GAS X3/2CE-4/2CE</b>	
		<b>073030_2A</b>	<b>03</b>

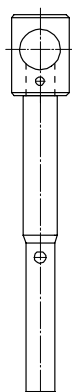
### ПЕРЕКЛЮЧЕНИЕ ГОРЕЛКИ

Для переключения горелок с ПРИРОДНОГО газа на СЖИЖЕННЫЙ и обратно необходимо заменить СМЕСИТЕЛЬНЫЙ КОМПЛЕКТ и МОДУЛЯЦИОННЫЙ ОБТЮРАТОР.

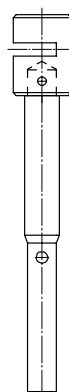
Для переключения с короткой пламенной трубы на длинную необходимо заменить ПЛАМЕННУЮ ТРУБУ, РЕГУЛЯТОР и СМЕСИТЕЛЬНЫЙ УЗЕЛ. После каждого переключения необходимо заново произвести настройку горелки.

ГОРЕЛКА						
МОДЕЛЬ		СМЕС. УЗЕЛ	МОД. ОБТЮРАТОР	СМЕС. КОМП.	ПЛАМ. ТРУБА	РЕГУЛЯТОР
		КОД	КОД	КОД	КОД	КОД
GAS X2/MCE МЕТАН	002731	054818	054438	052557	021590	052535
GAS X2/MCE TL МЕТАН	002732	054819	054438	052558	021591	052561
GAS X2/MCE СЖ. ГАЗ	002733	054820	054885	052559	021590	052535
GAS X2/MCE TL СЖ. ГАЗ	002734	054821	054885	052560	021591	052561
GAS X3/MCE МЕТАН	002702	054891	054846	053989	022265_2	053990
GAS X3/MCE TL МЕТАН	002703	054892	054846	054560	022414	054562
GAS X3/MCE СЖ. ГАЗ	002704	054893	054882	053991	022265_2	053990
GAS X3/MCE TL СЖ. ГАЗ	002705	054894	054882	054561	022414	054562
GAS X4/MCE МЕТАН	002706	054895	054846	054565	054575	054577
GAS X4/MCE TL МЕТАН	002707	054896	054846	054566	054576	054578
GAS X4/MCE СЖ. ГАЗ	002708	054897	054882	054567	054575	054577
GAS X4/MCE TL СЖ. ГАЗ	002709	054898	054882	054568	054576	054578

МОДУЛЯЦИОННЫЙ  
ОБТЮРАТОР  
МЕТАН



МОДУЛЯЦИОННЫЙ  
ОБТЮРАТОР  
СЖИЖ. ГАЗ



Условные обозначения:

TL = длинная пламенная труба

#### ВНИМАНИЕ:

Для сжигания различных газов используются различные смесительные комплекты. В связи с этим должно использоваться только топливо, указанное на этикетке, приклеенной на горелке. При переключении на другой вид топлива необходимо приклеить новую этикетку с указанием типа этого топлива.



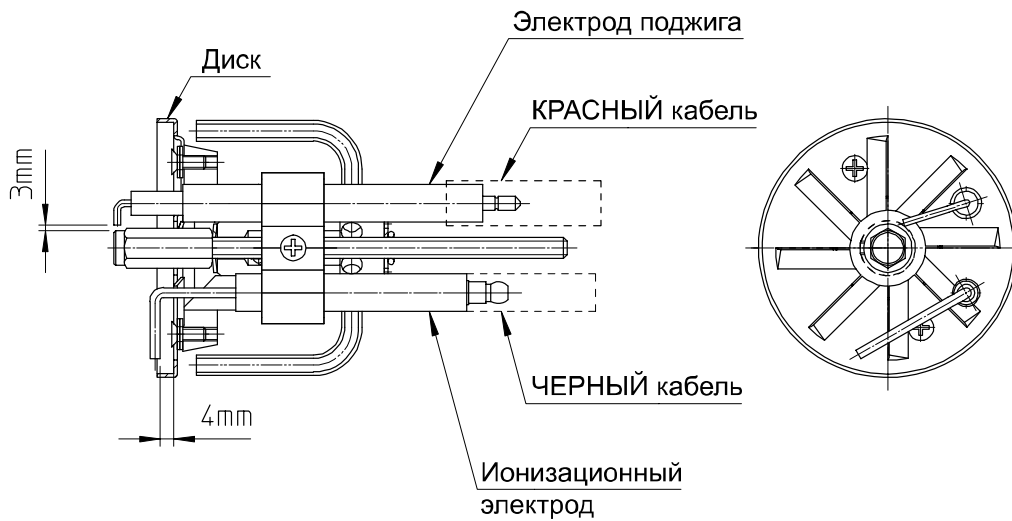
## ГОРЕЛКИ ГАЗОВЫЕ МОДУЛИРУЕМЫЕ

МОДЕЛИ: GAS X2/MCE  
GAS X3/2CE-4/2CE

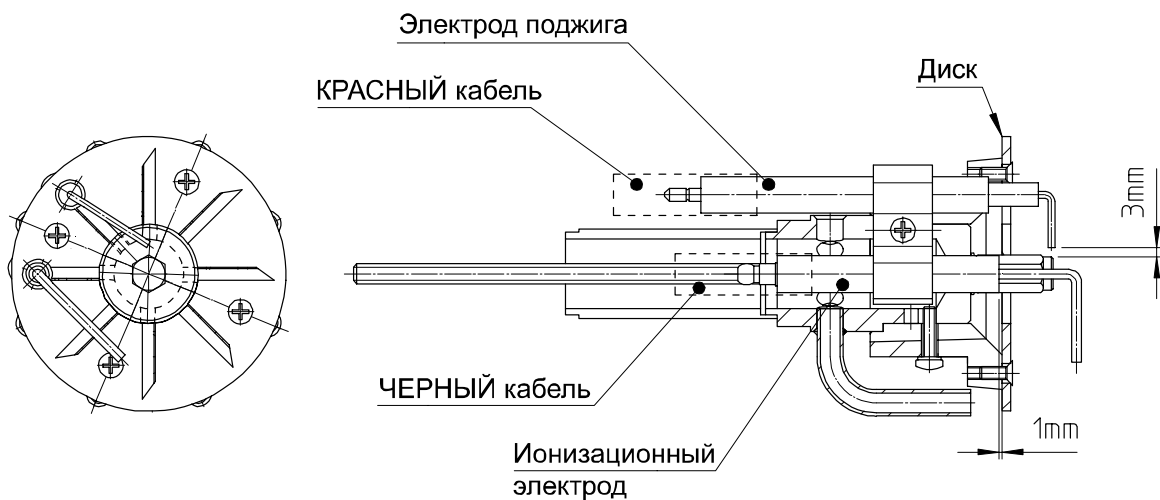
073030\_2A

04

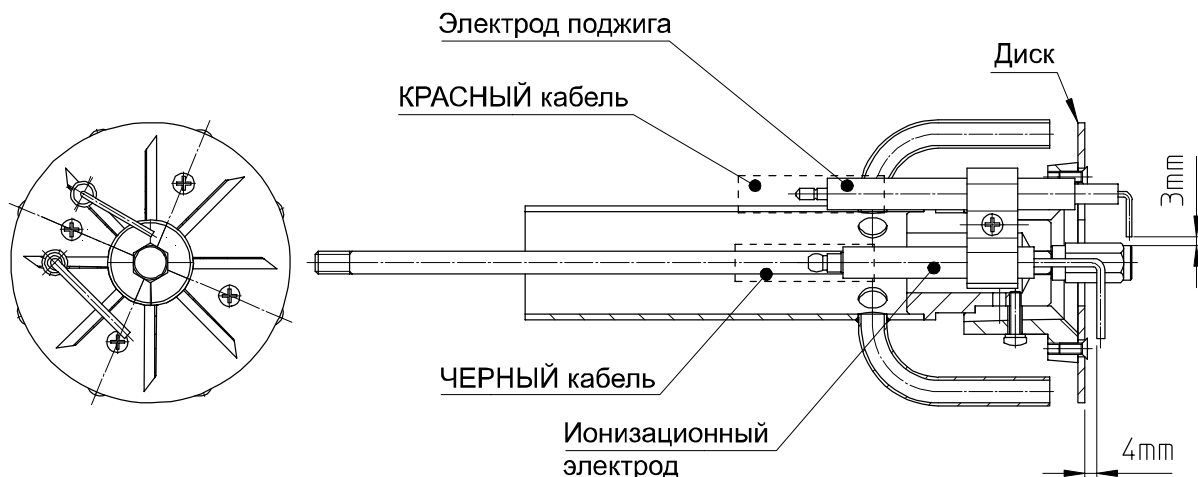
### УСТАНОВКА ЭЛЕКТРОДОВ ДЛЯ ГОРЕЛКИ GAS X2/MCE



### УСТАНОВКА ЭЛЕКТРОДОВ ДЛЯ ГОРЕЛКИ GAS X3/MCE



### УСТАНОВКА ЭЛЕКТРОДОВ ДЛЯ ГОРЕЛКИ GAS X4/MCE





## ГОРЕЛКИ ГАЗОВЫЕ МОДУЛИРУЕМЫЕ

МОДЕЛИ: GAS X2/MCE  
GAS X3/2CE-4/2CE

073030\_2A

05

### РЕГУЛИРОВКА ГОРЕЛКИ

**ВНИМАНИЕ:** Перед запуском горелки необходимо убедиться в соблюдении основных требований безопасности. В частности, проконтролируйте:

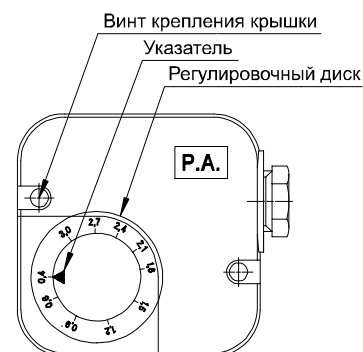
- электропитание
- тип газа
- давление газа
- герметичность соединений оборудования
- наличие воды в системе
- систему вентиляции котельной
- срабатывание предохранительного термостата котла

Откройте кран и запустите горелку. Подождите, пока пламя окончательно не стабилизируется после предварительной продувки. Установите параметры работы горелки согласно таблице настроек. При помощи газоанализатора произведите окончательную настройку горелки (ПРИРОДНЫЙ ГАЗ: 9,5-10% CO<sub>2</sub>; СЖИЖЕННЫЙ ГАЗ: 11,5-12% CO<sub>2</sub>). Отрегулируйте реле давления воздуха и проконтролируйте исправность его срабатывания, частично перекрывая подачу воздуха. Кроме того, проконтролируйте исправность срабатывания реле минимального давления газа, медленно перекрывая кран.

### РЕГУЛИРОВКА РЕЛЕ ДАВЛЕНИЯ ВОЗДУХА (P.A.)

Реле давления воздуха контролирует наименьшее давление воздуха, создаваемое вентилятором. Для регулировки реле давления воздуха необходимо воспользоваться газоанализатором. Регулировка реле осуществляется следующим образом:

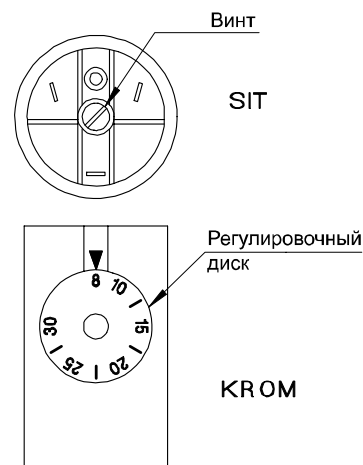
- Не изменяя положения заслонки воздухозаборника, постепенно перекрывайте доступ воздуха, пока его станет не хватать: CO ≤ 10 000 ppm
- Медленно поворачивайте регулировочный диск реле давления, пока горелка не заблокируется
- Полностью откройте подачу воздуха и запустите горелку
- Повторите пункт а) для проверки срабатывания реле давления



### РЕГУЛИРОВКА РЕЛЕ МИНИМАЛЬНОГО ДАВЛЕНИЯ ГАЗА (P.G. min)

Реле минимального давления газа последовательно соединено с термостатами и блокирует работу горелки, когда давление в линии опускается ниже установленного значения (на 20% меньше рабочего давления газа). Реле минимального давления газа крепится на газовой арматуре в зависимости от положения клапана VS. Регулировка реле осуществляется следующим образом:

- Доведите горелку до максимальной мощности (относительно мощности теплогенератора)
- Измерьте давление на штуцере реле давления и постепенно перекрывайте кран до снижения измеренного давления на 20%
- Медленно поворачивайте регулировочный диск реле давления, пока горелка не заблокируется
- Полностью откройте кран и запустите горелку.
- Повторите пункт а) для проверки срабатывания реле давления





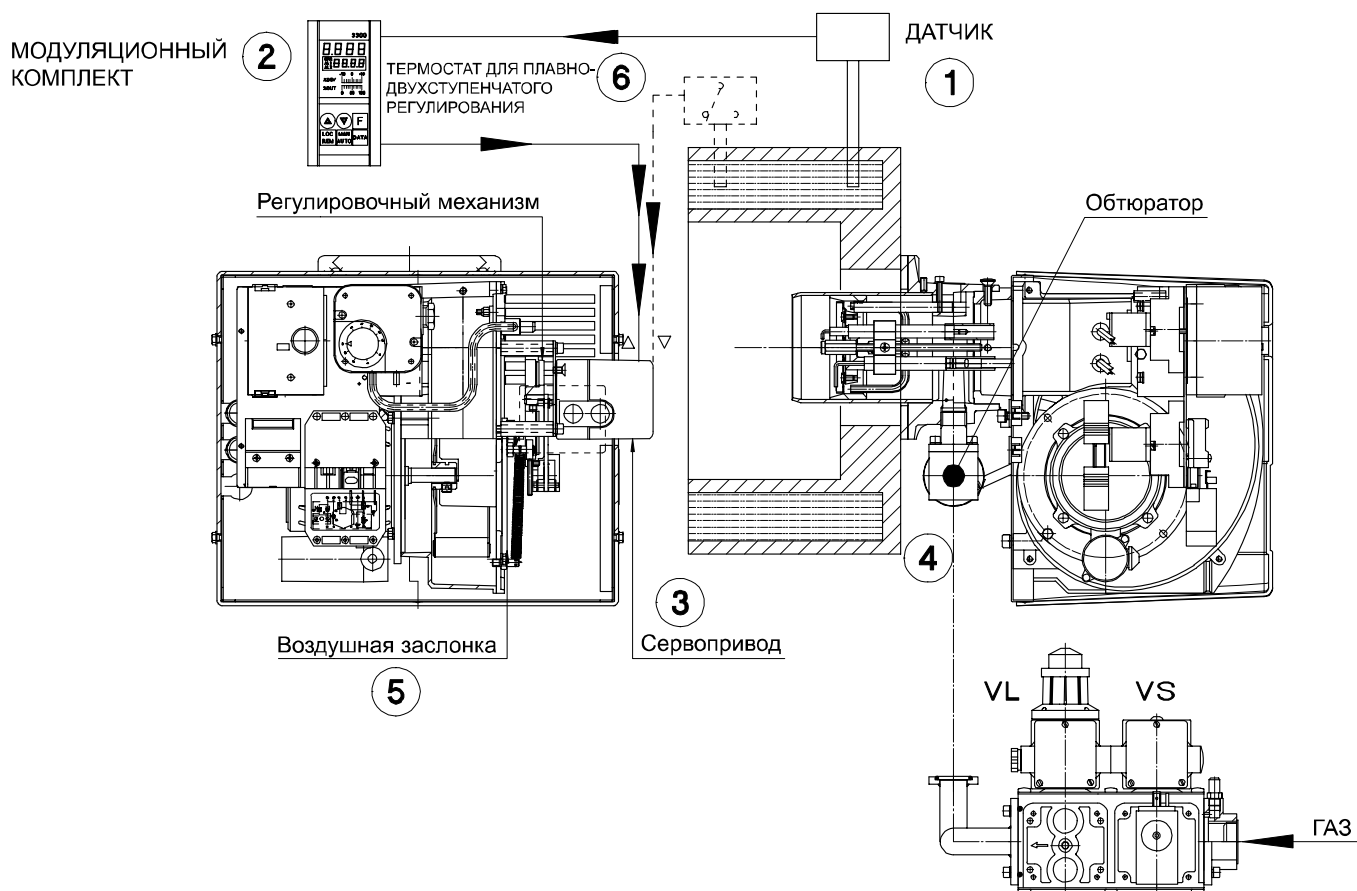
## ГОРЕЛКИ ГАЗОВЫЕ МОДУЛИРУЕМЫЕ

МОДЕЛИ: GAS X2/MCE  
GAS X3/2CE-4/2CE

073030\_2A

06

### ПРИНЦИП РАБОТЫ



### МОДУЛИРУЕМОЕ РЕГУЛИРОВАНИЕ

Датчик (1) передает значение температуры (или давления) на модуляционный комплект (2), который в соответствии с установленным значением подает команду на сервопривод (3). Сервопривод управляет регулировочным механизмом подачи газа и воздуха, и таким образом обеспечивается модулируемое регулирование мощности в соответствии с заданными настройками. Регулирование подачи газа обеспечивается при помощи обтюратора (4), воздуха – при помощи заслонки (5).

### ПЛАВНО-ДВУХСТУПЕНЧАТОЕ РЕГУЛИРОВАНИЕ

В данном случае трехконтактный термостат (или реле давления) (6) непосредственно подает команды на сервопривод (3).

### РЕГУЛИРОВКА ВОЗДУХ-ГАЗ

Сервопривод управляет регулировочным механизмом, который связан с воздушной заслонкой и обтюратором, и таким образом осуществляется плавное регулирование расходов воздуха и газа.



## ГОРЕЛКИ ГАЗОВЫЕ МОДУЛИРУЕМЫЕ

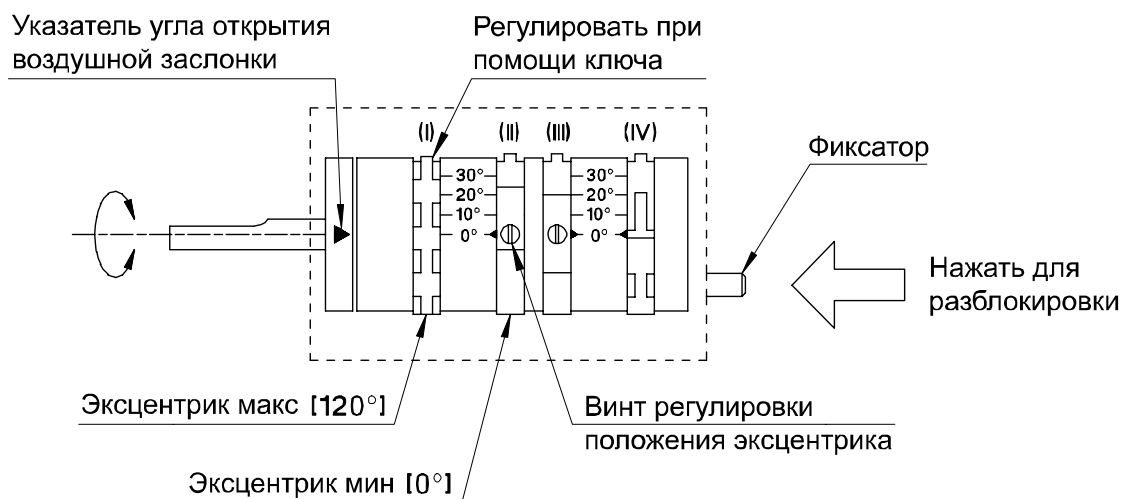
МОДЕЛИ: GAS X2/MCE  
GAS X3/2CE-4/2CE

073030\_2A

07

### РЕГУЛИРОВКА СЕРВОПРИВОДА

СЕРВОПРИВОД LANDIS  
тип: SQN71.664A20



Запустите горелку и доведите ее до точки максимального угла открытия сервопривода (эксцентрик (I), откалиброван на заводе), отрегулируйте расход газа при помощи рабочего клапана и расход воздуха при помощи винтов регулировочного механизма. Затем переведите горелку в режим с минимальным углом открытия сервопривода и отрегулируйте мощность при помощи эксцентрика (II) сервопривода и изменения расхода воздуха.

Для промежуточных точек регулировочного сектора необходимо провести только регулировку расхода воздуха.

Для обеспечения оптимальной регулировки во всех точках необходимо выровнять положение каждого винта регулировочного сектора относительно оси подшипника, с их последующей регулировкой для достижения требуемого расхода воздуха.

Увеличение или уменьшение мощности должно выполняться постепенной регулировкой всех винтов для того, чтобы достичь плавного изменения мощности.

**ВНИМАНИЕ:** нужно стараться избегать резких изгибов пластины, которые могут привести к остановке сервопривода.

Во время регулировки нужно использовать газоанализатор для достижения оптимальных параметров горения.

Пример регулировки эксцентриков:

30° (II) эксцентрик минимум

120° (I) эксцентрик максимум





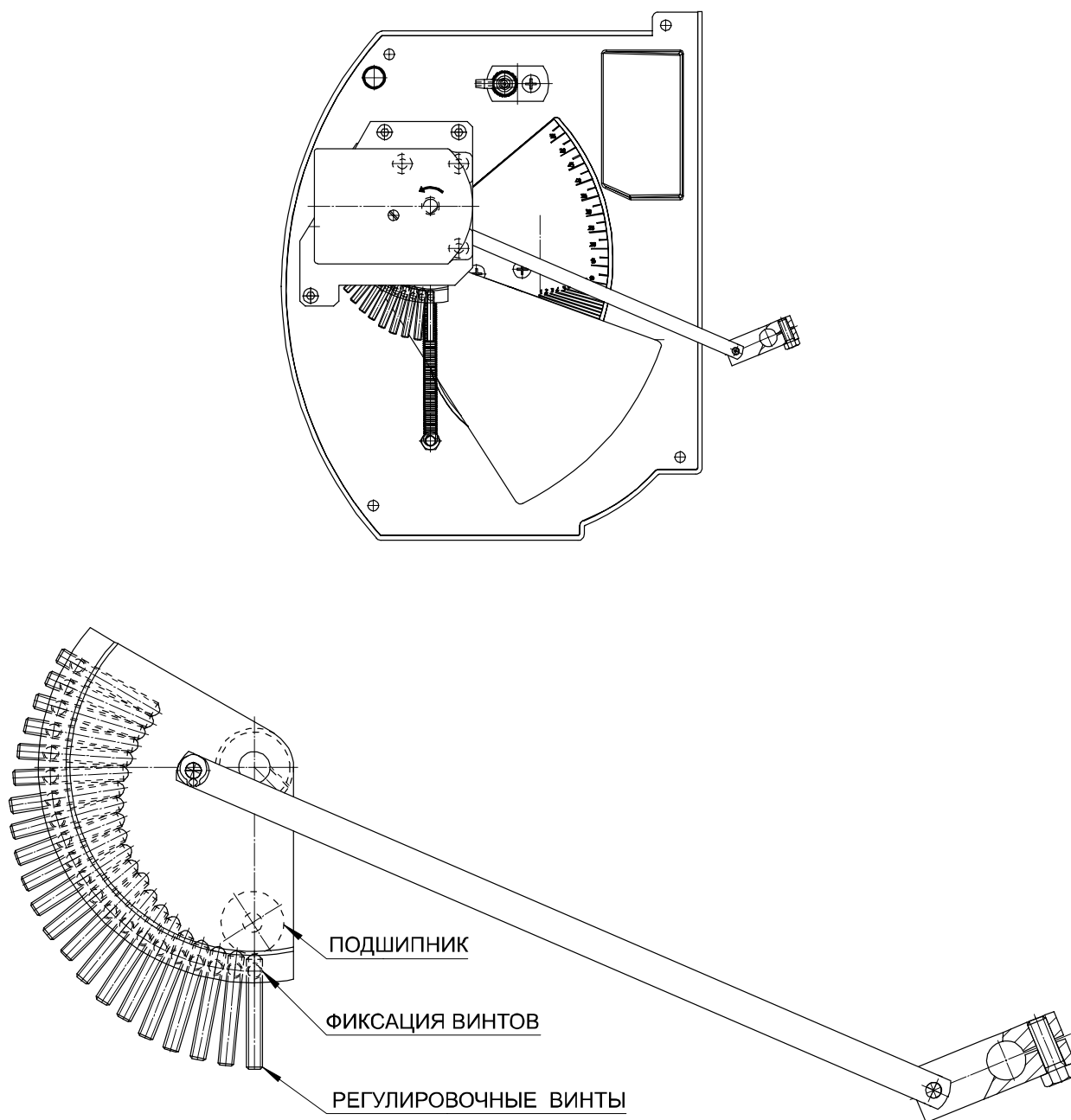
## ГОРЕЛКИ ГАЗОВЫЕ МОДУЛИРУЕМЫЕ

МОДЕЛИ: GAS X2/MCE  
GAS X3/2CE-4/2CE

073030\_2A

08

### ПРИМЕР РЕГУЛИРОВКИ ЭКСЦЕНТРИКОВ



Для обеспечения оптимальной регулировки во всех точках необходимо выровнять положение каждого винта регулировочного сектора относительно оси подшипника, с их последующей регулировкой для достижения требуемого расхода воздуха.

Увеличение или уменьшение мощности должно выполняться постепенной регулировкой всех винтов для того, чтобы достичь плавного изменения мощности.

**ВНИМАНИЕ:** нужно стараться избегать резких изгибов пластины, которые могут привести к остановке сервопривода.



## ГОРЕЛКИ ГАЗОВЫЕ МОДУЛИРУЕМЫЕ

МОДЕЛИ: GAS X2/MCE  
G20 (ПРИРОДНЫЙ ГАЗ)

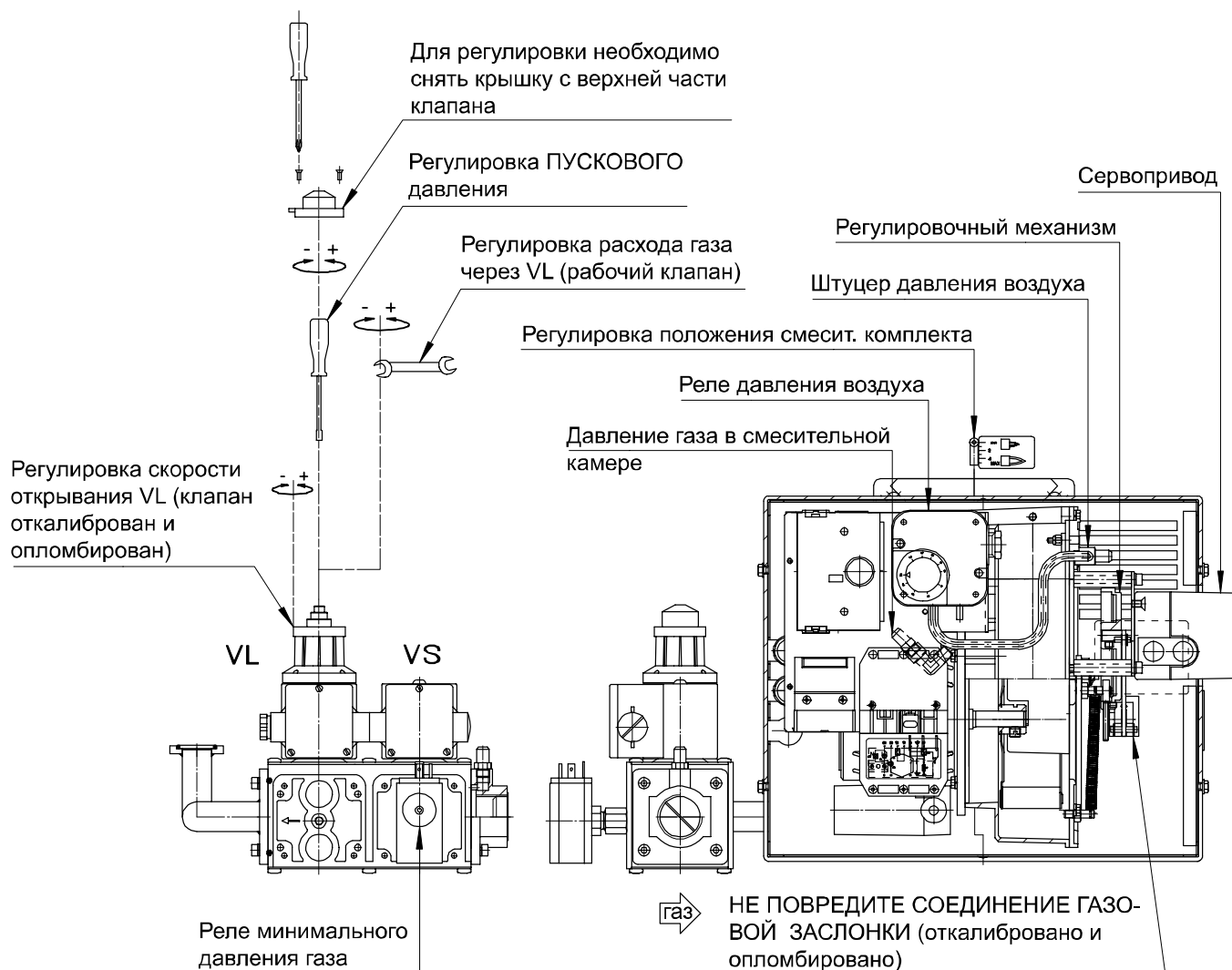
073030\_2A

09

### ТАБЛИЦА НАСТРОЕК

Параметры заданы для сопротивления камеры сгорания равного 0,1 мбар. Окончательную настройку производить при помощи газоанализатора.

МОЩНОСТЬ		Регулир-ка смесит. комплекта	1-я СТУПЕНЬ				2-я СТУПЕНЬ			
1 ступень	2 ступень		Расход	Давление в смеситель- ной камере	Открытие воздушной заслонки	Давление воздуха	Расход	Давление в смеситель- ной камере	Открытие воздушной заслонки	Давление воздуха
Мкал/ч	Мкал/ч	Отметка №	м3/ч	мбар	Отметка №	мбар	м3/ч	мбар	Отметка №	мбар
15	35	0	1.8	1.4	1.5	2	4.1	6.2	8	6.1
15	40	0.5	1.8	0.9	1.5	1.5	4.7	6.3	8.5	5.4
17	50	1.5	2	1	1.5	1.5	5.8	6.7	9	5.3
20	60	3	2.3	1	2	1.2	7	7	10	4.8
23	70	4	2.7	1.1	3.5	1.3	8.2	8.3	11	4.8
26	80	5	3	1.3	4	1.4	9.3	9.4	12	5





## ГОРЕЛКИ ГАЗОВЫЕ МОДУЛИРУЕМЫЕ

МОДЕЛИ: GAS X2/MCE  
G31 (СЖИЖЕННЫЙ ГАЗ)

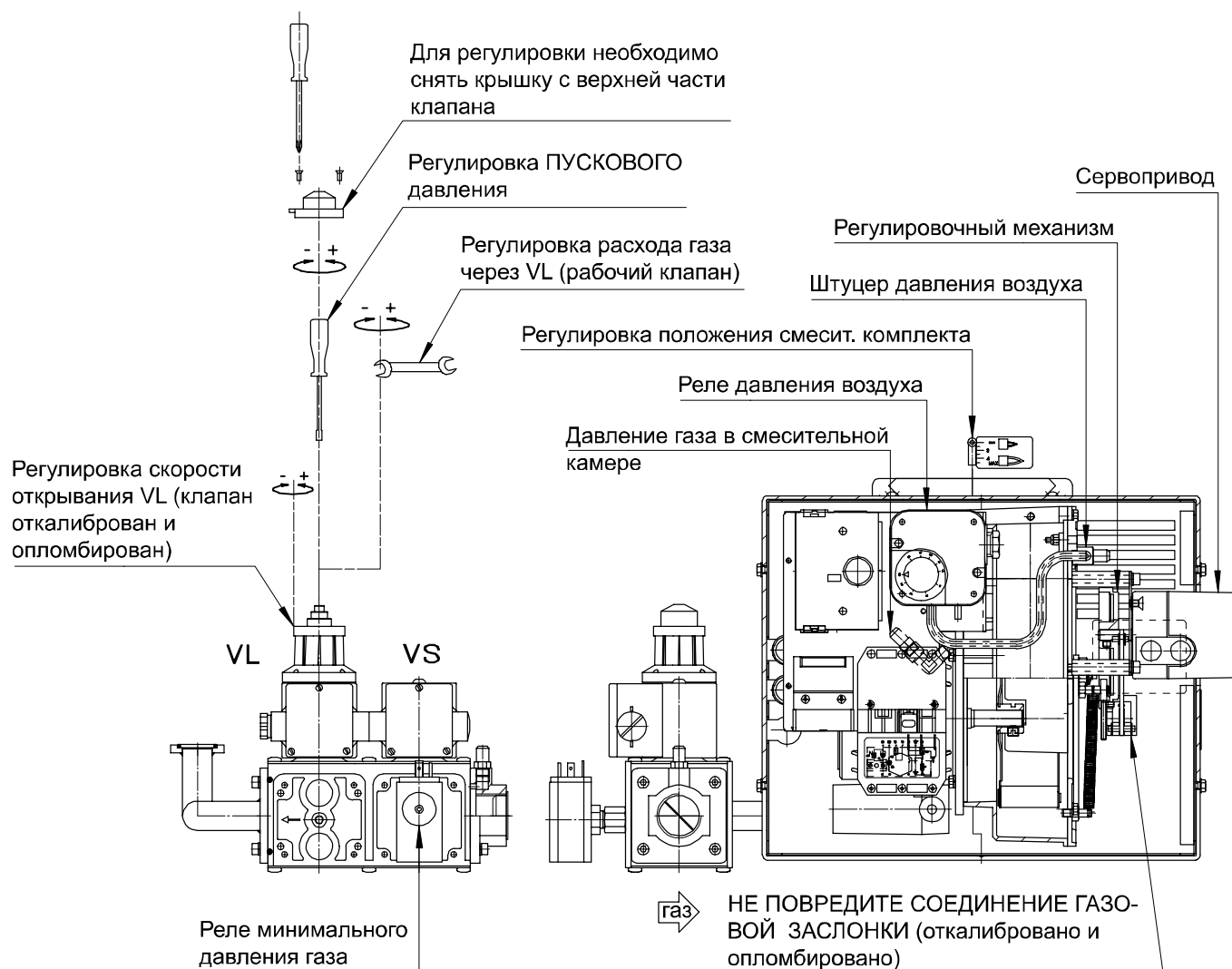
073030\_2A

10

### ТАБЛИЦА НАСТРОЕК

Параметры заданы для сопротивления камеры сгорания равного 0,1 мбар. Окончательную настройку производить при помощи газоанализатора.

МОЩНОСТЬ		Регулир-ка смесит. комплекта	1-я СТУПЕНЬ				2-я СТУПЕНЬ			
1 ступень	2 ступень		Расход	Давление в смесительной камере	Открытие воздушной заслонки	Давление воздуха	Расход	Давление в смесительной камере	Открытие воздушной заслонки	Давление воздуха
Мкал/ч	Мкал/ч	Отметка №	м <sup>3</sup> /ч	мбар	Отметка №	мбар	м <sup>3</sup> /ч	мбар	Отметка №	мбар
15	35	0	0.7	2	1.5	2	1.6	8.6	8	6.1
15	40	0.5	0.7	1.6	1.5	1.5	1.8	10.9	8.5	5.4
17	50	1.5	0.8	1.6	1.5	1.5	2.3	13.6	9	5.3
20	60	3	0.9	1.8	2	1.2	2.7	16.2	10	4.8
23	70	4	1	2.2	3.5	1.3	3.2	17.8	11	4.8
26	80	5	1.2	2.4	4	1.4	3.6	21.9	12	5





## ГОРЕЛКИ ГАЗОВЫЕ МОДУЛИРУЕМЫЕ

МОДЕЛИ: GAS X3/MCE  
G20 (ПРИРОДНЫЙ ГАЗ)

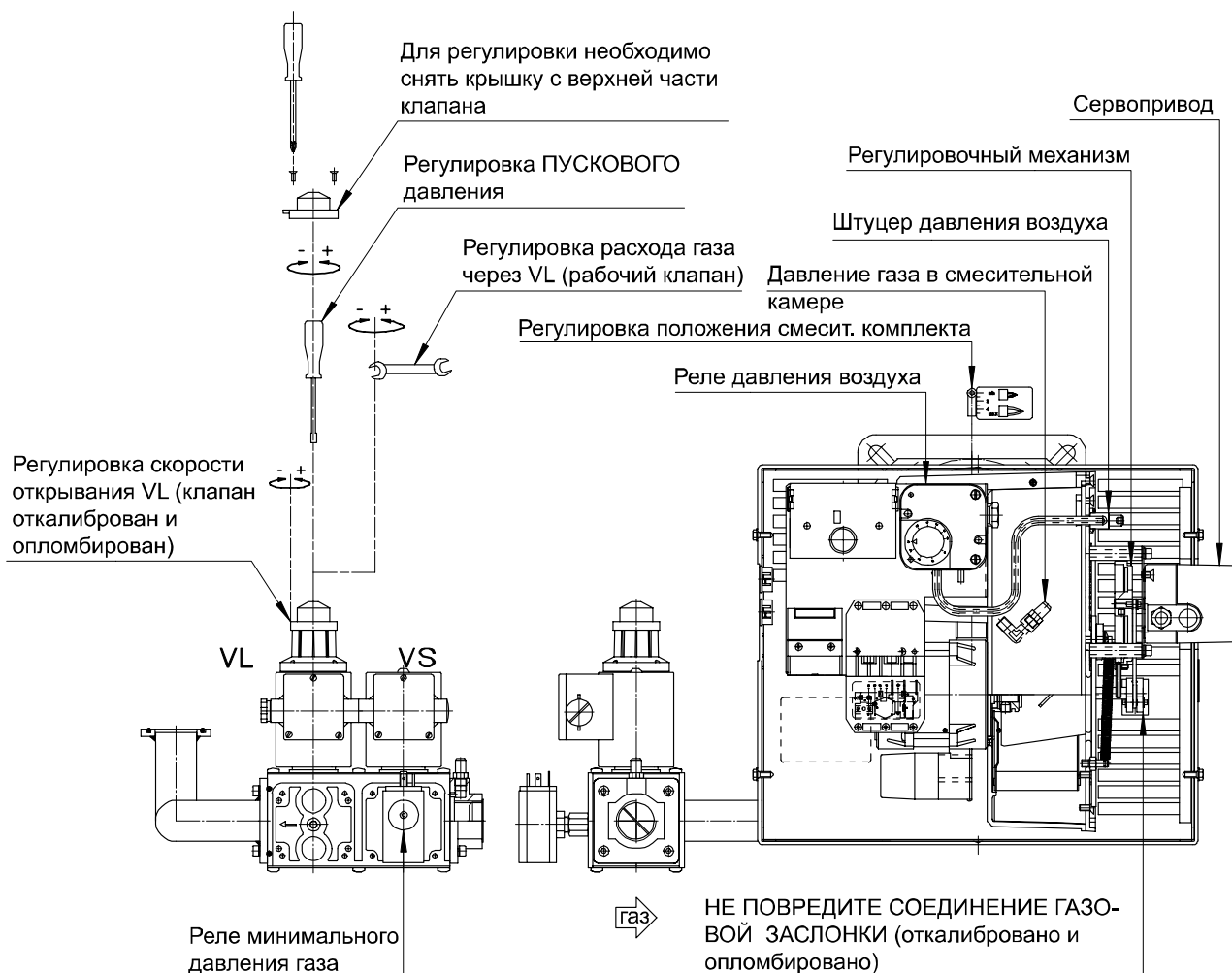
073030\_2A

11

### ТАБЛИЦА НАСТРОЕК

Параметры заданы для сопротивления камеры сгорания равного 0,1 мбар. Окончательную настройку производить при помощи газоанализатора.

МОЩНОСТЬ		Регулир. смесит. компл.  Отм. №	1-я СТУПЕНЬ						2-я СТУПЕНЬ				
1 ступ.	2 ступ.		Расход  м3/ч	Давление в смесит. камере мбар	Открытие воздушн. заслонки  X°	Давление воздуха		Расход  м3/ч	Давление в смесит. камере мбар	Открытие воздушн. заслонки  X°	Давление воздуха		
Мкал/ч	Мкал/ч					Смесит. камера мбар	Реле давления мбар				Смесит. камера мбар	Реле давления мбар	
30	60	0	3.5	0.6	3.5	0.8	0.9	7	2.5	10	2.3	3.5	
30	70	0.5	3.5	0.5	3.5	0.6	0.8	8.2	3	12.5	2.9	4.5	
30	80	1	3.5	0.4	3.5	0.5	0.7	9.3	3.9	15	3.4	4.9	
30	90	1.5	3.5	0.3	3.5	0.4	0.7	10.5	4.2	15	3.9	5.2	
33	100	2	3.9	0.4	4	0.5	0.7	11.7	5	17.5	4.6	5.8	
36	110	2.5	4.2	0.4	4.5	0.5	0.8	12.9	5.4	20	4.9	6.2	
40	120	3	4.7	0.6	5	0.5	0.9	14	6.2	25	5.7	7	
43	130	3.5	5	0.7	5.5	0.6	1	15.2	6.9	27.5	6.1	7.4	
46	140	4	5.4	0.7	6	0.6	1.1	16.4	7.6	37.5	6.7	8	
50	150	5	5.8	0.9	6	0.7	1.3	17.5	8	45	7.2	8.2	





## ГОРЕЛКИ ГАЗОВЫЕ МОДУЛИРУЕМЫЕ

МОДЕЛИ: GAS X3/MCE  
G31 (СЖИЖЕННЫЙ ГАЗ)

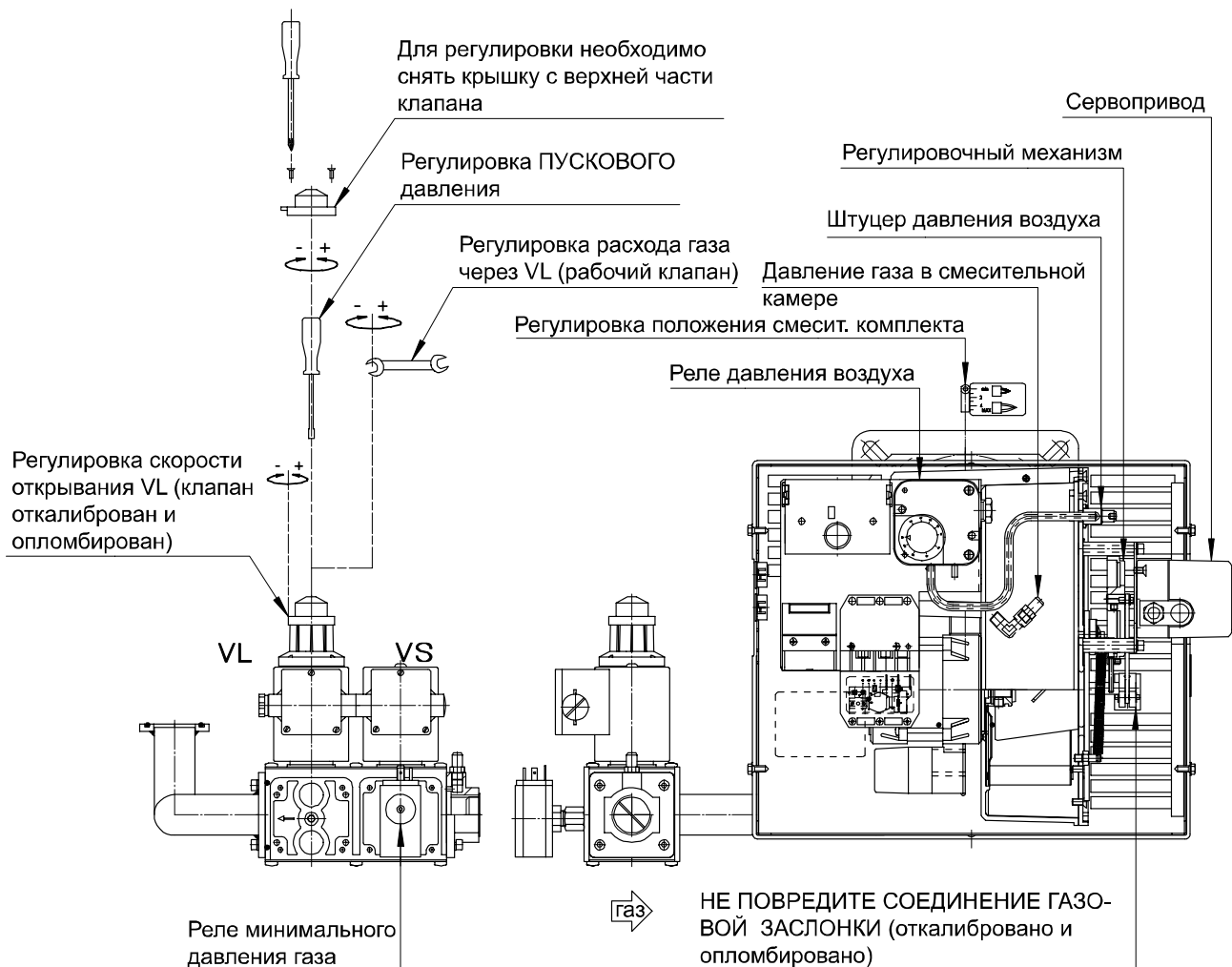
073030\_2A

12

### ТАБЛИЦА НАСТРОЕК

Параметры заданы для сопротивления камеры сгорания равного 0,1 мбар. Окончательную настройку производить при помощи газоанализатора.

МОЩНОСТЬ		Регулир. смесит. компл. Отм. №	1-я СТУПЕНЬ					2-я СТУПЕНЬ				
1 ступ.	2 ступ.		Расход	Давление в смесит. камере	Открытие воздушн. заслонки	Давление воздуха		Расход	Давление в смесит. камере	Открытие воздушн. заслонки	Давление воздуха	
Мкал/ч	Мкал/ч		м3/ч	мбар	$X^\circ$	Смесит. камера мбар	Реле давления мбар	м3/ч	мбар	$X^\circ$	Смесит. камера мбар	Реле давления мбар
30	60	0	1.4	1.7	3.5	0.8	0.9	2.7	6.3	10	2.3	3.5
30	70	0.5	1.4	1.5	3.5	0.6	0.8	3.2	8.5	12.5	2.9	4.5
30	80	1	1.4	1.4	3.5	0.5	0.7	3.6	10.5	15	3.4	4.9
30	90	1.5	1.4	1.1	3.5	0.4	0.7	4.1	12	15	3.9	5.2
33	100	2	1.5	1.4	4	0.5	0.7	4.5	14.4	17.5	4.6	5.8
36	110	2.5	1.6	1.6	4.5	0.5	0.8	5	16.4	20	4.9	6.2
40	120	3	1.8	1.8	5	0.5	0.9	5.4	19.6	25	5.7	7
43	130	3.5	1.9	2.4	5.5	0.6	1	5.9	21.4	27.5	6.1	7.4
46	140	4	2.1	3	6	0.6	1.1	6.3	25.4	37.5	6.7	8
50	150	5	2.3	3.5	6	0.7	1.3	6.8	28.6	45	7.2	8.2





## ГОРЕЛКИ ГАЗОВЫЕ МОДУЛИРУЕМЫЕ

МОДЕЛИ: GAS X4/MCE  
G20 (ПРИРОДНЫЙ ГАЗ)

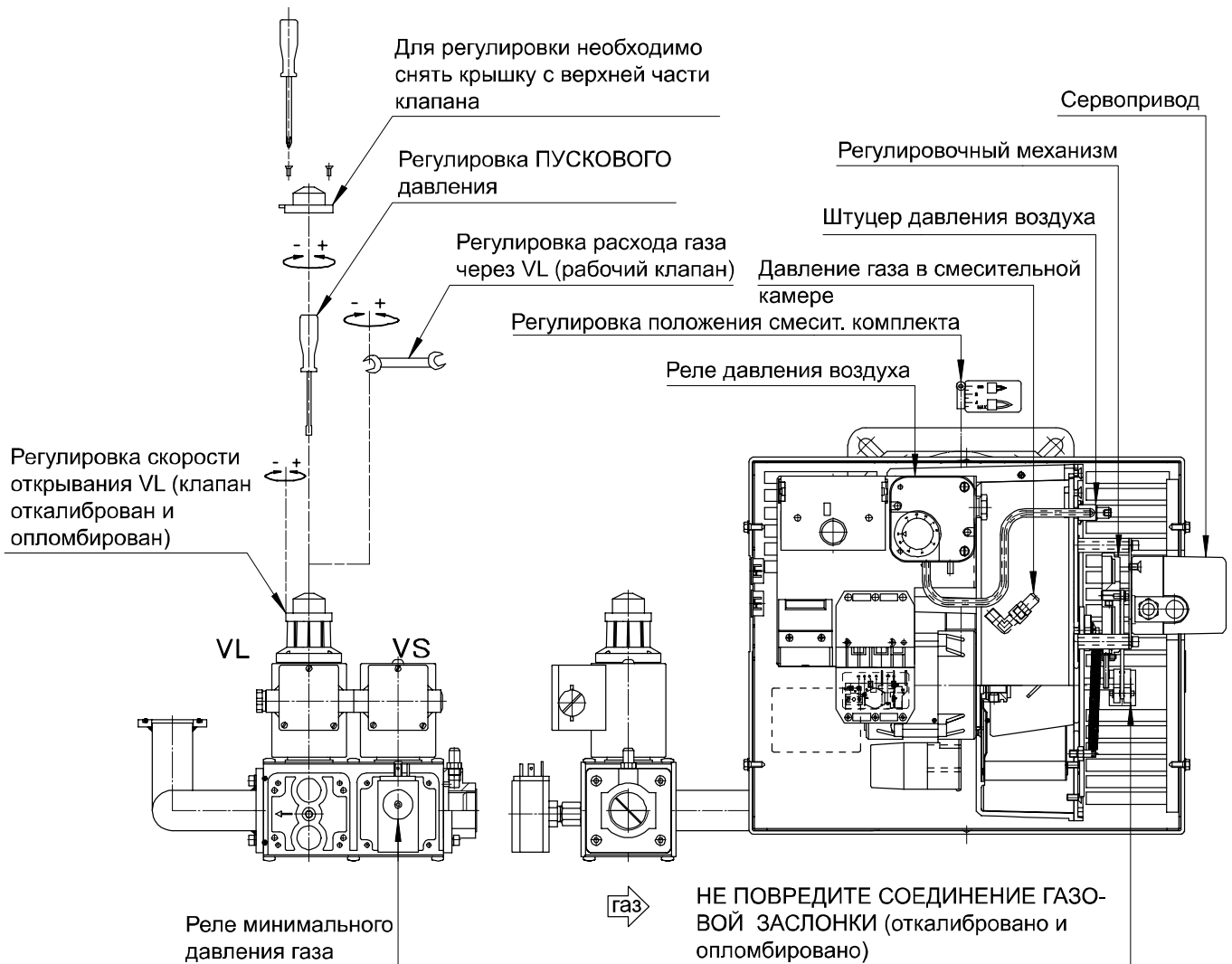
073030\_2A

13

### ТАБЛИЦА НАСТРОЕК

Параметры заданы для сопротивления камеры сгорания равного 0,1 мбар. Окончательную настройку производить при помощи газоанализатора.

МОЩНОСТЬ		Регулир. смесит. компл.	1-я СТУПЕНЬ					2-я СТУПЕНЬ				
			Расход	Давление в смесит. камере	Открытие воздушн. заслонки	Давление воздуха		Расход	Давление в смесит. камере	Открытие воздушн. заслонки	Давление воздуха	
1 ступ.	2 ступ.	Отм. №	м3/ч	мбар	°	Смесит. камера мбар	Реле давления мбар	м3/ч	мбар	°	Смесит. камера мбар	Реле давления мбар
40	100	0	4.7	0.3	4	0.3	0.9	11.7	3.2	12.5	2.8	3.9
40	120	1.5	4.7	0.2	4	0.2	0.7	14	3.5	17.5	3	4.2
46	140	3	5.4	0.2	4.5	0.2	0.8	16.4	3.9	20	3.3	4.8
53	160	5	6.2	0.2	5	0.1	0.9	18.7	4.2	25	3.4	5
60	180	6.5	7	0.3	7.5	0.2	1.2	21	5	27.5	3.6	5.8
66	200	8	7.7	0.4	8.5	0.3	1.4	23.4	5.7	35	4.1	6.7





## ГОРЕЛКИ ГАЗОВЫЕ МОДУЛИРУЕМЫЕ

МОДЕЛИ: GAS X4/MCE  
G31 (СЖИЖЕННЫЙ ГАЗ)

073030\_2A

14

### ТАБЛИЦА НАСТРОЕК

Параметры заданы для сопротивления камеры сгорания равного 0,1 мбар. Окончательную настройку производить при помощи газоанализатора.

МОЩНОСТЬ		Регулир. смесит. компл.  Отм. №	1-я СТУПЕНЬ					2-я СТУПЕНЬ				
1 ступ.	2 ступ.		Расход  м3/ч	Давление в смесит. камере мбар	Открытие воздушн. заслонки  X°	Давление воздуха		Расход  м3/ч	Давление в смесит. камере мбар	Открытие воздушн. заслонки  X°	Давление воздуха	
Мкал/ч	Мкал/ч	Смесит. камера мбар				Реле давления мбар	Смесит. камера мбар				Реле давления мбар	
40	100	0	1.8	0.9	4	0.3	0.9	4.5	6.2	12.5	2.8	3.9
40	120	1.5	1.8	0.6	4	0.2	0.7	5.4	7.4	17.5	3	4.2
46	140	3	2.1	0.7	4.5	0.2	0.8	6.3	9.1	20	3.3	4.8
53	160	5	2.4	0.9	5	0.1	0.9	7.2	11.2	25	3.4	5
60	180	6.5	2.7	1.3	7.5	0.2	1.2	8.1	13	27.5	3.6	5.8
66	200	8	3	1.7	8.5	0.3	1.4	9	15.6	35	4.1	6.7

