



**HR91A – HR92A – HR93A
HR512A – HR515A – HR520A
HR525A**

**Горелки
комбинированные
газ-дизтопливо
с электронным
управлением LMV2..**

ИНСТРУКЦИЯ ПО МОНТАЖУ - ЭКСПЛУАТАЦИИ - ОБСЛУЖИВАНИЮ

CIB UNIGAS

BURNERS - BRUCIATORI - BRULERS - BRENNER - QUEMADORES - ГОРЕЛКИ

ВВЕДЕНИЕ

- НАСТОЯЩАЯ ИНСТРУКЦИЯ ПО МОНТАЖУ, ЭКСПЛУАТАЦИИ И ОБСЛУЖИВАНИЮ СОСТАВЛЯЕТ НЕОТЪЕМЛЕМУЮ И ВАЖНУЮ ЧАСТЬ ИЗДЕЛИЯ И ДОЛЖНА БЫТЬ ПЕРЕДАНА ПОЛЬЗОВАТЕЛЮ.
- НАСТОЯЩАЯ ИНСТРУКЦИЯ ПРЕДНАЗНАЧЕНА КАК ДЛЯ ПОЛЬЗОВАТЕЛЯ, ТАК И ДЛЯ ПЕРСОНАЛА, ОСУЩЕСТВЛЯЮЩЕГО МОНТАЖ И ОБСЛУЖИВАНИЕ ИЗДЕЛИЯ .
- ДОПОЛНИТЕЛЬНАЯ ИНФОРМАЦИЯ О РАБОТЕ И ОГРАНИЧЕНИЯХ В ИСПОЛЬЗОВАНИИ ПРИВЕДЕНА ВО ВТОРОЙ ЧАСТИ НАСТОЯЩЕЙ ИНСТРУКЦИИ, КОТОРУЮ МЫ НАСТОЙЧИВО РЕКОМЕНДУЕМ ПРОЧИТАТЬ.
- СОХРАНЯТЬ ИНСТРУКЦИЮ НА ПРОТЯЖЕНИИ ВСЕГО СРОКА ЭКСПЛУАТАЦИИ АППАРАТА.

1) ОБЩИЕ ПРАВИЛА ИСПОЛЬЗОВАНИЯ

Монтаж должен осуществляться квалифицированным персоналом в соответствии с инструкциями завода-изготовителя и нормами по действующему законодательству. Под квалифицированным персоналом понимается персонал, технически компетентный в сфере применения аппарата (бытовой или промышленной), в частности, сервисные центры, имеющие разрешение завода-изготовителя. Завод-изготовитель не несёт ответственности за вред, нанесённый из-за ошибки при монтаже аппарата.

При распаковке проверьте целостность оборудования; в случае сомнений не используйте аппарат, а обратитесь к поставщику.

Берегите от детей элементы упаковки (деревянный ящик, гвозди, скобы, полиэтиленовые пакеты, пенополистирол, и т.д.).

Перед осуществлением чистки или технического обслуживания необходимо обесточить аппарат.

• Не закрывайте решётки воздухопроводов. В случае неисправности и/или плохой работы аппарата, выключите его, не пытайтесь отремонтировать аппарат. Обращайтесь только к квалифицированным специалистам. Во избежание нарушения безопасности ремонт изделий должен осуществляться только сервисным центром, имеющим разрешение завода-изготовителя, с использованием исключительно запчастей завода-изготовителя. Чтобы гарантировать надёжность аппарата и его правильное функционирование необходимо:

- а) осуществлять периодическое сервисное обслуживание при помощи квалифицированного персонала в соответствии с инструкциями завода-изготовителя;
- б) при принятии решения о прекращении использования аппарата, необходимо обезвредить все части, которые могут послужить источником опасности;
- в) в случае продажи аппарата или передачи другому владельцу, проконтролируйте, чтобы аппарат имел настоящую инструкцию, к которой может обратиться новый владелец и/или наладчик;
- г) для всех аппаратов с дополнительными блоками и оборудованием (включая электрическое) необходимо использовать только комплектующие завода-изготовителя. Данный аппарат должен быть использован только по назначению. Применение в других целях считается неправильным и, следовательно, опасным. Завод-изготовитель не несёт никакой контрактной или внеконтрактной ответственности за вред, причинённый неправильным монтажом и эксплуатацией, несоблюдением инструкций завода-изготовителя.

2) МЕРЫ ПРЕДОСТОРОЖНОСТИ ПРИ ЭКСПЛУАТАЦИИ ГОРЕЛОК.

Горелка должна быть установлена в помещении с вентиляцией в соответствии с действующими нормами и достаточной для хорошего горения.

Допускается использование горелок, изготовленных исключительно в соответствии с действующими нормами.

Горелка должна использоваться только по назначению.

Перед подключением горелки убедитесь, что данные, указанные на табличке горелки соответствуют данным сети питания (электричество, газ, дизель или другой вид топлива).

Части горелки, расположенные рядом с пламенем и системой подогрева топлива, нагреваются во время работы горелки и остаются горячими в течение некоторого времени после её отключения. Не прикасайтесь к ним.

В случае принятия решения о прекращении использования аппарата по какой-либо причине квалифицированным персоналом должны быть выполнены следующие операции:

- а) обесточить аппарат, отключив кабель питания на главном выключателе;
- б) отключить подачу топлива при помощи ручного отсечного клапана, извлекая приводные маховички.

Особые меры предосторожности

Убедитесь, что во время монтажа горелка была хорошо прикреплена к теплогенератору, и пламя образуется только внутри камеры сгорания генератора.

Перед запуском горелки и, по крайней мере, один раз в год, вызывать квалифицированный персонал для выполнения следующих операций:

- а) регулировка подачи топлива в зависимости от мощности теплогенератора;
- б) регулировка подачи поддерживающего горение воздуха с целью получения по крайней мере минимально допустимого КПД в соответствии с действующим законодательством;
- в) осуществление проверки процесса сгорания во избежание выделения неотработанных или вредных газов, превышающего уровень, установленный действующими нормами;
- г) проверка работы регулировочных и предохранительных устройств;
- д) проверка правильной работы продуктов сгорания;
- е) проверка затяжки всех систем механической блокировки регулировочных устройств после завершения регулировки;
- ж) проверка наличия инструкции по эксплуатации и обслуживанию горелки в помещении котельной.

В случае аварийной блокировки, сбросить блокировку нажав специальную кнопку RESET. В случае новой блокировки - обратиться в службу техпомощи, не выполняя новых попыток сброса блокировки..

Эксплуатация и обслуживание горелки должны выполняться исключительно квалифицированным персоналом в соответствии с нормами по действующему законодательству.

3) ОБЩИЕ ПРАВИЛА ПРИ РАБОТЕ В ЗАВИСИМОСТИ ОТ ТИПА ПИТАНИЯ.

3а) ЭЛЕКТРОПИТАНИЕ

Электробезопасность аппарата обеспечивается только при условии его правильного подключения к эффективному заземляющему устройству, выполненного в соответствии с действующими нормами безопасности. Необходимо проверить соблюдение этого основного требования безопасности. В случае сомнения, обратитесь к квалифицированному персоналу для выполнения тщательной проверки электрооборудования, т.к. завод-изготовитель не несёт ответственность за вред, причинённый отсутствием заземления устройства.

Квалифицированный персонал должен проверить, чтобы характеристики электросети соответствовали максимальной потребляемой мощности аппарата, указанной на табличке, удостоверившись, в частности, что сечение проводов системы соответствует мощности, потребляемой аппаратом.

Для подключения аппарата к электросети не допускается использование переходных устройств, многоконтактных розеток и/или удлинителей.

Для подключения аппарата к сети необходим многополюсный выключатель в соответствии с нормами безопасности по действующему законодательству.

Использование любого компонента, потребляющего электроэнергию, требует соблюдения основных правил, таких как:

- а) не прикасаться к аппарату мокрыми или влажными частями тела и/или когда вы находитесь босиком;
- б) не дёргать электропровода;
- в) не оставлять аппарат под влиянием атмосферных факторов (дождь, солнце, и т.д.), за исключением предусмотренных случаев;
- г) не допускать использование аппарата детьми и неопытными людьми.

Не допускается замена кабеля питания аппарата пользователем. В случае повреждения кабеля необходимо отключить горелку и для замены обратиться исключительно к квалифицированному персоналу.

в случае отключения аппарата на определённый период рекомендуется отключить питание всех компонентов системы, потребляющих электроэнергию (насосы, горелка, и т. д.).

36) ТОПЛИВО: ГАЗ, ДИЗЕЛЬ, ИЛИ ДРУГИЕ ВИДЫ

Общие правила

Подключение горелки должно выполняться квалифицированным персоналом в соответствии с нормами и предписаниями по действующему законодательству, т.к. ошибка при подключении может стать причиной нанесения вреда людям, животным или вещам, за который завод-изготовитель не несёт никакой ответственности. До монтажа рекомендуется тщательно прочистить топливопровод агрегата, чтобы удалить случайные остатки, которые могут нарушить нормальную работу горелки.

Перед первым запуском горелки квалифицированный персонал должен проверить:

- а) внутреннюю и наружную герметичность топливопровода;
- б) соответствие расхода топлива требуемой мощности горелки;
- в) соответствие применяемого топлива характеристикам горелки;
- г) соответствие давления подачи топлива указанным на заводской табличке данным;
- е) соответствие системы подачи топлива требуемому горелкой расходу, а также её оборудование всеми контрольно-предохранительными приспособлениями, предусмотренными нормами по действующему законодательству.

В случае отключения аппарата на определённый период перекройте кран или краны подачи топлива.

Общие правила при использовании газа

Квалифицированный персонал должен проверить:

- а) соответствие газовой линии и газовой рампы нормам по действующему законодательству;
 - б) герметичность всех газовых соединений;
 - в) наличие вентиляции в помещении котельной, обеспечивающей постоянное поступление воздуха в соответствии с нормативами по действующему законодательству и, в любом случае, необходимое для хорошего горения.
- Не используйте газовые трубы в качестве заземления для электроприборов.
 - Не оставляйте неиспользуемую горелку включенной и перекройте газовый кран.
 - В случае длительного отсутствия пользователя перекройте главный кран подачи газа к горелке.

Если пахнет газом:

- а) не включать свет, не пользоваться телефоном или другими приборами, которые могли бы стать источником появления искр;
- б) немедленно открыть двери и окна, чтобы проветрить помещение;
- в) перекрыть газовые краны;
- г) обратиться за помощью к квалифицированному персоналу.

Не загромождать вентиляционные отверстия помещения, где установлен газовый аппарат во избежание

возникновения опасных ситуаций, таких как образование токсичных и взрывоопасных смесей.

ПРИМЕНЯЕМЫЕ НОРМАТИВЫ И ДИРЕКТИВЫ

Горелки газовые

Европейские Директивы:

- 2009/142/CEE (Директива по газу);
 - 2006/95/CEE (Директива по Низкому Напряжению);
 - 2004/108/CEE (Директива по Электромагнитной Совместимости).
- Соответствующие нормативы:
- UNI EN 676 (Горелки газовые);
 - CEI EN 60335-1 (Безопасность при эксплуатации электрических приборов бытового назначения и им подобных);
 - EN 50165 (Требования по безопасности электрических систем).

Горелки дизельные

Европейские Директивы:

- 2006/95/CEE (Директива по Низкому Напряжению);
 - 2004/108/CEE (Директива по Электромагнитной Совместимости).
- Соответствующие нормативы:
- CEI EN 60335-1 (Безопасность при эксплуатации электрических приборов бытового назначения и им подобных);
 - EN 50165 (Требования по безопасности электрических систем).
- Нормативы итальянские:
- UNI 7824 (Горелки дизельные с наддувом воздуха).

Горелки мазутные

Европейские Директивы:

- 2006/95/CEE (Директива по Низкому Напряжению);
 - 2004/108/CEE (Директива по Электромагнитной Совместимости).
- Соответствующие нормативы:
- CEI EN 60335-1 (Безопасность при эксплуатации электрических приборов бытового назначения и им подобных);
 - EN 50165 (Требования по безопасности электрических систем).
- Нормативы итальянские:
- UNI 7824 (Горелки мазутные с наддувом воздуха).

Горелки комбинированные газо-дизельные

Европейские Директивы:

- 2009/142/CEE (Директива по газу);
 - 2006/95/CEE (Директива по Низкому Напряжению);
 - 2004/108/CEE (Директива по Электромагнитной Совместимости).
- Соответствующие нормативы:
- UNI EN 676 (Горелки газовые);
 - CEI EN 60335-1 (Безопасность при эксплуатации электрических приборов бытового назначения и им подобных);
 - EN 50165 (Требования по безопасности электрических систем).
- Нормативы итальянские:
- UNI 7824 (Горелки дизельные с наддувом воздуха).

Горелки комбинированные газо-мазутные

Европейские Директивы:

- 2009/142/CEE (Директива по газу);
 - 2006/95/CEE (Директива по Низкому Напряжению);
 - 2004/108/CEE (Директива по Электромагнитной Совместимости).
- Соответствующие директивы:
- CEI EN 60335-1 (Безопасность при эксплуатации электрических приборов бытового назначения и им подобных);
 - EN 50165 (Требования по безопасности электрических систем).
- Директивы итальянские
- UNI 7824 (Горелки мазутные с наддувом воздуха).

ЧАСТЬ I: ИНСТРУКЦИЯ ПО МОНТАЖУ

ОБЩИЕ ХАРАКТЕРИСТИКИ

Каким образом интерпретируется “Диапазон работы” горелки

Для того, чтобы убедиться, что горелка соответствует теплогенератору, на котором она будет устанавливаться, требуется знать следующие параметры:

Мощность в топке котла в кВт или ккал/час (кВт = ккал/час : 860);

Аэродинамическое давление в камере сгорания, называемое также и потерей давления (D_p) со стороны уходящих газов (это значение необходимо взять с таблички или из инструкций теплогенератора);

Например:

- Мощность в топке теплогенератора: 600 кВт,
- Аэродинамическое сопротивление в камере сгорания: 4 мбара

Найти на графике “Диапазон работы горелки” (Рис. 1) точку пересечения вертикальной линии, которая обозначает мощность в топке и горизонтальной, обозначающей интересующее вас значение аэродинамического давления.

Горелка будет считаться подходящей только в том случае, если точка пересечения “А” двух прямых окажется внутри обведенного жирной линией контура диапазона работы горелки

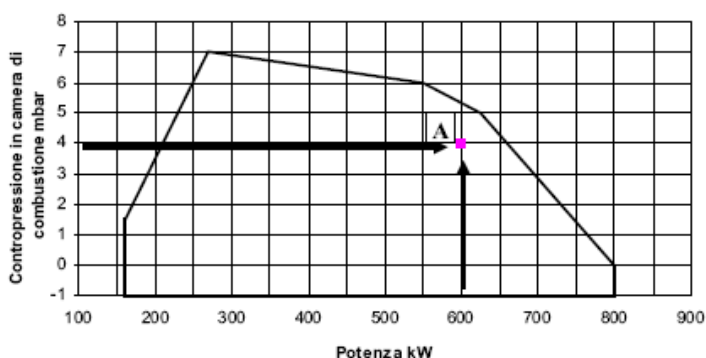


Рис. 1

Эти данные относятся к стандартным условиям: при атмосферном давлении в 1013 мбар и температуре окружающей среды в 15°C.

Проверка выбора диаметра газовой ramпы на соответствие

Для того, чтобы убедиться в том, что диаметр газовой ramпы горелки выбран правильно, необходимо знать давление газа в сети перед газовыми клапанами горелки. От этого давления необходимо отнять аэродинамическое давление в камере сгорания. Полученное значение обозначим как $P_{газ}$. Теперь, необходимо провести вертикальную линию от значения мощности теплогенератора (в нашем примере 600 кВт), довести ее до абсциссы вплоть до пересечения с кривой давления в сети, которая соответствует диаметру газовой ramпы, установленной на горелке в нашем примере (ДУ65, например). С точки пересечения провести горизонтальную линию пока не обнаружите на ординате значение необходимого давления для получения требуемой теплогенератором мощности. Считанное значение должно быть равным или ниже значения $P_{газ}$, которое мы рассчитали ранее.

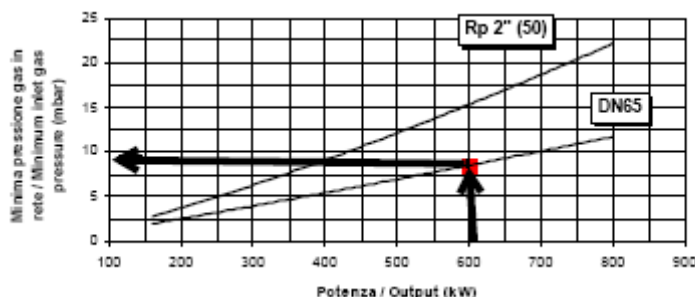


Рис 2

Маркировка горелок

Горелки различаются по типам и моделям. Маркировка моделей следующая.

Тип	HR91A	Модель	MG.	PR.	S.	*	A.	1.	80.	EC
(1)	(1)	(2)	(3)	(4)	(5)	(6)	(7)	(8)	(9)	(9)
(1) ТИП ГОРЕЛКИ	HR91A									
(2) ТИП ТОПЛИВА	M – Газ метан (природный)					G - Дизтопливо				
(3) РЕГУЛИРОВАНИЕ	PR - Прогрессивное MD - Модулирующее									
(4) СОПЛО	S - Стандартное									
(5) СТРАНА НАЗНАЧЕНИЯ	* - смотрите заводскую табличку									
(6) ВАРИАНТЫ	A - Стандартная									
(7) КОМПЛЕКТАЦИЯ	1 = 2 клапана + блок контроля герметичности 8 = 2 клапана + блок контроля герметичности + реле максимального давления газа									
(8) ДИАМЕТР ГАЗОВОЙ РАМПЫ	65 = Ду65			80 = Ду80			100 = Ду100			
(9) ЭЛЕКТРОННОЕ РЕГУЛИРОВАНИЕ	EC = Горелка, оснащенная менеджером горения LMV26									

Технические характеристики

		HR91A	HR92A	HR93A
Мощность	мин. - макс. кВт	480 - 2670	480 - 3050	550 - 4100
Тип топлива		Природный газ -дизтопливо		
Категория		(См. следующий параграф)		
Расход газа	мин.- макс. ст.м3/ч	51 - 283	51 - 323	58 - 434
Давление газа		(см. Примечание 2)		
Расход дизтоплива	мин.- макс. кг/ч	40 - 225	40 - 257	46 - 345
Вязкость дизтоплива	сСт при 40 °С	2 - 7.4	2 - 7.4	2 - 7.4
Плотность дизтоплива	кг/м3	840	840	840
давление жидкого топлива на входе в рампу	бар	2 макс	2 макс	2 макс
Электрическое питание		400V 3N~ 50	400V 3N~ 50	400V 3N~ 50
Общая электрическая мощность	кВт	5.6	7.1	9.1
Двигатель вентилятора	кВт	4	5.5	7.5
Двигатель насоса	кВт	1.1	1.1	1.1
Класс защиты		IP40	IP40	IP40
Тип регулирования		Прогрессивное-Модулирующее		
Газовая рампа 50	Диаметр клапанов / Газовые соединения	2" / Rp2	2" / Rp2	2" / Rp2
Газовая рампа 65	Диаметр клапанов / Газовые соединения	2" 1/2 / Ду65	2" 1/2 / Ду65	2" 1/2 / Ду65
Газовая рампа 80	Диаметр клапанов / Газовые соединения	3" / Ду80	3" / Ду80	3" / Ду80
Газовая рампа 100	Диаметр клапанов / Газовые соединения	4" / Ду100	4" / Ду100	4" / Ду100
Рабочая температура	°С	-10 ÷ +50	-10 ÷ +50	-10 ÷ +50
Температура хранения	°С	-20 ÷ +60	-20 ÷ +60	-20 ÷ +60
Тип работы*		Прерывный	Прерывный	Прерывный

		HR512A	HR515A	HR520A	HR525A MG....50	HR525A MG.....xx
Мощность	мин. - макс. кВт	600 - 4500	770 - 5200	1000 - 6400	2000 - 6700	2000 - 8000
Тип топлива		Природный газ -дизтопливо				
Категория		(См. следующий параграф)				
Расход газа	мин.- макс. ст.м3/ч	63 - 476	81 - 550	106 - 677	212 - 709	212 - 847
Давление газа		(см. Примеча. 2)				
Расход дизтоплива	мин.- макс. кг/ч	50 - 379	65 - 438	84 - 539	168 - 564	168 - 674
Вязкость дизтоплива	сСт при 40 °С	2 - 7.4	2 - 7.4	2 - 7.4	2 - 7.4	2 - 7.4
Плотность дизтоплива	кг/м3	840	840	840	840	840
давление жидкого топлива на входе в рампу	бар	2 макс	2 макс	2 макс	2 макс	2 макс
Электрическое питание		400V 3N~ 50				
Общая электрическая мощность	кВт	10.8	13	17	22	22
ектродвигатель	кВт	9.2	11	15	18.5	18.5
Двигатель насоса	кВт	1.1	1.5	1.5	3	3
Класс защиты		IP40	IP40	IP40	IP40	IP40
Тип регулирования		Прогрессивное-Модулирующее				
Газовая рампа 50	Диаметр клапанов / Газовые соединения	2" / Rp2	2" / Rp2	2" / Rp2	2" / Rp2	-
Газовая рампа 65	Диаметр клапанов / Газовые соединения	2" 1/2/Ду65	2" 1/2/Ду65	2" 1/2/Ду65	-	2" 1/2/Ду65
Газовая рампа 80	Диаметр клапанов / Газовые соединения	3" / Ду80	3" / Ду80	3" / Ду80	-	3" / Ду80
Газовая рампа 100	Диаметр клапанов / Газовые соединения	4" / Ду100	4" / Ду100	4" / Ду100	-	4" / Ду100
Рабочая температура	°С	-10 ÷ +50	-10 ÷ +50	-10 ÷ +50	-10 ÷ +50	-10 ÷ +50
Температура хранения	°С	-20 ÷ +60	-20 ÷ +60	-20 ÷ +60	-20 ÷ +60	-20 ÷ +60
Тип работы*		Прерывный	Прерывный	Прерывный	Прерывный	Прерывный

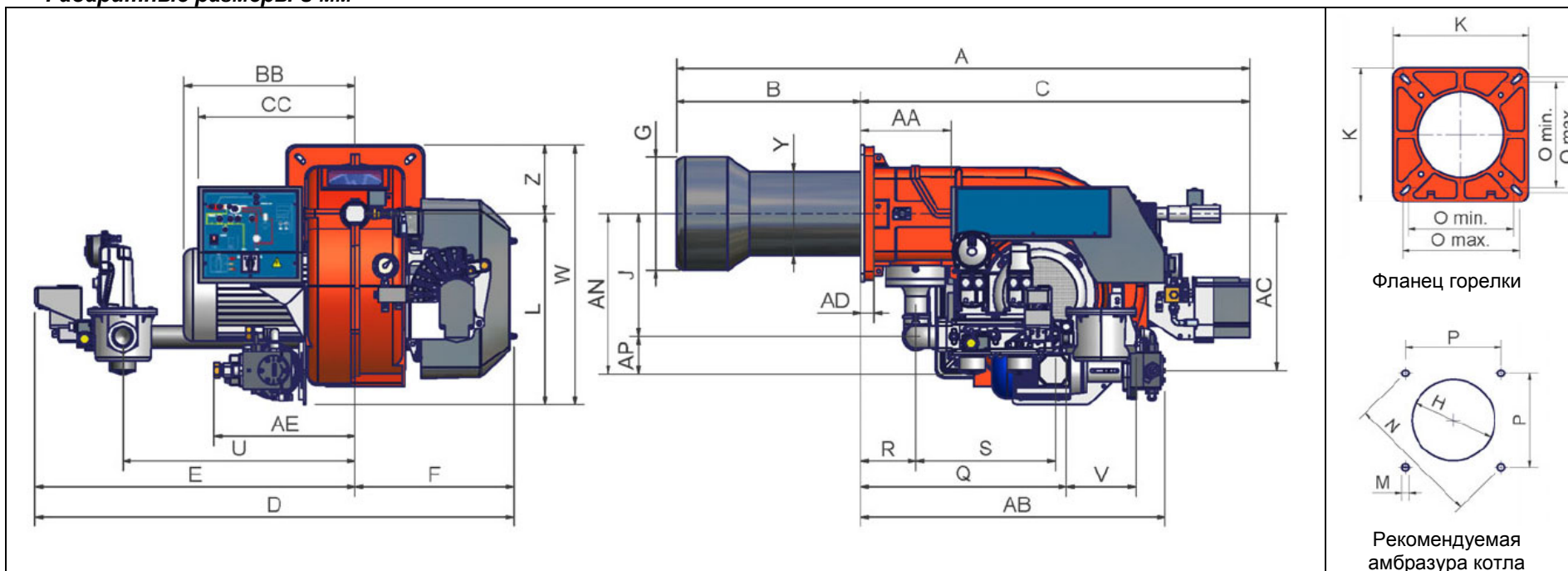
Примечание 1:	Все значения расхода газа указаны в Стм3/час (при атм. давлении 1013 мбар и температуре 15°С) и действительны для газа G20 (с низшей теплотворностью равной Hi = 34,02 Мджоуль/Стм3)
Примечание 2:	Максимальное давление газа = 500 мбар (с клапанами Siemens VGD .. / Dungs MBC..) Минимальное давление газа = см. кривые графика

***.ПРИМЕЧАНИЕ ПО ТИПУ РАБОТЫ ГОРЕЛКИ: в целях безопасности, горелка должна автоматически отключаться 1 раз каждые 24 часа непрерывной работы.**

Категории газа и страны их применения

КАТЕГОРИЯ ГАЗА	СТРАНА																								
	AT	ES	GR	SE	FI	IE	HU	IS	NO	CZ	DK	GB	IT	PT	CY	EE	LV	SI	MT	SK	BG	LT	RO	TR	CH
I2H																									
I2E	LU	PL	-	-	-	-	-	-	-	-	-	-	-	-	-	-	-	-	-	-	-	-	-	-	-
I2E(R) B	BE	-	-	-	-	-	-	-	-	-	-	-	-	-	-	-	-	-	-	-	-	-	-	-	-
I2L	NL	-	-	-	-	-	-	-	-	-	-	-	-	-	-	-	-	-	-	-	-	-	-	-	-
I2ELL	DE	-	-	-	-	-	-	-	-	-	-	-	-	-	-	-	-	-	-	-	-	-	-	-	-
I2Er	FR	-	-	-	-	-	-	-	-	-	-	-	-	-	-	-	-	-	-	-	-	-	-	-	-

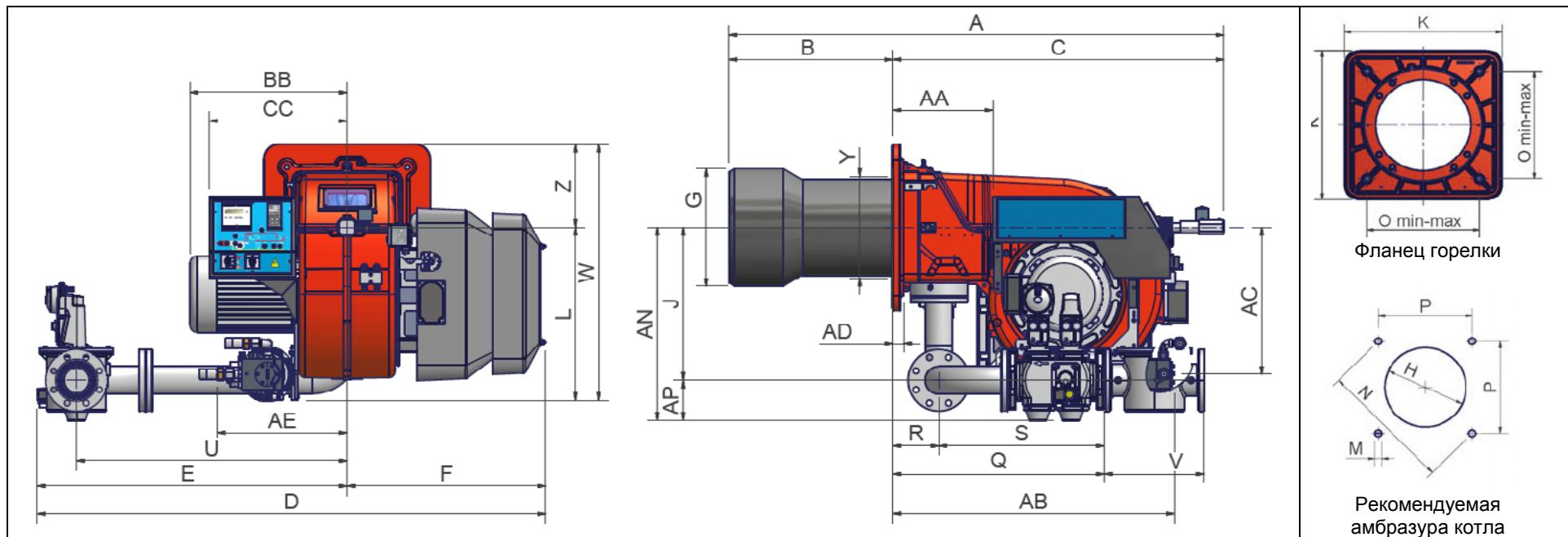
Габаритные размеры в мм



	DN	A	AA	AB	AC	AD	AE	AN	AP	B	BB	C	CC	D	E	F	G	H	J	K	L	M	N	Omin	Omax	P	Q	R	S	U	V	W	Y	Z
HR91A	50	1431	242	820	421	35	380	429	100	490	419	941	422	1159	725	434	265	295	329	360	513	M12	417	280	310	295	522	148	374	624	216	698	228	185
HR91A	65	1431	242	820	421	35	380	406	118	490	419	941	422	1309	875	434	265	295	288	360	513	M12	417	280	310	295	551	148	403	750	292	698	228	185
HR91A	80	1431	242	820	421	35	380	439	132	490	419	941	422	1311	877	434	265	295	307	360	513	M12	417	280	310	295	592	148	444	750	322	698	228	185
HR91A	100	1431	242	820	421	35	380	592	145	490	419	941	422	1401	967	434	265	295	447	360	513	M12	417	280	310	295	672	148	524	824	382	698	228	185
HR92A	50	1431	242	820	421	35	380	429	100	490	419	941	422	1159	725	434	269	299	329	360	513	M12	417	280	310	295	522	148	374	624	216	698	228	185
HR92A	65	1431	242	820	421	35	380	406	118	490	419	941	422	1309	875	434	269	299	288	360	513	M12	417	280	310	295	551	148	403	750	292	698	228	185
HR92A	80	1431	242	820	421	35	380	439	132	490	419	941	422	1311	877	434	269	299	307	360	513	M12	417	280	310	295	592	148	444	750	322	698	228	185
HR92A	100	1431	242	820	421	35	380	592	145	490	419	941	422	1401	967	434	269	299	447	360	513	M12	417	280	310	295	672	148	524	824	382	698	228	185
HR93A	50	1461	242	820	421	35	380	429	100	495	460	966	422	1159	725	434	304	344	329	360	513	M12	417	280	310	295	522	148	374	624	216	698	228	185
HR93A	65	1461	242	820	421	35	380	406	118	495	460	966	422	1309	875	434	304	344	288	360	513	M12	417	280	310	295	551	148	403	750	292	698	228	185
HR93A	80	1461	242	820	421	35	380	439	132	495	460	966	422	1311	877	434	304	344	307	360	513	M12	417	280	310	295	592	148	444	750	322	698	228	185
HR93A	100	1461	242	820	421	35	380	592	145	495	460	966	422	1401	967	434	304	344	447	360	513	M12	417	280	310	295	672	148	524	824	382	698	228	185

*ДУ диаметр газовых клапанов

ПРИМЕЧАНИЕ: габаритные размеры даны на горелки с клапанами Siemens модели VGD.

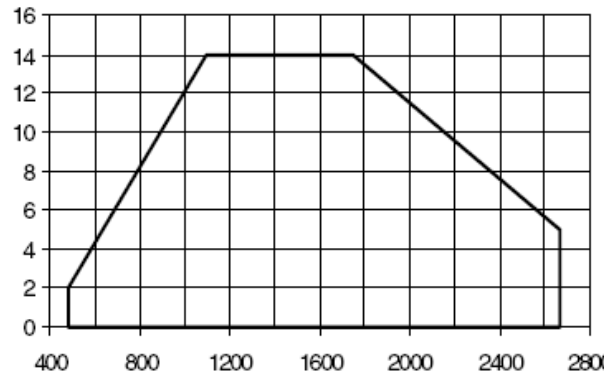


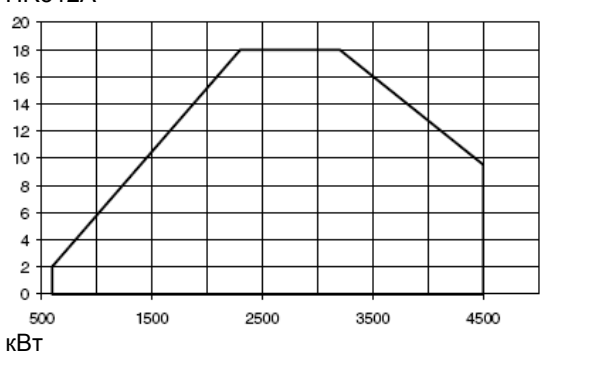
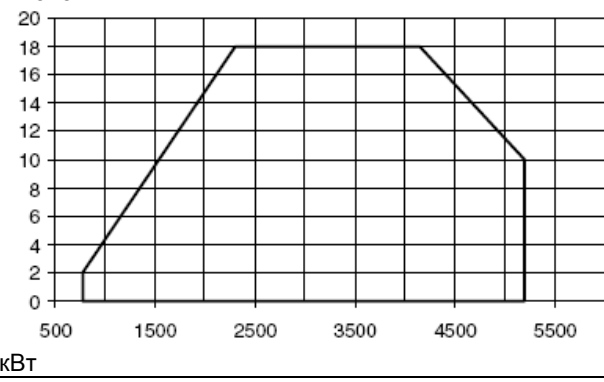
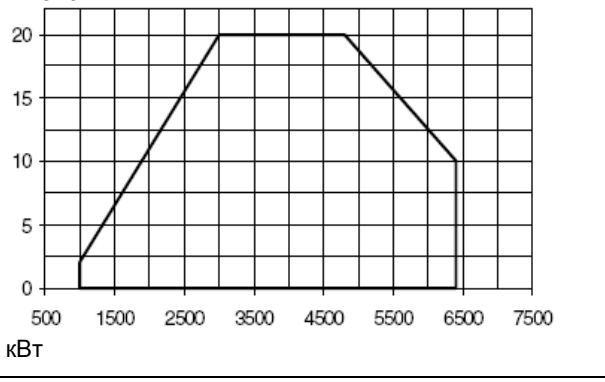
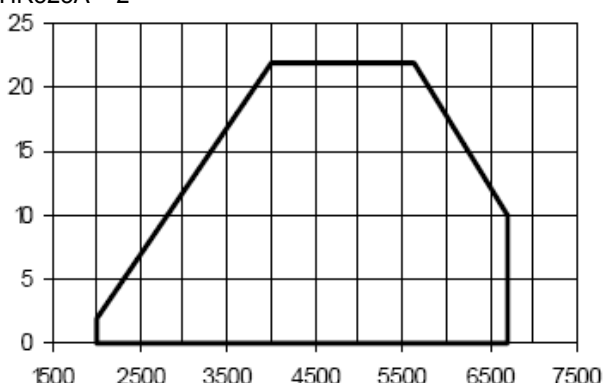
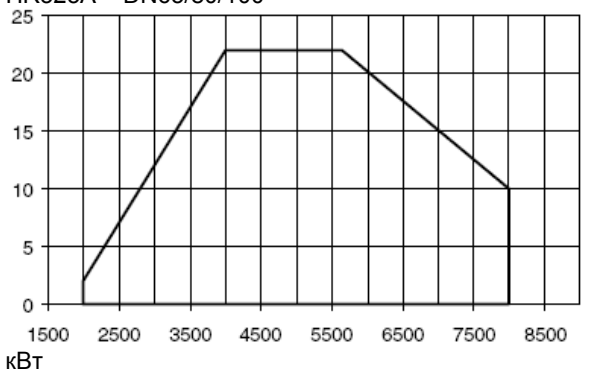


	Ду	A	AA	AB	AC	AD	AE	AN	AP	B	BB	C	CC	D	E	F	G	H	J	K	L	M	N	O	P	Q	R	S	U	UU	V	W	Y	Z
HR512A	50	1586	323	209	250	35	609	594	100	530	508	1056	446	1585	943	642	340	380	494	540	492	M14	552	390	390	755	150	605	843	x	216	762	328	270
HR512A	65	1586	323	209	250	35	609	612	118	530	508	1056	446	1609	967	642	340	380	494	540	492	M14	552	390	390	633	150	483	843	x	292	762	328	270
HR512A	80	1586	323	209	250	35	609	626	132	530	508	1056	446	1644	1002	642	340	380	494	540	492	M14	552	390	390	685	150	535	875	x	322	762	328	270
HR512A	100	1586	323	209	250	35	609	639	145	530	508	1056	446	1727	1085	642	340	380	494	540	492	M14	552	390	390	792	150	642	942	x	382	762	328	270
HR515A	50	1600	323	209	250	35	672	594	100	530	508	1070	446	1585	943	642	380	420	494	540	492	M14	552	390	390	755	150	605	843	x	216	762	328	270
HR515A	65	1600	323	209	250	35	672	612	118	530	508	1070	446	1609	967	642	380	420	494	540	492	M14	552	390	390	633	150	483	843	x	292	762	328	270
HR515A	80	1600	323	209	250	35	672	626	132	530	508	1070	446	1644	1002	642	380	420	494	540	492	M14	552	390	390	685	150	535	875	x	322	762	328	270
HR515A	100	1600	323	209	250	35	672	639	145	530	508	1070	446	1727	1085	642	380	420	494	540	492	M14	552	390	390	792	150	642	942	x	382	762	328	270
HR520A	50	1670	323	199	254	35	672	594	100	530	508	1140	446	1585	943	642	400	450	494	540	492	M14	552	390	390	755	150	605	843	114	216	876	328	270
HR520A	65	1670	323	199	254	35	672	612	118	530	508	1140	446	1609	967	642	400	450	494	540	492	M14	552	390	390	633	150	483	843	114	292	876	328	270
HR520A	80	1670	323	199	254	35	672	626	132	530	508	1140	446	1644	1002	642	400	450	494	540	492	M14	552	390	390	685	150	535	875	114	322	876	328	270
HR520A	100	1670	323	199	254	35	672	639	145	530	508	1140	446	1727	1085	642	400	450	494	540	492	M14	552	390	390	792	150	642	942	114	382	876	328	270
HR525A	50	1670	145	189	275	35	682	594	100	530	650	1140	598	1585	943	642	434	484	494	540	492	M14	552	390	390	755	150	605	843	172	216	934	328	270
HR525A	65	1670	145	189	275	35	682	612	118	530	650	1140	598	1609	967	642	434	484	494	540	492	M14	552	390	390	633	150	483	843	172	292	934	328	270
HR525A	80	1670	145	189	275	35	682	626	132	530	650	1140	598	1644	1002	642	434	484	494	540	492	M14	552	390	390	685	150	535	875	172	322	934	328	270

*Ду диаметр газовых клапанов

ПРИМЕЧАНИЕ: габаритные размеры даны на горелки с клапанами Siemens модели VGD

Рабочие диапазоны

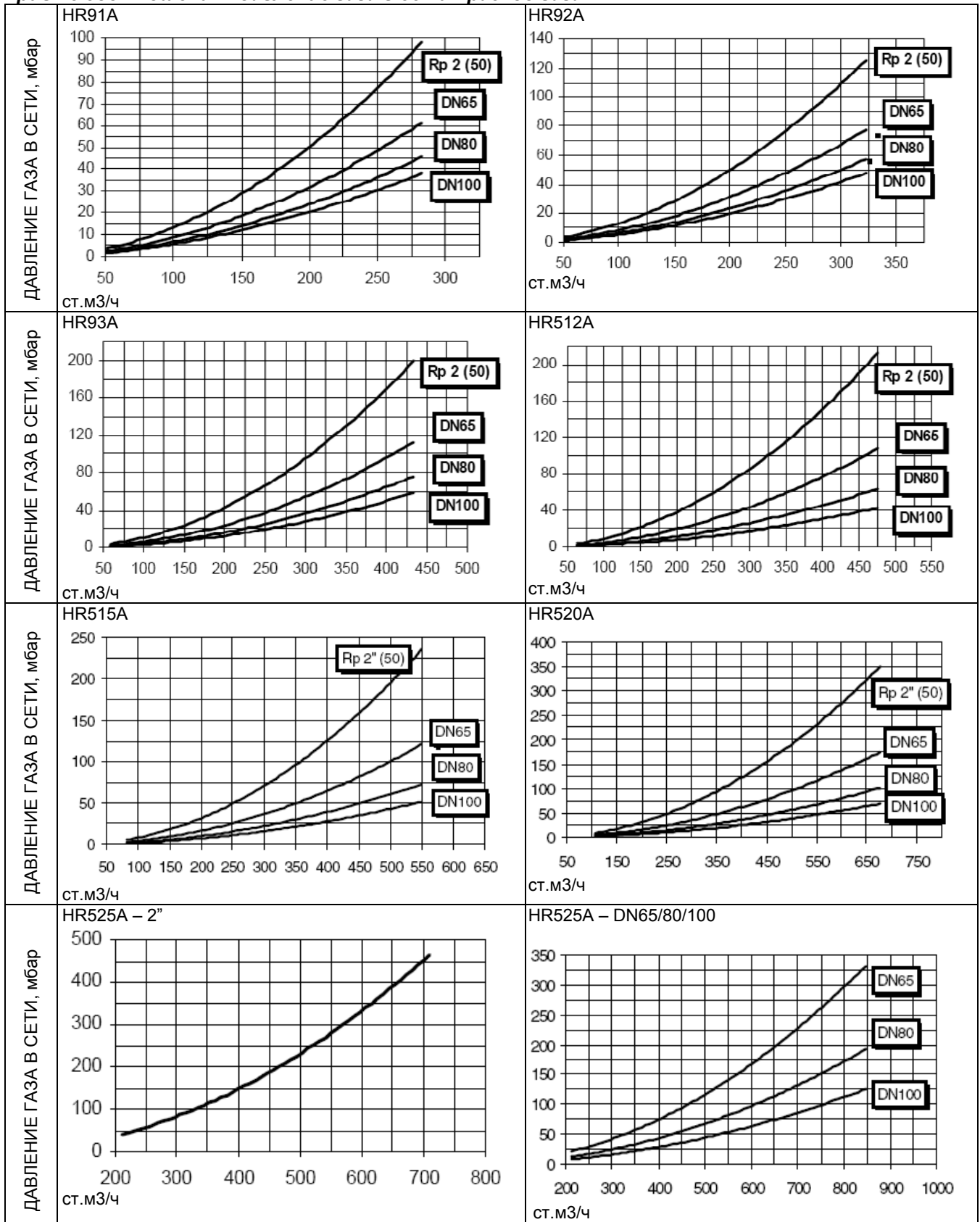
<p>ДАВЛЕНИЕ В КАМЕРЕ СГОРАНИЯ, мбар</p>	<p>HR91A</p> 	<p>HR92A</p> 
<p>ДАВЛЕНИЕ В КАМЕРЕ СГОРАНИЯ, мбар</p>	<p>HR93A</p> 	<p>HR512A</p> 
<p>ДАВЛЕНИЕ В КАМЕРЕ СГОРАНИЯ, мбар</p>	<p>HR515A</p> 	<p>HR520A</p> 
<p>ДАВЛЕНИЕ В КАМЕРЕ СГОРАНИЯ, мбар</p>	<p>HR525A – 2"</p> 	<p>HR525A – DN65/80/100</p> 

Чтобы получить мощность в ккал/ч, умножьте значение в кВт на 860. Эти данные относятся к стандартным условиям: при атмосферном давлении в 1013 мбар и температуре окружающей среды в 15°C.

ПРЕДУПРЕЖДЕНИЕ: диапазон работы представляет собой диаграмму, которая отображает результаты, достигнутые на заводе во время сертификации или лабораторных испытаний, но не представляет собой диапазон регулирования горелки. Точка максимальной мощности на таком графике, обычно достигается при установке головы сгорания в положение "MAX" (см. параграф "Регулирование головы сгорания"); а точка минимальной мощности, наоборот, при установке головы сгорания в положение "MIN". Так как голова сгорания регулируется раз и навсегда во время первого розжига таким образом, чтобы найти правильный компромисс между топочной

мощностью и характеристиками теплогенератора, это вовсе не означает, что действительная минимальная рабочая мощность будет соответствовать минимальной мощности, которая читается на рабочем графике.

Кривые соотношения «давление газа в сети - расход газа»



Внимание: на абсциссе указывается значение расхода газа, на ординате - соответствующее значение давления в сети без учета давления в камере сгорания. Чтобы определить минимальное давление на входе газовой ramпы, необходимое для получения требуемого расхода газа, необходимо суммировать давление газа в камере сгорания и значение, вычисленное на ординате.

МОНТАЖ И ПОДКЛЮЧЕНИЯ

Упаковка

Горелки поставляются в деревянных ящиках следующих размеров:

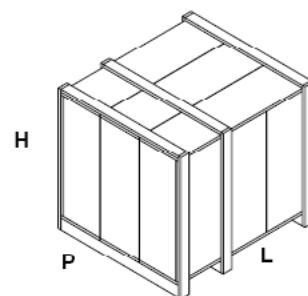
серия 9xA: 1730мм x 1280мм x 1020мм (L x P x H)

серия 5xxA: 510 - 515 - 520: 1720мм x 1500мм x 1150мм (L x P x H)

серия 525A: 510 - 515 - 520: 1800мм x 1500мм x 1300мм (L x P x H)


Такие упаковки боятся сырости, поэтому их не разрешается штабелировать. В каждой упаковке находятся:

- горелка с отсоединенной газовой рампой;
- Прокладка, устанавливаемая между горелкой и котлом;;
- жидкотопливные шланги;
- фильтр мазутного топлива;
- пакет с данными инструкциями по эксплуатации.

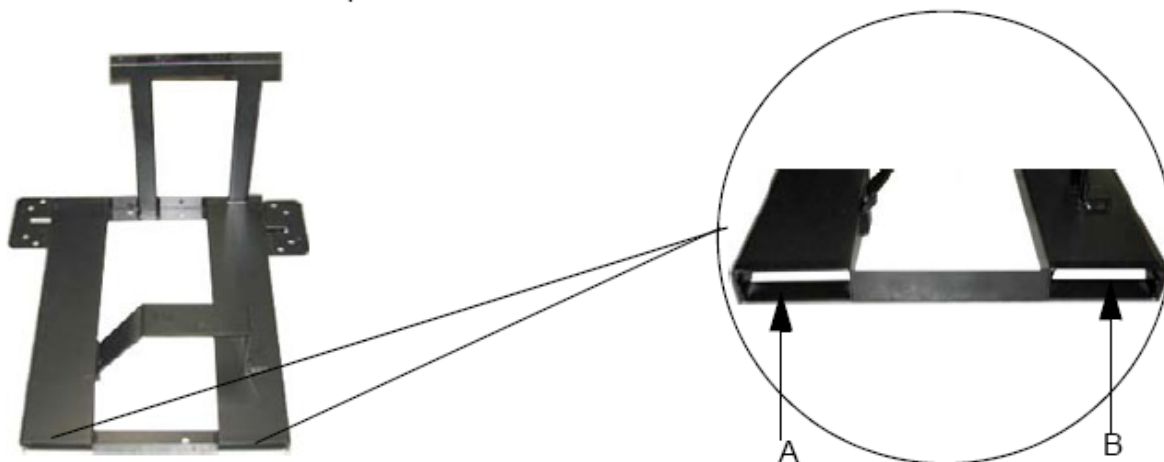


При утилизации упаковки горелки выполнять процедуры в соответствии с действующими правилами по утилизации отходов

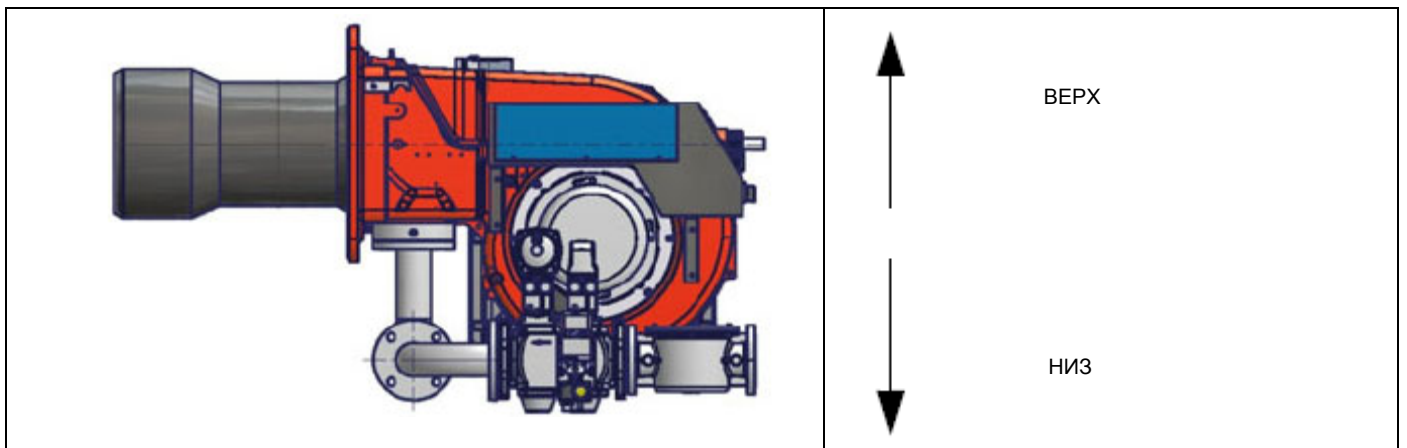
Подъем и перенос горелки

	ВНИМАНИЕ! Все операции по подъему и переносу горелки должны выполняться обученным для выполнения такой работы персоналом. В случае, если эти операции не будут выполняться должным образом, существует риск опрокидывания и падения горелки.
	Для переноса горелки использовать средства с соответствующей грузоподъемностью (См. параграф “Технические характеристики”). Горелку без упаковки можно поднимать и перевозить исключительно с помощью вилочной электрокары.

Горелка установлена на специальную раму-подставку в целях удобства ее перемещения с помощью электрокары с вилочным захватом: вилка захвата должна помещаться в отверстия А и В.



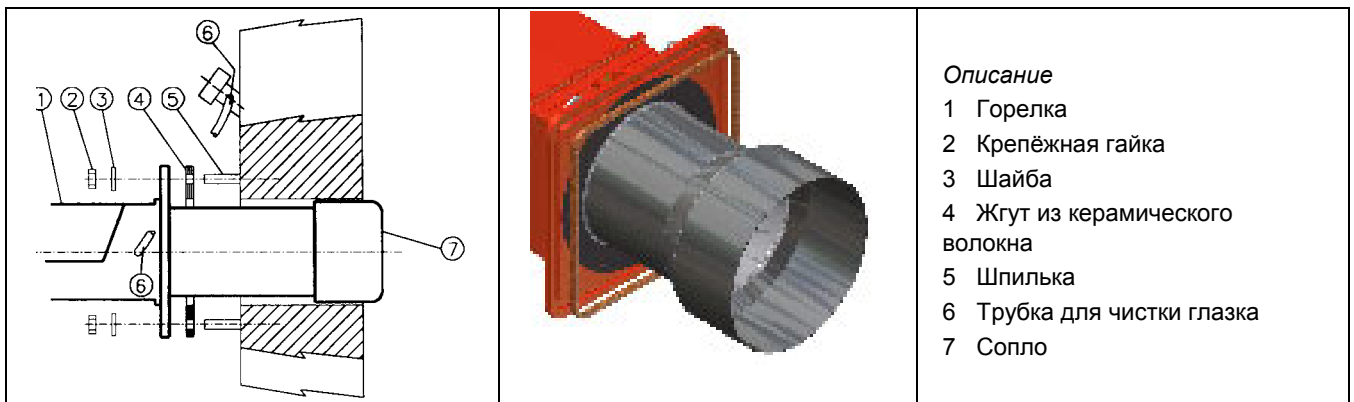
Горелка создана для работы в том положении, которое указано на нижеследующем рисунке. При необходимости монтажа в другом положении - обратиться в Техотдел фирмы.



Монтаж горелки на котле

Для того, чтобы установить горелку на котел, действовать следующим образом:

- 1). Выполнить на дверце камеры сгорания отверстие под горелку, как описано в параграфе “Габаритные размеры”
- 2). приставить горелку к плите котла: поднимать и двигать горелку при помощи вилочной электрокары (см. параграф “Подъем и перенос горелки”);
- 3). в соответствии с отверстием на плите котла, расположить 4 крепежных винта, согласно шаблона для выполнения отверстия, описанного в параграфе “Габаритные размеры”;
- 4). закрутить винты (5) в отверстия плиты
- 5). уложить жгут из керамического волокна на фланец горелки;
- 6). Установить горелку на котел
- 7). закрепить ее с помощью гаек к крепежным винтам котла, согласно схеме, указанной на рисунке.
- 8). По завершении монтажа горелки на котёл, заделать пространство между соплом горелки и огнеупорным краем отверстия котла изолирующим материалом (валик из жаропрочного волокна или огнеупорный цемент).



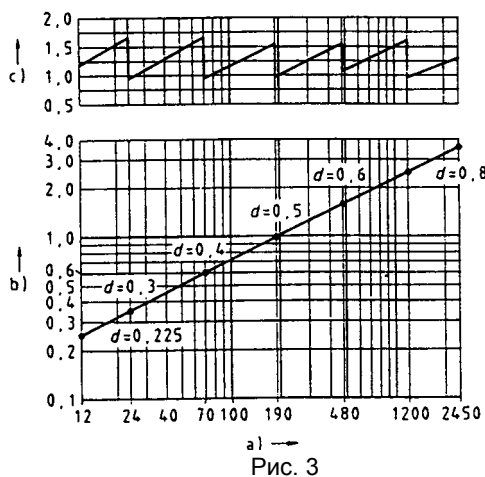
Подбор горелки к котлу

Горелки, описанные в данной инструкции, испытывались на камерах сгорания, соответствующих норме EN676, размеры которых указаны на диаграмме. В случае, если горелка должна подбираться к котлу с камерой сгорания меньшего диаметра или меньшей длины, чем те, что указаны на диаграмме, необходимо связаться с заводом-изготовителем, чтобы установить возможность монтажа горелки на таком котле. Чтобы правильно подобрать горелку к котлу, проверить, что требуемая мощность и давление в камере сгорания попадают в диапазон работы. В противном случае необходимо проконсультироваться на Заводе-изготовителе для пересмотра выбора горелки. Для выбора длины сопла необходимо придерживаться инструкций завода-изготовителя котла. При отсутствии таковых нужно ориентироваться на следующие рекомендации:

- Трёхходовые котлы (с первым поворотом газов в задней части котла): сопло должно входить в камеру сгорания не более, чем на 100 мм.
- Котлы с реверсивной топкой: в этом случае сопло должно входить в камеру сгорания, хотя бы на 50-100 мм., относительно плиты с трубным пучком.

Длина сопел не всегда соответствует данному требованию, поэтому, может возникнуть необходимость использовать распорную деталь соответствующей длины с тем, чтобы отодвинуть горелку назад до получения

вышеуказанных размеров, или же сконструировать соответствующее для применения сопло (связаться с изготовителем).



Описание

- a) Мощность, кВт
- b) Длина топки, м
- c) Удельная тепловая нагрузка топки, МВ/м³
- d) Диаметр камеры сгорания, м

Рис. 3 - Тепловая нагрузка, диаметр и длина испытываемой топки, в зависимости от топочной мощности в кВт.

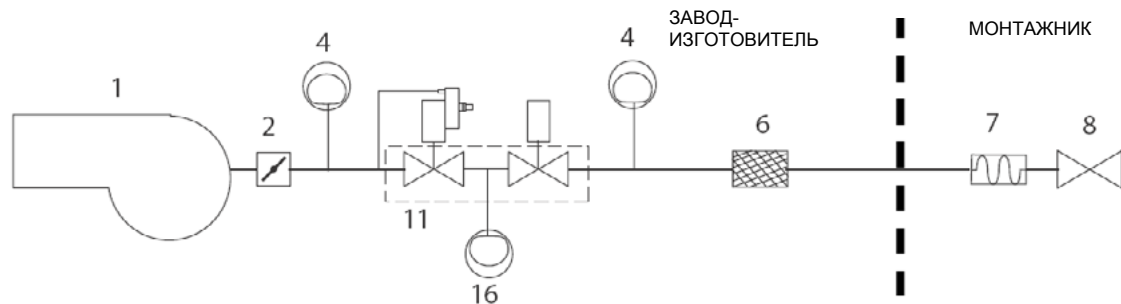
Подсоединение газовых рамп

На схемах показаны компоненты, входящие в комплектацию горелки, и компоненты, поставляемые монтажником. Схемы соответствуют нормам действующего законодательства.

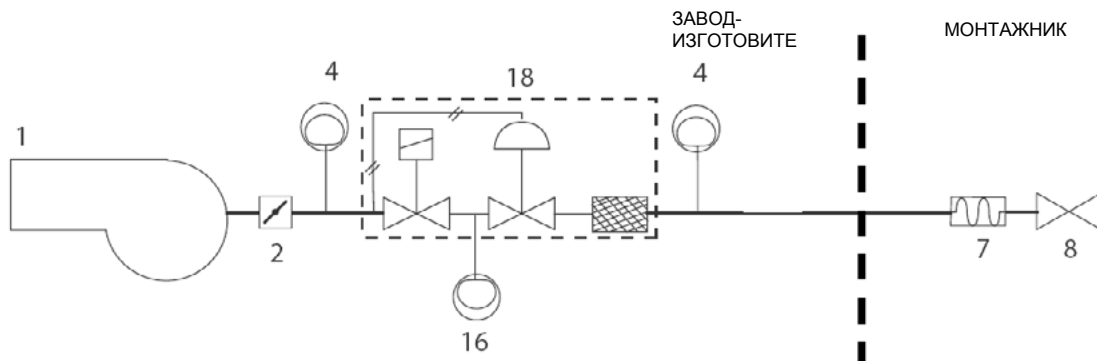


ПРИМЕЧАНИЕ: ПЕРЕД ВЫПОЛНЕНИЕМ ПОДСОЕДИНЕНИЙ К РАСПРЕДЕЛИТЕЛЬНОЙ ГАЗОВОЙ СЕТИ УБЕДИТЬСЯ В ТОМ, ЧТО РУЧНЫЕ КРАНЫ ОТСЕЧЕНИЯ ГАЗА ЗАКРЫТЫ.

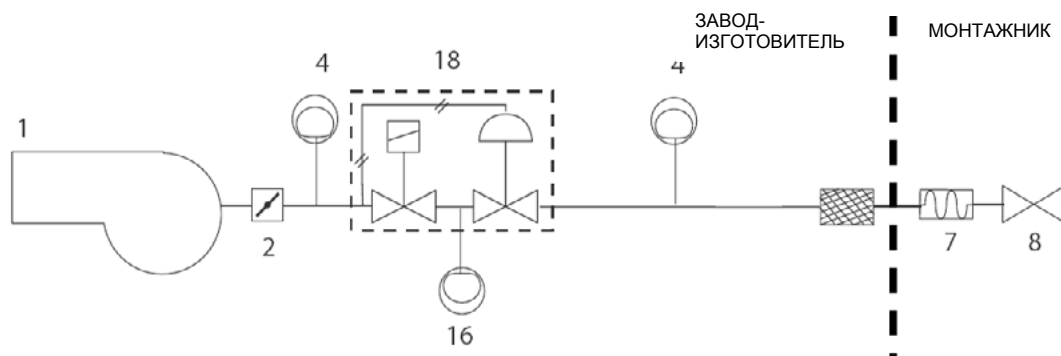
Газовая рампа с группой клапанов VGD 20/40 со встроенным стабилизатором давления газа + реле давления газа для контроля за утечками PGCP



Газовая рампа с группой клапанов MBC 1200 SE (2 клапана + газовый фильтр + стабилизатор давления + реле давления) + реле давления газа для контроля за утечками PGCP



Газовая рампа с группой клапанов MBC 1900/3100/5000SE (2 клапана + газовый фильтр + стабилизатор давления + реле давления) + реле давления газа для контроля за утечками PGCP



Обозначения

- 1 Горелка
- 2 Дроссельный клапан
- 4 Реле максимального давления газа (опция*)
- 5 Реле минимального давления газа
- 6 Газовый фильтр
- 7 Антивибрационная муфта
- 8 Ручной отсечной кран
- 10 Группа клапанов VGD
- 16 Реле давления газа для контроля за утечками PGCP
- 18 Группа клапанов MBC (на 2", со встроенным фильтром)
- 19 Группа клапанов MBC (DN65/80/100)

* **Примечание:** реле максимального давления может устанавливаться или перед или после газовых клапанов, но всегда перед дроссельным клапаном (см. схему - элемент 4).

Сборка газовой рампы

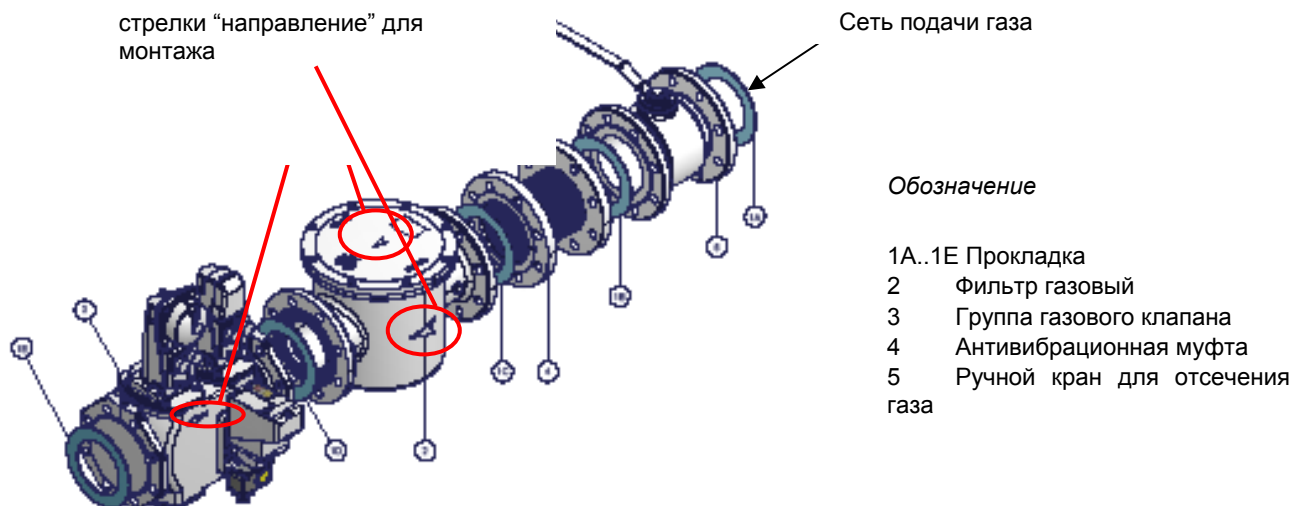


Рис. 4 - Пример газовой рампы

Для того, чтобы смонтировать газовую рампу, действовать следующим образом:

- 1-а) при резьбовых соединениях: использовать соответствующую оснастку, подходящую для применяемого типа газа,
- 1 - б) при фланцевых соединениях: между соседними компонентами устанавливать прокладку (1A..1E - Рис. 4), совместимую с используемым газом,
- 2) закрепить все компоненты винтами, следуя данным схемам и соблюдая нужное направление при монтаже каждого элемента.

ПРИМЕЧАНИЕ: Антивибрационная муфта, ручной отсечной газовый кран и прокладки - не входят в стандартную поставку.



ВНИМАНИЕ: после монтажа газовой рампы согласно схеме на Рис. 4, необходимо провести тестирование на герметичность газового контура, согласно требований действующих нормативов.

Ниже приводятся процедуры монтажа клапанных групп, используемых на разных рампах.

- рампы резьбовые с Multibloc Dungs MBC..SE 1200 или Siemens VGD20..
- рампы фланцевые с Multibloc Dungs MBC..SE 1900-3100-5000 или Siemens VGD40..



Внимание: рекомендуется устанавливать фильтр и газовые клапаны таким образом, чтобы во время техобслуживания и чистки фильтров (как тех, которые не входят в клапанную группу, так и тех, которые находятся внутри клапанной группы) посторонние материалы не попали внутрь клапанов (см. главу "Техобслуживание").

Газовые клапаны Siemens VGD20.. и VGD40.. - Вариант с SKP2.. (встроенным стабилизатором давления)

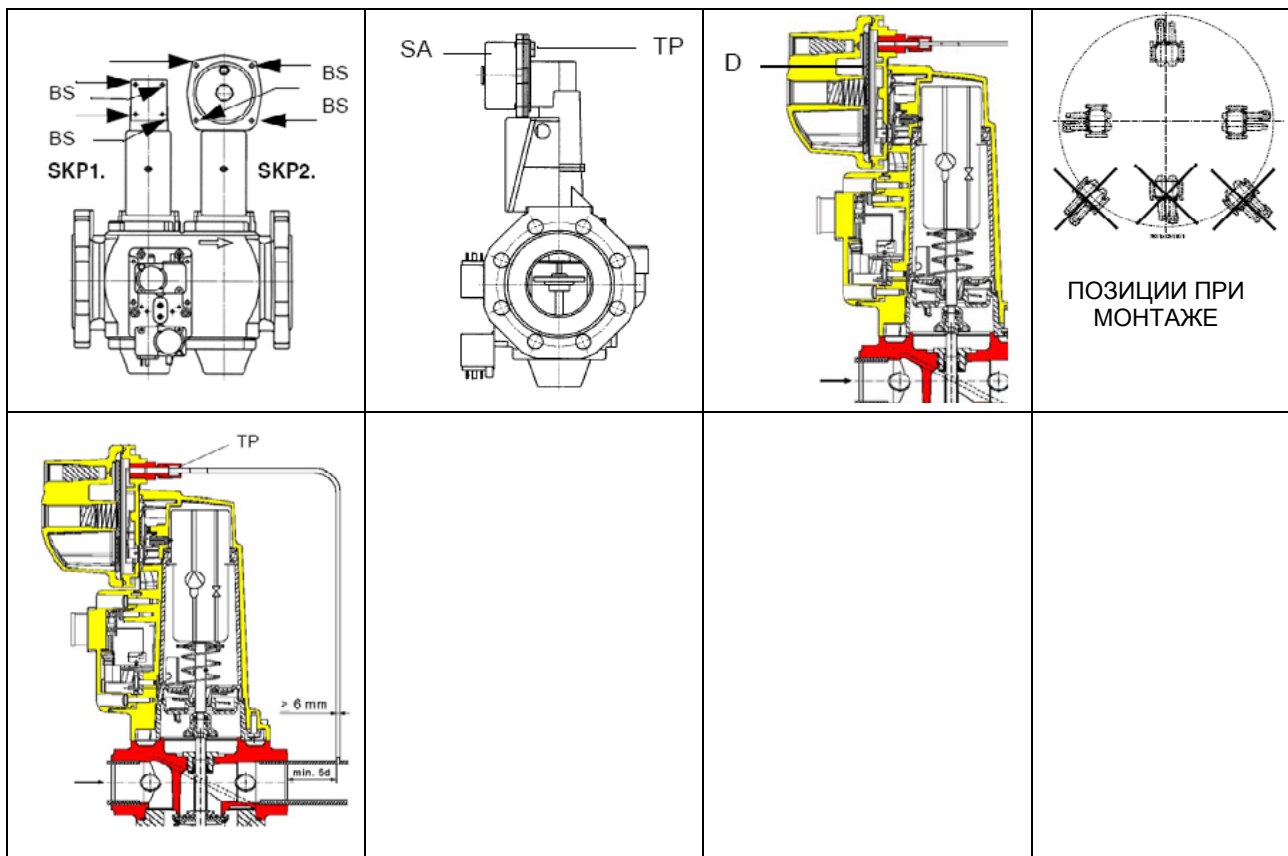
Монтаж

- Для монтажа двойного газового клапана VGD..., требуются 2 фланца (для мод. VGD20..фланцы имеют резьбу);
- во избежание попадания посторонних тел в клапан, в первую очередь установить фланцы;
- на трубопроводе, почистить установленные компоненты и затем смонтировать клапан;
- направление потока газа должно следовать указанию стрелки, изображенной на корпусе клапана;
- убедиться в том, что болты на фланцах тщательно затянуты;
- проверить на герметичность подсоединения всех компонентов;
- убедиться, что O-образные прокладки правильно расположены между фланцами и клапаном (только для VGD20...)
- убедиться, что прокладки правильно расположены между фланцами (только для VGD40...)
- Подсоединить трубку для отбора давления газа (на рисунке TP) к соответствующим соединительным деталям, расположенным на газопроводе, после газовых клапанов: давление газа должно отбираться на расстоянии равном примерно 5 номинальным диаметрам трубопровода.

- Подсоедините трубку для отбора давления газа (TP на рисунке - трубка поставляется отдельно с наружным диаметром 8 мм) к специальным соединениям газопровода после газовых клапанов.
- Оставьте открытым отверстие для выбросов в атмосферу (SA на рисунке). Если установленная пружина не соответствует требованиям регулировки, обратитесь в наши сервисные центры, чтобы вам отправили подходящую пружину.



ВНИМАНИЕ: диафрагма D исполнительного механизма SKP2 должна находиться в вертикальном положении (Рис.).
ВНИМАНИЕ: снятие 4 винтов BS ведёт к выходу из строя регулятора!



MULTIBLOC DUNGS MBC300-700-1200SE (Группа клапанов с резьбой)

Монтаж

1. Установить фланец на трубе. Использовать соответствующую газу оснастку (Рис. 6)
2. установить устройство MBC...SE и уделить особое внимание прокладкам O-Ring (Рис. 6)
3. Затянуть винты А - Н
4. После монтажа проверить герметичность и работу.
5. Демонтаж проводится в обратном порядке.

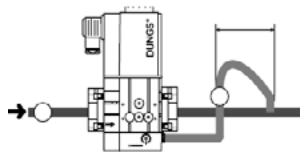
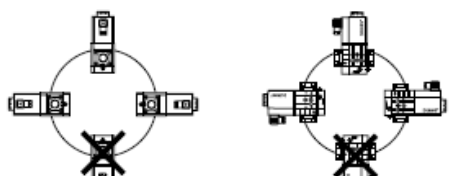
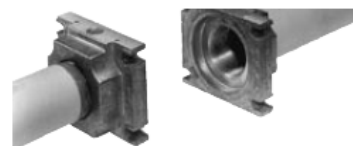


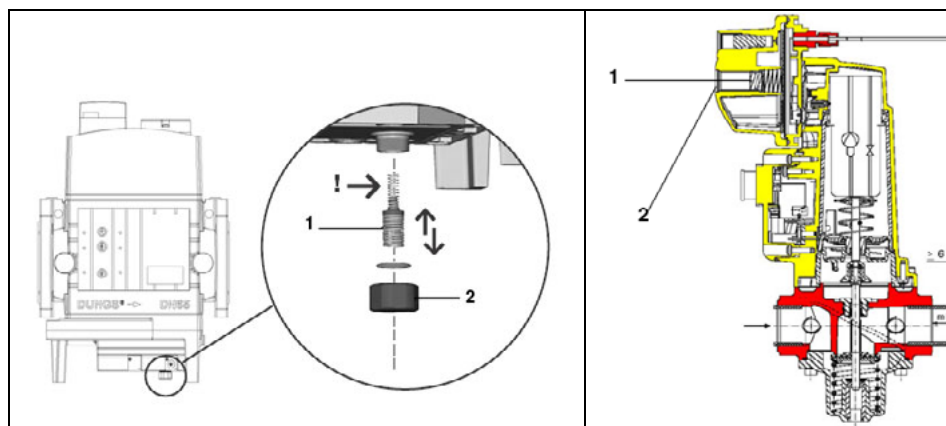
Рис. 5

MULTIBLOC DUNGS MBC1900-3100-5000SE (Группа фланцевых клапанов)

<p>Монтаж</p> <ol style="list-style-type: none"> 1. Вставить винты А 2. Установить прокладки 3. Вставить винты В 4. Затянуть винты А + В 5. Обратить внимание на правильное расположение прокладки! 6. После монтажа проверить герметичность и работу. 7. Демонтаж производить в обратном порядке. 		
 <p>ПОЗИЦИИ ПРИ МОНТАЖЕ</p>	 <p>ОПЦИЯ</p>	

Диапазон регулирования давления

Диапазон регулирования давления, за клапанной группой меняется, в зависимости от типа пружины, входящей в комплект клапанной группы.



Обозначения

- 1 пружина
- 2 заглушка


Группа газовых клапанов DUNGS MBC

Диапазон работы мбар	4 - 20	20 - 40	40 - 80	80 - 150
Цвет пружины	-	красный	черный	зеленый

Группа газовых клапанов VGD с SKP

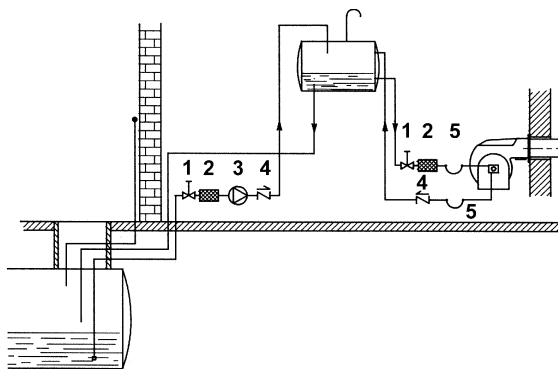
Диапазон работы мбар	0 - 22	15 - 120	100 - 250
Цвет пружины	нейтральный	желтый	красный

После монтажа газовой рамы выполнить электрические подсоединения ее компонентов: клапанной группы, реле давления и блока контроля герметичности.

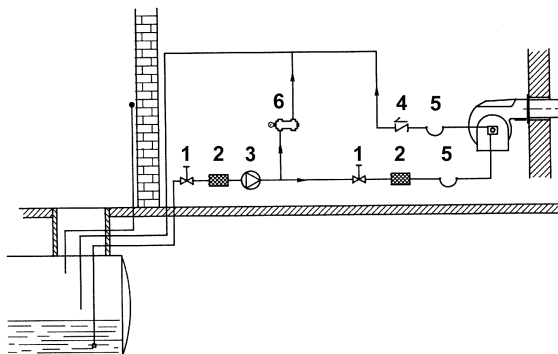
	<p>ВНИМАНИЕ: после монтажа газовой рамы согласно схеме на Рис. 5, необходимо провести тестирование на герметичность газового контура, согласно требований действующих нормативов.</p>
---	--

Примерные схемы систем подачи дизельного топлива

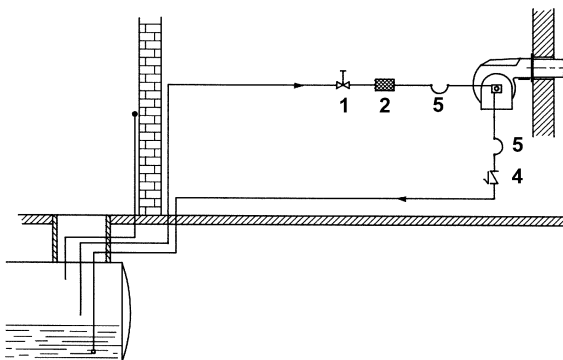
- Контур подачи топлива под силой гравитации



- Кольцевой контур подачи топлива



- Контур подачи топлива всасыванием



Описание

1. Ручной отсечной вентиль
2. Фильтр дизельный
3. Насос подачи дизельного топлива
4. Обратный клапан
5. Шланги для дизельного топлива
6. Клапан сброса воздуха

ПРИМЕЧАНИЕ: в системах с гравитационной подачей или с кольцевым контуром, установить автоматическое отсечное устройство (см. № 4-Рис. 6).

Схема монтажа трубопроводов дизельного топлива



ВНИМАНИЕ: ВНИМАТЕЛЬНО ПРОЧИТАЙТЕ ПРЕДУПРЕЖДЕНИЯ В НАЧАЛЕ ИНСТРУКЦИЙ.

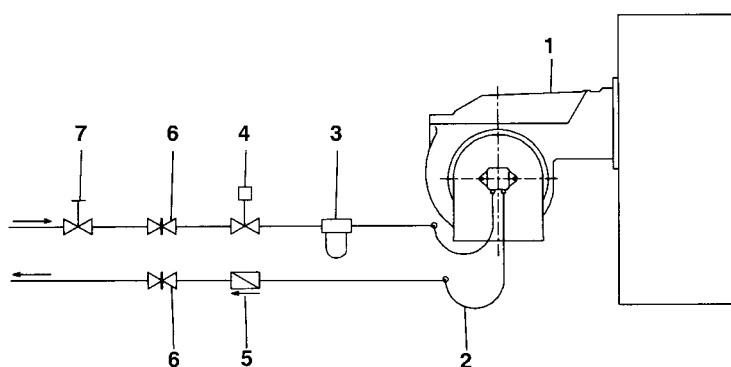


Рис. 6 - Двухтрубная система

В комплекте поставки предусмотрены фильтр и топливные шланги, вся часть оборудования, которая должна устанавливаться перед фильтром и за шлангом обратного хода топлива, должна обеспечиваться потребителем. Для подсоединения топливных шлангов прочитайте соответствующий параграф.

Описание

1. Горелка
2. Гибкие шланги (в комплекте)
3. Топливный фильтр (в комплекте)
4. Автоматическое отсечное устройство (*)
5. Обратный клапан (*)
6. Затвор
7. Затвор быстрого закрытия (вне помещения, где находятся топливный резервуар и котёл)

(*) Требуется в Италии, только в системах с гравитационной, сифонной или принудительной подачей. Если установленное устройство является электроклапаном, установите таймер для задержки его закрытия. Прямое подсоединение устройства автоматического отсечения топлива (4), без таймера, может вывести насос из строя.

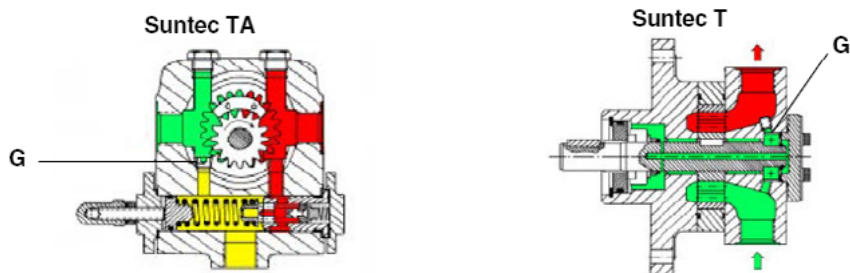
Используемые насосы могут устанавливаться как в однотрубных системах, так и в двухтрубных.

ОДНОТРУБНАЯ СИСТЕМА : используется одна труба, которая отходит с некоторого расстояния от дна емкости и достигает входа на насос. От насоса, жидкое топливо под давлением подается на форсунку: одна часть выходит с форсунки, а остаток топлива возвращается на насос. При этой системе, если присутствует винт байпаса, его необходимо снять, а опционное отверстие для обратного хода топлива на корпусе насоса, должно быть закрыто глухой заглушкой.

ДВУХТРУБНАЯ СИСТЕМА: используется одна труба, которая соединяет емкость со штуцером на входе насоса, как в однотрубной системе, и еще одна труба, которая от штуцера обратного хода топлива насоса подсоединяется, в свою очередь, к емкости. Весь излишек мазутного (дизельного) топлива возвращается, таким образом, в емкость: система, значит, может считаться самосливной. Если присутствует внутренний байпас, то необходимо вставить винт в отверстие во избежание прохождения воздуха и топлива через насос. Горелки выходят с завода-изготовителя подготовленными к двухтрубной системе подачи топлива. Возможно трансформация для подачи топлива с помощью однотрубной системы (рекомендуемая при гравитационной подаче), как это описано выше. Для перехода с однотрубной системы на двухтрубную, необходимо вставить винт байпаса, в соответствии с G (насос с вращением против часовой стрелки - если смотреть на ось).



ВНИМАНИЕ: Изменение направления вращения насоса приведет к изменению всех подключений.



Сброс воздуха

В двухтрубных установках сброс воздуха автоматический: он происходит через сливную выемку, выполненную на поршне. В однотрубных установках необходимо расслабить один из штуцеров для забора давления на насосе, с тем, чтобы весь воздух вышел из системы.

Правила использования топливных насосов

Если используется однотрубная система, убедиться в том, что внутри отверстия обратного хода топлива отсутствует байпасный винт. Наличие этого винта может мешать нормальной работе насоса и может явиться причиной его повреждения.

Не добавлять в топливо разные присадки во избежание образования соединений, которые со временем могут отложиться между зубьями зубчатого колеса и заблокировать его.

Заполнив цистерну, не включать горелку сразу, а подождать некоторое время для того, чтобы подвешенные в топливе примеси успели осесть на дно цистерны и не всасывались насосом.

При первом запуске насоса в эксплуатацию в случае, если предусмотрена работа вхолостую в течение разумного времени (напр., при наличии длинного трубопровода всасывания, добавить смазочное масло в насос через штуцер вакуумметра.

Во время прикрепления вала двигателя к валу насоса, не оказывать бокового или осевого нажима на вал, во избежание чрезмерного износа соединительной муфты, повышения уровня шума, перегрузки зубчатого колеса от усилия.

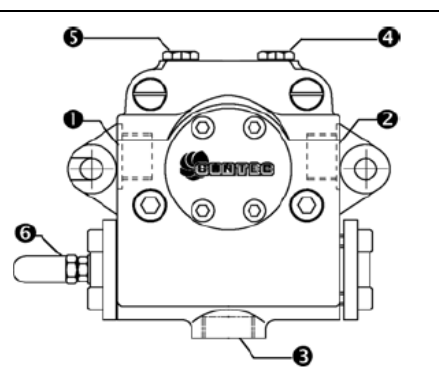
Наличие воздуха в трубопроводах не допускается. В связи с этим использование приспособлений быстрого соединения не рекомендуется. Использовать резьбовые или механические уплотнительные фитинги. Закупорить соединительные резьбы, колена и точки соединения съемным уплотнением подходящего типа. Свести к необходимому минимуму количество сцеплений, поскольку они все являются потенциальными источниками утечек.

Не допускается использование Тefлона для соединения шлангов всасывания, подачи и обратного хода, во избежание попадания в систему частиц этого материала, которые оседают на фильтрах насоса и форсунки, уменьшая эффективность их работы. Рекомендуется использовать уплотнительные резиновые кольца OR или механические уплотнители (стрельчатые и кольцевые медные и алюминиевые прокладки).

Рекомендуется установить внешний фильтр в трубопроводе всасывания перед насосом.

Дизельные насосы

Suntec TA..	
Вязкость топлива	3 - 75 сСт
Температура топлива	0 - 150 °С
Давление минимальное на входе	- 0.45 бар во избежание образования газа
Давление максимальное на входе	5 бар
Давление максимальное на обратном ходе	5 бар
Скорость вращения	3600 оборот/мин макс.



Обозначения

- 1) Всасывание G1/2
- 2) К форсунке G1/2
- 3) Обратный ход G1/2
- 4) Штуцер манометра G1/4
- 5) Штуцер вакуумметра G1/4
- 6) Регулятор давления

Suntec T..		
Вязкость топлива	3 - 75 сСт	
Температура топлива	0 - 150 °С	
Давление минимальное на входе	- 0.45 бар во избежание образования газа	
Давление максимальное на входе	5 бар	
Скорость вращения	3600 обор/мин макс.	

Обозначения

- 1 Вход G3/4
- 2 Штуцер для манометра G1/4
- 3 Штуцер вакуумметра для замера разрежения на входе G1/4
- 4 К клапану регулирования давления G3/4

ПРИМЕЧАНИЕ: Насос с вращением типа "С"

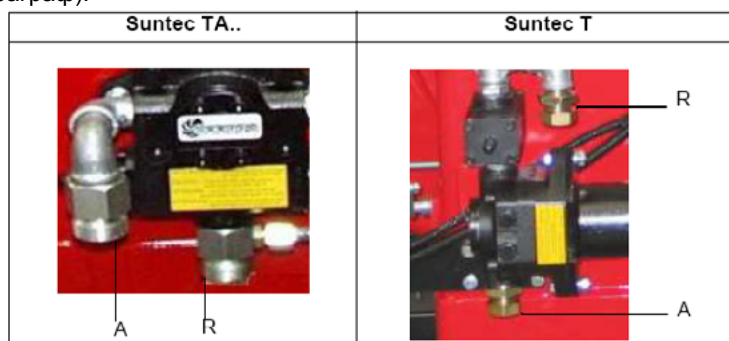
Регулятор давления Suntec TV

<p>Регулирование давления</p> <p>Снимите глухую гайку 1 и прокладку 2, отвинтите контргайку 4. Для увеличения давления поверните регулировочный винт 3 по часовой стрелке. Для снижения давления поверните винт против часовой стрелки. Завинтите контргайку 4, поставьте на место прокладку 2 и глухую гайку 1</p>	
<p>Обозначения</p> <ul style="list-style-type: none"> 1 Глухая гайка 2 Прокладка 3 Регулировочный винт 4 Контргайка 5 Прокладка 	


Подсоединение шлангов

Для того, чтобы подсоединить шланги к насосу, действовать следующим образом, в зависимости от модели поставляемого насоса:

- 1). снять заглушки с отверстий входа топлива (A) и обратного хода (R);
- 2). закрутить вращающиеся гайки двух шлангов на насос, стараясь не спутать вход топлива с обратным ходом: Внимательно следить за стрелками, отштампованными на насосе, которые указывают на вход топлива и обратный ход (см. предыдущий параграф).



Электрические соединения


	<p>ОБЛЮДАЙТЕ ОСНОВНЫЕ ПРАВИЛА БЕЗОПАСНОСТИ, УБЕДИТЕСЬ В ПОДСОЕДИНЕНИИ ЗАЗЕМЛЕНИЯ К СИСТЕМЕ, ПРИ ПОДСОЕДИНЕНИИ БУДЬТЕ ВНИМАТЕЛЬНЫ И НЕ ПОМЕНЯЙТЕ МЕСТАМИ ФАЗУ И НЕЙТРАЛЬ, ПОДГОТОВЬТЕ ДИФФЕРЕНЦИАЛЬНЫЙ, ТЕРМОМАГНИТНЫЙ ВЫКЛЮЧАТЕЛЬ, ПОДХОДЯЩИЙ ДЛЯ ПОДКЛЮЧЕНИЯ К СЕТИ.</p>
	<p>ВНИМАНИЕ: прежде, чем выполнять электрические подключения, убедитесь в том, что выключатель системы установлен в положение “ВЫКЛ” , а главный выключатель горелки тоже находится в положении 0 (OFF - ВЫКЛ). Прочитайте внимательно главу “ПРЕДУПРЕЖДЕНИЯ”, в части “Электрическое питание”.</p>

Снять крышку электрощита горелки.

Выполнить электрическое подсоединение к клеммнику питания в соответствии со нижеследующими схемами.

Проверить направление вращения двигателя (см. дальше примечание в конце страницы).

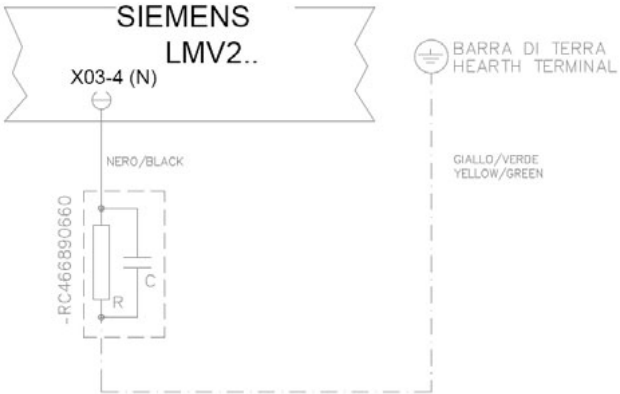
Установить крышку электрощита на место.

	<p>ВНИМАНИЕ: на горелке установлена перемычка между клеммами 6 и 7. В случае подсоединения термостата большого/малого пламени уберите данную перемычку перед подсоединением термостата.</p>
	<p>ВАЖНО: Присоединяя электрические провода в клеммной коробке МА, убедитесь, что провод заземления длиннее проводов фазы и нейтрали.</p>

Для подключений – проконсультироваться с прилагаемыми электрическими схемами..

Питание электрического питания


В случае, когда электропитание горелки 230В трёхфазное или 230В фаза-фаза (без нейтрали), с электронным блоком Siemens LMV..., между клеммой 2 основания эл. блока и клеммой заземления следует подсоединить контур RC Siemens, RC466890660.

	<p><i>Описание</i> С - Конденсатор (22нФ/250В) LMV.. - Электронный блок контроля пламени Siemens R - Резистор (1МОм) RC466890660 - контур RC</p>
---	--

Направление вращения двигателя вентилятора и двигателя насоса

После завершения выполнения электрических соединений горелки проверьте направление вращения двигателя. Двигатель должен вращаться в направлении, указанном на корпусе. В случае неправильного вращения инвертируйте трехфазное питание и вновь проверьте направление вращения двигателя.

ПРИМЕЧАНИЕ (за исключением двигателей, запускаемых "звездой-треугольником"): горелки рассчитаны на трёхфазное питание 400 В; в случае использования трёхфазного питания 230 В необходимо изменить электрические соединения внутри клеммной коробки электродвигателя и заменить термореле

	<p>ВНИМАНИЕ, настроить термореле на номинальное значение тока двигателя.</p>
---	--

Кривые давления газа в голове сгорания в зависимости от его расхода

Кривые относятся к давлению в камере сгорания, равному 0!

Кривые давления газа в голове сгорания горелки, в зависимости от расхода газа, действительны только в том случае, если горелка правильно отрегулирована (процентное содержание остаточного O₂ в уходящих газах - как в таблице "Рекомендуемые параметры выбросов", а CO - в пределах нормы). На этой фазе голова сгорания, дроссельный клапан и сервопривод находятся в максимально открытом положении. Смотрите Рис. 7, на котором изображено, как правильно измерить давление газа, принимая во внимание значения давления в камере сгорания, снятые с манометра или пользуясь техническими характеристиками котла/утилизатора.

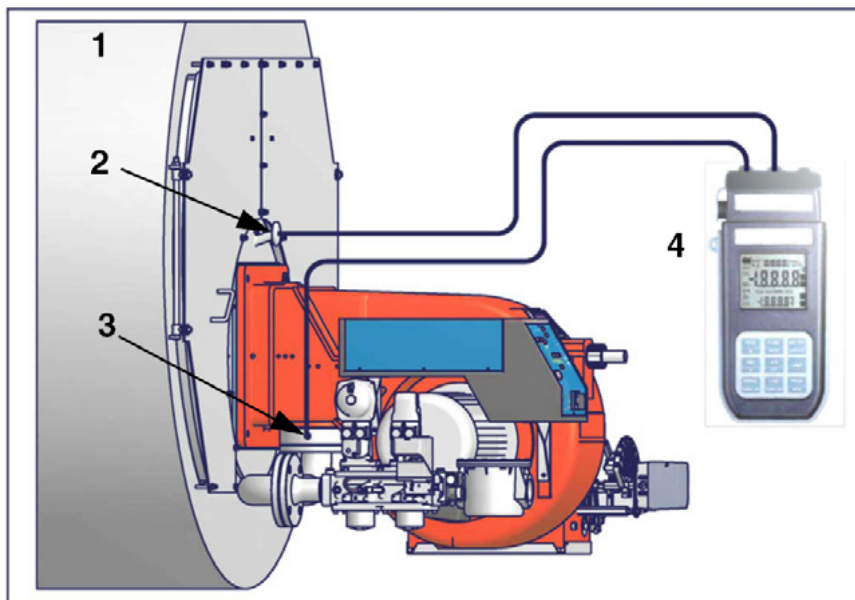


Рис. 7

Описание

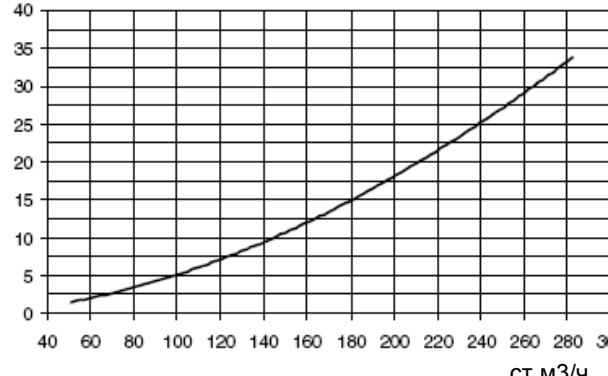
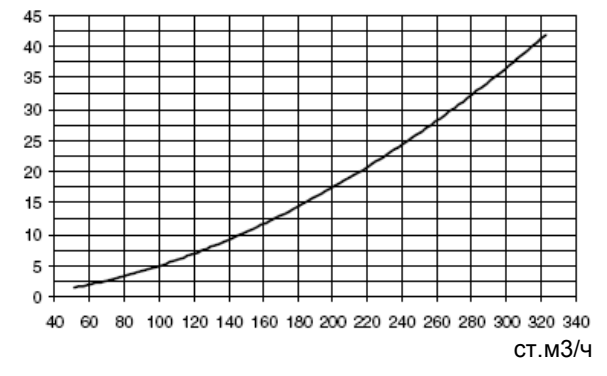
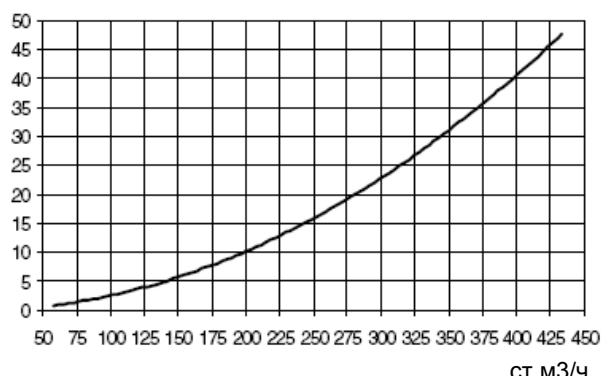
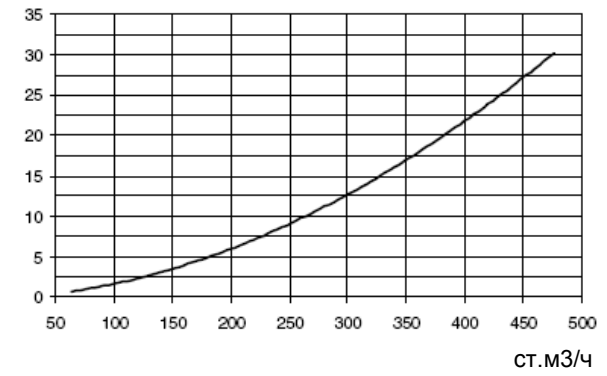
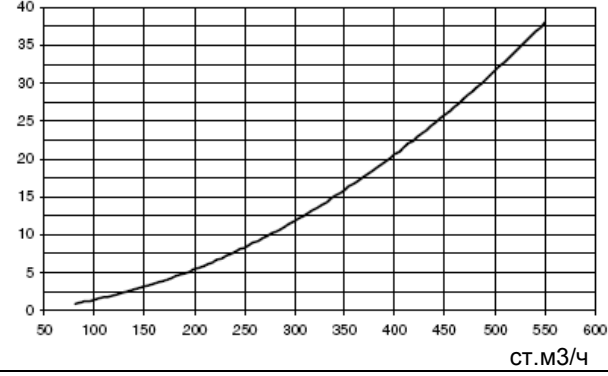
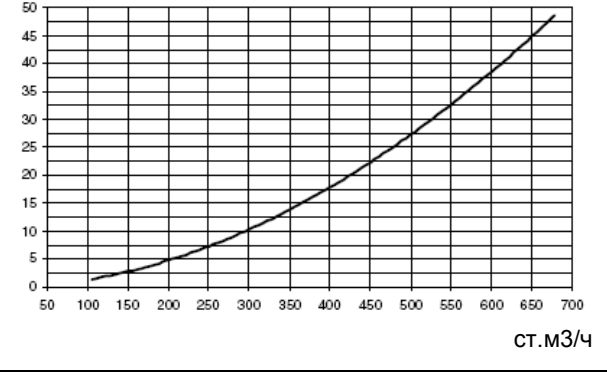
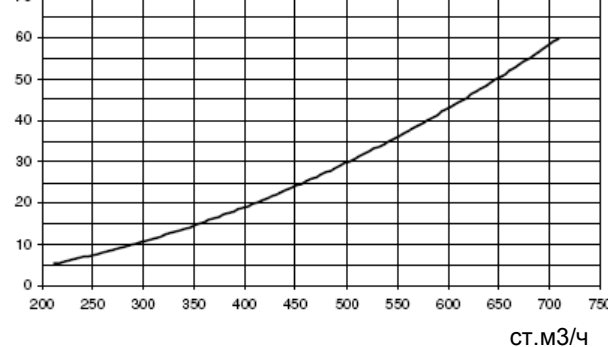
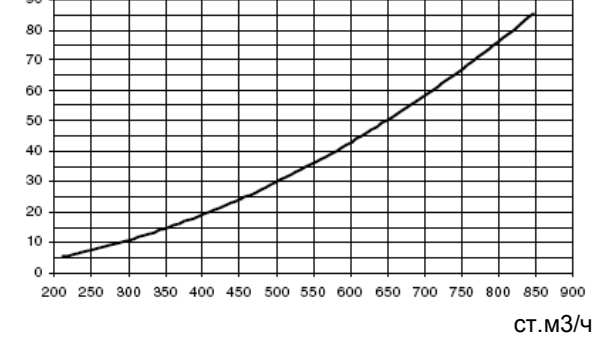
1. Генератор
2. Штуцер для отбора давления в котле
3. Штуцер для отбора давления газа на дроссельном клапане
4. Манометр дифференциальный

Замер давления на голове сгорания


Подсоединить соответствующие датчики на входы манометра: один на штуцер для отбора давления котла (Рис. 7-2), чтобы снять значение давления в камере сгорания и другой на штуцер отбора давления газа на дроссельном клапане горелки. (Рис. 7-2), чтобы снять значение давления газа на голове сгорания. На основании дифференциального давления, снятого таким образом, можно вычислить значение максимального расхода газа, используя при этом графики кривых соотношения "давление-расход" в голове сгорания, которые Вы найдете в следующем параграфе. Имея значение давления газа в голове сгорания (указывается на ординате), можно определить значение расхода в топке в Стм³/час (указывается на абсциссе). Полученные данные должны использоваться для регулирования расхода газа.

ПРИМЕЧАНИЕ: КРИВЫЕ "ДАВЛЕНИЕ – РАСХОД ГАЗА" ОРИЕНТИРОВОЧНЫ; ДЛЯ ПРАВИЛЬНОЙ РЕГУЛИРОВКИ РАСХОДА ГАЗА ОБРАТИТЬСЯ К ПОКАЗАНИЯМ СЧЁТЧИКА.

Кривые соотношения «давление газа в голове сгорания - расход газа»

<p>ДАВЛЕНИЕ ГАЗА В ГОЛОВЕ СГОРАНИЯ, мбар</p>	<p>HR91A</p> 	<p>HR92A</p> 
<p>ДАВЛЕНИЕ ГАЗА В ГОЛОВЕ СГОРАНИЯ, мбар</p>	<p>HR93A</p> 	<p>HR512A</p> 
<p>ДАВЛЕНИЕ ГАЗА В ГОЛОВЕ СГОРАНИЯ, мбар</p>	<p>HR515A</p> 	<p>HR520A</p> 
<p>ДАВЛЕНИЕ ГАЗА В ГОЛОВЕ СГОРАНИЯ, мбар</p>	<p>HR525A – 2"</p> 	<p>HR525A – DN65/80/100</p> 

РЕГУЛИРОВАНИЕ

	ВНИМАНИЕ: прежде, чем запускать горелку, убедиться в том, что все ручные отсечные клапаны газа открыты и проверить, что значение давления на входе рампы соответствует значениям, указанным в параграфе “Технические характеристики”. Кроме того, убедиться в том, что главный выключатель подачи питания вырублен.
	ВНИМАНИЕ: При выполнении операций калибровки не включайте горелку с недостаточным расходом воздуха (опасность образования монооксида углерода); том случае, если это произойдет, необходимо уменьшить медленно подачу топлива и вернуться к нормальным показателям продуктов выброса.
	ВНИМАНИЕ! ОПЛОМБИРОВАННЫЕ ВИНТЫ КАТЕГОРИЧЕСКИ ЗАПРЕЩАЕТСЯ ОТКРУЧИВАТЬ! ГАРАНТИЯ НА ДЕТАЛЬ ТЕРЯЕТСЯ!

	ВАЖНО! Избыток воздуха регулируется согласно рекомендуемых параметров, приводимых в следующей таблице:
---	---

Рекомендуемые параметры горения		
Топливо	Рекомендуемое значение CO2 (%)	Рекомендуемое значение O2 (%)
Природный газ	9 ÷ 10	3 ÷ 4.8
Дизтопливо	11.5 ÷ 13	2.9 ÷ 4.9

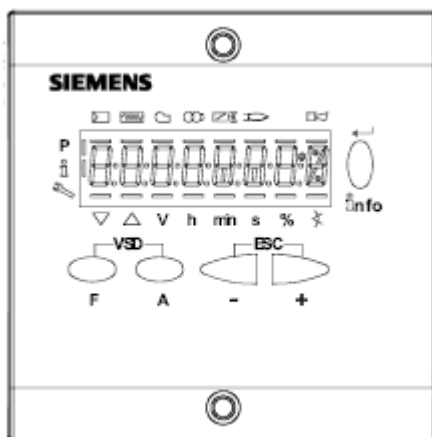
Регулирование - общее описание

Регулирование расхода воздуха и топлива выполняется сначала на максимальной мощности (большое пламя): прочитайте прилагаемые инструкции менеджера горения.



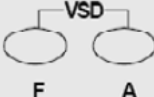




- Проверить, что параметры горения находятся в рамках рекомендуемых предельных значений
- Проверить расход газа с помощью счетчика или, если это невозможно сделать, проверить давление на голове сгорания с помощью дифференциального манометра, как описано в параграфе “Кривые давления газа на голове сгорания, в зависимости от расхода».
- Затем, отрегулировать топливо, запрограммировав точки кривой соотношения «воздух/газ» (прочитайте прилагаемые инструкции менеджера горения LMV2....)
- определить мощность в режиме малого пламени, избегая слишком высокой мощности в режиме малого пламени или слишком низкой температуры уходящих газов, что привело бы к образованию конденсата в дымоходе.

Связь с пользователем

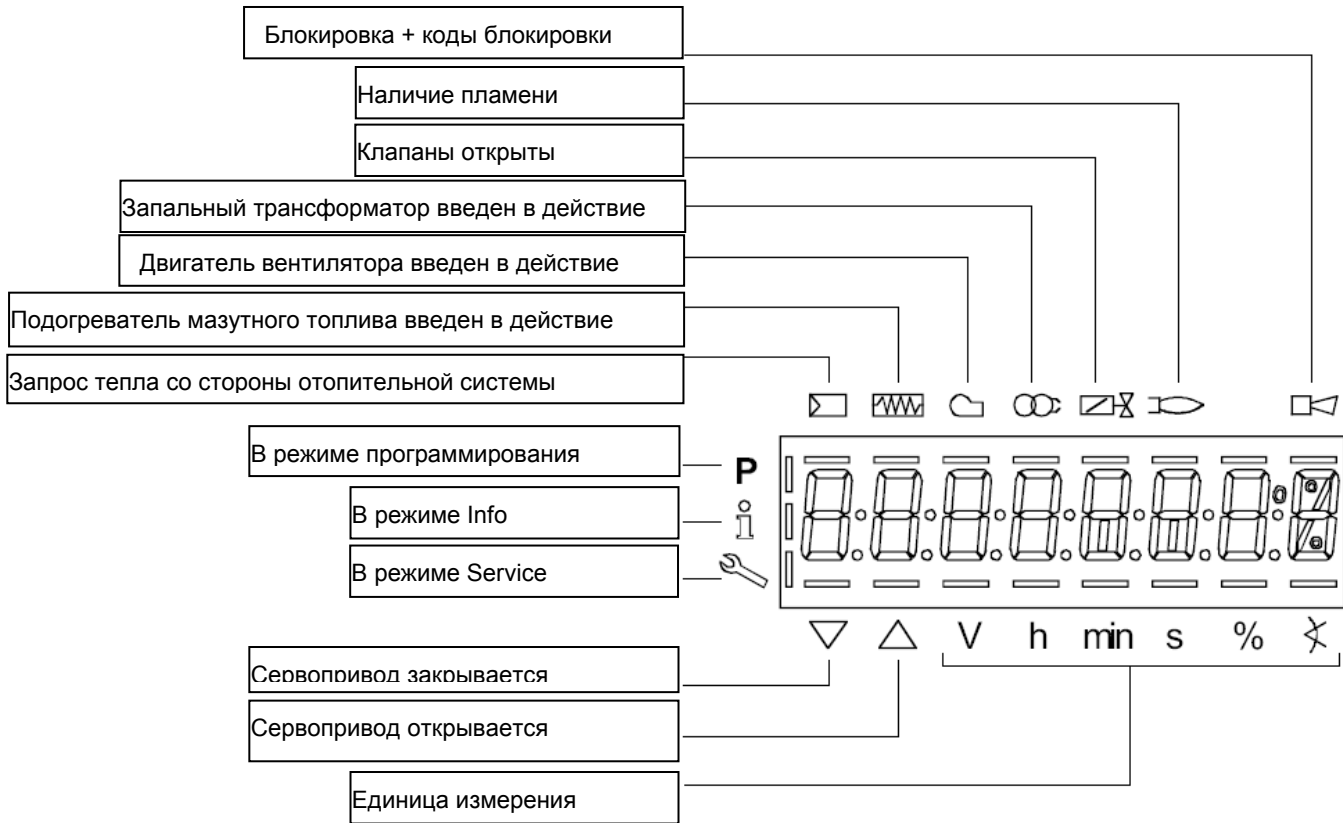
Дисплей AZL2х... выглядит следующим образом:



Кнопки имеют следующие функции:

	<p>Кнопка F Используется для регулирования положения сервопривода “топливо”. Если держать в нажатом состоянии кнопку F вместе с кнопками + и -, можно изменить положение сервопривода “топливо”</p>
	<p>Кнопка A Используется для регулирования положения сервопривода “воздух”. Если держать в нажатом состоянии кнопку A вместе с кнопками + и -, можно изменить положение сервопривода “воздух”.</p>
	<p>Кнопка F + A При одновременном нажатии двух кнопок, на дисплее появляется надпись code, и после ввода соответствующего пароля можно войти в конфигурацию Service.</p>
	<p>Кнопки Info и Enter Эти кнопки используются для навигации в меню Info и Service Служит при конфигурации в качестве входа Enter. Во время работы горелки служит в качестве кнопки сброса блокировки Reset. Служит для того, чтобы войти на более низкий уровень в меню.</p>
	<p>Кнопка - Служит для уменьшения значения параметра. Служит для просмотра перечня параметров в меню Info и Service.</p>
	<p>Кнопка + Служит для увеличения значения параметра. Служит для просмотра перечня параметров в меню Info и Service.</p>
	<p>Комбинация кнопок (+ и -) = ESC При одновременном нажатии двух кнопок осуществляется функция ESCAPE, можно получить две функции: - аннулировать набранное значение - перейти на более низкий уровень в меню</p>

Дисплей может отображать следующие данные:



Меню конфигурации

Меню конфигурации подразделено на разные блоки:

Блок/Блок	Описание	Description	Password
100	Общая информация	General	OEM / Service / Info
200	Контроль горелки	Burner control	OEM / Service
400	Кривые соотношения	Ratio curves	OEM / Service
500	Контроль соотношения	Ratio control	OEM / Service
600	Сервоприводы	Actuators	OEM / Service
700	Архив ошибок	Error history	OEM / Service / Info
900	Данные по процессу	Process data	OEM / Service / Info

Доступ к разным блокам меню осуществляется с помощью паролей. Пароли подразделяются на три уровня:

1. Уровень потребителя (Info)
2. Уровень центра технического обслуживания (Service)
3. Уровень производителя (OEM)

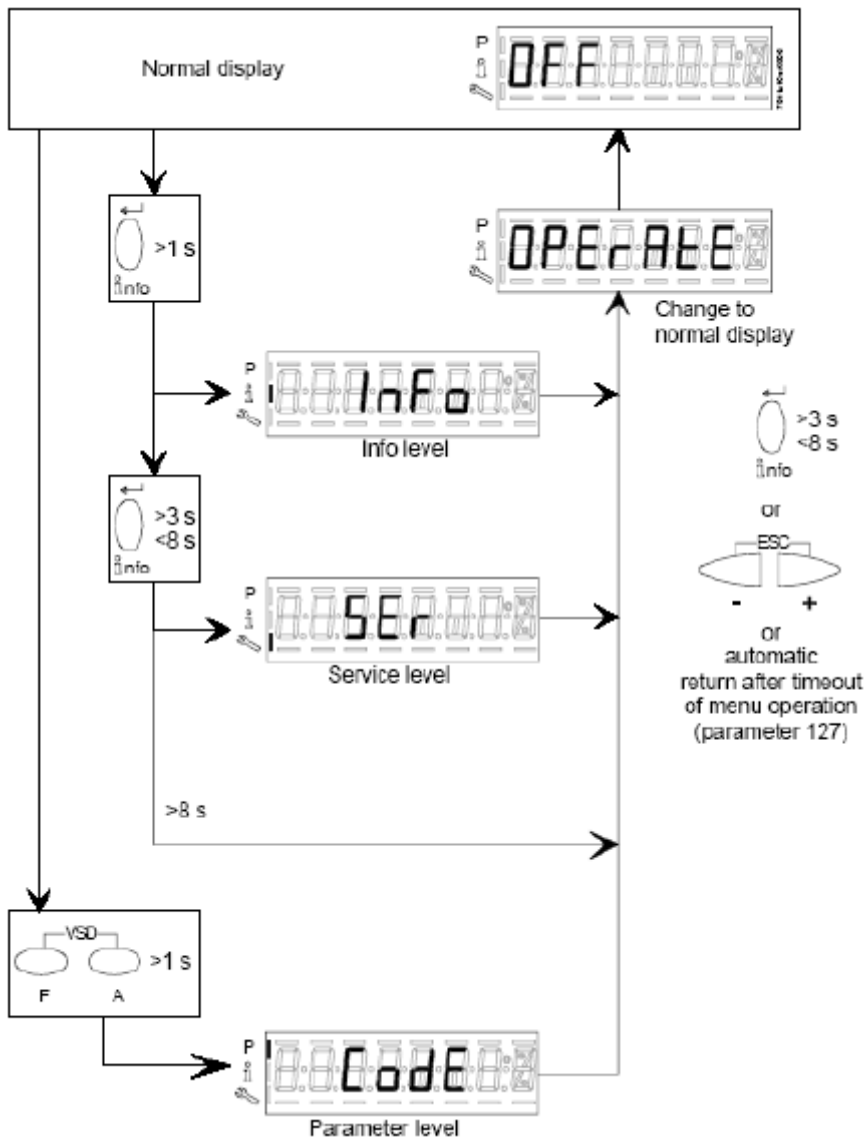
ТАБЛИЦА ФАЗА

Во время работы будут последовательно визуализироваться разные фазы программы. В нижеследующей таблице приводится значение каждой фазы.

Фаза	Функция
Ph00	Фаза блокировки
Ph01	Фаза безопасности
Ph10	t10 = время достижения позиции выжидания
Ph12	Пауза
Ph22	t22 = время наращивания мощности вентилятора (двигатель вентилятора = ON, предохранительный отсечной клапан = ON)
Ph24	К позиции предварительной продувки
Ph30	t1 = время предварительной продувки
Ph36	К позиции розжига
Ph38	t3 = предрозжиговое время
Ph40	TSA1 = первое время безопасности (запальный трансформатор ON)
Ph42	TSA1 = первое время безопасности (запальный трансформатор OFF) t42 = предрозжиговое время OFF
Ph44	t44 = интервал 1
Ph50	TSA2 = второе время безопасности
Ph52	t52 = интервал2
Ph60	Работа 1 (стационарная)
Ph62	t62 = максимальное время работы на малом пламени (работа 2, подготовка к отключению, к малому пламени)
Ph70	t13 = время дожига
Ph72	К позиции дожига
Ph74	t8 = время пост- продувки
Ph80	t80 = время снятия блока контроля герметичности
Ph81	t80 = время потери атмосферного давления, проверка атмосферного давления
Ph82	t82 = тест на утечку, тест на заполнение
Ph83	t80 = время потери давления газа, тест на давление
Ph90	Время выжидания "отсутствие газа"

Доступ к уровням

Доступ к различным уровням параметров можно осуществить при помощи нажатия подходящих комбинаций кнопок, как это продемонстрировано в схеме с блоками:



Горелка, и соответственно менеджер LMV2x... выходят с завода-изготовителя с первичной конфигурацией и настройкой кривых по воздуху и топливу.

Уровень Info

Для того, чтобы войти на уровень Info действовать следующим образом:

- из любого положения в меню нажать одновременно кнопки + и - , благодаря чему программа вернется на начальную позицию: на дисплее появится OFF - ОТКЛ.



- Нажимать кнопку enter (InFo) до тех пор, пока на дисплее не появится надпись InFo:

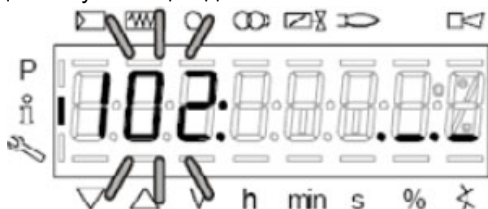


3. сразу после этого на дисплее появится первый мигающий код (167), возможно, имеющий справа какое-либо сохраненное значение. При нажатии кнопки + или - можно пройти по перечню параметров.
4. Если справа появится тире, точка - линия - это означает, что на дисплее нет достаточно места для визуализации полной надписи, при повторном нажатии enter в течение от 1 до 3 секунд - появится полная надпись. При нажатии enter или + и - одновременно можно выйти из меню визуализации параметров и вернуться к номеру мигающего параметра.

Уровень Info визуально доступный для всех, отображает некоторые базовые параметры, а точнее:

Параметро	Описание
167	Объем топлива (м³, л, фут³, галл - (с возможностью обнуливания)
162	Часы работы (с возможностью обнуливания)
163	Часы работы горелки
164	Количество запусков горелки (с возможностью сброса)
166	Общее количество пусков
113	Номер горелки (например Заводской номер)
107	Версия программного обеспечения
102	Дата программного обеспечения
103	Заводской номер горелки
104	Parameter set preassignment: Customer code
105	Parameter set preassignment: Version
143	Свободный

5. Пример: выбрать параметр 102 для визуализации даты:

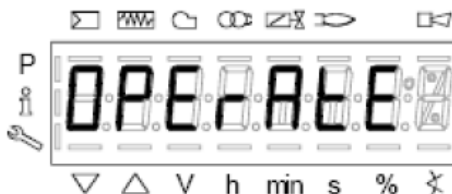


the при этом визуализируется мигающий параметр и сбоку полоска с точками и линиями “_._.”.

6. нажать кнопку InFo на 1-3 секунды: появится дата

7. нажать InFo, чтобы вернуться на параметр “102”

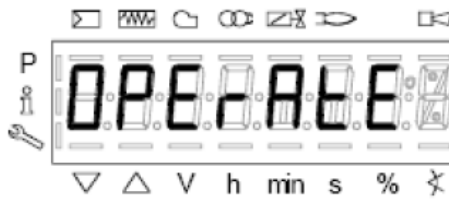
8. нажимая + или - можно пролистать перечень параметров (см. Таблицу сверху); или, нажимая ESC или InFo на несколько секунд, появится надпись



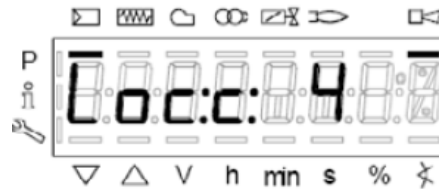
9. После достижения последнего параметра (143), нажав еще раз кнопку + на дисплее появится мигающая надпись End.



10. Нажать InFo на более чем три секунды или ESC для того, чтобы выйти из модальности InFo и вернуться на основной дисплей (Operate - работа)



Если в ходе работы появляется надпись типа:



то это означает, что горелка заблокирована (Lockout) с кодом ошибки (Error code): на примере "Код ошибки": 4. Также будет чередоваться с сообщением



Код диагностики" (Diagnostic code): на примере "Код диагностики: 3". Зарегистрировать номера и проверить в таблице ошибок тип аварийного случая.

Для того, чтобы выполнить сброс блокировки, нажать кнопку InFo на одну секунду:



Интерфейс AZL может визуализировать также и код какого-либо случая, который не вызвал блокировку. Дисплей визуализирует текущий код с, чередуя его с кодом диагностики d:



Нажать InFo для возврата к визуализации фаз:

Например: Код ошибки 111/код диагностики 0.



Для того, чтобы выполнить сброс блокировки, нажать кнопку InFo на одну секунду. Зарегистрировать номера и проверить в таблице ошибок тип аварийного случая.

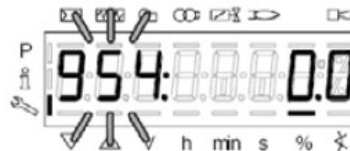
Уровень Service - Сервисная служба

Чтобы получить доступ к модальности Service, нажать на кнопку InFo, пока не визуализируется:

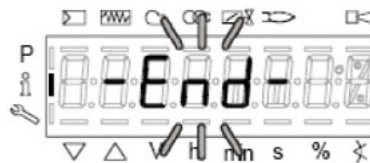


Уровень Service позволяет визуализировать информацию по интенсивности пламени, положению сервоприводов, количеству и кодам блокировок:

Параметр	Описание
954	Интенсивность пламени
121	% мощности на выходе, если указано = автоматическая работа
922	Положение сервоприводов,, 00= топливо; 01= воздух
161	Количество блокировок
701..725	Архив блокировок (См. главу 23 инструкции)



1. первый визуализируемый параметр - "954": справа указывается интенсивность пламени в процентах. Нажав на кнопку + или - можно пройтись по перечню параметров.
2. После достижения последнего параметра, нажав опять на кнопку +, на дисплее появится мигающая надпись End



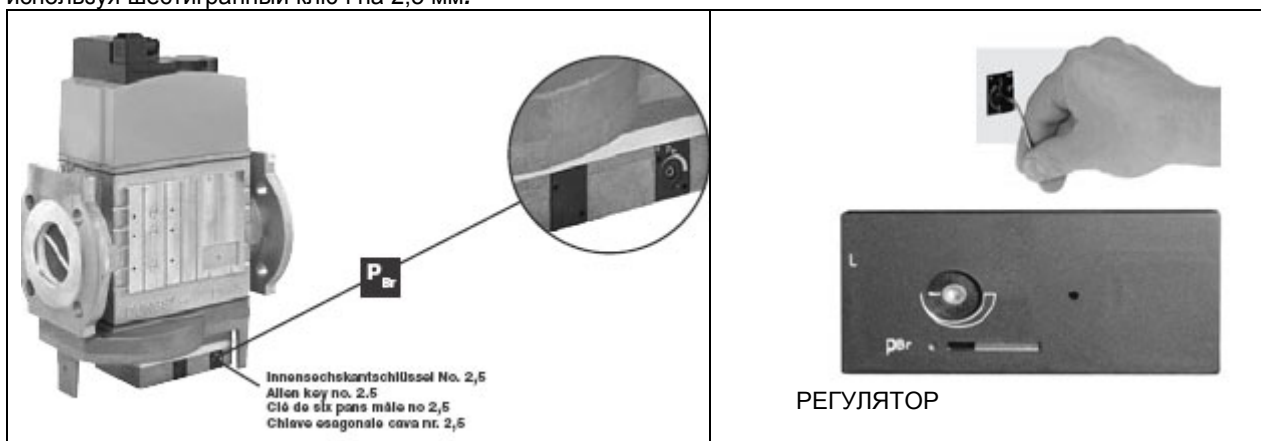
Нажать InFo на более чем три секунды или ESC для того, чтобы выйти из модальности InFo и вернуться на основной дисплей (Operate - работа)



Для программирования менеджера LМV2х и составления кривых, необходимо обратиться к соответствующим прилагаемым инструкциям.

Процедура регулирования

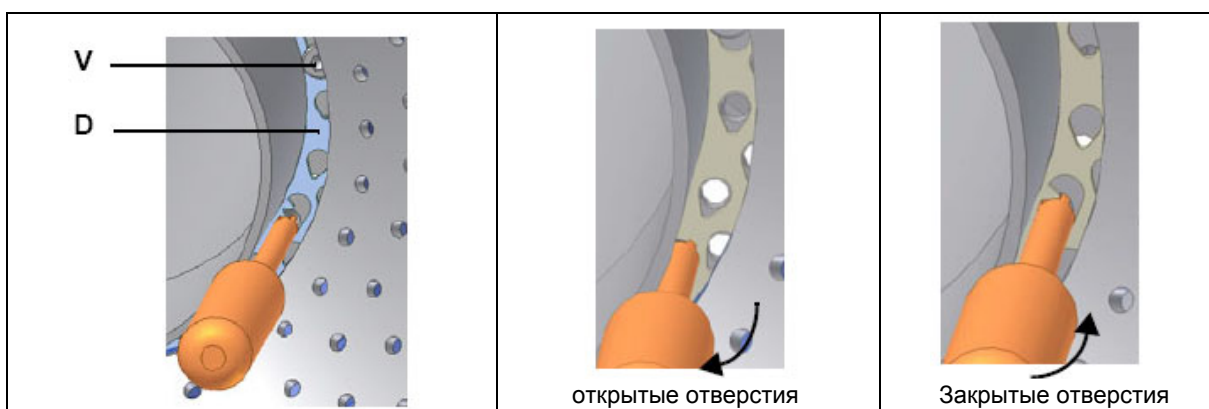
Для изменения настройки горелки во время испытаний на рабочем месте, придерживаться ниже приведенных процедур. На клапанной группе DUNGS MBC..SE, установить регулятор давления на выходе на 1/3 его хода, используя шестигранный ключ на 2,5 мм.



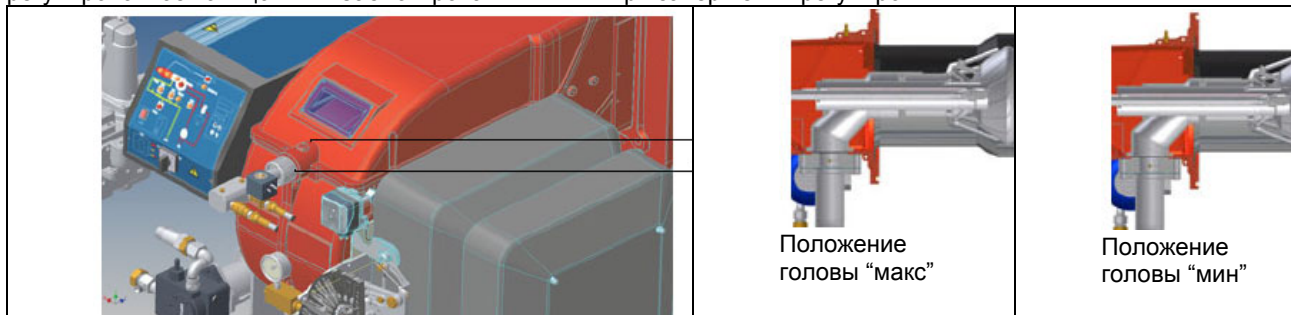
ВНИМАНИЕ: выполнить эти операции при отключенной и остывшей горелке

Горелка на заводе - изготовителе регулируется следующим образом: отверстия перфорированного диска D полностью открыты, а голова сгорания установлена в положение MAX, что означает максимальную мощность. Для того, чтобы регулировать поток газа, закрыть частично отверстия перфорированного диска, следуя нижеуказанной процедуре:

1. Расслабить 3 винта V, которые крепят перфорированный диск D;
2. Воздействуя отверткой на регулировочные пазы перфорированного диска, двигать его по часовой/противочасовой стрелке для открытия/закрытия отверстий;
3. по завершении регулировки закрепить винты V.



Регулировать положение головы сгорания только в случае необходимости: для работы на сниженной мощности расслабить винт VB и постепенно сдвигать голову сгорания в сторону положения "MIN", вращая по часовой стрелке регулировочное кольцо VRT. Заблокировать винт VB при завершении регулировки.



ВНИМАНИЕ! Если меняется положение головы сгорания, необходимо повторить все операции по настройке воздуха и газа, описанные в предыдущих пунктах.

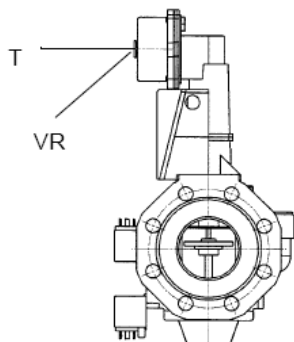
продолжить настройку горелки, согласно прилагаемых инструкций менеджера горения LMV2....

Выполняя процедуру введения кривых соотношения “воздух/топливо”, которые даны в инструкциях менеджера горения LMV2..., перейти к регулировкам по воздуху и газу, постоянно проверяя анализы горения; во избежание горения с недостатком воздуха, необходимо дозировать воздух, в зависимости от изменения расхода газа, отрегулированный согласно нижеуказанной процедуре..

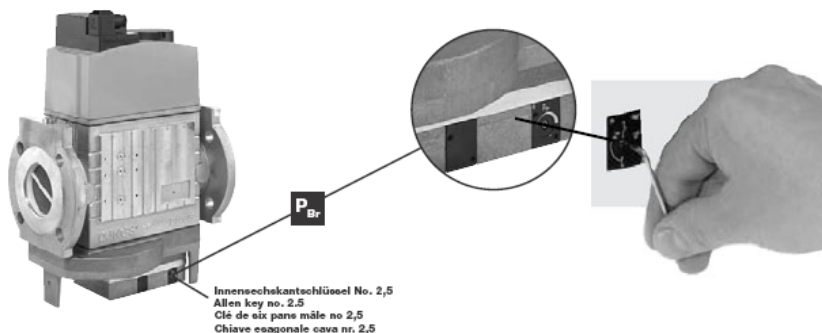
Отрегулировать расход газа в режиме большого пламени на значения требуемые котлом/потребителем, воздействуя на стабилизатор давления, встроенный в клапанную группу:

- **клапаны Siemens VGD:** для увеличения или уменьшения давления, а следовательно расхода газа, воздействовать с помощью отвертки на регулировочный винт VR, после снятия крышки T; при закручивании расход увеличивается, при раскручивании - уменьшается (см. рисунок).

- **клапаны Dungs MBC...SE:** для увеличения или уменьшения давления, а следовательно расхода газа, воздействовать на соответствующий регулятор давления (см.рисунок)



Siemens VGD..



Dungs MBC..SE

Теперь можно перейти к регулировке реле давления (см. следующий параграф).

Регулировка реле давления

Функцией реле давления воздуха является создание безопасности работы электронного блока (блокировка), если давление воздуха не будет соответствовать предусмотренному значению. В случае блокировки, необходимо разблокировать горелку при помощи кнопки разблокировки электронного блока, имеющейся на контрольной панели горелки.

Реле давления газа контролируют давление, чтобы препятствовать работе горелки в тех случаях, когда значение давления не будет соответствовать дозволению диапазону давления.



Регулировка реле давления воздуха

1. Регулировка реле давления воздуха выполняется следующим образом:
2. Снимите прозрачную пластиковую крышку.
3. После выполнения регулировки расхода воздуха и газа включите горелку и на фазе предварительной продувки медленно поворачивайте регулировочное кольцо VR по часовой стрелке до тех пор, пока не сработает аварийная блокировка горелки.
4. Считать на шкале значение давления и уменьшить его на 15%.
5. Повторите цикл запуска горелки, проверяя, что она правильно функционирует.
6. Установите на место прозрачную крышку реле давления.

Регулировка реле минимального давления газа

1. Для калибровки реле давления газа выполните следующие операции:
2. Убедиться в том, что фильтр чистый
3. Снимите крышку из прозрачного пластика.
4. При работающей горелке на максимальной мощности, измерьте давление на штуцере отбора давления реле минимального давления газа.
5. Медленно закрывайте ручной отсекающий кран, находящийся перед реле давления (см. график монтажа газовых рампы), вплоть до снижения давления на 50% от значения считанного ранее. Убедитесь, что значение CO в уходящих газах не увеличилось: если значение CO выше нормативных значений, открывайте медленно отсекающий клапан, пока значение не снизится до вышеуказанного значения.
6. Убедитесь, что горелка работает нормально.
7. Вращайте регулировочное кольцо реле давления по часовой стрелке (для увеличения давления), вплоть до отключения горелки.
8. Полностью откройте ручной отсекающий клапан.
9. Установите на место прозрачную крышку.

Регулировка реле максимального давления газа (там, где оно присутствует)

1. Для настройки действовать следующим образом, в зависимости от места монтажа реле максимального давления:
2. снять прозрачную пластмассовую крышку реле давления;
3. если реле максимального давления устанавливается перед газовыми клапанами: замерить давление газа в сети без пламени, установить на регулировочном кольце VR, считанное значение, увеличенное на 30%.
4. Если же реле максимального давления установлено после группы "регулятор - газовые клапаны", но перед дроссельным клапаном: включить горелку, отрегулировать ее, выполняя процедуры, описанные в предыдущих параграфах. затем, замерить давление газа при рабочем расходе за группой "регулятор - газовые клапаны", но перед дроссельным клапаном; установить на регулировочном кольце VR, считанное значение, увеличенное на 30%.
5. Установить на место прозрачную пластмассовую крышку реле давления.

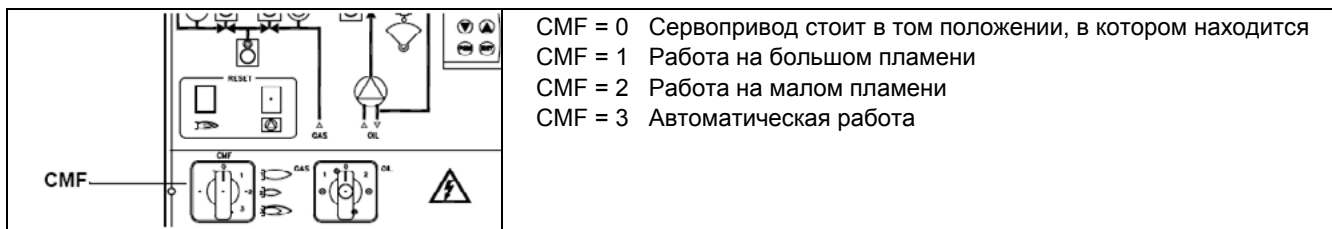
Реле давления для контроля утечек газа PGCP

1. Снять прозрачную пластмассовую крышку на реле давления.
2. Отрегулировать реле давления PGCP на то же значение, на которое отрегулировано реле минимального давления газа.
3. Установить на место прозрачную пластмассовую крышку

Горелки модулирующие

Для регулировки модулирующих горелок использовать селекторный переключатель, имеющийся на контрольной панели горелки (см. рисунок), вместо того, чтобы использовать термостат ТАВ, как было описано в регулировках прогрессивных горелок. Произвести регулировку, как описано в предыдущих параграфах, уделяя внимание использованию CMF.

Положение селекторного переключателя определяет фазы работы: для того, чтобы вывести горелку в режим большого пламени, установить селекторный переключатель CMF на 1, а для того, чтобы на малое пламя - на 2.



Регулировка расхода топлива

Расход дизельного топлива регулируется за счет выбора форсунки (противопоточного типа), соответствующего мощности котла и типу применения размера, а также регулировки давления на прямом и обратном ходе жидкого топлива, согласно данным, указанным в таблице и на графике на Рис. 8/10 (для считывания давления - читайте последующие параграфы).

ФОРСУНКА	ДАВЛЕНИЕ ТОПЛИВА НА ФОРСУНКЕ бар	ДАВЛЕНИЕ НА ОБРАТНОМ ХОДЕ НА БОЛЬШОМ ПЛАМЕНИ МАКС. (бар)	ДАВЛЕНИЕ НА ОБРАТНОМ ХОДЕ НА МАЛОМ ПЛАМЕНИ МИН. (бар)
FLUIDICS WR2/UNIGAS M3	25	19 - 20	7(рекомендуется)
BERGONZO A3	20	11 - 13	6 (рекомендуется)

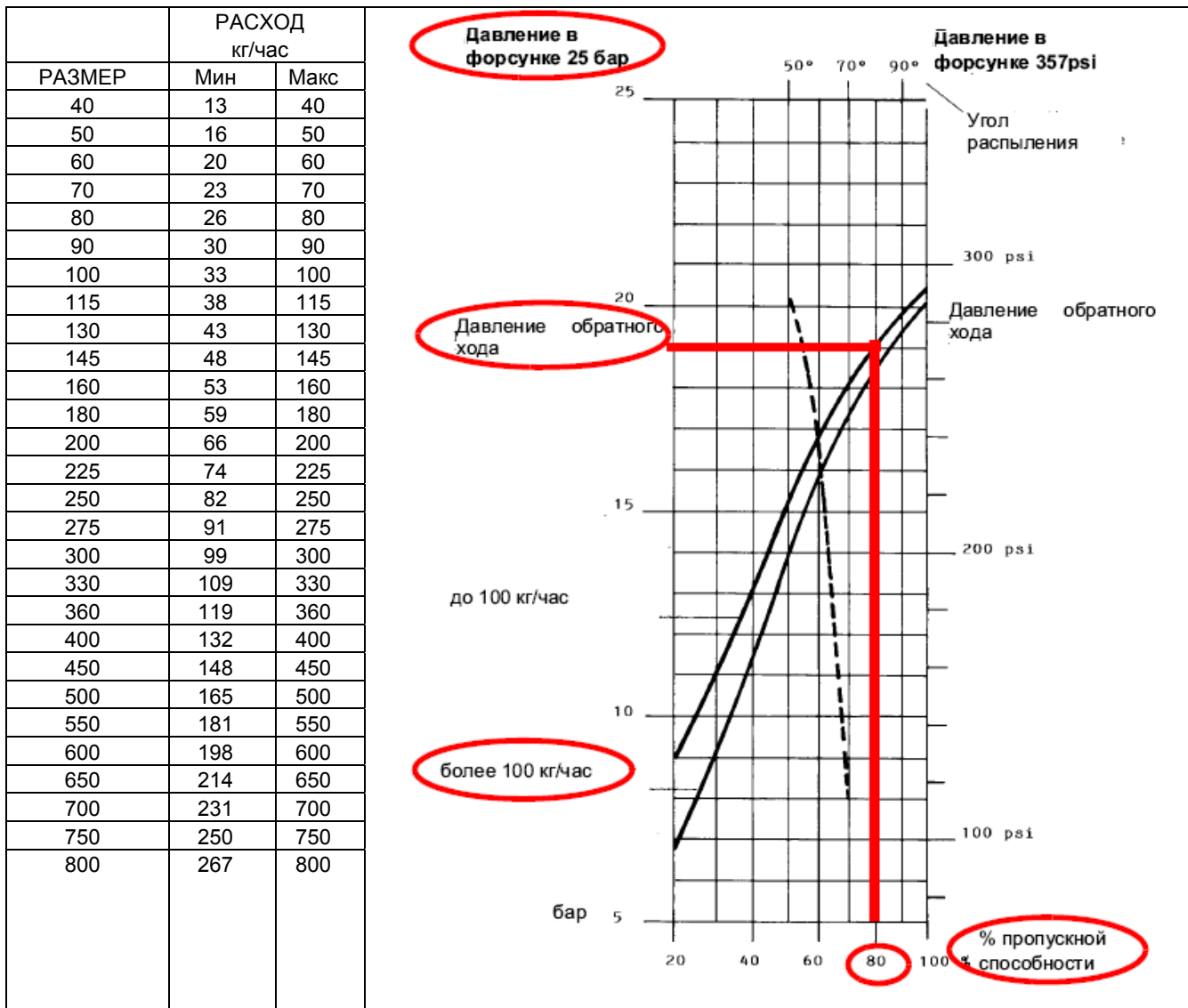


Рис. 8

----- Угол распыления топлива, в зависимости от давления на обратном ходе топлива
 ————— Расход %

Пример (Fluidics): 80% номинального расхода на форсунке можно получить, если установлены форсунки с расходом более 100 кг/час, при давлении на обратном ходе примерно равном 18 бар (см. график на Рис. 8).

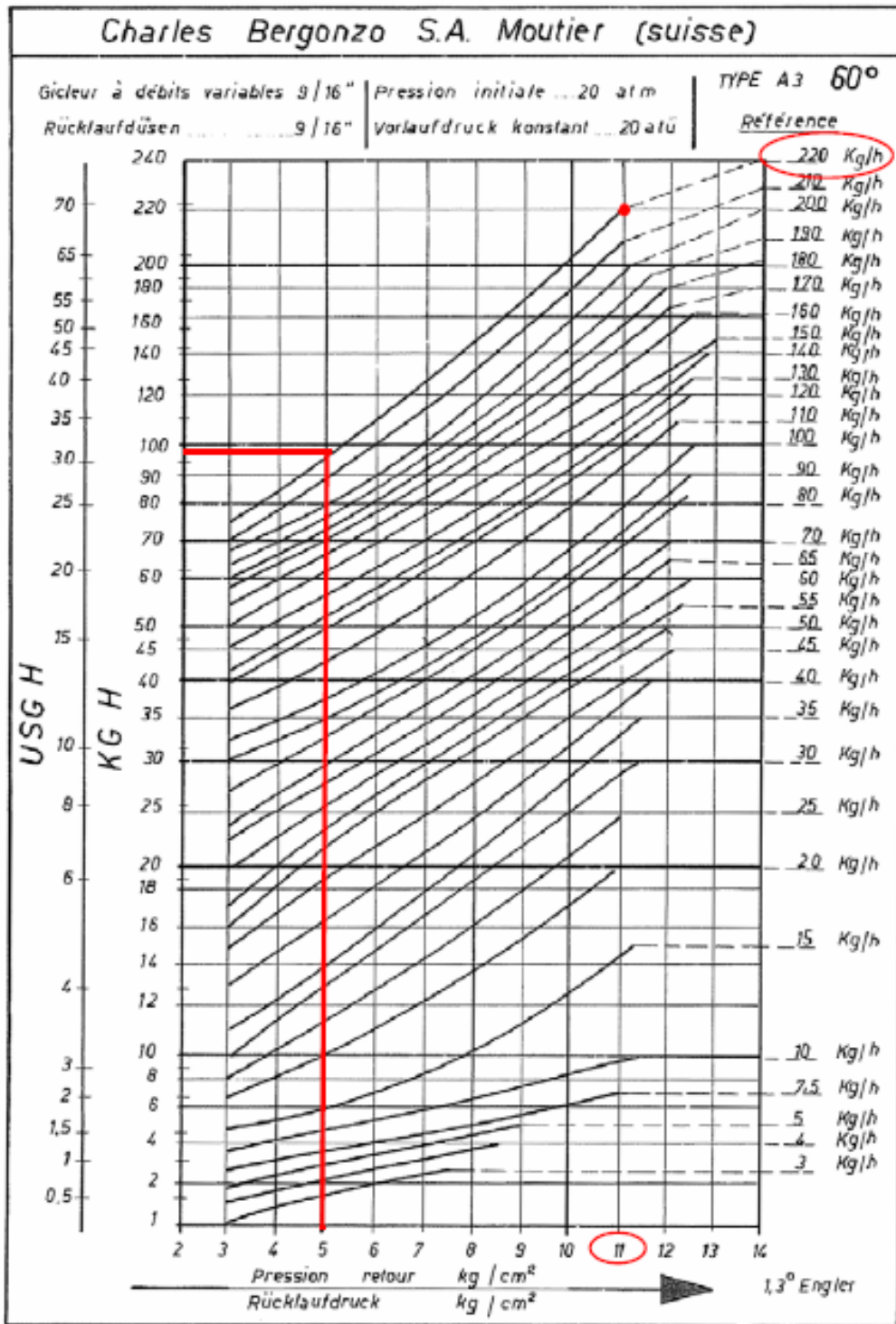


Рис. 9

Пример (Bergonzo): если горелка укомплектована форсункой, с расходом, равным 220 кг/час, то максимальное давление обратного хода топлива регулируется примерно на 11 бар, имея на подаче давление в 20 бар: при таких условиях достигается расход в 220 кг/час. Если же необходимо на обратном ходе иметь давление, равное 5 барам, то нужно воздействовать на регулировочный винт регулятора давления (см. Рис. 10). Получаемый расход будет составлять примерно 95 кг/час (см. пример, приведенный далее в графике).

Charles Bergonzo S.A. Moutier (Suisse)

A 60°

Pression initiale 20 atm. | Vorlaufdruck 20 Atü.

Rapport : 1:3
Regebereich :

Référence kg/h

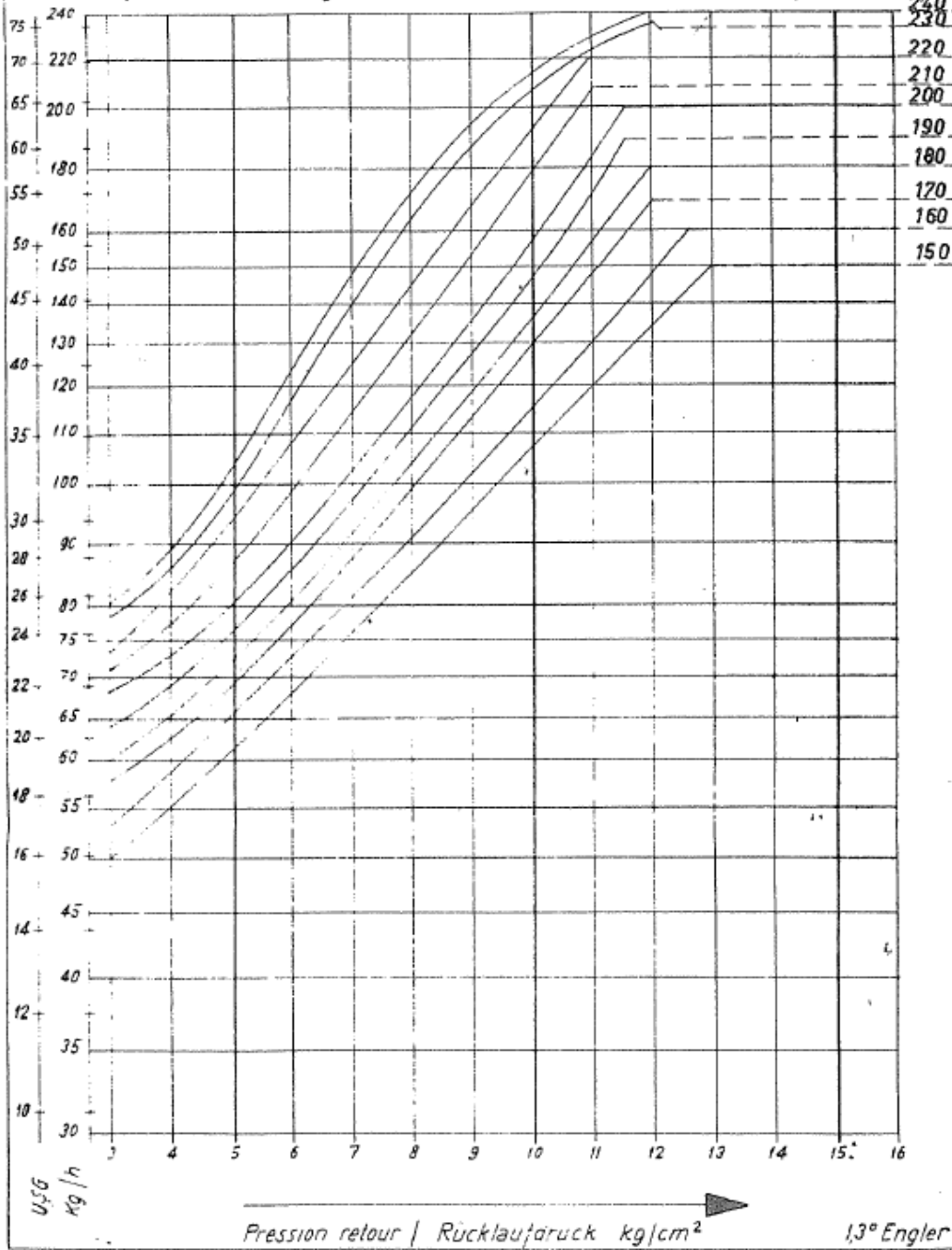


Рис. 10

Регулирование расхода жидкого топлива

1. После настройки горелки для работы на газе отключить горелку и выбрать работу на жидком топливе (OIL) с помощью селекторного переключателя SM (имеющегося на контрольной панели горелки - стр. 43).
2. при открытом электрощите, ввести в действие насос, воздействуя напрямую отверткой на соответствующий контактор CP (см. рисунок): проверить направление вращения двигателя насоса и держать отвертку в нажатом состоянии в течение нескольких секунд, пока не заполнится контур жидкого топлива;



3. выпустить воздух со штуцера (M) манометра насоса (Рис. 11), расслабив слегка заглушку, но не снимая ее; затем отпустить контактор.

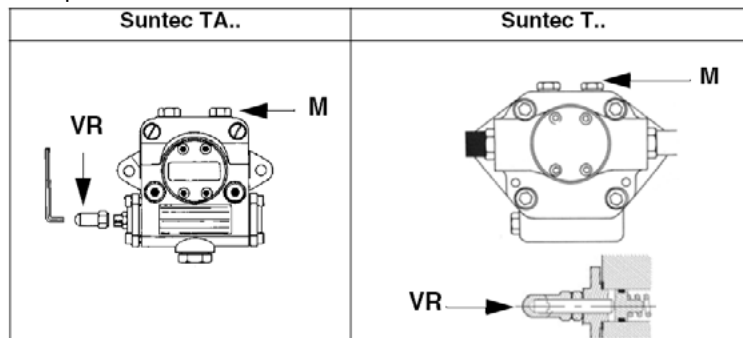
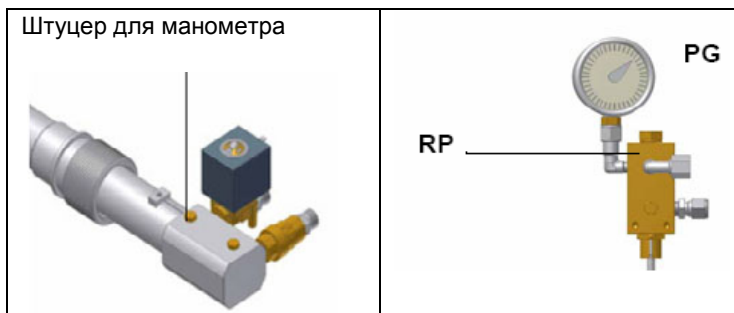


Рис. 11

4. Для создания кривых соотношения "топливо - воздух", обратиться к прилагаемым инструкциям на менеджер горения LMV.

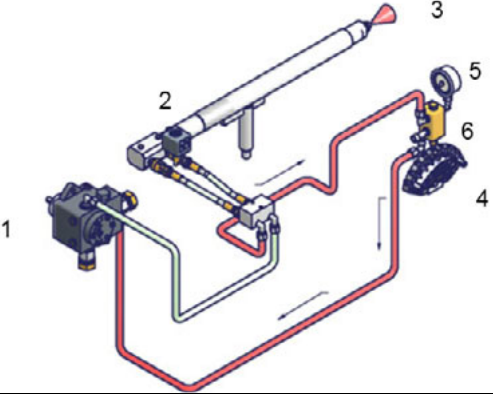
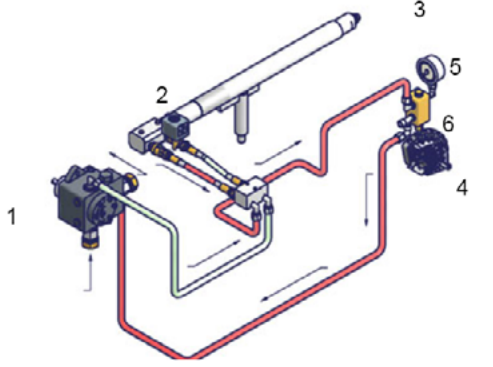
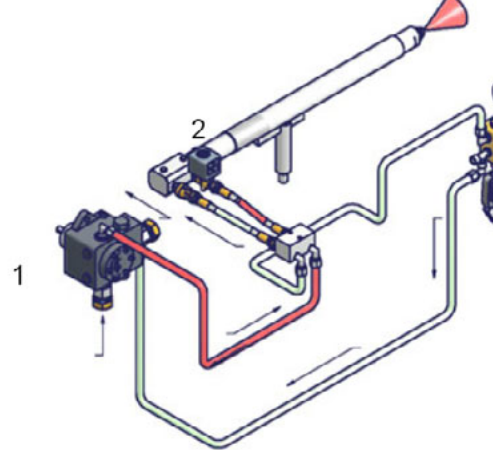
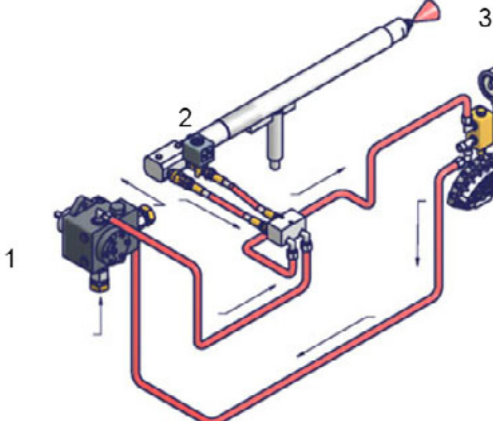


5. Давление питания форсунки уже отрегулировано заранее на заводе-изготовителе и не должно изменяться. Только в случае необходимости, отрегулировать давление питания (см. соответствующий параграф) следующим образом: установить манометр в положение, указанное на Рис., воздействовать на регулировочный винт VR насоса (см. Рис. 11 и на стр 21-22) до получения на форсунке давления в 20 или 25 бар (форсунки Bergonzo или Fluidics/UNIGAS M3 - см. график на стр. 37-38-39).
6. Для получения максимального расхода дизельного топлива регулировать давление (считывая значения на манометре PG), не изменяя при этом, уже отрегулированный, во время настройки работы на газе, расход воздуха (см. предыдущий параграф): все время проверяя параметры продуктов сгорания.
7. Отключить и вновь включить горелку. Если расход жидкого топлива требует дополнительной регулировки, повторить предыдущие пункты настройки.

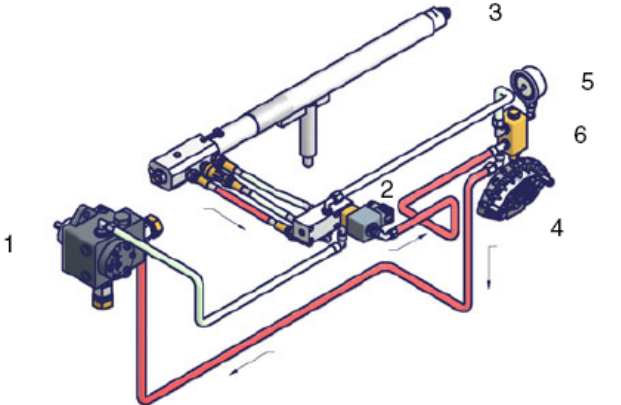
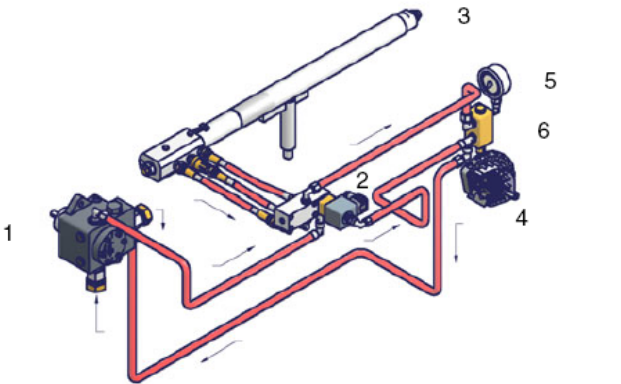
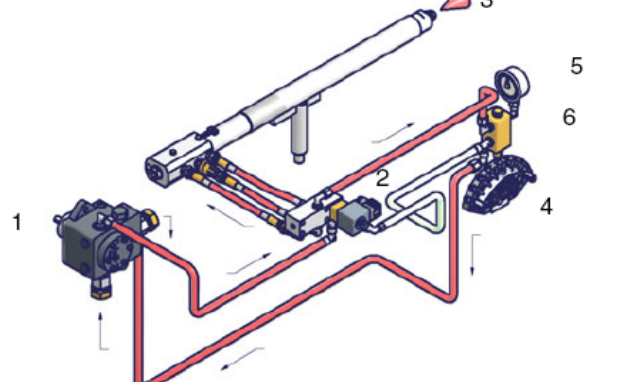
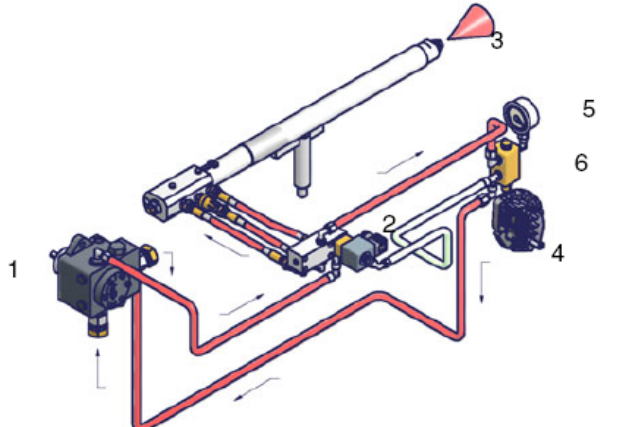
По модулирующим горелкам обратиться к соответствующему параграфу на стр 38.

Контур жидкого топлива

Жидкое топливо, под установленным давлением, подается насосом 1 на форсунку 3, через регулятор давления на подаче. Электродвигатель 2 блокирует доступ жидкого топлива в камеру сгорания. На форсунку с обратным ходом топлива подается топливо под постоянным давлением, в то время как давление на линии обратного хода регулируется регулятором давления, который приводится в действие с помощью сервопривода через кулачок с регулируемым профилем. Дизельное топливо, не поступившее в камеру сгорания, возвращается в цистерну, по контуру обратного хода. Количество топлива, которое необходимо сжечь, регулируется с помощью сервопривода горелки, при выполнении процедур, описанных в последующем параграфе "Регулировка расхода воздуха и топлива".

	Режим выжидания
	Предварительная продувка
	Малое пламя
	Большое пламя <i>Обозначения</i> 1. Дизельный насос 2. Дизельный электроклапан 3. Форсунка 4. Варьируемый сегмент 5. Манометр 6. Регулятор давления

Контур жидкого топлива (HR525A)

	<p>Режим выжидания</p>
	<p>Предварительная продувка</p>
	<p>Малое пламя</p>
	<p>Большое пламя</p> <p><i>Обозначения</i></p> <ul style="list-style-type: none"> 7. Дизельный насос 8. Дизельный электроклапан 9. Форсунка 10. Варьируемый сегмент 11. Манометр 12. Регулятор давления

ЧАСТЬ II: ИНСТРУКЦИЯ ПО ЭКСПЛУАТАЦИИ

ОГРАНИЧЕНИЯ ПРИ ИСПОЛЬЗОВАНИИ

ГОРЕЛКА РАЗРАБОТАНА И ИЗГОТОВЛЕНА ДЛЯ РАБОТЫ НА ТЕПЛОГЕНЕРАТОРЕ (КОТЛЕ, ВОЗДУХОНАГРЕВАТЕЛЕ, ПЕЧИ И Т.Д.) ТОЛЬКО ПРИ УСЛОВИИ ПРАВИЛЬНОГО ПОДСОЕДИНЕНИЯ, ИСПОЛЬЗОВАНИЕ В ДРУГИХ ЦЕЛЯХ МОЖЕТ ПОСЛУЖИТЬ ИСТОЧНИКОМ ОПАСНОСТИ.

ПОЛЬЗОВАТЕЛЬ ДОЛЖЕН ОБЕСПЕЧИТЬ ПРАВИЛЬНЫЙ МОНТАЖ АППАРАТА, ПОРУЧИВ УСТАНОВКУ КВАЛИФИЦИРОВАННОМУ ПЕРСОНАЛУ, А ВЫПОЛНЕНИЕ ПЕРВОГО ЗАПУСКА ГОРЕЛКИ - СЕРВИСНОМУ ЦЕНТРУ, ИМЕЮЩЕМУ РАЗРЕШЕНИЕ ЗАВОДА-ИЗГОТОВИТЕЛЯ ГОРЕЛКИ.

ОСОБОЕ ВНИМАНИЕ НЕОБХОДИМО УДЕЛИТЬ ЭЛЕКТРИЧЕСКИМ СОЕДИНЕНИЯМ С РЕГУЛИРОВОЧНЫМИ И ПРЕДОХРАНИТЕЛЬНЫМИ ПРИСПОСОБЛЕНИЯМИ ТЕПЛОГЕНЕРАТОРА (РАБОЧИМИ И ПРЕДОХРАНИТЕЛЬНЫМИ ТЕРМОСТАТАМИ И Т.Д.), КОТОРЫЕ ОБЕСПЕЧИВАЮТ ПРАВИЛЬНУЮ И БЕЗОПАСНУЮ РАБОТУ ГОРЕЛКИ.

НЕ ДОПУСКАЕТСЯ ВКЛЮЧЕНИЕ ГОРЕЛКИ ДО МОНТАЖА НА ТЕПЛОГЕНЕРАТОРЕ ИЛИ ПОСЛЕ ЕЁ ЧАСТИЧНОГО ИЛИ ПОЛНОГО ДЕМОНТАЖА (ОТСОЕДИНЕНИЕ, ДАЖЕ ЧАСТИЧНОЕ, ЭЛЕКТРОПРОВОДОВ, ОТКРЫТИЕ ЛЮКА ГЕНЕРАТОРА, ДЕМОНТАЖА ЧАСТЕЙ ГОРЕЛКИ).

НЕ ДОПУСКАЕТСЯ ОТКРЫТИЕ И ДЕМОНТАЖ КАКОЙ-ЛИБО ЧАСТИ ГОРЕЛКИ.

ИСПОЛЬЗУЙТЕ ТОЛЬКО ГЛАВНЫЙ ВЫКЛЮЧАТЕЛЬ ("ON-OFF" (ВКЛ./ВЫКЛ.)), КОТОРЫЙ БЛАГОДАРЯ СВОЕЙ ДОСТУПНОСТИ СЛУЖИТ ТАКЖЕ АВАРИЙНЫМ ВЫКЛЮЧАТЕЛЕМ, И, ПРИ НЕОБХОДИМОСТИ, ДЕБЛОКИРОВОЧНУЮ КНОПКУ.

В СЛУЧАЕ АВАРИЙНОЙ БЛОКИРОВКИ, СБРОСИТЬ БЛОКИРОВКУ НАЖАВ СПЕЦИАЛЬНУЮ КНОПКУ RESET. В СЛУЧАЕ НОВОЙ БЛОКИРОВКИ - ОБРАТИТЬСЯ В СЛУЖБУ ТЕХПОМОЩИ, НЕ ВЫПОЛНЯЯ НОВЫХ ПОПЫТОК СБРОСА БЛОКИРОВКИ.

ВНИМАНИЕ: ВО ВРЕМЯ НОРМАЛЬНОЙ РАБОТЫ ЧАСТИ ГОРЕЛКИ, РАСПОЛОЖЕННЫЕ РЯДОМ С ТЕПЛОГЕНЕРАТОРОМ (СОЕДИНИТЕЛЬНЫЙ ФЛАНЕЦ), НАГРЕВАЮТСЯ. НЕ ПРИКАСАЙТЕСЬ К НИМ ВО ИЗБЕЖАНИЕ ПОЛУЧЕНИЯ ОЖОГОВ.

ФУНКЦИОНИРОВАНИЕ



ВНИМАНИЕ: прежде, чем запускать горелку, убедиться в том, что все ручные отсечные клапаны газа открыты и проверить, что значение давления на входе рампы соответствует значениям, указанным в параграфе "Технические характеристики". Кроме того, убедиться в том, что главный выключатель подачи питания вырублен. ВНИМАНИЕ: В том случае, если будет выбрано дизельное топливо, убедиться, что отсечные клапаны дизельного топлива линии питания и обратного хода открыты.

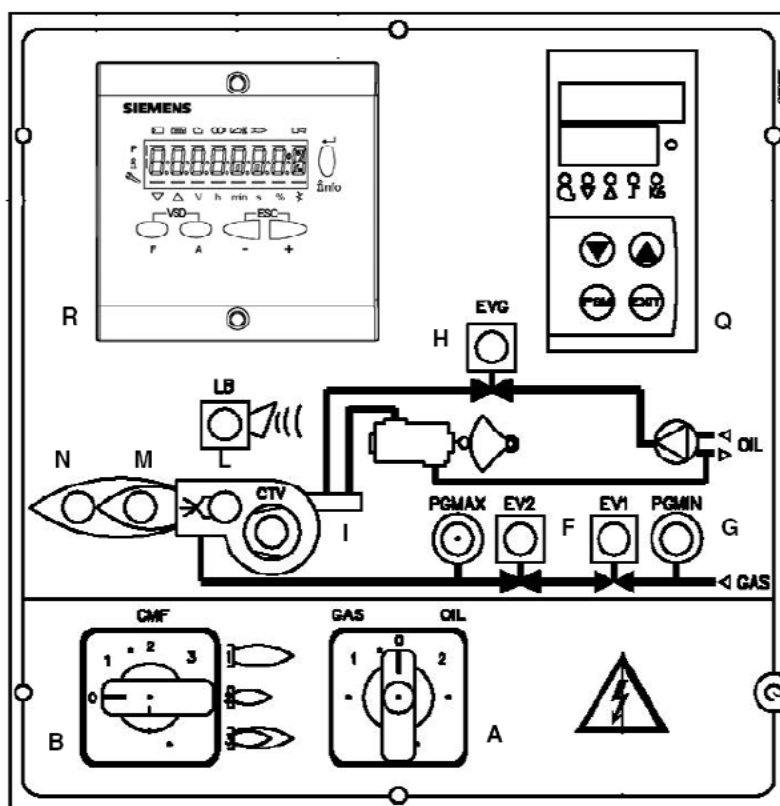
- Установить в положение "ON" (ВКЛ.) переключатель А на электрощите горелки.
- Проверьте, не заблокирован ли электронный блок контроля пламени (горит лампочка В), и, при необходимости, разблокировать его, нажав кнопку Enter/InFo (для дополнительной информации по устройству LMV2... проконсультироваться с соответствующими инструкциями).
- Проверить, что ряд реле давления или термостатов подают сигнал, дающий разрешение на работу горелки.
- Проверить, что давление газа достаточное (об этом сигнализирует код ошибки на дисплее AZL2...).
- В начале цикла запуска сервопривод устанавливает воздушную заслонку в положение максимального открытия, ghb anjv включается двигатель вентилятора, и начинается фаза предварительной продувки. Во время фазы предварительной продувки полное открытие воздушной заслонки сигнализируется загоревшейся лампочкой F на лицевой панели.
- По завершении предварительной продувки воздушная заслонка устанавливается на положение розжига, включается запальный трансформатор (о чем сигнализирует лампочка H на лицевой панели), и через несколько секунд подается питание к газовым клапанам EV1 и EV2 (лампочки L и I на лицевой панели).
- Через несколько секунд после открытия газовых клапанов, запальный трансформатор исключается из контура и гаснет лампочка H: после чего:
- Горелка оказывается включенной в режиме малого пламени, через несколько секунд начинается работа на двух ступенях и горелка увеличивает или уменьшает мощность, получая напрямую сигнал команды от внешнего термостата (в прогрессивном исполнении) или с модулятора (P на Fig. 55, только на модулирующих горелках).

Функциональная работа на дизельном топливе

- Запускается двигатель вентилятора и начинается фаза предварительной вентиляции. Так как предварительная вентиляция должна проходить при максимальном расходе воздуха, электронный блок контроля дает команду на открытие сервопривода и, только тогда, когда достигается положение максимального открытия, начинает отсчет времени предварительной вентиляции, которое равно 36 секундам. По завершении времени предварительной вентиляции, сервопривод приводится в положение пуска для работы на дизельном топливе, и как только он достигает этого положения, вводится в действие запальный

трансформатор (о чем сигнализирует индикатор L на графической панели). Спустя 2 секунды после открытия дизельного клапана, запальный трансформатор исключается из контура и индикатор гаснет.

- Таким образом, горелка оказывается включенной, одновременно сервопривод доводится до положения работы на высоком пламени; спустя 14 секунд начинается работа на 2-х ступенях и горелка автоматически устанавливается на работу на низком или высоком пламени, в зависимости от потребностей системы. Работа на высоком/низком пламени сигнализируется включением/затуханием индикатора N на графической панели.




Обозначения

- A Главный выключатель “включено-отключено”
- B Сигнальный индикатор блокировки горелки
- F Кнопка сброса блокировки устройства контроля герметичности газовых клапанов
- G Сигнальный индикатор функциональной работы горелки на высоком пламени
- H Сигнальный индикатор функциональной работы горелки на низком пламени
- I Сигнальный индикатор функциональной работы запального трансформатора
- L Сигнальный индикатор срабатывания термореле
- M Сигнальный индикатор срабатывания газового клапана EV2
- N Сигнальный индикатор срабатывания газового клапана EV1
- Q Регулятор Siemens RWF40.00 (только на модулирующих моделях)
- R Поверхность стыка потребителя AZL


ЧАСТЬ III: ОБСЛУЖИВАНИЕ

Необходимо, хотя бы раз в год, выполнять нижеуказанные операции по уходу за горелкой. В случае сезонной работы горелки, рекомендуется выполнять профилактику в конце каждого отопительного сезона; в случае же непрерывной работы необходимо выполнять профилактику через каждые 6 месяцев.

	ВНИМАНИЕ! ВСЕ РАБОТЫ НА ГОРЕЛКЕ ДОЛЖНЫ ВЫПОЛНЯТЬСЯ С РАЗОМКНУТЫМ ГЛАВНЫМ ВЫКЛЮЧАТЕЛЕМ И ПРИ ПОЛНОСТЬЮ ЗАКРЫТЫХ РУЧНЫХ ОТСЕЧНЫХ ТОПЛИВНЫХ КРАНАХ.
	ВНИМАНИЕ: ВНИМАТЕЛЬНО ПРОЧИТАЙТЕ ПРЕДУПРЕЖДЕНИЯ В НАЧАЛЕ ИНСТРУКЦИЙ.

ПЕРИОДИЧЕСКИ ВЫПОЛНЯЕМЫЕ ОПЕРАЦИИ

1. Почистить и проверить патрон газового фильтра, в случае необходимости заменить его (см. Рис.);
2. Почистить и проверить патрон дизельного фильтра, в случае необходимости заменить его;
3. Почистить и проверить фильтр внутри дизельного насоса (см. инструкции, данные в приложении): Для обеспечения нормальной работы насоса рекомендуется чистить фильтр не реже одного раза в год. Для извлечения фильтра необходимо снять крышку, отвинтив четыре винта при помощи шестигранного ключа. При установке фильтра на место обратить внимание на то, чтобы опорные ножки фильтра были обращены к корпусу насоса. При возможности заменить уплотнительную прокладку крышки. Рекомендуется установить внешний фильтр в трубопроводе всасывания перед насосом.
4. Проверить состояние сохранности дизельных шлангов, проверить на наличие возможных утечек;
5. Демонтировать, проверить и почистить голову сгорания (см. на стр. 46).
6. Проверить запальный электроды, почистить, отрегулировать и, при необходимости, заменить (см. на стр. 47).
7. Проверить и аккуратно почистить фотоэлемент UV улавливания пламени и, если необходимо, заменить его. В случае возникновения сомнения, проверить контрольный контур, после того, как горелка будет вновь запущена, согласно схеме на стр. 47;
8. Демонтировать и почистить дизельную форсунку (важно: чистить необходимо с помощью сольвентов, ни в коем случае не используя металлические предметы). По завершении операций по профилактическому уходу и обратного монтажа горелки, разжечь пламя в горелке и проверить его форму, в случае возникновения сомнений, заменить форсунку. В случае интенсивной эксплуатации горелки, рекомендуется превентивная замена форсунки вначале каждого рабочего сезона;
9. Почистить и смазать рычаги и вращающиеся детали.

	ВНИМАНИЕ: если во время обслуживания горелки понадобится разобрать газовую рампу, снять с нее компоненты, не забудьте впоследствии, установив их обратно на место, произвести тест на герметичность, согласно требований действующих нормативов!
---	--


Обслуживание дизельного фильтра

Для того, чтобы выполнить обслуживание топливного фильтра, действовать следующим образом:

- отсечь интересующий тракт;
- открутить корпус фильтра;
- снять фильтрующий катридж и промыть его бензином, при необходимости - заменить его; проверить прокладки и, при необходимости - заменить их тоже;
- установить корпус на место и ввести в действие линию.

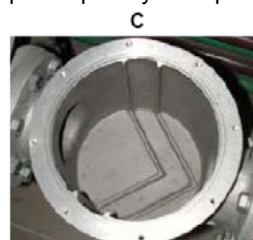
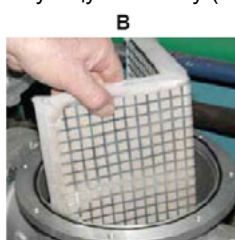
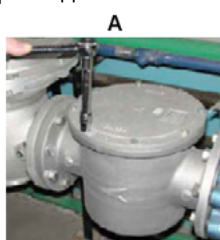


Техническое обслуживание газового фильтра

	ВНИМАНИЕ: прежде, чем открывать фильтр, необходимо закрыть впереди стоящий отсечной клапан газа и выпустить из него оставшийся газ; убедиться, что внутри него не осталось газа под давлением
---	---

Для того, чтобы почистить или заменить фильтр, действовать следующим образом:

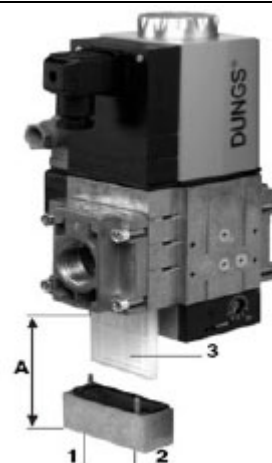
1. Снять крышку, открутив крепежные винты (A);
2. снять фильтрующий катридж (B), почистить с водой и мылом, продуть сжатым воздухом (или заменить его, если необходимо)
3. установить катридж в первоначальное положение, убедившись, что он лег на соответствующие направляющие и не имеется препятствий для монтажа крышки;
4. убедившись, что прокладка легла в соответствующую выемку (C), закрыть крышку и закрепить ее винтами (A)



Проверка и замена фильтра MBC..SE (Группа клапанов с резьбой)

Проверять фильтр хотя бы один раз в год
 Заменить фильтр, если разница давления между присоединительными отверстиями 1 и 2 меньше 10 мбар.
 Заменить фильтр, если разница давления между присоединительными отверстиями 1 и 2 увеличилась в два раза по сравнению со значением, полученным при последнем замере

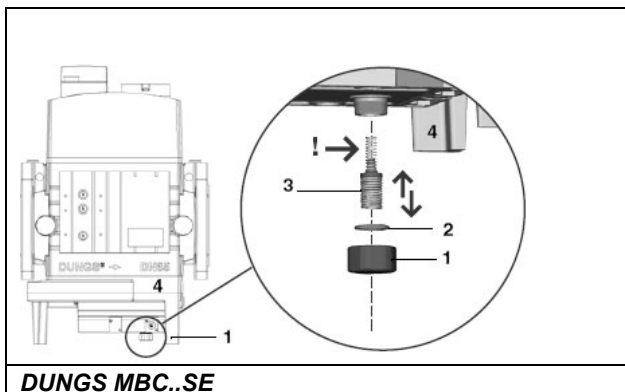
1. Отсечь поступление газа, закрыв шаровой кран
2. Открутить винты 1-2
3. Заменить патрон фильтра 3
4. Закрутить и несильно затянуть винты 1-2
5. Проверить на работу и на герметичность
6. Обратит внимание на то, чтобы внутрь клапана не попадала грязь
 Свободное место, необходимое для замены фильтра, А: от 150 до 230 мм.



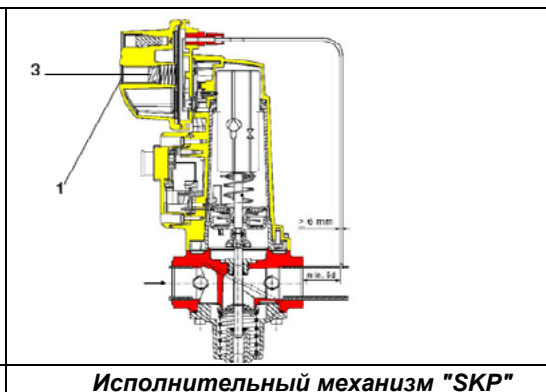
Замена пружины клапанной группы

Для того, чтобы заменить пружину, входящую в комплект клапанной группы, действовать следующим образом:

1. Осторожно открутить защитный колпачок 1 и кольцо 2
2. Снять пружину "настройки номинального значения" 3 с корпуса 4
3. Заменить пружину 3.
4. Осторожно вставить пружину. Произвести монтаж правильно! Вставить в корпус сначала часть пружины меньшего диаметра.
5. Вставить кольцо 2 в крышечку и закрутить ее.
6. Приклеить маркировку с указанием пружины на идентификационной табличке.



DUNGS MBC..SE

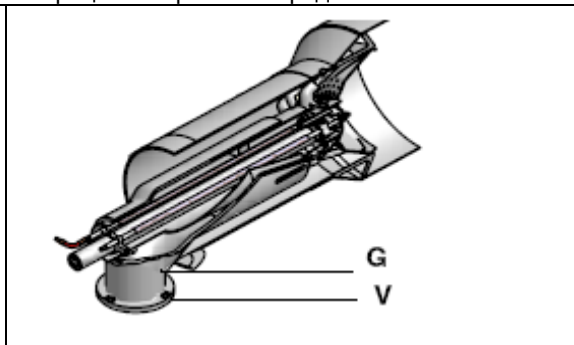
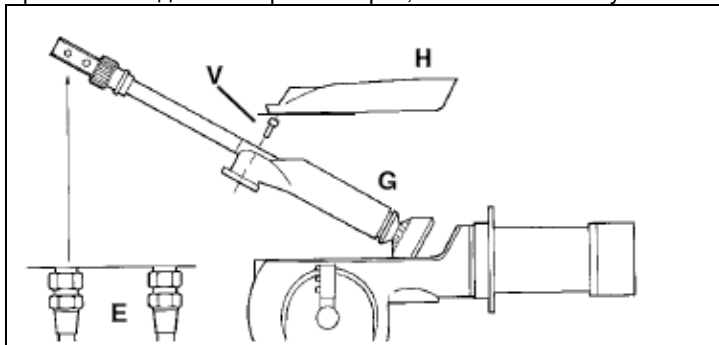


Исполнительный механизм "SKP"

Снятие головы сгорания

1. Снять крышку H.
2. Вынуть фотоэлемент UV с его гнезда.
3. Отвинтить два винта S (Рис.), которые держат в нужном положении узел VR, а затем откручивать узел VR до тех пор, пока не освободится нарезной шток С.
4. Отвинтить винты V, которые блокируют газовый коллектор G, расслабить две соединительные детали E и вынуть весь узел в комплекте, как это указано на Рис.

Примечание: для повторной сборки, выполнить вышеуказанные операции в обратном порядке.



Снятие фурмы, замена форсунки и электродов



ВНИМАНИЕ: чтобы не подвергать риску работу горелки, избегать контакта запального электрода с металлическими частями горелки (голова сгорания, сопло и т.д.). Проверять положение электрода каждый раз после выполнения каких-либо работ на голове сгорания.

Для того, чтобы вынуть фурму, действовать следующим образом:

вынуть голову сгорания, как описано в предыдущем параграфе

вынуть фурму и группу электродов после того, как будет ослаблен винт VL: проверить фурму, если необходимо, заменить ее;

после снятия фурмы, для замены форсунки - открутить ее и заменить новой;

для замены электродов, сначала открутить крепежные винты VE двух электродов и вынуть электроды: вставить новые электроды, проверить, что все размеры, указанные в мм на Рис. 15 соблюдены, и установить электроды, выполняя вышеуказанные операции в обратном порядке.

ВНИМАНИЕ: для того, чтобы отрегулировать положение форсунки относительно воздушной трубки (Рис. 13), воздействовать на винт VU, после закрепления винта VL (Рис. 12)

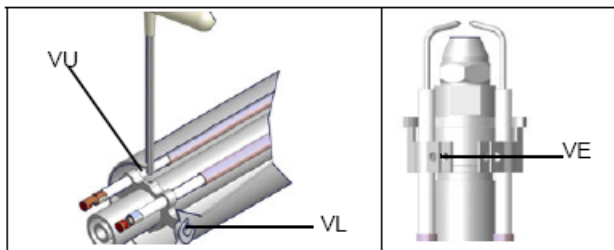


Рис. 12

Регулировка положения электродов

Отрегулировать положение электродов и форсунки, соблюдая размеры, указанные на Рис. 15.

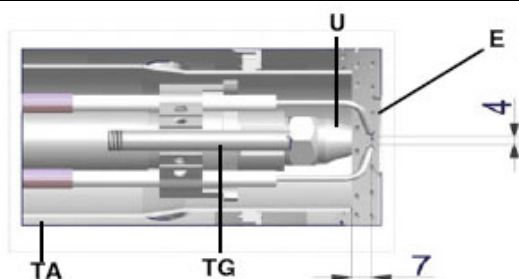


Рис. 13

Описание

- E Электроды
- TA Воздушная трубка
- TG Трубка с газом для розжига
- U Форсунка

Чистка и замена фотоэлемента контроля пламени

Для чистки/замены фотоэлемента действовать следующим образом:

- 1) убрать напряжение со всей системы;
- 2) прервать подачу топлива;
- 3) вынуть фотоэлемент из его гнезда, как это указано на рисунке;
- 4) почистить его, если он загрязнен, не прикасаясь к светоулавливающей части голыми руками;
- 5) при необходимости заменить светоулавливающую часть;
- 6) вставить фотоэлемент в гнездо.



Проверка тока у контрольного электрода

Чтобы проверить ток у контрольного электрода, следуйте схемам на или Рис. Если электрический импульс ниже указанного значения, проверьте положение контрольного электрода или фотозлемента, электрические соединения и, при необходимости, замените электрод или фотозлемент.



ПРИМЕЧАНИЕ: не существует линейной пропорции между процентом визуализируемого пламени (параметр 954) и значениями сигнала детектирования.

Модель электронного блока	Минимальный сигнал детектирования
Siemens LMV2	70 μ A

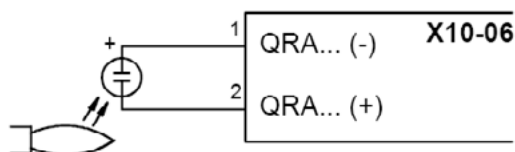


Рис. 14

Код ошибки	Код диагностики	Действия
93	3	Короткое замыкание датчика



ВНИМАНИЕ: Дозволенная длина для кабеля детектора пламени (располагаемого отдельно) составляет 3 метра (сердечник заземления 100 пФ/м).

Посторонний свет

Если во время фазы ожидания (Фаза12) появление постороннего света вызовет прерывание запуска, вслед за которым последует повторный запуск.

Если посторонний свет появится на фазе предварительной продувки, произойдет незамедлительная блокировка.

Если посторонний свет появится на фазе отключения, система перейдет на фазу безопасности.

Дозволено всего лишь одно повторение: если обнаружится новая ошибка и система отключится, то произойдет блокировка системы.

Сезонная остановка

Для того, чтобы отключить горелку на летний период, действовать следующим образом:

- перевести главный выключатель в положение OFF (отключено)
- отсоединить линию электрического питания
- перекрыть кран подачи топлива на распределительной линии

Утилизация горелки

В случае утилизации горелки - выполнить процедуры, предусмотренные действующими нормативами по утилизации материалов.

ЭЛЕКТРОСХЕМЫ

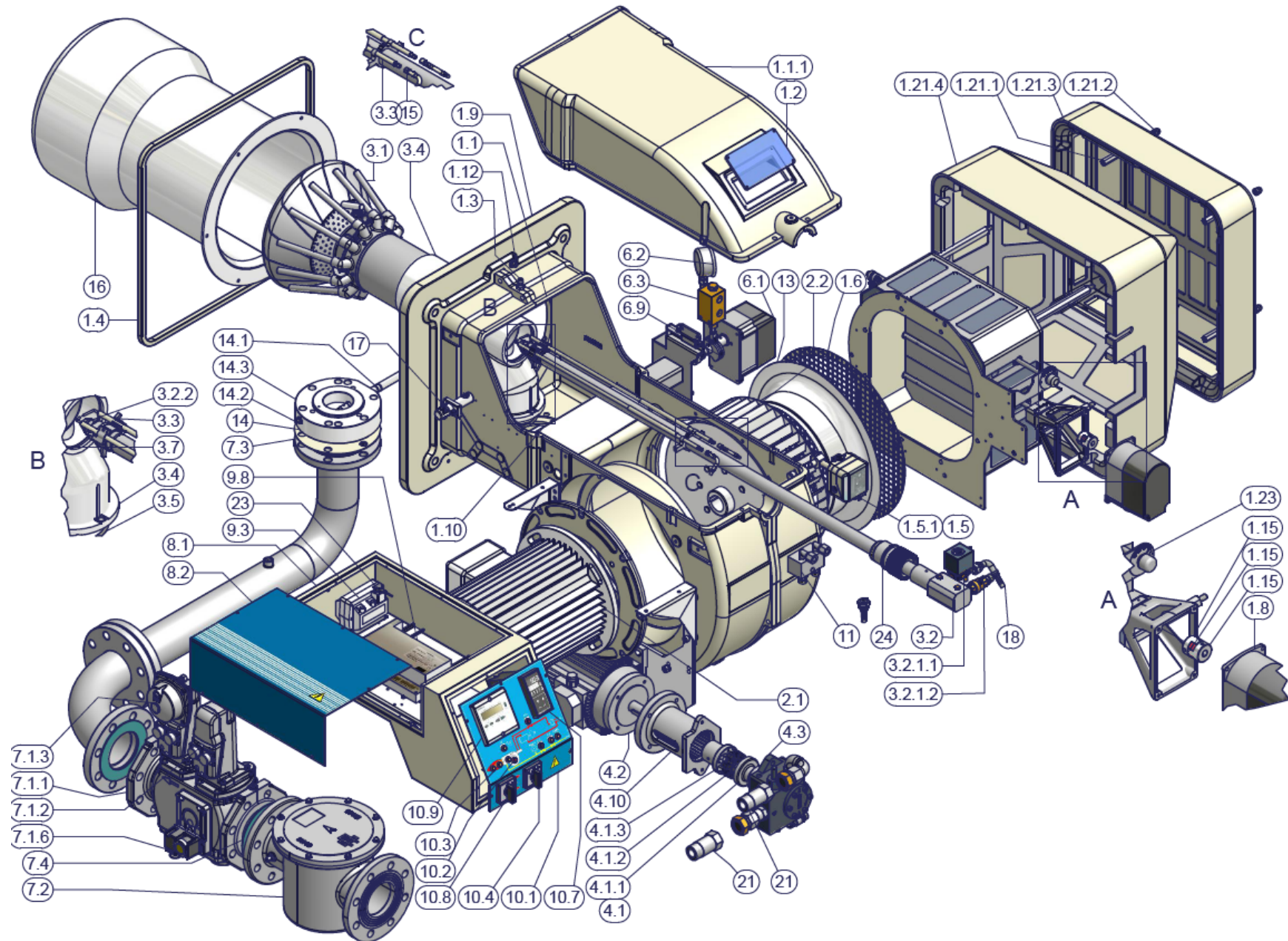
ВНИМАНИЕ:

- 1 - Электрическое питание 400V 50Гц 3N перем. тока
- 2 - Не инвертировать фазу с нейтралью
- 3 - Обеспечить хорошее заземление горелки

См. прилагаемые схемы.

ДЕТАЛИРОВОЧНЫЙ ЧЕРТЕЖ ГОРЕЛКИ

ПОЗ.	ОПИСАНИЕ	ПОЗ.	ОПИСАНИЕ	ПОЗ.	ОПИСАНИЕ
1.1	УЛИТКА ГОРЕЛКИ	3.5	ПРОКЛАДКА O-RING	10.4	ПЕРЕКЛЮЧАТЕЛЬ
1.1.1	КРЫШКА	3.7	ПРОКЛАДКА O-RING	10.7	РЕГУЛЯТОР МОЩНОСТИ
1.2	СМОТРОВОЕ СТЕКЛО	4.1	СОЕДИНИТЕЛЬНАЯ МУФТА В КОМПЛЕКТЕ	10.8	ПЕРЕКЛЮЧАТЕЛЬ
1.3	ШТУЦЕР ДЛЯ РЕЗИНОВОЙ ТРУБКИ	4.1.1	ПОЛУМУФТА	10.9	ПАНЕЛЬ УПРАВЛЕНИЯ
1.4	ЖГУТ ИЗ КЕРАМИЧЕСКОГО ВОЛОКНА	4.1.2	УПРУГОЕ КОЛЬЦО	11	ДИСТРИБЬЮТОР
1.5	РЕЛЕ ДАВЛЕНИЯ ВОЗДУХА	4.1.3	ПОЛУМУФТА	13	СРЕЗАННЫЙ КОНУС ПОДАЧИ ВОЗДУХА
1.5.1	РЕЛЕ ДАВЛЕНИЯ ВОЗДУХА	4.2	ДВИГАТЕЛЬ	14	ДРОССЕЛЬНЫЙ КЛАПАН ГАЗОВЫЙ
1.6	СЕТЬ	4.3	НАСОС	14.1	ПРОКЛАДКА O-RING
1.8	СЕРВОПРИВОД	4.10	ОПОРА	15	КАБЕЛЬ ЗАПАЛЬНОГО ЭЛЕКТРОДА
1.9	ФЛАНЕЦ	6.1	СЕРВОПРИВОД	16	СОПЛО СТАНДАРТНОЕ
1.12	ОТБОР ДАВЛЕНИЯ	6.2	МАНОМЕТР	17	ФОТОЭЛЕМЕНТ
1.15	СОЕДИНИТЕЛЬНАЯ МУФТА В КОМПЛЕКТЕ	6.3	РЕГУЛЯТОР ДАВЛЕНИЯ	18	ГИБКИЙ ШЛАНГ
1.21.1	РАСПОРНАЯ ДЕТАЛЬ	7.1.1	КОРПУС ГАЗОВЫХ КЛАПАНОВ	20	ГИБКИЙ ШЛАНГ
1.21.2	ГАЙКА	7.1.2	ИСПОЛНИТЕЛЬНЫЙ МЕХАНИЗМ SKP	21	ГИБКИЙ ШЛАНГ
1.21.3	ГЛУШИТЕЛЬ	7.1.3	ИСПОЛНИТЕЛЬНЫЙ МЕХАНИЗМ SKP	23	РАЗЪЕМ
1.21.4	ГЛУШИТЕЛЬ	7.1.6	РЕЛЕ ДАВЛЕНИЯ ГАЗА	24	ГАЙКА КОЛЬЦА
1.23	КОРОБ ВОЗДУШНОЙ ЗАСЛОНКИ	7.2	ФИЛЬТР ГАЗА		
2.1	ДВИГАТЕЛЬ	7.3	УПЛОТНЕНИЕ		
2.2	КРЫЛЬЧАТКА ВЕНТИЛЯТОРА	7.4	УПЛОТНЕНИЕ		
3.1	ГОЛОВА СГОРАНИЯ СТАНДАРТНАЯ	8.1	ЭЛЕКТРИЧЕСКОЩИТ		
3.2	ФУРМА В КОМПЛЕКТЕ СТАНДАРТНАЯ	8.2	КРЫШКА		
3.2.1.1	ЭЛЕКТРОКЛАПАН	9.3	ЗАПАЛЬНЫЙ ТРАНСФОРМАТОР		
3.2.1.2	ОБРАТНЫЙ КЛАПАН	9.8	ЭЛЕКТРОННЫЙ БЛОК КОНТРОЛЯ ПЛАМЕНИ		
3.2.2	ФОРСУНКА	10.1	ЩИТ УПРАВЛЕНИЯ		
3.3	ЗАПАЛЬНЫЙ ЭЛЕКТРОД	10.2	ЛАМПА		
3.4	КОЛЛЕКТОР ГАЗОВЫЙ	10.3	ЛАМПА		



C.I.B. UNIGAS S.p.A.

Via L. Galvani, 9
35011 Campodarsego (Padova) - Италия
Тел.: +39 049 9200944
Факс (автом.): +39 049 9202105
e-mail: rotas@cibunigas.it
www.cibunigas.it

ООО "ЧИБИТАЛ РУС"

Россия, 117105, Москва
Варшавское шоссе, 17, стр. 5
Тел.: +7 (495) 954 73 99 - 954 75 99 - 954 79 99 - 954 26 05
Факс (автом.): +7 (495) 958 18 09
e-mail: info@cibitalrus.ru
www.cibital.ru

ЗАО "ЧИБИТАЛ УНИГАЗ"

Россия, 620010, г. Екатеринбург
Ул. Чернышевского 92, оф 206
Тел./Факс: +7 (343) 278 41 25 - 278 41 26 - 278 46 44
e-mail: info@cibitalunigas.ru
www.cibitalunigas.ru

ООО «УНИГАЗ УКРАИНА»

Украина, 02002, Киев
Ул. Р. Окипной, 9
Тел.: +38 067 464 82 36 - 067 465 41 11
e-mail: unigas@ukr.net
www.unigas.com.ua
Контактные лица:
Кобзарь Вячеслав Николаевич
Романенко Александр Александрович

ООО «УНИГАЗ БЕЛ»

Республика Беларусь, 222310, Минская область, г. Молодечно
Ул. В. Гостинец, 1436, к. 416
Тел./Факс: +375 176 744136 (многоканальный)
Моб. тел.: +375 29 632 64 31, +375 29 164 71 33, +375 29 188 62 52
e-mail: unigas@tut.by
www.unigas.by

UNIGAS SERVICE – ООО «УНИГАЗ СЕРВИС»

Авторизованный Сервисный Центр завода CIB UNIGAS S.p.A.
на территории России и стран СНГ
Hotline – Горячая линия +7 (922) 156 7 156
Chief Engineer – Главный инженер Прахин Борис Виленович +7 (922) 16 91 600
e-mail: service@unigas.su
www.unigas.su

Информация, соержжающаяся в этих инструкциях является чисто информационной и не влечет за собой никаких обязательств. Фирма оставляет за собой право внесения изменений без какого-либо обязательства по предварительному извещению об этом потребителей.