



CE

**R91A – R92A – R93A
R512A – R515A – R520A
R525A**

Газовые горелки

ИНСТРУКЦИЯ ПО МОНТАЖУ - ЭКСПЛУАТАЦИИ - ОБСЛУЖИВАНИЮ

CIB UNIGAS

BURNERS - BRUCIATORI - BRULERS - BRENNER - QUEMADORES - ГОРЕЛКИ

M039209NE Rel.4.1 07/2011

ВВЕДЕНИЕ

- НАСТОЯЩАЯ ИНСТРУКЦИЯ ПО МОНТАЖУ, ЭКСПЛУАТАЦИИ И ОБСЛУЖИВАНИЮ СОСТАВЛЯЕТ НЕОТЪЕМЛЕМУЮ И ВАЖНУЮ ЧАСТЬ ИЗДЕЛИЯ И ДОЛЖНА БЫТЬ ПЕРЕДАНА ПОЛЬЗОВАТЕЛЮ.
- НАСТОЯЩАЯ ИНСТРУКЦИЯ ПРЕДНАЗНАЧЕНА КАК ДЛЯ ПОЛЬЗОВАТЕЛЯ, ТАК И ДЛЯ ПЕРСОНАЛА, ОСУЩЕСТВЛЯЮЩЕГО МОНТАЖ И ОБСЛУЖИВАНИЕ ИЗДЕЛИЯ .
- ДОПОЛНИТЕЛЬНАЯ ИНФОРМАЦИЯ О РАБОТЕ И ОГРАНИЧЕНИЯХ В ИСПОЛЬЗОВАНИИ ПРИВЕДЕНА ВО ВТОРОЙ ЧАСТИ НАСТОЯЩЕЙ ИНСТРУКЦИИ, КОТОРУЮ МЫ НАСТОЙЧИВО РЕКОМЕНДУЕМ ПРОЧИТАТЬ.
- СОХРАНЯТЬ ИНСТРУКЦИЮ НА ПРОТЯЖЕНИИ ВСЕГО СРОКА ЭКСПЛУАТАЦИИ АППАРАТА.

1) ОБЩИЕ ПРАВИЛА ИСПОЛЬЗОВАНИЯ

Монтаж должен осуществляться квалифицированным персоналом в соответствии с инструкциями завода-изготовителя и нормами по действующему законодательству. Под квалифицированным персоналом понимается персонал, технически компетентный в сфере применения аппарата (бытовой или промышленной), в частности, сервисные центры, имеющие разрешение завода-изготовителя. Завод-изготовитель не несёт ответственности за вред, нанесённый из-за ошибки при монтаже аппарата.

При распаковке проверьте целостность оборудования; в случае сомнений не используйте аппарат, а обратитесь к поставщику.

Берегите от детей элементы упаковки (деревянный ящик, гвозди, скобы, полиэтиленовые пакеты, пенополистирол, и т.д.).

Перед осуществлением чистки или технического обслуживания необходимо обесточить аппарат.

• Не закрывайте решётки воздухопроводов. В случае неисправности и/или плохой работы аппарата, выключите его, не пытайтесь отремонтировать аппарат. Обращайтесь только к квалифицированным специалистам. Во избежание нарушения безопасности ремонт изделий должен осуществляться только сервисным центром, имеющим разрешение завода-изготовителя, с использованием исключительно запчастей завода-изготовителя. Чтобы гарантировать надёжность аппарата и его правильное функционирование необходимо:

- а) осуществлять периодическое сервисное обслуживание при помощи квалифицированного персонала в соответствии с инструкциями завода-изготовителя;
- б) при принятии решения о прекращении использования аппарата, необходимо обезвредить все части, которые могут послужить источником опасности;
- в) в случае продажи аппарата или передачи другому владельцу, проконтролируйте, чтобы аппарат имел настоящую инструкцию, к которой может обратиться новый владелец и/или наладчик;
- г) для всех аппаратов с дополнительными блоками и оборудованием (включая электрическое) необходимо использовать только комплектующие завода-изготовителя. Данный аппарат должен быть использован только по назначению. Применение в других целях считается неправильным и, следовательно, опасным. Завод-изготовитель не несёт никакой контрактной или внеконтрактной ответственности за вред, причинённый неправильным монтажом и эксплуатацией, несоблюдением инструкций завода-изготовителя.

2) МЕРЫ ПРЕДОСТОРОЖНОСТИ ПРИ ЭКСПЛУАТАЦИИ ГОРЕЛОК.

Горелка должна быть установлена в помещении с вентиляцией в соответствии с действующими нормами и достаточной для хорошего горения.

Допускается использование горелок, изготовленных исключительно в соответствии с действующими нормами.

Горелка должна использоваться только по назначению.

Перед подключением горелки убедитесь, что данные, указанные на табличке горелки соответствуют данным сети питания (электричество, газ, дизель или другой вид топлива). Части горелки, расположенные рядом с пламенем и системой подогрева топлива, нагреваются во время работы горелки и остаются горячими в течение некоторого времени после её отключения. Не прикасайтесь к ним.

В случае принятия решения о прекращении использования аппарата по какой-либо причине квалифицированным персоналом должны быть выполнены следующие операции:

а) обесточить аппарат, отключив кабель питания на главном выключателе;

б) отключить подачу топлива при помощи ручного отсечного клапана, извлекая приводные маховички.

Особые меры предосторожности

Убедитесь, что во время монтажа горелка была хорошо прикреплена к теплогенератору, и пламя образуется только внутри камеры сгорания генератора.

Перед запуском горелки и, по крайней мере, один раз в год, вызывать квалифицированный персонал для выполнения следующих операций:

- а) регулировка подачи топлива в зависимости от мощности теплогенератора;
 - б) регулировка подачи поддерживающего горение воздуха с целью получения по крайней мере минимально допустимого КПД в соответствии с действующим законодательством;
 - в) осуществление проверки процесса сгорания во избежание выделения неотработанных или вредных газов, превышающего уровень, установленный действующими нормами;
 - г) проверка работы регулировочных и предохранительных устройств;
 - д) проверка правильной работы продуктов сгорания;
 - е) проверка затяжки всех систем механической блокировки регулировочных устройств после завершения регулировки;
 - ж) проверка наличия инструкции по эксплуатации и обслуживанию горелки в помещении котельной.
- В случае аварийной блокировки, сбросить блокировку нажав специальную кнопку RESET. В случае новой блокировки - обратиться в службу техпомощи, не выполняя новых попыток сброса блокировки..

Эксплуатация и обслуживание горелки должны выполняться исключительно квалифицированным персоналом в соответствии с нормами по действующему законодательству.

3) ОБЩИЕ ПРАВИЛА ПРИ РАБОТЕ В ЗАВИСИМОСТИ ОТ ТИПА ПИТАНИЯ.

3а) ЭЛЕКТРОПИТАНИЕ

Электробезопасность аппарата обеспечивается только при условии его правильного подключения к эффективному заземляющему устройству, выполненного в соответствии с действующими нормами безопасности. Необходимо проверить соблюдение этого основного требования безопасности. В случае сомнения, обратитесь к квалифицированному персоналу для выполнения тщательной проверки электрооборудования, т.к. завод-изготовитель не несёт ответственность за вред, причинённый отсутствием заземления устройства.

Квалифицированный персонал должен проверить, чтобы характеристики электросети соответствовали максимальной потребляемой мощности аппарата, указанной на табличке, удостоверившись, в частности, что сечение проводов системы соответствует мощности, потребляемой аппаратом.

Для подключения аппарата к электросети не допускается использование переходных устройств, многоконтактных розеток и/или удлинителей.

Для подключения аппарата к сети необходим многополюсный выключатель в соответствии с нормами безопасности по действующему законодательству.

Использование любого компонента, потребляющего электроэнергию, требует соблюдения основных правил, таких как:

- а) не прикасаться к аппарату мокрыми или влажными частями тела и/или когда вы находитесь босиком;
- б) не дёргать электропровода;
- в) не оставлять аппарат под влиянием атмосферных факторов (дождь, солнце, и т.д.), за исключением предусмотренных случаев;

г) не допускать использование аппарата детьми и неопытными людьми.

Не допускается замена кабеля питания аппарата пользователем. В случае повреждения кабеля необходимо отключить горелку и для замены обратиться исключительно к квалифицированному персоналу.

в случае отключения аппарата на определённый период рекомендуется отключить питание всех компонентов системы, потребляющих электроэнергию (насосы, горелка, и т. д.).

36) ТОПЛИВО: ГАЗ, ДИЗЕЛЬ, ИЛИ ДРУГИЕ ВИДЫ

Общие правила

Подключение горелки должно выполняться квалифицированным персоналом в соответствии с нормами и предписаниями по действующему законодательству, т.к. ошибка при подключении может стать причиной нанесения вреда людям, животным или вещам, за который завод-изготовитель не несёт никакой ответственности. До монтажа рекомендуется тщательно прочистить топливопровод агрегата, чтобы удалить случайные остатки, которые могут нарушить нормальную работу горелки.

Перед первым запуском горелки квалифицированный персонал должен проверить:

- а) внутреннюю и наружную герметичность топливопровода;
- б) соответствие расхода топлива требуемой мощности горелки;
- в) соответствие применяемого топлива характеристикам горелки;
- г) соответствие давления подачи топлива указанным на заводской табличке данным;
- е) соответствие системы подачи топлива требуемому горелкой расходу, а также её оборудование всеми контрольно-предохранительными приспособлениями, предусмотренными нормами по действующему законодательству.

В случае отключения аппарата на определённый период перекройте кран или краны подачи топлива.

Общие правила при использовании газа

Квалифицированный персонал должен проверить:

- а) соответствие газовой линии и газовой ramпы нормам по действующему законодательству;
- б) герметичность всех газовых соединений;
- в) наличие вентиляции в помещении котельной, обеспечивающей постоянное поступление воздуха в соответствии с нормативами по действующему законодательству и, в любом случае, необходимое для хорошего горения.

- Не используйте газовые трубы в качестве заземления для электроприборов.
- Не оставляйте неиспользуемую горелку включенной и перекройте газовый кран.
- В случае длительного отсутствия пользователя перекройте главный кран подачи газа к горелке.

Если пахнет газом:

- а) не включать свет, не пользоваться телефоном или другими приборами, которые могли бы стать источником появления искр;
- б) немедленно открыть двери и окна, чтобы проветрить помещение;
- в) перекрыть газовые краны;
- г) обратиться за помощью к квалифицированному персоналу. Не загромождать вентиляционные отверстия помещения, где установлен газовый аппарат во избежание возникновения опасных ситуаций, таких как образование токсичных и взрывоопасных смесей.

ПРИМЕНЯЕМЫЕ НОРМАТИВЫ И ДИРЕКТИВЫ

Горелки газовые

Европейские Директивы:

- 2009/142/CEE (Директива по газу);
- 2006/95/CEE (Директива по Низкому Напряжению);
- 2004/108/CEE (Директива по Электромагнитной Совместимости).

Соответствующие нормативы:

- UNI EN 676 (Горелки газовые);
- CEI EN 60335-1 (Безопасность при эксплуатации электрических приборов бытового назначения и им подобных);
- EN 50165 (Требования по безопасности электрических систем).

Горелки дизельные

Европейские Директивы:

- 2006/95/CEE (Директива по Низкому Напряжению);
- 2004/108/CEE (Директива по Электромагнитной Совместимости).

Соответствующие нормативы:

- CEI EN 60335-1 (Безопасность при эксплуатации электрических приборов бытового назначения и им подобных);
 - EN 50165 (Требования по безопасности электрических систем).
- Нормативы итальянские:
- UNI 7824 (Горелки дизельные с наддувом воздуха).

Горелки мазутные

Европейские Директивы:

- 2006/95/CEE (Директива по Низкому Напряжению);
- 2004/108/CEE (Директива по Электромагнитной Совместимости).

Соответствующие нормативы:

- CEI EN 60335-1 (Безопасность при эксплуатации электрических приборов бытового назначения и им подобных);
 - EN 50165 (Требования по безопасности электрических систем).
- Нормативы итальянские:
- UNI 7824 (Горелки мазутные с наддувом воздуха).

Горелки комбинированные газо-дизельные

Европейские Директивы:

- 2009/142/CEE (Директива по газу);
- 2006/95/CEE (Директива по Низкому Напряжению);
- 2004/108/CEE (Директива по Электромагнитной Совместимости).

Соответствующие нормативы:

- UNI EN 676 (Горелки газовые);
 - CEI EN 60335-1 (Безопасность при эксплуатации электрических приборов бытового назначения и им подобных);
 - EN 50165 (Требования по безопасности электрических систем).
- Нормативы итальянские:
- UNI 7824 (Горелки дизельные с наддувом воздуха).

Горелки комбинированные газо-мазутные

Европейские Директивы:

- 2009/142/CEE (Директива по газу);
- 2006/95/CEE (Директива по Низкому Напряжению);
- 2004/108/CEE (Директива по Электромагнитной Совместимости).

Соответствующие директивы:

- CEI EN 60335-1 (Безопасность при эксплуатации электрических приборов бытового назначения и им подобных);
 - EN 50165 (Требования по безопасности электрических систем).
- Директивы итальянские
- UNI 7824 (Горелки мазутные с наддувом воздуха).

ЧАСТЬ I: ИНСТРУКЦИЯ ПО МОНТАЖУ

ОБЩИЕ ХАРАКТЕРИСТИКИ

Горелки этой серии являются моноблочными горелками из алюминиевого литья, диапазон максимальной мощности которых составляет 4500 - 8000 кВт (в зависимости от типа).

Они имеются в Прогрессивном и Модулирующем исполнении.

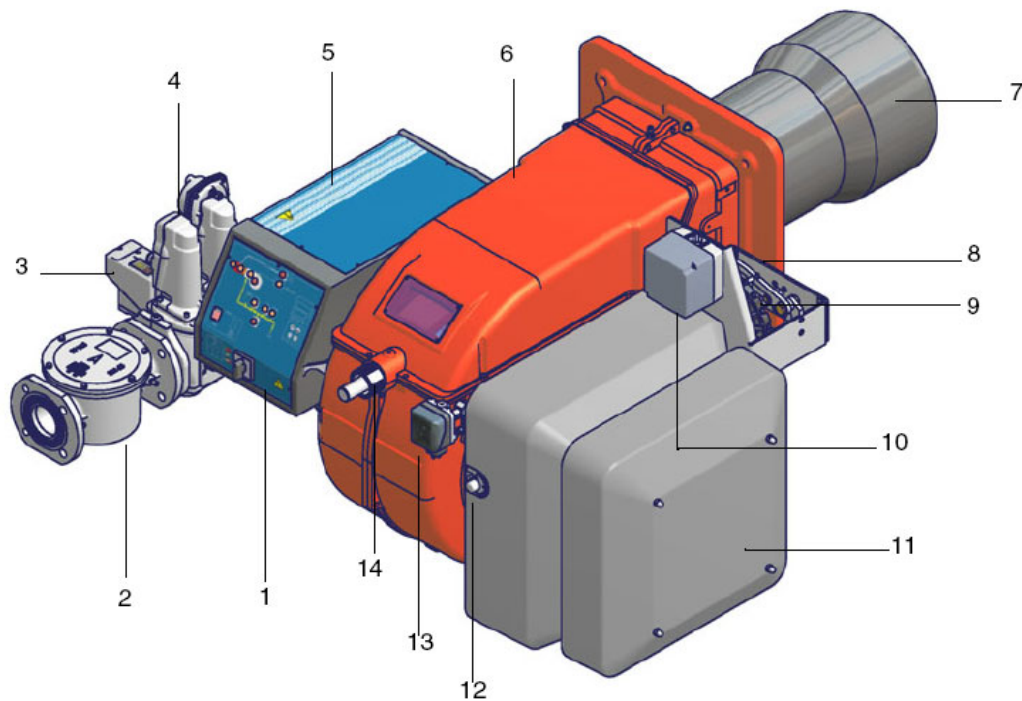


Рис. 1

- 1.) Панель с мнемосхемой с пусковым включателем
- 2.) Газовый фильтр
- 3.) Блок контроля герметичности
- 4.) Группа газовых клапанов
- 5.) Электрический Щит
- 6.) Крышка
- 7.) Сопло + Головка сгорания
- 8.) Фланец
- 9.) Варьируемый секторФланец
- 10.) Сервопривод
- 11.) Глушитель
- 12.) Индикатор воздушной заслонки
- 13.) Реле давления воздуха
- 14.) Регулировочное кольцо головы сгорания

Газ поступает из распределительной сети, проходит через клапанную группу, укомплектованную фильтром и стабилизатором. Стабилизатор поддерживает давления в пределах, необходимых для работы, значений. Электрический сервопривод, который действует пропорционально на заслонки регулирования расхода воздуха горения и на дроссельный клапан газа, использует один кулачок с варьируемым профилем, который позволяет оптимизировать показатели по газовым выбросам и, значит, достичь эффективного сжигания топлива. Положение головки сгорания определяет мощность горелки. Головка сгорания определяет количество тепловой энергии и геометрическую форму пламени. Топливо и воздух подаются отдельно по геометрическим каналам пока не пересекаются в зоне образования пламени (камера сгорания). В камере сгорания происходит принудительная подача воздуха и топлива (газ). Мнемосхема на панели управления, находящейся на лицевой части горелки, отображает фазы работы.

Каким образом интерпретируется “Диапазон работы” горелки

Для того, чтобы убедиться, что горелка соответствует теплогенератору, на котором она будет устанавливаться, требуется знать следующие параметры:

Мощность в топке котла в кВт или ккал/час (кВт = ккал/час : 860);

Аэродинамическое давление в камере сгорания, называемое также и потерей давления (D_p) со стороны уходящих газов (это значение необходимо взять с таблички или из инструкции теплогенератора);

Например:

Мощность в топке теплогенератора: 600 кВт

Аэродинамическое сопротивление в камере сгорания: 4 мбара

Найти на графике “Диапазон работы горелки” (Рис. 2) точку пересечения вертикальной линии, которая обозначает мощность в топке и горизонтальной, обозначающей интересующее вас значение аэродинамического давления.

Горелка будет считаться подходящей только в том случае, если точка пересечения “А” двух прямых окажется внутри обведенного жирной линией контура диапазона работы горелки.

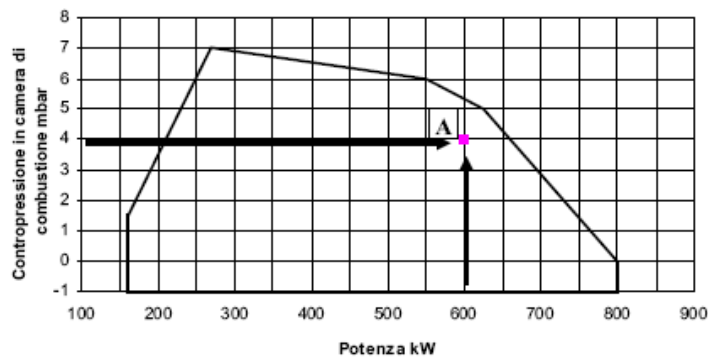


Рис. 2

Data are referred to standard conditions: atmospheric pressure at 1013mbar, ambient temperature at 15°C

Проверка выбора диаметра газовой ramпы на соответствие

Для того, чтобы убедиться в том, что диаметр газовой ramпы горелки выбран правильно, необходимо знать давление газа в сети перед газовыми клапанами горелки. От этого давления необходимо отнять аэродинамическое давление в камере сгорания. Полученное значение обозначим как $P_{газ}$. Теперь, необходимо провести вертикальную прямую от значения мощности в топке теплогенератора (в нашем примере 600 кВт), довести ее до абсциссы вплоть до пересечения с кривой давления в сети, которая соответствует диаметру газовой ramпы, установленной на горелке в нашем примере (ДУ65, например). С точки пересечения провести горизонтальную линию пока не обнаружите на ординате значение необходимого давления для получения требуемой теплогенератором мощности. Считанное значение должно быть равным или ниже значения $P_{газ}$, которое мы рассчитали ранее.

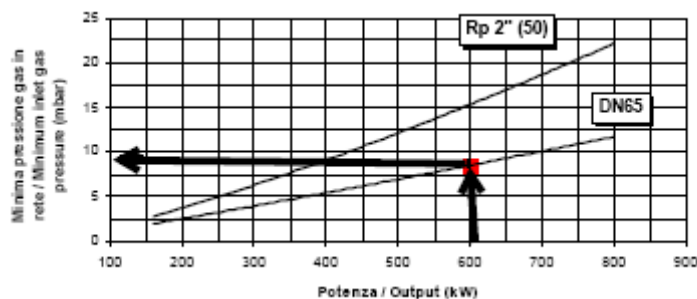


Рис. 3

Маркировка горелок

Горелки различаются по типу и модели. Маркировка моделей следующая.

Тип R91A (1)	Модель	M- (2)	PR. (3)	S. (4)	*. (5)	A. (6)	1. (7)	80. (8)
(1) ТИП ГОРЕЛКИ	R91A							
(2) ТИП ТОПЛИВА	M – Газ метан (природный)							
(3) ИСПОЛНЕНИЕ	PR - Прогрессивное MD – Модулирующее							
(4) СОПЛО	S - Стандартная							
(5) СТРАНА НАЗНАЧЕНИЯ	* - Смотрите заводскую табличку							
(6) ВАРИАНТЫ	A - Стандартная							
(7) КОМПЛЕКТАЦИЯ	1 = клапана + блок контроля герметичности 8 = клапана + блок контроля герметичности + Реле максимального давления газа							
(8) ДИАМЕТР ГАЗОВОЙ РАМПЫ	65 = DN65		80 = DN80		100 = DN100			

Технические характеристики

		R91A	R92A	R93A
Мощность	мин - макс кВт	480 - 2670	480 - 3050	550 - 4100
Тип топлива		Природный газ		
Категория газа		(См. следующий параграф)		
Расход газа	мин – макс. ст.м3/ч	51 - 283	51 - 323	58 - 434
Давление газа		(См. Примечание 2)		
Электрическое питание		400V 3N~ 50	400V 3N~ 50	400V 3N~ 50
Общая электрическая мощность	кВт	4.5	6.0	8.0
Электродвигатель	кВт	4	5.5	7.5
Класс защиты		IP40	IP40	IP40
Тип регулирования		Прогрессивное - Модулирующее		
Газовая рампа 65	Диаметр клапанов / Газовые соединения	65 / DN65	65 / DN65	65 / DN65
Газовая рампа 80	Диаметр клапанов / Газовые соединения	80 / DN80	80 / DN80	80 / DN80
Газовая рампа 100	Диаметр клапанов / Газовые соединения	100 / DN100	100 / DN100	100 / DN100
Рабочая температура	°C	-10 ÷ +50	-10 ÷ +50	-10 ÷ +50
Температура хранения	°C	-20 ÷ +60	-20 ÷ +60	-20 ÷ +60
Тип работ*		прерывный	прерывный	прерывный

Примечание 1:	Все значения расхода газа указаны в Стм3/час (при атм. давлении 1013 мбар и температуре 15°C) и действительны для газа G20 (с низшей теплотворностью равной Hi = 34,02 Мджоуль/Стм3).
Примечание 2:	Максимальное давление газа = 500 мбар (с клапанами Siemens VGD .../ Dungs MBC). Минимальное давление газа = см. кривые графика

*** ПРИМЕЧАНИЕ ПО ТИПУ РАБОТЫ ГОРЕЛКИ:** согласно требований европейского норматива по безопасности работы, горелка должна автоматически отключаться каждые 24 часа на несколько секунд, а затем вновь автоматически включаться. В связи с этим, все клиенты обязаны соблюсти эти требования

		R512A	R515A	R520A	R525A M-50	R525A M-.....xx
Мощность	мин - макс кВт	600 - 4500	770 - 5200	1000 - 6400	2000 - 6700	2000 - 8000
Тип топлива		Природный газ				
Категория газа		(См. следующий параграф)				
Расход газа	мин – макс. ст.м3/ч	63 - 476	81 - 550	106 - 677	212 - 709	212 - 847
Давление газа		(См. Примечание 2)				
Электрическое питание		400V 3N~ 50	400V 3N~ 50	400V 3N~ 50	400V 3N~ 50	400V 3N~ 50
Общая электрическая мощность	кВт	9.7	11.5	15.5	19	19
Электродвигатель	кВт	9.2	11	15	18.5	18.5
Класс защиты		IP40	IP40	IP40	IP40	IP40
Тип регулирования		Прогрессивное - Модулирующее				
Газовая рампа 65	Диаметр клапанов / Газовые соединения	50 / Rp2	50 / Rp2	50 / Rp2	50 / Rp2	-
Газовая рампа 80	Диаметр клапанов / Газовые соединения	65 / DN65	65 / DN65	65 / DN65	-	65 / DN65
Газовая рампа 100	Диаметр клапанов / Газовые соединения	80 / DN80	80 / DN80	80 / DN80	-	80 / DN80
Рабочая температура	°C	100 / DN100	100 / DN100	100 / DN100	-	100 / DN100
Температура хранения	°C	-10 ÷ +50	-10 ÷ +50	-10 ÷ +50	-10 ÷ +50	-10 ÷ +50
Тип работ*		-20 ÷ +60	-20 ÷ +60	-20 ÷ +60	-20 ÷ +60	-20 ÷ +60
Мощность	мин - макс кВт	прерывный	прерывны й	прерывный	преры вный	прерывный

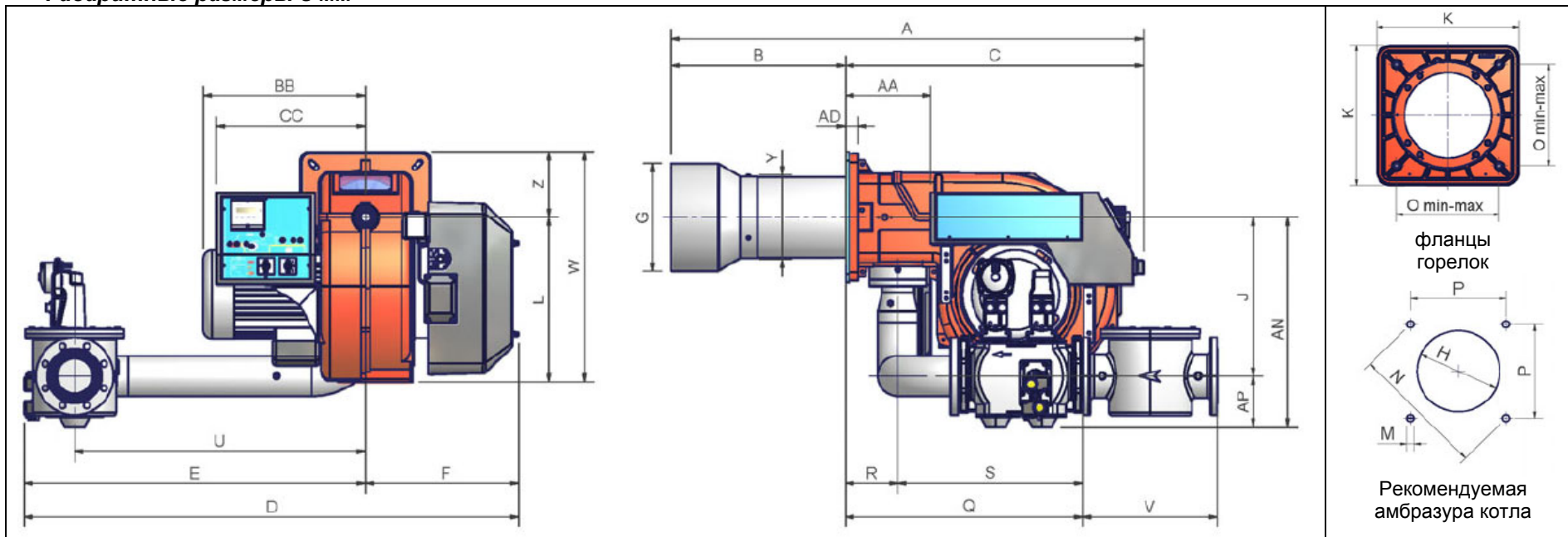
Примечание 1:	Все значения расхода газа указаны в Стм3/час (при атм. давлении 1013 мбар и температуре 15°C) и действительны для газа G20 (с низшей теплотворностью равной $H_i = 34,02$ Мджоуль/Стм3).
Примечание 2:	Максимальное давление газа = 500 мбар (с клапанами Siemens VGD .../ Dungs MBC). Минимальное давление газа = см. кривые графика

*** ПРИМЕЧАНИЕ ПО ТИПУ РАБОТЫ ГОРЕЛКИ:** согласно требований европейского норматива по безопасности работы, горелка должна автоматически отключаться каждые 24 часа на несколько секунд, а затем вновь автоматически включаться. В связи с этим, все клиенты обязаны соблюдать эти требования

Категории газа и страны их применения

КАТЕГОРИЯ ГАЗА	СТРАНА																								
	AT	ES	GR	SE	FI	IE	HU	IS	NO	CZ	DK	GB	IT	PT	CY	EE	LV	SI	MT	SK	BG	LT	RO	TR	CH
I2H																									
I2E	LU	PL	-	-	-	-	-	-	-	-	-	-	-	-	-	-	-	-	-	-	-	-	-	-	-
I2E(R) B	BE	-	-	-	-	-	-	-	-	-	-	-	-	-	-	-	-	-	-	-	-	-	-	-	-
I2L	NL	-	-	-	-	-	-	-	-	-	-	-	-	-	-	-	-	-	-	-	-	-	-	-	-
I2ELL	DE	-	-	-	-	-	-	-	-	-	-	-	-	-	-	-	-	-	-	-	-	-	-	-	-
I2Er	FR	-	-	-	-	-	-	-	-	-	-	-	-	-	-	-	-	-	-	-	-	-	-	-	-

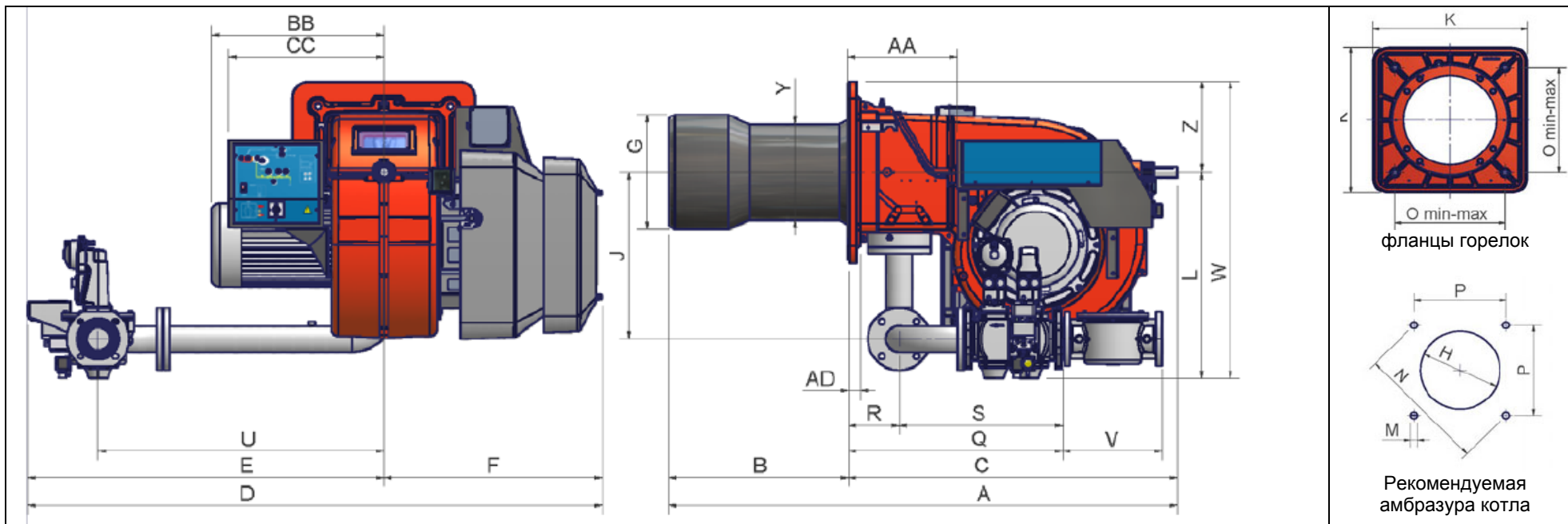
Габаритные размеры в мм



	DN*	A	AA	AD	AN	AP	B	BB	C	CC	D	E	F	G	H	J	K	L	M	N	O _{min}	O _{max}	P	Q	R	S	U	V	W	Y	Z
R91A	50	1333	242	35	429	100	490	419	843	422	1294	860	434	265	295	329	360	464	M12	417	280	310	295	522	148	374	624	216	649	228	185
R91A	65	1333	242	35	406	118	490	419	843	422	1391	957	434	265	295	288	360	464	M12	417	280	310	295	551	148	403	750	292	649	228	185
R91A	80	1333	242	35	439	132	490	419	843	422	1393	959	434	265	295	307	360	464	M12	417	280	310	295	592	148	444	750	322	649	228	185
R91A	100	1333	242	35	592	145	490	419	843	422	1483	1049	434	265	295	447	360	464	M12	417	280	310	295	672	148	524	824	382	649	228	185
R92A	50	1333	242	35	429	100	490	419	843	422	1294	860	434	269	299	329	360	464	M12	417	280	310	295	522	148	374	624	216	649	228	185
R92A	65	1333	242	35	406	118	490	419	843	422	1391	957	434	269	299	288	360	464	M12	417	280	310	295	551	148	403	750	292	649	228	185
R92A	80	1333	242	35	439	132	490	419	843	422	1393	959	434	269	299	307	360	464	M12	417	280	310	295	592	148	444	750	322	649	228	185
R92A	100	1333	242	35	592	145	490	419	843	422	1483	1049	434	269	299	447	360	464	M12	417	280	310	295	672	148	524	824	382	649	228	185
R93A	50	1338	242	35	429	100	495	460	843	422	1294	860	434	304	344	329	360	464	M12	417	280	310	295	522	148	374	624	216	649	228	185
R93A	65	1338	242	35	406	118	495	460	843	422	1391	957	434	304	344	288	360	464	M12	417	280	310	295	551	148	403	750	292	649	228	185
R93A	80	1338	242	35	439	132	495	460	843	422	1393	959	434	304	344	307	360	464	M12	417	280	310	295	592	148	444	750	322	649	228	185
R93A	100	1338	242	35	592	145	495	460	843	422	1483	1049	434	304	344	447	360	464	M12	417	280	310	295	672	148	524	824	382	649	228	185

*DN = Ду диаметр газовых клапанов

ПРИМЕЧАНИЕ: габаритные размеры даны на горелки с клапанами Siemens модели VGD




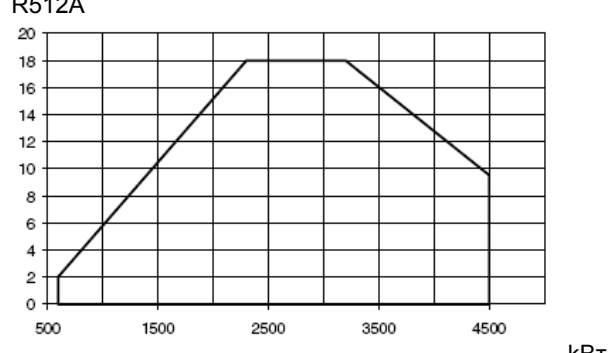
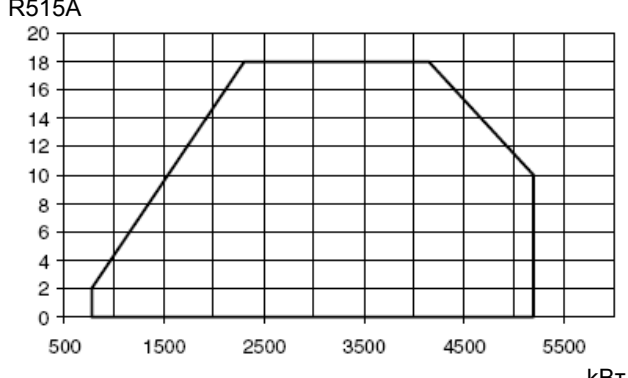
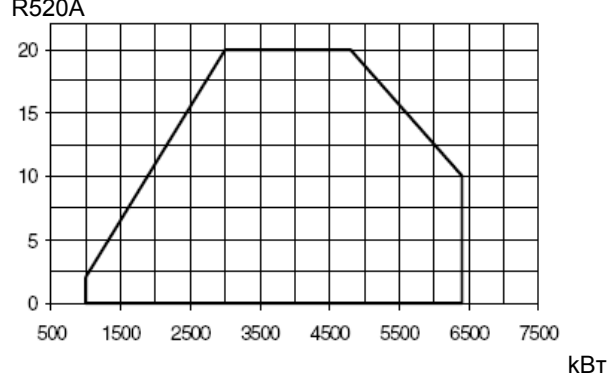
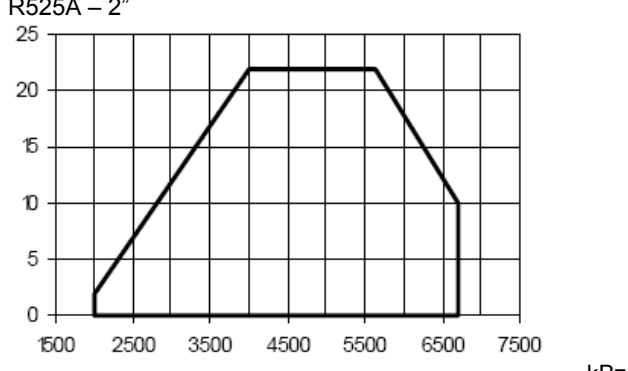
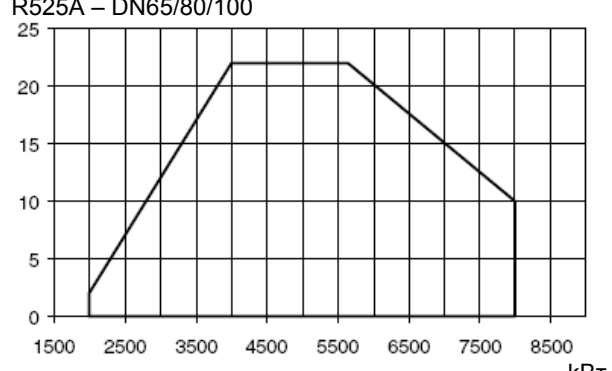


	DN*	A	AA	AD	B	BB	C	CC	D	E	F	G	H	J	K	L	M	N	O	P	Q	R	S	U	V	W	Y	Z
R512A	50	1475	323	35	530	508	945	446	1713	1071	642	340	380	494	540	597	M14	552	390	390	755	150	605	843	216	867	328	270
R512A	65	1475	323	35	530	508	945	446	1691	1049	642	340	380	494	540	612	M14	552	390	390	633	150	483	843	292	882	328	270
R512A	80	1475	323	35	530	508	945	446	1726	1084	642	340	380	494	540	628	M14	552	390	390	685	150	535	875	322	898	328	270
R512A	100	1475	323	35	530	508	945	446	1809	1167	642	340	380	494	540	641	M14	552	390	390	792	150	642	942	382	911	328	270
R515A	50	1475	323	35	530	508	945	446	1713	1071	642	380	420	494	540	597	M14	552	390	390	755	150	605	843	216	867	328	270
R515A	65	1475	323	35	530	508	945	446	1691	1049	642	380	420	494	540	612	M14	552	390	390	633	150	483	843	292	882	328	270
R515A	80	1475	323	35	530	508	945	446	1726	1084	642	380	420	494	540	628	M14	552	390	390	685	150	535	875	322	898	328	270
R515A	100	1475	323	35	530	508	945	446	1809	1167	642	380	420	494	540	641	M14	552	390	390	792	150	642	942	382	911	328	270
R520A	50	1475	323	35	530	508	945	446	1713	1071	642	400	440	494	540	597	M14	552	390	390	755	150	605	843	216	867	328	270
R520A	65	1475	323	35	530	508	945	446	1691	1049	642	400	440	494	540	612	M14	552	390	390	633	150	483	843	292	882	328	270
R520A	80	1475	323	35	530	508	945	446	1726	1084	642	400	440	494	540	628	M14	552	390	390	685	150	535	875	322	898	328	270
R520A	100	1475	323	35	530	508	945	446	1809	1167	642	400	440	494	540	641	M14	552	390	390	792	150	642	942	382	911	328	270
R525A	50	1475	145	35	530	650	945	571	1713	1071	642	434	484*	494	540	597	M14	552	390	390	755	150	605	843	216	867	328	270
R525A	65	1475	145	35	530	650	945	571	1691	1049	642	434	484*	494	540	612	M14	552	390	390	633	150	483	843	292	882	328	270
R525A	80	1475	145	35	530	650	945	571	1726	1084	642	434	484*	494	540	628	M14	552	390	390	685	150	535	875	322	898	328	270
R525A	100	1475	145	35	530	650	945	571	1809	1167	642	434	484*	494	540	641	M14	552	390	390	792	150	642	942	382	911	328	270

*DN = Ду диаметр газовых клапанов

ПРИМЕЧАНИЕ: габаритные размеры даны на горелки с клапанами Siemens модели VGD

Рабочие диапазоны

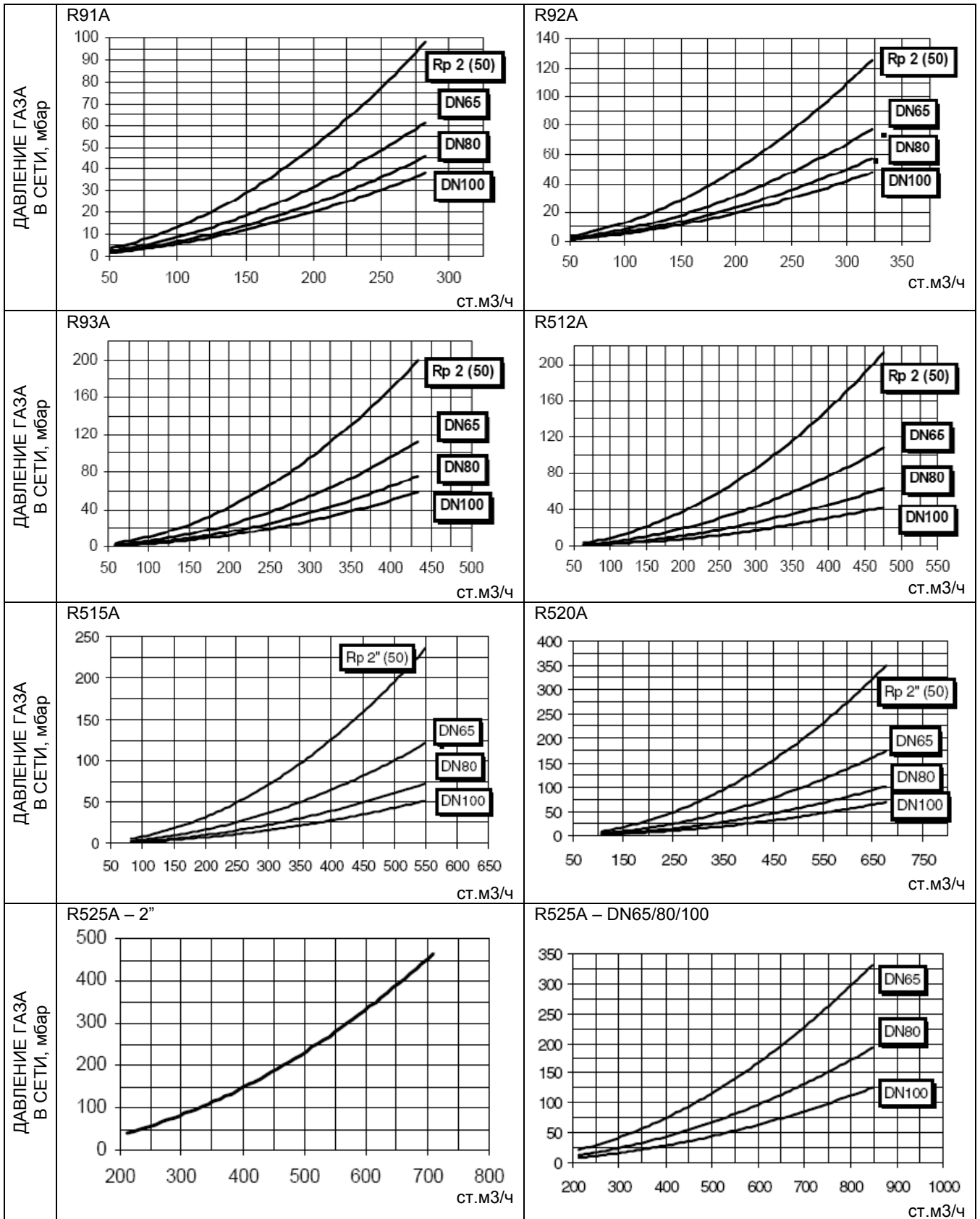
<p>ПРОТИВОДАВЛЕНИЕ В КАМЕРЕ СГОРАНИЯ, мбар</p>	<p>R91A</p> 	<p>R92A</p> 
<p>ПРОТИВОДАВЛЕНИЕ В КАМЕРЕ СГОРАНИЯ, мбар</p>	<p>R93A</p> 	<p>R512A</p> 
<p>ПРОТИВОДАВЛЕНИЕ В КАМЕРЕ СГОРАНИЯ, мбар</p>	<p>R515A</p> 	<p>R520A</p> 
<p>ПРОТИВОДАВЛЕНИЕ В КАМЕРЕ СГОРАНИЯ, мбар</p>	<p>R525A – 2"</p> 	<p>R525A – DN65/80/100</p> 


Чтобы получить мощность в ккал/ч, умножьте значение в кВт на 860

Эти данные относятся к стандартным условиям: при атмосферном давлении в 1013 мбар и температуре окружающей среды в 15°C

ПРЕДУПРЕЖДЕНИЕ: диапазон работы представляет собой диаграмму, которая отображает результаты, достигнутые на заводе во время сертификации или лабораторных испытаний, но не представляет собой диапазон регулирования горелки. Точка максимальной мощности на таком графике, обычно достигается при установке головы сгорания в положение "MAX" (см. параграф "Регулирование головы сгорания"); а точка минимальной мощности, наоборот, при установке головы сгорания в положение "MIN". Так как голова сгорания регулируется раз и навсегда во время первого розжига таким образом, чтобы найти правильный компромисс между топочной мощностью и характеристиками теплогенератора, это вовсе не означает, что действительная минимальная рабочая мощность будет соответствовать минимальной мощности, которая читается на рабочем графике.

Кривые соотношения давление в сети - расход газа



 **Внимание:** на абсциссе указывается значение расхода газа, на ординате - соответствующее значение давления в сети без учета давления в камере сгорания. Чтобы определить минимальное давление на входе газовой ramпы, необходимое для получения требуемого расхода газа, необходимо суммировать давление газа в камере сгорания и значение, вычисленное на ординате.

МОНТАЖ И ПОДКЛЮЧЕНИЕ

Упаковка

Горелки поставляются в деревянных ящиках размерами:

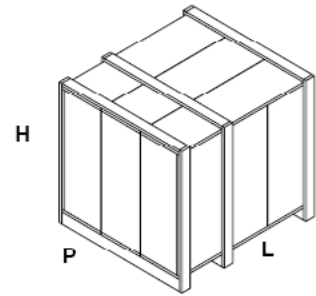
series 9xA: 1730mm x 1280mm x 1020mm (L x P x H)

series 5xxA: : 1720mm x 1500mm x 1150mm (L x P x H)

series 525A: 1800mm x 1500mm x 1300mm (L x P x H)


Такая упаковка боится влажности и не предназначена для штабелирования. В каждой упаковке находятся:

- горелка с отсоединенной газовой рампой;
- уплотнение или шнур из керамического волокна (в зависимости от модели) для использования между горелкой и котлом ;
- пакет, содержащий документацию.

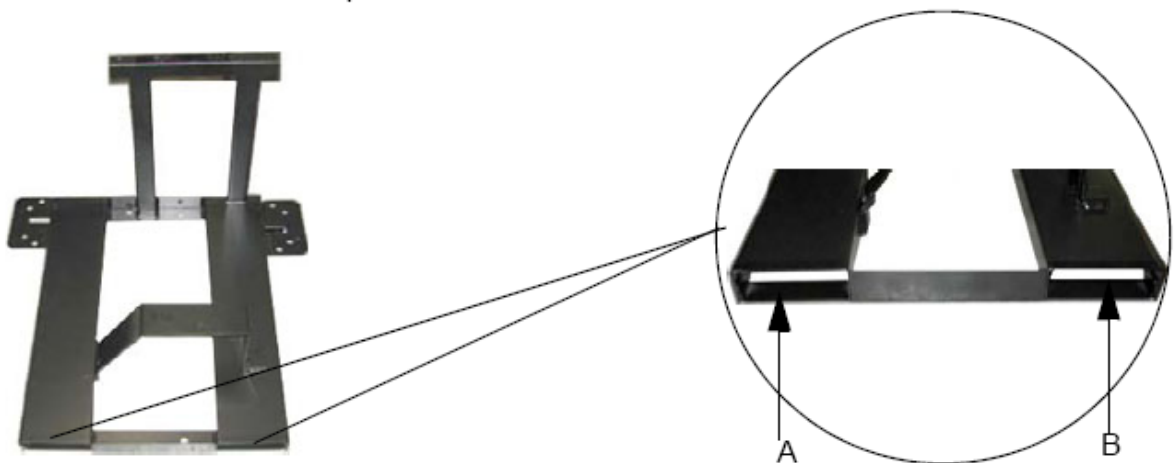


При утилизации упаковки или самой горелки соблюдайте процедуры, предусмотренные действующими законами по утилизации материалов.

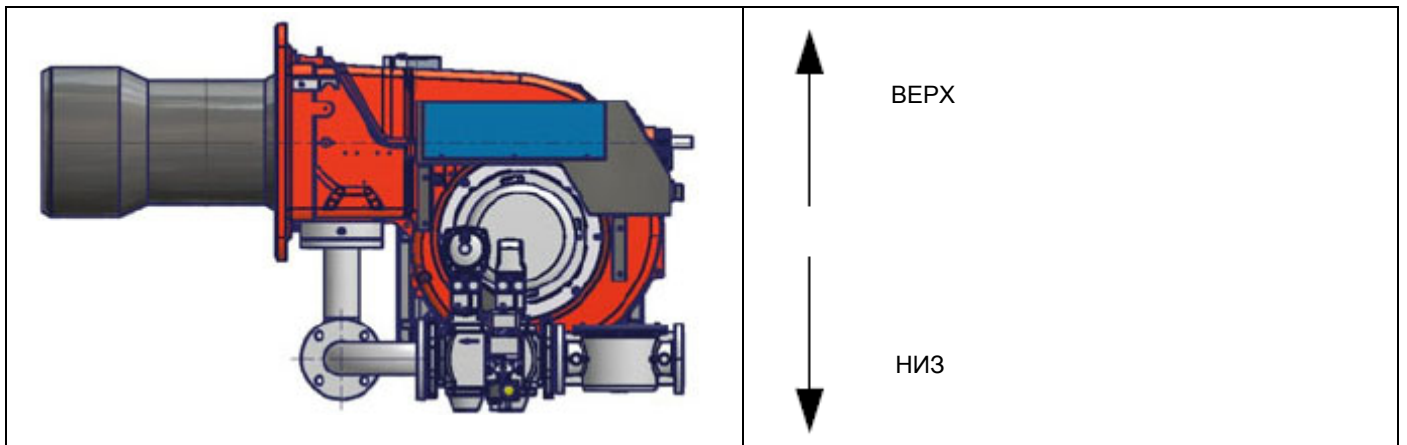
Подъем и перенос горелки

	ВНИМАНИЕ! Все операции по подъему и переносу горелки должны выполняться обученным для выполнения такой работы персоналом. В случае, если эти операции не будут выполняться должным образом, существует риск опрокидывания и падения горелки.
	Для переноса горелки использовать средства с соответствующей грузоподъемностью (См. параграф “Технические характеристики”). Горелку без упаковки можно поднимать и перевозить исключительно с помощью вилочной электрокары.

Горелка установлена на специальную раму-подставку в целях удобства ее перемещения с помощью электрокары с вилочным захватом: вилка захвата должна помещаться в отверстия А и В.



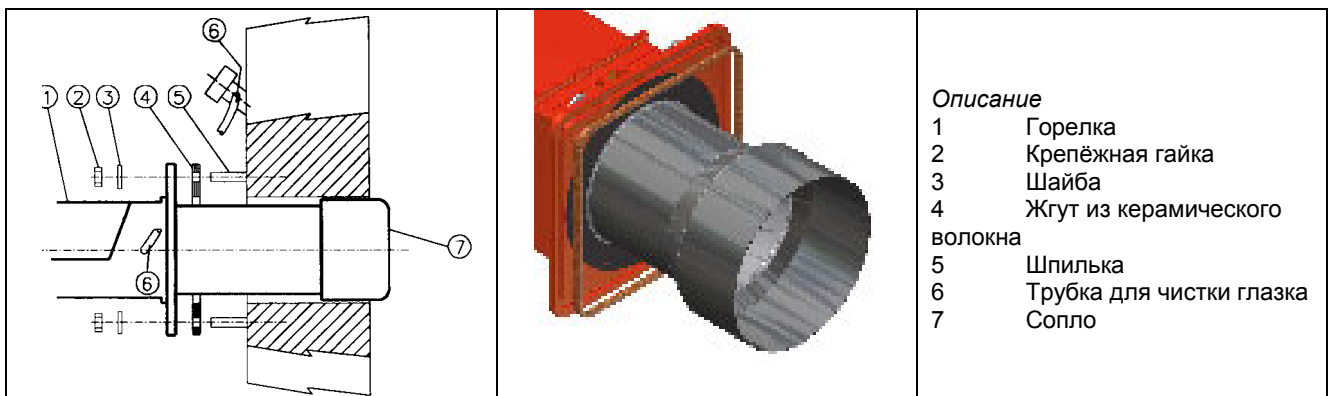
Горелка создана для работы в том положении, которое указано на нижеследующем рисунке. Верхняя часть соединительного фланца, с помощью которого она крепится к теплогенератору, должна быть горизонтальной с целью достижения правильного наклона бачка для предварительного разогрева топлива. При необходимости монтажа в другом положении - обратиться в Техотдел фирмы.



Монтаж горелки на котле

Для того, чтобы установить горелку на котел, действовать следующим образом:

- 1). Выполнить на дверце камеры сгорания отверстие под горелку, как описано в параграфе “Габаритные размеры”
- 2). приставить горелку к плите котла: поднимать и двигать горелку при помощи вилочной электрокары (см. параграф “Подъем и перенос горелки”);
- 3). в соответствии с отверстием на плите котла, расположить 4 крепежных винта, согласно шаблона для выполнения отверстия, описанного в параграфе “Габаритные размеры”;
- 4). закрутить винты (5) в отверстия плиты
- 5). уложить жгут из керамического волокна на фланец горелки;
- 6). Установить горелку на котел
- 7). закрепить ее с помощью гаек к крепежным винтам котла, согласно схеме, указанной на рисунке.
- 8). По завершении монтажа горелки на котёл, заделать пространство между соплом горелки и огнеупорным краем отверстия котла изолирующим материалом (валик из жаропрочного волокна или огнеупорный цемент).



Подбор горелки к котлу

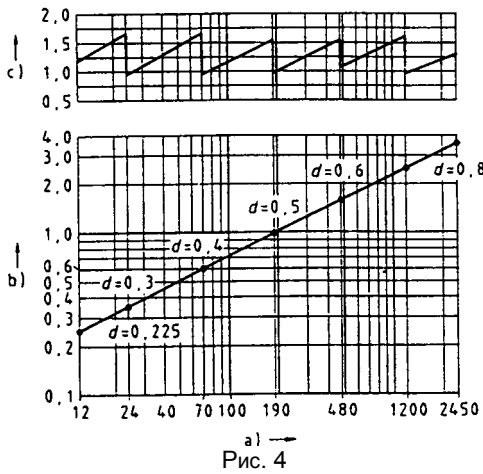
Горелки, описанные в данной инструкции, испытывались на камерах сгорания, соответствующих норме EN676, размеры которых указаны на диаграмме. В случае, если горелка должна подбираться к котлу с камерой сгорания меньшего диаметра или меньшей длины, чем те, что указаны на диаграмме, необходимо связаться с заводом-изготовителем, чтобы установить возможность монтажа горелки на таком котле. Чтобы правильно подобрать горелку к котлу, проверить, что требуемая мощность и давление в камере сгорания попадают в диапазон работы. В противном случае необходимо проконсультироваться на Заводе-изготовителе для пересмотра выбора горелки. Для выбора длины сопла необходимо придерживаться инструкций завода-изготовителя котла. При отсутствии таковых нужно ориентироваться на следующие рекомендации:

- Трёхходовые котлы (с первым поворотом газов в задней части котла): сопло должно входить в камеру сгорания не более, чем на 100 мм.

- Котлы с реверсивной топкой: в этом случае сопло должно входить в камеру сгорания, хотя бы на 50-100 мм., относительно плиты с трубным пучком.

Длина сопел не всегда соответствует данному требованию, поэтому, может возникнуть необходимость использовать распорную деталь соответствующей длины с тем, чтобы отодвинуть горелку назад до получения

вышеуказанных размеров, или же сконструировать соответствующее для применения сопло (связаться с изготовителем).



Описание

- a) Мощность, кВт
- b) Длина топки, м
- c) Удельная тепловая нагрузка топки, МВ/м³
- d) Диаметр камеры сгорания, м

рис. 4 : Тепловая нагрузка, диаметр и длина испытываемой топки, в зависимости от топочной мощности в кВт..

Рис. 4

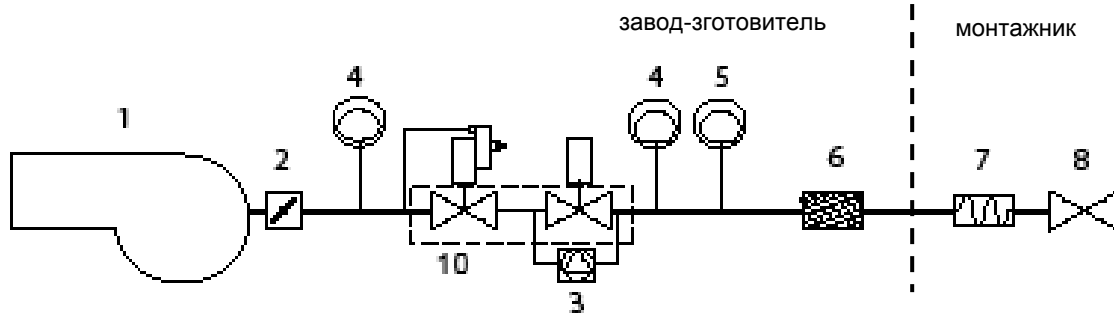
Подсоединение газовых рамп

На схемах показаны компоненты, входящие в комплектацию горелки, и компоненты, поставляемые монтажником. Схемы соответствуют нормам действующего законодательства

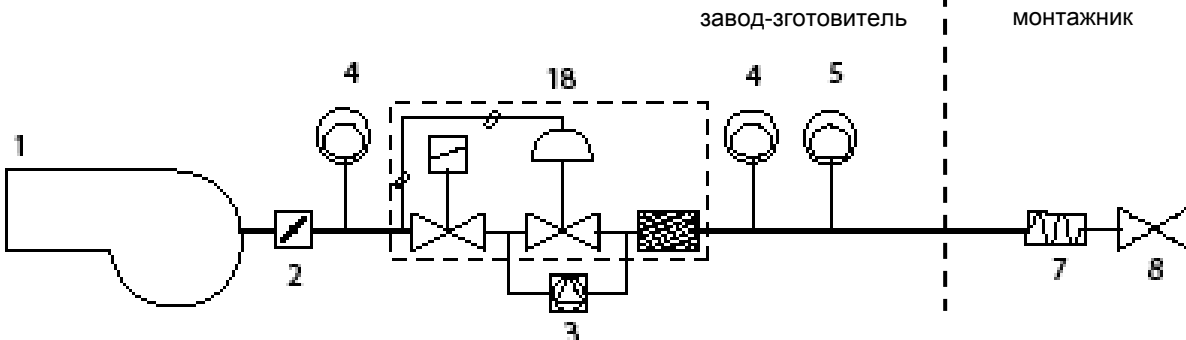


ПРИМЕЧАНИЕ: ПЕРЕД ВЫПОЛНЕНИЕМ ПОДСОЕДИНЕНИЙ К РАСПРЕДЕЛИТЕЛЬНОЙ ГАЗОВОЙ СЕТИ УБЕДИТЬСЯ В ТОМ, ЧТО РУЧНЫЕ КРАНЫ ОТСЕЧЕНИЯ ГАЗА ЗАКРЫТЫ.

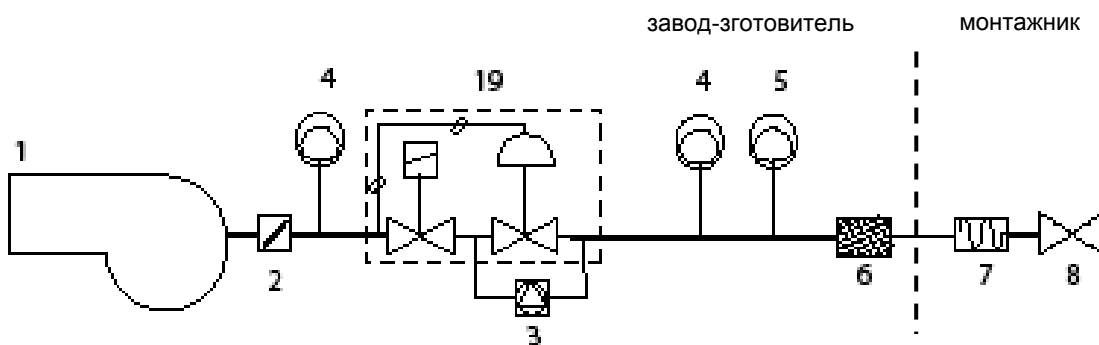
Газовая рампа с группой клапанов VGD 20/40 со встроенным стабилизатором давления газа + блок контроля герметичности VPS504



Газовая рампа с группой клапанов MBC1200SE со встроенным стабилизатором давления газа + блок контроля герметичности VPS504



Газовая рампа с группой клапанов MBC1900-3100-5000SE со встроенным стабилизатором давления газа + блок контроля герметичности VPS504



Legenda

- 1 Горелка
- 2 Дроссельный клапан
- 3 Блок контроля герметичности
- 4 Реле минимального давления газа
- 5 Реле максимального давления газа (опция*)
- 6 Газовый фильтр
- 7 Антивибрационная муфта
- 8 Ручной отсечной кран
- 10 Группа клапанов VGD
- 18 Группа клапанов MBC (на 2", со встроенным фильтром)
- 19 Группа клапанов MBC (DN65/80/100)

* **Примечание:** реле максимального давления может устанавливаться или перед или после газовых клапанов, но всегда перед дроссельным клапаном (см. схему - элемент 4).

Сборка газовой рампы

Per assemblare la rampa principale del gas, procedere nel modo seguente:

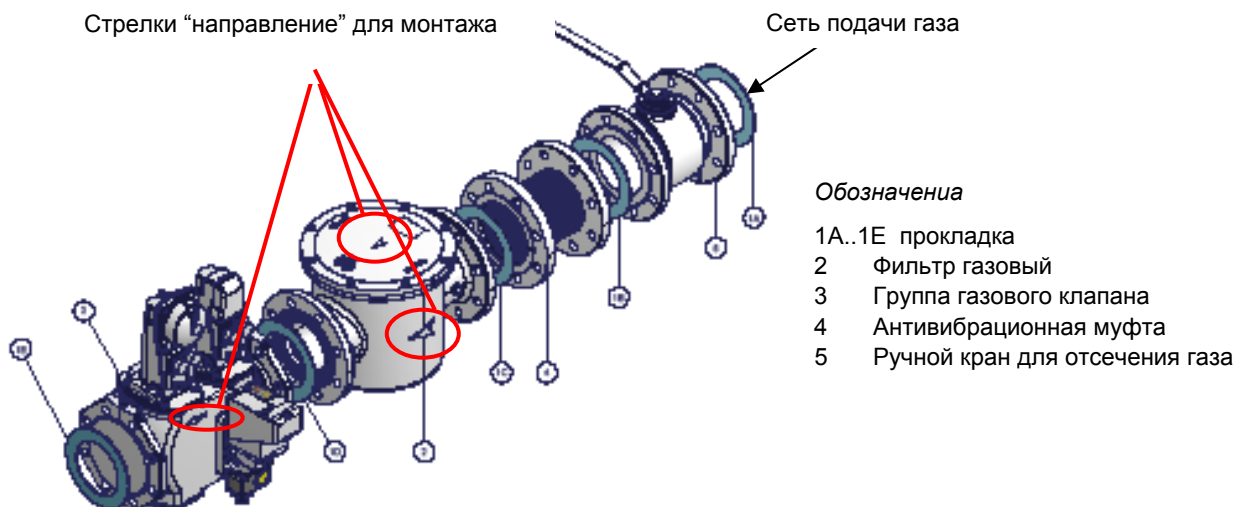


Рис. 5 - Пример газовой рампы

Для того, чтобы смонтировать газовую рампу, действовать следующим образом:

- 1-а) при резьбовых соединениях: использовать соответствующую оснастку, подходящую для применяемого типа газа,
- 1-б) при фланцевых соединениях: между соседними компонентами устанавливать прокладку (1А..1Е - Рис. 5), совместимую с используемым газом,
- 2) закрепить все компоненты винтами, следуя данным схемам и соблюдая нужное направление при монтаже каждого элемента.

ПРИМЕЧАНИЕ: Антивибрационная муфта, ручной отсечной газовый кран и прокладки - не входят в стандартную поставку.



ВНИМАНИЕ: после монтажа газовой рампы согласно схеме на Рис. 5, необходимо провести тестирование на герметичность газового контура, согласно требований действующих нормативов

Ниже приводятся процедуры монтажа клапанных групп, используемых на разных рампах.

- рампы резьбовые с Multibloc Dungs MBC..SE 1200 или Siemens VGD20..
- рампы фланцевые с Multibloc Dungs MBC..SE 1900-3100-5000 или Siemens VGD40..




Внимание: рекомендуется устанавливать фильтр и газовые клапаны таким образом, чтобы во время техобслуживания и чистки фильтров (как тех, которые не входят в клапанную группу, так и тех, которые находятся внутри клапанной группы) посторонние материалы не попали внутрь клапанов (см. главу "Техобслуживание").

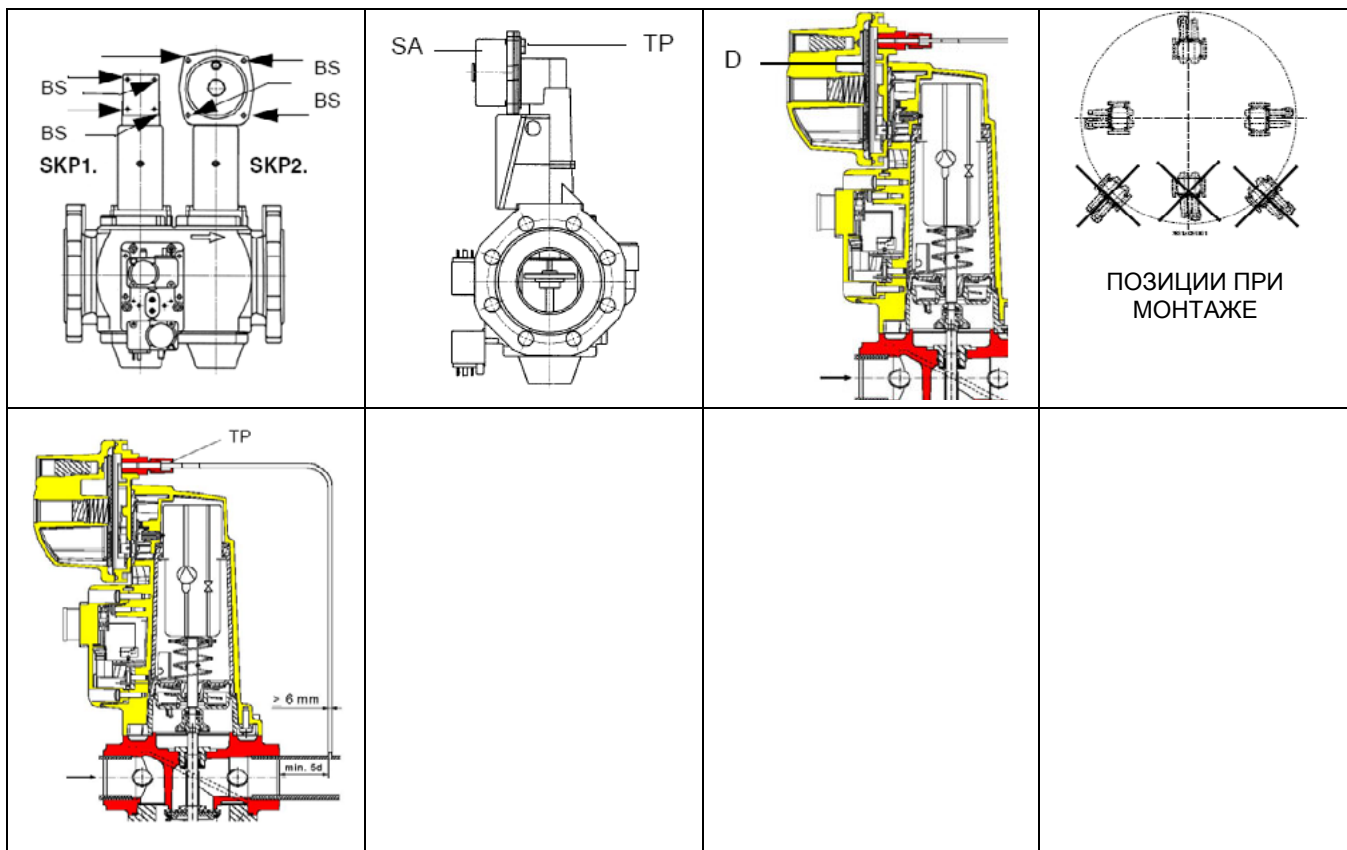
Газовые клапаны Siemens VGD20.. и VGD40.. - Вариант с SKP2.. (встроенным стабилизатором давления)

Монтаж

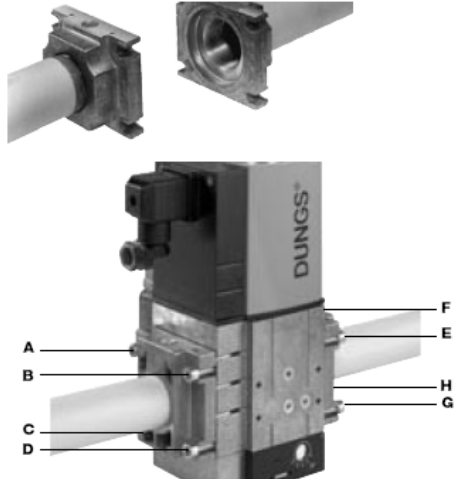
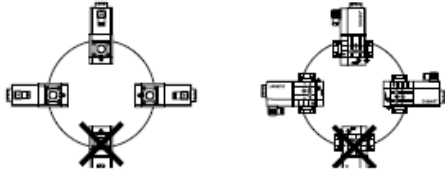
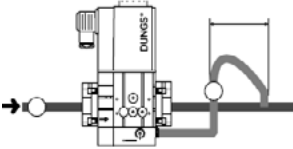
- Для монтажа двойного газового клапана VGD..., требуются 2 фланца (для мод. VGD20..фланцы имеют резьбу);
- во избежание попадания посторонних тел в клапан, в первую очередь установить фланцы;
- на трубопроводе, почистить установленные компоненты и затем смонтировать клапан;
- направление потока газа должно следовать указанию стрелки, изображенной на корпусе клапана;
- убедиться в том, что болты на фланцах тщательно затянуты;
- проверить на герметичность подсоединения всех компонентов;
- убедиться, что O-образные прокладки правильно расположены между фланцами и клапаном (только для VGD20...)
- убедиться, что прокладки правильно расположены между фланцами (только для VGD40...)
- Подсоединить трубку для отбора давления газа (на рисунке TP) к соответствующим соединительным деталям, расположенным на газопроводе, после газовых клапанов: давление газа должно отбираться на расстоянии равном примерно 5 номинальным диаметрам трубопровода.

- Подсоедините трубку для отбора давления газа (TP на рисунке - трубка поставляется отдельно с наружным диаметром 8 мм) к специальным соединениям газопровода после газовых клапанов.
- Оставьте открытым отверстие для выбросов в атмосферу (SA на рисунке). Если установленная пружина не соответствует требованиям регулировки, обратитесь в наши сервисные центры, чтобы вам отправили подходящую пружину.

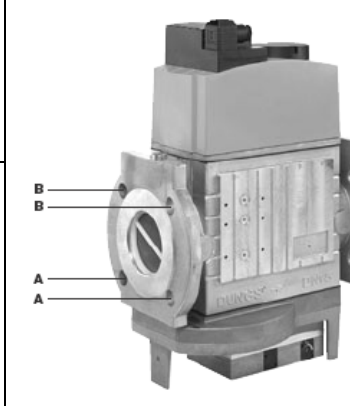
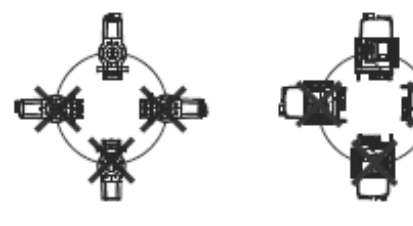
 **ВНИМАНИЕ:** диафрагма D исполнительного механизма SKP2 должна находиться в вертикальном положении (Рис.)
ВНИМАНИЕ: снятие 4 винтов BS ведёт к выходу из строя регулятора!



МУЛЬТИБЛОК DUNGS MBC300-700-1200SE (Группа клапанов с резьбой)

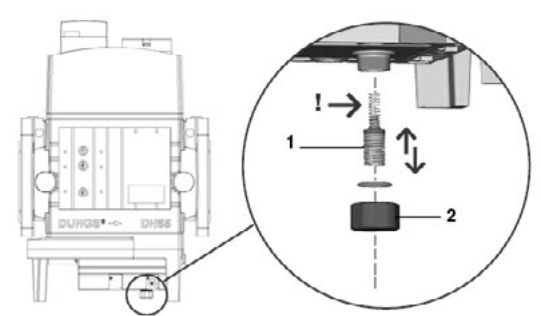
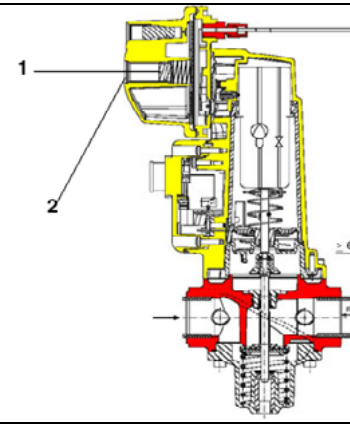
<p>Монтаж</p> <ol style="list-style-type: none"> 1. Установить фланец на трубе. Использовать соответствующую газу оснастку (Рис. 6) 2. установить устройство MBC....SE и уделить особое внимание прокладкам O-Ring (Рис. 6) 3. Затянуть винты A - H 4. После монтажа проверить герметичность и работу. 5. Демонтаж проводится в обратном порядке. 	 <p>Рис. 6</p>
 <p>ПОЗИЦИИ ПРИ МОНТАЖЕ</p>	 <p>OPTION</p>

МУЛЬТИБЛОК DUNGS MBC1900-3100-5000SE (Группа клапанов с фланцами)

<p>Монтаж</p> <ol style="list-style-type: none"> 1. Вставить винты А 2. Установить прокладки 3. Вставить винты В 4. Затянуть винты А + В 5. Обратить внимание на правильное расположение прокладки! 6. После монтажа проверить герметичность и работу. 7. Демонтаж производить в обратном порядке. 		
 <p>ПОЗИЦИИ ПРИ МОНТАЖЕ</p>	 <p>OPTION</p>	

Диапазон регулирования давления

Диапазон регулирования давления, за клапанной группой меняется, в зависимости от типа пружины, входящей в комплект клапанной группы.

	
DUNGS MBC	SIEMENS SKP

Обозначения

- 1 пружина
- 2 заглушка

Группа газовых клапанов DUNGS MBC

Диапазон работы ()	4 - 20	20 - 40	40 - 80	80 - 150
Цвет пружины	-	красный	черный	зеленый

Siemens VGD с SKP

Диапазон работы ()	0 - 22	15 - 120	100 - 250
Цвет пружины	нейтральный	желтый	красный

После монтажа газовой рамы выполнить электрические подсоединения ее компонентов: клапанной группы, реле давления и блока контроля герметичности.



	<p>ВНИМАНИЕ: после монтажа газовой рамы согласно схеме на Рис. 5, необходимо провести тестирование на герметичность газового контура, согласно требований действующих нормативов.</p>
---	--

Схема электрических подключений

	<p>СОБЛЮДАЙТЕ ОСНОВНЫЕ ПРАВИЛА БЕЗОПАСНОСТИ, УБЕДИТЕСЬ В ПОДСОЕДИНЕНИИ ЗАЗЕМЛЕНИЯ К СИСТЕМЕ, ПРИ ПОДСОЕДИНЕНИИ БУДЬТЕ ВНИМАТЕЛЬНЫ И НЕ ПОМЕНЯЙТЕ МЕСТАМИ ФАЗУ И НЕЙТРАЛЬ, ПОДГОТОВЬТЕ ДИФФЕРЕНЦИАЛЬНЫЙ, ТЕРМОМАГНИТНЫЙ ВЫКЛЮЧАТЕЛЬ, ПОДХОДЯЩИЙ ДЛЯ ПОДКЛЮЧЕНИЯ К СЕТИ.</p>
	<p>ВНИМАНИЕ: прежде, чем выполнять электрические подключения, убедитесь в том, что выключатель системы установлен в положение “ВЫКЛ”, а главный выключатель горелки тоже находится в положении 0 (OFF - ВЫКЛ). Прочитайте внимательно главу “ПРЕДУПРЕЖДЕНИЯ”, в части “Электрическое питание”.</p>

Для выполнения подключений действуйте следующим образом:

- 1). Снимите крышку электрощита горелки, открутив стопные винты;
- 2). Выполните электрические подсоединения к клеммной коробке питания, в соответствии со схемами, данными ниже;
- 3). Проверьте направление вращения двигателя вентилятора (см. следующий параграф);
- 4). Установите на место крышку электрощита.


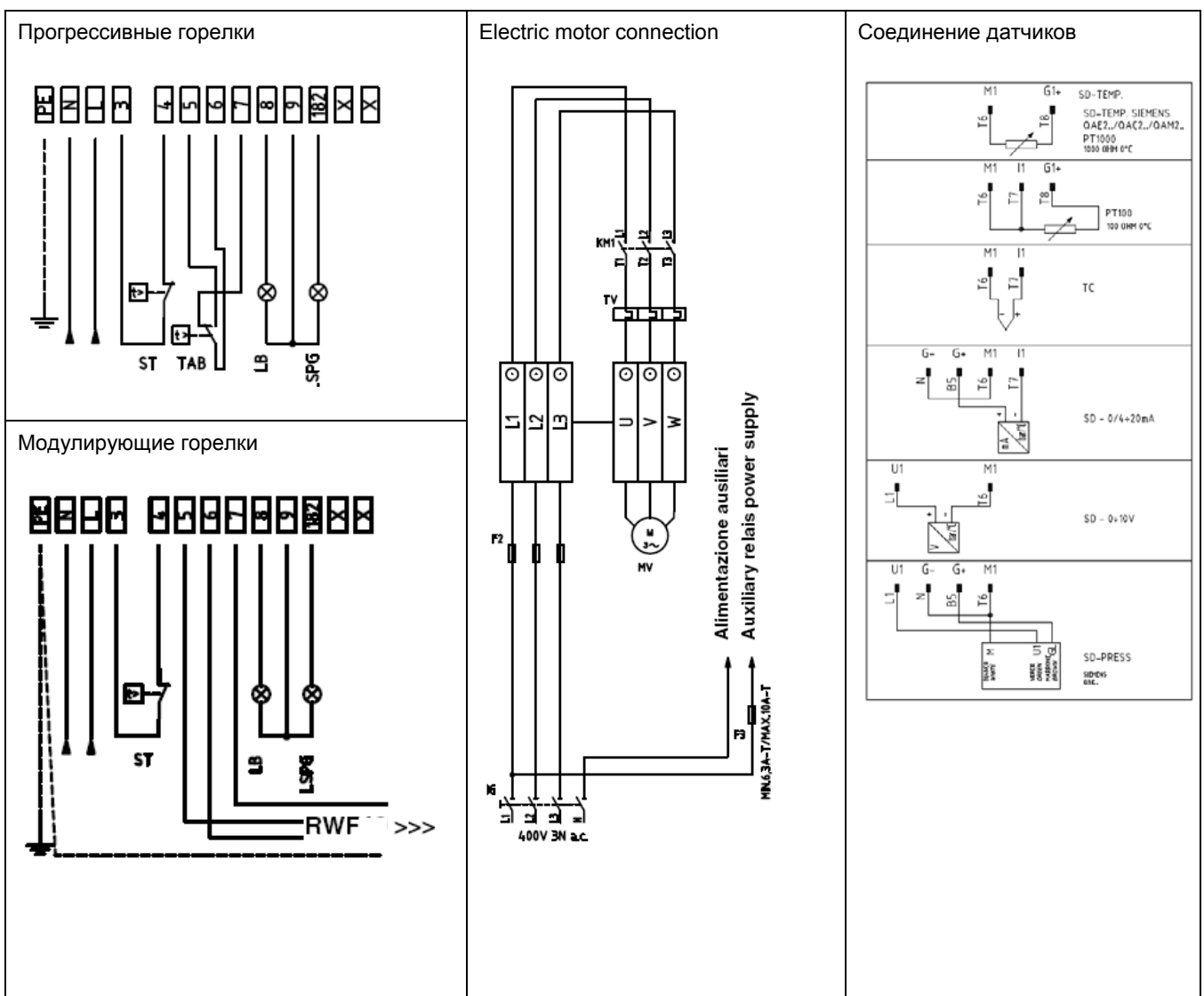
	<p>ВНИМАНИЕ: на горелке установлена перемычка между клеммами 6 и 7. В случае подсоединения термостата большого/малого пламени уберите данную перемычку перед подсоединением термостата.</p>
	<p>ВАЖНО: Присоединяя электрические провода в клеммной коробке МА, убедитесь, что провод заземления длиннее проводов фазы и нейтрали.</p>

Схема соединений для горелок, оснащенных печатной платой (стандартная конфигурация)



Клеммник питания



Terminal block for connections on printed circuit board



As far as electrical connection, see attached wiring diagrams.

Схема подсоединений для горелок без печатной платы

<p>Прогрессивные горелки</p> <p>400V 3N a.c.</p>	<p>Motor connection</p> <p>Alimentazione ausiliari Auxiliary relais power supply</p>	<p>Соединение датчиков</p>
<p>Модулирующие горелки</p> <p>400V 3N a.c.</p>		<p>SD-PRESS SIEMENS GHE.</p>
<p>подсоединение датчиков с помощью 7-ми полюсного соединительного разъема (see wiring diagrams)</p>		

Вращение двигателя вентилятора

После завершения выполнения электрических соединений горелки проверьте направление вращения двигателя вентилятора. Двигатель должен вращаться в направлении, указанном на корпусе. В случае неправильного вращения инвертируйте трехфазное питание и вновь проверьте направление вращения двигателя.

ПРИМЕЧАНИЕ: горелки рассчитаны на трёхфазное питание 400 В; в случае использования трёхфазного питания 230 В необходимо изменить электрические соединения внутри клеммной коробки электродвигателя и заменить термореле.



ВНИМАНИЕ, настроить термореле на номинальное значение тока двигателя.

Кривые давления газа в голове сгорания в зависимости от его расхода

Кривые относятся к давлению в камере сгорания, равному 0!

Кривые давления газа в голове сгорания горелки, в зависимости от расхода газа, действительны только в том случае, если горелка правильно отрегулирована (процентное содержание остаточного O₂ в уходящих газах - как в таблице "Рекомендуемые параметры выбросов", а CO - в пределах нормы). На этой фазе голова сгорания, дроссельный клапан и сервопривод находятся в максимально открытом положении. Смотрите Рис. 8, на котором изображено, как правильно измерить давление газа, принимая во внимание значения давления в камере сгорания, снятые с манометра или пользуясь техническими характеристиками котла/утилизатора..

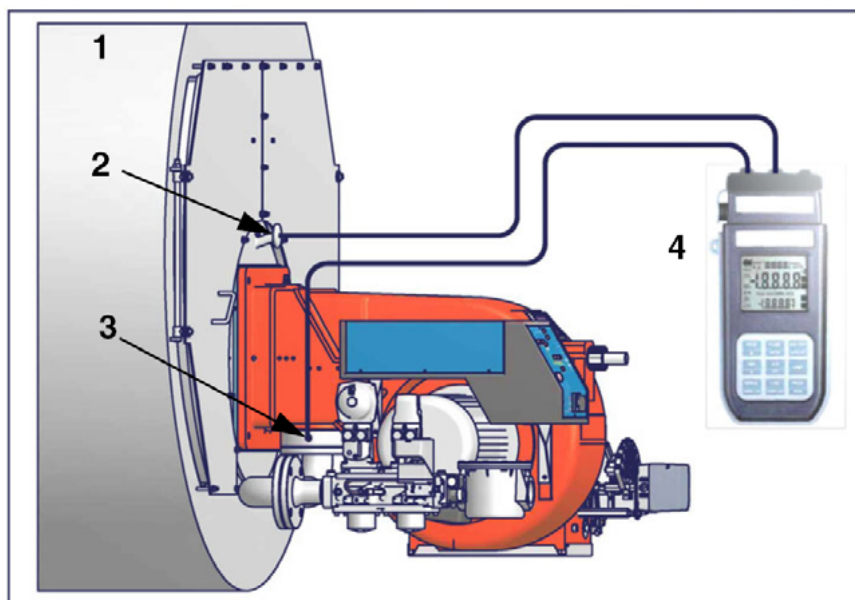


Рис. 7

Описание

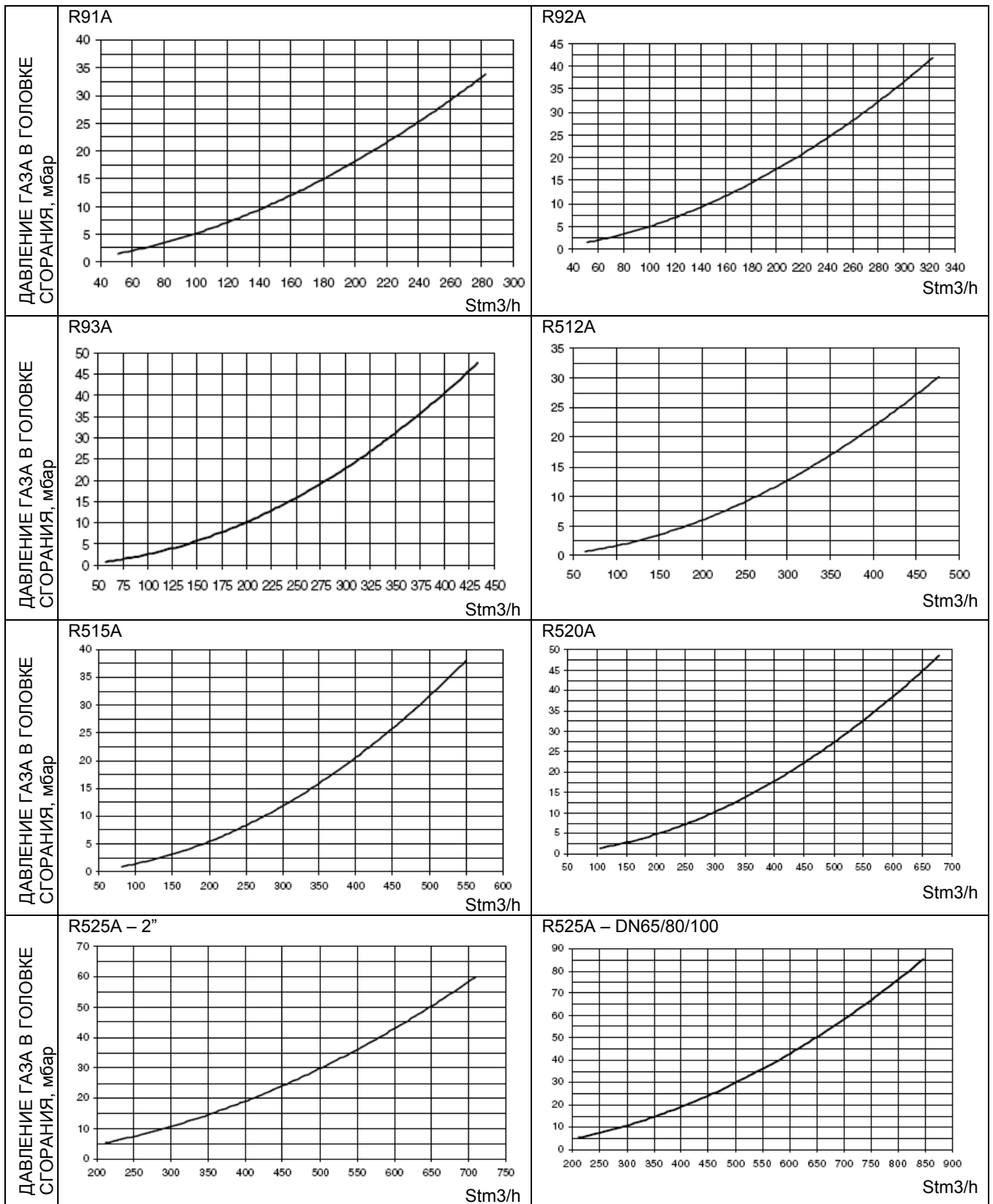
1. Генератор
2. Штуцер для отбора давления в котле
3. Штуцер для отбора давления газа на дроссельном клапане
4. Манометр дифференциальный

Замер давления на голове сгорания


Подсоединить соответствующие датчики на входы манометра: один на штуцер для отбора давления котла (Рис. 8-2), чтобы снять значение давления в камере сгорания и другой на штуцер отбора давления газа на дроссельном клапане горелки. (Рис. 8-2), чтобы снять значение давления газа на голове сгорания. На основании дифференциального давления, снятого таким образом, можно вычислить значение максимального расхода газа, используя при этом графики кривых соотношения "давление-расход" в голове сгорания, которые Вы найдете в следующем параграфе. Имея значение давления газа в голове сгорания (указывается на ординате), можно определить значение расхода в топке в Стм³/час (указывается на абсциссе). Полученные данные должны использоваться для регулирования расхода газа.

ПРИМЕЧАНИЕ: КРИВЫЕ "ДАВЛЕНИЕ – РАСХОД ГАЗА" ОРИЕНТИРОВОЧНЫ; ДЛЯ ПРАВИЛЬНОЙ РЕГУЛИРОВКИ РАСХОДА ГАЗА ОБРАТИТЬСЯ К ПОКАЗАНИЯМ СЧЁТЧИКА.

Кривые соотношения давление в головке сгорания - расход газа



РЕГУЛИРОВАНИЕ ВОЗДУХА ГОРЕНИЯ И ГАЗОВОГО ТОПЛИВА

	<p>ВНИМАНИЕ: прежде, чем запускать горелку, убедиться в том, что все ручные отсечные клапаны газа открыты и проверить, что значение давления на входе рампы соответствует значениям, указанным в параграфе “Технические характеристики”. Кроме того, убедиться в том, что главный выключатель подачи питание вырублен.</p>
	<p>ВНИМАНИЕ: При выполнении операций калибровки не включайте горелку с недостаточным расходом воздуха (опасность образования монооксида углерода); том случае, если это произойдет, необходимо уменьшить медленно подачу топлива и вернуться к нормальным показателям продуктов выброса.</p>
	<p>ВНИМАНИЕ! ОПЛОМБИРОВАННЫЕ ВИНТЫ КАТЕГОРИЧЕСКИ ЗАПРЕЩАЕТСЯ ОТКРУЧИВАТЬ! ГАРАНТИЯ НА ДЕТАЛЬ ТЕРЯЕТСЯ!</p>

Газовый фильтр


Газовые фильтры удерживают частички пыли, поступаемые вместе с газом, и защищают от быстрого загрязнения такие компоненты, как горелки, счетчики, регуляторы. Фильтр обычно располагается перед всеми регулирующими и отсечными органами.

Блок контроля герметичности VPS504

<p>Данный блок контролирует герметичность отсечных газовых клапанов.</p> <p>Проверка осуществляется, как только термостат котла подаёт сигнал, разрешающий пуск горелки. При помощи внутреннего мембранного насоса в испытательном контуре создаётся давление на 20 мбар выше давления подачи газа. Для проведения проверки подсоедините манометр к штуцеру для отбора давления PA. Если проверка завершилась положительно, через несколько секунд загорается жёлтая лампочка LC.</p> <p>В противном случае загорается красная лампочка LB, сигнализирующая состояние блокировки. Чтобы перезапустить горелку, необходимо деблокировать блок управления нажатием на эту кнопку.</p>	
---	---

Сервопривод

Для того, чтобы изменить регулировку горелки во время пуско-наладки на месте, придерживаться нижеприведенных процедур, в зависимости от комплектации горелки сервоприводом модели сервопривод Berger STM30.. или Siemens SQM40.. (см. стр. 26) или модели Siemens SQL33.. (см. стр. 28).

	<p>ВАЖНО! Избыток воздуха регулируется согласно рекомендуемых параметров, приводимых в следующей таблице:</p>
---	--

Рекомендуемые параметры горения		
Топливо	Рекомендуемое значение CO ₂ (%)	Рекомендуемое значение O ₂ (%)
природный газа	9 ÷ 10	3 ÷ 4.8

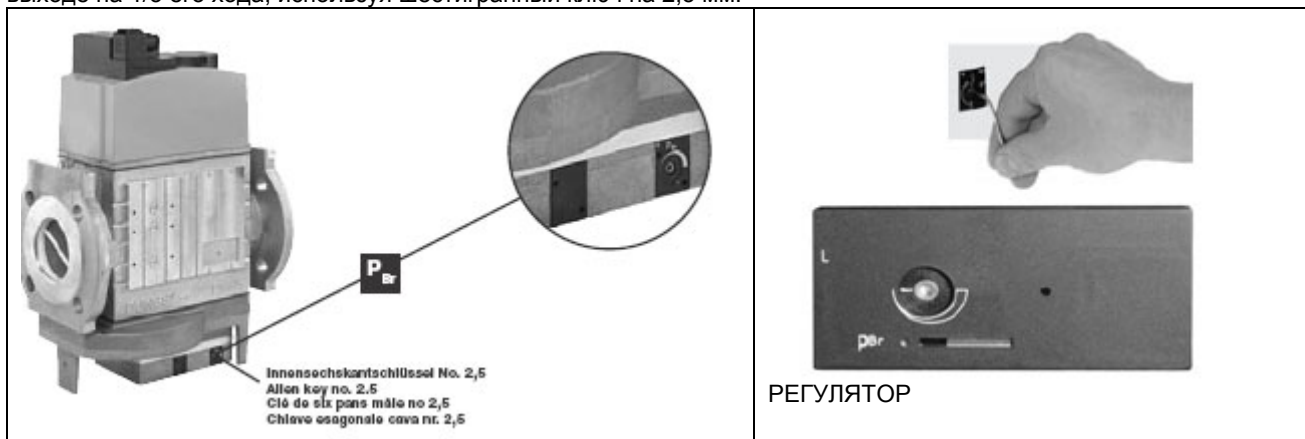
Регулирование - общее описание

- Регулирование расхода воздуха и топлива выполняется сначала на максимальной мощности (большое пламя), воздействуя соответственно на воздушную заслонку и варьируемый сектор.
- Проверить, что параметры продуктов сгорания находятся в рамках рекомендуемых предельных значений.
- Проверить расход газа с помощью счетчика или, если это невозможно сделать, проверить давление на голове сгорания с помощью дифференциального манометра, как описано в параграфе “Измерение давления в голове сгорания”.
- Затем, отрегулировать мощность на всех промежуточных точках между минимальной и максимальной, настроив рабочую кривую с помощью пластинки варьируемого сектора. Варьируемый сектор закрепляет соотношение воздух/газ в этих точках, регулируя открытие - закрытие дроссельного газового клапана
- И в конце, определить мощность в режиме малого пламени, воздействуя на микровыключатель малого пламени сервопривода, избегая того, чтобы мощность в режиме малого пламени была слишком высокой или, чтобы температура уходящих газов была слишком низкой, что привело бы к образованию конденсата в дымоходе.

Для того, чтобы изменить регулировку горелки во время пуско-наладки на месте, придерживаться нижеприведенных процедур, в зависимости от комплектации горелки сервоприводом модели Berger STM30.. или Siemens SQM40.. или модели Siemens SQL.

Процедура регулировки

В том случае, если горелка оснащена клапанной группой DUNGS MBC..SE, установить регулятор давления на выходе на 1/3 его хода, используя шестигранный ключ на 2,5 мм.

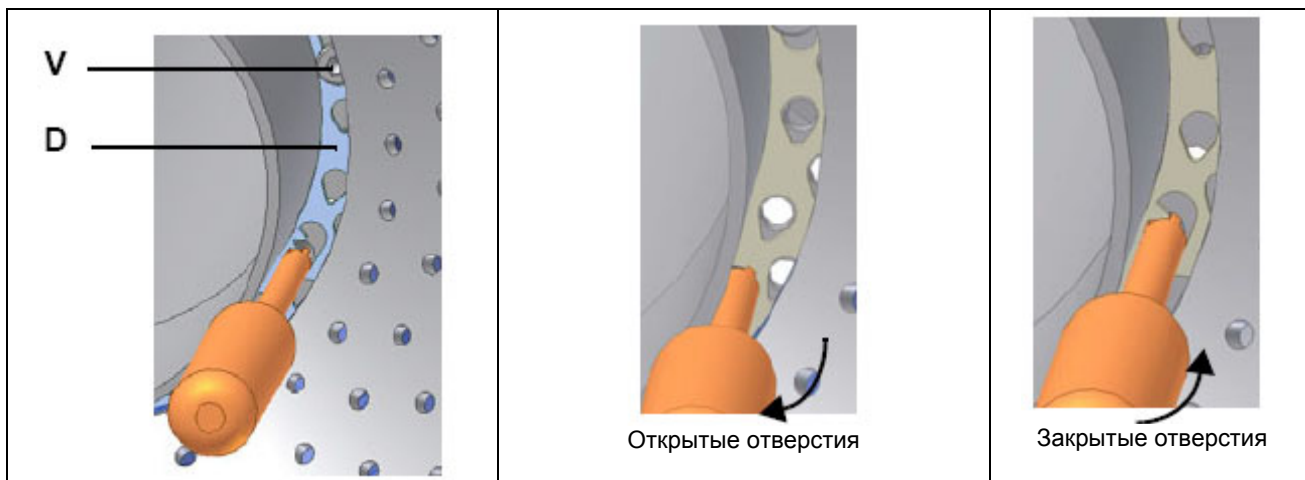


ВНИМАНИЕ: выполнять эти операции при отключенной и остывшей горелке.

Горелка на заводе - изготовителе настраивается при полностью открытых отверстиях просверленного диска D, и с головкой сгорания в положении MAX, то есть при работе горелки на максимальной мощности.

Для того, чтобы отрегулировать поток газа, необходимо частично закрыть отверстия просверленного диска, выполняя следующие процедуры:

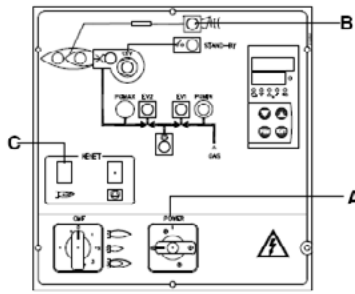
1. ослабить три винта V, которые крепят просверленный диск D;
2. воздействуя с помощью отвертки на регулировочные вставки просверленного диска, выкрутить его по часовой/против часовой стрелки для того, чтобы открыть/закрыть отверстия;
3. по завершении регулировки затянуть винты V.



Производить далее регулировку, в зависимости от типа установленного сервопривода.

Регулирование с помощью сервопривода BERGER STM30../Siemens SQM40..

1. Запустить горелку, установив на ON главный выключатель А горелки: в случае блокировки (при этом загорится индикатор В на электрощите) нажать кнопку RESET (С), находящуюся на панели электрощита горелки (См. рисунок);

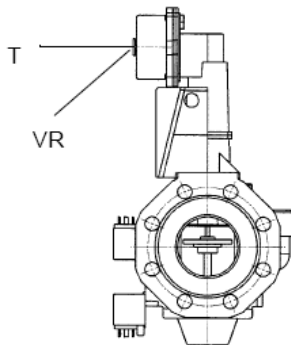


<p style="text-align: center;">Berger STM30</p>	<p style="text-align: center;">Siemens SQM40</p>	<p>Описание кулачков сервопривода:</p> <table border="0"> <tr> <td>I</td> <td>Большое пламя</td> </tr> <tr> <td>II</td> <td>Пауза и Розжиг</td> </tr> <tr> <td>III</td> <td>Малое пламя</td> </tr> </table>	I	Большое пламя	II	Пауза и Розжиг	III	Малое пламя
I	Большое пламя							
II	Пауза и Розжиг							
III	Малое пламя							

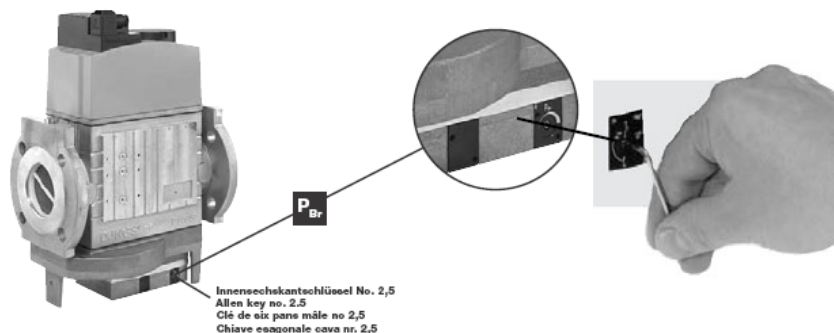
2. проверить направление вращения двигателя вентилятора (стр. 21)
3. Перед розжигом горелки, для достижения положения большого пламени в полной безопасности, перевести кулачок большого пламени сервопривода, в положение соответствующее положению кулачка малого пламени (с тем, чтобы горелка работала на малой мощности).
4. запустить горелку с помощью ряда термостатов; подождать пока завершится фаза предварительной продувки и запустится горелка
5. вывести горелку в режим большого пламени, с помощью термостата TAB (термостат большого/малого пламени - см. "Электрические Схемы"), по модулирующим горелкам обратиться к соответствующему параграфу вывести горелку в режим большого пламени, с помощью термостата TAB.
6. затем, постепенно сдвигать микровыключатель большого пламени сервопривода в сторону наращивания мощности до тех пор, пока он не достигнет положения большого пламени, при этом все время необходимо контролировать значения выбросов продуктов сгорания и возможно подачу газа с помощью стабилизатора, встроенного в клапанную группу, а воздух - с помощью кулачка с прорезью (см. следующие пункты)
7. перейти к регулировкам по воздуху и газу: все время сверяться с анализами уходящих газов, во избежание горения с недостатком воздуха, необходимо увеличивать подачу воздуха, в зависимости от изменения расхода газа, выполненного согласно нижеуказанной процедуре ;
8. отрегулировать расход газа в режиме большого пламени на значения требуемые котлом/потребителем, воздействуя на стабилизатор давления, встроенный в клапанную группу

- **клапаны Siemens VGD:** для увеличения или уменьшения давления, а следовательно расхода газа, воздействовать с помощью отвертки на регулировочный винт VR, после снятия крышки T; при закручивании расход увеличивается, при раскручивании - уменьшается (см. рисунок)

- **клапаны Dungs MBC..SE valves group:** для увеличения или уменьшения давления, а следовательно расхода газа, воздействовать на соответствующий регулятор давления (см.рисунок)

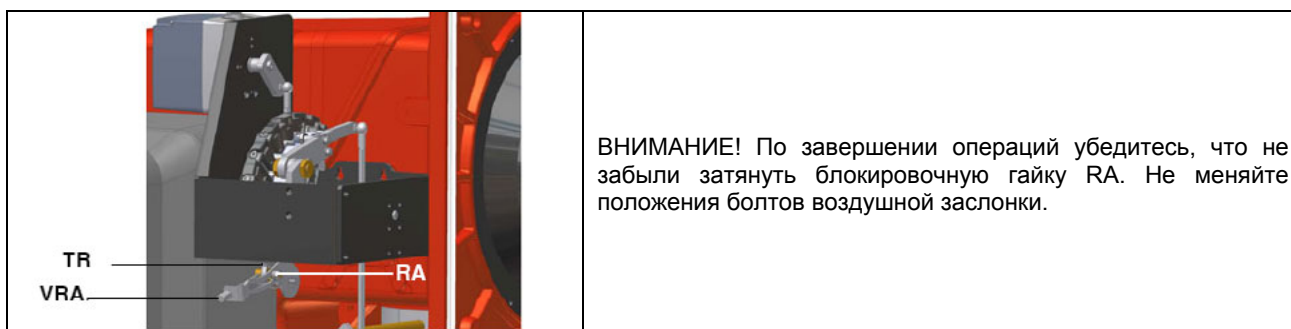


Siemens VGD..

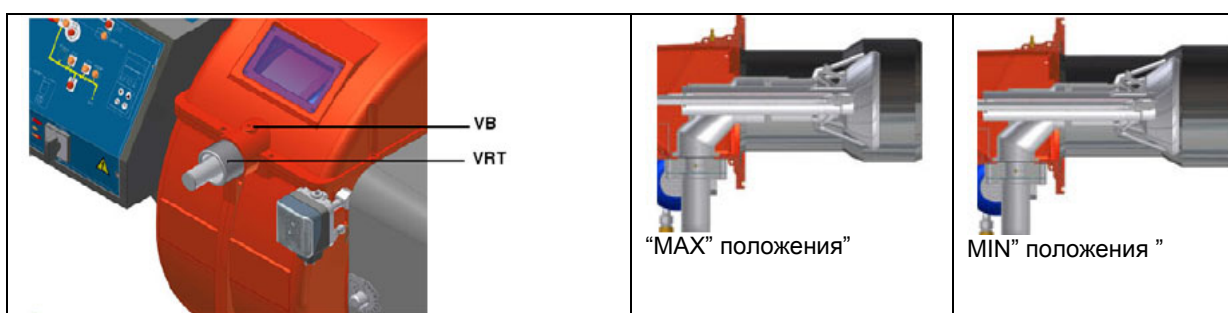


Dungs MBC..SE

- для того, чтобы отрегулировать расход воздуха в режиме большого пламени, расслабить гайку RA и вращать винт VRA до тех пор, пока не получите желаемый расход воздуха: при смещении болта TR по направлению к оси заслонки - заслонка открывается и расход воздуха увеличивается, смещая его от заслонки - заслонка закрывается и расход уменьшается.

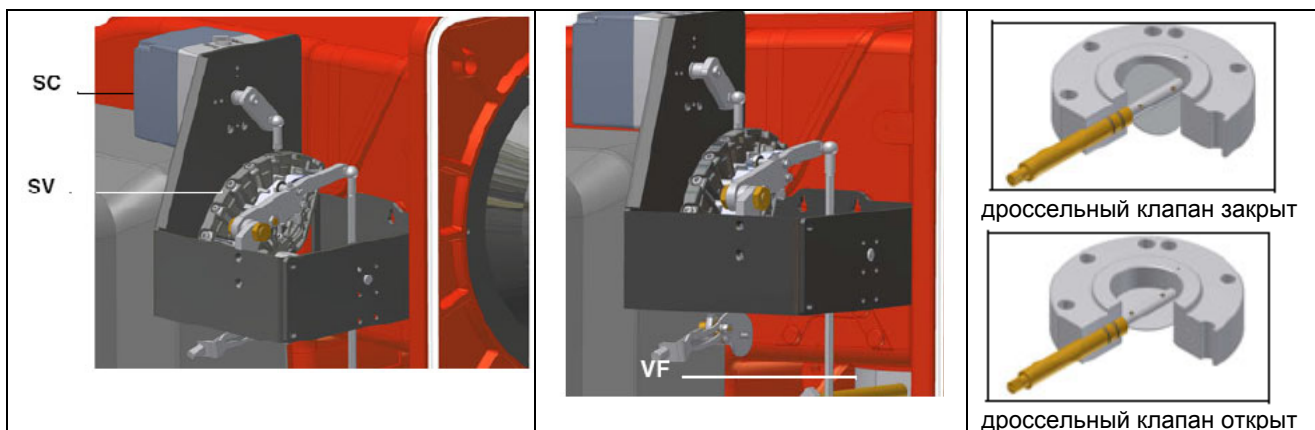


Для работы на сниженной мощности расслабить винт VB и постепенно сдвигать голову сгорания в сторону положения "MIN", вращая по часовой стрелке регулировочное кольцо VRT. Заблокировать винт VB при завершении регулировки.



ВНИМАНИЕ! Если меняется положение головы сгорания, необходимо повторить все операции по настройке воздуха и газа, описанные в предыдущих пунктах.

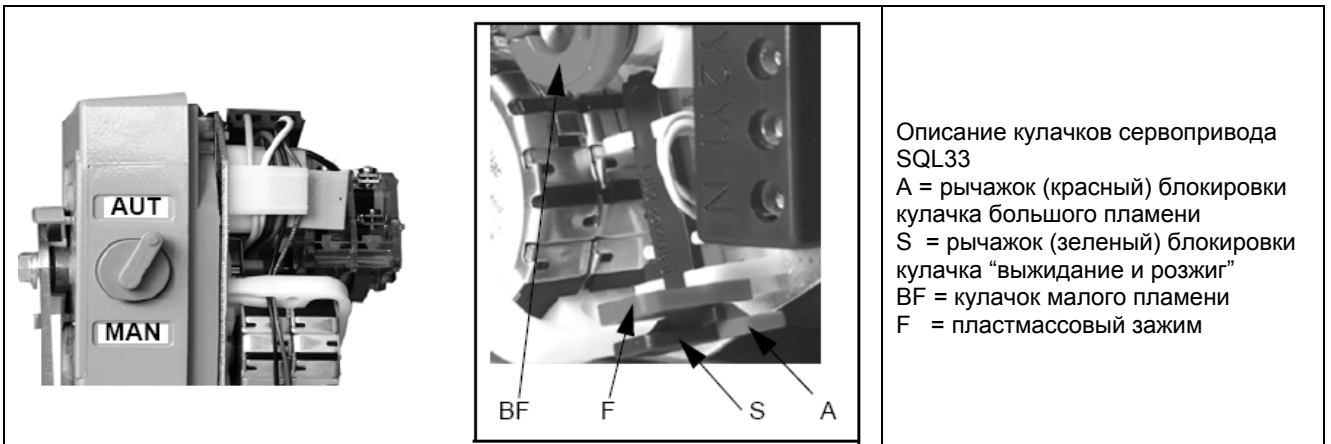
- после регулировки расхода воздуха и газа при работе на максимальной мощности, перейти к регулировке промежуточных мощностей по каждой точке варьируемого сектора SV, дойдя до точки минимальной мощности.



- Для того, чтобы отрегулировать по точкам варьируемый сектор, перевести микровыключатель малого пламени (кулачок III) слегка ниже значения максимальной мощности (90°)
- установить термостат ТАВ на минимальную мощность с тем, чтобы сервопривод сработал на закрытие ;
- смещать кулачок III в сторону минимальной мощности, с тем, чтобы сервопривод начал закрываться, до тех пор, пока два подшипника не совместятся с регулировочным винтом, относящимся к самой низкой точке: закручивать винт V для увеличения расхода, откручивать - для уменьшения
- вновь сместить кулачок III в сторону минимальной мощности, повторить все до следующего винта и повторять эти операции, описанные в предыдущем пункте, до тех пор, пока не получите желаемое значение минимальной мощности горелки (малое пламя).
- Если возникнет необходимость изменения мощности горелки в режиме малого пламени, воздействовать на кулачок III сервопривода. Положение кулачка в режиме малого пламени никогда не должно совпадать с положением кулачка при розжиге горелки, и по этой причине кулачок должен быть настроен на 20°-30° больше значения кулачка при розжиге (кулачок II).
- Теперь можно перейти к регулировке реле давления (см. следующий параграф).

Регулировка с помощью сервопривода SIEMENS SQL33

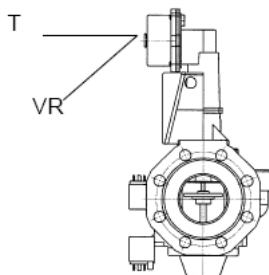
1. Запустить горелку, установив на ON главный выключатель А горелки: в случае блокировки (при этом загорится индикатор В на электрощитке) нажать кнопку RESET (С), находящуюся на панели электрощитка горелки (См. рисунок);
2. проверить направление вращения двигателя вентилятора (стр. 24)
3. запустить горелку с помощью ряда термостатов; подождать пока завершится фаза предварительной продувки и запустится горелка
4. горелка включится, когда сервопривод будет находиться в положении розжига: установить ее в режим ручной работы с помощью переключателя MAN/AUTO (считать значение положения розжига на указателе ID1 воздушной заслонки
5. отсоединить термостат TAB, вынув для этого провод с клеммы 6 или выбрав режим MAN на регуляторе мощности RWF40, или же 0 на селекторном переключателе CMF (имеющиеся только на модулирующих горелках)
6. установить сервопривод на MAN с помощью переключателя (см. следующие фото)
7. установить вручную варьируемый сектор SV в положение большого пламени, проверяя постоянно содержание уходящих газов, и заблокировать его на желаемом положении, установив сервопривод в положение автоматической работы AUTO (с помощью соответствующего переключателя - см. Фото)



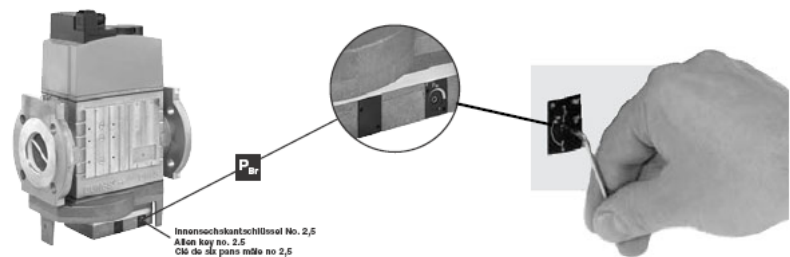
8. перейти к регулировкам по воздуху и газу: все время сверяться с анализами уходящих газов, во избежание горения с недостатком воздуха, необходимо увеличивать подачу воздуха, в зависимости от изменения расхода газа, выполненного согласно нижеуказанной процедуре.
9. а отрегулировать расход газа в режиме большого пламени на значения требуемые котлом/потребителем, воздействуя на стабилизатор давления, встроенный в клапанную группу

- **клапаны Siemens VGD:** для увеличения или уменьшения давления, а следовательно расхода газа, воздействовать с помощью отвертки на регулировочный винт VR, после снятия крышки T;

- **клапаны Dungs MBC..SE valves group:** для увеличения или уменьшения давления, а следовательно расхода газа, воздействовать на соответствующий регулятор давления (см.рисунок)

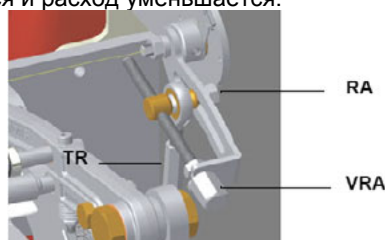


Siemens VGD..



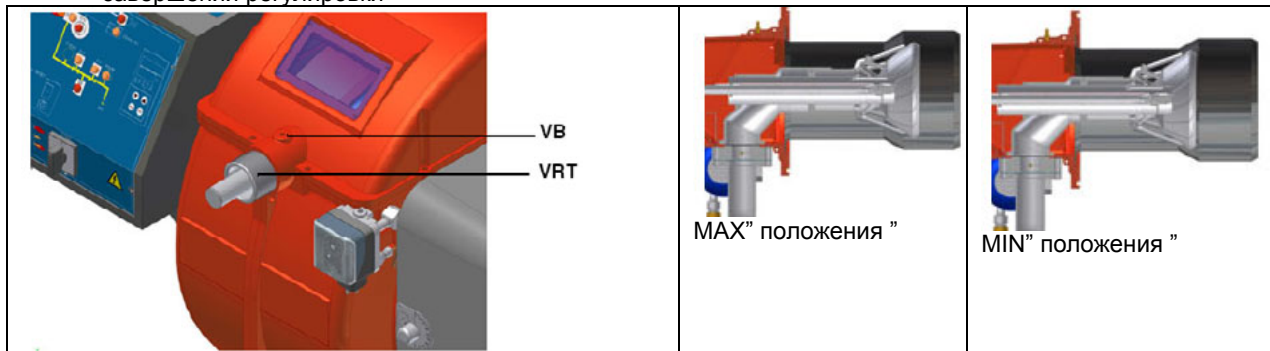
Dungs MBC..SE

17. для того, чтобы отрегулировать расход воздуха в режиме большого пламени, расслабить гайку RA и вращать винт VRA до тех пор, пока не получите желаемый расход воздуха: при смещении болта TR по направлению к оси заслонки - заслонка открывается и расход воздуха увеличивается, смещая его от заслонки - заслонка закрывается и расход уменьшается.



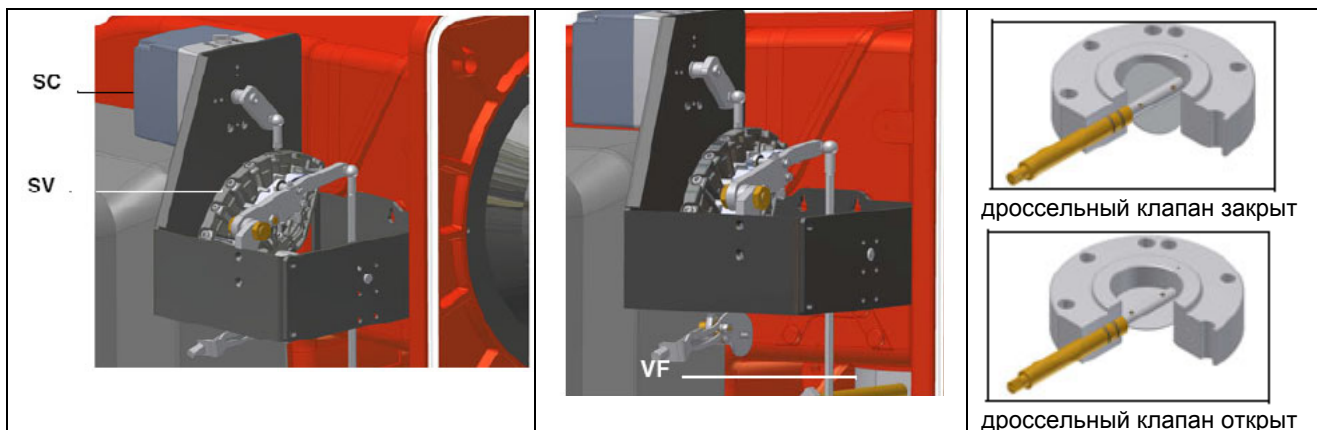
ВНИМАНИЕ! По завершении операций убедитесь, что не забыли затянуть блокировочную гайку RA. Не меняйте положения болтов воздушной заслонки.

- Для работы на сниженной мощности расслабить винт VB и постепенно сдвигать голову сгорания в сторону положения "MIN", вращая по часовой стрелке регулировочное кольцо VRT. Заблокировать винт VB при завершении регулировки

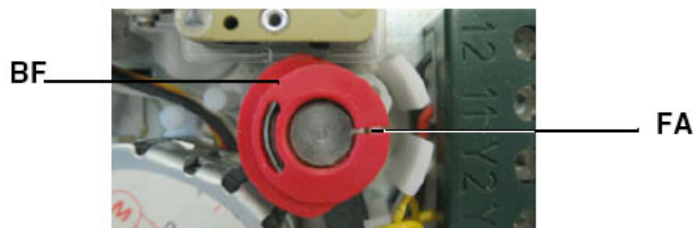


ВНИМАНИЕ! Если меняется положение головы сгорания, необходимо повторить все операции по настройке воздуха и газа, описанные в предыдущих пунктах.

- после регулировки расхода воздуха и газа при работе на максимальной мощности, перейти к регулировке промежуточных мощностей по каждой точке варьированного сектора SV, дойдя до точки минимальной мощности.
- для того, чтобы изменить положение сектора SV, установить сервопривод на режим MAN, повернуть сектор и вновь установить сервопривод в режим AUTO, для того, чтобы заблокировать сектор
- воздействовать на винт V, соответствующий двум подшипникам напротив на варьированном секторе
- для того, чтобы отрегулировать следующий винт, установить опять сервопривод на режим MAN, повернуть сектор и вновь установить сервопривод в режим AUTO, для того, чтобы заблокировать сектор в соответствии со следующим винтом; отрегулировать его и действовать дальше таким же образом, регулируя все винты для определения профиля стальной пластинки, в зависимости от значений анализов уходящих газов
- после определения всего профиля, вновь подключить термостат TAB, подсоединив для этого провод к клемме 6 или, установив модулятор RWF40 на режим AUTO или селекторный переключатель CMF на положение 3 (только на модулирующих горелках)



- Отключить и вновь включить горелку
- затем, вывести горелку в режим малого пламени, при необходимости, отрегулировать величину (мощность) малого пламени, вставив отвертку в паз F кулачка BF, чтобы сдвинуть его
- положение кулачка в режиме малого пламени никогда не должно совпадать с положением кулачка при розжиге горелки и по этой причине кулачок BF должен быть настроен на 20°-30° больше значения положения розжига (см. положение индикатора D1 на следующих рисунках).

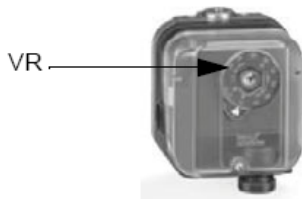


Теперь можно перейти к регулировке реле давления (см. следующий параграф).

Регулировка реле давления

Функцией реле давления воздуха является создание безопасности работы электронного блока (блокировка), если давление воздуха не будет соответствовать предусмотренному значению. В случае блокировки, необходимо разблокировать горелку при помощи кнопки разблокировки электронного блока, имеющейся на контрольной панели горелки.

Реле давления газа контролируют давление, чтобы препятствовать работе горелки в тех случаях, когда значение давления не будет соответствовать дозволению диапазону давления.



Регулировка реле давления воздуха

Регулировка реле давления воздуха выполняется следующим образом:

Снимите прозрачную пластиковую крышку.

После выполнения регулировки расхода воздуха и газа включите горелку и на фазе предварительной продувки медленно поворачивайте регулировочное кольцо VR по часовой стрелке до тех пор, пока не сработает аварийная блокировка горелки.

Считать на шкале значение давления и уменьшить его на 15%.

Повторите цикл запуска горелки, проверяя, что она правильно функционирует.

Установите на место прозрачную крышку реле давления.

Регулировка реле минимального давления газа

Для калибровки реле давления газа выполните следующие операции:

Убедиться в том, что фильтр чистый

Снимите крышку из прозрачного пластика.

При работающей горелке на максимальной мощности, измерьте давление на штуцере отбора давления реле минимального давления газа.

Медленно закрывайте ручной отсекающий кран, находящийся перед реле давления (см. график монтажа газовых рамп), вплоть до снижения давления на 50% от значения считанного ранее. Убедитесь, что значение CO в уходящих газах не увеличилось: если значение CO выше нормативных значений, открывайте медленно отсекающий клапан, пока значение не снизится до вышеуказанного значения.

Убедитесь, что горелка работает нормально.

Вращайте регулировочное кольцо реле давления по часовой стрелке (для увеличения давления), вплоть до отключения горелки.

Полностью откройте ручной отсекающий клапан.

Установите на место прозрачную крышку.

Регулировка реле максимального давления газа (там, где оно присутствует)

Для настройки действовать следующим образом, в зависимости от места монтажа реле максимального давления: снять прозрачную пластмассовую крышку реле давления;

если реле максимального давления устанавливается перед газовыми клапанами: замерить давление газа в сети без пламени, установить на регулировочном кольце VR, считанное значение, увеличенное на 30%.

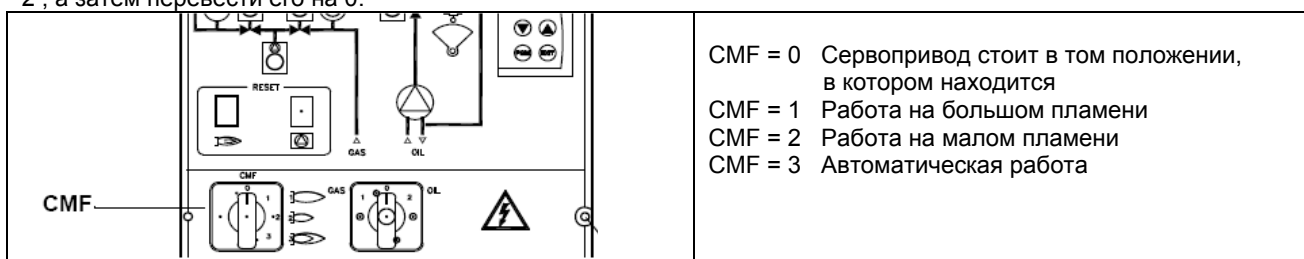
Если же реле максимального давления установлено после группы "регулятор - газовые клапаны", но перед дроссельным клапаном: включить горелку, отрегулировать ее, выполняя процедуры, описанные в предыдущих параграфах. затем, замерить давление газа при рабочем расходе за группой "регулятор - газовые клапаны", но перед дроссельным клапаном; установить на регулировочном кольце VR, считанное значение, увеличенное на 30%. Установить на место прозрачную пластмассовую крышку реле давления.

Горелки модулирующие

Для регулировки модулирующих горелок использовать селекторный переключатель, имеющийся на контрольной панели горелки (см. рисунок), вместо того, чтобы использовать термостат ТАВ, как было описано в регулировках прогрессивных горелок. Произвести регулировку, как описано в предыдущих параграфах, уделяя внимание использованию CMF.

Положение селекторного переключателя определяет фазы работы: для того, чтобы вывести горелку в режим большого пламени, установить селекторный переключатель CMF на 1, а для того, чтобы на малое пламя - на 2.

Для того, чтобы повернуть варьлируемый сектор, необходимо установить селекторный переключатель CMF на 1 или 2, а затем перевести его на 0.



ЧАСТЬ II: ИНСТРУКЦИЯ ПО ЭКСПЛУАТАЦИИ

ОГРАНИЧЕНИЯ ПРИ ИСПОЛЬЗОВАНИИ

ГОРЕЛКА РАЗРАБОТАНА И ИЗГОТОВЛЕНА ДЛЯ РАБОТЫ НА ТЕПЛОГЕНЕРАТОРЕ (КОТЛЕ, ВОЗДУХОНАГРЕВАТЕЛЕ, ПЕЧИ И Т.Д.) ТОЛЬКО ПРИ УСЛОВИИ ПРАВИЛЬНОГО ПОДСОЕДИНЕНИЯ, ИСПОЛЬЗОВАНИЕ В ДРУГИХ ЦЕЛЯХ МОЖЕТ ПОСЛУЖИТЬ ИСТОЧНИКОМ ОПАСНОСТИ.

ПОЛЬЗОВАТЕЛЬ ДОЛЖЕН ОБЕСПЕЧИТЬ ПРАВИЛЬНЫЙ МОНТАЖ АППАРАТА, ПОРУЧИВ УСТАНОВКУ КВАЛИФИЦИРОВАННОМУ ПЕРСОНАЛУ, А ВЫПОЛНЕНИЕ ПЕРВОГО ЗАПУСКА ГОРЕЛКИ - СЕРВИСНОМУ ЦЕНТРУ, ИМЕЮЩЕМУ РАЗРЕШЕНИЕ ЗАВОДА-ИЗГОТОВИТЕЛЯ ГОРЕЛКИ.

ОСОБОЕ ВНИМАНИЕ НЕОБХОДИМО УДЕЛИТЬ ЭЛЕКТРИЧЕСКИМ СОЕДИНЕНИЯМ С РЕГУЛИРОВОЧНЫМИ И ПРЕДОХРАНИТЕЛЬНЫМИ ПРИСПОСОБЛЕНИЯМИ ТЕПЛОГЕНЕРАТОРА (РАБОЧИМИ И ПРЕДОХРАНИТЕЛЬНЫМИ ТЕРМОСТАТАМИ И Т.Д.), КОТОРЫЕ ОБЕСПЕЧИВАЮТ ПРАВИЛЬНУЮ И БЕЗОПАСНУЮ РАБОТУ ГОРЕЛКИ.

НЕ ДОПУСКАЕТСЯ ВКЛЮЧЕНИЕ ГОРЕЛКИ ДО МОНТАЖА НА ТЕПЛОГЕНЕРАТОРЕ ИЛИ ПОСЛЕ ЕЁ ЧАСТИЧНОГО ИЛИ ПОЛНОГО ДЕМОНТАЖА (ОТСОЕДИНЕНИЕ, ДАЖЕ ЧАСТИЧНОЕ, ЭЛЕКТРОПРОВОДОВ, ОТКРЫТИЕ ЛЮКА ГЕНЕРАТОРА, ДЕМОНТАЖА ЧАСТЕЙ ГОРЕЛКИ).


НЕ ДОПУСКАЕТСЯ ОТКРЫТИЕ И ДЕМОНТАЖ КАКОЙ-ЛИБО ЧАСТИ ГОРЕЛКИ.

ИСПОЛЬЗУЙТЕ ТОЛЬКО ГЛАВНЫЙ ВЫКЛЮЧАТЕЛЬ ("ON-OFF" (ВКЛ./ВЫКЛ.)), КОТОРЫЙ БЛАГОДАря СВОЕЙ ДОСТУПНОСТИ СЛУЖИТ ТАКЖЕ АВАРИЙНЫМ ВЫКЛЮЧАТЕЛЕМ, И, ПРИ НЕОБХОДИМОСТИ, ДЕБЛОКИРОВОЧНУЮ КНОПКУ.

В СЛУЧАЕ АВАРИЙНОЙ БЛОКИРОВКИ, СБРОСИТЬ БЛОКИРОВКУ НАЖАВ СПЕЦИАЛЬНУЮ КНОПКУ RESET. В СЛУЧАЕ НОВОЙ БЛОКИРОВКИ - ОБРАТИТЬСЯ В СЛУЖБУ ТЕХПОМОЩИ, НЕ ВЫПОЛНЯЯ НОВЫХ ПОПЫТОК СБРОСА БЛОКИРОВКИ.

ВНИМАНИЕ: ВО ВРЕМЯ НОРМАЛЬНОЙ РАБОТЫ ЧАСТИ ГОРЕЛКИ, РАСПОЛОЖЕННЫЕ РЯДОМ С ТЕПЛОГЕНЕРАТОРОМ (СОЕДИНИТЕЛЬНЫЙ ФЛАНЕЦ), НАГРЕВАЮТСЯ. НЕ ПРИКАСАЙТЕСЬ К НИМ ВО ИЗБЕЖАНИЕ ПОЛУЧЕНИЯ ОЖОГОВ.

ФУНКЦИОНИРОВАНИЕ

	ВНИМАНИЕ! ПЕРЕД РОЗЖИГОМ ГОРЕЛКИ УБЕДИТЬСЯ, ЧТО РУЧНЫЕ КЛАПАНЫ ОТСЕЧЕНИЯ ГАЗА ОТКРЫТЫ, А ОБЩИЙ ВЫКЛЮЧАТЕЛЬ ПИТАНИЯ ЗАКРЫТ. ВНИМАТЕЛЬНО ПРОЧИТАЙТЕ ПРЕДУПРЕЖДЕНИЯ В НАЧАЛЕ ИНСТРУКЦИЙ.
---	--

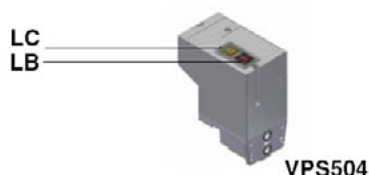
Установите переключатель А в положение «ON» (ВКЛ.-Рис.), расположенный на мнемосхеме электрошита горелки

Проверьте, не заблокирован ли электронный блок контроля пламени (горит лампочка В), и разблокируйте его, нажав кнопку С (reset (сброс) - для более детальной информации - читайте Приложение к инструкциям).

Проверьте, что серия реле давления или термостатов подают на горелку сигнал, разрешающий работу горелки (замкнутый контакт).

Проверьте, что давление газа удовлетворительно (о чем должна сигнализировать сигнальная лампочка Е).

Начинается цикл проверки блока контроля герметичности газовых клапанов; при завершении проверки загорается специальная лампочка LC на блоке контроля герметичности (см. нижеследующий рисунок и стр. 27).

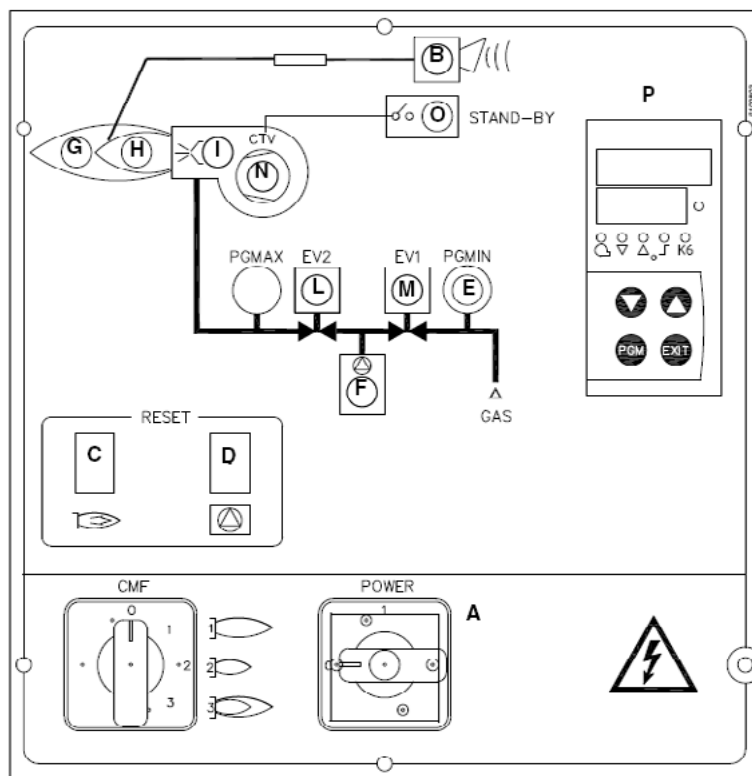


Включается двигатель вентилятора, сервопривод переводит воздушную заслонку в положение максимального открытия (загорается лампочка G); с этого момента начинается отсчет времени продувки.

По завершении времени продувки, воздушная заслонка переводится в положение розжига (примерно 5°), включается запальный трансформатор (сигнализируется лампочкой I на лицевой панели), подается питание на два газовых клапана EV1 и EV2 (лампочки M и L на передней панели).

Через несколько секунд после открытия газовых клапанов должно возникнуть пламя, а иначе блок контроля пламени заблокируется. Через несколько секунд после открытия газовых клапанов запальный трансформатор и индикатор I отключаются. Горелка считается запущенной в работу, и одновременно сервопривод переводится в положение большого пламени (90° - см. стр. 29).

Через несколько секунд после открытия газовых клапанов, горелка входит в режим автоматической работы: автоматически выводится, в зависимости от необходимости, в режим большого или малого пламени (это касается только прогрессивных горелок -PR) или в положение, которое требует модулирующий регулятор (имеющийся только на модулирующих горелках - MD).




Описание

- A Главный выключатель вкл./выкл.
- B Сигнальная лампочка блокировки
- C Деблокировочная кнопка электронного блока управления горелки
- D Деблокировочная кнопка блока контроля герметичности газового клапана (только в горелках с DN100)
- E Сигнальная лампочка реле давления газа
- F Лампочка блокировки электронного блока контроля герметичности
- G Сигнальная лампочка работы в режиме большого пламени
- H Сигнальная лампочка работы в режиме малого пламени
- I Лампочка работы запального трансформатора
- L Сигнальная лампочка работы электроклапана EV2
- M Сигнальная лампочка работы электроклапана EV1
- N Сигнальная лампочка срабатывания термореле двигателя вентилятора
- O Сигнальная лампочка горелки в режиме ожидания
- P Модулятор (только в модулирующих горелках)

ЧАСТЬ III: ОБСЛУЖИВАНИЕ

Необходимо, хотя бы раз в год, выполнять нижеуказанные операции по уходу за горелкой. В случае сезонной работы горелки, рекомендуется выполнять профилактику в конце каждого отопительного сезона; в случае же непрерывной работы необходимо выполнять профилактику через каждые 6 месяцев.

	ВНИМАНИЕ! ВСЕ РАБОТЫ НА ГОРЕЛКЕ ДОЛЖНЫ ВЫПОЛНЯТЬСЯ С РАЗОМКНУТЫМ ГЛАВНЫМ ВЫКЛЮЧАТЕЛЕМ И ПРИ ПОЛНОСТЬЮ ЗАКРЫТЫХ РУЧНЫХ ОТСЕЧНЫХ ТОПЛИВНЫХ КРАНАХ.
	ВНИМАНИЕ: ВНИМАТЕЛЬНО ПРОЧИТАЙТЕ ПРЕДУПРЕЖДЕНИЯ В НАЧАЛЕ ИНСТРУКЦИЙ.

ПЕРИОДИЧЕСКИ ВЫПОЛНЯЕМЫЕ ОПЕРАЦИИ


Почистьте и проверьте патрон газового фильтра, в случае необходимости замените его.

Демонтируйте, проверьте и почистьте головку сгорания (см. . стр. 34).


Проверьте запальные электроды, почистьте, отрегулируйте и, при необходимости, замените (см. стр. 35).

Проверьте контрольные электроды, почистьте, отрегулируйте и, при необходимости, замените. В случае, если у вас есть сомнения, проверьте контур улавливания пламени после запуска горелки, следуя схемам на стр. 36.

Почистьте и смажьте рычаги и вращающиеся детали.

	ВНИМАНИЕ: если во время обслуживания горелки понадобится разобрать газовую рампу, снять с нее компоненты, не забудьте впоследствии, установив их обратно на место, произвести тест на герметичность, согласно требований действующих нормативов!
---	--

Техническое обслуживание газового фильтра

	ВНИМАНИЕ: прежде, чем открывать фильтр, необходимо закрыть впереди стоящий отсечной клапан газа и выпустить из него оставшийся газ; убедиться, что внутри него не осталось газа под давлением.
---	--

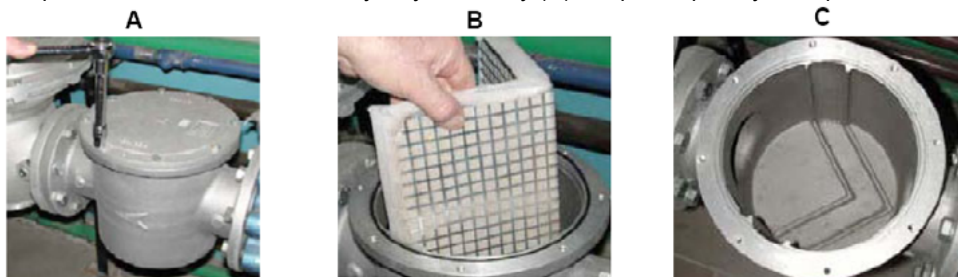
Для того, чтобы почистить или заменить фильтр, действовать следующим образом:

Снять крышку, открутив крепежные винты (А);

снять фильтрующий катридж (В), почистить с водой и мылом, продуть сжатым воздухом (или заменить его, если необходимо)

установить катридж в первоначальное положение, убедившись, что он лег на соответствующие направляющие и не имеется препятствий для монтажа крышки;

убедившись, что прокладка легла в соответствующую выемку (С), закрыть крышку и закрепить ее винтами (А).



Проверка и замена фильтра MBC..SE (Группа клапанов с резьбой)

Проверять фильтр хотя бы один раз в год

Заменить фильтр, если разница давления между присоединительными отверстиями 1 и 2 меньше 10 мбар.

Заменить фильтр, если разница давления между присоединительными отверстиями 1 и 2 увеличилась в два раза по сравнению со значением, полученным при последнем замере

1. Отсечь поступление газа, закрыв шаровой кран

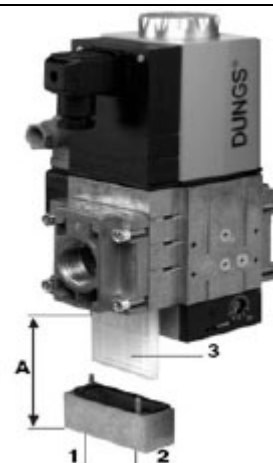
2. Открутить винты 1-2

3. Заменить патрон фильтра 3

4. Закрутить и несильно затянуть винты 1-2

5. Проверить на работу и на герметичность

6. Обратить внимание на то, чтобы внутрь клапана не попадала грязь
Свободное место, необходимое для замены фильтра, А: от 150 до 230 мм.



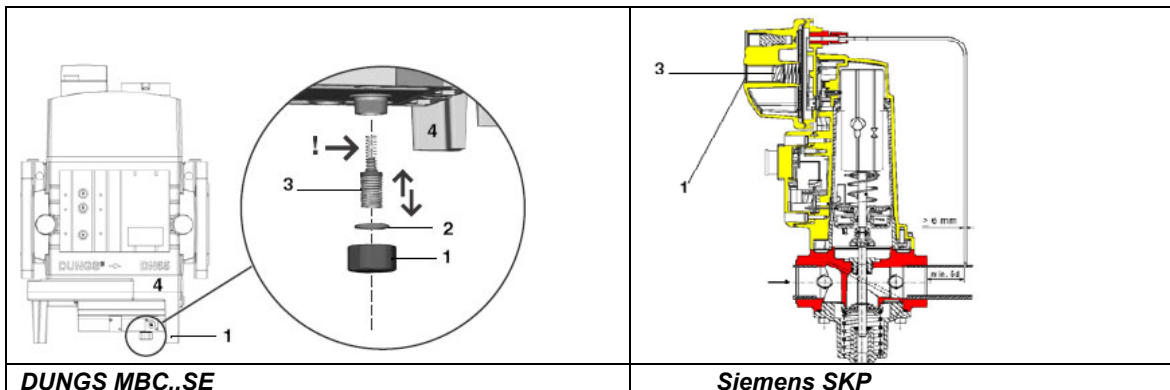
Замена пружины клапанной группы

Для того, чтобы заменить пружину, входящую в комплект клапанной группы, действовать следующим образом: Осторожно открутить защитный колпачок 1 и кольцо 2. Снять пружину "настройки номинального значения" 3 с корпуса 4

Заменить пружину 3. Осторожно вставить пружину. Произвести монтаж правильно! Вставить в корпус сначала часть пружины меньшего диаметра.

Вставить кольцо 2 в крышечку и закрутить ее.

Приклеить маркировку с указанием пружины на идентификационной табличке.



Снятие головы сгорания

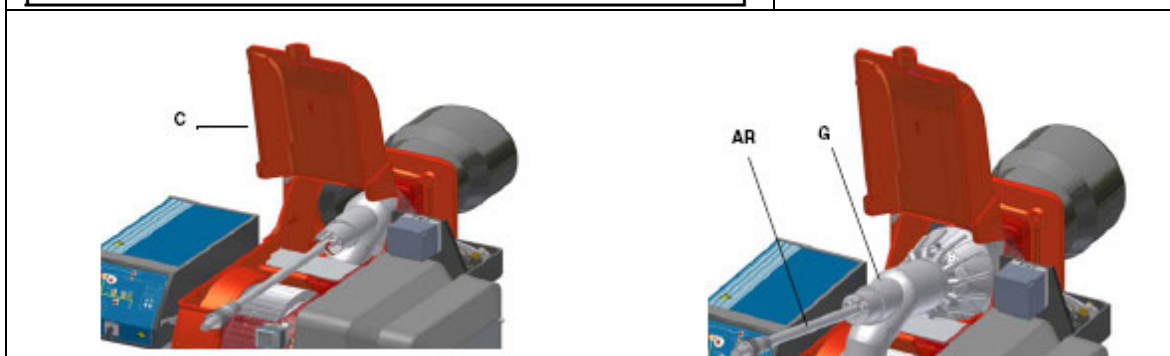
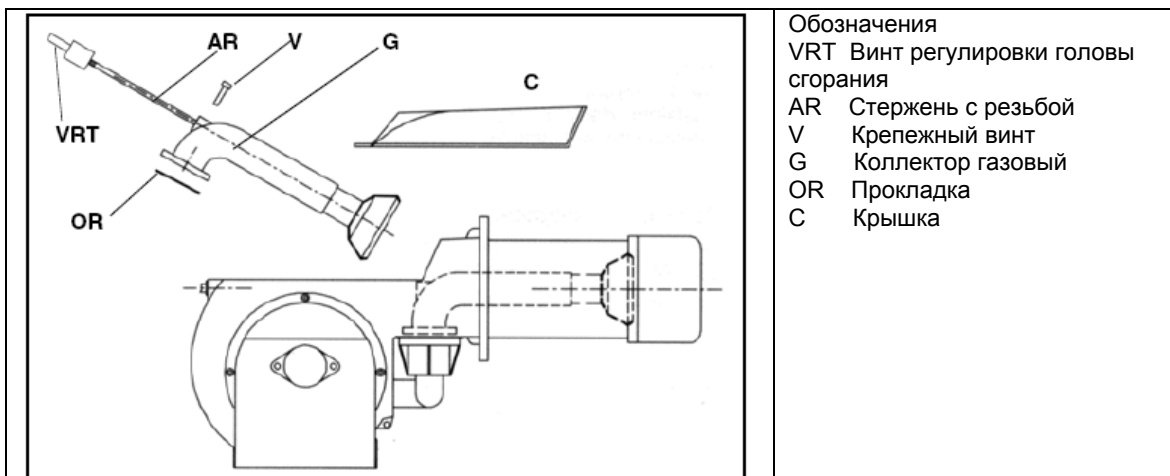
Снять крышку С, открутив крепежные винты.

Отсоединить кабели от электродов;

Открутить 3 винта V, которыми крепится к основанию газовый коллектор G, и извлечь полностью узел, как указано на рисунке.

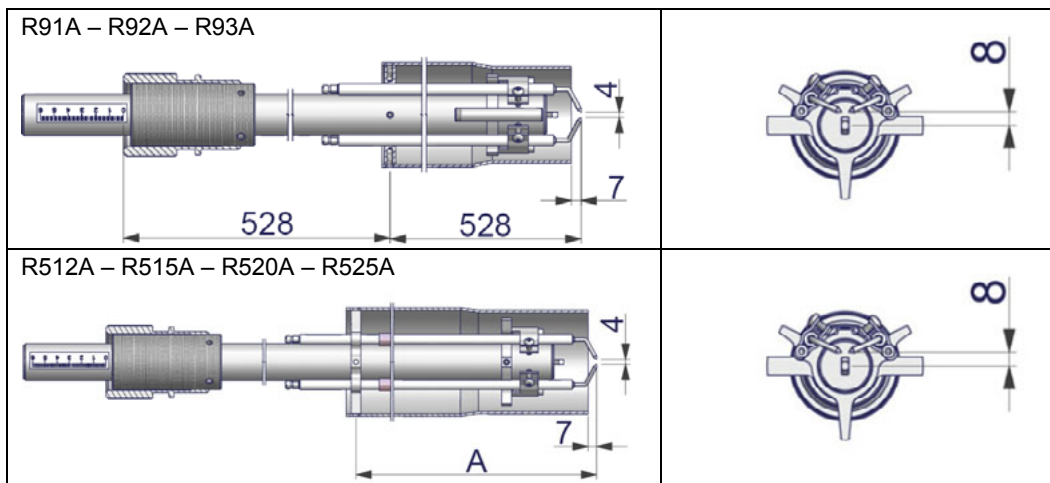
Почистить головку сгорания струей сжатого воздуха или, в случае отложений, стальной щеткой

Примечание: чтобы снова смонтировать голову сгорания, выполните в обратном порядке вышеописанные операции, обращая особое внимание на правильную установку кольца OR между газовым коллектором и горелкой.



Регулировка положения электродов

	ВНИМАНИЕ: чтобы не подвергать риску работу горелки, избегать контакта запальных и контрольных электродов с металлическими частями горелки (голова сгорания, сопло и т.д.). Проверять положение электродов каждый раз после выполнения каких-либо работ на голове сгорания
--	--



Размеры указаны в мм.

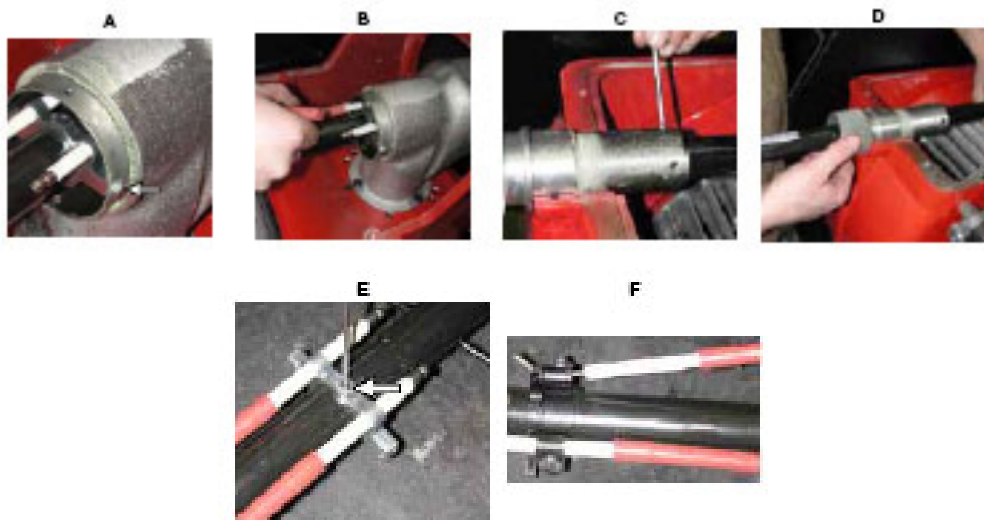
	R512A	R515A	R520A	R525A
A	534 mm	519 mm	515 mm	515 mm

Замена запальных электродов


	ВНИМАНИЕ: чтобы не подвергать риску работу горелки, избегать контакта запальных и контрольных электродов с металлическими частями горелки (голова сгорания, сопло и т.д.). Проверять положение электродов каждый раз после выполнения каких-либо работ на голове сгорания
--	--

Для замены электродов действовать следующим образом:

- 1). снять крышку;
- 2). открутить болты, которые крепят группу запальных электродов к голове сгорания (A);
- 3). отсоединить кабели от электродов (B);
- 4). ослабить блокировочные винты регулировочного кольца (C);
- 5). снять электродный узел с головы сгорания (D);
- 6). ослабить винт опоры блокировочной опоры запальных электродов (E);
- 7). снять электроды и заменить их, соблюдая размеры, изображенные на рисунке (F-G).

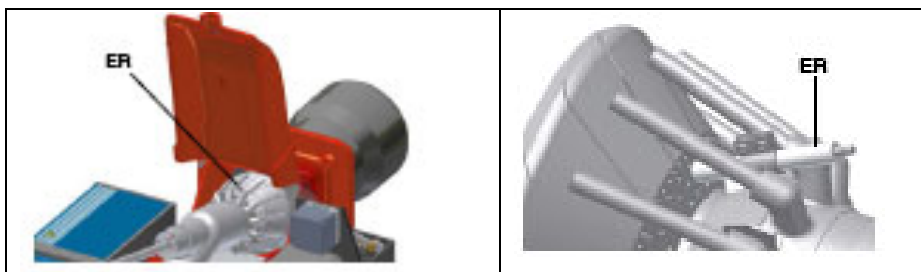


Замена контрольного электрода

	<p>ВНИМАНИЕ: чтобы не подвергать риску работу горелки, избегать контакта запальных и контрольных электродов с металлическими частями горелки (голова сгорания, сопло и т.д.). Проверять положение электродов каждый раз после выполнения каких-либо работ на голове сгорания</p>
---	---

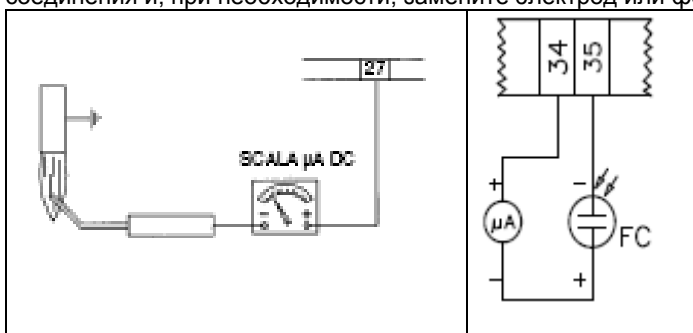
Для того, чтобы заменить контрольный электрод, действовать следующим образом

- снять голову сгорания согласно описаний в параграфе “Снятие головы сгорания
- используя специальный ключ, расслабить блокировочные винты контрольного электрода ER и заменить его
- установить на место голову сгорания



Проверка тока у контрольного электрода

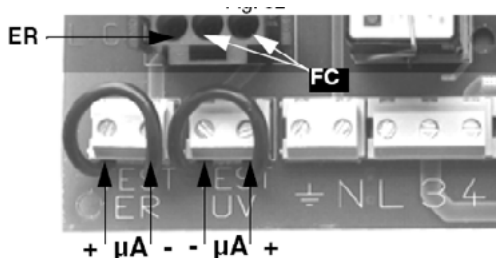
Чтобы проверить ток у контрольного электрода, следуйте схемам на Рис. Если электрический импульс ниже указанного значения, проверьте положение контрольного электрода или фотозлемента, электрические соединения и, при необходимости, замените электрод или фотозлемент.



Электронный блок контроля пламени	Минимальный электрический импульс у контрольного электрода
Siemens LFL1.3..	6 µA (с электродом)
Siemens LFL1.3..	70 µA (с фотозлементом)

Проверка тока детектирования (с печатной платой)

Чтобы проверить ток детектирования, необходимо убрать перемычку с “TEST ER” или с “TEST FC” и подсоединить микроамперметр, как указано на Рис. Если сигнал будет ниже указанного значения, проверьте положение контрольного электрода или фотозлемента, электрические контакты, и при необходимости, замените электрод или фотозлемент.



Сезонная остановка

Для того, чтобы отключить горелку на летний период, действовать следующим образом:

- перевести главный выключатель в положение OFF (отключено)
- отсоединить линию электрического питания
- перекрыть кран подачи топлива на распределительной линии

Утилизация горелки

В случае утилизации горелки - выполнить процедуры, предусмотренные действующими нормативами по утилизации материалов.

ТАБЛИЦА ПОИСКА НЕПОЛАДОК И ИХ УСТРАНЕНИЯ

ПРИЧИНА	УСТРАНЕНИЕ										
	НЕЗАПУСКАЕТСЯ	ПРОДОЛЖАЕТ ОСУЩЕСТВЛЯТЬ ПРЕДВАРИТЕЛЬНУЮ ВЕНТИЛЯЦИЮ	НЕВКЛЮЧАЕТСЯ И БЛОКИРУЕТСЯ	НЕ ВКЛЮЧАЕТСЯ И ПОВТОРЯЕТ ЦИКЛ ПРОДУВКИ	ВКЛЮЧАЕТСЯ И ПОВТОРЯЕТ ЦИКЛ ПРОДУВКИ	ВКЛЮЧАЕТСЯ И БЛОКИРУЕТСЯ	ЭЛЕКТРОННЫЙ БЛОК НЕ ПОДАЕТ РАЗРЕШИТЕЛЬНЫЙ СИГНАЛ НА ВК ЗАПУСК	НЕ ПЕРЕХОДИТ В РЕЖИМ БОЛЬШОГО ПЛАМЕНИ	НЕ ВОЗВРАЩАЕТСЯ В РЕЖИМ МАЛОГО ПЛАМЕНИ	БЛОКИРУЕТСЯ ВО ВРЕМЯ РАБОТЫ	ВКЛЮЧАЕТСЯ И ПОВТОРЯЕТ ЦИКЛ ЗАПУСКА ВО ВРЕМЯ РАБОТЫ
ГЛАВНЫЙ ВЫКЛЮЧАТЕЛЬ РАЗОМКНУТ	●										
ОТСУТСТВИЕ ГАЗА	●			●							
НЕИСПРАВНО РЕЛЕ МАКСИМАЛЬНОГО ДАВЛЕНИЯ ГАЗА	●		●								
НЕИСПРАВНЫ ТЕРМОСТАТЫ ИЛИ РЕЛЕ ДАВЛЕНИЯ КОТЛА	●			●						●	
СРАБАТЫВАНИЕ ТЕРМОРЕЛЕ	●										
ОТСОЕДИНЕНЫ ВСПОМОГАТЕЛЬНЫЕ ПЛАВКИЕ ПРЕДОХРАНИТЕЛИ	●										
НЕИСПРАВЕН ЭЛЕКТРОННЫЙ БЛОК КОНТРОЛЯ ПЛАМЕНИ	●	●	●			●				●	
НЕИСПРАВЕН СЕРВОПРИВОД	●	●	●								
ГРЕЛЕ ДАВЛЕНИЯ ВОЗДУХА НЕИСПРАВНО ИЛИ НАРУШЕНА ЕГО НАСТРОЙКА	●					●	●			●	
УРЕЛЕ МИНИМАЛЬНОГО ДАВЛЕНИЯ ГАЗА НЕИСПРАВНО ИЛИ ЗАГРЯЗНЕН ГАЗОВЫЙ ФИЛЬТ	●			●	●		●				●
НЕИСПРАВЕН ЗАПАЛЬНЫЙ ТРАНСФОРМАТОР			●								
НЕПРАВИЛЬНО УСТАНОВЛЕНЫ ЗАПАЛЬНЫЕ ЭЛЕКТРОДЫ			●								
НАРУШЕНА НАСТРОЙКА ДРОССЕЛЬНОГО ГАЗОВОГО КЛАПАНА			●			●					
НЕИСПРАВЕН СТАБИЛИЗАТОР ДАВЛЕНИЯ ГАЗА			●	●	●						●
НЕИСПРАВЕН ГАЗОВЫЙ КЛАПАН			●								
НЕПРАВИЛЬНОЕ ПОДСОЕДИНЕНИЕ ИЛИ НЕИСПРАВНОСТЬ ТЕРМОСТАТА/РЕЛЕ ДАВЛЕНИЯ БОЛЬШОГО-МАЛОГО ПЛАМЕНИ							●	●			
НАРУШЕНА НАСТРОЙКА КУЛАЧКА СЕРВОПРИВОДА							●	●	●		
Уф ДАТЧИК ЗАГРЯЗНЕН ИЛИ НЕИСПРАВЕН			●			●			●		

ЗАПАСНЫЕ ЧАСТИ

Название	Код		
	R91A	R92A	R93A
ЭЛЕКТРОННЫЙ БЛОК КОНТРОЛЯ ПЛАМЕНИ	2020448	2020448	2020448
ЗАПАЛЬНЫЙ ЭЛЕКТРОД	2080266	2080266	2080266
КОНТРОЛЬНЫЙ ЭЛЕКТРОД	2080107	2080107	2080107
ФИЛЬТР ГАЗА - Rp 2"	2090119	2090119	2090119
ФИЛЬТР ГАЗА - DN65	2090117	2090117	2090117
ФИЛЬТР ГАЗА - DN80	2090112	2090112	2090112
ФИЛЬТР ГАЗА - DN100	2090113	2090113	2090113
ПРОКЛАДКА	2110048	2110048	2110048
КРЫЛЬЧАТКА ВЕНТИЛЯТОРА	2150009	2150028	2150010
РЕЛЕ ДАВЛЕНИЯ ВОЗДУХА	2160065	2160065	2160065
РЕЛЕ ДАВЛЕНИЯ ГАЗА - DUNGS GW50 A5	2160076	2160076	2160076
РЕЛЕ ДАВЛЕНИЯ ГАЗА - DUNGS GW150 A5	2160077	2160077	2160077
РЕЛЕ ДАВЛЕНИЯ ГАЗА - DUNGS GW500 A6	2160087	2160087	2160087
РЕЛЕ ДАВЛЕНИЯ ГАЗА - DUNGS GW500 A5	2160089	2160089	2160089
ЗАПАЛЬНЫЙ ТРАНСФОРМАТОР	2170302	2170302	2170302
ЭЛЕКТРОДВИГАТЕЛЬ	2180276	2180277	2180206
ГРУППА ГАЗОВЫХ КЛАПАНОВ - Rp2" - Siemens VGD20..	2190171	2190171	2190171
ГРУППА ГАЗОВЫХ КЛАПАНОВ - DN65 - Siemens VGD40..	2190172	2190172	2190172
ГРУППА ГАЗОВЫХ КЛАПАНОВ - DN80 - Siemens VGD40..	2190169	2190169	2190169
ГРУППА ГАЗОВЫХ КЛАПАНОВ - DN100 - Siemens VGD40..	2190174	2190174	2190174
ИСПОЛНИТЕЛЬНЫЙ МЕХАНИЗМ SKP15	2190181	2190181	2190181
ИСПОЛНИТЕЛЬНЫЙ МЕХАНИЗМ SKP25	2190183	2190183	2190183
БЛОК КОНТРОЛЯ ГЕРМЕТИЧНОСТИ ГАЗОВЫХ КЛАПАНОВ	2191604	2191604	2191604
СЕРВОПРИВОД SIEMENS SQL33.03	2480007	2480007	2480007
СЕРВОПРИВОД BERGER STM30/24	2480090	2480090	2480090
СЕРВОПРИВОД SIEMENS SQM40	24800A5	24800A5	24800A5
МОДУЛИРУЮЩИЙ РЕГУЛЯТОР	2570112	2570112	2570112
ГОЛОВКА СГОРАНИЯ	30600R3	30600R3	30600R3
СОПЛО	30900M3	30900M4	30900M6
КАБЕЛЬ ЗАПАЛЬНОГО ЭЛЕКТРОДА	6050108	6050108	6050108
КАБЕЛЬ КОНТРОЛЬНОГО ЭЛЕКТРОДА	6050215	6050215	6050215
ПЛАТА	6100533	6100533	6100533

Название	Код			
	R512A	R515A	R520A	R525A
ЭЛЕКТРОННЫЙ БЛОК КОНТРОЛЯ ПЛАМЕНИ	2020448	2020448	2020448	2020448
ЗАПАЛЬНЫЙ ЭЛЕКТРОД	2080266	2080266	2080266	2080266
КОНТРОЛЬНЫЙ ЭЛЕКТРОД	2080118	2080118	2080118	2080118
ФИЛЬТР ГАЗА - Rp 2"	2090119	2090119	2090119	2090119
ФИЛЬТР ГАЗА - DN65	2090117	2090117	2090117	2090117
ФИЛЬТР ГАЗА - DN80	2090112	2090112	2090112	2090112
ФИЛЬТР ГАЗА - DN100	2090113	2090113	2090113	2090113
ЖГУТ ИЗ КЕРАМИЧЕСКОГО ВОЛОКНА	2110330	2110330	2110330	2110330
КРЫЛЬЧАТКА ВЕНТИЛЯТОРА	2150010	2150030	2150029	2150029
РЕЛЕ ДАВЛЕНИЯ ВОЗДУХА	2160065	2160065	2160065	2160065
РЕЛЕ ДАВЛЕНИЯ ГАЗА - DUNGS GW50 A5	2160076	2160076	2160076	2160076
РЕЛЕ ДАВЛЕНИЯ ГАЗА - DUNGS GW150 A5	2160077	2160077	2160077	2160077
РЕЛЕ ДАВЛЕНИЯ ГАЗА - DUNGS GW500 A6	2160087	2160087	2160087	2160087
РЕЛЕ ДАВЛЕНИЯ ГАЗА - DUNGS GW500 A5	2160089	2160089	2160089	2160089
ЗАПАЛЬНЫЙ ТРАНСФОРМАТОР	2170302	2170302	2170302	2170302
ЭЛЕКТРОДВИГАТЕЛЬ	2180298	2180209	2180278	2180289
ГРУППА ГАЗОВЫХ КЛАПАНОВ - Rp2" - Siemens VGD20..	2190171	2190171	2190171	2190171
ГРУППА ГАЗОВЫХ КЛАПАНОВ - DN65 - Siemens VGD40..	2190172	2190172	2190172	2190172
ГРУППА ГАЗОВЫХ КЛАПАНОВ - DN80 - Siemens VGD40..	2190169	2190169	2190169	2190169
ГРУППА ГАЗОВЫХ КЛАПАНОВ - DN100 - Siemens VGD40..	2190174	2190174	2190174	2190174
ИСПОЛНИТЕЛЬНЫЙ МЕХАНИЗМ SKP15	2190181	2190181	2190181	2190181
ИСПОЛНИТЕЛЬНЫЙ МЕХАНИЗМ SKP25	2190183	2190183	2190183	2190183
БЛОК КОНТРОЛЯ ГЕРМЕТИЧНОСТИ ГАЗОВЫХ КЛАПАНОВ	2191604	2191604	2191604	2191604
СЕРВОПРИВОД SIEMENS SQL33.03	2480007	2480007	2480007	2480007
СЕРВОПРИВОД BERGER STM30/24	2480090	2480090	2480090	2480090
СЕРВОПРИВОД SIEMENS SQM40	24800A5	24800A5	24800A5	24800A5
МОДУЛИРУЮЩИЙ РЕГУЛЯТОР	2570112	2570112	2570112	2570112
ГОЛОВКА СГОРАНИЯ	30600R4	30600R5	30600R6	30600R6
СОПЛО	30910R1	30910R2	30910R3	30910R4
КАБЕЛЬ ЗАПАЛЬНОГО ЭЛЕКТРОДА	B6050108	B6050108	B6050108	B6050108
КАБЕЛЬ КОНТРОЛЬНОГО ЭЛЕКТРОДА	6050215	6050215	6050215	6050215
ПЛАТА	6100533	6100533	6100533	-

Примечание: при заказе запчастей на горелку ВСЕГДА указывать в бланке заводской номер горелки!

ДЕТАЛИРОВОЧНЫЙ ЧЕРТЕЖ ГОРЕЛКИ

ПОЗ.	ОПИСАНИЕ
1	ФЛАНЕЦ
2	СРЕЗАННЫЙ КОНУС ПОДАЧИ ВОЗДУХА
3	ТАБЛИЧКА УКАЗАТЕЛЯ
4	ОТБОР ДАВЛЕНИЯ
5	ДРОССЕЛЬНЫЙ КЛАПАН ГАЗОВЫЙ
6	СКОБА
7.1	ТАБЛИЧКА УКАЗАТЕЛЯ
7.2	ВТУЛКА
7.3	ВТУЛКА
7.4	ВТУЛКА
7.5	ОСЬ ВАРЬИРУЕМОГО СЕКТОРА
7.6	РЫЧАЖНАЯ ПЕРЕДАЧА
7.7.1	ВАРЬИРУЕМЫЙ СЕКТОР
7.7.2	ПЛАСТИНА ВАРЬИРУЕМОГО СЕКТОРА
7.8	СЕРВОПРИВОД
7.9	ТЯГА
7.10	КУЛАЧОК
7.11	РЫЧАЖНАЯ ПЕРЕДАЧА
7.12	ТЯГА
7.13	ШАРНИР
7.14	ШАРНИР
7.15	ОСЬ СЕРВОПРИВОДА
7.16	СКОБА
7.17	СКОБА

ПОЗ.	ОПИСАНИЕ
8	СОПЛО СТАНДАРТНОЕ
9	ИНДИКАТОР ВОЗДУШНОЙ ЗАСЛОНКИ
10	КАБЕЛЬ ЗАПАЛЬНОГО ЭЛЕКТРОДА
11	КАБЕЛЬ КОНТРОЛЬНОГО ЭЛЕКТРОДА
12.1	СЕТЬ
12.2	УЛИТКА ГОРЕЛКИ
12.3	ФЛАНЕЦ
12.4	ЖГУТ ИЗ КЕРАМИЧЕСКОГО ВОЛОКНА
12.5	ОТБОР ДАВЛЕНИЯ
12.6	ШТУЦЕР ДЛЯ РЕЗИНОВОЙ ТРУБКИ
12.7	СМОТРОВОЕ СТЕКЛО
12.8	КРОНШТЕЙН В СБОРЕ
12.9.1	ВИНТ УДЛИНЕНИЯ
12.9.2	РЕЛЕ ДАВЛЕНИЯ ВОЗДУХА
12.9.3	ОПОРА РЕЛЕ ДАВЛЕНИЯ
12.10.1	ГЛУШИТЕЛЬ ЗВУКА ЗАСЛОНКИ
12.10.2	КОРОБ ВОЗДУШНОЙ ЗАСЛОНКИ
12.11.1	РАСПОРНАЯ ДЕТАЛЬ
12.11.2	ГЛУШИТЕЛЬ
12.11.3	ГЛУШИТЕЛЬ
13.1	ФИЛЬТР ГАЗА
13.2	ПЕРЕВОРАЧИВАЕМЫЙ ПАТРУБОК
13.3	ПЕРЕВОРАЧИВАЕМЫЙ ОТВОД ФЛАНЦА
13.4.1	РЕЛЕ ДАВЛЕНИЯ ГАЗА

ПОЗ.	ОПИСАНИЕ
13.4.2	КОРПУС ГАЗОВЫХ КЛАПАНОВ
13.4.3	ИСПОЛНИТЕЛЬНЫЙ МЕХАНИЗМ "SKP"
13.4.4	ИСПОЛНИТЕЛЬНЫЙ МЕХАНИЗМ "SKP"
13.4.5	БЛОК КОНТРОЛЯ ГЕРМЕТИЧНОСТИ ГАЗОВЫХ КЛАПАНОВ
14.1	КРЫЛЬЧАТКА ВЕНТИЛЯТОРА
14.2	ДВИГАТЕЛЬ
15.1	КОНТРОЛЬНЫЙ ЭЛЕКТРОД
15.2	ГАЙКА КОЛЬЦА
15.3	КОЛЛЕКТОР ГАЗОВЫЙ
15.4	ГОЛОВА СГОРАНИЯ СТАНДАРТНАЯ
15.5.1	ЗАПАЛЬНЫЕ ЭЛЕКТРОДЫ
15.5.2	РЕГУЛИРОВОЧНАЯ ВТУЛКА
15.5.3	БЛИЗКАЯ ТРУБА
15.5.4.1	ОПОРА ФУРМЫ
16.1	ЩИТ УПРАВЛЕНИЯ
16.2	ЭЛЕКТРИЧЕСКОЩИТ
16.3	КРЫШКА
17.1	ЭЛЕКТРОННЫЙ БЛОК КОНТРОЛЯ ПЛАМЕНИ
17.2	ЗАПАЛЬНЫЙ ТРАНСФОРМАТОР
17.3	ПЕЧАТНАЯ ПЛАТА

ЭЛЕКТРОСХЕМЫ

ВНИМАНИЕ:

- 1- Электропитание 400В 50 Гц, 3Ф+Н переменного тока
- 2- Не перепутайте фазу и ноль.
- 3- Обеспечьте хорошее заземление горелки

See the attached wiring diagrams.

Схема соединений для горелок с печатной платой

ЭЛЕКТРОСХЕМЫ SE21-018

Burners with no printed circuit provided

ЭЛЕКТРОСХЕМЫ -R525A - SE09-313 - Прогрессивное

ЭЛЕКТРОСХЕМЫ -R525A - SE09-315 – Модулирующее

ЭЛЕКТРОННЫЙ БЛОК КОНТРОЛЯ "SIEMENS" LFL 1.3..

Программа управления в случае остановки с указанием точки остановки

В случае нарушения по какой-либо причине подача топлива немедленно прекращается. Одновременно программатор останавливается и указывает причину блокировки. Символ на диске указателя показывает тип нарушения:

◀ Не запускается (например: сигнал ЗАКРЫТА контакта концевого выключателя «Z» с клеммой 8 вышел из строя или один из контактов между клеммами 12 и 4 или 4 и 5 не закрыт).

▲ Постановка при запуске, т.к. сигнал ОТКРЫТО не поступает на клемму 8 контакта концевого выключателя «а». Клеммы 6, 7 и 14 остаются под напряжением до устранения неисправности.

Р Аварийная блокировка из-за отсутствия сигнала давления воздуха.

Начиная с этого момента всякое отсутствие сигнала давления воздуха вызывает аварийную блокировку горелки.

■ Аварийная блокировка из-за нарушения в работе системы детектирования пламени.

▼ Нарушение последовательности при запуске из-за выхода из строя сигнала MINIMA (МИН. ОТКРЫТИЕ) вспомогательного контакта сервопривода воздушной заслонки с клеммой 8.

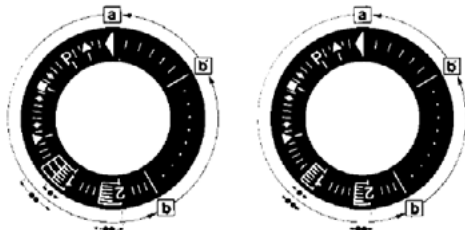
1 Аварийная блокировка из-за отсутствия сигнала наличия пламени в конце первого периода безопасности.

Начиная с этого момента всякое отсутствие сигнала наличия пламени вызывает аварийную блокировку горелки.

2 Аварийная блокировка из-за отсутствия сигнала наличия большого пламени в конце второго периода безопасности (сигнал наличия пламени главной горелки).

■ Аварийная блокировка из-за отсутствия сигнала наличия пламени или давления воздуха во время работы.

Если аппарат блокируется в любой момент между пуском и предварительным зажиганием, не показывая соответствующего символа, причиной, как правило, является преждевременный сигнал наличия пламени, вызванный, например, самовозгоранием в трубе УФ..



aa-b Программа запуска

b-b' Для некоторых вариантов: холостой ход программатора до автоматической остановки после запуска горелки (b' = положение программатора во время нормальной работы горелки).

b(b')-a Программа повторной продувки после остановки регулировки. В положении запуска «а» программатор останавливается автоматически.

· Длительность периода безопасности для горелок с 1 трубой.

·· Деблокировка аппарата может выполняться сразу же после аварийной.

Деблокировка аппарата может выполняться сразу же после аварийной блокировки. После деблокировки (и после

устранения неполадки, послужившей причиной блокировки) или перепада напряжения программатор возвращается в исходное положение. В этом случае только клеммы 7, 9, 10 и 11 остаются под напряжением в соответствии с программой управления. Только после этого аппарат программирует новый запуск.

Функционирование

Схема соединений и схема управления программатора «Р» приведены далее в данной инструкции.

Сигналы, необходимые на входе для рабочей части и для системы контроля пламени, указаны штриховкой.

Если данные сигналы отсутствуют, аппарат прекращает программу запуска; любое нарушение сразу же показывается индикатором аппарата и вызывает, если этого требуют меры необходимости (аварийном состоянии) аппарат вызывает безопасности, аварийную блокировку.

A - сигнал запуска через термостат или реле давления "R".

A-B - программа запуска.

B-C - функционирование горелки.

C - регулировочная остановка через "R".

C-D - возвращение программатора в положение запуска A.

Во время регулировочной остановки только выходы 11 и 12 находятся под напряжением, а воздушная заслонка, благодаря работе контакта концевого выключателя «Z» сервопривода, находится в положении «CHIUSO» (закрыта). Система детектирования пламени «F» находится под напряжением (клеммы 22 и 23 и 23/ 24) для тестирования детектора и наличия мешающего света.

В случае применения горелок без воздушной заслонки (или с блоком контроля заслонки, находящимся отдельно) необходимо установить перемычку между клеммами 6 и 8, без которых запуск горелки не происходит.

Необходимые условия для повторного запуска горелки

Apparecchio sbloccato.

Аппарат должен быть разблокирован.

Воздушная заслонка должна быть закрыта; при этом контактной концевого выключателя Z для положения ЗАКРЫТО должен обеспечить напряжение между клеммами 11 и 8.

Контакты, контролируемые закрытие клапанов топлива (bv...) (при наличии) или другие контакты с аналогичными функциями должны быть замкнуты между клеммой 12 и реле давления воздуха LP.

Размыкающий контакт реле давления воздуха LP должен находиться в разомкнутом положении (тестирование LP), чтобы обеспечить питание клеммы 4.

Контакты реле давления газа GP и предохранительного термостата или реле давления W должны быть замкнуты.

Программа запуска

A Запуск

(R замыкает управляющий участок цепи между клеммами 4 и 5). Программатор начинает работать. Одновременно на двигатель вентилятора поступает напряжение с клеммы 6 (только для предварительной продувки) и, после t7, напряжение поступает на двигатель вентилятора или устройство вытяжки топочного газа с клеммы 7 (предварительная и повторная продувка).

После t16, через клемму 9 подается команда открытия воздушной заслонки; во время движения воздушной заслонки программатор приостанавливает работу, т.к. на клемму 8, обеспечивающую питание программатора, не поступает напряжение. Только после полного открытия воздушной заслонки контакт концевого выключателя «А» переключается, давая напряжение на клемму 8, и программатор начинает работать.

t1 Время предварительной продувки при полном открытии воздушной заслонки (номинальный расход воздуха). Через некоторое время после начала предварительной продувки реле давления воздуха переключается, размыкая цепь между клеммами 4 и 13, в противном случае, аппарат блокируется. Одновременно клемма 14 должна находиться под напряжением, т.к. питание на запальный трансформатор и клапаны топлива подается через эту цепь. Во время выполнения предварительной продувки проверяется надежность системы определения наличия пламени, и в случае неправильного функционирования аппарат блокируется. В конце предварительной продувки t1 через клемму 10 сервопривод воздушной заслонки устанавливается в положение запального пламени, определяемое вспомогательным контактом «M».

В это время программатор приостанавливает работу до тех пор, пока на клемму 8 через контакт «М» снова не поступит напряжение. пока на клемму 8 через контакт «М» снова не поступит напряжение. Через несколько секунд питание на микродвигатель программатора поступает напрямую от рабочей части аппарата. С этого момента клемма 8 больше не участвует в продолжении запуска горелки.

Горелка с 1 трубой

t3 Время предварительного зажигания до получения сигнала разрешения клапаном топлива клеммы 18.

t2 Время безопасности (мощность запального пламени). По окончании времени безопасности сигнал наличия пламени должен поступить на клемму усилителя 22, и сигнал должен поступать до регулировочной остановки; в противном случае аппарат блокируется.

t4 Перерыв. В конце t4 клемма 19 находится под напряжением. Обычно используется для подачи питания с клапана топлива через вспомогательный контакт "V" сервопривода воздушной заслонки.

t5 Перерыв. В конце t5 клемма 20 находится под напряжением. Одновременно выходы управления с 9 по 11 клемма 8 на входе в рабочую часть аппарата гальванически разведены с целью предохранения аппарата от обратного напряжения через цепь регулятора мощности.

Горелки с 2 трубами (**)

t3 Время предварительного зажигания до получения сигнала разрешения контрольным клапаном горелки с клеммы 17.

t2 Первое время безопасности (мощность запального факела). По окончании времени безопасности должен поступить сигнал наличия пламени на клемму 22 усилителя, сигнал должен поступать до регулировочной остановки; в противном случае аппарат блокируется.

t4 Перерыв до получения сигнала разрешения клапаном топлива на клемме 19 для образования первого пламени главной горелки.

t9 Второе время безопасности. В конце второго времени безопасности горелка должна зажечься от факела зажигания. В конце данного периода на клемму 17 не поступает напряжение, и запальный факел автоматически гаснет.

t5 При поступлении сигнала разрешения от регулятора мощности LR на клемму 20 программа запуска аппарата завершается. Одновременно выходы блока управления с 9 до 11 и клемма 8 на входе в рабочую часть аппарата гальванически разведены, с целью предохранения аппарата от обратного напряжения через цепь регулятора мощности.

Программа запуска кончается как только на клемму 20 поступает сигнал разрешения из регулятора мощности LR.

В зависимости от вариантов времени, программатор приостанавливает работу немедленно или через определённый промежуток времени, не изменяя положение контактов.

В Работа горелки (выработка тепла)

В-С Работа горелки (выработка тепла). Во время работы горелки регулятор мощности управляет воздушной заслонкой в зависимости от необходимого количества тепла.

Положение номинальной нагрузки достигается через вспомогательный контакт сервопривода воздушной заслонки.

С Регулировочная остановка из-за срабатывания «R» В случае регулировочной остановки клапаны топлива немедленно закрываются. Одновременно программатор начинает работать и программирует:

t6 Время повторной продувки (повторная продувка при помощи вентилятора G через клемму 7). Через некоторое время после начала времени повторной продувки напряжение снова поступает на клемму 10, что обеспечивает передвижение воздушной заслонки в положение «MIN». Воздушная заслонка закрывается полностью только к концу времени повторной продувки, что вызывается сигналом управления из клеммы 11.

t13 Допустимое время повторной продувки. В течение этого времени система контроля пламени может также получать асигнал наличия пламени без блокировки аппарата.

D-A Завершение программы управления В конце t6, в момент, когда программатор и контакты возвращаются в исходное положение, возобновляется тест зонда детектирования. Во время приостановки работы только несвоевременный сигнал наличия пламени продолжительностью в несколько секунд может вызвать блокировку аппарата, т.к. в этот период NTC в цепи работает как замедлитель. Короткий несвоевременный сигнал не может вызвать блокировку аппарата.

(**) Время t3, t2 и t4 применяется только в системах безопасности серии 01.

Технические характеристики

Напряжение питания 220В-15% ... 240В+10%

Частота 50Гц-6% ... 60Гц+6%

Потребляемая мощность 3,5 ВА

Встроенная плавкая вставка в соответствии с

DIN41571, складской №451915070

Предохранитель наружный T6,3/250E медленного действия, макс. 16А

Степень помехи N согласно VDE0875

Допустимая пропускная способность клеммы 1: макс.

15 А согласно DIN0660 AC3

Допустимая пропускная способность клемм управления: 4 А

согласно согласно DIN0660 AC3

Пропускная способность контактов приборов управления:

на входе клемм 4 и 5 1А, 250В~

на входе клемм 4 и 11 1А, 250 В~

на входе клемм 4 и 14 в зависимости от нагрузки клемм

от 16 до 19, но не менее 1А, 250В

Положение установки любое

Класс защиты IP40

Допустимая температура окр. среды от -20 до +60 °С

Мин. температура для транспортировки

и хранения -50°С

Масса:

- аппарата ок. 1000 г

- основания ок. 165 г

Контроль ионизационного тока

Напряжение на контрольном электроде при нормальной работе: 330В±

Ток короткого замыкания макс. 0,5 мА

Ток ионизации не менее 6 µА

Максимально допустимая длина соединительных кабелей:

- обычный кабель (отдельно уложенный**) не более 80 м

- бронированный кабель (высокочастотный), бронирование

на зажиме 22 140 м

Контроль УФ

Напряжение на зонде УФ,

при нормальной работе 330В±10%

Требуемый ток детектирования, мин.* 70 мкА

Требуемый ток детектирования

при нормальной работе не более 630 мкА

Тест 1300 мкА

Максимальная длина соединительных кабелей:

- обычный кабель (отдельно уложенный **) 100 м

- бронированный кабель (высокочастотный), бронирование

на зажиме 22 200 м

Масса QRA2 – 60г

QRA10 – 450г

Контроль искры зажигания детектором QRE1 серии 02

Минимальный ток детектора 30 мкА

* Подсоединить параллельно измерительному прибору конденсатор 100мкF, 10...25В.

** Соединительный кабель контрольного электрода не должен находиться в одной оболочке с другими проводами.

Время работы

t1 Время предварительной продувки приоткрытой воздушной заслонке

t2 Время безопасности

t2' Время безопасности или первое время безопасности в

горелках, где используется запальный факел

t3 Краткое время предварительного зажигания (запальный

трансформатор с клеммы 16)

t3' Продолженное время предварительного зажигания (

- t4 запальный трансформатор с клеммы 15)
Перерыв между началом t2 и получением сигнала клапаном с клеммы 19
- t4' Перерыв между началом t2' и получением сигнала разрешения клапаном с клеммы 19
- t5 Перерыв между концом t4 и получением сигнала регулятора мощности или клапана на клемме 20
- t6 Время повторной продувки (с M2)
- t7 Перерыв между получением сигнала разрешения на запуск и напряжения на клемму 7 (задержка запуска двигателя вентилятора M2)
- t8 Продолжительность запуска (без t11 и t12)
- t9 Второе время безопасности в горелках, где используется запальный факел
- t10 Перерыв между запуском и началом контроля давления сигнала регулятора мощности или клапана на клемме
- t11 Время открытия воздушной заслонки
- t12 Время хода воздушной заслонки в положение малого пламени (МИН.)
- t13 Допустимое время зажигания
- t16 Задержка подачи сигнала для открытия воздушной заслонки
- t20 Перерыв до автоматической остановки механизма программатора после 32 запуски

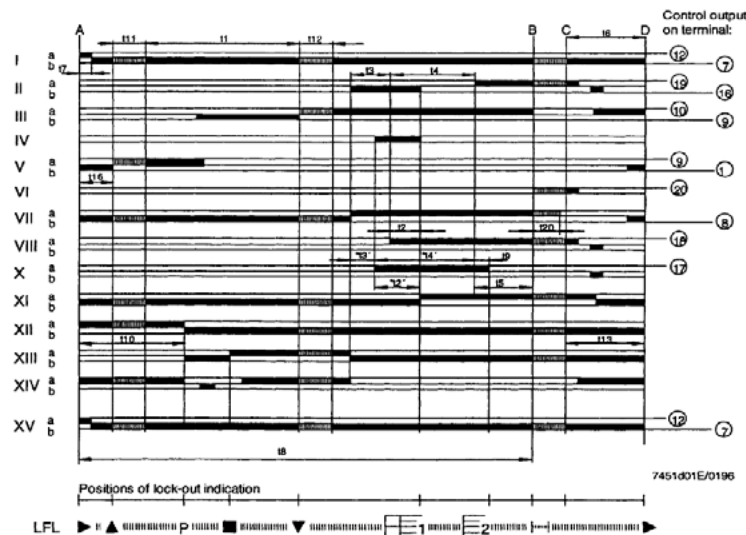
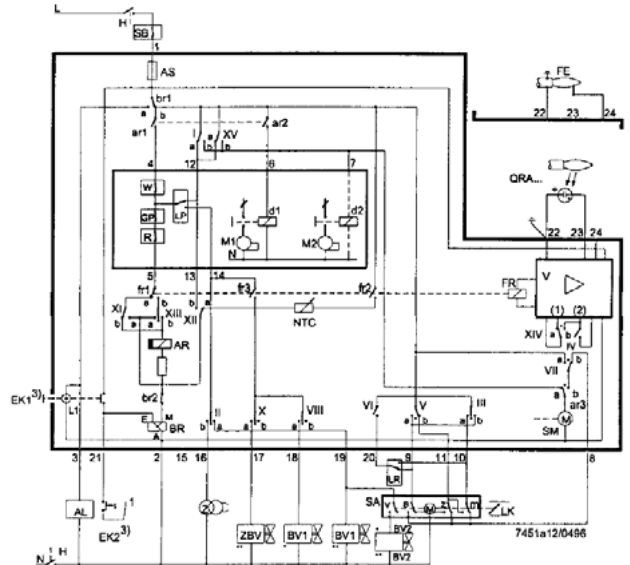
горелки
ОБОЗНАЧЕНИЯ

- A переключаящий контакт концевого выключателя для положения ОТКРЫТА воздушной заслонки
- AI дистанционная сигнализация блокировки
- AR главное реле (рабочей сети) с контактами «ar»
- AS предохранитель аппарата
- BR блокировочное реле с контактами "br"
- BV клапан топлива
- EK деблокировочная
- FE контрольный электрод ионизационной цепи
- FR реле пламени с контактами "fr"
- G двигатель вентилятора или горелки
- GP реле давления газа
- H главный выключатель
- L сигнальная лампочка блокировки
- LK воздушная заслонка
- LP реле давления воздуха
- LR регулятор мощности
- M вспомогательный переключаящий контакт для положения МИНИМАЛЬНОЕ воздушной заслонки
- QRA зонд УФ
- QRE детектор искры зажигания
- R термостат или реле давления
- S предохранитель
- SA сервопривод воздушной заслонки
- SM синхронный двигатель программирующего устройства
- V усилитель сигнала программатора
- V для сервопривода: вспомогательный контакт для подачи сигнала разрешения клапану топлива в зависимости от положения воздушной заслонки
- W предохранительный термостат (или реле давления)
- Z запальный трансформатор
- Z для сервопривода: переключаящий контакт концевого выключателя для положения ЗАКРЫТА воздушной заслонки
- ZBV клапан топлива запального факела
- ° для горелок с 1 трубой
- °° для горелок с 2 трубами
- (1) Ввод для повышения напряжения зонда QRA до уровня теста
- (2) Вход для возбуждения реле пламени во время теста цепи контроля пламени (контакт XIV) и в течение времени безопасности (контакт IV)
- (3) Нажав, не удерживайте EK более 10 секунд.

Диаграмма программатора

- t1 время предварительной продувки
- t2 время безопасности
- *t2' первое время безопасности
- t3 время предварительного зажигания
- *t3' время предварительного зажигания
- t4 перерыв для поступления напряжения на клеммы 18 и 19
- *t4' перерыв для поступления напряжения на клеммы 17 и 19
- t5 перерыв для поступления напряжения на клеммы 19 и 20
- t6 время повторной продувки
- t7 перерыв между получением сигнала для запуска и подачи напряжения на клемму 7
- t8 время запуска
- *t9 второе время безопасности
- t10 перерыв между запуском и началом контроля давления воздуха
- t11 время открытия воздушной заслонки
- t12 время закрытия воздушной заслонки

- t13 допустимое время зажигания
 - t16 задержка подачи сигнала для открытия воздушной заслонки
 - t20 перерыв до автоматической остановки программатора после запуска горелки
- * Указанное время действительно в случае применения предохранительного аппарата серии 01 для управления и контроля горелок с прерываемым запальным факелом.



C.I.B. UNIGAS S.p.A.

Via L. Galvani, 9
35011 Campodarsego (Padova) - Италия
Тел. +39 049 9200944
Факс (Автом.) +39 049 9202105
e-mail: rotas@cibunigas.it
www.cibunigas.it

РОССИЯ**ООО "ЧИБИТАЛ РУС"**

Россия, 117105, Москва
Варшавское шоссе, 17, стр. 5
Тел. +7 (495) 954 73 99 - 954 75 99 - 954 79 99 - 954 26 05
Факс (Автом.) +7 (495) 958 18 09
e-mail: info@cibital.ru
www.cibital.ru

ЗАО "ЧИБИТАЛ УНИГАЗ"

Россия, 620010, г. Екатеринбург
Ул. Чернышевского 92, оф 206
Тел./Факс. +7 (343) 26 40 988 - 26 40 989 - 26 40 990
e-mail: info@cibitalunigas.ru
www.cibitalunigas.ru

УКРАИНА**ООО «УНИГАЗ УКРАИНА»**

Украина, 02002, Киев
Ул. Р. Окипной, 9
Тел.: +38 067 464 82 36
+38 067 465 41 11
e-mail: unigas@ukr.net

www.unigas.com.ua

Контактные лица:

Кобзарь Вячеслав Николаевич
Романенко Александр Александрович

UNIGAS SERVICE – ООО "УНИГАЗ СЕРВИС"

Авторизованный Сервисный Центр завода CIB UNIGAS S.p.A.
на территории России и стран СНГ

Hotline – Горячая линия +7 (922) 156 7 156

Chief Engineer – Главный инженер Прахин Борис Виленович +7 (922) 16 91 600

e-mail: service@unigas.su

www.unigas.su

Фирма оставляет за собой право на внесение любых изменений.