



BURNERS  
BRULEURS  
BRENNER  
QUEMADORES  
BRUCIATORI

**ИНСТРУКЦИЯ ПО**  
**- МОНТАЖУ**  
**- ЭКСПЛУАТАЦИИ**  
**- ОБСЛУЖИВАНИЮ**

**ГОРЕЛКИ НА**  
**СЖИЖЕННОМ ГАЗЕ**

**S3**

**S5**

**S10**

**S18**

**ОДНОСТУПЕНЧАТОЕ**  
**ИСПОЛНЕНИЕ**

M03971NB Rev. 01 01/02

## ВВЕДЕНИЕ

**-НАСТОЯЩАЯ ИНСТРУКЦИЯ ПО МОНТАЖУ, ЭКСПЛУАТАЦИИ И ОБСЛУЖИВАНИЮ СОСТАВЛЯЕТ НЕОТЪЕМЛЕМУЮ И ВАЖНУЮ ЧАСТЬ ИЗДЕЛИЯ И ДОЛЖНА БЫТЬ ПЕРЕДАНА ПОЛЬЗОВАТЕЛЮ.**

**-НАСТОЯЩАЯ ИНСТРУКЦИЯ ПРЕДНАЗНАЧЕНА КАК ДЛЯ ПОЛЬЗОВАТЕЛЯ, ТАК И ДЛЯ ПЕРСОНАЛА, ОСУЩЕСТВЛЯЮЩЕГО МОНТАЖ И ОБСЛУЖИВАНИЕ ИЗДЕЛИЯ .**

**-ДОПОЛНИТЕЛЬНАЯ ИНФОРМАЦИЯ О РАБОТЕ И ОГРАНИЧЕНИЯХ В ИСПОЛЬЗОВАНИИ ПРИВЕДЕНА ВО ВТОРОЙ ЧАСТИ НАСТОЯЩЕЙ ИНСТРУКЦИИ, КОТОРУЮ МЫ НАСТОЙЧИВО РЕКОМЕНДУЕМ ПРОЧИТАТЬ.**

**- СОХРАНЯТЬ ИНСТРУКЦИЮ НА ПРОТЯЖЕНИИ ВСЕГО СРОКА ЭКСПЛУАТАЦИИ АППАРАТА.**

### 1 ОБЩИЕ ПРАВИЛА ИСПОЛЬЗОВАНИЯ

Монтаж должен осуществляться квалифицированным персоналом в соответствии с инструкциями завода-изготовителя и нормами по действующему законодательству. Под квалифицированным персоналом понимается персонал, технически компетентный в сфере применения аппарата (бытовой или промышленной), в частности, сервисные центры, имеющие разрешение завода-изготовителя. Завод-изготовитель не несёт ответственности за вред, нанесённый из-за ошибки при монтаже аппарата.

При распаковке проверьте целостность оборудования; в случае сомнений не используйте аппарат, а обратитесь к поставщику.

Берегите от детей элементы упаковки (деревянный ящик, гвозди, скобы, полиэтиленовые пакеты, пенополистирол, и т.д.).

Перед осуществлением чистки или технического обслуживания необходимо обесточить аппарат.

• Не закрывайте решётки воздухопроводов. В случае неисправности и/или плохой работы аппарата, выключите его, не пытайтесь отремонтировать аппарат. Обращайтесь только к квалифицированным специалистам. Во избежание нарушения безопасности ремонт изделий должен осуществляться только сервисным центром, имеющим разрешение завода-изготовителя, с использованием исключительно запчастей завода-изготовителя.

Чтобы гарантировать надёжность аппарата и его правильное функционирование необходимо:

а) осуществлять периодическое сервисное обслуживание при помощи квалифицированного персонала в соответствии с инструкциями завода-изготовителя;

б) при принятии решения о прекращении использования аппарата, необходимо обезвредить все части, которые могут послужить источником опасности;

в) в случае продажи аппарата или передачи другому владельцу, проконтролируйте, чтобы аппарат имел настоящую инструкцию, к которой может обратиться новый владелец и/или наладчик;

г) для всех аппаратов с дополнительными блоками и оборудованием (включая электрическое) необходимо использовать только комплектующие завода-изготовителя. Данный аппарат должен быть использован только по назначению. Применение в других целях считается неправильным и, следовательно, опасным. Завод-изготовитель не несёт никакой контрактной или внеконтрактной ответственности за вред, причинённый неправильным монтажом и эксплуатацией, несоблюдением инструкций завода-изготовителя.

### 2 МЕРЫ ПРЕДОСТОРОЖНОСТИ ПРИ ЭКСПЛУАТАЦИИ ГОРЕЛОК.

Горелка должна быть установлена в помещении с вентиляцией в соответствии с действующими нормами и достаточной для хорошего горения.

Допускается использование горелок, изготовленных исключительно в соответствии с действующими нормами.

Горелка должна использоваться только по назначению.

Перед подключением горелки убедитесь, что данные, указанные на табличке горелки соответствуют данным сети питания (электричество, газ, дизель или другой вид топлива).

Части горелки, расположенные рядом с пламенем и системой подогрева топлива, нагреваются во время работы горелки и остаются горячими в течение некоторого времени после её отключения. Не прикасайтесь к ним.

В случае принятия решения о прекращении использования аппарата по какой-либо причине квалифицированным персоналом должны быть выполнены следующие операции:

а) обесточить аппарат, отключив кабель питания на главном выключателе;

б) отключить подачу топлива при помощи ручного отсечного клапана, извлекая приводные маховички.

Особые меры предосторожности

Убедитесь, что во время монтажа горелка была хорошо прикреплена к теплогенератору, и пламя образуется только внутри камеры сгорания генератора.

Перед запуском горелки и, по крайней мере, один раз в год, вызывать квалифицированный персонал для выполнения следующих операций:

а) регулировка подачи топлива в зависимости от мощности теплогенератора;

б) регулировка подачи поддерживающего горение воздуха с целью получения по крайней мере минимально допустимого КПД в соответствии с действующим законодательством;

в) осуществление проверки процесса сгорания во избежание выделения неотработанных или вредных газов, превышающего уровень, установленный действующими нормами;

г) проверка работы регулировочных и предохранительных устройств;

д) проверка правильной работы продуктов сгорания;

е) проверка затяжки всех систем механической блокировки регулировочных устройств после завершения регулировки;

ж) проверка наличия инструкции по эксплуатации и обслуживанию горелки в помещении котельной.

В случае повторяющегося срабатывания аварийной блокировки горелки не продолжайте перезапускать горелку, а обратитесь к квалифицированному персоналу во избежание возникновения опасных ситуаций. Эксплуатация и обслуживание горелки должны выполняться исключительно квалифицированным персоналом в соответствии с нормами по действующему законодательству.

### 3 ОБЩИЕ ПРАВИЛА ПРИ РАБОТЕ В ЗАВИСИМОСТИ ОТ ТИПА ПИТАНИЯ.

#### 3а) ЭЛЕКТРОПИТАНИЕ

Электробезопасность аппарата обеспечивается только при условии его правильного подключения к эффективному заземляющему устройству, выполненного в соответствии с действующими нормами безопасности.

Необходимо проверить соблюдение этого основного требования безопасности. В случае сомнения, обратитесь к квалифицированному персоналу для выполнения тщательной проверки электрооборудования, т.к. завод-изготовитель не несёт ответственность за вред, причинённый отсутствием заземления устройства. Квалифицированный персонал должен проверить, чтобы характеристики электросети соответствовали максимальной потребляемой мощности аппарата, указанной на табличке, удостоверившись, в частности, что сечение проводов системы соответствует мощности, потребляемой аппаратом.

Для подключения аппарата к электросети не допускается использование переходных устройств, многоконтактных розеток и/или удлинителей.

Для подключения аппарата к сети необходим многополюсный выключатель в соответствии с нормами безопасности по действующему законодательству.

Использование любого компонента, потребляющего электроэнергию, требует соблюдения основных правил, таких как:

- а) не прикасаться к аппарату мокрыми или влажными частями тела и/или когда вы находитесь босиком;
- б) не дёргать электропровода;
- в) не оставлять аппарат под влиянием атмосферных факторов (дождь, солнце, и т.д.), за исключением предусмотренных случаев;
- г) не допускать использование аппарата детьми и неопытными людьми.

● Не допускается замена кабеля питания аппарата пользователем. В случае повреждения кабеля необходимо отключить горелку и для замены обратиться исключительно к квалифицированному персоналу.

● в случае отключения аппарата на определённый период рекомендуется отключить питание всех компонентов системы, потребляющих электроэнергию (насосы, горелка, и т. д.).

### 3б) ТОПЛИВО: ГАЗ, ДИЗЕЛЬ, ИЛИ ДРУГИЕ ВИДЫ

#### Общие правила

Подключение горелки должно выполняться квалифицированным персоналом в соответствии с нормами и предписаниями по действующему законодательству, т.к. ошибка при подключении может стать причиной нанесения вреда людям, животным или вещам, за который завод-изготовитель не несёт никакой ответственности. До монтажа рекомендуется тщательно прочистить топливопровод агрегата, чтобы удалить случайные остатки, которые могут нарушить нормальную работу горелки.

Перед первым запуском горелки квалифицированный персонал должен проверить:

- а) внутреннюю и наружную герметичность топливопровода;
- б) соответствие расхода топлива требуемой мощности горелки;
- в) соответствие применяемого топлива характеристикам горелки;
- г) соответствие давления подачи топлива указанным на заводской табличке данным;
- е) соответствие системы подачи топлива требуемому горелкой расходу, а также её оборудование всеми контрольно-предохранительными приспособлениями, предусмотренными нормами по действующему законодательству.

В случае отключения аппарата на определённый период перекройте кран или краны подачи топлива.

Общие правила при использовании газа

**Квалифицированный персонал должен проверить:**

- а) соответствие газовой линии и газовой рампы нормам по действующему законодательству;
- б) герметичность всех газовых соединений;
- в) наличие вентиляции в помещении котельной, обеспечивающей постоянное поступление воздуха в соответствии с нормативами по действующему законодательству и, в любом случае, необходимое для хорошего горения.

- Не используйте газовые трубы в качестве заземления для электроприборов.
- Не оставляйте неиспользуемую горелку включенной и перекройте газовый кран.
- В случае длительного отсутствия пользователя перекройте главный кран подачи газа к горелке.

**Если пахнет газом:**

- а) не включать свет, не пользоваться телефоном или другими приборами, которые могли бы стать источником появления искр;
- б) немедленно открыть двери и окна, чтобы проветрить помещение;
- в) перекрыть газовые краны;
- г) обратиться за помощью к квалифицированному персоналу.

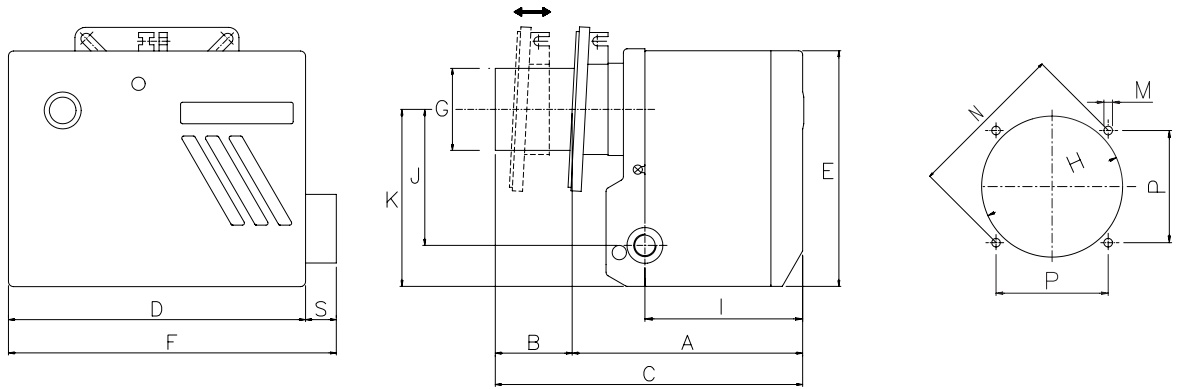
Не загромождайте вентиляционные отверстия помещения, где установлен газовый аппарат во избежание возникновения опасных ситуаций, таких как образование токсичных и взрывоопасных смесей.



**ГАБАРИТНЫЕ РАЗМЕРЫ**

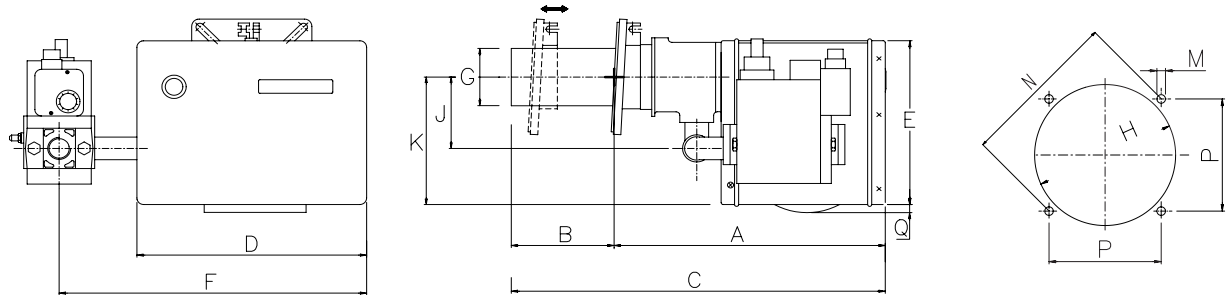
**S3**

Рис. 1а



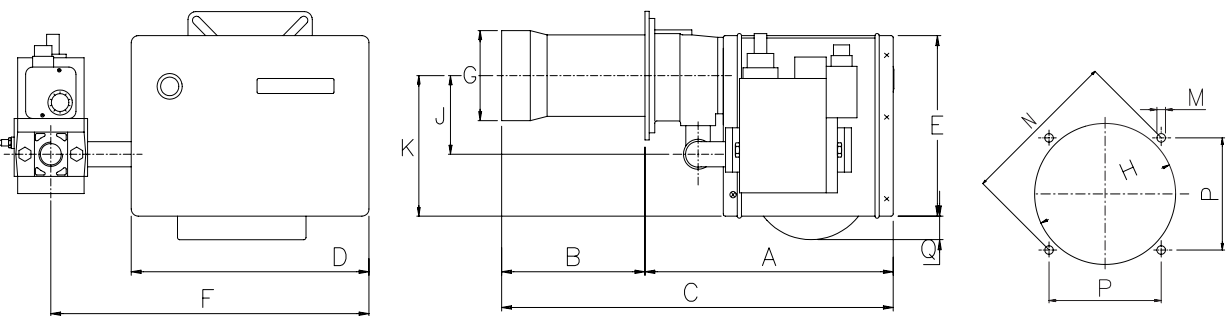
**S5**

Рис. 1b



**S10 - S18**

Рис. 1с



	A	AL	B	BL	C	CL	D	E	F	G	K	J	I	H	S	P	M	N	Q
<b>SS3</b>	225÷300	225÷375	75÷0	150÷0	300	375	290	420	320	80	175	135	155	90	30	110	M8	155.5	-
<b>SS5</b>	325÷405	325÷505	80÷0	180÷0	410	510	310	420	395	80	180	85	-	90	-	110	M8	155.5	7

	A	B	BL	C	CL	D	E	F	G	K	J	H	P	M	N	Q
<b>SS10</b>	355	180	275	535	630	340	255	455	108	200	110	125	120	M8	169.7	30
<b>SS18</b>	355	205	300	560	655	340	255	455	126	200	110	132	120	M8	169.7	30

S3



Рис. 2

S5

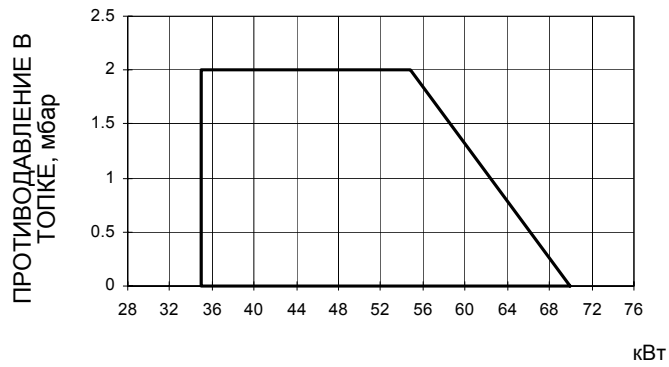


Рис. 3

S10

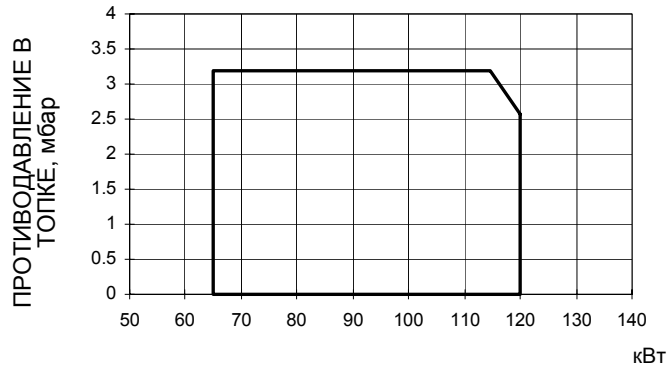


Рис. 4

S18

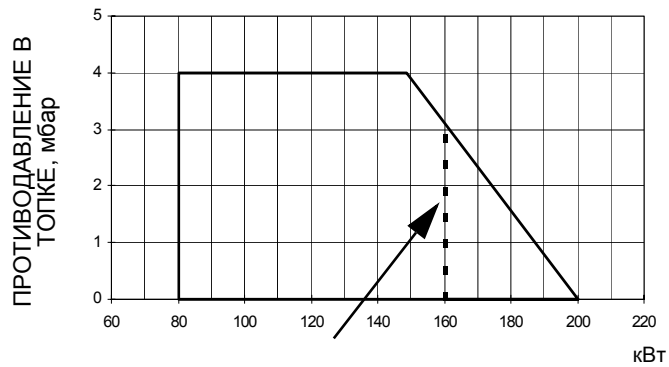


Рис. 5

Использование при мощности >160 кВт только на тепловых генераторах и печах с разряжением.  
 Чтобы получить мощность в ккал/ч, умножьте значение в кВт на 860.

## КРИВЫЕ ДАВЛЕНИЯ - РАСХОДА ГАЗА В ГОЛОВКЕ СГОРАНИЯ

**Кривые относятся к давлению в камере сгорания, равному 0**

Кривые давления - расхода газа относятся к работающей горелке (3% O<sub>2</sub>), с головкой сгорания в максимально продвинутом положении, сервоприводом и дроссельным клапаном в максимально открытом положении. Смотрите Рис. 6, на котором изображено, как правильно измерить давление газа, принимая во внимание значения противодействия в камере сгорания.

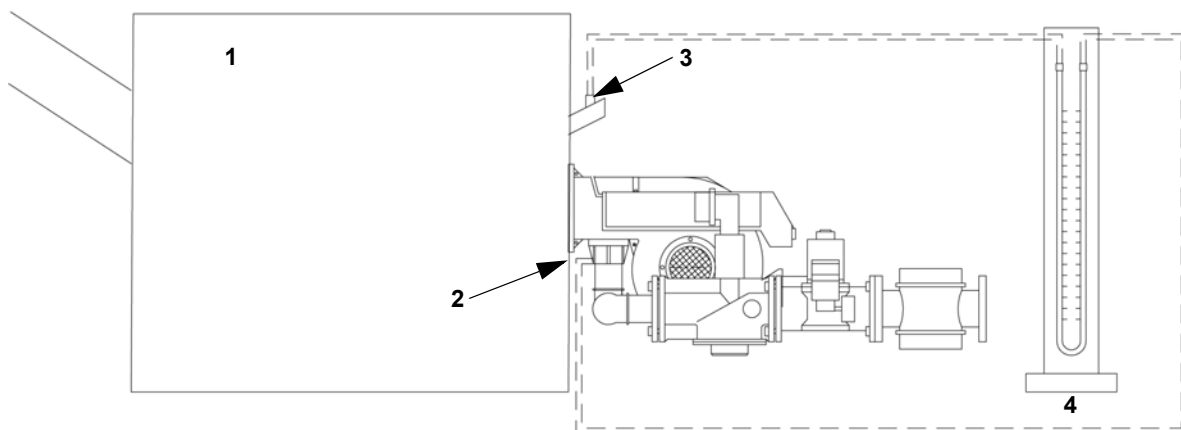


Рис. 6

### Описание

- 1 Котёл
- 2 Штуцер для отбора давления на дроссельном клапане
- 3 Подвод охлаждения смотрового отверстия котла
- 4 Манометр с водяным столбом

**ПРИМЕЧАНИЕ: КРИВЫЕ ДАВЛЕНИЯ – РАСХОДА ГАЗА ОРИЕНТИРОВОЧНЫ; ДЛЯ ПРАВИЛЬНОЙ РЕГУЛИРОВКИ РАСХОДА ГАЗА ОБРАТИТЕСЬ К ПОКАЗАНИЯМ СЧЁТЧИКА.**

## МОНТАЖ И ПОДКЛЮЧЕНИЕ

### Упаковка

Горелки поставляются в картонных коробках размерами:

S3	400 x 300 x 360 mm (L x A x P)
S5	370 x 560 x 310 mm (L x A x P)
S10/S18	420 x 620 x 340 mm (L x A x P)
S10/S18 с длинной форсункой	770 x 440 x 510 mm (L x A x P)

Упаковку следует беречь от сырости, укладка упаковки в штабель не допускается. Внутри каждой коробки находятся:

- 1 горелка со снятой газовой рампой, но с уже выполненным электрическим подсоединением к горелке;
- 1 термоизоляционная прокладка, которая ставится между горелкой и котлом;
- 1 папка с настоящей инструкцией.

При уничтожении упаковки горелки и в случае её повторного использования следуйте нормам по переработке материалов,

### Монтаж горелки на котёл

Закрепите на котле фланец горелки как показано на Рис. 7. Завершая монтаж горелки на котёл, плотно набейте пространство между форсункой и огнеупорной футировкой соответствующим изоляционным материалом (веревкой из керамического волокна или огнеупорным цементом).

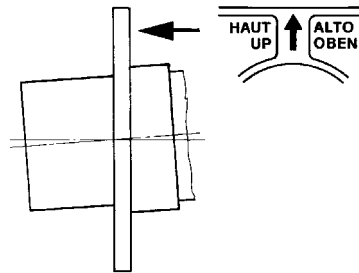


Рис. 7

### Подсоединение горелки к котлу

Горелки, описанные в данной инструкции, испытывались на топках, соответствующих норме EN676, размеры которых показаны на диаграммах Рис. 8. В случае, если горелка должна быть подсоединена к котлу с топкой меньшего диаметра или меньшей длины, чем показано на диаграмме, свяжитесь с заводом-изготовителем, чтобы установить, приспособлены ли они для предусмотренного применения.

Чтобы правильно подсоединить горелку к котлу, проверьте, что требуемая мощность и давление в топке попадают в диапазон работы. В противном случае необходимо проконсультироваться на Заводе-изготовителе для пересмотра выбора горелки.

Для выбора длины форсунки необходимо придерживаться инструкций завода-изготовителя котлов. При отсутствии таковых нужно ориентироваться следующим образом:

- Чугунные котлы, трёхходовые котлы (с первым поворотом газов в задней части котла): форсунка должна входить в топку не более, чем на 100 мм.

Длина форсунок не всегда соответствует данному требованию, может быть необходимо использовать распорную прокладку соответствующего размера для того, чтобы отодвинуть горелку назад до положения в соответствии с размерами, указанными выше.

- Двухходовые котлы: в этом случае форсунка должна входить в топку по крайней мере на 50-100 мм в зависимости от труб в котле.

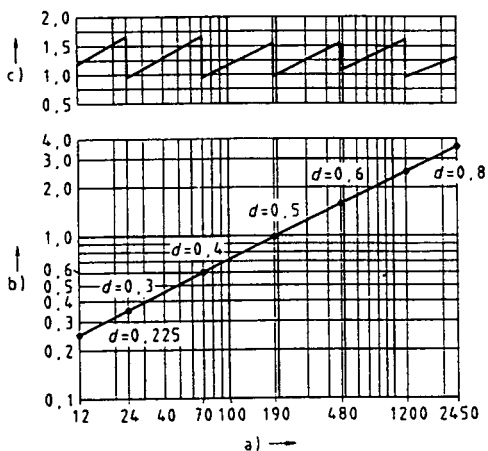


Рис. 8

Тепловая нагрузка, диаметр и длина испытательной топки при мощности Q

### Описание

- Мощность Q, кВт
- Длина топки, м
- Тепловая нагрузка, характерная для топки,  $\text{MW/m}^3$
- Диаметр топки, м



## СХЕМА ЭЛЕКТРИЧЕСКИХ СОЕДИНЕНИЙ

- Снимите кожух горелки
- Выполните электрические подсоединения, следуя схеме на Рис. 9.
- Установите кожух горелки.

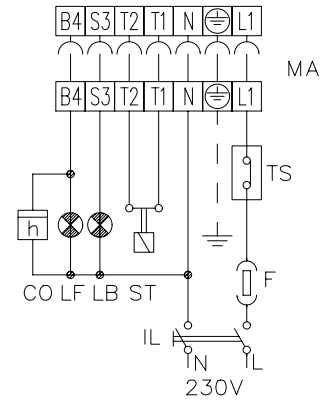


Рис. 9



**СОБЛЮДАЙТЕ ОСНОВНЫЕ ПРАВИЛА БЕЗОПАСНОСТИ. УБЕДИТЕСЬ В ПОДСОЕДИНЕНИИ К СИСТЕМЕ ЗАЕМЛЕНИЯ, НЕ ПЕРЕПУТАЙТЕ МЕСТАМИ ФАЗУ С НЕЙТРАЛЬЮ, ПРЕДУСМОТРИТЕ ДИФФЕРЕНЦИАЛЬНЫЙ ТЕРМОМАГНИТНЫЙ ВЫКЛЮЧАТЕЛЬ, ПОДХОДЯЩИЙ ДЛЯ ПОДКЛЮЧЕНИЯ К СЕТИ.**

## СХЕМЫ УСТАНОВКИ ГАЗОВОЙ РАМПЫ

На схемах Рис. 10а и Рис. 10b показаны компоненты, входящие в комплектацию горелки, и компоненты, поставляемые наладчиком. Схемы соответствуют нормам действующего законодательства.

Рис. 10а

Горелки, оснащённые двумя отдельными клапанами

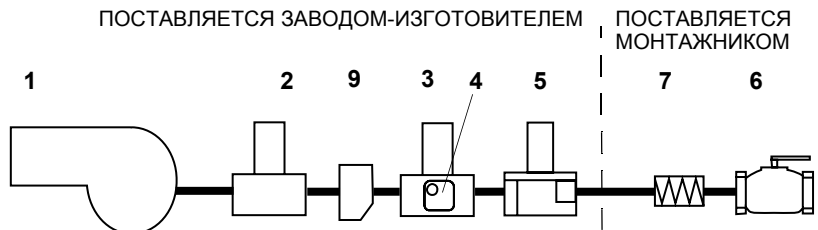
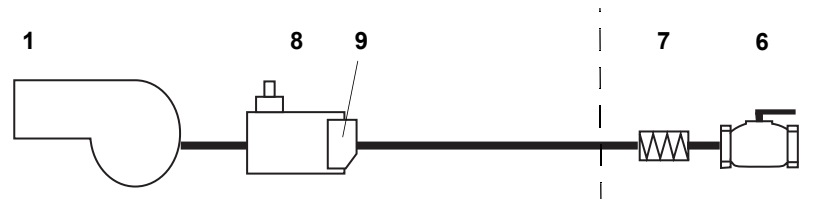


Рис. 10b

Горелки, оснащённые блоком клапанов «Мультиблок» DUNGS MB-DLE..., или VM771; (2 клапана + реле давления + фильтр + стабилизатор)



### Описание

- 1 Горелка
- 2 Клапан газовый EV2
- 3 Клапан газовый EV1
- 4 Реле минимального давления газа
- 5 Фильтр - стабилизатор
- 6 Ручной отсечной кран
- 7 Антивибрационная муфта
- 8 Блок клапанов «Мультиблок»
- 9 Блок контроля герметичности

**ВНИМАНИЕ!**  
**ОПЛОМБИРОВАННЫЕ БОЛТЫ КАТЕГОРИЧЕСКИ ЗАПРЕЩАЕТСЯ ОТКРУЧИВАТЬ!**  
**ГАРАНТИЯ НА ДЕТАЛЬ ТЕРЯЕТСЯ!**

### Рис. 11 - Клапан многофункциональный VM771

Многофункциональный клапан VM771 включает два газовых клапана, стабилизатор давления и фильтр газа.

- Для выполнения регулировки используйте шестигранный ключ на 2 мм.
- Регулировка расхода газа выполняется при помощи регулятора RP: при ввинчивании расход увеличивается, при отвинчивании уменьшается.
- Регулировка расхода при зажигании выполняется при помощи винта VR: при ввинчивании расход увеличивается, при отвинчивании уменьшается.

Примечание: PP= штуцер для отбора давления газа

#### Регулировка

- Подсоедините манометр к штуцеру для отбора давления PP
- Запустите горелку при соответствующем расходе воздуха, измерьте давление газа при зажигании и во время работы (ок. 10 секунд после зажигания); давление при зажигании должно быть меньше, чем во время работы.
- Если давление при зажигании слишком высоко, а регулировка PR не даёт результата, уменьшите давление при зажигании при помощи винта VR.

#### Замена катушки

Чтобы снять катушку, отвинтите винт VSB и потяните катушку вверх.

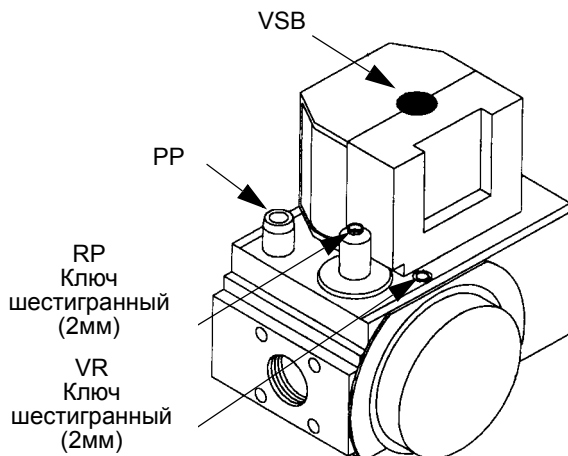


Рис. 11

### Рис. 12 - Клапан электромагнитный Brahma EG..L

Для регулировки расхода газа отвинтите винт VB и поворачивайте деталь № 3.

- При ввинчивании расход уменьшается, при отвинчивании увеличивается.
- Для регулировки времени открытия быстрого хода поворачивайте винт № 1, при ввинчивании время открытия увеличивается, при отвинчивании уменьшается.
- Гайка № 2 позволяет регулировать расход при зажигании при помощи ключа на 6 мм.

При ввинчивании расход при зажигании уменьшается, при отвинчивании расход увеличивается.

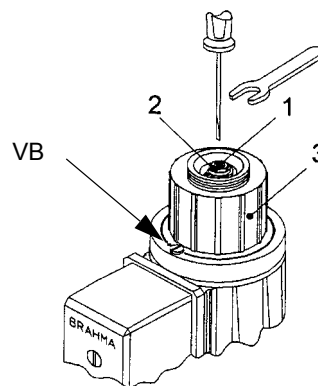


Рис. 12

### Рис. 13 - Клапан электромагнитный Brahma EG..S

- Для выполнения регулировки расхода газа отвинтите колпачок T и при помощи шестигранного ключа поворачивайте регулятор, расположенный в нижней части клапана (VR).

При ввинчивании расход газа уменьшается, при отвинчивании - увеличивается.

При завершении регулировки установите на место колпачок T.

#### Замена катушки

- Снимите стопорное кольцо в верхней части и извлеките катушку (B).
- После замены установите на место стопорное кольцо.

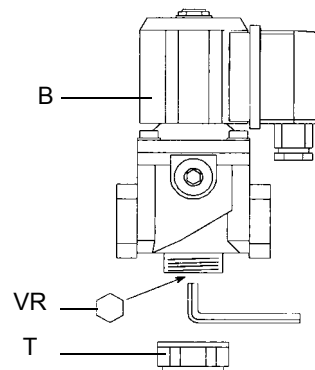


Рис. 13

### Клапан газовый Dungs MV-DLE

- Для регулировки клапана отвинтить винт VB (Рис. 14) и вращать регулятор RP по необходимости. При его откручивании клапан закрывается, при закручивании - открывается.
- Закрепить винт VB.
- Для регулировки быстрого срабатывания снять колпачок T, перевернуть его и вдеть его на ось VR соответствующим пазом, расположенным сверху. При ввинчивании расход при зажигании уменьшается, при отвинчивании - увеличивается.

**Н.В.:** Винт VSB должен сниматься только для замены катушки. Не допускается использование отвёртки при регулировании винта VR.

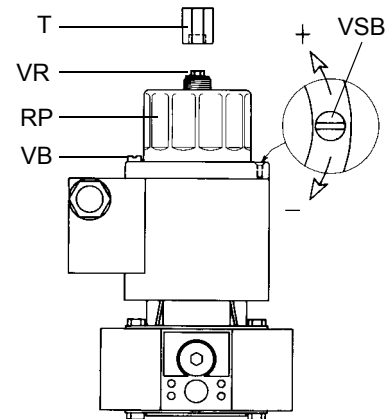


Рис. 14

### Fig. 1 - Мультиблок MB-DLE - VPS504

Мультиблок - это компактная группа, состоящая из двух клапанов, реле давления газа, стабилизатора давления и газового фильтра.

Может использоваться с блоками контроля герметичности Dungs VPS504.

Регулировка клапана выполняется при помощи регулятора RP после ослабления на несколько оборотов стопорного винта VB. При откручивании регулятора RP клапан открывается, при закручивании - закрывается.

Заблокируйте винт VB до дальнейшей регулировки.

Для регулировки быстрого срабатывания снять колпачок T, перевернуть его и вдеть на ось VR соответствующим пазом, расположенным сверху. При ввинчивании расход при зажигании уменьшается, при отвинчивании - расход при зажигании увеличивается.

Не регулируйте винт VR при помощи отвёртки

Стабилизатор давления регулируется при помощи винта VS, расположенного под крышкой C: при ввинчивании давление увеличивается, при отвинчивании - уменьшается.

**Н.В.:** Винт VSB должен сниматься только для замены катушки

### Блок контроля герметичности VPS504 (опция)

В его задачу входит проверка герметичности отсечных газовых клапанов, входящих в мультиблок MB-DLE. Проверка осуществляется, как только термостат котла подаёт сигнал, разрешающий пуск горелки через внутренний мембранный насос, под давлением в испытательном контуре, превышающем на 20 мбар давление на подаче газа. Для проведения проверки, подсоедините манометр к штуцеру для отбора давления PA (Fig. 1). Если проверка завершилась положительно, через несколько секунд загорается жёлтая лампочка LC. В противном случае загорается красная лампочка блокировки LB. Чтобы перезапустить горелку, необходимо разблокировать блок управления нажатием на светящуюся кнопку LB.

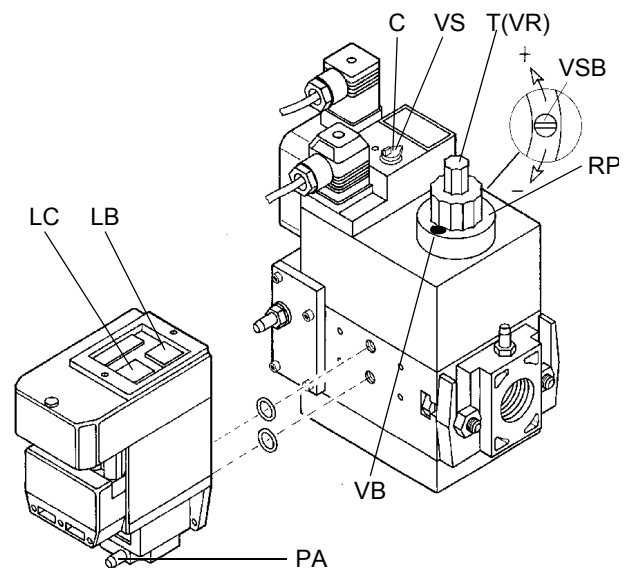


Fig. 15

### Стабилизатор давления (при его наличии)

- Снимите колпачок T
- Для увеличения давления газа на выходе при помощи отвёртки поворачивайте винт TR, как показано на Рис. 16. При ввинчивании давление увеличивается, при отвинчивании - уменьшается.

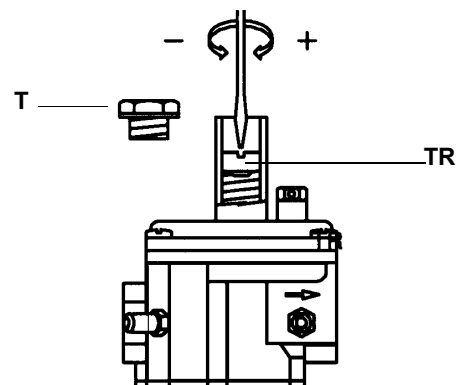


Рис. 16

## РЕГУЛИРОВКА РАСХОДА ВОЗДУХА И ГАЗА

**⚠ ВНИМАНИЕ:** Во время выполнения регулировки следите за тем, чтобы горелка не работала при недостаточном притоке воздуха (возникает опасность образования угарного газа); в случае, если это произошло, выключите горелку, увеличьте открытие воздушной заслонки и снова запустите горелку с целью удаления угарного газа из топки.

### Тип S3

Для регулировки расхода воздуха поворачивайте винт VBS.

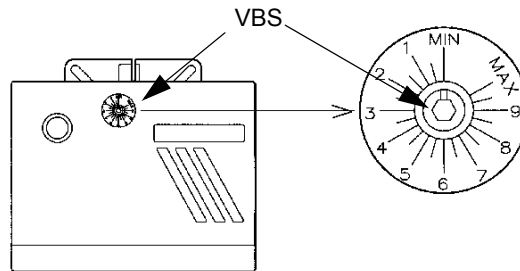


Рис. 17

### Тип S5, S10 и S18

Ослабьте винт VBS и вручную поверните воздушную заслонку в требуемое положение.

При завершении регулировки заблокируйте винт VBS.

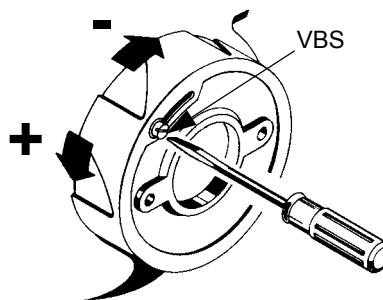


Рис. 18

**ПРИМЕЧАНИЕ:** Анализ сгорания должен выполняться с установленным кожухом!

**ВАЖНО:** Отрегулируйте расход воздуха по следующим значениям: минимальное значение CO<sub>2</sub> для G20 составляет 9.75% и 9%, если горелка откалибрована на минимальный расход.

### Регулировка реле давления воздуха (одноступенчатые горелки)

Регулировка реле давления воздуха выполняется следующим образом:

- Снимите прозрачную пластиковую крышку.
- При работающей горелке после выполнения регулировки расхода воздуха и газа, медленно поворачивайте регулировочное кольцо VR по часовой стрелке, пока не сработает аварийная блокировка горелки, посмотрите значение на шкале реле давления и уменьшите значение на 0,5 мбар.
- Повторите цикл запуска горелки, проверяя, что она правильно функционирует.
- Установите прозрачную крышку на реле.

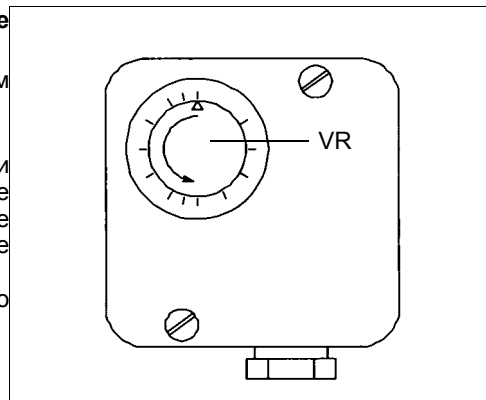


Рис. 19

### Регулировка реле минимального давления газа

Регулировка реле минимального давления газа выполняется следующим образом:

- Снимите прозрачную пластиковую крышку.
- При работающей горелке измерьте давление на штуцере отбора давления на входе в газовый фильтр, медленно закройте ручной отсекающий кран (см. «СХЕМА МОНТАЖА ГАЗОВОЙ РАМПЫ») до обеспечения снижения давления на 50%. Проверьте выбросы CO горелки: если измеренные значения не превышают 80 млн. долей, поверните регулировочное кольцо до выключения горелки. Если значения CO превышают 80 млн. долей, откройте ручной отсекающий кран до снижения значения содержания CO до 80 млн. долей, после чего поверните регулировочное кольцо до выключения горелки.
- Полностью откройте ручной отсекающий кран

**⚠ (ВНИМАНИЕ: выполняйте данную операцию только после ВЫКЛЮЧЕНИЯ ГОРЕЛКИ).**

- Поставьте на место прозрачную крышку.

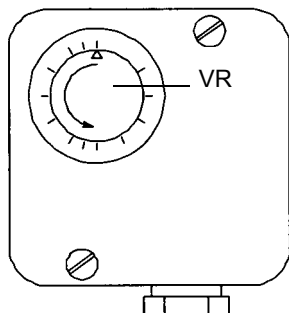


Рис. 20

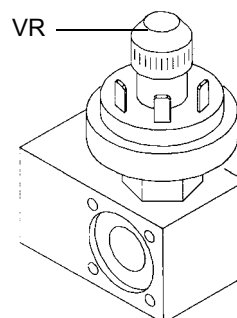


Рис. 21 - Реле давления SIT

### РЕГУЛИРОВКА ГОЛОВКИ СГОРАНИЯ

Головка сгорания на заводе установлена в положение «MAX», соответствующее максимальной мощности.

Для уменьшения мощности постепенно передвигать головку сгорания назад по направлению к положению «MIN».

Для выполнения регулировки головки сгорания поворачивайте винт VRT, как показано на Рис. 22 и Рис. 23.

Горелки типа S3

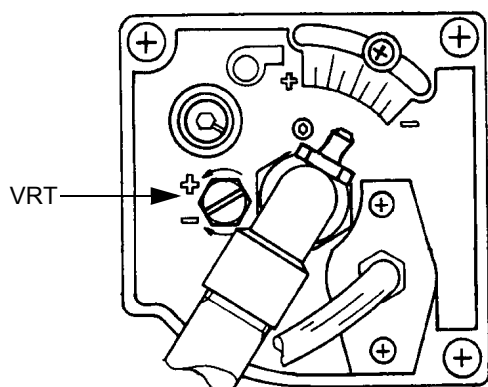


Рис. 22

Горелки типа S5, S10 и S18

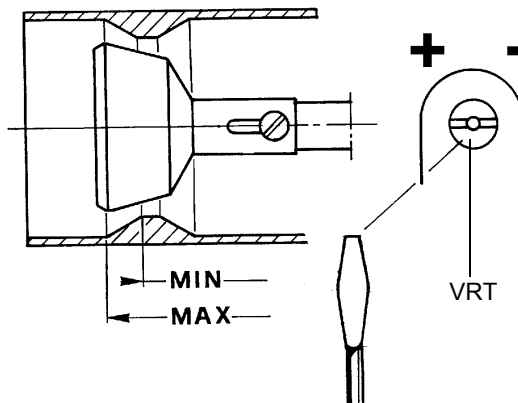


Рис. 23

## ЧАСТЬ II: ИНСТРУКЦИЯ ПО ЭКСПЛУАТАЦИИ

### ОГРАНИЧЕНИЯ ПРИ ИСПОЛЬЗОВАНИИ

ГОРЕЛКА РАЗРАБОТАНА И ИЗГОТОВЛЕНА ДЛЯ РАБОТЫ НА ТЕПЛОГЕНЕРАТОРЕ (КОТЛЕ, ВОЗДУХОНАГРЕВАТЕЛЕ, ПЕЧИ И Т.Д.) ТОЛЬКО ПРИ УСЛОВИИ ПРАВИЛЬНОГО ПОДСОЕДИНЕНИЯ, ИСПОЛЬЗОВАНИЕ В ДРУГИХ ЦЕЛЯХ МОЖЕТ ПОСЛУЖИТЬ ИСТОЧНИКОМ ОПАСНОСТИ.

ПОЛЬЗОВАТЕЛЬ ДОЛЖЕН ОБЕСПЕЧИТЬ ПРАВИЛЬНЫЙ МОНТАЖ АППАРАТА, ПОРУЧИВ УСТАНОВКУ КВАЛИФИЦИРОВАННОМУ ПЕРСОНАЛУ, А ВЫПОЛНЕНИЕ ПЕРВОГО ЗАПУСКА ГОРЕЛКИ - СЕРВИСНОМУ ЦЕНТРУ, ИМЕЮЩЕМУ РАЗРЕШЕНИЕ ЗАВОДА-ИЗГОТОВИТЕЛЯ ГОРЕЛКИ.

ОСОБОЕ ВНИМАНИЕ НЕОБХОДИМО УДЕЛИТЬ ЭЛЕКТРИЧЕСКИМ СОЕДИНЕНИЯМ С РЕГУЛИРОВОЧНЫМИ И ПРЕДОХРАНИТЕЛЬНЫМИ ПРИСПОСОБЛЕНИЯМИ ТЕПЛОГЕНЕРАТОРА (РАБОЧИМИ И ПРЕДОХРАНИТЕЛЬНЫМИ ТЕРМОСТАТАМИ И Т.Д.), КОТОРЫЕ ОБЕСПЕЧИВАЮТ ПРАВИЛЬНУЮ И БЕЗОПАСНУЮ РАБОТУ ГОРЕЛКИ.

НЕ ДОПУСКАЕТСЯ ВКЛЮЧЕНИЕ ГОРЕЛКИ ДО МОНТАЖА НА ТЕПЛОГЕНЕРАТОРЕ ИЛИ ПОСЛЕ ЕЁ ЧАСТИЧНОГО ИЛИ ПОЛНОГО ДЕМОНТАЖА (ОТСОЕДИНЕНИЕ, ДАЖЕ ЧАСТИЧНОЕ, ЭЛЕКТРОПРОВОДОВ, ОТКРЫТИЕ ЛЮКА ГЕНЕРАТОРА, ДЕМОНТАЖА ЧАСТЕЙ ГОРЕЛКИ).

НЕ ДОПУСКАЕТСЯ ОТКРЫТИЕ И ДЕМОНТАЖ КАКОЙ-ЛИБО ЧАСТИ ГОРЕЛКИ.

ИСПОЛЬЗУЙТЕ ТОЛЬКО ГЛАВНЫЙ ВЫКЛЮЧАТЕЛЬ ("ON-OFF" (ВКЛ./ВЫКЛ.)), КОТОРЫЙ БЛАГОДАря СВОЕЙ ДОСТУПНОСТИ СЛУЖИТ ТАКЖЕ АВАРИЙНЫМ ВЫКЛЮЧАТЕЛЕМ, И, ПРИ НЕОБХОДИМОСТИ, ДЕБЛОКИРОВОЧНУЮ КНОПКУ.

ПРИ ПОВТОРНОМ СРАБАТЫВАНИИ АВАРИЙНОЙ СИСТЕМЫ БЛОКИРОВКИ, НЕ НАСТАИВАЙТЕ НА ВКЛЮЧЕНИИ ЧЕРЕЗ ДЕБЛОКИРОВОЧНУЮ КНОПКУ, А ОБРАТИТЕСЬ К КВАЛИФИЦИРОВАННОМУ ПЕРСОНАЛУ ДЛЯ УСТРАНЕНИЯ НЕПОЛАДКИ.

ВНИМАНИЕ: ВО ВРЕМЯ НОРМАЛЬНОЙ РАБОТЫ ЧАСТИ ГОРЕЛКИ, РАСПОЛОЖЕННЫЕ РЯДОМ С ТЕПЛОГЕНЕРАТОРОМ (СОЕДИНИТЕЛЬНЫЙ ФЛАНЕЦ), НАГРЕВАЮТСЯ. НЕ ПРИКАСАЙТЕСЬ К НИМ ВО ИЗБЕЖАНИЕ ПОЛУЧЕНИЯ ОЖОГОВ.

### ФУНКЦИОНИРОВАНИЕ

- Подайте напряжение на горелку при помощи главного выключателя котла.
- Проверьте, что электронный блок контроля пламени не заблокирован, при необходимости деблокируйте его при помощи деблокировочной кнопки, доступ к которой - через отверстие на кожухе горелки.
- Проверьте, что термостаты (или реле давления) подают сигнал, разрешающий работу горелки.
- (Только для горелок с блоком контроля герметичности): начинается цикл проверки блока контроля герметичности газовых клапанов; при завершении проверки загорается соответствующая лампочка LC на блоке контроля герметичности. По завершении проверки газового клапана, начинается цикл запуска горелки. В случае утечки газа в газовом клапане блок контроля герметичности блокируется и загорается лампочка LB. Для деблокировки нажмите деблокировочную кнопку LB на блоке контроля герметичности.
- Начинается цикла запуска горелки: электронный блок запускает вентилятор горелки.
- В конце продувки подаётся питание к газовым клапанам и горелка зажигается

### ЧАСТЬ III: ОБСЛУЖИВАНИЕ

Необходимо, хотя бы раз в год, выполнять нижеуказанные операции по уходу за горелкой. В случае сезонной работы горелки, рекомендуется выполнять профилактику в конце каждого отопительного сезона; в случае же непрерывной работы необходимо выполнять профилактику через каждые 6 месяцев.



**В.В. Все работы на горелке должны производиться при разомкнутом главном выключателе.**

#### ВЫПОЛНЯЕМЫЕ ОПЕРАЦИИ

- Демонтируйте, проверьте и очистите головку сгорания (см. Рис. 24а, Рис. 24b, Рис. 24с);
- Проверьте запальный электрод, очистите, отрегулируйте и, при необходимости, замените (см. Рис. 25);
- Проверьте контрольный электрод, очистите, отрегулируйте и, при необходимости, замените (см. Рис. 25).
- В случае, если у вас есть сомнения, проверьте систему контроля после запуска горелки, следуя схеме на Рис. 26.

**ПРИМЕЧАНИЕ: Контроль электродов зажигания и обнаружения выполняется после снятия головки сгорания.**

#### Демонтаж головки сгорания

**S3**

##### Тип S3 (Рис. 24а) и S5 (Рис. 24b)

- Отключите горелку от линии питания газа;
- чтобы получить доступ к головке сгорания и электродам, ослабьте винт VE на форсунке горелки и снимите её.

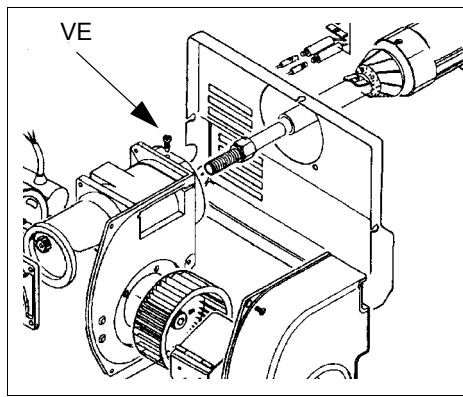


Рис. 24а

**S5**

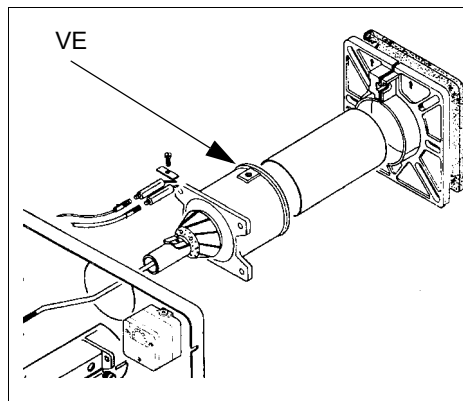


Рис. 24b

**S10 - S18**

##### Тип S10 - S18 (Рис. 24с)

- Отключите горелку от линии питания газа.

Чтобы получить доступ к головке сгорания и электродам, ослабьте винт VE на форсунке горелки и снимите её; подготовьте устойчивую опорную поверхность, на которую поместите горелку для обслуживания.

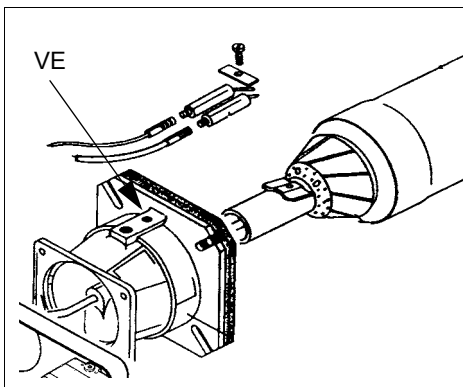


Рис. 24с

### Правильное положение электродов

Для того, чтобы гарантировать хорошее зажигание, необходимо соблюдать размеры, указанные на Рис. 25.

Перед монтированием горелки на котёл, убедитесь, что стопорные винты электродов затянуты.

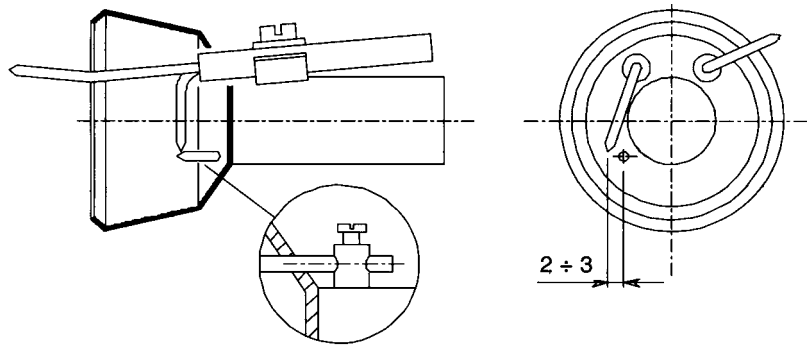


Рис. 25

### Контроль тока ионизации

Чтобы измерить сигнал детектирования, следуйте схеме на Рис. 26.

Если сигнал ниже указанного значения, проверьте положение контрольного электрода, электрические контакты и, при необходимости, замените контрольный электрод.

Электронный блок управления	Минимальный сигнал детектирования
LGB21/22	3 мкА
LMG21/22	3 мкА
VM41	1.2 мкА

- LGB21/22-LMG21/22: клемма 8
- Brahma VM41: клемма 1

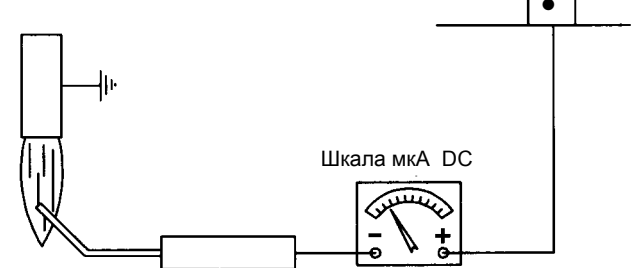


Рис. 26

В случае, когда электропитание горелки 230В трёхфазное или 230В фаза-фаза (без ноля), с электронным блоком Landis LGB2... или LMG2..., между клеммой 2 основания эл. блока и клеммой заземления следует присоединить RC Landis, RC466890660.

### ОПИСАНИЕ

C - Конденсатор (22нФ/250В)

LGB2 - LMG 2.. - Электронный блок контроля пламени Landis

R - Резистор (1МОм)

RC466890660 - цепь RC Landis

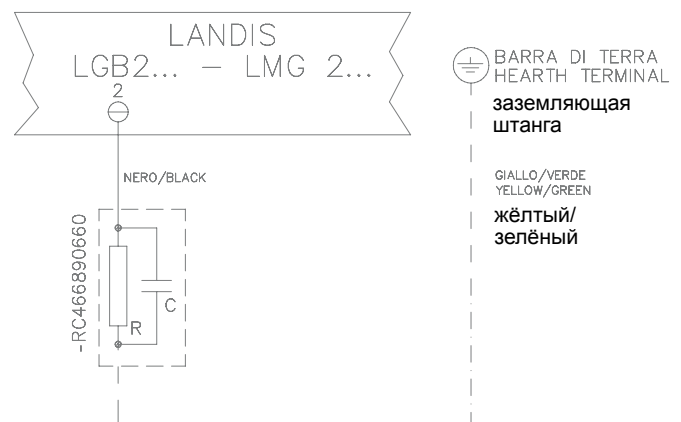


Рис. 27

В случае, если электропитание горелки 230 В фаза-фаза при электронном блоке контроля пламени Brahma VM4..., для увеличения напряжения между электродом и массой нужно использовать трансформатор Brahma AR1 (наш код 2531006), подсоединённый, как показано на Рис. 27а

### Описание

AR1 Трансформатор Brahma

ER Контрольный электрод

L Фаза

N Ноль

P Первичная обмотка трансформатора

S Вторичная обмотка трансформатора

VM4...Электронный блок контроля пламени Brahma

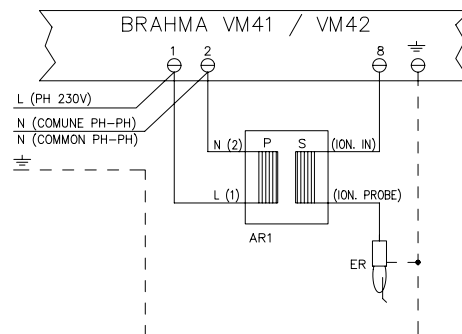


Рис. 27а



**ПРИЧИНА/НЕПОЛАДКА**

	ГОРЕЛКА НЕ ЗАПУСКАЕТСЯ	ГОРЕЛКА ПРОДОЛЖАЕТ ВЫПОЛНЯТЬ ЦИКЛ ПРОДУВКИ	ГОРЕЛКА НЕ ЗАЖИГАЕТСЯ И БЛОКИРУЕТСЯ	ГОРЕЛКА НЕ ЗАЖИГАЕТСЯ, А ПОВТОРЯЕТ ЦИКЛ ЗАЖИГАНИЯ	ГОРЕЛКА ЗАЖИГАЕТСЯ, НО ЦИКЛ ЗАЖИГАНИЯ ПОВТОРЯЕТСЯ	ГОРЕЛКА БЛОКИРУЕТСЯ ВО ВРЕМЯ РАБОТЫ	ГОРЕЛКА ОТКЛЮЧАЕТСЯ ВО ВРЕМЯ РАБОТЫ И ПОВТОРЯЕТ ЦИКЛ ЗАЖИГАНИЯ	ЭЛЕКТРОННЫЙ БЛОК КОНТРОЛЯ ПЛАМЕНИ ПОВТОРЯЕТ ЦИКЛ, НЕ ПОДАВАЯ СИГНАЛА РАЗРЕШЕНИЯ	ГОРЕЛКА ЗАЖИГАЕТСЯ И БЛОКИРУЕТСЯ
НЕДОСТАТОЧНОЕ ДАВЛЕНИЕ ГАЗА	●								
НЕИСПРАВНО РЕЛЕ ДАВЛЕНИЯ ГАЗА	●								
РЯД ТЕРМОСТАТОВ КОТЛА РАЗОМКНУТ	●								
НЕИСПРАВЕН ЭЛЕКТРОННЫЙ БЛОК КОНТРОЛЯ ПЛАМЕНИ	●	●	●			●			●
ПЛОХО ОТРЕГУЛИРОВАНО ИЛИ НЕИСПРАВНО РЕЛЕ ДАВЛЕНИЯ ВОЗДУХА	●		●			●	●		
ПЕРЕГОРЕЛИ ПРЕДОХРАНИТЕЛИ	●				●				
ПЛОХО ОТРЕГУЛИРОВАНО РЕЛЕ ДАВЛЕНИЯ ГАЗА				●	●		●		
НЕИСПРАВЕН ЗАПАЛЬНЫЙ ТРАНСФОРМАТОР			●						
НЕПРАВИЛЬНО УСТАНОВЛЕН ЗАПАЛЬНЫЙ ЭЛЕКТРОД			●						
ПИТАНИЕ ФАЗА-ФАЗА*									●
НЕИСПРАВЕН СТАБИЛИЗАТОР ГАЗА				●	●		●		
НЕПРАВИЛЬНО УСТАНОВЛЕН КОНТРОЛЬНЫЙ ЭЛЕКТРОД						●			●

\*В этих случаях подключите цепь RC см. Рис. 27 и Рис. 27а.

## ЭЛЕКТРОСХЕМЫ

### Описание

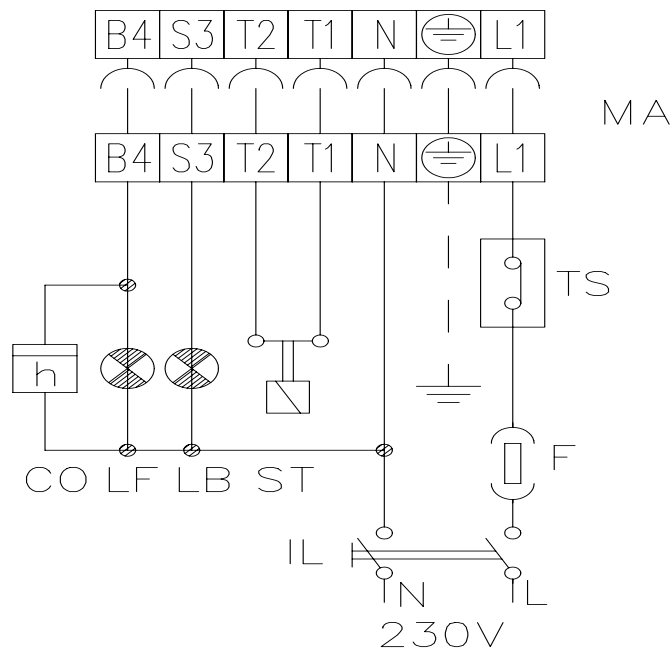
CO	Счётчик времени работы
ER	Контрольный электрод
EV1	Газовый электроклапан со стороны линии питания (или блок клапанов)
EV2	Газовый электроклапан со стороны горелки (или блок клапанов)
F	Предохранитель
IL	Главный выключатель
L	Фаза
LB	Сигнальная лампочка блокировки горелки
LF	Сигнальная лампочка работы горелки
LGB (*) / LMG..	Электронный блок контроля пламени LANDIS
MA	Клеммная коробка питания горелки
MV	Двигатель вентилятора
N	Ноль
PA	Реле давления воздуха
PG	Реле минимального давления газа
ST	Ряд термостатов и реле давления
TA	Запальный трансформатор
TS	Термостат/реле безопасности котла
V41	Электронный блок контроля пламени BRAHMA
VPS504	Электронный блок контроля герметичности DUNGS (дополнительное устройство)

ПРИМЕЧАНИЕ: Установите перемычку между клеммами 7 и 9, если используется электронный блок LANDIS LGB21.33

### ВНИМАНИЕ:

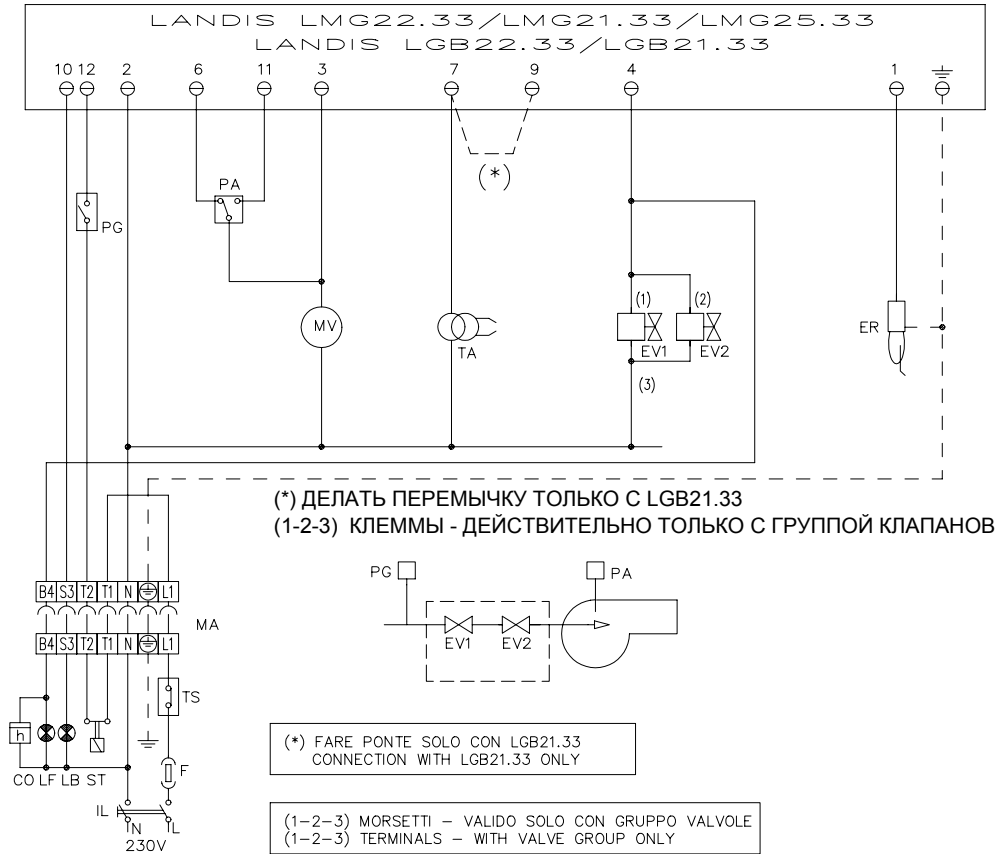
- 1 - Электропитание 230В 50 Гц, 2Ф+Н переменного тока
- 2 - Не перепутайте фазу и ноль
- 3 - Обеспечьте хорошее заземление горелки

### Электросхема код. 01-374 Горелки типа S3

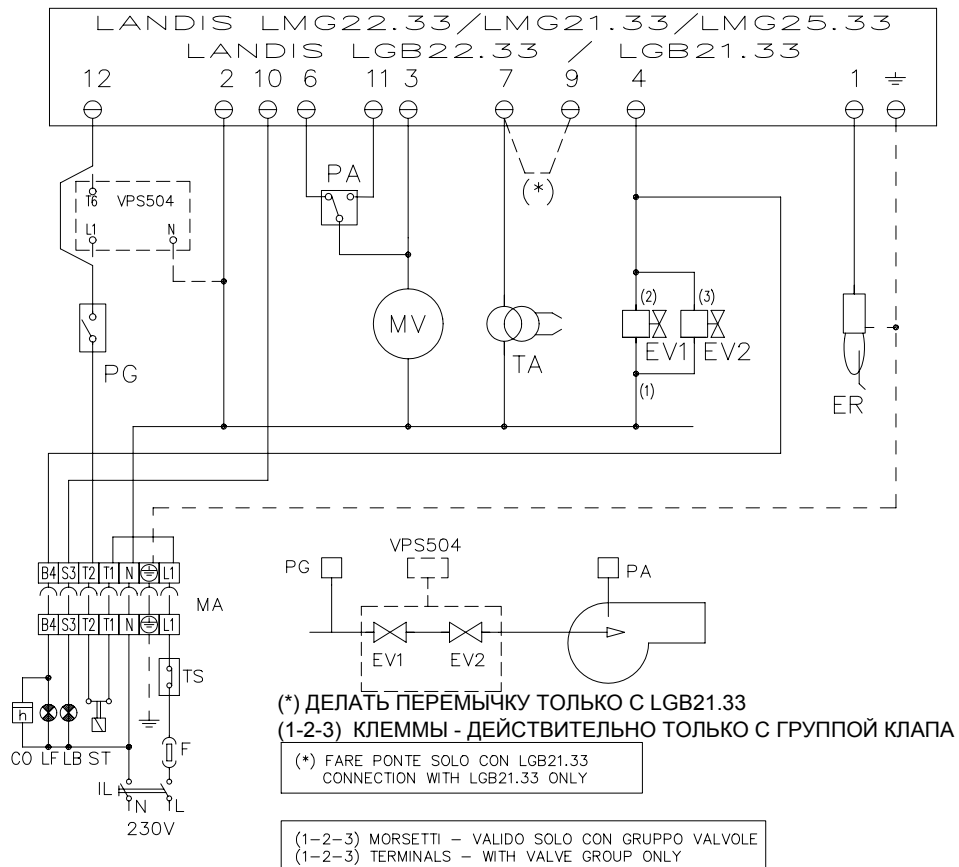


(1-2-3) КЛЕММЫ - ДЕЙСТВИТЕЛЬНО ТОЛЬКО С ГРУППОЙ КЛАПАНОВ

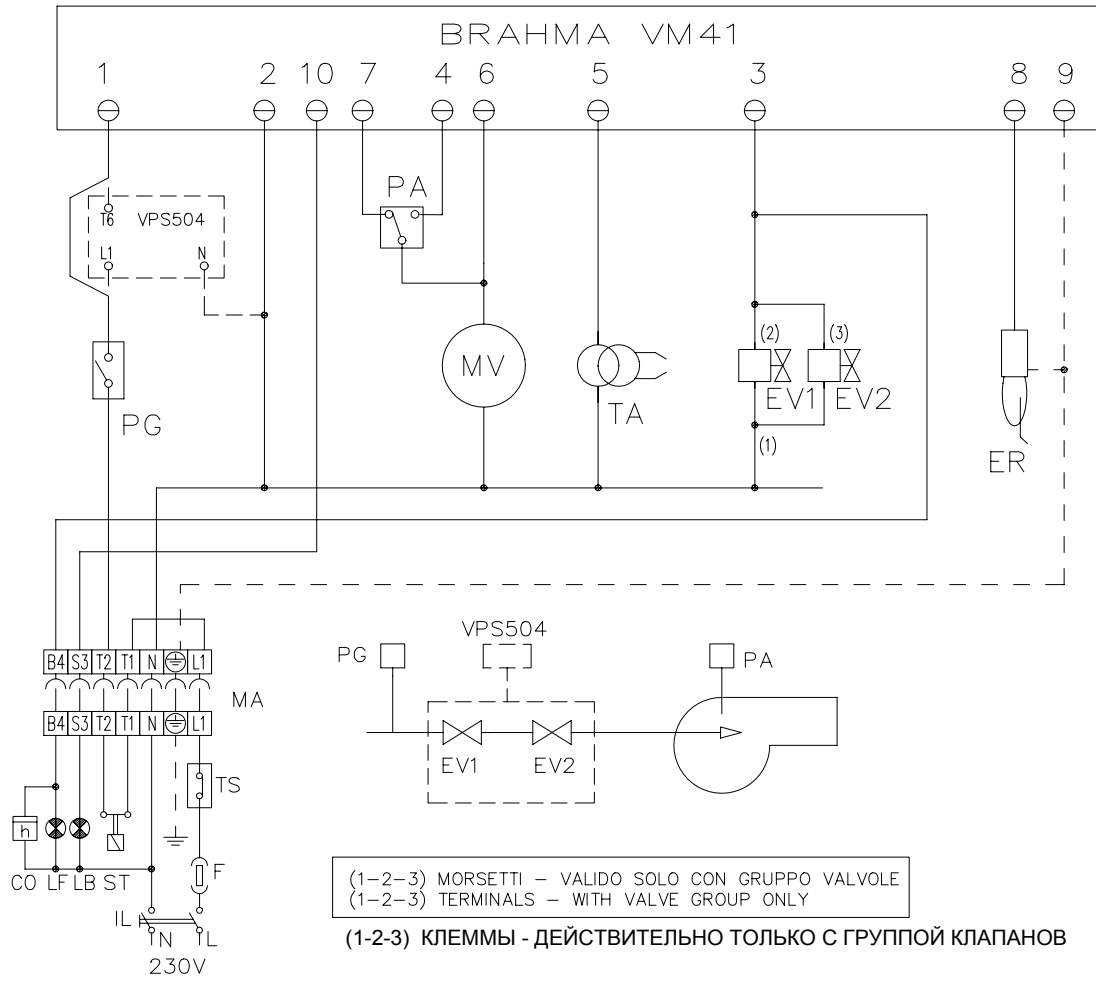
**Электросхема код 01-318/4 - Горелки типа S3**



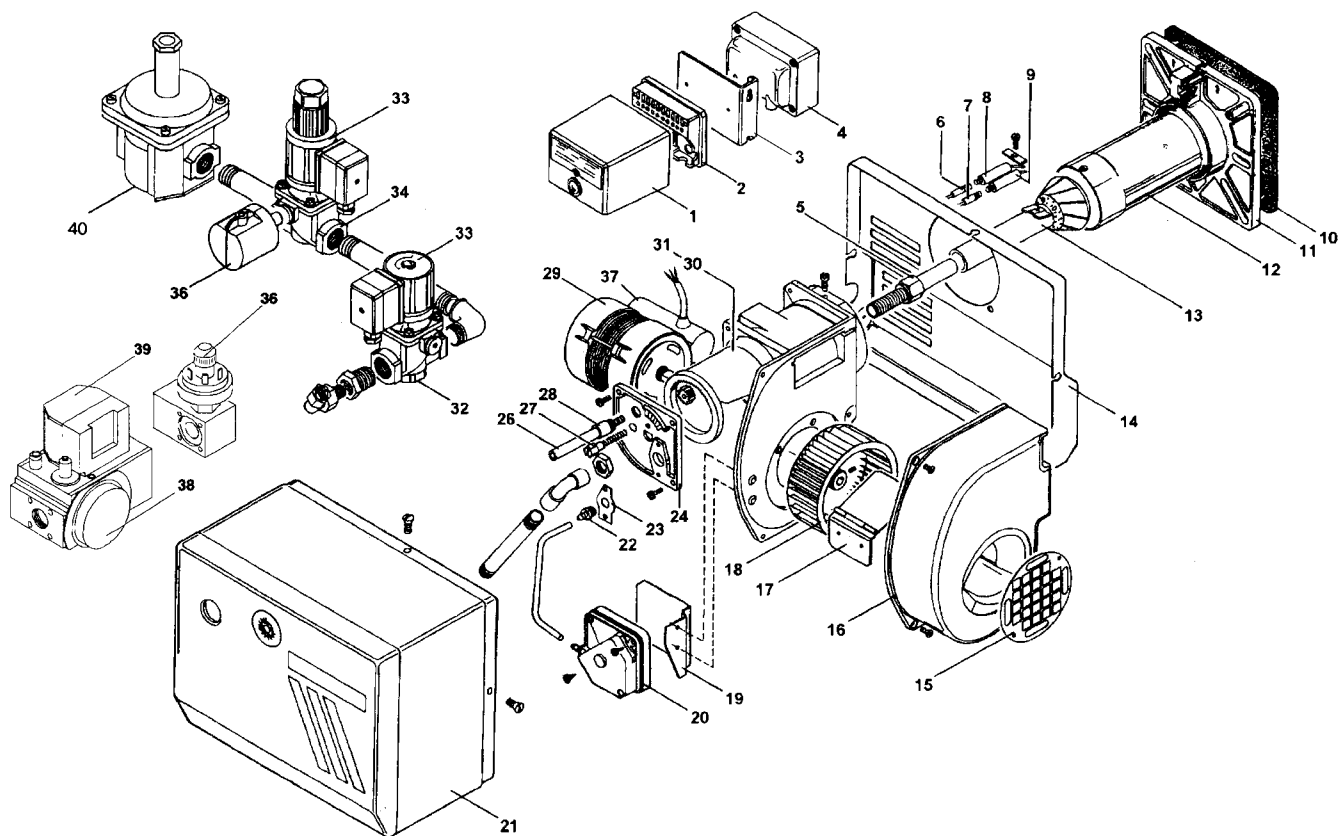
**Электросхема код. 01-319/3 - Горелки типа S5 - S10 - S18**



Электросхема код. 01-324/2 - Горелки типа S5 - S10 - S18

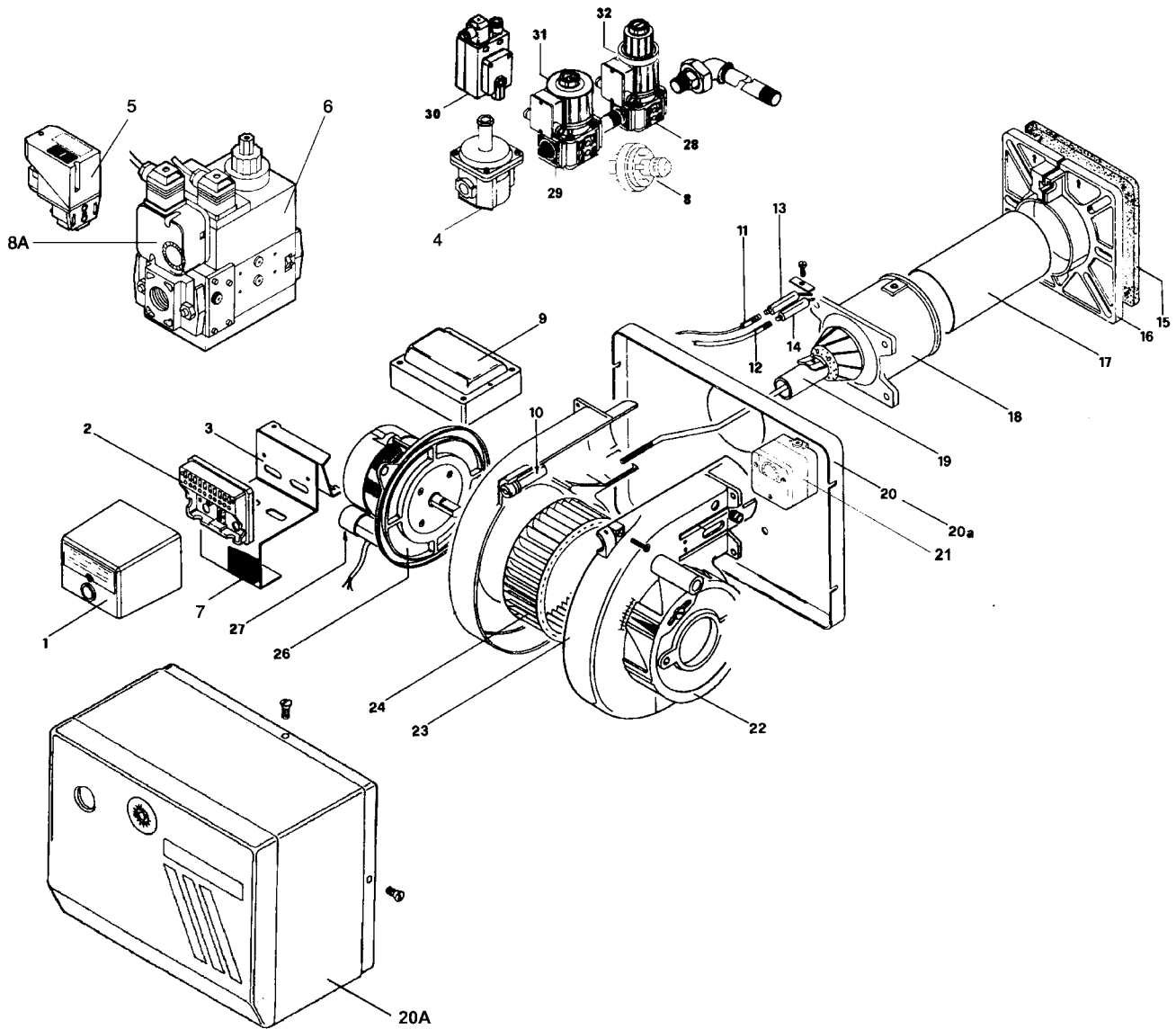


ЗАПАСНЫЕ ЧАСТИ ГОРЕЛОК ГОРЕЛКИ ТИПА S3



№	ОПИСАНИЕ	
1	ЭЛЕКТРОННЫЙ БЛОК VM 41	2020221
1A	ЭЛЕКТРОННЫЙ БЛОК LGB 21	2020443
1B	ЭЛЕКТРОННЫЙ БЛОК LMG 21	2020449
1C	ЭЛЕКТРОННЫЙ БЛОК LMG 25	2020444
2	ОСНОВАНИЕ ЭЛЕКТРОННОГО БЛОКА VM 41	2030205
2	ОСНОВАНИЕ ЭЛЕКТРОННОГО БЛОКА LGB-LMG	2030415
3	КРОНШТЕЙН ЭЛЕКТРОННОГО БЛОКА	2430019
4	ТРАНСФОРМАТОР	2170119
5	ЦЕНТРАЛЬНАЯ ТРУБА ГОЛОВКИ СГОРАНИЯ	22701C0
6	КАБЕЛЬ КОНТРОЛЬНОГО ЭЛЕКТРОДА	6050211
7	КАБЕЛЬ ЗАПАЛЬНОГО ЭЛЕКТРОДА	6050119
7A	КАБЕЛЬ ЗАПАЛЬНОГО ЭЛЕКТРОДА ДЛЯ VL	6050122
8	ЭЛЕКТРОД КОНТРОЛЬНЫЙ	2080108
9	ЭЛЕКТРОД ЗАПАЛЬНЫЙ	2080218
10	ПРОКЛАДКА	2110027
11	ФЛАНЕЦ ПОДВИЖНЫЙ	2100025
12	ФОРСУНКА	30900B8
12A	ФОРСУНКА ДЛИННАЯ	30900C1
13	ГОЛОВКА СГОРАНИЯ	3060039
13A	ГОЛОВКА СГОРАНИЯ ДЛЯ VL	30600A0
14	ДНИЩЕ	3190102
15	ЗАЩИТНАЯ СЕТКА	2040202
16	УЛИТКА В СБОРЕ	2050270
17	ВОЗДУШНАЯ ЗАСЛОНКА ПЛОСКАЯ	2140206
18	КОЛЕСО ВЕНТИЛЯТОРА	2150020
19	КРОНШТЕЙН ТЕРМОСТАТА	2430090
20	РЕЛЕ ДАВЛЕНИЯ ВОЗДУХА	2160060
21	КОЖУХ	3010045
22	ЩТУЦЕР ДЛЯ ОТБОРА ДАВЛЕНИЯ	23500A9
23	ОПОРНАЯ ПЛАСТИНА	2030230
24	ОПОРНЫЙ ФЛАНЕЦ ГОЛОВКИ СГОРАНИЯ	2100070
26	РЕГУЛИРОВОЧНЫЙ ВИНТ ВОЗДУШНОЙ ЗАСЛОНКИ	2320024
27	РЕГУЛИРОВОЧНЫЙ ВИНТ ГОЛОВКИ СГОРАНИЯ	2320031
28	ГНЕЗДО РЕГУЛИРОВОЧНОГО ВИНТА ВОЗДУШНОЙ ЗАСЛОНКИ	2320025
29	ЭЛЕКТРОДВИГАТЕЛЬ	2180056
30	ВОЗДУШНАЯ ЗАСЛОНКА ЦИЛИНДРИЧЕСКАЯ	2140205
31	ШЕСТЕРЁНКА ВОЗДУШНОЙ ЗАСЛОНКИ	2140501
32	КЛАПАН ГАЗОВЫЙ EG12 SR	2190502
33	КАТУШКА ГАЗОВОГО КЛАПАНА EG12 BE6-GM0	2580302
34	КЛАПАН ГАЗОВЫЙ EG12 L	2190510
36	РЕЛЕ ДАВЛЕНИЯ ГАЗА	2160059
37	КОНДЕНСАТОР	6030001
38	КЛАПАН МНОГОФУНКЦИОНАЛЬНЫЙ VM 771	21903G1
39	КАТУШКА ГАЗОВОГО КЛАПАНА VM 771	2580047
40	ФИЛЬТР-СТАБИЛИЗАТОР	

ЗАПАСНЫЕ ЧАСТИ ГОРЕЛКИ ТИПА S5

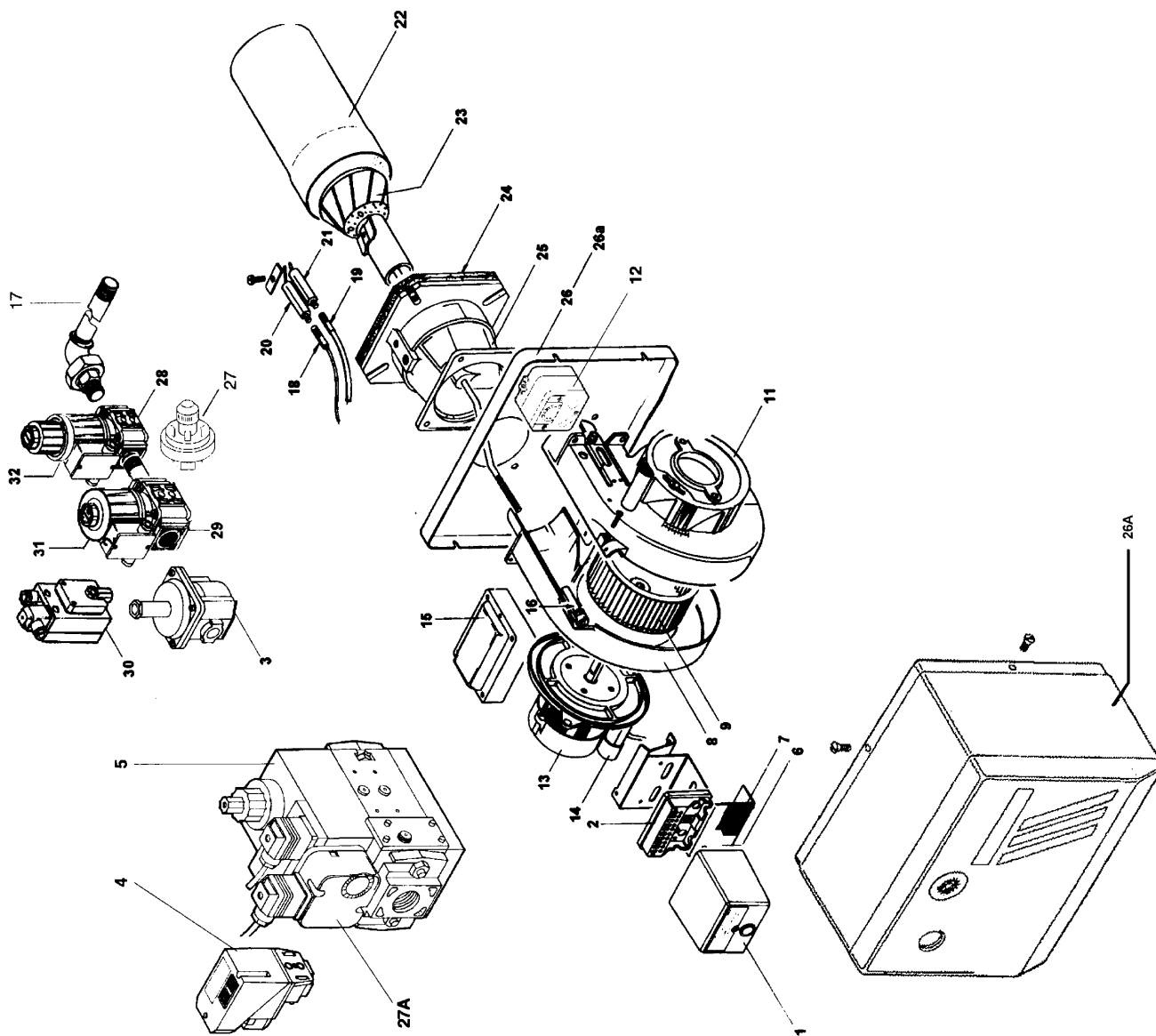


## S5

№	ОПИСАНИЕ	
1	ЭЛЕКТРОННЫЙ БЛОК VM 41	2020221
1A	ЭЛЕКТРОННЫЙ БЛОК LGB 21	2020443
1B	ЭЛЕКТРОННЫЙ БЛОК LMG25	2020444
2	ОСНОВАНИЕ ЭЛЕКТРОННОГО БЛОКА VM 41	2030205
2A	ОСНОВАНИЕ ЭЛЕКТРОННОГО БЛОКА LGB-LMG	2030415
3	КРОНШТЕЙН ЭЛЕКТРОННОГО БЛОКА	2430004
3A	РАСПОРНАЯ ПРОКЛАДКА	2060002
4	ФИЛЬТР-СТАБИЛИЗАТОР	2800048
5	БЛОК КОНТРОЛЯ ГЕРМЕТИЧНОСТИ (ДОПОЛНИТЕЛЬНОЕ УСТРОЙСТВО)	2191604
6	БЛОК КЛАПАНОВ «МУЛЬТИБЛОК»	2190339
7	РОЗЕТКА 7-МИ ШТЕКЕРНАЯ	6200043
7A	ВИЛКА 7-МИ ШТЕКЕРНАЯ	6200042
8	РЕЛЕ МИНИМАЛЬНОГО ДАВЛЕНИЯ ГАЗА	2160059
8A	РЕЛЕ МИНИМАЛЬНОГО ДАВЛЕНИЯ ГАЗА	2160052
9	ЗАПАЛЬНЫЙ ТРАНСФОРМАТОР	2170108
10	РЕГУЛИРОВОЧНЫЙ ВИНТ ГОЛОВКИ СГОРАНИЯ	2320003
11	КАБЕЛЬ КОНТРОЛЬНОГО ЭЛЕКТРОДА	6050211
12	КАБЕЛЬ ЗАПАЛЬНОГО ЭЛЕКТРОДА	6050119
13	ЭЛЕКТРОД КОНТРОЛЬНЫЙ	2080108
14	ЭЛЕКТРОД ЗАПАЛЬНЫЙ	2080218
15	ПРОКЛАДКА	2110027
16	ФЛАНЕЦ ПОДВИЖНЫЙ	2100025
17	ФОРСУНКА 3090001	
17A	ФОРСУНКА ДЛИННАЯ	3090076
18	ПАТРУБОК	2300020
19	ГОЛОВКА СГОРАНИЯ	30600A1
19A	ГОЛОВКА СГОРАНИЯ ДЛИННАЯ	30600A4
20	ДНИЩЕ	2010112
20A	КОЖУХ	3010018
21	РЕЛЕ ДАВЛЕНИЯ ВОЗДУХА	2160053
22	ВОЗДУШНАЯ ЗАСЛОНКА	1010701
23	УЛИТКА В СБОРЕ	2050238
24	КОЛЕСО ВЕНТИЛЯТОРА	2150003
26	ЭЛЕКТРОДВИГАТЕЛЬ	2180013
27	КОНДЕНСАТОР	6030005
28	КЛАПАН ГАЗОВЫЙ EV2 EG25 L3	2190512
29	КЛАПАН ГАЗОВЫЙ EV1 EG25 S3	2190513
30	БЛОК КОНТРОЛЯ ГЕРМЕТИЧНОСТИ (Дополнительное устройство)	2191601
31	КАТУШКА КЛАПАНА EV1 VM8 GM0	2580304
32	КАТУШКА КЛАПАНА EV2 VM8 GM0	2580304



ЗАПАСНЫЕ ЧАСТИ ГОРЕЛКИ ТИПА S10 - S18



**S10 - S18**

№	ОПИСАНИЕ	S10	S18
1	ЭЛЕКТРОННЫЙ БЛОК VM 41	2020221	---
1A	ЭЛЕКТРОННЫЙ БЛОК LMG25	2020444	2020444
1B	ЭЛЕКТРОННЫЙ БЛОК LGB21	2020443	2020443
2	ОСНОВАНИЕ ЭЛЕКТРОННОГО БЛОКА VM 41	2030205	---
2A	ОСНОВАНИЕ ЭЛЕКТРОННОГО БЛОКА LGB-LMG	2030415	2030415
3	ФИЛЬТР-СТАБИЛИЗАТОР	2800048	2800050
4	БЛОК КОНТРОЛЯ ГЕРМЕТИЧНОСТИ (Дополнительное устройство)	2191604	2191604
5	БЛОК КЛАПАНОВ	2190340	2190341
6	КРОНШТЕЙН ЭЛЕКТРОННОГО БЛОКА	2430004	2430004
6A	РАСПОРНАЯ ПРОКЛАДКА	---	2060002
7	РОЗЕТКА 7-МИ ШТЕКЕРНАЯ	6200043	6200043
7A	ВИЛКА 7-МИ ШТЕКЕРНАЯ	6200042	6200042
8	УЛИТКА В СБОРЕ	2050216	2050216
9	КОЛЕСО ВЕНТИЛЯТОРА	2150004	2150004
11	ВОЗДУШНАЯ ЗАСЛОНКА	1010702	1010702
12	РЕЛЕ ДАВЛЕНИЯ ВОЗДУХА	2160053	2160053
13	ЭЛЕКТРОДВИГАТЕЛЬ	2180005	2180005
14	КОНДЕНСАТОР	6030005	6030005
15	ТРАНСФОРМАТОР	2170108	2170108
16	РЕГУЛИРОВОЧНЫЙ ВИНТ ГОЛОВКИ СГОРАНИЯ	2320003	2320003
17	ПАТРУБОК	2130016	2130027
18	КАБЕЛЬ КОНТРОЛЬНОГО ЭЛЕКТРОДА	6050211	6050211
19	КАБЕЛЬ ЗАПАЛЬНОГО ЭЛЕКТРОДА	6050122	6050122
20	ЭЛЕКТРОД КОНТРОЛЬНЫЙ	2080108	2080108
21	ЭЛЕКТРОД ЗАПАЛЬНЫЙ	2080218	2080218
22	ФОРСУНКА	3090002	3090036
22A	ФОРСУНКА ДЛИННАЯ	3090010	3090037
23	ГОЛОВКА СГОРАНИЯ	3060017	3060018
23A	ГОЛОВКА СГОРАНИЯ ДЛИННАЯ	3060046	3060047
24	ПРОКЛАДКА	2110031	2110031
25	ПАТРУБОК С ФЛАНЦЕМ	2300050	2300050
26	ДНИЩЕ	2010102	2010102
26A	КОЖУХ	3010019	3010019
27	РЕЛЕ МИНИМАЛЬНОГО ДАВЛЕНИЯ ГАЗА	2160059	---
27A	РЕЛЕ МИНИМАЛЬНОГО ДАВЛЕНИЯ ГАЗА	2160052	---
28	КЛАПАН ГАЗОВЫЙ EV2 EG25 L3	2190512	---
29	КЛАПАН ГАЗОВЫЙ EV1 EG25 S3	2190513	---
30	БЛОК КОНТРОЛЯ ГЕРМЕТИЧНОСТИ (Дополнительное устройство)	2191601	---
31	КАТУШКА КЛАПАНА EV1 VE8 GM0	2580304	---
32	КАТУШКА КЛАПАНА EV2 VE8 GM0	2580304	---

---

**ПРИЛОЖЕНИЕ: ХАРАКТЕРИСТИКА КОМПЛЕКТУЮЩИХ**

<b>ЭЛЕКТРОННЫЙ БЛОК КОНТРОЛЯ ПЛАМЕНИ SIEMENS LGB21/22..</b>	<b>29</b>
<b>ЭЛЕКТРОННЫЙ БЛОК КОНТРОЛЯ ПЛАМЕНИ LANDIS LMG21/ 22/25</b>	<b>32</b>
<b>МУЛЬТИБЛОК DUNGS MB-DLE 405-407-410-412-415-420</b>	<b>34</b>
<b>БЛОК КОНТРОЛЯ ГЕРМЕТИЧНОСТИ DUNGS VPS504 ДЛЯ МУЛЬТИБЛОКА</b>	<b>35</b>
<b>DUNGS MV/5, MVD/5, MVDLE/5</b>	<b>35</b>
<b>КЛАПАН МНОГОФУНКЦИОНАЛЬНЫЙ DUNGS VM 771</b>	<b>36</b>
<b>КЛАПАН ГАЗОВЫЙ ВРАНМА ДЛЯ ГОРЕЛОК НА НИЗКОМ ДАВЛЕНИИ</b>	<b>36</b>

## ЭЛЕКТРОННЫЙ БЛОК КОНТРОЛЯ ПЛАМЕНИ SIEMENS LGB21/22..

### Функционирование

Сигналы, необходимые на входе для рабочей части и для системы контроля пламени, указаны штриховкой на диаграммах работы. В случае нарушений в подаче сигналов на входе блок управления и контроля прерывает выполняющуюся программу и останавливается в аварийном положении (аварийная сигнализация).

Модели LGB.. снабжены предохранительным устройством от падения напряжения питания, т.е. при напряжении ниже 160 В~ главное реле управления размыкается. Когда напряжение снова становится > 160 В~, аппарат автоматически выполняет новую программу запуска.

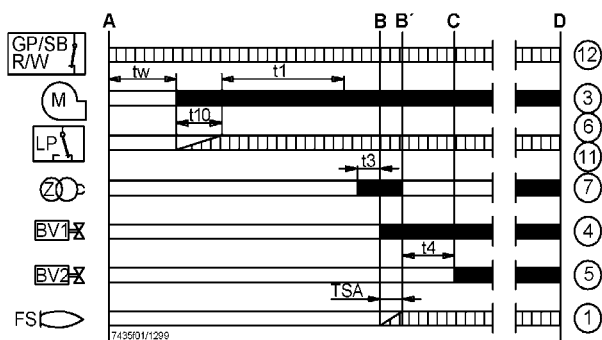
A сигнал работы от термостата или реле давления «R»

A-C программа запуска

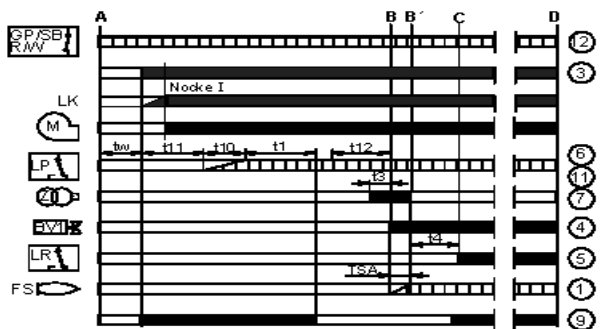
C-D горелка в рабочем режиме (по требуемой тепловой мощности)

D регулировочная остановка

### LGB21



### LGB22



### Описание диаграммы работы

A-C программа зажигания

tw время ожидания 8 с для LGB21, 9 с для LGB22

t1 время предварительной продувки - 30 с.

TSA 1-ое время безопасности - 3 с

t3 время предварительного зажигания 2с для LGB21, 3с для LGB22

t4 время перерыва BV1-BV2= перерыв BV1-LR - 8с

t10 время ожидания подтверждения от реле давления воздуха 5с для LGB21, 3с для LGB22

t11 время хода сервопривода SA из закрытого в открытое положение макс. 12с

t12 время хода сервопривода SA из открытого положения в положение малого пламени - макс. 11с

BV клапан топлива

FS сигнал наличия пламени

GP реле давления газа

LP реле давления воздуха

LR регулятор мощности

M двигатель вентилятора

R регулировочный термостат или реле давления

W предохранительный термостат или реле давления

Z запальный трансформатор

1..12 клеммы блока контроля пламени с основанием AGK11

■ сигнал управления блока контроля пламени

▤ управляющие входные сигналы

### Условия, необходимые для пуска горелки

- блок контроля деблокирован
- контакты реле давления газа "GP", предохранительного термостата или реле давления "W" и регулятора "R" замкнуты

### Программа пуска

#### A Запуск (управляемый регулятором)

Контакт регулятора «R» замыкается, обеспечивая питание аппарата через клемму 12, вентилятор запускается для выполнения предварительной продувки после максимального открытия воздушной заслонки SA (т.е. после времени t11)..

#### tw Время ожидания

В течение этого периода времени тестируются контакт реле давления и реле пламени, чтобы проверить их рабочее положение. Для каждого типа выполняется дальнейшая проверка с целью убедиться, что топливные клапаны закрыты.

#### t11 Время хода сервопривода воздушной заслонки

(ОТКРЫТ только для LGB22). Воздушная заслонка максимально открывается, затем запускается вентилятор.

#### t10 Время ожидания сигнала подтверждения от реле давления воздуха

Время, после которого должно быть необходимое давление воздуха, при недостаточном давлении аппарат блокируется.

#### t1 Время предварительной продувки

Продувка камеры сгорания и вторичной зоны нагрева с минимальным расходом воздуха при LMG21/25 и с максимальным расходом воздуха при LMG22. Обратитесь к информации по моделям, функциям и диаграммам, где указано время t1 предварительной продувки, в течение подать сигнал достижения значения требуемого давления. Фактическое время предварительной продувки промежуток между концом tw и началом t3.

#### t12 Время хода воздушной заслонки сервопривода

(в минимальное положение). Только для LGB22: в течение t12 воздушная заслонка достигает положения малого пламени.

#### t3 Время предварительного зажигания

В течение времени предварительного зажигания и времени безопасности TSA происходит принудительное возбуждение реле пламени. После времени t3 подается сигнал разрешения топливному клапану на клемму 4.

#### TSA Время безопасности

До окончания времени безопасности TSA сигнал наличия пламени должен поступать на клемму 1 усилителя сигнала пламени и должен сохраняться до регулировочной остановки; в противном случае горелка блокируется в положении неполадки.

#### t4 Перерыв

LGB21: время для получения сигнала разрешения вторым клапаном топлива.

LGB22: после времени t4, получение сигнала разрешения регулятором мощности LR.

#### B-B' перерыв для стабилизации пламени

#### C Рабочий режим горелки

#### C-D Работа горелки (выработка тепла)

Работа при максимальной мощности или, при наличии регулятора пламени, в режиме большого/малого пламени.

D Регулировочная остановка, управляемая «R». Блокировка горелки и электронного блока служит подготовкой к новому запуску.

### Программа управления в случае неполадки

В случае неполадки подача топлива прекращается. Когда блокировка происходит во время предварительной продувки (не указывается символом), причинами могут служить реле давления воздуха LP или преждевременный сигнал наличия пламени.

#### В случае отсутствия напряжения:

повторение всей программы с самого начала.

#### Преждевременное наличие пламени в начале времени предварительной продувки:

аварийная остановка (блокировка)

#### Контакты реле давления воздуха LP слиплись в течение времени $t_w$ :

запуск не происходит

#### Отсутствие подачи воздуха:

аварийная остановка (блокировка) после  $t_{10}$

#### Отсутствие давления воздуха после $t_{10}$ :

немедленная аварийная остановка

#### Отсутствие зажигания горелки:

аварийная остановка после времени безопасности TSA

#### Отсутствие пламени во время работы горелки:

немедленная аварийная остановка

#### Контроль искры зажигания при помощи QRE:

при отсутствии искры нет сигнала разрешения на подачу топлива, происходит аварийная остановка (блокировка) после TSA.

### Деблокировка аппарата

Деблокировка аппарата может быть выполнена только после аварийной остановки, не вызывая изменения программы

#### Указатель программы управления положения неполадки

На передней части программатора расположено окно из плексигласа, под которым находится диск-индикатор осуществления программы. В случае аварийной остановки программатор останавливается. Символ на диске указывает этап программы, на котором произошла остановка, а именно:

- ▶ нет запуска, цепь управления разомкнута
- |||| перерыв  $t_w$  или  $t_{10}$  при LGB21 либо  $t_w$  или  $t_{11}$  при LGB22
- ▲ воздушная заслонка открыта (LGB22)
- P аварийная остановка (блокировка) из-за отсутствия сигнала давления воздуха (LGB21) или т.к. воздушная заслонка не открыта (LGB22)
- перерыв  $t_1$ ,  $t_3$  ( $t_{12}$ )
- ▼ разрешение на подачу топлива (LGB22)
- 1 аварийная остановка (блокировка) при отсутствии сигнала наличия пламени после 1-го времени безопасности
- 2 сигнал разрешения второго клапана топлива (LGB21) или регулятора мощности (LGB22)
- °°°° работа горелки при частичной или максимальной мощности (или возврат в рабочее положение)

### Технические характеристики

Напряжение питания	220В -15%... 240В +10%;
Частота	50 Гц -6%... 60 Гц +6%
Потребляемая мощность	3 ВА
Радиопомехи	N - VDE0875
Ток на входе на клемму 12	макс. 5 А*
Пропускная способность контактов на клеммы	
клемма 3	макс. 3 А (15 А на макс. 0.5 с.)
клемма 4, 5, 7	макс. 2 А
клемма 10	макс. 1 А
клемма 12 (для $U_{max}$ 264 В)	макс. 5 А
Предохранитель	макс. 10 А, медлен. плавка
Класс защиты	IP40
Допустимая температура окружающей среды при работе	-20... +60 °С
транспортировка и хранение	-40... +70 °С
Допустимое положение при монтаже	любое
Масса (вес) без/с основанием	ок. 230/310 г
Масса (вес) AGK66	ок. 12г
*) При допустимом напряжении: 187...264 В	

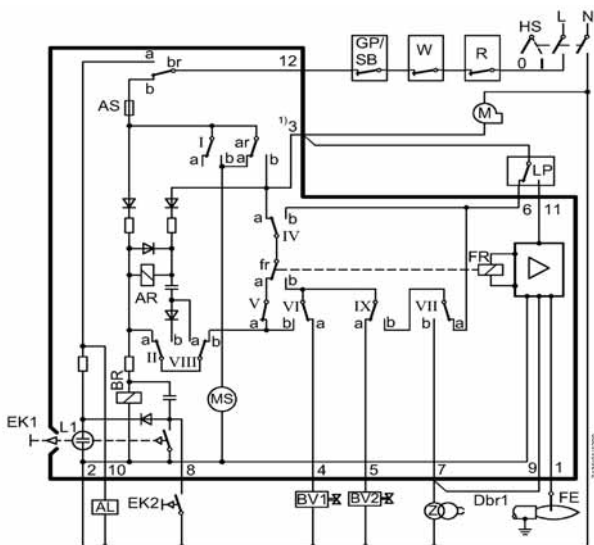
### Описание внутренней схемы

- AL сигнал блокировки
- AR главное реле с контактами «ar»
- BR реле блокировки с контактами «br»
- BV клапан топлива
- Dbr1 мостик
- EK деблокировочная кнопка
- FE контрольный электрод
- FR реле пламени с контактами «fr»
- GP реле давления газа
- HS главный выключатель
- L кабель фазы
- L1 лампочка блокировки (мигающая)
- LP реле давление воздуха
- M электродвигатель вентилятора
- MS синхронный электродвигатель
- N кабель ноля
- R термостат или реле давления
- W предохранительный термостат или реле давления
- Z запальный трансформатор

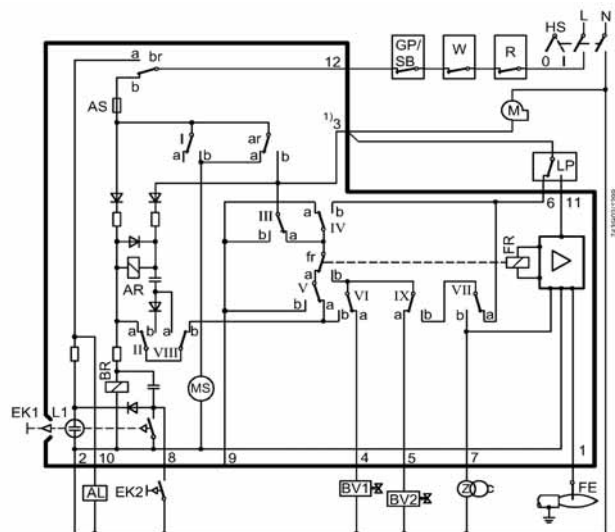
### Описание диаграммы программатора

- A запуск (управляемый регулятором «R»).
- AR главное реле
- B работа горелки
- C положение начала программы, т.е. запуск
- FR реле пламени
- tw время ожидания
- t1 время предварительной продувки
- TSA время безопасности
- t3 время предварительного зажигания
- t4 перерыв времени BV1-BV2 или BV1-LR
- t10 время ожидания сигнала подтверждения от реле давления воздуха
- t11 время хода воздушной заслонки (в открытое положение)
- t12 время хода воздушной заслонки (в положение макс.закрытия)
- t 20 перерыв для автовозврата программатора
- T общее время работы программатора
- I.IX контакты кулачков программатора

### LGB21



### LGB22



## ЭЛЕКТРОННЫЙ БЛОК КОНТРОЛЯ ПЛАМЕНИ LANDIS LMG21/22/25

### ХАРАКТЕРИСТИКА

Серия электронных блоков LMG.. взаимозаменяема с серией LGB.., все схемы и арматура взаимозаменяемы.

Основные характеристики:

- Указание кодов неполадки при помощи красной сигнальной лампочки в деблокировочной кнопке.
- Фиксированные периоды времени работы программатора благодаря цифровому управлению сигналами.

Модель LMG 25.33 в случае отсутствия пламени во время работы не блокируется, а повторяет цикл зажигания (максимально 3 раза), если проблема продолжается, после 4-го повторения зажигания электронный блок блокируется.

### Таблица сравнения

СТАРАЯ СЕРИЯ LGB	НОВАЯ СЕРИЯ LMG
---	LMG 25.33
LGB 21.33	LMG 21.33
LGB 22.33	LMG 22.33

### Условия, необходимые для запуска горелки:

- электронный блок управления должен быть деблокирован
- все контакты с линией питания должны быть замкнуты
- вентилятор «М» или AGK25 должны быть подсоединены
- реле давления воздуха «LP» должно находиться в режиме ожидания
- не должно быть никаких падений напряжения ниже указанного предела

### Падения напряжения

В случае, если напряжение ниже 160В пер.тока (при электропитании 230В пер.тока), аппарат автоматически осуществляет немедленную остановку, за которой следует новый запуск.

### Защита от неправильного подключения фазы и ноля

Если фаза (клемма 12) и ноль (клемма 2) перепутаны, аппарат блокируется в конце времени «TSA».

### Программа зажигания

#### A Запуск, управляемый LR

Замыкается контакт регулятора «R», подаётся питание на клемму 12 и запускается программатор. Вентилятор запускается для предварительной продувки при LMG21 после времени ожидания  $t_w$ , при LMG22 после открытия воздушной заслонки SA в положении максимального расхода воздуха (т.е. после времени  $t_{11}$ ).

#### tw Время ожидания.

В течение этого периода времени тестируются контакт реле давления и реле пламени, чтобы проверить их рабочее положение. Для каждого типа выполняется дальнейшая проверка с целью убедиться, что топливные клапаны закрыты.

#### t11 Время открытия воздушной заслонки сервопривода.

(Только для LMG22): вентилятор запускается только, когда воздушная заслонка достигает положения большого пламени.

#### t10 Время ожидания сигнала подтверждения от реле давления воздуха.

Время, по окончании которого должно присутствовать давление воздуха; в обратном случае электронный блок вызывает блокировку горелки.

#### t1 Время предварительной продувки.

Продувка камеры сгорания и вторичной зоны нагрева с минимальным расходом воздуха при LMG21/25 и с максимальным расходом воздуха при LMG22. Обратитесь к информации по моделям, функциям и диаграммам, где указано время  $t_1$  предварительной продувки, в течение которого реле давления воздуха LP должно подать сигнал достижения значения требуемого давления. Фактическое время предварительной продувки промежуток между концом  $t_w$  и началом  $t_3$ .

#### t12 Время хода воздушной заслонки сервопривода

(положение на минимум) Только для LMG22: в течение времени  $t_{12}$  воздушная заслонка достигает положения малого пламени.

#### t3n Время пост-зажигания

Это время зажигания в течение времени безопасности. Запальный трансформатор выключен до достижения конца времени безопасности TSA. Это означает, что  $t_{3n}$  несколько короче, чем TSA, потому что необходимо дать достаточно времени реле пламени, чтобы разомкнуться в случае отсутствия пламени.

#### t3 Время предварительного зажигания.

В течение времени предварительного зажигания и времени безопасности TSA происходит принудительное возбуждение реле пламени. После времени  $t_3$  подаётся сигнал разрешения топливному клапану на клемму 4.

#### TSA Время безопасности.

До окончания времени безопасности TSA сигнал наличия пламени должен поступать на клемму 1 усилителя сигнала пламени и должен сохраняться до регулировочной остановки; в противном случае горелка блокируется в положении неполадки.

#### t4 Перерыв BV-BV2 или BV1-LR.

Период времени между окончанием TSA и получением сигнала разрешения вторым клапаном топлива BV2 или регулятором нагрузки LR.

**B-B'** Перерыв для стабилизации пламени.

**C** Рабочий режим горелки

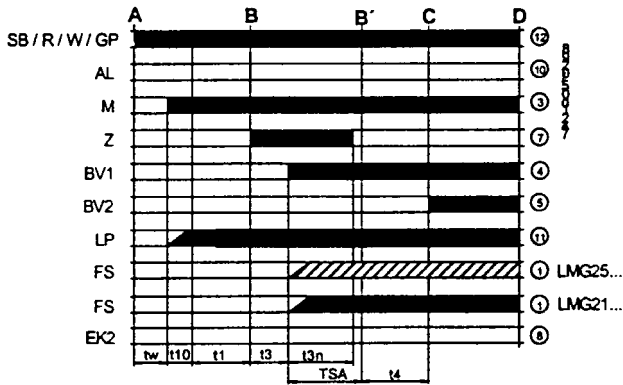
**C-D** Работа горелки (выработка тепла)

**D** Регулировочная остановка под управлением LR.

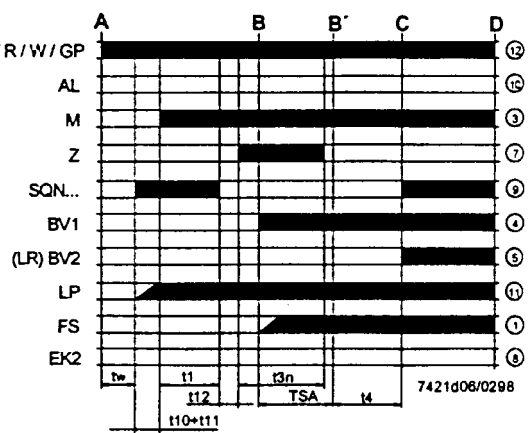
Горелка немедленно гаснет, а блок контроля пламени готовится к новому запуску

**ФУНКЦИИ**

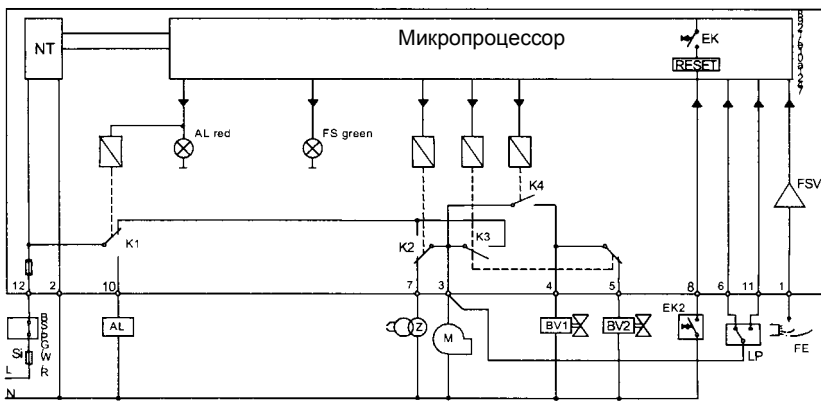
**LMG21.../LMG25...**



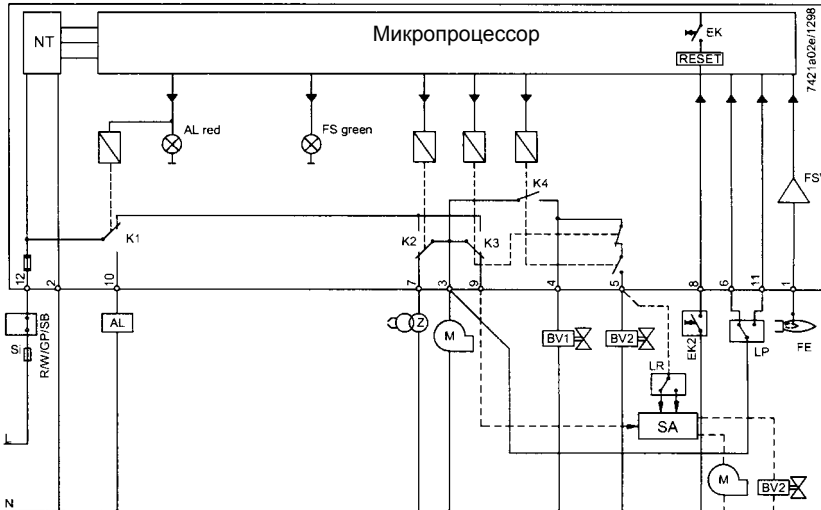
**LMG22...**



**Схема LMG21/25**



**Схема LMG22**



**Описание функций**

- AL Сигнал блокировки
- BV Клапан топлива
- EK2 Деблокировочная кнопка
- FS Сигнал наличия пламени
- GP Реле давления газа
- LP Реле давления воздуха
- LR Регулятор мощности горелки
- M Электродвигатель вентилятора
- R Предохранительный термостат или реле давления
- SB Предохранительный термостат
- W Регулировочный термостат или реле давления
- Z Запальный трансформатор
- tw Время ожидания
- t1 Время предварительной продувки
- TSA Время безопасности для зажигания
- t3 Время предварительного зажигания
- t3n Время зажигания в течение «TSA»
- t4 Перерыв между BV-BV2 или BV1-LR
- t10 Задержка для получения разрешения от реле давления воздуха
- t11 Время открытия воздушной заслонки сервопривода SA
- t12 Время закрытия воздушной заслонки сервопривода SA



### Программа управления в случае неполадок

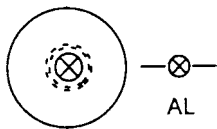
- В случае неполадки подача топлива немедленно прекращается (менее, чем за 1с).
- После прерывания подачи напряжения происходит повторение всей программы.
- Когда напряжение падает ниже минимально допустимого значения, происходит повторение всей программы.
- В случае подачи преждевременного сигнала наличия пламени в течение t1 происходит блокировка.
- Слипание контакта реле давления воздуха LP в рабочем положении: не происходит запуск, через 8.5с блокируется.
- Слипание контакта реле давления воздуха LP в положении режима ожидания: блокируется в конце времени t10.
- Не происходит зажигание горелки к концу времени TSA: отсутствие пламени во время работы: блокировка горелки.

### ВНИМАНИЕ:

- Деблокировка электронного блока может быть выполнена сразу после каждой блокировки нажатием деблокировочной кнопки на время от 0,5 до 3 секунд. Затем электронный блок подаёт импульс сигнальной лампочке блокировки для подачи сигнала деблокировки.
- Для того, чтобы проверить причину блокировки необходимо подождать по крайней мере 10 секунд, после чего нажать деблокировочную кнопку более, чем на 3 секунды и сосчитать импульсы (электронный блок продолжает повторять импульсы через определённые промежутки).

### Электронный блок контроля пламени заблокирован

- Горит красная лампочка блокировки.



### Деблокировка электронного блока контроля пламени

- Нажмите деблокировочную кнопку на 0.5 Зс.

### Определение неполадки

- Подождите по крайней мере 10с.
- Нажмите деблокировочную кнопку на время >3с.
- Сосчитайте количество вспышек красной сигнальной лампочки блокировки и проверьте неполадку по «Таблице кодов неполадки».

### Таблица кодов неполадки

#### Количество вспышек

- Возможные причины

#### 2 вспышки \*\*

##### Отсутствие пламени к концу «Времени безопасности»

- Грязный контрольный электрод
- Неисправный клапан топлива
- Не поступает газ к горелке

#### 3 вспышки \*\*\*

##### Реле давления воздуха не переключилось, т.е. остаётся в режиме ожидания:

- Неисправное реле давления
- Не работает двигатель вентилятора
- Неисправна воздушная заслонка сервопривода (должна

#### 4 вспышки \*\*\*\*

##### Реле давления воздуха не переключилось ни на режим ожидания, ни на режим контроля давления воздуха или остаётся переключенным на режим контроля давления воздуха:

- Неисправно реле давления воздуха
- Настройка реле давления слишком чувствительна

#### 5 вспышек \*\*\*\*\*

- Посторонний свет

#### 7 вспышек \*\*\*\*\*

##### Отсутствие пламени во время работы

- Не оптимальная настройка горелки
- Нарушение или закупорка клапана топлива

#### 8- 17 вспышек \*\*\* ÷ \*\*\*\*

- Не используется

#### 18 вспышек \*\*\*\*\*

##### Реле давления воздуха в течение предварительной продувки сначала переключается на поступление воздуха, а затем возвращается на паузу

- Неисправно реле давления воздуха или параметры настройки слишком высокие

#### 19 вспышек \*\*\*\*\*

##### Неисправность контактов на выходе

- Ошибка в электросоединениях
- Неправильное напряжение на клеммах на выходе

#### 20 вспышек \*\*\*\*\*

##### Неисправность внутри блока контроля пламени

### МУЛЬТИБЛОК DUNGS MB-DLE 405-407-410-412-415-420

#### Технические характеристики

Номинальный диаметр фланцев с трубной резьбой согласно норме ISO 7/1 (DIN 2999)

MB 405-407	Rp 1/2, 3/4 и их комбинации
MB 410-412	Rp 3/4, 1, 1 1/4 и их комбинации
MB 415 B01	Rp1, 1 1/4, 1 1/2, 2 и их комбинации
MB 420 B01	Rp 1, 1 1/4, 1 1/2, 2 и их комбинации

Макс. рабочее давление	360 мбар
Диапазон давления на выходе	от 4 мбар до 20 мбар
Степень давления	PN1
Среда:	газ семейств 1, 2, 3 и другие виды нейтральной газовой среды

Температура окружающей среды от -15 °C до +70 °C

Устройство противопопыльное - фильтр с сеткой 0.8 мм, с фильтром из волокна, фильтр тонкой очистки двухслойный. Возможна замена фильтра без

демонтажа корпуса.  
 Реле давления возможность монтажа типов GW A5, GW A2, NB A2, ЩВ A2 подтверждается DIN EN 1854.  
 Блок регулировки давления Стабилизатор давления, обеспечение герметичности между клапаном 1 и патрубком в соответствии с нормой DIN EN 88 класса А. Регулировочная пружина номинальной величины фиксируется (не подлежит замене). Вытяжка не нужна. Встроенный импульсный датчик.  
 Клапан электромагнитный 1 клапан в соответствии с нормой DIN EN 161, класса А, группы 2, быстрое закрытие, быстрое открытие.  
 Клапан электромагнитный 2 клапан в соответствии с нормой DIN EN 161, класса А, группы 2, быстрое закрытие, медленное открытие  
 Штуцер для замера / газ зажигания G 1/8 DIN ISO 228  
 Наблюдение за давлением горелки (pBr) в соединении за клапаном 2; реле давления A2 , устанавливающееся сбоку на адаптор  
 Концевой выключатель тип K01/1, испытано DIN, устанавливается на клапан 2  
 Напряжение/частота ~(пер. ток) 50 - 60 Гц, 230 В -15% +10%  
 Рекомендуемое напряжение 240 В пер. тока, 110-120В пер. тока, 24-28 В пост.тока, 48В пост. тока  
 Электрическое подключение к штепсельной вилке в соответствии с нормой DIN 43 650, IEC 335, IEC 730 (VDE 0700, VDE 0722) для клапанов и реле давления  
 Мощность/потребление по требованию  
 Время срабатывания 100% ED  
 Защита IP54 IEC 529 (EN 60529)  
 Защитный экран - в соответствии с нормой N  
 Материал частей, находящихся в контакте с газом:  
 корпус - литьё алюминиевое под давлением  
 обложка и прокладка - на основе NBR, прокладка (резина силиконовая)  
 исполнение (материал) катушки - сталь, латунь, алюминий  
 Положение при монтаже вертикальное с вертикальной катушкой, либо горизонтальное с горизонтальной катушкой или другое положение.

Время открытия < 1 с  
 Быстрое отключение ручное, регулируемое от 0 до 70% полного открытия быстрого хода.  
 Основная регулировка расхода ручная в мод. MVD и MVDLE  
 Прокладка в гнездо клапана основа NBR, газостойкая из листа G260/I  
 Температура окр. среды от -15°C до + 70°C  
 Положение при монтаже катушка в вертикальном положении или в любом промежуточном до горизонтального положения  
 Соединение измерителя через ребро фланца G1/4 DIN ISO 228 с двух сторон в области давления на входе и дополнительное соединение G3/4, начиная с DN40  
 Напряжение/Частота ~(пер.ток) 230В (+10% -15%); 50-60 Гц и другое напряжение по требованию  
 Мощность/потребление см. таблицу типов  
 Время срабатывания 100% ED  
 Защита IP54, IP65  
 Электрическое подсоединение в клеммной коробке через уплотнительную втулку кабеля PG11  
 Концевой выключатель тип K01/1 , протестированный по норме VDE и зарегистрированный по норме DIN-DVGW

## **БЛОК КОНТРОЛЯ ГЕРМЕТИЧНОСТИ DUNGS VPS504 ДЛЯ МУЛЬТИБЛОКА**

### **Технические характеристики**

Рабочее давление макс. 500 мбар  
 Макс. объём испытаний 4 л  
 Превышение давления при помощи приводного насоса на 20 мбар  
 Номинальное напряжение ~(пер.ток) 230В -15%...240 В  
 Частота 50 Гц  
 Потребляемая мощность во время накачки ок. 60 ВА  
 во время работы 17 ВА  
 Предохранитель на входе 10 А быстрый или 6.3 А медл.  
 Сменный предохранитель в крышке корпуса 6,3 АТ (DIN 41662)  
 Защита IP40 (IP54 серия 04, 05)  
 Допустимая температура окр. среды от-15 °С до + 70 °С  
 Время получения сигнала разрешения 10 - 26 с  
 Пределы чувствительности макс. 50 л/ч  
 Время срабатывания 100 % ED Макс.количество испыт. циклов 20/ч  
 Положение при монтаже вертикальное, горизонтальное, не подвесное

## **DUNGS MV/5, MVD/5, MVDLE/5**

### **КЛАПАНЫ ЭЛЕКТРОМАГНИТНЫЕ ПРЕДОХРАНИТЕЛЬНЫЕ ОДНОПОЗИЦИОННЫЕ**

#### **Технические характеристики**

Фланец в соответствии с нормой DIN 2999 DN65, DN80  
 Макс. избыточное рабочее давл. до 0,2 бар или до 0,5 бар  
 Степень сжатия PN1  
 Время закрытия < 1 с

## КЛАПАН МНОГОФУНКЦИОНАЛЬНЫЙ DUNGS BM 771

### Технические характеристики

Номинальный диаметр	DN 15
Газовые соединения	Rp 1/2 ISO 7/1
Фланец резьбовой	Rp 1/2 ISO 7/1
Вывод газа для запального факела M10 x 1	Ø 6 мм Ø 4 мм или 1/4 (или др.)
Максимальное давление на входе	65 мбар
Диапазон давления на выходе	2,5 мбар - 38 мбар
Расход номинальный	3,7 м <sup>3</sup> /ч (воздух) при P мбар, отрегулированный P1 20 мбар и P2 15 мбар
Температура окр. среды от	0°С до +70° С
Клапан предохранительный	класс В в соответствии с EN 161
Группа	2
Регулятор	класса С
Защита	IP 40
Время открытия	быстрое открытие <1 с медленное открытие <10 с
Время закрытия	<1 с
Время срабатывания	100% ED
Напряжение и частота	~ 50 - 60 Гц 24В+10% -15% ~ 50 - 60 Гц 230В +10% -15%
Потребляемая мощность катушки (24В) 2 x 0,80 ВА	
Потребляемая мощность катушки(230) 2 x 8,8 ВА	
Электросоединение, стандартный плоский штекер в соответствии с DIN 46244	
Колодка штекера в соответствии с DIN 43650	
По запросу	RAST 5 для штекера
Положение при монтаже	любое

## КЛАПАН ГАЗОВЫЙ ВРАНМА ДЛЯ ГОРЕЛОК НА НИЗКОМ ДАВЛЕНИИ

### Технические характеристики

Сертифицированное название EG	
Класс	A2
Типовые испытания протокол	Сертификационного центра 3787/27 DIN-DVWG (серт. St1852 от 24.9.85)
Работа клапана	обычно закрыт, быстрое открытие и закрытие прямого действия Корпус алюминиевый, отлитый под давлением
Фильтр с сеткой из штампованного нейлона	
Блок контроля герметичности in NBR в соответствии с нормой DIN3535	
Сердечник неподвижный и подвижный из нержавеющей стали	
Пружины из нержавеющей стали	
Отверстие пропускное внутреннее ш 15 мм	
Монтаж	в любом положении
Резьбовое соединение	R 1/2" - 3/4"
Штуцеры для отбора давления	2 по бокам у входа Катушка на всех катушках использована проволока класса H (180°С, название в соответствии с нормой DIN: V180), они рассчитаны на непрерывный режим работы
Стандартное напряжение	230 В 50 Гц по запросу исполнение с постоянным или переменным током для других напряжения и частоты.
Покрытие катушки	штампованный нейлон
Степень защиты	IP54
Смена катушки	BE6*GMO - BE8GMO
Манжета кабеля	PG9
Температура окр. Среды	-10° С + +60°С
Максимальное рабочее давление	250 мбар

## **CIB UNIGAS SPA**

Via C. Colombo, 9  
35011 Campodarsego (Padova) - Италия  
Тел. +39 049 9200944  
Факс (Автом.) +39 049 9202105  
e-mail: [rotas@cibunigas.it](mailto:rotas@cibunigas.it)  
[www.cibunigas.it](http://www.cibunigas.it)

## **БРУНО ГАЛАРДИ**

Генеральный Управляющий делами Фирмы " Чиб Унигаз " в России и СНГ  
Сот. +39 348 5601681  
e-mail: [stm@cibunigas.it](mailto:stm@cibunigas.it)

## **ООО "ЧИБ ИТАЛ С.р.л."**

Россия, 117105, Москва  
Варшавское шоссе, 17, стр. 5  
Тел. +7 (495) 954 73 99, 954 75 99 - 954 79 99, 954 26 05  
Факс (Автом.) +7 (495) 958 18 09  
e-mail: [cibital@cibital.ru](mailto:cibital@cibital.ru)  
[www.cibital.ru](http://www.cibital.ru)  
Генеральный Директор: Аллегретти Альберто

## **ЗАО "ЧИБИТАЛ УНИГАЗ"**

Россия, 620010, г. Екатеринбург  
Ул. Чернышевского 92, оф 206

Тел. +7 (343) 26 40 988 - 26 40 989  
Факс (Автом.) +7 (343) 26 40 988  
Сот. +7 (343) 37 80 985  
e-mail: [info@cibitalunigas.ru](mailto:info@cibitalunigas.ru)  
[www.cibitalunigas.ru](http://www.cibitalunigas.ru)  
Генеральный Директор: Корсун Евгений Васильевич

## **ЗАО «ЮГ – УНИГАЗ»**

Россия, 352800, Краснодарский край  
г. Туапсе, ул. Набережная 6А

тел.: +7(86167) 2-06-73  
тел./факс: +7(86167) 2-06-21  
моб. тел.: +7(8612) 46-30-55  
e-mail: [yug-unigas@mail.ru](mailto:yug-unigas@mail.ru)  
<http://www.yug-unigas.ru>  
Генеральный Директор: Евсеев Евгений Андреевич

Фирма оставляет за собой право на внесение любых изменений.