

L035

Горелки дизельные серии IDEA



ИНСТРУКЦИЯ ПО МОНТАЖУ - ЭКСПЛУАТАЦИИ - ОБСЛУЖИВАНИЮ

***CIB* UNIGAS**

BURNERS - BRUCIATORI - BRULERS - BRENNER - QUEMADORES - ГОРЕЛКИ

ОГЛАВЛЕНИЯ

ВВЕДЕНИЕ	3
ЧАСТЬ I: ИНСТРУКЦИЯ ПО МОНТАЖУ	5
ОБЩИЕ ХАРАКТЕРИСТИКИ	5
<i>Каким образом интерпретируется "Диапазон работы" горелки</i>	6
<i>Технические характеристики</i>	7
<i>Габаритные размеры</i>	8
МОНТАЖ И ПОДКЛЮЧЕНИЯ	9
<i>Упаковка</i>	9
<i>Монтаж горелки на котел</i>	9
<i>Схема электрических подключений</i>	10
<i>Схема монтажа трубопроводов дизельного топлива</i>	11
<i>Определение диаметра трубопроводов дизельного топлива</i>	11
<i>Однотрубная система подачи топлива</i>	11
<i>Монтаж шлангов дизельного топлива</i>	12
<i>Правила использования топливных насосов</i>	13
НАЛАДКА	14
<i>Регулирование расхода дизельного топлива</i>	14
<i>Запуск насоса</i>	14
ДИЗЕЛЬНЫЕ НАСОСЫ	15
<i>Регулирование расхода воздуха</i>	16
<i>Регулировка головы сгорания</i>	16
ЧАСТЬ II: ИНСТРУКЦИЯ ПО ЭКСПЛУАТАЦИИ	18
РАБОТА	18
ЧАСТЬ III: ОБСЛУЖИВАНИЕ	19
ПЕРИОДИЧЕСКИЕ ОПЕРАЦИИ	19
<i>Снятие компонентной плиты</i>	19
<i>Снятие форсунки</i>	20
<i>Замена электродов</i>	21
<i>Контроль тока улавливания пламени</i>	21
<i>Сезонная остановка</i>	21
<i>Утилизация горелки</i>	21
ТАБЛИЦА ПОИСКА НЕПОЛАДОК	22
МОНТАЖ КОМПЛЕКТА ДЛ Я ЗАБОРА НАРУЖНОГО ВОЗДУХА (ОПЦИЯ)	23
ЭЛЕКТРОСХЕМЫ	24
ВЗОРВАННАЯ ГОРЕЛКА	28
ЗАПАСНЫЕ ЧАСТИ	30
ПРИЛОЖЕНИЕ	31

ВВЕДЕНИЕ

-НАСТОЯЩАЯ ИНСТРУКЦИЯ ПО МОНТАЖУ, ЭКСПЛУАТАЦИИ И ОБСЛУЖИВАНИЮ СОСТАВЛЯЕТ НЕОТЪЕМЛЕМУЮ И ВАЖНУЮ ЧАСТЬ ИЗДЕЛИЯ И ДОЛЖНА БЫТЬ ПЕРЕДАНА ПОЛЬЗОВАТЕЛЮ.

-НАСТОЯЩАЯ ИНСТРУКЦИЯ ПРЕДНАЗНАЧЕНА КАК ДЛЯ ПОЛЬЗОВАТЕЛЯ, ТАК И ДЛЯ ПЕРСОНАЛА, ОСУЩЕСТВЛЯЮЩЕГО МОНТАЖ И ОБСЛУЖИВАНИЕ ИЗДЕЛИЯ .

-ДОПОЛНИТЕЛЬНАЯ ИНФОРМАЦИЯ О РАБОТЕ И ОГРАНИЧЕНИЯХ В ИСПОЛЬЗОВАНИИ ПРИВЕДЕНА ВО ВТОРОЙ ЧАСТИ НАСТОЯЩЕЙ ИНСТРУКЦИИ, КОТОРУЮ МЫ НАСТОЙЧИВО РЕКОМЕНДУЕМ ПРОЧИТАТЬ.

- СОХРАНЯТЬ ИНСТРУКЦИЮ НА ПРОТЯЖЕНИИ ВСЕГО СРОКА ЭКСПЛУАТАЦИИ АППАРАТА.

1 ОБЩИЕ ПРАВИЛА ИСПОЛЬЗОВАНИЯ

Монтаж должен осуществляться квалифицированным персоналом в соответствии с инструкциями завода-изготовителя и нормами по действующему законодательству. Под квалифицированным персоналом понимается персонал, технически компетентный в сфере применения аппарата (бытовой или промышленной), в частности, сервисные центры, имеющие разрешение завода-изготовителя. Завод-изготовитель не несёт ответственности за вред, нанесённый из-за ошибки при монтаже аппарата.

При распаковке проверьте целостность оборудования; в случае сомнений не используйте аппарат, а обратитесь к поставщику.

Берегите от детей элементы упаковки (деревянный ящик, гвозди, скобы, полиэтиленовые пакеты, пенополистирол, и т.д.).

Перед осуществлением чистки или технического обслуживания необходимо обесточить аппарат.

• Не закрывайте решётки воздухопроводов. В случае неисправности и/или плохой работы аппарата, выключите его, не пытайтесь отремонтировать аппарат. Обращайтесь только к квалифицированным специалистам. Во избежание нарушения безопасности ремонт изделий должен осуществляться только сервисным центром, имеющим разрешение завода-изготовителя, с использованием исключительно запчастей завода-изготовителя.

Чтобы гарантировать надёжность аппарата и его правильное функционирование необходимо:

а) осуществлять периодическое сервисное обслуживание при помощи квалифицированного персонала в соответствии с инструкциями завода-изготовителя;

б) при принятии решения о прекращении использования аппарата, необходимо обезвредить все части, которые могут послужить источником опасности;

в) в случае продажи аппарата или передачи другому владельцу, проконтролируйте, чтобы аппарат имел настоящую инструкцию, к которой может обратиться новый владелец и/или наладчик;

г) для всех аппаратов с дополнительными блоками и оборудованием (включая электрическое) необходимо использовать только комплектующие завода-изготовителя. Данный аппарат должен быть использован только по назначению. Применение в других целях считается неправильным и, следовательно, опасным. Завод-изготовитель не несёт никакой контрактной или внеконтрактной ответственности за вред, причинённый неправильным монтажом и эксплуатацией, несоблюдением инструкций завода-изготовителя.

2 МЕРЫ ПРЕДОСТОРОЖНОСТИ ПРИ ЭКСПЛУАТАЦИИ ГОРЕЛОК.

Горелка должна быть установлена в помещении с вентиляцией в соответствии с действующими нормами и достаточной для хорошего горения.

Допускается использование горелок, изготовленных исключительно в соответствии с действующими нормами.

Горелка должна использоваться только по назначению.

Перед подключением горелки убедитесь, что данные, указанные на табличке горелки соответствуют данным сети питания (электричество, газ, дизель или другой вид топлива).

Части горелки, расположенные рядом с пламенем и системой подогрева топлива, нагреваются во время работы горелки и остаются горячими в течение некоторого времени после её отключения. Не прикасайтесь к ним.

В случае принятия решения о прекращении использования аппарата по какой-либо причине квалифицированным персоналом должны быть выполнены следующие операции:

а) обесточить аппарат, отключив кабель питания на главном выключателе;

б) отключить подачу топлива при помощи ручного отсечного клапана, извлекая приводные маховички.

Особые меры предосторожности

Убедитесь, что во время монтажа горелка была хорошо прикреплена к теплогенератору, и пламя образуется только внутри камеры сгорания генератора.

Перед запуском горелки и, по крайней мере, один раз в год, вызывать квалифицированный персонал для выполнения следующих операций:

а) регулировка подачи топлива в зависимости от мощности теплогенератора;

б) регулировка подачи поддерживающего горение воздуха с целью получения по крайней мере минимально допустимого КПД в соответствии с действующим законодательством;

в) осуществление проверки процесса сгорания во избежание выделения неотработанных или вредных газов, превышающего уровень, установленный действующими нормами;

г) проверка работы регулировочных и предохранительных устройств;

д) проверка правильной работы продуктов сгорания;

е) проверка затяжки всех систем механической блокировки регулировочных устройств после завершения регулировки;

ж) проверка наличия инструкции по эксплуатации и обслуживанию горелки в помещении котельной.

● В случае аварийной блокировки, сбросить блокировку нажав специальную кнопку RESET. В случае новой блокировки - обратиться в службу техпомощи, не выполняя новых попыток сброса блокировки..

● Эксплуатация и обслуживание горелки должны выполняться исключительно квалифицированным персоналом в соответствии с нормами по действующему законодательству.

3 ОБЩИЕ ПРАВИЛА ПРИ РАБОТЕ В ЗАВИСИМОСТИ ОТ ТИПА ПИТАНИЯ.

3а) ЭЛЕКТРОПИТАНИЕ

Электробезопасность аппарата обеспечивается только при условии его правильного подключения к эффективному заземляющему устройству, выполненного в соответствии с действующими нормами безопасности. Необходимо проверить соблюдение этого основного требования безопасности. В случае сомнения, обратитесь к квалифицированному персоналу для выполнения тщательной проверки электрооборудования, т.к. завод-изготовитель не несёт ответственность за вред, причинённый отсутствием заземления устройства.

Квалифицированный персонал должен проверить, чтобы характеристики электросети соответствовали максимальной потребляемой мощности аппарата, указанной на табличке, удостоверившись, в частности, что сечение проводов системы соответствует мощности, потребляемой аппаратом.

Для подключения аппарата к электросети не допускается использование переходных устройств, многоконтактных розеток и/или удлинителей.

Для подключения аппарата к сети необходим многополюсный выключатель в соответствии с нормами безопасности по действующему законодательству.

Использование любого компонента, потребляющего электроэнергию, требует соблюдения основных правил, таких как:

а) не прикасаться к аппарату мокрыми или влажными частями тела и/или когда вы находитесь босиком;

б) не дёргать электропровода;

в) не оставлять аппарат под влиянием атмосферных факторов (дождь, солнце, и т.д.), за исключением предусмотренных случаев;

г) не допускать использование аппарата детьми и неопытными людьми.

● Не допускается замена кабеля питания аппарата пользователем. В случае повреждения кабеля необходимо отключить горелку и для замены обратиться исключительно к квалифицированному персоналу.

● в случае отключения аппарата на определённый период

рекомендуется отключить питание всех компонентов системы, потребляющих электроэнергию (насосы, горелка, и т. д.).

36) ТОПЛИВО: ГАЗ, ДИЗЕЛЬ, ИЛИ ДРУГИЕ ВИДЫ

Общие правила

Подключение горелки должно выполняться квалифицированным персоналом в соответствии с нормами и предписаниями по действующему законодательству, т.к. ошибка при подключении может стать причиной нанесения вреда людям, животным или вещам, за который завод-изготовитель не несёт никакой ответственности. До монтажа рекомендуется тщательно прочистить топливопровод агрегата, чтобы удалить случайные остатки, которые могут нарушить нормальную работу горелки.

Перед первым запуском горелки квалифицированный персонал должен проверить:

- а) внутреннюю и наружную герметичность топливопровода;
- б) соответствие расхода топлива требуемой мощности горелки;
- в) соответствие применяемого топлива характеристикам горелки;
- г) соответствие давления подачи топлива указанным на заводской табличке данным;
- е) соответствие системы подачи топлива требуемому горелкой расходу, а также её оборудование всеми контрольно-предохранительными приспособлениями, предусмотренными нормами по действующему законодательству.

В случае отключения аппарата на определённый период перекройте кран или краны подачи топлива.

Общие правила при использовании газа

Квалифицированный персонал должен проверить:

- а) соответствие газовой линии и газовой рампы нормам по действующему законодательству;
 - б) герметичность всех газовых соединений;
 - в) наличие вентиляции в помещении котельной, обеспечивающей постоянное поступление воздуха в соответствии с нормативами по действующему законодательству и, в любом случае, необходимое для хорошего горения.
- Не используйте газовые трубы в качестве заземления для электроприборов.
 - Не оставляйте неиспользуемую горелку включенной и перекройте газовый кран.
 - В случае длительного отсутствия пользователя перекройте главный кран подачи газа к горелке.

Если пахнет газом:

- а) не включать свет, не пользоваться телефоном или другими приборами, которые могли бы стать источником появления искр;
 - б) немедленно открыть двери и окна, чтобы проветрить помещение;
 - в) перекрыть газовые краны;
 - г) обратиться за помощью к квалифицированному персоналу.
- Не загромождайте вентиляционные отверстия помещения, где установлен газовый аппарат во избежание возникновения опасных ситуаций, таких как образование токсичных и взрывоопасных смесей.

ПРИМЕНЯЕМЫЕ НОРМАТИВЫ И ДИРЕКТИВЫ

Горелки газовые

Европейские Директивы:

- 90/396/CEE (Директива по газу);
- 2006/95/CEE (Директива по Низкому Напряжению);
- 2004/108/CEE (Директива по Электромагнитной Совместимости).

Соответствующие нормативы:

- UNI EN 676 (Горелки газовые);
- CEI EN 60335-1 (Безопасность при эксплуатации электрических приборов бытового назначения и им подобных);
- EN 50165 (Требования по безопасности электрических систем).

Горелки дизельные

Европейские Директивы:

- 2006/95/CEE (Директива по Низкому Напряжению);
- 2004/108/CEE (Директива по Электромагнитной Совместимости).

Соответствующие нормативы:

- CEI EN 60335-1 (Безопасность при эксплуатации электрических приборов бытового назначения и им подобных);
- EN 50165 (Требования по безопасности электрических систем).

Нормативы итальянские:

- UNI 7824 (Горелки дизельные с наддувом воздуха).

Горелки мазутные

Европейские Директивы:

- 2006/95/CEE (Директива по Низкому Напряжению);
- 2004/108/CEE (Директива по Электромагнитной Совместимости).

Соответствующие нормативы:

- CEI EN 60335-1 (Безопасность при эксплуатации электрических приборов бытового назначения и им подобных);
- EN 50165 (Требования по безопасности электрических систем).

Нормативы итальянские:

- UNI 7824 (Горелки мазутные с наддувом воздуха).

Горелки комбинированные газо-дизельные

Европейские Директивы:

- 90/396/CEE (Директива по Газу);
- 2006/95/CEE (Директива по Низкому Напряжению);
- 2004/108/CEE (Директива по Электромагнитной Совместимости).

Соответствующие нормативы:

- UNI EN 676 (Горелки газовые);
- CEI EN 60335-1 (Безопасность при эксплуатации электрических приборов бытового назначения и им подобных);
- EN 50165 (Требования по безопасности электрических систем).

Нормативы итальянские:

- UNI 7824 (Горелки дизельные с наддувом воздуха).

Горелки комбинированные газо-мазутные

Европейские Директивы:

- 2006/95/CEE (Директива по Низкому Напряжению);
- 2004/108/CEE (Директива по Электромагнитной Совместимости).

Соответствующие директивы:

- CEI EN 60335-1 (Безопасность при эксплуатации электрических приборов бытового назначения и им подобных);
- EN 50165 (Требования по безопасности электрических систем).

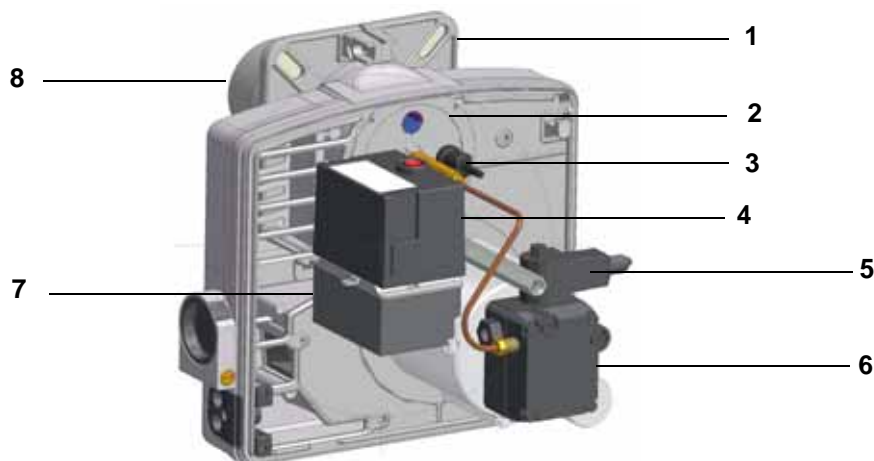
Директивы итальянские

- UNI 7824 (Горелки мазутные с наддувом воздуха).

ЧАСТЬ I: ИНСТРУКЦИЯ ПО МОНТАЖУ

ОБЩИЕ ХАРАКТЕРИСТИКИ

Горелки этой серии отличаются высокими эксплуатационными качествами и широким диапазоном работы даже при наличии высокого аэродинамического сопротивления в камере сгорания. Их особенной характеристикой являются некоторые функциональные доработки: соединительные разъемы, легко и быстро подключаемые к котлу и к контрольным датчикам, просто выполняемый отбор давления в камере сгорания.



ОБОЗНАЧЕНИЯ

- 1). Фланец
- 2). Голова сгорания (внутри)
- 3). Фоторезистор
- 4). Электронный блок контроля пламени с кнопкой разблокировки
- 5). Электроклапан
- 6). Насос
- 7). Трансформатор
- 8). Сопло

Топливо поступает из распределительной сети, проходит через насос (6) на форсунку и уже с форсунки поступает внутрь камеры сгорания, где происходит его смешивание с воздухом горения и, вследствие этого, образуется пламя. В горелках смешивание жидкого топлива с воздухом имеет огромное значение для достижения эффективного и чистого горения, в связи с этим топливо распыляется на мельчайшие частицы.

Это достигается благодаря прохождению жидкого топлива через форсунку под большим давлением.

Основной задачей насоса (6) является перекачивание жидкого топлива с емкости на форсунку, в желаемом количестве и под определенным давлением. Для регулировки давления, в насосы встроены регуляторы давления (за исключением некоторых моделей, для которых предусмотрен отдельный регулировочный клапан). Другие типы насосов имеют два регулятора давления: один для высокого давления и один для низкого (при использовании двухступенчатых горелок с одной форсункой). Положение головки сгорания определяет мощность горелки. В камере сгорания происходит принудительная подача воздуха горения и топлива (дизельного) для образования пламени.

Каким образом интерпретируется “Диапазон работы” горелки

Для того, чтобы убедиться, что горелка соответствует теплогенератору, на котором она будет устанавливаться, требуется знать следующие параметры:

Мощность в топке котла в кВт или ккал/час (кВт = ккал/час : 860);

Аэродинамическое давление в камере сгорания, называемое также и потерей давления (Δp) со стороны уходящих газов (это значение необходимо взять с таблички или из инструкций теплогенератора);

Например:

Мощность в топке теплогенератора: 600 кВт

Аэродинамическое сопротивление в камере сгорания: 4 мбара

Найти на графике “Диапазон работы горелки” (Рис. 1) точку пересечения вертикальной линии, которая обозначает мощность в топке и горизонтальной, обозначающей интересующее вас значение аэродинамического давления.

Горелка будет считаться подходящей только в том случае, если точка пересечения “А” двух прямых окажется внутри обведенного жирной линией контура диапазона работы горелки.

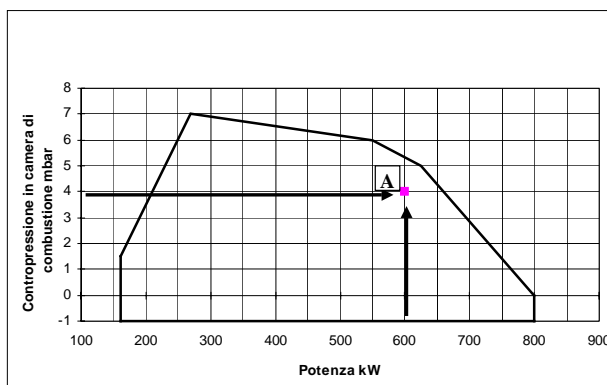


Рис. 1

Маркировка горелок

Горелки различаются по типу и модели. Маркировка моделей следующая.

LO35 (1)	Модель	G-	TN.	S.	RU.	A.	.P
(1)	(2)	(3)	(4)	(5)	(6)	(7)	
(1) ТИП ГОРЕЛКИ	LO35						
(2) ТИП ТОПЛИВА	G - Дизельное топливо						
(3) РЕГУЛИРОВАНИЕ	TN - Одноступенчатое						
(4) СОПЛО	S - Стандартное L - Длинное						
(5) СТРАНА НАЗНАЧЕНИЯ	RU - Россия						
(6) СПЕЦИАЛЬНОЕ ИСПОЛНЕНИЕ	A - Стандартное Y - Специальное Z - Наружный забор воздуха						
(7) КОМПЛЕКТАЦИЯ	P - С подогревателем						

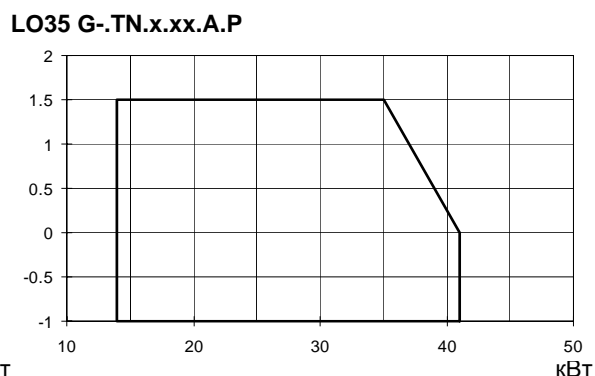
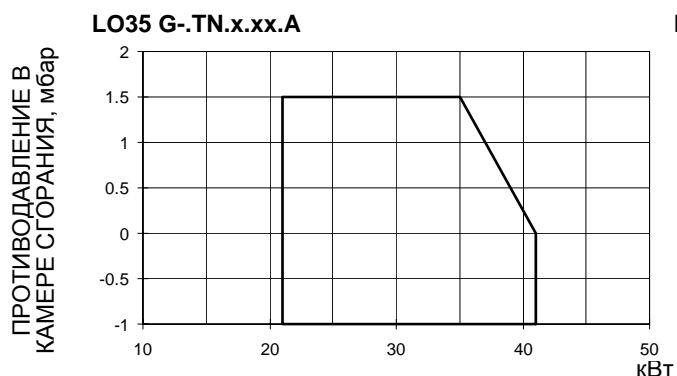
Технические характеристики

ГОРЕЛКИ СЕРИИ IDEA		LO35	LO35...P
Мощность	мин-макс. кВт	21 - 41	14 - 41
Расход	мин-макс. кг/ч	1.8 - 3.5	1.2 - 3.5
Тип топлива		дизельное	
Вязкость		1.3°E @ 20°C	
Электрическое питание		230 V - 50 Hz	
Электродвигатель	Вт	75	
Общая электрическая мощность		380	490
Примерный вес	кг	9	9
Тип регулирования		одноступенчатое	
Подогреватель		нет	есть
Общая Подогреватель	Вт	-	90
Рабочая температура	°C	-10 ÷ +50	
Температура хранения	°C	-20 ÷ +60	
Тип работы*		Прерывный	

* ПРИМЕЧАНИЕ ПО ТИПУ РАБОТЫ ГОРЕЛКИ:

- устройство контроля пламени SIEMENS LMO.. отключается автоматически через 24 часа постоянной работы. Затем устройство автоматически запускается в работу.
- контроля пламени SIEMENS LOA...: в целях безопасности, отключать автоматически горелку 1 раз каждые 24 часа.

Рабочие диапазоны



Габаритные размеры в мм

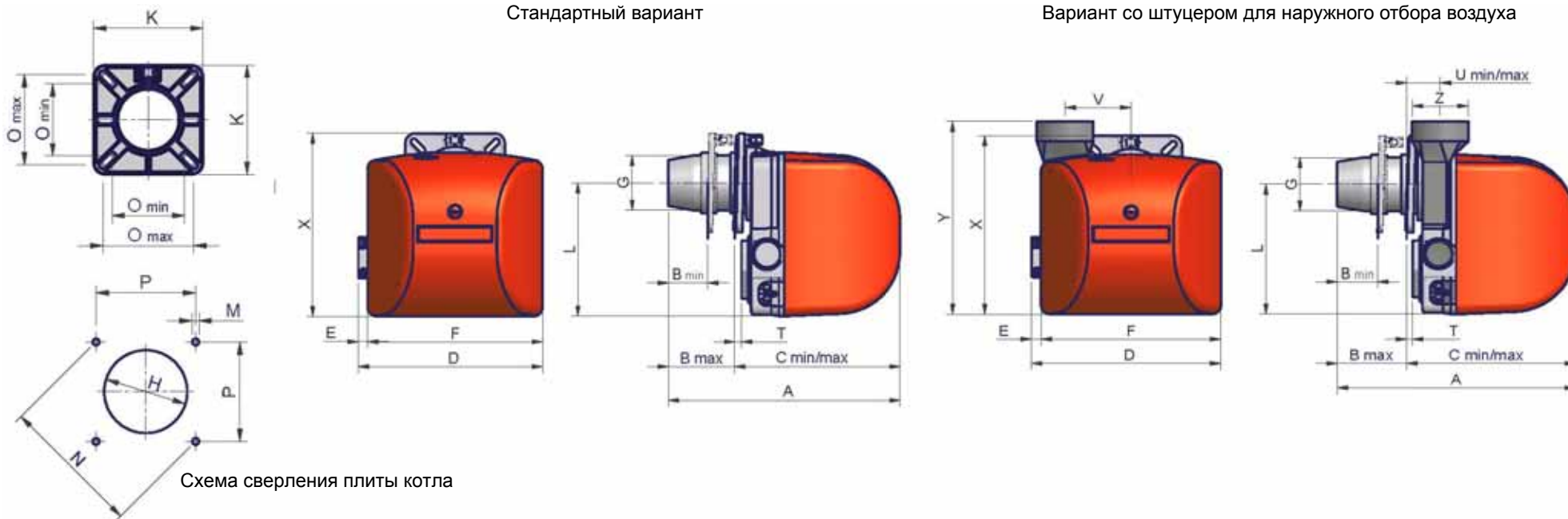


Схема сверления плиты котла

			A	B		C		D	E	F	G	H	K	L	M	N	O		P	T	U		V	X	Y	Z
				min.	max.	min.	max.											min.	max.			min.	max.			
Сопло	Стандартная	MM	338	58	100	238	280	269	14	255	Ø80	Ø98	145	194	M8	153	96	120	108	6	45	87	94	266	287	Ø80
	Длинное	MM	416	58	178	238	358	269	14	255	Ø80	Ø98	145	194	M8	153	96	120	108	6	45	165	94	266	287	Ø80

МОНТАЖ И ПОДКЛЮЧЕНИЯ

Упаковка

Горелки поставляются в картонных упаковках размерами:

- горелки со стандартными и длинными соплами: 280мм x 265мм x 400мм (L x P x H)
- горелки с наружным забором воздуха: 330мм x 295мм x 500мм (L x P x H)

Такие упаковки боятся сырости и не подлежат штабелированию. В каждой упаковке находятся:

- 1 Прокладка, устанавливаемая между горелкой и котлом;
- 2 жидкотопливные шланги;
- 1 фильтр топлива;
- 1 пакет с данными инструкциями по эксплуатации.

При утилизации упаковки горелки выполнять процедуры в соответствии с действующими правилами по утилизации отходов

Монтаж горелки на котел

Для того, чтобы смонтировать горелку на котле, необходимо действовать следующим образом:

- 1 расположить соответствующим образом в амбразуре на дверце котла 4 крепежные шпильки, в соответствии с шаблоном отверстия, описанным в параграфе «Габаритные размеры»
- 2 установить прокладку на фланце горелки;
- 3 прикрепить горелку к котлу;
- 4 согласно ссылке, данной на Рис. 4, закрепить фланец к шпилькам котла с помощью гаек **D**, не затягивая их полностью;
- 5 отвинтить винты **VS** для того, чтобы снять сопло;
- 6 установить горелку и протянуть сопло через фланец до получения требуемой котлом /потребителем длины;
- 7 затем закрепить винты **VS**;
- 8 теперь затянуть полностью 4 крепежные гайки **D** фланца;
- 9 заделать промежуток между соплом и огнеупорной футеровкой специальным изолирующим материалом (жаропрочным волокнистым жгутом или огнеупорным цементом).

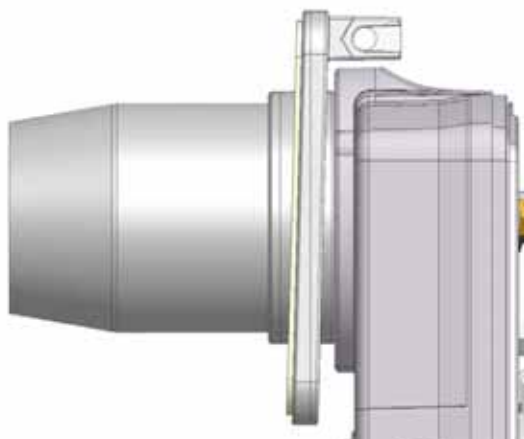


Рис. 2

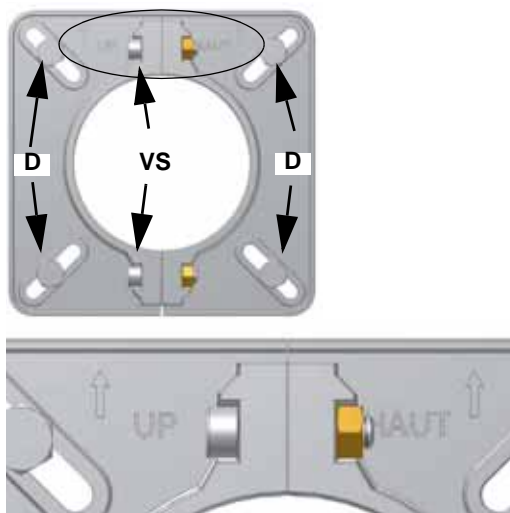


Рис. 3

После установки горелки на котел перейти к электрическим и гидравлическим подключениям, согласно схем, изображенным в следующих параграфах.

Схема электрических подключений**ВНИМАНИЕ: ВНИМАТЕЛЬНО ПРОЧИТАТЬ ГЛАВУ С ПРЕДУПРЕЖДЕНИЯМИ В НАЧАЛЕ ИНСТРУКЦИИ!**

СОБЛЮДАЙТЕ ОСНОВНЫЕ ПРАВИЛА БЕЗОПАСНОСТИ, УБЕДИТЕСЬ В ПОДСОЕДИНЕНИИ ЗАЗЕМЛЕНИЯ К СИСТЕМЕ, ПРИ ПОДСОЕДИНЕНИИ БУДЬТЕ ВНИМАТЕЛЬНЫ И НЕ ПОМЕНЯЙТЕ МЕСТАМИ ФАЗУ И НЕЙТРАЛЬ, ПОДГОТОВЬТЕ ДИФФЕРЕНЦИАЛЬНЫЙ, ТЕРМОМАГНИТНЫЙ ВЫКЛЮЧАТЕЛЬ, ПОДХОДЯЩИЙ ДЛЯ ПОДКЛЮЧЕНИЯ К СЕТИ.

Прежде чем подавать питание на горелку, убедитесь, что выключатель системы находится в положении **OFF** и найдите соответствующий соединительный разъем.

Соединительный разъем питания горелки (CONN-LINEA)

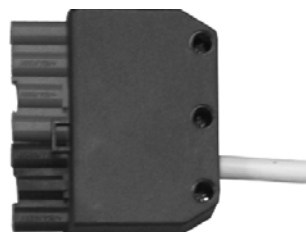


Рис. 4

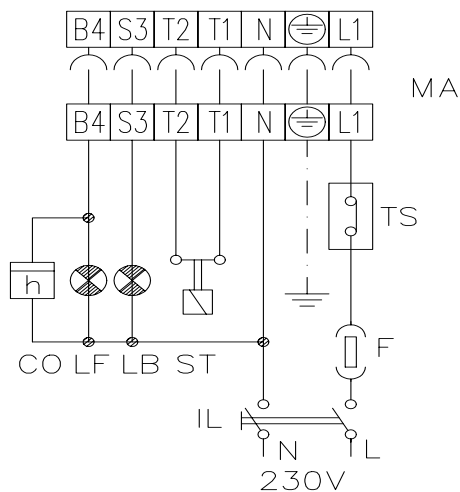


Рис. 5

Обозначения

CO	Счетчик часов работы горелки
F	Плавкий предохранитель
IL	Выключатель линии
L	Фаза
LB	Сигнальная лампочка блокировки горелки
LF	Сигнальная лампочка работы горелки
N	Нейтраль
ST	Серия термостатов и реле давления
TS	Предохранительный термостат котла



ВАЖНО: перед запуском горелки, убедиться в том, что соединительный разъем правильно подключен, в соответствии с указанной схемой.

Схема монтажа трубопроводов дизельного топлива

⚠ ВНИМАНИЕ: ВНИМАТЕЛЬНО ПРОЧИТАЙТЕ ПРЕДУПРЕЖДЕНИЯ В НАЧАЛЕ ИНСТРУКЦИЙ.

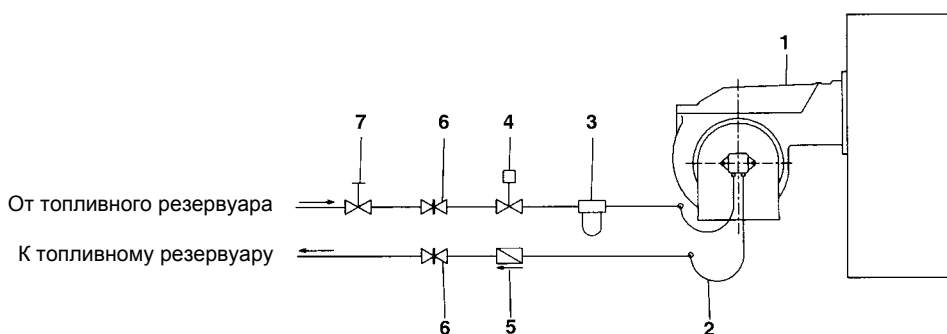


Рис. 6 - Двухтрубная система

В поставку горелки входят фильтр и топливные шланги; все, что устанавливается до фильтра, должно обеспечиваться монтажниками. Для подсоединения топливных шлангов прочитайте соответствующий параграф

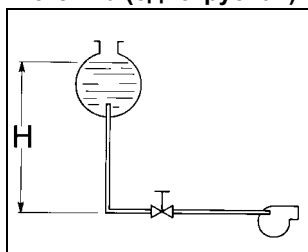
Описание

- 1 Горелка
- 2 Гибкие шланги (в комплекте)
- 3 Топливный фильтр (в комплекте)
- 4 Автоматическое отсечное устройство (*)
- 5 Обратный клапан (*)
- 6 Затвор
- 7 Затвор быстрого закрытия (вне помещения, где находится топливный резервуар и котёл)

(*) Требуется в Италии, только в системах с гравитационной, сифонной или принудительной подачей. Если установленное устройство является электроклапаном, установите таймер для задержки его закрытия. Прямое подсоединение устройства автоматического отсечения топлива (4), без таймера, может вывести насос из строя.

Определение диаметра трубопроводов дизельного топлива

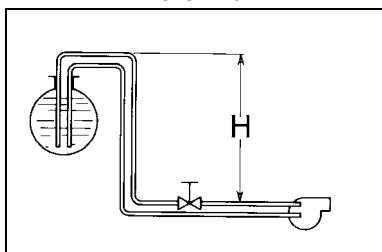
Гравитационная система подачи топлива (однотрубная)



Tab. 1

H (m)	L (m)		
	Ø 6	Ø 8	Ø 10
0	41	100	100
0.5	70	100	100
1	100	100	100
1.5	100	100	100
2	100	100	100
2.5	100	100	100
3	100	100	100
3.5	100	100	100
4	100	100	100
4.5	100	100	100
5	100	100	100

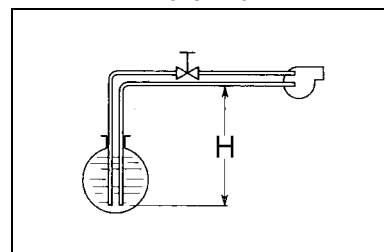
Сифонная система подачи топлива



Tab. 2

H (m)	L (m)			
	Ø 6	Ø 8	Ø 10	Ø 12
0	19	77	100	100
1	24	90	100	100
2	30	100	100	100
3	34	100	100	100
4	39	100	100	100
5	44	100	100	100
6	48	100	100	100
7	52	100	100	100
8	56	100	100	100
9	55	100	100	100
10	51	100	100	100

Двухтрубная система подачи топлива



Tab. 3

H (m)	L (m)			
	Ø 6	Ø 8	Ø 10	Ø 12
0	18	73	100	100
0.5	15	66	100	100
1	13	59	100	100
1.5	10	52	100	100
2	7	44	100	100
2.5	5	44	100	100
2.5	-	37	100	100
3	-	30	85	100
3.5	-	23	68	100
4	-	-	-	100
4.5	-	-	-	-

L= Максимальная длина трубопровода, в зависимости от его диаметра и расположения цистерны

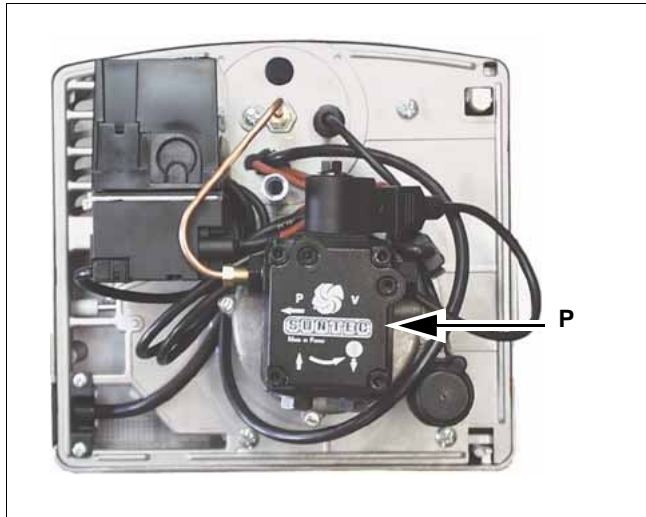
Однотрубная система подачи топлива

Горелки выходят с завода-изготовителя подготовленными к двухтрубной системе подачи топлива. Возможна трансформация для подачи топлива с помощью однотрубной системы (рекомендуемая при гравитационной подаче). Прочитайте параграф "Использование насосов" для того, чтобы подробнее узнать какие операции необходимо выполнить.

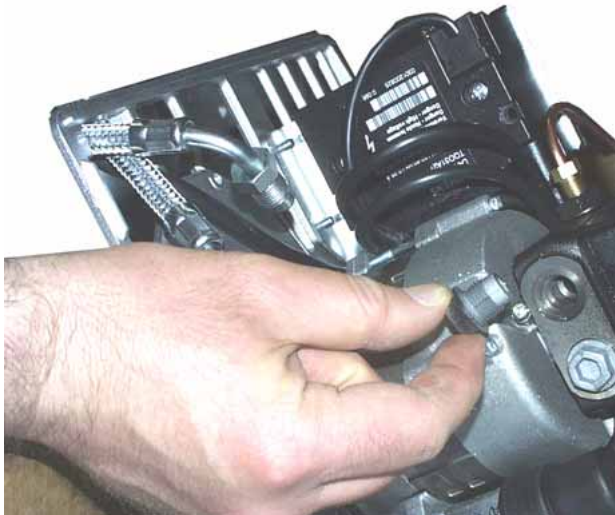
Монтаж шлангов дизельного топлива

Для подключения шлангов дизельного топлива к насосу **P** выполнить следующие операции:

- снять кожух горелки;



Снять заглушки с прямого и обратного ходов топлива дизельного насоса.



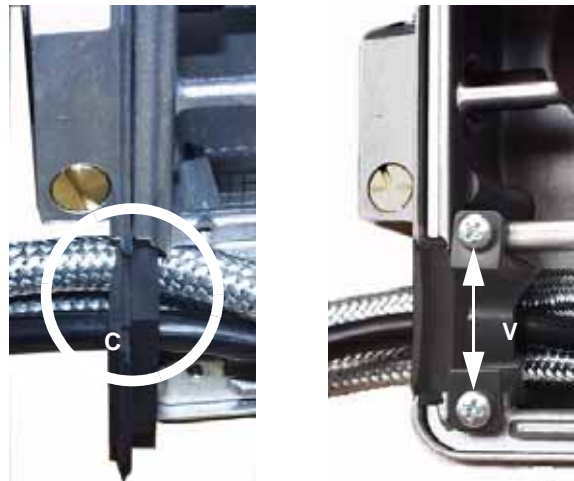
Привинтить вращающуюся гайку двух шлангов к насосу, следя за тем, чтобы не перепутать прямой ход с обратным.



Установить резиновую прокладку на шланги и на токоподводящий кабель, как показано на рисунке; установить пластинку для блокировки кабелей (**C**).



Вдеть резиновое кольцо в специальное гнездо в улитке горелки и затянуть винт **V**.



- Установить на место кожух горелки.

Правила использования топливных насосов

- В случае использования насоса для однотрубной системы проверить, чтобы внутри отверстия обратного хода топлива не было байпасной втулки. Наличие этой втулки может мешать нормальной работе насоса и может явиться причиной его повреждения.
- Не добавлять в топливо разные присадки во избежание образования соединений, которые со временем могут отложиться между зубьями зубчатого колеса и заблокировать его.
- Заполнив цистерну, не включать горелку сразу, а подождать некоторое время для того, чтобы подвешенные в топливе примеси успели осесть на дно цистерны и не всасывались насосом.
- При первом запуске насоса в эксплуатацию в случае, если предусмотрена работа вхолостую в течение разумного времени (напр., при наличии длинного трубопровода всасывания), добавить смазочное масло в насос через фитинг вакуумметра.
- Прикрепить вал двигателя к валу насоса без бокового или осевого усилия во избежание чрезмерного износа соединительной муфты, повышения уровня шума, перегрузки зубчатого колеса от усилия.
- Наличие воздуха в трубопроводах не допускается. В связи с этим использование приспособлений быстрого соединения не рекомендуется. Использовать резьбовые или механические уплотнительные фитинги. Закупорить соединительные резьбы, колена и точки соединения съёмным уплотнением подходящего типа. Свести к необходимому минимуму количество сцеплений, поскольку они все являются потенциальными источниками утечек.
- Не допускается использование Тefлона для соединения шлангов всасывания, подачи и возврата, во избежание попадания в систему частиц этого материала, которые оседают на фильтрах насоса и форсунки, ограничивая их работу. Рекомендуется использовать уплотнительные резиновые кольца OR или механические уплотнители (стрельчатые и кольцевые медные и алюминиевые прокладки).
- Рекомендуется установить внешний фильтр в трубопроводе всасывания перед насосом.

НАЛАДКА

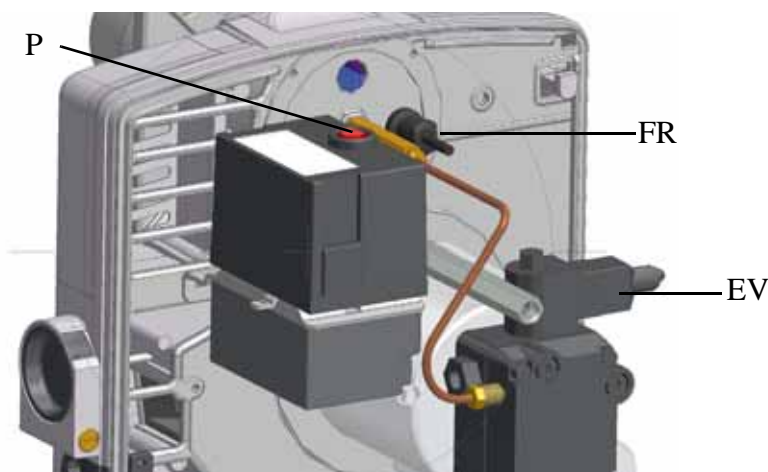
Регулирование расхода дизельного топлива

Запуск насоса

Прежде, чем приступить к регулировке, необходимо запустить топливный насос, действуя следующим образом: **Прежде чем запускать в работу горелку, убедиться, что ручные краны по отсечению топлива открыты и трубопровод обратного хода топлива в цистерну ничем не засорен. Возможные засоры могут вывести из строя уплотнительный орган насоса.**

- 1) Снять крышку горелки;
- 2) запустить горелку, подсоединив 7-ми полюсный соединительный разъем к питанию;
- 3) сделать так, чтобы закрылись контакты термостата **ST**;
- 4) подождать пока откроется электроклапан **EVG**;
- 5) вынуть фоторезистор **FR** и осветить его;
- 6) выпустить воздух со штуцера манометра насоса (см. параграф “Дизельные насосы”);

Если горелка будет блокироваться, воспользоваться кнопкой разблокировки **P**, расположенной в верхней части горелки, и повторить операцию.



Расход дизельного топлива определяется за счет выбора форсунки, подходящего для мощности котла/потребителя размера, при регулировке максимального давления на подаче насоса на 12 бар (см. принципиальную схему дизельного контура на Рис. 7). Для выбора форсунки обратиться к таблице 4; для регулировки давления насоса необходимо использовать регулировочный винт, указанный в параграфе “ДИЗЕЛЬНЫЕ НАСОСЫ” на странице 15. Дополнительная информация дается в параграфе “Использование насосов”.



ПРИМЕЧАНИЕ: Все насосы настраиваются на давление в 12 бар. Расход на форсунке должен быть выше расхода, требуемого для минимальной мощности горелки.

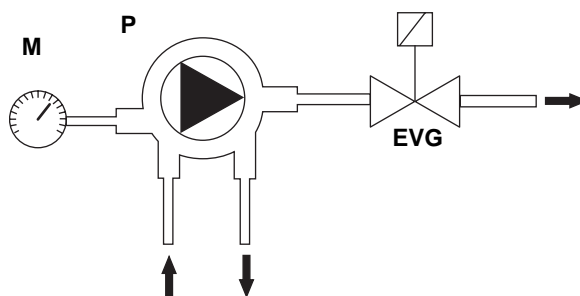
Условные обозначения

EVG Электроклапан дизельного топлива

M Манометр

P Насос

Рис. 7



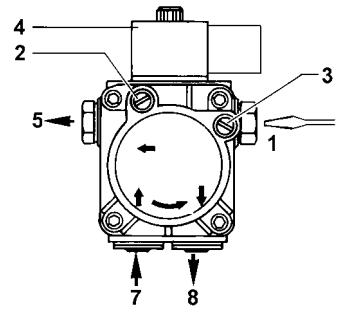
Таб. 4 - Выбор форсунки дизельного топлива - Одноступенчатые горелки

галлонов/ч	10 бар			12 бар			14 бар		
	кг/ч	ккал/ч	кВт	кг/ч	ккал/ч	кВт	кг/ч	ккал/ч	кВт
0.40	1.52	15.500	18	1.67	17.100	19.8	1.80	18.400	21.4
0.50	1.90	19.400	22.5	2.08	21.200	24.6	2.25	22.900	26.6
0.60	2.28	23.250	27	2.50	25.500	29.6	2.70	27.500	31.9
0.65	2.47	25.200	29.2	2.71	27.600	32	2.92	29.800	34.6
0.75	2.85	29.100	33.8	3.12	31.800	36.9	2.7	34.400	40
0.85	3.23	33.000	38.3	3.54	36.100	41.9	3.82	39.000	45.3

Насос настраивается на заводе-изготовителе на 12 бар.

ДИЗЕЛЬНЫЕ НАСОСЫ**Насос Suntec AS47 A**

Вязкость	2 ÷ 12 мм ² /с (сСт)
Температура топлива	0 ÷ 60 °С
Давление максимальное на входе.	2 бар
Давление минимальное на входе	- 0,45 бар во избежание образования газа
Давление на обратном ходе	2 бар
Скорость вращения макс.	3600 об./мин.

**Насос DANFOSS BFP21R3**

Вязкость	1.3 ÷ 12 мм ² /с (сСт)
Температура топлива	0 ÷ 70 °С
Давление максимальное на входе	2 бар
Давление максимальное на обратном ходе	2 бар
Давление минимальное на входе	- 0,35 бар во избежание образования газа
Скорость вращения макс.	3600 об./мин.

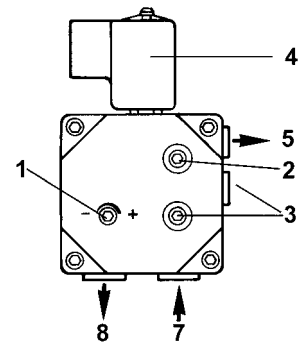


Рис. 8

Условные обозначения

- 1 Регулятор давления
- 2 Манометр
- 3 Вакуумметр
- 4 Электроклапан
- 5 Форсунка
- 7 Всасывание
- 8 Обратный ход

Регулирование расхода воздуха

Расход воздуха регулируется винтом **V**. Положение заслонки показано на градуированной шкале **I**, на которой точка "0" соответствует положению полного закрытия.

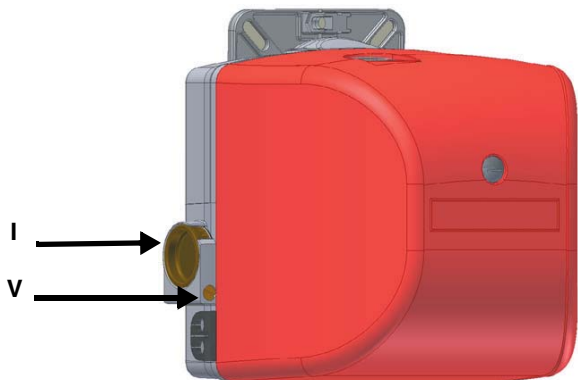


Рис. 9

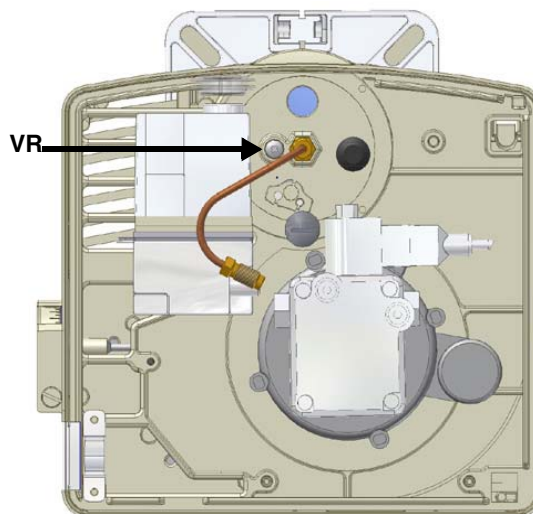


Рис. 10

Регулировка головы сгорания

Отрегулировать голову сгорания, воздействуя на винт **VR** отверткой.

Поворачивать его против часовой стрелки для продвижения головы сгорания вперед или по часовой стрелке для отвода ее назад.

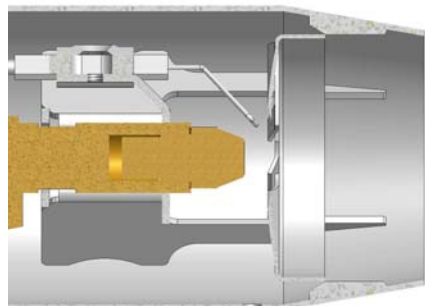


Рис. 11

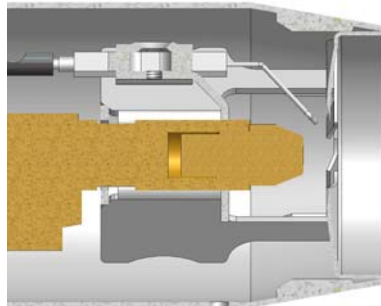
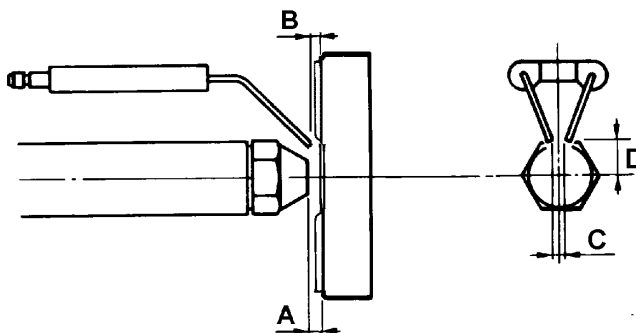


Рис. 12

ВНИМАНИЕ: после выполнения регулировок убедиться, что все отметки, настроенные на заводе (Таб.5), соблюдены. При необходимости изменить эти значения, в зависимости от требований отопительной системы, указать их в свободных ячейках, эти данные пригодятся при последующем обслуживании горелки.

ФОРСУНКА	A	B	C	D
60°	4	3	4.5 ÷ 6	6
45°	6	3	4.5 ÷ 6	6
....
....

Таб. 5



Параметры регулировки, данные в нижеследующих таблицах, относятся к условиям, при которых давление на насосе соответственно равно 10 и 12 барам.

Таб. 6a - Тип LO35 G-TN.x.xx.A

ФОРСУНКА ГАЛЛОНОВ/Ч 60°	ДАВЛЕНИЕ НАСОСА бар	РАСХОД кг/ч +10%	РЕГУЛИРОВАНИЕ УКАЗАТЕЛЯ ГОЛОВКИ	РЕГУЛИРОВАНИЕ УКАЗАТЕЛЯ ЗАСЛОНКИ
0.40	10	1.52	1	1
0.50	10	1.90	1.5	2.5
0.60	10	2.28	2.5	4.5
0.65	10	2.47	3.5	6
0.75	10	2.85	4.5	6.5
0.85	10	3.30	6	8

Таб. 6b - Тип LO35 G-TN.x.xx.A

ФОРСУНКА ГАЛЛОНОВ/Ч 60°	ДАВЛЕНИЕ НАСОСА бар	РАСХОД кг/ч +10%	РЕГУЛИРОВАНИЕ УКАЗАТЕЛЯ ГОЛОВКИ	РЕГУЛИРОВАНИЕ УКАЗАТЕЛЯ ЗАСЛОНКИ
0.40	12	1.66	1.5	1.5
0.50	12	2.08	1.5	3.5
0.60	12	2.50	3	5.5
0.65	12	2.70	4.5	6.5
0.75	12	3.12	5.5	7.5
0.85	12	3.53	8	8

Таб. 6c - Тип LO35 G-TN.x.xx.P

ФОРСУНКА ГАЛЛОНОВ/Ч 60°	ДАВЛЕНИЕ НАСОСА бар	РАСХОД кг/ч +10%	РЕГУЛИРОВАНИЕ УКАЗАТЕЛЯ ГОЛОВКИ	РЕГУЛИРОВАНИЕ УКАЗАТЕЛЯ ЗАСЛОНКИ
0.40	10	1.27	0.5	2
0.50	10	1.71	1.5	3.5
0.60	10	2.23	2.5	5.5
0.65	10	2.45	3	6.5
0.75	10	2.84	4.5	6.5
0.85	10	2.88	6	7.5

Таб. 6d - LO35 G-TN.x.xx.P

ФОРСУНКА ГАЛЛОНОВ/Ч 60°	ДАВЛЕНИЕ НАСОСА бар	РАСХОД кг/ч +10%	РЕГУЛИРОВАНИЕ УКАЗАТЕЛЯ ГОЛОВКИ	РЕГУЛИРОВАНИЕ УКАЗАТЕЛЯ ЗАСЛОНКИ
0.40	12	1.36	0.5	2.5
0.50	12	1.88	1.5	4
0.60	12	2.44	3.5	6
0.65	12	2.66	4.5	6.5
0.75	12	3.05	5	7.5
0.85	12	3.12	7	8

ЧАСТЬ II: ИНСТРУКЦИЯ ПО ЭКСПЛУАТАЦИИ**ОГРАНИЧЕНИЯ ПРИ ИСПОЛЬЗОВАНИИ**

ГОРЕЛКА РАЗРАБОТАНА И ИЗГОТОВЛЕНА ДЛЯ РАБОТЫ НА ТЕПЛОГЕНЕРАТОРЕ (КОТЛЕ, ВОЗДУХОНАГРЕВАТЕЛЕ, ПЕЧИ И Т.Д.) ТОЛЬКО ПРИ УСЛОВИИ ПРАВИЛЬНОГО ПОДСОЕДИНЕНИЯ, ИСПОЛЬЗОВАНИЕ В ДРУГИХ ЦЕЛЯХ МОЖЕТ ПОСЛУЖИТЬ ИСТОЧНИКОМ ОПАСНОСТИ.

ПОЛЬЗОВАТЕЛЬ ДОЛЖЕН ОБЕСПЕЧИТЬ ПРАВИЛЬНЫЙ МОНТАЖ АППАРАТА, ПОРУЧИВ УСТАНОВКУ КВАЛИФИЦИРОВАННОМУ ПЕРСОНАЛУ, А ВЫПОЛНЕНИЕ ПЕРВОГО ЗАПУСКА ГОРЕЛКИ - СЕРВИСНОМУ ЦЕНТРУ, ИМЕЮЩЕМУ РАЗРЕШЕНИЕ ЗАВОДА-ИЗГОТОВИТЕЛЯ ГОРЕЛКИ.

ОСОБОЕ ВНИМАНИЕ НЕОБХОДИМО УДЕЛИТЬ ЭЛЕКТРИЧЕСКИМ СОЕДИНЕНИЯМ С РЕГУЛИРОВОЧНЫМИ И ПРЕДОХРАНИТЕЛЬНЫМИ ПРИСПОСОБЛЕНИЯМИ ТЕПЛОГЕНЕРАТОРА (РАБОЧИМИ И ПРЕДОХРАНИТЕЛЬНЫМИ ТЕРМОСТАТАМИ И Т.Д.), КОТОРЫЕ ОБЕСПЕЧИВАЮТ ПРАВИЛЬНУЮ И БЕЗОПАСНУЮ РАБОТУ ГОРЕЛКИ.

НЕ ДОПУСКАЕТСЯ ВКЛЮЧЕНИЕ ГОРЕЛКИ ДО МОНТАЖА НА ТЕПЛОГЕНЕРАТОРЕ ИЛИ ПОСЛЕ ЕЁ ЧАСТИЧНОГО ИЛИ ПОЛНОГО ДЕМОНТАЖА (ОТСОЕДИНЕНИЕ, ДАЖЕ ЧАСТИЧНОЕ, ЭЛЕКТРОПРОВОДОВ, ОТКРЫТИЕ ЛЮКА ГЕНЕРАТОРА, ДЕМОНТАЖА ЧАСТЕЙ ГОРЕЛКИ).

НЕ ДОПУСКАЕТСЯ ОТКРЫТИЕ И ДЕМОНТАЖ КАКОЙ-ЛИБО ЧАСТИ ГОРЕЛКИ.

ИСПОЛЬЗУЙТЕ ТОЛЬКО ГЛАВНЫЙ ВЫКЛЮЧАТЕЛЬ ("ON-OFF" (ВКЛ./ВЫКЛ.)), КОТОРЫЙ БЛАГОДАРЯ СВОЕЙ ДОСТУПНОСТИ СЛУЖИТ ТАКЖЕ АВАРИЙНЫМ ВЫКЛЮЧАТЕЛЕМ, И, ПРИ НЕОБХОДИМОСТИ, ДЕБЛОКИРОВОЧНУЮ КНОПКУ.

В СЛУЧАЕ АВАРИЙНОЙ БЛОКИРОВКИ, СБРОСИТЬ БЛОКИРОВКУ НАЖАВ СПЕЦИАЛЬНУЮ КНОПКУ RESET. В СЛУЧАЕ НОВОЙ БЛОКИРОВКИ - ОБРАТИТЬСЯ В СЛУЖБУ ТЕХПОМОЩИ, НЕ ВЫПОЛНЯЯ НОВЫХ ПОПЫТОК СБРОСА БЛОКИРОВКИ.

ВНИМАНИЕ: ВО ВРЕМЯ НОРМАЛЬНОЙ РАБОТЫ ЧАСТИ ГОРЕЛКИ, РАСПОЛОЖЕННЫЕ РЯДОМ С ТЕПЛОГЕНЕРАТОРОМ (СОЕДИНИТЕЛЬНЫЙ ФЛАНЕЦ), НАГРЕВАЮТСЯ. НЕ ПРИКАСАЙТЕСЬ К НИМ ВО ИЗБЕЖАНИЕ ПОЛУЧЕНИЯ ОЖОГОВ.

РАБОТА

- Подайте на горелку напряжение при помощи главного выключателя котла.
- Проверьте, что оборудование не заблокировано, при необходимости разблокируйте его кнопкой разблокировки, нажимая на прозрачную резиновую прокладку на кожухе горелки.
- Проверьте, что серия термостатов (или реле давления) дает разрешение на работу горелки.
- Начинается цикл запуска горелки: оборудование запускает вентилятор горелки и, одновременно, включает трансформатор зажигания.
- По завершении предварительной вентиляции подается питание на электроклапан солянки и горелка зажигается.
- Трансформатор зажигания остается включенным в течение нескольких секунд после зажигания пламени (время после зажигания), а по истечении этого времени исключается из цепи.

ЧАСТЬ III: ОБСЛУЖИВАНИЕ

Необходимо, хотя бы раз в год, выполнять нижеуказанные операции по уходу за горелкой. В случае сезонной работы горелки, рекомендуется выполнять профилактику в конце каждого отопительного сезона; в случае же непрерывной работы необходимо выполнять профилактику через каждые 6 месяцев.



ВНИМАНИЕ: Все работы на горелке должны производиться при разомкнутом главном выключателе и при закрытых отсечных газовых клапанах.

ВНИМАНИЕ: ВНИМАТЕЛЬНО ПРОЧИТАЙТЕ ПРЕДУПРЕЖДЕНИЯ В НАЧАЛЕ ИНСТРУКЦИЙ.

ПЕРИОДИЧЕСКИЕ ОПЕРАЦИИ

- Почистить и проверить патрон дизельного фильтра, при необходимости заменить его;
- проверить состояние шлангов дизельного топлива, проверить на предмет возможных утечек;
- опочистить и проверить фильтр внутри насоса дизельного топлива: для обеспечения нормальной работы насоса рекомендуется очищать фильтр не реже одного раза в год. Для извлечения фильтра необходимо снять крышку, отвинтив четыре винта при помощи шестигранного ключа. При установке фильтра на место обратите внимание на то, чтобы опорные ножки фильтра были обращены к корпусу насоса. При возможности заменить уплотнительную прокладку крышки.
- снять, проверить и почистить голову сгорания. При установке на место строго соблюдать размеры, приведенные в Таб.5;
- проверить запальные электроды и соответствующие керамические изоляторы, почистить их, при необходимости подкорректировать или заменить (см. “Замена электродов” на Стр 21).
- снять и почистить дорсунку дизельного топлива (см. “СНЯТИЕ ФОРСУНКИ” на странице 18).

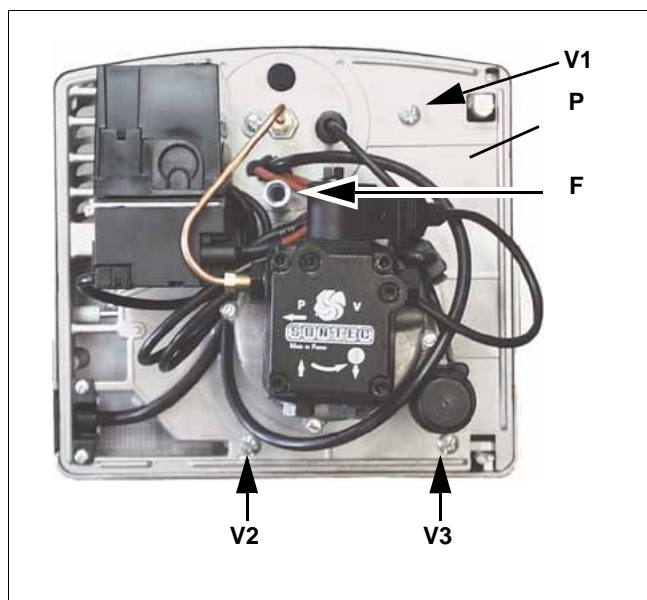


Важно: для чистки используйте растворители, а не металлические предметы.

- После завершения операций техобслуживания и установки горелки на место, разжечь горелку и проверьте форму пламени. При возникновении сомнений замените форсунку. Для профилактики при интенсивном использовании горелки рекомендуется заменять форсунку в начале каждого отопительного сезона;
- проверить и тщательно почистить фоторезистор контроля пламени и, при необходимости, заменить его. При возникновении сомнений проверить контрольный контур, предварительно подключив к работе горелку по схеме на Стр. 21.

Снятие компонентной плиты

- Перед началом операций техобслуживания снимите компонентную плиту горелки **P**, снимая 3 винта **V1**, **V2**, **V3** и стопорный штифт **F** (см. рис.):



- Зацепите плиту одним из способов, показанных на Рис. 13 и Рис. 14 для облегчения операций техобслуживания.



Рис. 13

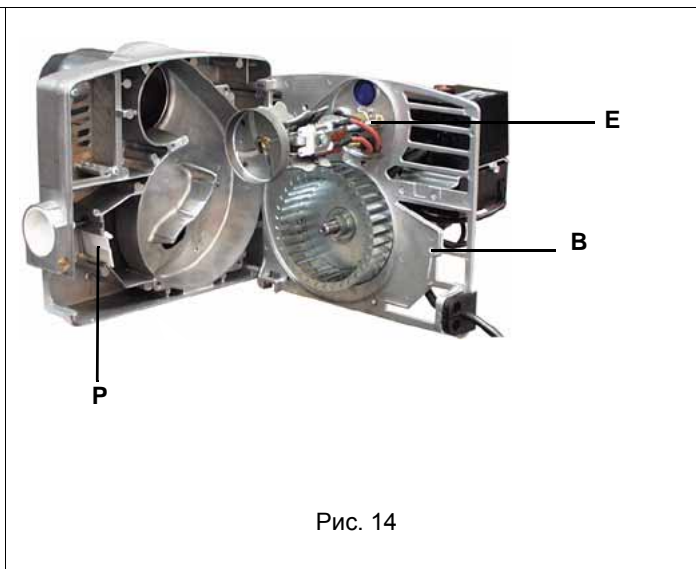


Рис. 14

Снятие форсунки

⚠ Прежде чем снимать форсунку, снять реальную квоту **A** и записать ее в таблице, данной в параграфе на стр..... (Таб.6).

- Отвинтить винт **V**, который крепит голову сгорания, и отсоединить голову сгорания от держателя форсунки (Рис. 15 и Рис. 16)

⚠ Для предотвращения повреждения компонентной плиты горелки при снятии форсунки обязательно используйте два жестких ключа, как показано на!

- Поставьте на место голову сгорания, соблюдая снятый ранее размер **A**, не забывая застопорить винт **V** (Рис. 15).

⚠ ВНИМАНИЕ: электроды (**E** на Рис. 14) должны устанавливаться сбоку от головы сгорания.

⚠ ПРИМЕЧАНИЕ: При установке компонентной плиты следите за тем, чтобы штифт заслонки **P** вошел в специальное гнездо **B** (см. Рис. 14).

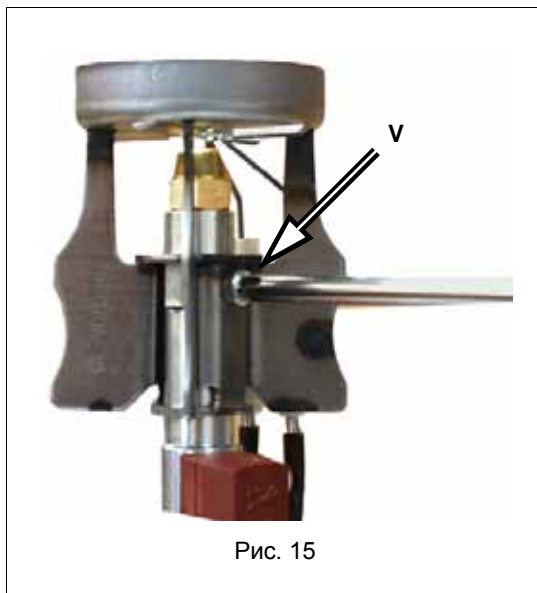


Рис. 15

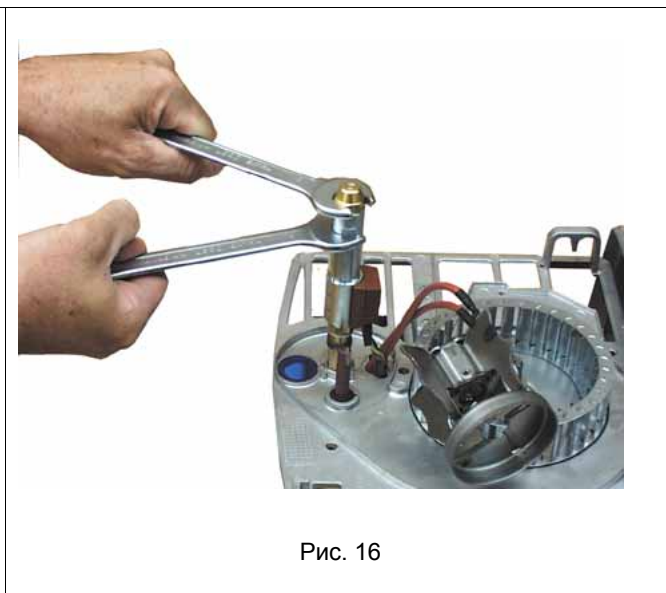
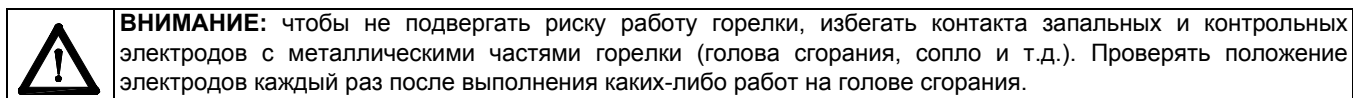


Рис. 16

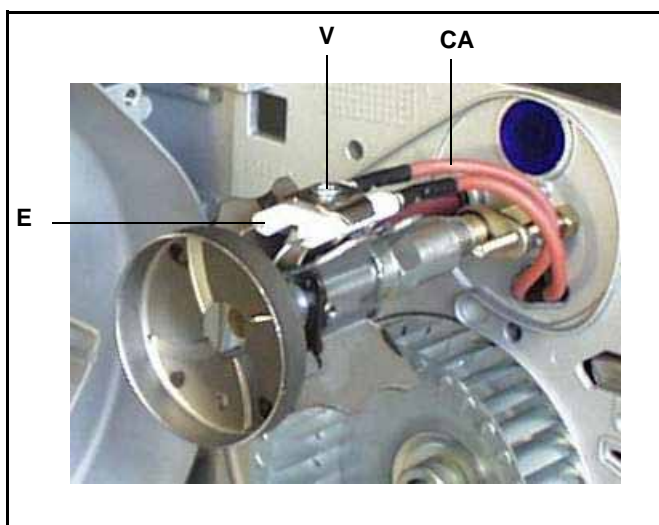
Замена электродов



ВНИМАНИЕ: чтобы не подвергать риску работу горелки, избегать контакта запальных и контрольных электродов с металлическими частями горелки (голова сгорания, сопло и т.д.). Проверять положение электродов каждый раз после выполнения каких-либо работ на голове сгорания.

Для того, чтобы снять запальные электроды, действовать следующим образом:

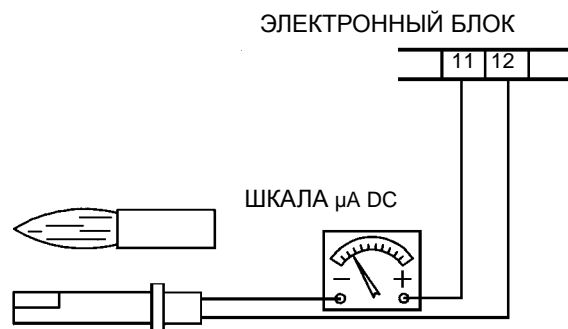
- 1 снять крышку горелки;
- 2 снять компонентную плиту, как описано в параграфе “Снятие компонентной плиты” на странице.....
- 3 отсоединить кабели от электродов;
- 4 отвинтить винт **V**, который крепит электроды **E** (см. рисунок);
- 5 вынуть электроды и заменить их, соблюдая отметки, указанные в Таб.6;
- 6 подсоединить кабели к электродам;
- 7 для того, чтобы почистить голову сгорания, удалить грязь методом всасывания, в случае наличия жестких отложений, использовать металлическую щетку;
- 8 приступить к повторному монтажу, выполняя все операции в обратном порядке, соблюдая правильное положение электродов (см. следующий параграф).



Контроль тока улавливания пламени

Для измерения сигнала детектирования следовать схеме на рисунке. Если сигнал находится за пределами указанных значений, проверить электрические контакты, чистоту головы сгорания, положение фоторезистора и при необходимости заменить его.

Минимальная сила тока с пламенем:	45 мкА (LMO14-24) 70 мкА (LOA24)
Максимальная сила тока без пламени:	5.5 мкА (LMO14-24/LOA24)
Максимально возможная сила тока с пламенем:	100 мкА (LMO14-24) 210 мкА (LOA24)



Сезонная остановка

Для того, чтобы отключить горелку на летний период, действовать следующим образом:

- 1 перевести главный выключатель в положение OFF (отключено)
- 2 отсоединить линию электрического питания
- 3 перекрыть кран подачи топлива на распределительной линии

Утилизация горелки

В случае утилизации горелки - выполнить процедуры, предусмотренные действующими нормативами по утилизации материалов.

ТАБЛИЦА ПОИСКА НЕПОЛАДОК

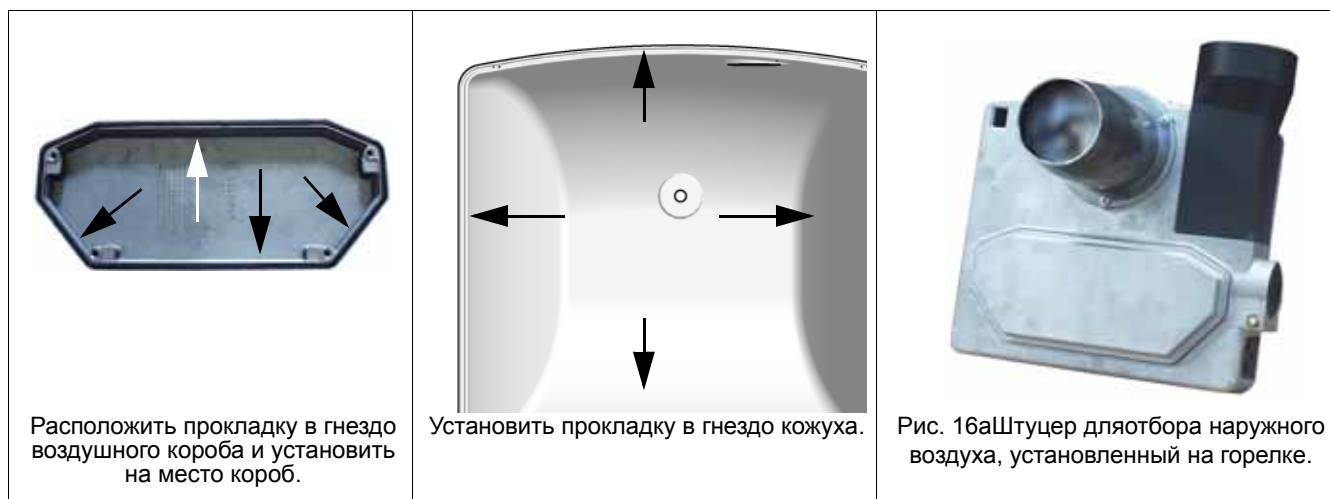
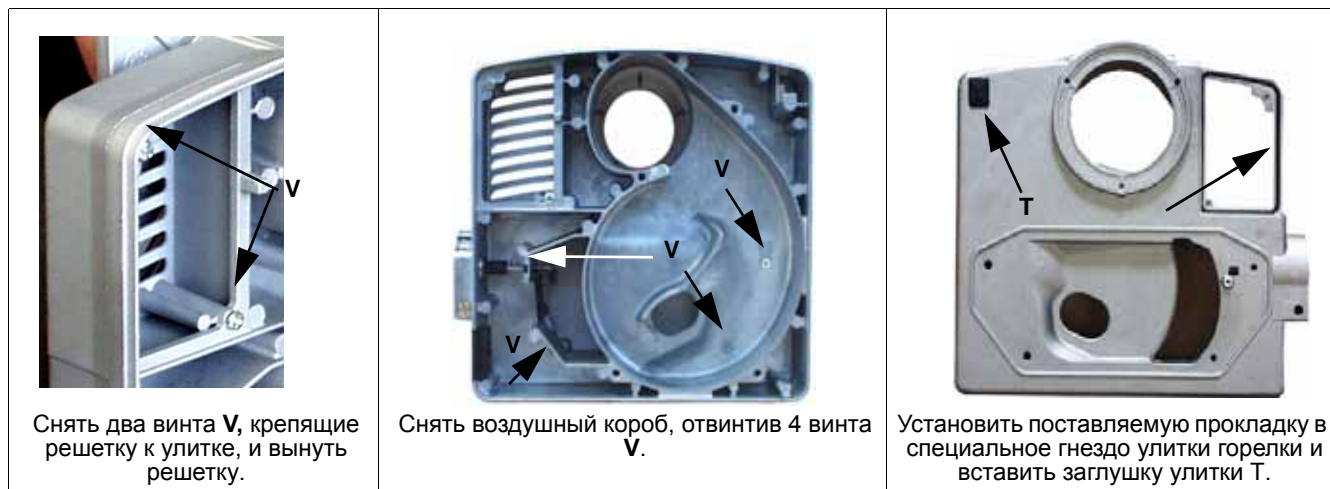
	ГОРЕЛКА НЕ ЗАПУСКАЕТСЯ	ПОВТОРЯЕТ ПРОДУВКУ	ТОПЛИВНЫЙ НАСОС РАБОТАЕТ С ШУМОМ	ГОРЕЛКА НЕ ЗАПУСКАЕТСЯ И БЛОКИРУЕТСЯ	ГОРЕЛКА ЗАПУСКАЕТСЯ И БЛОКИРУЕТСЯ	ГОРЕЛКА НЕ ПЕРЕХОДИТ В РЕЖИМ БОЛЬШОГО ПЛАМЕНИ	ГОРЕЛКА БЛОКИРУЕТСЯ ВО ВРЕМЯ РАБОТЫ	БЛОКИРУЕТСЯ И ПОВТОРЯЕТ ЦИКЛ ПРОВЕРКИ ВО ВРЕМЯ РАБОТЫ
ОБЩИЙ ВЫКЛЮЧАТЕЛЬ ОБЕСТОЧЕН	●							
ОТСОЕДИНЕНЫ ПЛАВКИЕ ПРЕДОХРАНИТЕЛИ ЛИНИИ	●							
НЕИСПРАВЕН ТЕРМОСТАТ МАКСИМАЛЬНОЙ ТЕМПЕРАТУРЫ	●							●
СРАБАТЫВАНИЕ ТЕРМОРЕЛЕ ВЕНТИЛЯТОРА	●							
ОТСОЕДИНЕН ПЛАВКИЙ ПРЕДОХРАНИТЕЛЬ ВСПОМОГАТЕЛЬНОГО ОБОРУДОВАНИЯ	●							
НЕИСПРАВЕН ЭЛЕКТРОННЫЙ БЛОК КОНТРОЛЯ ПЛАМЕНИ	●	●		●	●		●	
НЕИСПРАВЕН СЕРВОПРИВОД						●		
ЗАДЫМЛЕННОЕ ПЛАМЯ					●		●	
НЕИСПРАВЕН ЗАПАЛЬНЫЙ ТРАНСФОРМАТОР				●				
ЗАГРЯЗНЕН ИЛИ ПЛОХО УСТАНОВЛЕН ЗАПАЛЬНЫЙ ЭЛЕКТРОД				●				
ЗАГРЯЗНЕНА ФОРСУНКА				●				
НЕИСПРАВЕН ЭЛЕКТРОКЛАПАН ТОПЛИВА				●			●	
ЗАГРЯЗНЕН ИЛИ НЕИСПРАВЕН ФОТОРЕЗИСТОР					●		●	
НЕИСПРАВЕН ТЕРМОСТАТ БОЛЬШОГО/ МАЛОГО ПЛАМЕНИ						●		
ПЛОХОЕ РАСПОЛОЖЕНИЕ КУЛАЧКОВ СЕРВОПРИВОДА						●		
НИЗКОЕ ДАВЛЕНИЕ ТОПЛИВА				●				
ЗАГРЯЗНЕНА ТОПЛИВНЫЕ ФИЛЬТРЫ			●	●			●	

МОНТАЖ КОМПЛЕКТА ДЛЯ ЗАБОРА НАРУЖНОГО ВОЗДУХА (ОПЦИЯ)

На горелке может устанавливаться штуцер для забора наружного воздуха, компоненты этого штуцера входят в поставляемый отдельно комплект под артикулом 3300023.

Для монтажа выполните следующие операции.

- Снимите кожух горелки.
- Снимите компонентную плиту горелки (см. "Снятие компонентной плиты" на странице 19).



! Для повышения площади контакта рекомендуется разрезать под наклоном прокладку в точке, где она должна соединяться и приклеиваться.

- Установить на место компонентную плиту горелки и кожух..

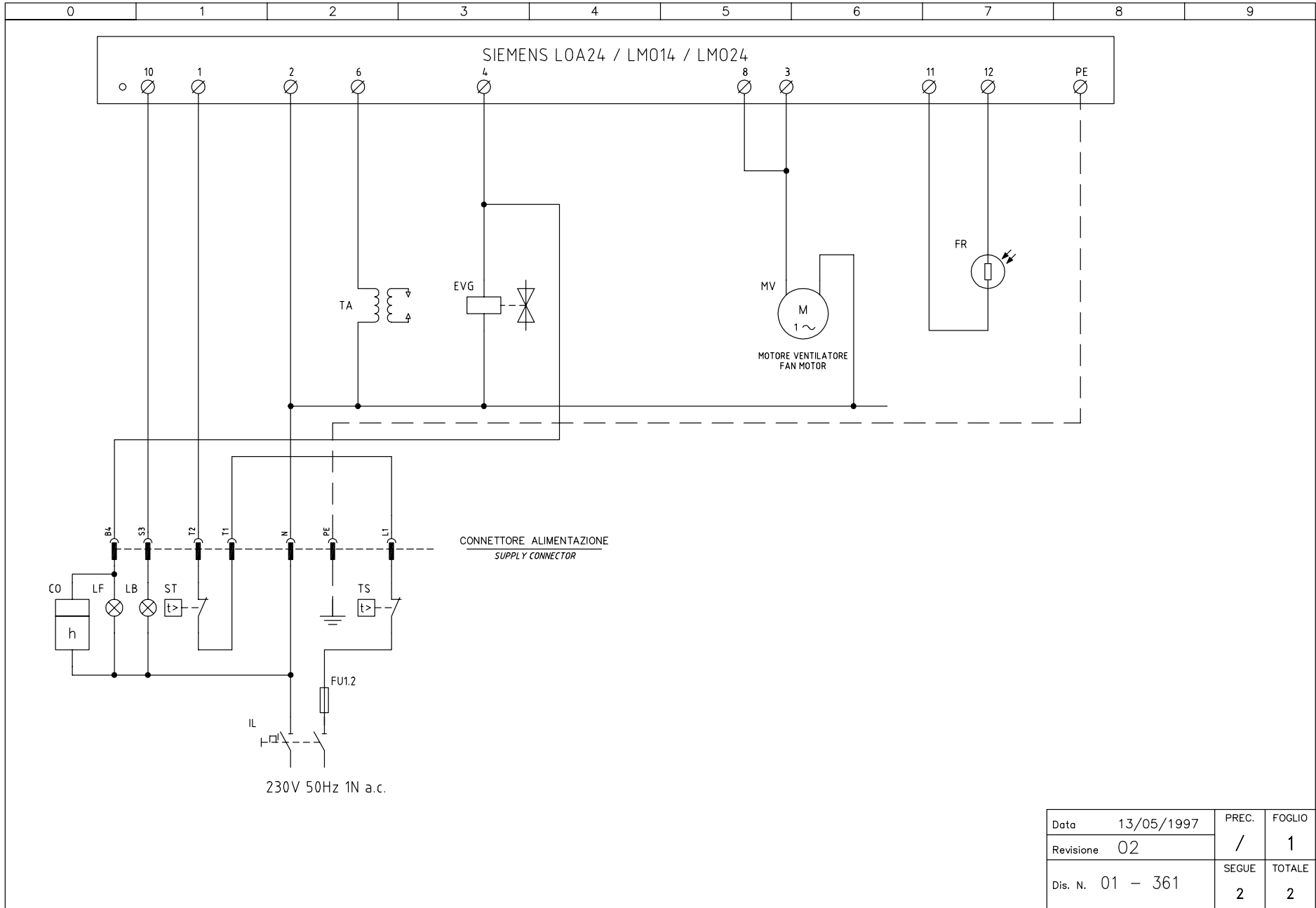
! **ПРИМЕЧАНИЕ:** При установке компонентной плиты следите за тем, чтобы штифт **P** заслонки вошел в специальное гнездо **B** (см. Рис. 14).

Комплект штуцера для забора наружного возд, арт. 3300023 – перечень.

Наименование	Количество	Артикул
Прокладка	2 метра	2110409
Штуцер для наружного отбора воздуха	1	1012101
Заглушка улитки	1	2210214
Самонарезающие винты для крепления штуцера отбора воздуха.	2	526140015

ЭЛЕКТРОСХЕМЫ

Электросхема код 01-361 Ред. 2 - Стандартные варианты

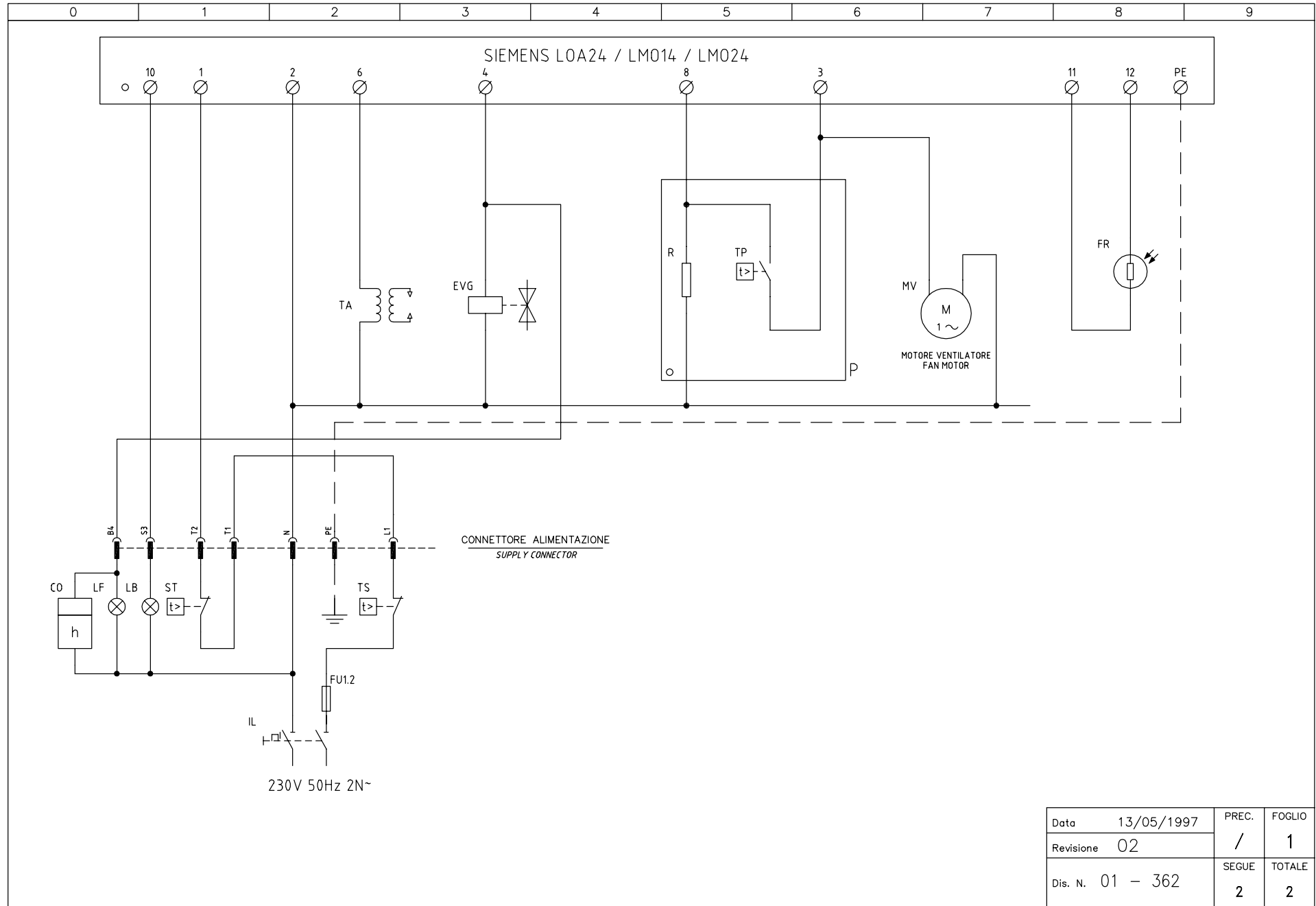


Условные обозначения

CO	Счетчик часов работы горелки
EVG	Электроклапан дизельного топлива
F	Плавкий предохранитель
FR	Фоторезистор
IL	Выключатель линии
L1	Фаза
LF	Лампочка сигнализации работы горелки
LB	Лампочка сигнализации блокировки горелки
LOA24/LMO14-24	Электронный блок SIEMENS для контроля наличия пламени
MA	Клеммная коробка запитывания горелки
MV	Двигатель вентилятора
N	Нейтраль
ST	Серия термостатов или реле давления
TA	Запальный трансформатор
TS	Термостат / реле давления котла

ВНИМАНИЕ:

- 1 - Электропитание 230 В 50 Гц 1Н переменного тока
- 2 - Не инвертировать местами фазу и нейтраль
- 3 - Обеспечить горелке надежное заземление



Data	13/05/1997	PREC.	FOGLIO
Revisione	02	/	1
Dis. N.	01 - 362	SEGUE	TOTALE
		2	2

Условные обозначения

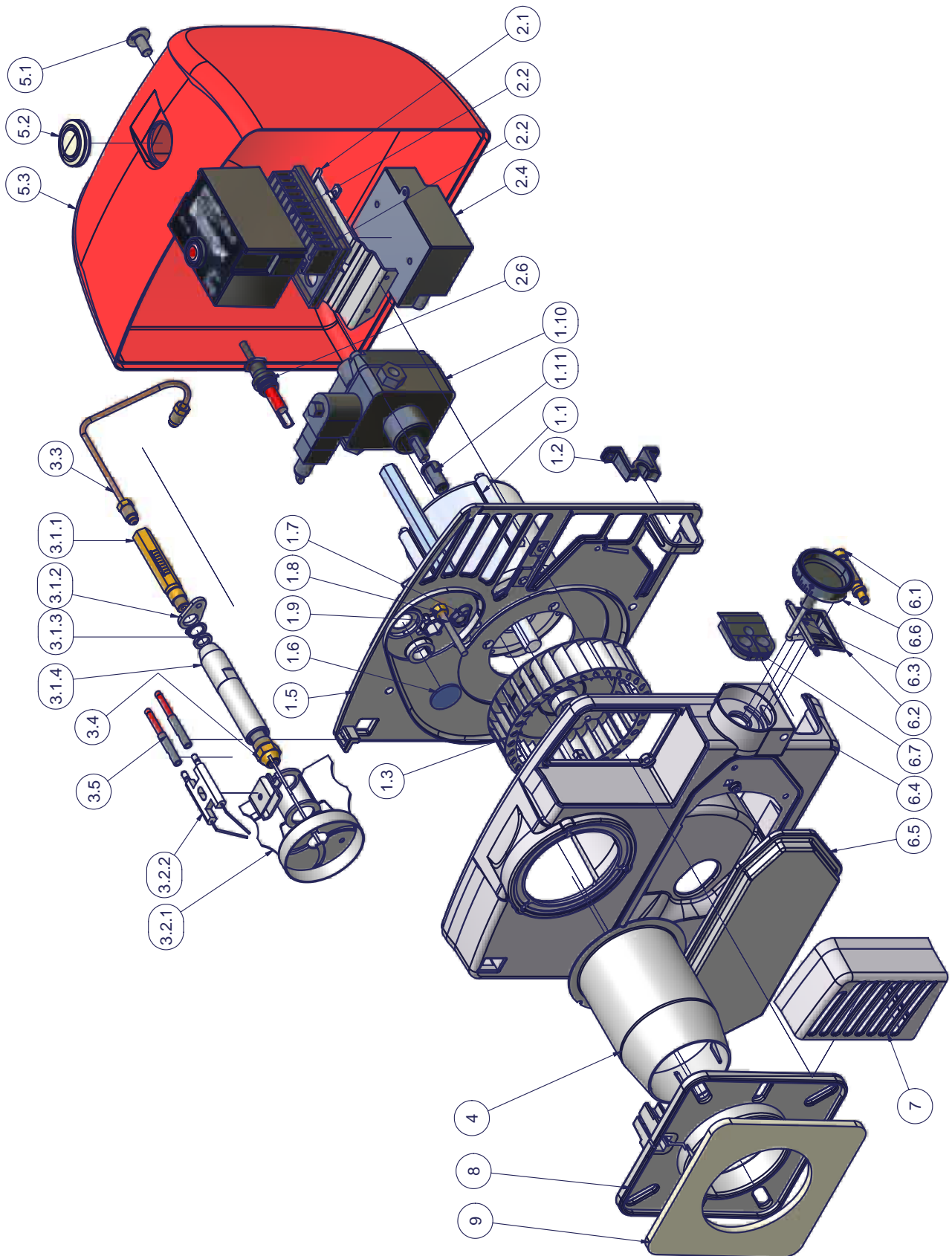
CO	Счетчик часов работы горелки
EVG	Электроклапан дизельного топлива
F	Плавкий предохранитель
FR	Фоторезистор
IL	Выключатель линии
L1	Фаза
LF	Лампочка сигнализации работы горелки
LB	Лампочка сигнализации блокировки горелки
LOA24/LMO14-24	Электронный блок SIEMENS для контроля наличия пламени
MA	Клеммная коробка запитывания горелки
MV	Двигатель вентилятора
N	Нейтраль
ST	Серия термостатов или реле давления
TA	Запальный трансформатор
TS	Термостат / реле давления котла
P	Подогреватель дизельного топлива
R	Сопротивление подогревателя

ВНИМАНИЕ:

- 1 - Электропитание 230 В 50 Гц 1Н переменного тока
- 2 - Не поменяйте местами фазу и нейтраль
- 3 - Обеспечьте горелке надежное заземление

ВЗРЫВНОЙ ЧЕРТЕЖ ГОРЕЛКИ

ПОЗ.	Описание
1	ГРУППА ДВИГАТЕЛЯ
1.1	ДВИГАТЕЛЬ
1.2	КРЕПЕЖНЫЙ ЗАЖИМ ДЛЯ ШЛАНГОВ
1.3	КРЫЛЬЧАТКА ВЕНТИЛЯТОРА
1.4	ШТИФТ
1.5	ПЛАСТИНА ДВИГАТЕЛЯ
1.6	СМОТРОВОЕ СТЕКЛО
1.7	РЕЗИНОВАЯ ШАЙБА ДЕРЖАТЕЛЯ КАБЕЛЯ
1.8	ГАЙКА
1.9	ВИНТ
1.10	НАСОС
1.11	МУФТА КОМПЛЕКТНАЯ ДВИГАТЕЛЯ
2	ГРУППА ТРАНСФОРМАТОРА
2.1	КРЕПЕЖНЫЙ УГОЛОК
2.2	ОСНОВАНИЕ ЭЛЕКТРОННОГО БЛОКА
2.3	ЭЛЕКТРОННЫЙ БЛОК КОНТРОЛЯ ПЛАМЕНИ
2.4	ТРАНСФОРМАТОР
2.6	ФОТОРЕЗИСТОР
3	ГОЛОВКА СГОРАНИЯ И ДЕРЖАТЕЛЬ ФОРСУНКИ
3.1	ДЕРЖАТЕЛЬ ФОРСУНКИ
3.1.1	УДЛИНИТЕЛЬ ФОРСУНКИ
3.1.2	ПЛАСТИНКА РЕГУЛИРОВАНИЯ
3.1.3	ШАЙБА
3.1.4	ДЕРЖАТЕЛЬ ФОРСУНКИ
3.1.5	КОЛЬЦО
3.2	ГОЛОВА СГОРАНИЯ С ЭЛЕКТРОДАМИ
3.2.1	ДИФфуЗОР
3.2.2	ЗАПАЛЬНЫЙ ЭЛЕКТРОД
3.3	ТРУБКА НАСОСА
3.4	ФОРСУНКА
3.5	КАБЕЛИ ЗАПАЛЬНЫХ ЭЛЕКТРОДОВ
4	СОПЛО
5	ГРУППА КОЖУХА
5.1	ВИНТ КРЕПЛЕНИЯ КОЖУХА
5.2	ЗАЩИТНАЯ РЕЗИНА КНОПКИ РАЗБЛОКИРОВКИ
5.3	КОЖУХ
6	ГРУППА УЛИТКИ ГОРЕЛКИ
6.1	РЕГУЛИРОВОЧНЫЙ ВИНТ ЗАСЛОНКИ
6.2	ВОЗДУШНАЯ ЗАСЛОНКА
6.3	ШТИФТ
6.4	УЛИТКА
6.5	ВОЗДУШНЫЙ КОРОБ
6.6	ИНДИКАТОР ВОЗДУШНОЙ ЗАСЛОНКИ
6.7	ДЕРЖАТЕЛЬ КАБЕЛЯ
7	РЕШЕТКА
8	ФЛАНЕЦ СОПЛА
9	ПРОКЛАДКА ФЛАНЦА



ЗАПАСНЫЕ ЧАСТИ

Название	Арт.	
	LO 35	LO 35..P
ЭЛЕКТРОННЫЙ БЛОК КОНТРОЛЯ ПЛАМЕНИ	2020473	2020473
КАТУШКАEVBG SUNTEC ДЛЯ НАСОСА	2580402	2580402
КАТУШКАEVBG DANFOSS ДЛЯ НАСОСА	2580701	2580701
СОПЛО (СТАНДАРТНОЕ)	30900F2	30900F2
СОПЛО (ДЛИННОЕ)	30900F3	30900F3
КАБЕЛИ ЗАПАЛЬНЫХ ЭЛЕКТРОДОВ	6050152	6050152
КОЖУХ	1011802	1011802
ЗАПАЛЬНЫЕ ЭЛЕКТРОДЫ	2080283	2080283
ТОПЛИВНЫЙ ФИЛЬТР	2090027	2090027
ТОПЛИВНЫЕ ШЛАНГИ	234FX22	234FX22
ФОТОРЕЗИСТОР	2510029	2510029
ПЛАСТМАССОВАЯ МУФТА МЕЖДУ ДВИГАТЕЛЕМ - НАСОСОМ	2540055	2540055
ПРОКЛАДКА	2110055	2110055
ЭЛЕКТРОДВИГАТЕЛЬ	2180705	2180705
НАСОС SUNTEC	2590130	2590130
НАСОС DANFOSS	2590309	2590309
ДЕРЖАТЕЛЬ ФОРСУНКИ (для стандартной головы)	30200C6	30200C8
ДЕРЖАТЕЛЬ ФОРСУНКИ (для длинной головы)	30200C7	30200C9
ГОЛОВА СГОРАНИЯ ГОРЕЛКИ	3060185	3060185
ТРАНСФОРМАТОР ЗАПАЛЬНЫЙ DANFOSS	2170231	2170231
ТРАНСФОРМАТОР ЗАПАЛЬНЫЙ SOFI	2170139	2170139
ТРАНСФОРМАТОР ЗАПАЛЬНЫЙ FIDA	2170310	2170310
ФОРСУНКА (60°)	26100....	26100....
КРЫЛЬЧАТКА ВЕНТИЛЯТОРА	2150048	2150048

ПРИЛОЖЕНИЕ

ОБОРУДОВАНИЕ ДЛЯ КОНТРОЛЯ НАЛИЧИЯ ПЛАМЕНИ SIEMENS LMO14 - LMO24 - LMO44

Оборудование для контроля наличия пламени LMO... предназначено для запуска и контроля горелок на солярке, одно- или двухступенчатых, с принудительной тягой, с прерывистой работой. Желтое пламя контролируется детекторами с фоторезистором QRB..., синее пламя - детекторами QRC... С точки зрения габаритов, электрических подключений и детекторов пламени серия LMO... идентична устройствам для контроля наличия пламени LOA...

Обязательные условия для запуска

- Прибор для контроля наличия пламени разблокирован
- Все разрешения линии подачи питания замкнуты
- Не наблюдается понижение напряжения
- Детектор пламени находится в темноте, отсутствует любой посторонний свет

Предохранитель от низкого напряжения

- Если при нормальной работе напряжение опускается ниже около 165 В, прибор выполняет предохранительный останов.
- Когда напряжение превышает около 175 В, прибор запускается автоматически.

Контроль времени срабатывания подогревателя солярки

Если разрешительный контакт подогревателя дизтоплива не закроется в течение 10 минут, блок контроля пламени заблокируется.

Прерывистая работа

После не более суток непрерывной работы прибор выполняет автоматический предохранительный останов, а затем снова запускается.

Последовательность команд при неисправности

При блокировке сразу же отключаются выходы топливных клапанов и зажигания (<1 секунды).

Причина	Способ устранения
После отключения напряжения	Повторный запуск
После того, как напряжение упало ниже минимально допустимого порога	Повторный запуск
В случае преждевременной подачи сигнала пламени или дефектного сигнала в течение "t1" (времени предварительной вентиляции)	Блокирующий останов по истечении «t1»
В случае преждевременной подачи сигнала пламени или дефектного сигнала в течение "tw" (времени подогрева)	Запрещается запуск, блокирующий останов через не более 40 секунд
Если горелка не зажигается за время "TSA"	Блокируется по истечении "TSA"
При отсутствии пламени при работе	Макс. 3 повторения цикла запуска, после которых следует блокировка пламени.
Контакт разрешения подогревателя солярки не замыкается за 10 минут.	Блокирующий останов

Блокирующий останов

При блокировке прибор LMO остается заблокированным (блокировка не может быть изменена) и включается красная сигнальная лампочка. При отключении напряжения прибор реагирует так же.

Разблокировка горелки

При блокировке можно сразу же разблокировать прибор для контроля наличия пламени. Достаточно удерживать нажатой кнопку разблокировки в течение ок. 1 секунды (<3 секунд).

Программа зажигания с LMO24.113A2

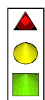
При отсутствии пламени в течение времени "TSA" горелка снова включается, но не после истечения "TSAmax." Поэтому в течение времени TSA можно выполнить несколько попыток зажигания (см. "Последовательность цикла").

Предел повторений

Если при работе наблюдается отсутствие пламени, прибор повторяет цикл запуска максимум три раза. Если при работе пламя отключается в четвертый раз, горелка блокируется. Отсчет повторений начинается снова при каждом зажигании, управляемом "R-W-SB".

Работа

Кнопка разблокировки "ЕК..." это ключевой элемент для разблокировки прибора для контроля наличия пламени и для подключения /отключения функций диагностики.



Трехцветный светодиод является ключевым элементом для визуальной индикации диагностики и диагностики интерфейса.

- s Красный
- l Желтый
- o Зеленый

Таблица цветовых кодов

Состояние	Код цвета	Цвет
Подогреватель солярки работает, время ожидания "tw"	●●●●●●●●●●	Желтый
Этап зажигания, контролируемое зажигание	●○●○●○●○●○	Желтый – выключен
Работа, нормальное пламя	□□□□□□□□□□	Зеленый
Работа, пламя не в порядке	□○□○□○□○□○	Зеленый выключен
Понижение напряжения	●▲●▲●▲●▲●▲	Желтый – Красный
Неисправность сигнал тревоги	▲▲▲▲▲▲▲▲▲▲	Красный
Код неисправности (см. Таблицу кодов неисправностей)	▲○▲○▲○▲○▲○	Красный выключен
Посторонний свет до запуска горелки	□▲□▲□▲□▲□▲	Зеленый Красный
Диагноз интерфейса	▲▲▲▲▲▲▲▲▲▲▲▲	Красный быстрое мигание

Условные обозначения

- m Выключен
- l Желтый
- o Зеленый
- s Красный

Диагностика причины неисправности

В этих условиях можно включить систему диагностики, указывающую причину неисправности, которую можно интерпретировать по таблице кодов ошибок. Для этого достаточно удерживать нажатой кнопку разблокировки более трех секунд.

Таблица кодов ошибок

Количество миганий	Возможная причина
2 мигания **	<ul style="list-style-type: none"> ● Отсутствие пламени по истечении времени TSA ● Неисправны или загрязнены топливные клапаны ● Неисправен или загрязнен детектор пламени ● Неточная наладка горелки, отсутствие топлива ● Неисправное зажигание
3 мигания ***	Свободное положение
4 мигания ****	Посторонний свет при запуске горелки
5 мигания *****	Свободное положение
6 мигания *****	Свободное положение
7 мигания ******	<ul style="list-style-type: none"> ● Слишком высокое число отсутствий пламени при работе (ограничение числа повторений цикла запуска) ● Неисправны или загрязнены топливные клапаны ● Неисправен или загрязнен детектор пламени ● Неточная наладка горелки
8 мигания ******	Контроль времени срабатывания подогревателя солярки
9 мигания ******	Свободное положение
10 мигания ******	Ошибка монтажа электропроводки или внутренняя ошибка, контакты на выходе

Пока выполняется диагностика причины неисправности, выходы органов управления отключены.

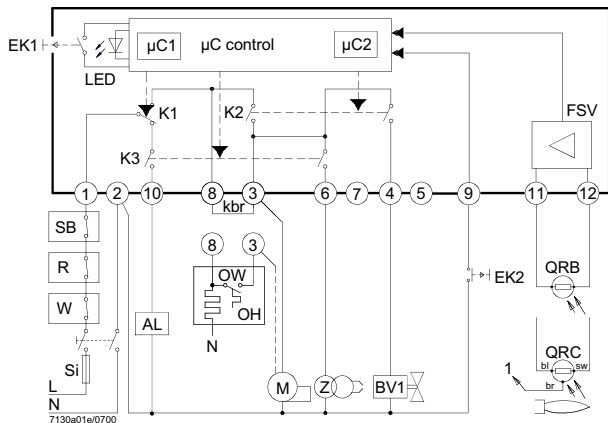
- Горелка остается выключенно
- Включается сигнал неисправности "AL" на клемме 10

При разблокировке прибора для контроля наличия пламени прерывается диагностика причины неисправности и горелка снова включается.

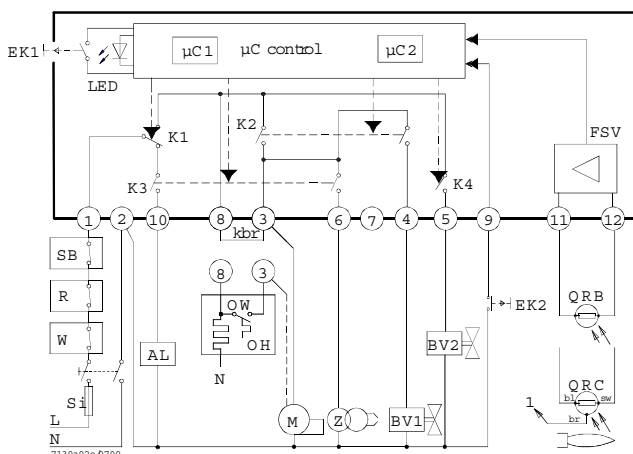
Удерживайте нажатой кнопку разблокировки в течение ок. 1 секунды (< 3 секунд).

Электросхема и внутренняя схема

LMO14

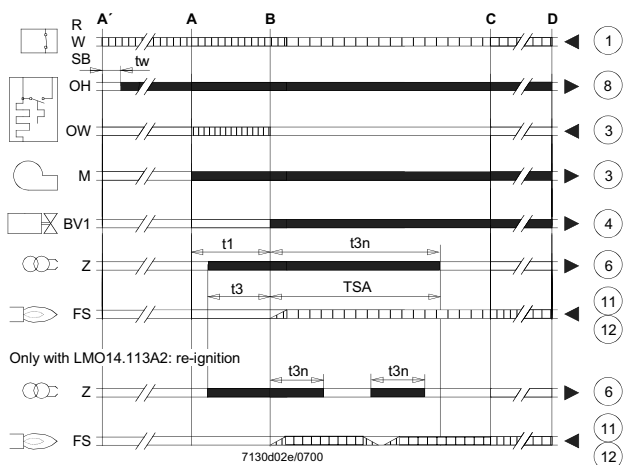


LMO24 - LMO44

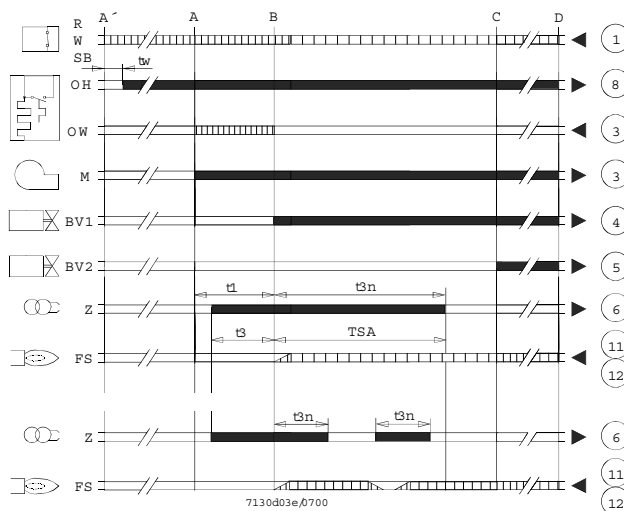


Последовательность команд

LMO14



LMO24 - LMO44



Условные обозначения

- AL Аварийное устройство
- Kbr... подключение для кабеля (требуется только для горелок без подогревателя солярки)
- BV... Топливный клапан
- EK1 Кнопка разблокировки
- EK2 Кнопка дистанционной разблокировки
- FS Сигнал наличия пламени
- FSV Усилитель сигнала пламени
- K... Контакты реле управления
- LED Трехцветные сигнальные лампочки
- M Двигатель горелки
- OW Контакт разрешения подогревателя
- t1 Время предварительной вентиляции
- t3 Время до зажигания
- t3n Время после зажигания
- A' Начало последовательности запуска для горелок с подогревателем солярки
- A Начало последовательности запуска для горелок без подогревателя солярки

- Сигналы выхода прибора
- Необходимые сигналы на входе

Условные обозначения

- OH Подогреватель солярки
- QRB Детектор с фоторезистором
- QRC Детектор синего пламени
- bl = синий
- br = коричневый
- sw = черный
- R Термостат или реле давления регулирования
- SB Предохранительный термостат
- Si Внешний плавкий предохранитель
- W Термостат или предохранительное реле давления
- Z Трансформатор зажигания
- t4 Интервал между сигналом пламени и разрешением на "BV2"
- TSA Предохранительное время при зажигании
- tw Время ожидания для подогрева солярки
- B Время для наличия пламени

- C Рабочее положение
- D Останов регулирования при помощи "R"
- mC1 Микропроцессор 1
- mC2 Микропроцессор 2

Технические характеристики

Напряжение переменного тока 230 В +10 % / -15 % переменного тока
 110 В +10 % / -15 %

Частота 50...60 Гц ±6 %

Внешний плавкий предохранитель (Si) 5 А (медленное плавление)

Потребляемая мощность 12 ВА

Монтажное положение любое

Масса ок. 200 г

Класс защиты IP 40

Максимально допустимая длина кабелей, макс. 3 м

емкость линии 100 пФ/м

Длина кабеля детектора 20 м, отдельная прокладка

Дистанционная разблокировка 20 м

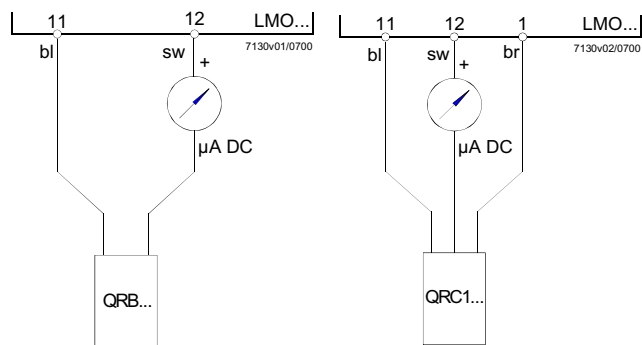
Максимально допустимый ток при cosφ 0.6

	LMO14	LMO24 - LMO44
Клемма 1	5 А	5 А
Клеммы 3 и 8	3 А	5 А
Клеммы 4, 5, 6 и 10	1 А	1 А

Контроль пламени при помощи QRB и QRC

	QRB	QRC
Мин. необходимая сила тока улавливания (с пламенем)	45 мкА	70 мкА
Мин. необходимая сила тока улавливания (без пламени)	5.5 мкА	5.5 мкА
Максимально возможная сила тока	100 мкА	100 мкА

Цепь измерения тока обнаружения



Условные обозначения

- µА Микроамперметр постоянного тока с внутренним резистором 5 кВТ макс.
- bl Синий
- sw Черный
- br Коричневый

ОБОРУДОВАНИЕ УПРАВЛЕНИЯ И КОНТРОЛЯ SIEMENS ДЛЯ ГОРЕЛОК НА ДИЗЕЛЬНОМ/ЖИДКОМ БИОТОПЛИВЕ LOA24

Назначение

Предохранительные устройства серии LOA... предназначены, вместе с фоторезисторами QRB..., для запуска и управления горелками на дизельном топливе с наддувом воздуха, небольшой мощности, расходом макс. 30 кг/ч в соответствии со стандартом DIN 4787.

Замена LAI... и LAB...

Устройства типа LOA... могут использоваться для замены приборов управления и контроля LAI... и LAB1 с использованием переходника KF8819 без изменения электрических подключений. Благодаря меньшим размерам, чем у LOA..., при использовании этого переходника габаритные размеры остаются практически такими же, не меняется и положение кнопки разблокировки.

Исполнение устройств

Устройства имеют муфтовое исполнение и могут устанавливаться в любое положение: на горелку, в электроцит или в щит управления. Кожух выполнен из синтетического ударостойкого жаропрочного материала и содержит:

- тепловое программирующее устройство, действующее на систему управления с множественным переключением, с компенсацией температуры окружающей среды
- усилитель сигнала пламени с соответствующим реле пламени сигнальной лампочкой блокирующего останова и соответствующей кнопкой разблокировки (герметично).

Цоколь, также выполненный из ударостойкого жаропрочного пластика, включает, помимо 12 соединительных клемм:

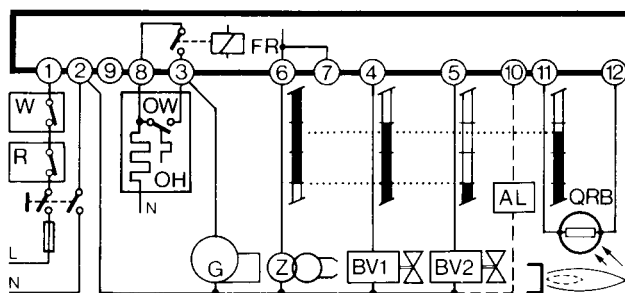
- 3 клеммы нейтрали, подключенные к клемме 2
- 4 клеммы заземления, предназначенные для заземления горелки
- запасные клеммы с номерами "31" и "32".

Цоколь предусматривает два сквозных отверстия в дне для прохождения кабелей; еще 5 сквозных отверстий с резьбовым соединением для кабельных муфт PG11 или sUNP для неметаллических муфт расположены на сальнике подвижного типа, одно с каждой стороны и 3 в передней части. По бокам цоколя расположены две металлические шпонки упругого типа для крепления устройства. Для демонтажа достаточно слегка нажать отверткой в щель в крепежной направляющей.

Базовые размеры цоколя точно соответствуют базовым размерам типов LAB/LAI. Остаются без изменений: положение и диаметр кнопки разблокировки, двух крепежных винтов и фланца заземления горелки.

Предохранитель от низкого напряжения

Устройства управления и контроля с предохранителем против понижения напряжения сети имеют особую электронную схему, поэтому когда напряжение падает до <165 В~, блокируется включение горелки или, без освобождения топлива, выполняется блокирующий останов.



Подключение и график программы

Для правильного электрического подключения обязательно следует соблюдать местные нормы и инструкции по монтажу и запуску фирмы-изготовителя горелки.

Условные обозначения программы

- Выходные сигналы устройства
- ▨ Необходимые сигналы на входе
- A' Начало запуска горелок с подогревателем дизтоплива "ОН"
- A Начало запуска горелок без подогревателя дизтоплива
- B Наличие пламени
- C Нормальная работа
- D Останов регулирования при помощи "R"
- tw Время подогрева солянки до разрешения работы контактом "OW"
- t1 Время предварительной вентиляции (13 с)
- t3 Время до зажигания (13 с)
- t2 Предохранительное время (10 с)
- t3n Время после зажигания (15 с)
- t4 интервал между наличием пламени и включением 2-ого клапана на клемме 5

Предел контактов:

- клемма 1
- клемма 3

срабатывание

- 5А
- 5А (включая потребление двигателя и подогревателя солянки)

Предел клемм

- клеммы 4, 5 и 10
- клеммы 6 и 7
- клемма 8

1А

2А

5А

Потребление

ок. 3 ВА

Класс защиты

IP40

Допустимая температура:

- рабочая -20...+60°C
- транспортировки и хранения -50...+60°C

Монтажное положение любое

Масса (вес)

- устройств 180 г
- цоколь 80 г
- дополнительные принадлежности
- AGK... 12 г

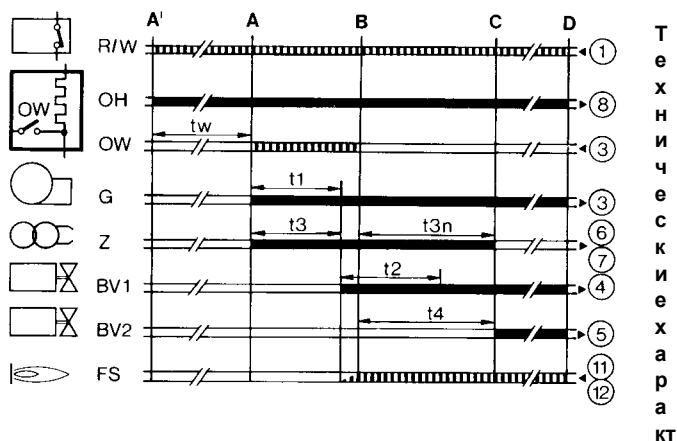
Внутренняя схема

- AL Оптическое сигнальное устройство
- BV.. Топливный клапан
- EK кнопка разблокировки
- FR контакты реле пламени
- fr контакты реле пламени
- FS сигнал наличия пламени
- G двигатель горелки
- K якорек реле пламени для удерживания органа управления
- "tz1" при сигнале преждевременного пламени или для его включения при правильном сигнале пламени
- OH подогреватель дизельного топлива
- OW контакт разрешения работы
- QRB фоторезистор (детектор пламени)
- R термостат или реле давления
- TZ программирующее термоэлектрическое устройство (биметаллическая система)
- tz... контакты "TZ"
- V усилитель сигнала пламени
- W термостат или предохранительное реле давления
- Z трансформатор зажигания

Эти устройства являются предохранительными устройствами!

При любом нарушении их целостности последствия могут быть непредсказуемы!

Не открывайте их!



Характеристики

- Напряжение 220 В - 15%...240 В + 10% или 100 В - 15%...110 В + 10%
- Частота 50...60 Гц, ±6%
- Внешний плавкий предохранитель 10А макс., медленное

C.I.B. UNIGAS S.p.A.

Via L. Galvani, 9
35011 Campodarsego (Padova) - Италия
Тел. +39 049 9200944
Факс (Автом.) +39 049 9202105
e-mail: rotas@cibunigas.it
www.cibunigas.it

РОССИЯ

ООО "ЧИБИТАЛ РУС"
Россия, 117105, Москва
Варшавское шоссе, 17, стр. 5
Тел. +7 (495) 954 73 99 - 954 75 99 - 954 79 99 - 954 26 05
Факс (Автом.) +7 (495) 958 18 09
e-mail: info@cibital.ru
www.cibital.ru

ЗАО "ЧИБИТАЛ УНИГАЗ"

Россия, 620010, г. Екатеринбург
Ул. Чернышевского 92, оф 206
Тел./Факс. +7 (343) 26 40 988 - 26 40 989 - 26 40 990
e-mail: info@cibitalunigas.ru
www.cibitalunigas.ru

УКРАИНА

ООО «УНИГАЗ УКРАИНА»

Украина, 02002, Киев
Ул. Р. Окипной, 9
Тел.: +38 067 464 82 36
+38 067 465 41 11
e-mail: unigas@ukr.net
www.unigas.com.ua
Контактные лица:
Кобзарь Вячеслав Николаевич
Романенко Александр Александрович

UNIGAS SERVICE – ООО “УНИГАЗ СЕРВИС”

Авторизованный Сервисный Центр завода CIB UNIGAS S.p.A.
на территории России и стран СНГ

Hotline – Горячая линия +7 (922) 156 7 156
Chief Engineer – Главный инженер Прахин Борис Виленович +7 (922) 16 91 600
e-mail: service@unigas.su
www.unigas.su

Фирма оставляет за собой право на внесение любых изменений.