

# LO140 - LO200

*Горелки  
дизельные  
серии IDEA*



**ИНСТРУКЦИЯ ПО МОНТАЖУ, ЭКСПЛУАТАЦИИ И ОБСЛУЖИВАНИЮ**

**CIB UNIGAS**

BURNERS - BRUCIATORI - BRULERS - BRENNER - QUEMADORES - ГОРЕЛКИ

# ОГЛАВЛЕНИЯ

<b>ВВЕДЕНИЕ</b> .....	<b>3</b>
<b>ЧАСТЬ I: МОНТАЖ</b> .....	<b>5</b>
ОБЩИЕ ХАРАКТЕРИСТИКИ .....	5
<i>Каким образом интерпретируется "Диапазон работы" горелки</i> .....	6
Маркировка горелок .....	7
<i>Технические характеристики</i> .....	7
<i>Рабочие диапазоны</i> .....	7
<i>Габаритные размеры</i> .....	8
МОНТАЖ И ПОДКЛЮЧЕНИЯ .....	9
<i>Упаковка</i> .....	9
<i>Монтаж горелки на котел</i> .....	9
<i>Схема электрических подключений</i> .....	10
<i>Идентификация соединительных разъемов</i> .....	10
<i>Схема монтажа трубопроводов дизельного топлива</i> .....	11
<i>Правила использования топливных насосов</i> .....	11
<i>Размеры трубопроводов</i> .....	12
<i>Подсоединение шлангов</i> .....	12
<i>Дизельные насосы</i> .....	13
НАЛАДКА .....	14
<i>Запуск насоса и регулирование расхода дизельного топлива</i> .....	14
<i>Регулирование расхода воздуха</i> .....	16
<i>Одноступенчатые горелки</i> .....	16
<i>Горелки двухступенчатые - Регулирование кулачков сервопривода</i> .....	16
<i>Регулировка головы сгорания</i> .....	17
<b>ЧАСТЬ II: ИНСТРУКЦИЯ ПО ЭКСПЛУАТАЦИИ</b> .....	<b>18</b>
ФУНКЦИОНИРОВАНИЕ .....	18
<b>ЧАСТЬ III: ОБСЛУЖИВАНИЕ</b> .....	<b>19</b>
ПЕРИОДИЧЕСКИЕ ОПЕРАЦИИ .....	19
<i>Обслуживание дизельного фильтра</i> .....	19
<i>Чистка головы сгорания и форсунки</i> .....	20
<i>Проверка тока ионизации</i> .....	21
<i>Сезонная остановка</i> .....	21
<i>Утилизация горелки</i> .....	21
ТАБЛИЦА ПОИСКА НЕПОЛАДОК .....	22
ЭЛЕКТРОСХЕМЫ .....	23
ЗАПАСНЫЕ ЧАСТИ .....	27
ВЗОРВАННАЯ ГОРЕЛКА .....	28
<b>ПРИЛОЖЕНИЕ</b>	

## ВВЕДЕНИЕ

**-НАСТОЯЩАЯ ИНСТРУКЦИЯ ПО МОНТАЖУ, ЭКСПЛУАТАЦИИ И ОБСЛУЖИВАНИЮ СОСТАВЛЯЕТ НЕОТЪЕМЛЕМУЮ И ВАЖНУЮ ЧАСТЬ ИЗДЕЛИЯ И ДОЛЖНА БЫТЬ ПЕРЕДАНА ПОЛЬЗОВАТЕЛЮ.**

**-НАСТОЯЩАЯ ИНСТРУКЦИЯ ПРЕДНАЗНАЧЕНА КАК ДЛЯ ПОЛЬЗОВАТЕЛЯ, ТАК И ДЛЯ ПЕРСОНАЛА, ОСУЩЕСТВЛЯЮЩЕГО МОНТАЖ И ОБСЛУЖИВАНИЕ ИЗДЕЛИЯ .**

**-ДОПОЛНИТЕЛЬНАЯ ИНФОРМАЦИЯ О РАБОТЕ И ОГРАНИЧЕНИЯХ В ИСПОЛЬЗОВАНИИ ПРИВЕДЕНА ВО ВТОРОЙ ЧАСТИ НАСТОЯЩЕЙ ИНСТРУКЦИИ, КОТОРУЮ МЫ НАСТОЙЧИВО РЕКОМЕНДУЕМ ПРОЧИТАТЬ.**

**- СОХРАНЯТЬ ИНСТРУКЦИЮ НА ПРОТЯЖЕНИИ ВСЕГО СРОКА ЭКСПЛУАТАЦИИ АППАРАТА.**

### 1 ОБЩИЕ ПРАВИЛА ИСПОЛЬЗОВАНИЯ

Монтаж должен осуществляться квалифицированным персоналом в соответствии с инструкциями завода-изготовителя и нормами по действующему законодательству. Под квалифицированным персоналом понимается персонал, технически компетентный в сфере применения аппарата (бытовой или промышленной), в частности, сервисные центры, имеющие разрешение завода-изготовителя. Завод-изготовитель не несёт ответственности за вред, нанесённый из-за ошибки при монтаже аппарата.

При распаковке проверьте целостность оборудования; в случае сомнений не используйте аппарат, а обратитесь к поставщику.

Берегите от детей элементы упаковки (деревянный ящик, гвозди, скобы, полиэтиленовые пакеты, пенополистирол, и т.д.).

Перед осуществлением чистки или технического обслуживания необходимо обесточить аппарат.

• Не закрывайте решётки воздухопроводов. В случае неисправности и/или плохой работы аппарата, выключите его, не пытайтесь отремонтировать аппарат. Обращайтесь только к квалифицированным специалистам. Во избежание нарушения безопасности ремонт изделий должен осуществляться только сервисным центром, имеющим разрешение завода-изготовителя, с использованием исключительно запчастей завода-изготовителя.

Чтобы гарантировать надёжность аппарата и его правильное функционирование необходимо:

а) осуществлять периодическое сервисное обслуживание при помощи квалифицированного персонала в соответствии с инструкциями завода-изготовителя;

б) при принятии решения о прекращении использования аппарата, необходимо обезвредить все части, которые могут послужить источником опасности;

в) в случае продажи аппарата или передачи другому владельцу, проконтролируйте, чтобы аппарат имел настоящую инструкцию, к которой может обратиться новый владелец и/или наладчик;

г) для всех аппаратов с дополнительными блоками и оборудованием (включая электрическое) необходимо использовать только комплектующие завода-изготовителя. Данный аппарат должен быть использован только по назначению. Применение в других целях считается неправильным и, следовательно, опасным. Завод-изготовитель не несёт никакой контрактной или внеконтрактной ответственности за вред, причинённый неправильным монтажом и эксплуатацией, несоблюдением инструкций завода-изготовителя.

### 2 МЕРЫ ПРЕДОСТОРОЖНОСТИ ПРИ ЭКСПЛУАТАЦИИ ГОРЕЛОК.

Горелка должна быть установлена в помещении с вентиляцией в соответствии с действующими нормами и достаточной для хорошего горения.

Допускается использование горелок, изготовленных исключительно в соответствии с действующими нормами.

Горелка должна использоваться только по назначению.

Перед подключением горелки убедитесь, что данные, указанные на табличке горелки соответствуют данным сети питания (электричество, газ, дизель или другой вид топлива).

Части горелки, расположенные рядом с пламенем и системой подогрева топлива, нагреваются во время работы горелки и остаются горячими в течение некоторого времени после её отключения. Не прикасайтесь к ним.

В случае принятия решения о прекращении использования аппарата по какой-либо причине квалифицированным персоналом должны быть выполнены следующие операции:

а) обесточить аппарат, отключив кабель питания на главном выключателе;

б) отключить подачу топлива при помощи ручного отсечного клапана, извлекая приводные маховички.

Особые меры предосторожности

Убедитесь, что во время монтажа горелка была хорошо прикреплена к теплогенератору, и пламя образуется только внутри камеры сгорания генератора.

Перед запуском горелки и, по крайней мере, один раз в год, вызывать квалифицированный персонал для выполнения следующих операций:

а) регулировка подачи топлива в зависимости от мощности теплогенератора;

б) регулировка подачи поддерживающего горение воздуха с целью получения по крайней мере минимально допустимого КПД в соответствии с действующим законодательством;

в) осуществление проверки процесса сгорания во избежание выделения неотработанных или вредных газов, превышающего уровень, установленный действующими нормами;

г) проверка работы регулировочных и предохранительных устройств;

д) проверка правильной работы продуктов сгорания;

е) проверка затяжки всех систем механической блокировки регулировочных устройств после завершения регулировки;

ж) проверка наличия инструкции по эксплуатации и обслуживанию горелки в помещении котельной.

● В случае аварийной блокировки, сбросить блокировку нажав специальную кнопку RESET. В случае новой блокировки - обратиться в службу техпомощи, не выполняя новых попыток сброса блокировки..

● Эксплуатация и обслуживание горелки должны выполняться исключительно квалифицированным персоналом в соответствии с нормами по действующему законодательству.

### 3 ОБЩИЕ ПРАВИЛА ПРИ РАБОТЕ В ЗАВИСИМОСТИ ОТ ТИПА ПИТАНИЯ.

#### 3а) ЭЛЕКТРОПИТАНИЕ

Электробезопасность аппарата обеспечивается только при условии его правильного подключения к эффективному заземляющему устройству, выполненного в соответствии с действующими нормами безопасности. Необходимо проверить соблюдение этого основного требования безопасности. В случае сомнения, обратитесь к квалифицированному персоналу для выполнения тщательной проверки электрооборудования, т.к. завод-изготовитель не несёт ответственность за вред, причинённый отсутствием заземления устройства.

Квалифицированный персонал должен проверить, чтобы характеристики электросети соответствовали максимальной потребляемой мощности аппарата, указанной на табличке, удостоверившись, в частности, что сечение проводов системы соответствует мощности, потребляемой аппаратом.

Для подключения аппарата к электросети не допускается использование переходных устройств, многоконтактных розеток и/или удлинителей.

Для подключения аппарата к сети необходим многополюсный выключатель в соответствии с нормами безопасности по действующему законодательству.

Использование любого компонента, потребляющего электроэнергию, требует соблюдения основных правил, таких как:

а) не прикасаться к аппарату мокрыми или влажными частями тела и/или когда вы находитесь босиком;

б) не дёргать электропровода;

в) не оставлять аппарат под влиянием атмосферных факторов (дождь, солнце, и т.д.), за исключением предусмотренных случаев;

г) не допускать использование аппарата детьми и неопытными людьми.

● Не допускается замена кабеля питания аппарата пользователем. В случае повреждения кабеля необходимо отключить горелку и для замены обратиться исключительно к квалифицированному персоналу.

● в случае отключения аппарата на определённый период

рекомендуется отключить питание всех компонентов системы, потребляющих электроэнергию (насосы, горелка, и т. д.).

### **36) ТОПЛИВО: ГАЗ, ДИЗЕЛЬ, ИЛИ ДРУГИЕ ВИДЫ**

#### **Общие правила**

Подключение горелки должно выполняться квалифицированным персоналом в соответствии с нормами и предписаниями по действующему законодательству, т.к. ошибка при подключении может стать причиной нанесения вреда людям, животным или вещам, за который завод-изготовитель не несёт никакой ответственности. До монтажа рекомендуется тщательно прочистить топливопровод агрегата, чтобы удалить случайные остатки, которые могут нарушить нормальную работу горелки.

Перед первым запуском горелки квалифицированный персонал должен проверить:

- а) внутреннюю и наружную герметичность топливопровода;
- б) соответствие расхода топлива требуемой мощности горелки;
- в) соответствие применяемого топлива характеристикам горелки;
- г) соответствие давления подачи топлива указанным на заводской табличке данным;
- е) соответствие системы подачи топлива требуемому горелкой расходу, а также её оборудование всеми контрольно-предохранительными приспособлениями, предусмотренными нормами по действующему законодательству.

В случае отключения аппарата на определённый период перекройте кран или краны подачи топлива.

Общие правила при использовании газа

#### **Квалифицированный персонал должен проверить:**

- а) соответствие газовой линии и газовой рампы нормам по действующему законодательству;
  - б) герметичность всех газовых соединений;
  - в) наличие вентиляции в помещении котельной, обеспечивающей постоянное поступление воздуха в соответствии с нормативами по действующему законодательству и, в любом случае, необходимое для хорошего горения.
- Не используйте газовые трубы в качестве заземления для электроприборов.
  - Не оставляйте неиспользуемую горелку включенной и перекройте газовый кран.
  - В случае длительного отсутствия пользователя перекройте главный кран подачи газа к горелке.

#### **Если пахнет газом:**

- а) не включать свет, не пользоваться телефоном или другими приборами, которые могли бы стать источником появления искр;
  - б) немедленно открыть двери и окна, чтобы проветрить помещение;
  - в) перекрыть газовые краны;
  - г) обратиться за помощью к квалифицированному персоналу.
- Не загромождайте вентиляционные отверстия помещения, где установлен газовый аппарат во избежание возникновения опасных ситуаций, таких как образование токсичных и взрывоопасных смесей.

## **ПРИМЕНЯЕМЫЕ НОРМАТИВЫ И ДИРЕКТИВЫ**

### *Горелки газовые*

Европейские Директивы:

- 90/396/CEE (Директива по газу);
- 2006/95/CEE (Директива по Низкому Напряжению);
- 2004/108/CEE (Директива по Электромагнитной Совместимости).

Соответствующие нормативы:

- UNI EN 676 (Горелки газовые);
- CEI EN 60335-1 (Безопасность при эксплуатации электрических приборов бытового назначения и им подобных);
- EN 50165 (Требования по безопасности электрических систем).

### *Горелки дизельные*

Европейские Директивы:

- 2006/95/CEE (Директива по Низкому Напряжению);
- 2004/108/CEE (Директива по Электромагнитной Совместимости).

Соответствующие нормативы:

- CEI EN 60335-1 (Безопасность при эксплуатации электрических приборов бытового назначения и им подобных);
- EN 50165 (Требования по безопасности электрических систем).

Нормативы итальянские:

- UNI 7824 (Горелки дизельные с наддувом воздуха).

### *Горелки мазутные*

Европейские Директивы:

- 2006/95/CEE (Директива по Низкому Напряжению);
- 2004/108/CEE (Директива по Электромагнитной Совместимости).

Соответствующие нормативы:

- CEI EN 60335-1 (Безопасность при эксплуатации электрических приборов бытового назначения и им подобных);
- EN 50165 (Требования по безопасности электрических систем).

Нормативы итальянские:

- UNI 7824 (Горелки мазутные с наддувом воздуха).

### *Горелки комбинированные газо-дизельные*

Европейские Директивы:

- 90/396/CEE (Директива по Газу);
- 2006/95/CEE (Директива по Низкому Напряжению);
- 2004/108/CEE (Директива по Электромагнитной Совместимости).

Соответствующие нормативы:

- UNI EN 676 (Горелки газовые);
- CEI EN 60335-1 (Безопасность при эксплуатации электрических приборов бытового назначения и им подобных);
- EN 50165 (Требования по безопасности электрических систем).

Нормативы итальянские:

- UNI 7824 (Горелки дизельные с наддувом воздуха).

### *Горелки комбинированные газо-мазутные*

Европейские Директивы:

- 2006/95/CEE (Директива по Низкому Напряжению);
- 2004/108/CEE (Директива по Электромагнитной Совместимости).

Соответствующие директивы:

- CEI EN 60335-1 (Безопасность при эксплуатации электрических приборов бытового назначения и им подобных);
- EN 50165 (Требования по безопасности электрических систем).

Директивы итальянские

- UNI 7824 (Горелки мазутные с наддувом воздуха).

## ЧАСТЬ I: МОНТАЖ

### ОБЩИЕ ХАРАКТЕРИСТИКИ

Горелки серии IDEA отличаются своими высокими эксплуатационными качествами и широким диапазоном работы даже при наличии высокого аэродинамического давления в камере сгорания. Их особой характеристикой являются некоторые функциональные доработки: соединительные разъемы для быстрого подключения к котлу и к контрольным датчикам, возможность отбора давления в камере сгорания. Имеются в одноступенчатом и двухступенчатом исполнении.

**Одноступенчатое** - горелка работает на одном уровне мощности. **Двухступенчатое** - горелка работает на двух уровнях мощности: на малом и большом пламени..

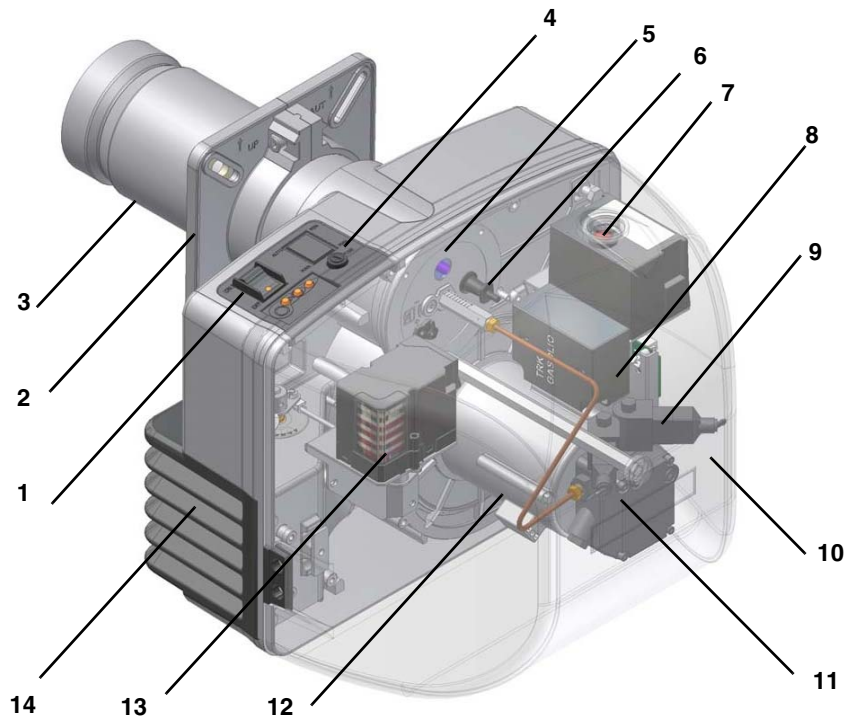


Рис. 1

- 1). Электрощит с пусковым выключателем
- 2). Фланец
- 3). Сопло
- 4). Плавкий предохранитель (только для двухступенчатых моделей)
- 5). Голова сгорания (внутри)
- 6). Фоторезистор
- 7). Кнопка разблокировки электронного блока контроля пламени
- 8). Запальный трансформатор
- 9). Электроклапан
- 10). Кожух
- 11). Насос
- 12). Двигатель насоса
- 13). Сервопривод (только для двухступенчатых моделей)
- 14). Воздушный короб

Топливо поступает из распределительной сети, проходит через насос (11) на форсунку и уже с форсунки поступает внутрь камеры сгорания, где происходит его смешивание с воздухом горения и, вследствие этого, образуется пламя. В горелках смешивание жидкого топлива с воздухом имеет огромное значение для достижения эффективного и чистого горения, в связи с этим топливо распыляется на мельчайшие частицы.

Это достигается благодаря прохождению жидкого топлива через форсунку под большим давлением.

Основной задачей насоса (11) является перекачивание жидкого топлива с емкости на форсунку, в желаемом количестве и под определенным давлением. Для регулировки давления, в насосы встроены регуляторы давления (за исключением некоторых моделей, для которых предусмотрен отдельный регулировочный клапан). Другие типы насосов имеют два регулятора давления: один для высокого давления и один для низкого (при использовании двухступенчатых горелок с одной форсункой). На двухступенчатых моделях электрический сервопривод (13) воздействует на заслонку регулирования расхода воздуха и

позволяет улучшить показатели выбросов. Положение головы сгорания определяет мощность горелки. В камере сгорания происходит принудительная подача воздуха горения и топлива (дизельного) для образования пламени.

### Каким образом интерпретируется “Диапазон работы” горелки

Для того, чтобы убедиться, что горелка соответствует теплогенератору, на котором она будет устанавливаться, требуется знать следующие параметры:

Мощность в топке котла в кВт или ккал/час (кВт = ккал/час : 860);

Аэродинамическое давление в камере сгорания, называемое также и потерей давления ( $\Delta p$ ) со стороны уходящих газов (это значение необходимо взять с таблички или из инструкций теплогенератора);

Например:

Мощность в топке теплогенератора: 600 кВт

Аэродинамическое сопротивление в камере сгорания: 4 мбара

Найти на графике “Диапазон работы горелки” (Рис. 2) точку пересечения вертикальной линии, которая обозначает мощность в топке и горизонтальной, обозначающей интересующее вас значение аэродинамического давления.

Горелка будет считаться подходящей только в том случае, если точка пересечения “А” двух прямых окажется внутри обведенного жирной линией контура диапазона работы горелки.

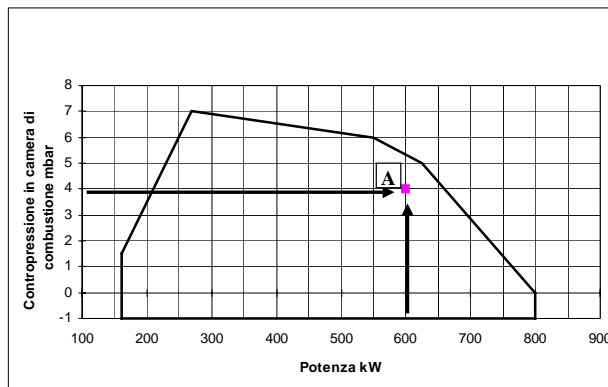


Рис. 2

**Маркировка горелок**

Горелки различаются по типу и модели. Маркировка моделей следующая.

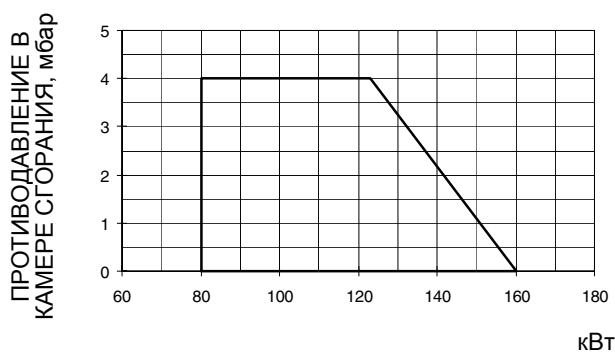
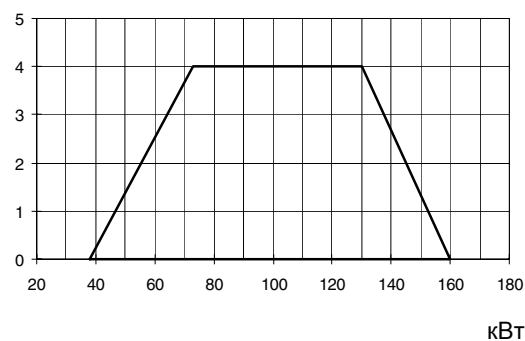
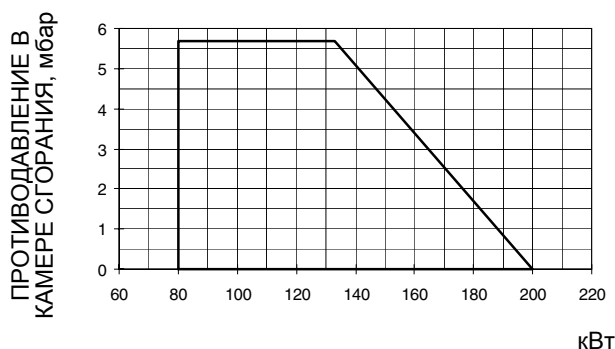
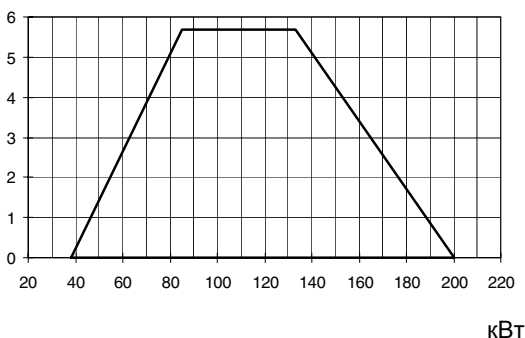
Типо	LO200	Модель	G-	TN.	S.	RU.	A.
(1)	(2)	(3)	(4)	(5)	(6)	(5)	(6)
(1) ТИП ГОРЕЛКИ	LO140 - LO200						
(2) ТИП ТОПЛИВА	G - Дизельное топливо						
(3) РЕГУЛИРОВАНИЕ	TN - Одноступенчатая      AB - Двухступенчатое						
(4) СОПЛО	S - Стандартное      L - Длинное      M - Модулируемое						
(5) СТРАНА НАЗНАЧЕНИЯ	RU - Россия						
(6) СПЕЦИАЛЬНОЕ ИСПОЛНЕНИЕ	A - Стандартное						

**Технические характеристики**

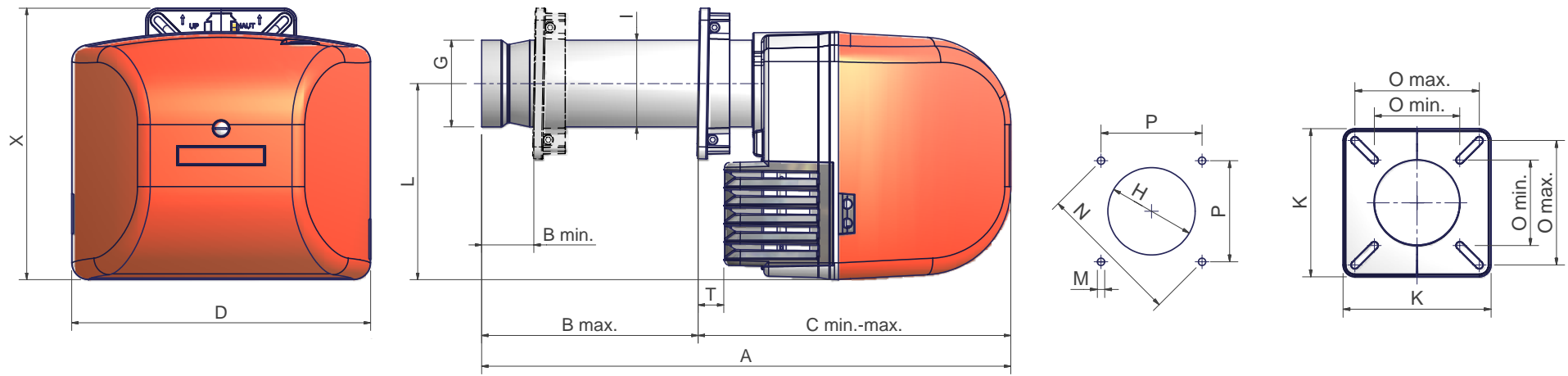
ГОРЕЛКИ СЕРИИ IDEA		LO140 G-.TN..	LO140 G-.AB..	LO200 G-.TN..	LO200 G-.AB..
Мощность	мин. - макс. кВт	80 - 160	38 - 160	80 - 200	38 - 200
Тип топлива		Дизельное			
Расход	мин.-макс.кг/ч	7 - 14	3 - 14	7 - 17	3 - 17
Вязкость	°Е при 20°С	1..3			
Электрическое питание		230 V - 50 Hz			
Электродвигатель	кВт	0.18			
Общая электрическая мощность	кВт	0.48			
Тип регулирования		Одноступенчатая	Двухступенчатая	Одноступенчатая	Двухступенчатая
Примерный вес	кг	18	18	19	19
Рабочая температура	°С	-10 ÷ +50			
Температура хранения	°С	-20 ÷ +60			
Тип работы*		Прерывный			

**\* ПРИМЕЧАНИЕ ОТНОСИТЕЛЬНО ТИПА РАБОТЫ ГОРЕЛКИ:**

- Горелки оснащенные электронными блоками контроля пламени мод Siemens LOA24: в целях безопасности, горелка должна автоматически отключаться 1 раз каждые 24 часа.
- Горелки оснащенные электронными блоками контроля пламени мод Siemens LMO24-44: в целях безопасности, горелка должна автоматически отключаться 1 раз каждые 24 часа непрерывной работы.

**Рабочие диапазоны****LO140 G-.TN...****LO140 G-.AB...****LO200 G-.TN...****LO200 G-.AB...**

Габаритные размеры в мм



:Схема сверления плиты котла

	A	B		C		D	G	H	I	K	L	M	N	O		P	T	X
		min.	max.	min.	max.									min.	max.			
<b>LO140 G-xx.S.IT.A</b>	560	80	170	390	475	373	108	128	108	188	244	M8	188	108	158	133	32	338
<b>LO140 G-xx.L.IT.A</b>	660	80	270	390	575	373	108	128	108	188	244	M8	188	108	158	133	32	338
<b>LO200 G-xx.S.IT.A</b>	560	65	170	390	475	373	108	128	108	188	244	M8	188	108	158	133	32	338
<b>LO200 G-xx.L.IT.A</b>	660	65	270	390	575	373	108	128	108	188	244	M8	188	108	158	133	32	338



## МОНТАЖ И ПОДКЛЮЧЕНИЯ

### Упаковка

Горелки поставляются в картонных упаковках размерами  
со стандартным соплом: мм 600 x 370 x 400 (ширина x высота x глубина)  
с длинным соплом: мм 750 x 370 x 400 (ширина x высота x глубина)

Такая упаковка боится влажности, поэтому не разрешается их штабелировать. В каждой упаковке находятся:

- 1 горелка;
- 2 шланги для дизельного топлива;
- 1 фильтр для дизельного топлива;
- 1 прокладка для установки между горелкой и котлом;
- 1 пакет с данным руководством.

При утилизации упаковки и горелки соблюдайте процедуры, предусмотренные действующими законами по утилизации материалов.

### Монтаж горелки на котел

Для того, чтобы смонтировать горелку на котле, необходимо действовать следующим образом:

- 1 расположить соответствующим образом в амбразуре на дверце котла 4 крепежные шпильки, в соответствии с шаблоном отверстия, описанным в параграфе «Габаритные размеры»
- 2 установить прокладку на фланце горелки;
- 3 прикрепить горелку к котлу;
- 4 согласно ссылке, данной на Рис. 4, закрепить фланец к шпилькам котла с помощью гаек **D**, не затягивая их полностью;
- 5 отвинтить винты **VS** для того, чтобы снять сопло;
- 6 установить горелку и протянуть сопло через фланец до получения требуемой котлом /потребителем длины;
- 7 затем закрепить винты **VS**;
- 8 теперь затянуть полностью 4 крепежные гайки **D** фланца;
- 9 заделать промежуток между соплом и огнеупорной футеровкой специальным изолирующим материалом (жаропрочным волокнистым жгутом или огнеупорным цементом).

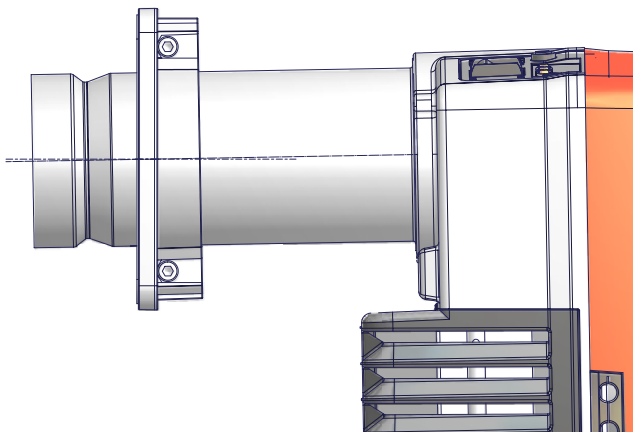


Рис. 3

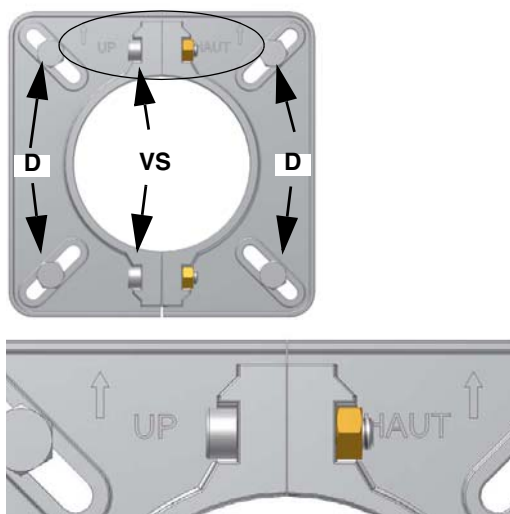


Рис. 4

После установки горелки на котел, перейти к электрическим и гидравлическим подсоединениям согласно схем, которые даны в следующих параграфах.

## Схема электрических подключений



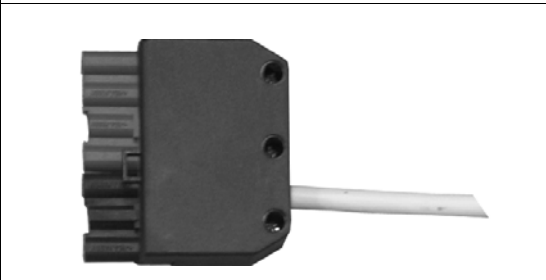
**СОБЛЮДАЙТЕ ОСНОВНЫЕ ПРАВИЛА БЕЗОПАСНОСТИ, УБЕДИТЕСЬ В ПОДСОЕДИНЕНИИ ЗАЗЕМЛЕНИЯ К СИСТЕМЕ, ПРИ ПОДСОЕДИНЕНИИ БУДЬТЕ ВНИМАТЕЛЬНЫ И НЕ ПОМЕНЯЙТЕ МЕСТАМИ ФАЗУ И НЕЙТРАЛЬ, ПОДГОТОВЬТЕ ДИФФЕРЕНЦИАЛЬНЫЙ, ТЕРМОМАГНИТНЫЙ ВЫКЛЮЧАТЕЛЬ, ПОДХОДЯЩИЙ ДЛЯ ПОДКЛЮЧЕНИЯ К СЕТИ.**



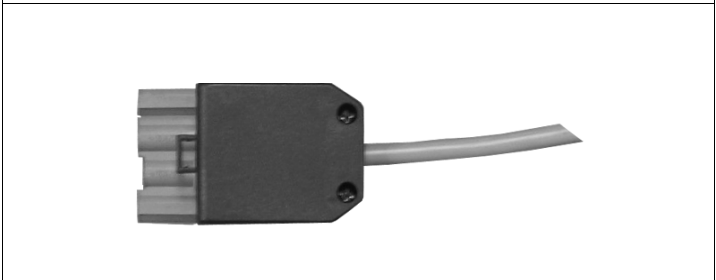
Прежде чем подключать горелку к питанию, обратите внимание на то, чтобы выключатель находился в положении **OFF** и найдите соответствующий соединительный разъем.

### Идентификация соединительных разъемов

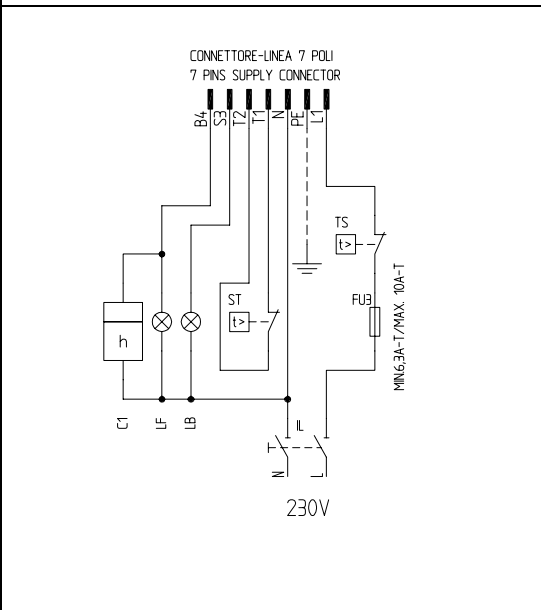
#### Соединительный разъем для питания



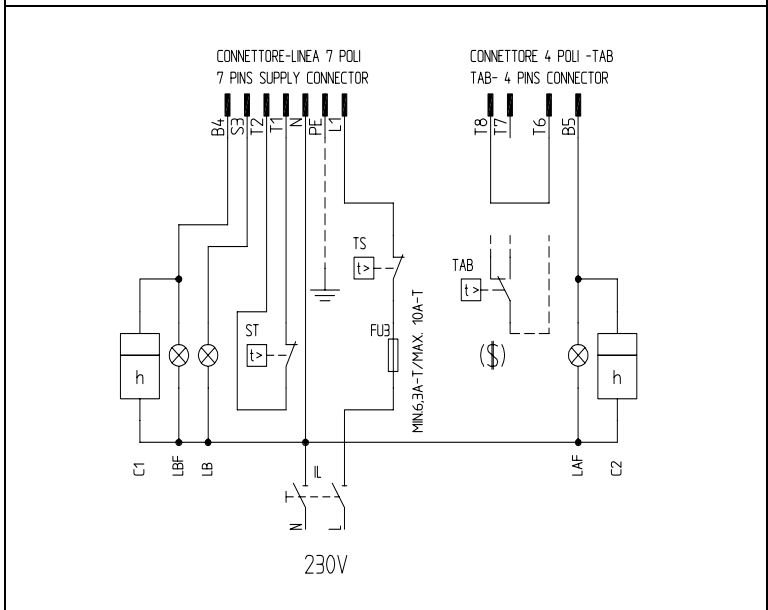
#### Разъем БОЛЬШОГО/МАЛОГО пламени



#### Соединительные разъемы для одноступенчатых горелок



#### Соединительные разъемы для двухступенчатых горелок



**ВАЖНО:** перед запуском горелки, убедитесь в том, что соединители правильно подключены, в соответствии с указанными схемами.

## Схема монтажа трубопроводов дизельного топлива

**⚠ ВНИМАНИЕ: ВНИМАТЕЛЬНО ПРОЧИТАЙТЕ ПРЕДУПРЕЖДЕНИЯ В НАЧАЛЕ ИНСТРУКЦИЙ.**

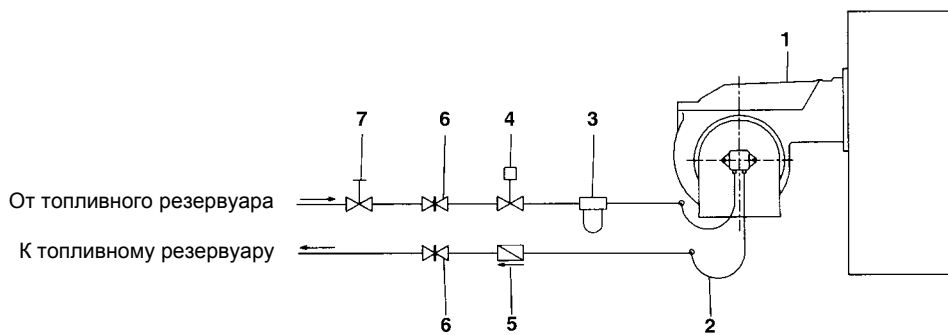


Рис. 5 - Двухтрубная система

В поставку горелки входят фильтр и топливные шланги; все, что устанавливается до фильтра, должно обеспечиваться монтажниками. Для подсоединения топливных шлангов прочитайте соответствующий параграф

### Описание

- 1 Горелка
- 2 Гибкие шланги (в комплекте)
- 3 Топливный фильтр (в комплекте)
- 4 Автоматическое отсечное устройство (\*)
- 5 Обратный клапан (\*)
- 6 Затвор
- 7 Затвор быстрого закрытия (вне помещения, где находятся топливный резервуар и котёл)

(\*) Требуется в Италии, только в системах с гравитационной, сифонной или принудительной подачей. Если установленное устройство является электроклапаном, установите таймер задержки его закрытия. Прямое подсоединение устройства автоматического отсечения топлива (4), без таймера, может вывести насос из строя.

Используемые насосы могут устанавливаться как в однотрубных системах, так и в двухтрубных.

**ОДНОТРУБНАЯ СИСТЕМА :** используется одна труба, которая отходит с некоторого расстояния от дна емкости и достигает входа на насос. От насоса, жидкое топливо под давлением подается на форсунку: одна часть выходит с форсунки, а остаток топлива возвращается на насос. При этой системе, если присутствует винт байпаса, его необходимо снять, а опционное отверстие для обратного хода топлива на корпусе насоса, должно быть закрыто глухой заглушкой.

**ДВУТРУБНАЯ СИСТЕМА:** используется одна труба, которая соединяет емкость со штуцером на входе насоса, как в однотрубной системе, и еще одна труба, которая от штуцера обратного хода топлива насоса подсоединяется, в свою очередь, к емкости. Весь излишек мазутного (дизельного) топлива возвращается, таким образом, в емкость: система, значит, может считаться самосливной. Если присутствует внутренний байпас, то необходимо вставить винт в отверстие во избежание прохождения воздуха и топлива через насос. Горелки выходят с завода-изготовителя подготовленными к двухтрубной системе подачи топлива. Возможно трансформация для подачи топлива с помощью однотрубной системы (рекомендуемая при гравитационной подаче), как это описано выше. Для перехода с однотрубной системы на двухтрубную, необходимо вставить винт байпаса, в соответствии с **G** (насос с вращением против часовой стрелки - если смотреть на ось).

**ВНИМАНИЕ:** Изменение направления вращения насоса приведет к изменению всех подключений.

### Сброс воздуха

В двухтрубных установках сброс воздуха автоматический: он происходит через сливную выемку, выполненную на поршне.

В однотрубных установках необходимо расслабить один из штуцеров для забора давления на насосе, с тем, чтобы весь воздух вышел из системы.

### Правила использования топливных насосов

- Если используется однотрубная система, убедиться в том, что внутри отверстия обратного хода топлива не было байпасного винта. Наличие этого винта может мешать нормальной работе насоса и может явиться причиной его повреждения.
- Не добавлять в топливо разные присадки во избежание образования соединений, которые со временем могут отложиться между зубьями зубчатого колеса и заблокировать его.
- Заполнив цистерну, не включать горелку сразу, а подождать некоторое время для того, чтобы подвешенные в топливе примеси успели осесть на дно цистерны и не всасывались насосом.
- При первом запуске насоса в эксплуатацию в случае, если предусмотрена работа вхолостую в течение разумного времени (напр., при наличии длинного трубопровода всасывания), добавить смазочное масло в насос через штуцер вакуумметра.
- Во время прикрепления вала двигателя к валу насоса, не оказывать бокового или осевого нажима на вал, во избежание

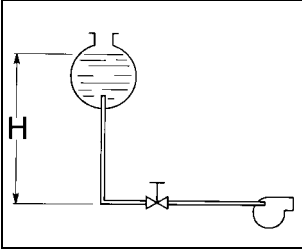
чрезмерного износа соединительной муфты, повышения уровня шума, перегрузки зубчатого колеса от усилия.

- Наличие воздуха в трубопроводах не допускается. В связи с этим использование приспособлений быстрого соединения не рекомендуется. Использовать резьбовые или механические уплотнительные фитинги. Закупорить соединительные резьбы, колена и точки соединения съемным уплотнением подходящего типа. Свести к необходимому минимуму количество сцеплений, поскольку они все являются потенциальными источниками утечек.
- Не допускается использование Тефлона для соединения шлангов всасывания, подачи и обратного хода, во избежание попадания в систему частиц этого материала, которые осядут на фильтрах насоса и форсунки, уменьшая эффективность их работы. Рекомендуется использовать уплотнительные резиновые кольца OR или механические уплотнители (стрельчатые и кольцевые медные и алюминиевые прокладки).
- Рекомендуется установить внешний фильтр в трубопроводе всасывания перед насосом.

### Размеры трубопроводов

Для правильного расположения трубопроводов обратиться к следующим таблицам, учитывая в любом случае типологию отопительной системы.

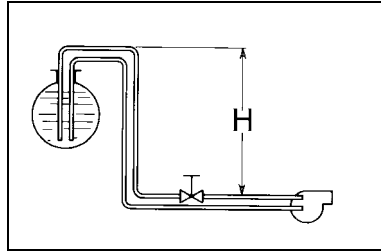
**Гравитационная система подачи топлива (однотрубная)**



Tab. 1

H (m)	L (m)		
	Ø 6	Ø 8	Ø 10
0	41	100	100
0.5	70	100	100
1	100	100	100
1.5	100	100	100
2	100	100	100
2.5	100	100	100
3	100	100	100
3.5	100	100	100
4	100	100	100
4.5	100	100	100
5	100	100	100

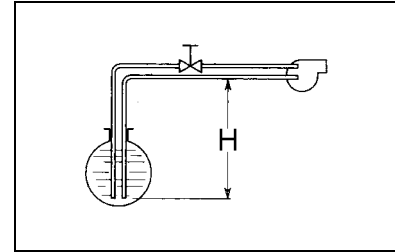
**Сифонная система подачи топлива**



Tab. 2

H (m)	L (m)			
	Ø 6	Ø 8	Ø 10	Ø 12
0	19	77	100	100
1	24	90	100	100
2	30	100	100	100
3	34	100	100	100
4	39	100	100	100
5	44	100	100	100
6	48	100	100	100
7	52	100	100	100
8	56	100	100	100
9	55	100	100	100
10	51	100	100	100

**Двухтрубная система подачи топлива**



Tab. 3

H (m)	L (m)			
	Ø 6	Ø 8	Ø 10	Ø 12
0	18	73	100	100
0.5	15	66	100	100
1	13	59	100	100
1.5	10	52	100	100
2	7	44	100	100
2.5	5	44	100	100
2.5	-	37	100	100
3	-	30	85	100
3.5	-	23	68	100
4	-	-	-	100
4.5	-	-	-	-

L= Максимальная длина, в метрах, трубопровода, в зависимости от его диаметра и положения топливной цистерны.

### Подсоединение шлангов

Для того, чтобы подсоединить дизельные шланги к насосу, действовать следующим образом:

- 1). снять кожух горелки, отвинтив крепежные винты;
- 2). снять заглушки с отверстий входа топлива **A** и обратного хода **B** дизельного насоса;
- 3). закрутить вращающиеся гайки двух шлангов на насос, стараясь не спутать **вход топлива с обратным ходом**: соблюдать направление стрелок, отштампованных на насосе, которые указывают на прямой и обратный ход топлива (см. параграф "Дизельные насосы" на Стр.14);
- 4). отвинтить винт **V**, закрепить шланги, как это указано на рисунке, и завинтить винт для закрепления шлангов;
- 5). установить на место кожух горелки.

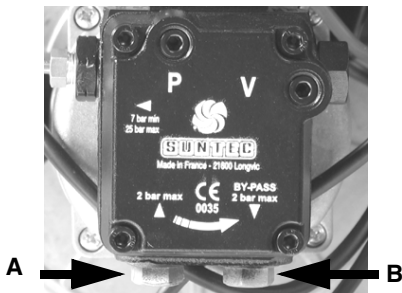


Рис. 6

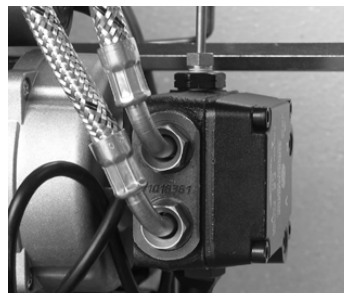


Рис. 7

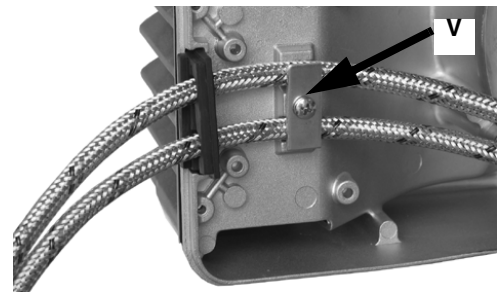
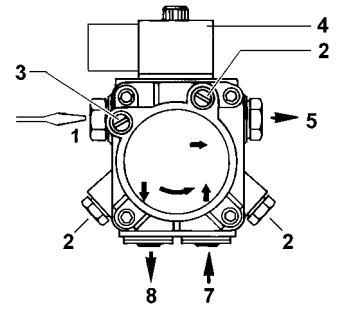


Рис. 8

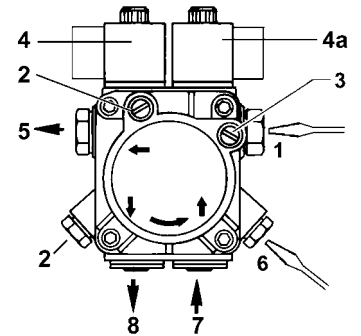
**⚠ ВНИМАНИЕ:** в случае использования **БИОДИЗЕЛЬНОГО ТОПЛИВА**, некоторые компоненты горелки необходимо заменить. Необходимо связаться с нашим техотделом для получения более детальных объяснений по выполнению требуемых в этих случаях операций.

**Дизельные насосы****Насос Suntec AS47 A**

Вязкость	2 ÷ 12 мм <sup>2</sup> /с (сСт)
Температура топлива	0 ÷ 60 °С
Давление максимальное на входе.	2 бар
Давление минимальное на входе	- 0.45 бар во избежание образования газа
Давление на обратном ходе	2 бар
Скорость вращения макс.	3600 об./мин.

**Горелки двухступенчатые****Насос Suntec AT2 45A**

Диапазон вязкости	2 ÷ 12 млл/с (сСт)
Температура топлива макс.	60 °С
Давление на входе макс.	2 бара
Давление на входе мин.	- 0.35 бар во избежание образования газа
Давление на обратном ходе макс.	2 бар
Скорость макс.	3600 обор/м

**Описание (Suntec AS47)**

- 1 Регулятор давления
- 2 Манометр
- 3 Вакуумметр
- 4 Электроклапан
- 5 Форсунка
- 7 Всасывание
- 8 Обратный ход

**Описание (Suntec AT2 45A)**

- 1 Регулирование низкого давления (I-ая ступень)
- 2 Манометр
- 3 Вакуумметр
- 4 Электроклапан блокировки
- 4a Электроклапан большого-малого пламени
- 5 Форсунка
- 6 Регулирование высокого давления (II-ая ступень)
- 7 Всасывание
- 8 Обратный ход (с внутренним утепленным винтом бай-пасса)

## НАЛАДКА

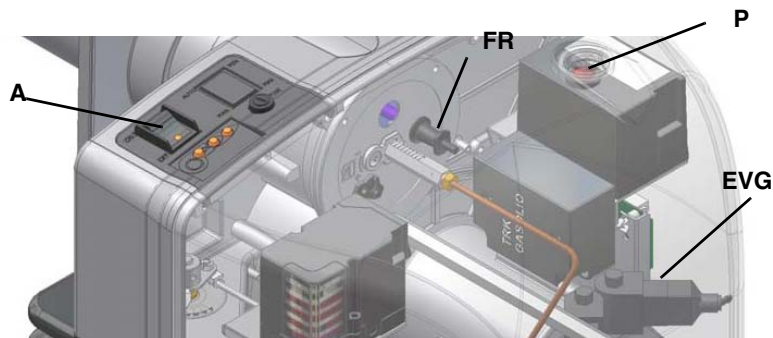
### Запуск насоса и регулирование расхода дизельного топлива

Прежде чем запускать в работу горелку, убедиться, что ручные краны по отсечению топлива открыты и трубопровод обратного хода топлива в цистерну ничем не засорен. Возможные засоры могут вывести из строя уплотнительный орган насоса. Прежде, чем приступить к регулировке, необходимо запустить топливный насос, действуя следующим образом:

- 1) Снять крышку горелки;
- 2) запустить горелку; в случае двухступенчатой модели, установить на **ON** главный выключатель **A** (Рис.9);
- 3) сделать так, чтобы закрылись контакты термостата **ST** (рассмотреть электросхему);
- 4) подождать пока откроется электроклапан **EVG**;
- 5) вынуть фоторезистор **FR** и осветить его;
- 6) выпустить воздух со штуцера манометра насоса (см. параграф “Дизельные насосы”);

Если горелка будет блокироваться, воспользоваться кнопкой разблокировки **P** (Рис.9), и повторить операцию. Перейти к регулировкам, в зависимости от одноступенчатой или двухступенчатой работы горелки, описанной ниже.

Рис. 9



#### ● Горелки одноступенчатые

Расход дизельного топлива определяется за счет выбора форсунки соответствующего размера, подходящего к мощности котла/потребителя и регулировки максимального давления на подаче топлива на насос на 12 бар. (см. принципиальную схему топливного контура на Рис.10). Для выбора форсунки обратиться к таблице 4; для регулировки давления насоса необходимо использовать регулировочный винт, указанный в параграфе “Дизельные насосы” на Стр.14.

**⚠ ПРИМЕЧАНИЕ:** Все насосы настраиваются на давление в 12 бар. Расход на форсунке не должен опускаться ниже значения расхода топлива на минимальной мощности горелки.

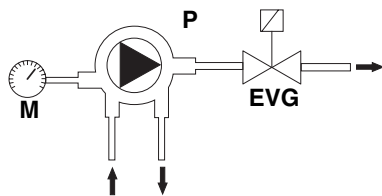


Рис. 10

#### Условные обозначения

- EV Электроклапан дизельного топлива
- M Манометр
- P Насос

### Выбор форсунки дизельного топлива - Одноступенчатые горелки

галлонов/ч	10 бар10 bar			12 бар12 bar			14 бар14 bar		
	кг/ч	ккал/ч	кВт	кг/ч	ккал/ч	кВт	кг/ч	ккал/ч	кВт
1.50	5.70	58.000	67.3	<b>6.24</b>	<b>63.600</b>	<b>73.9</b>	6.75	69.000	80.1
1.65	6.27	64.000	74.4	<b>6.86</b>	<b>69.900</b>	<b>81.3</b>	7.42	76.000	88.3
1.75	6.65	68.000	79	<b>7.28</b>	<b>74.200</b>	<b>86.3</b>	7.87	80.000	93
2.00	7.60	77.500	90.1	<b>8.32</b>	<b>84.800</b>	<b>98.6</b>	8.99	92.000	106.9
2.25	8.55	87.200	101.4	<b>9.36</b>	<b>95.400</b>	<b>111</b>	10.12	103.000	119.7
2.50	9.50	97.000	112.8	<b>10.40</b>	<b>106.000</b>	<b>123.3</b>	11.24	115.000	133.7
3.00	11.40	116.000	134.9	<b>12.48</b>	<b>127.200</b>	<b>148</b>	13.49	137.000	159.3
3.50	13.30	135.800	157.9	<b>14.56</b>	<b>148.750</b>	<b>173</b>	15.74	160.700	186.9
4.00	15.20	155.200	180.4	<b>16.65</b>	<b>170.000</b>	<b>197.7</b>	17.99	183.700	213.6
4.50	17.10	174.600	203	<b>18.73</b>	<b>191.250</b>	<b>222.4</b>	20.24	206.650	240.3

Таб. 4

#### ● Двухступенчатые горелки

Расход дизельного топлива определяется за счет выбора форсунки соответствующего размера, подходящего к мощности котла/потребителя и регулировки максимального давления на подаче топлива на насос на 12 бар. (см. принципиальную схему топливного контура на Рис. 10; для регулировки давления насоса необходимо использовать регулировочный винт, указанный в параграфе “Дизельные насосы” на Стр.14. Для выбора форсунки обратиться к таблице.

## Регулировка дизельного насоса

Отрегулировать насос на фазе розжига на 8 бар (первая ступень). Примерно через 10 секунд, устройство безопасности даст команду на ввод в действие второй ступени: значение настройки насоса на второй ступени должно быть зафиксировано на 24 барах с помощью специального регулировочного винта (См. параграф “Дизельные насосы”).

**ПРИМЕЧАНИЕ:** Расход форсунки при 8 барах давления должен превышать расход топлива при работе горелки на минимальной мощности.

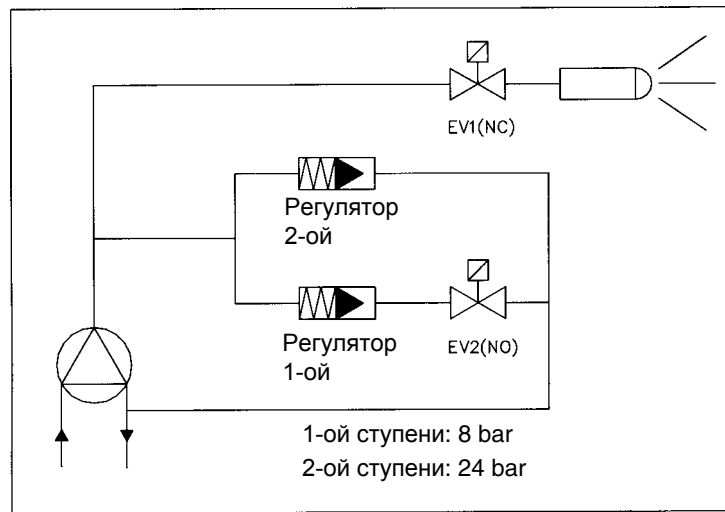


Рис. 11

## Выбор форсунки дизельного топлива - Двухступенчатые горелки

	ДАВЛЕНИЕ НАСОСА bar																	
	8	9	10	11	12	13	14	15	16	17	18	19	20	21	22	23	24	25
галлонов/ч	кг/ч																	
1.00	3.40	3.60	3.80	3.98	4.16	4.33	4.49	4.65	4.80	4.95	5.10	5.24	5.37	5.50	5.63	5.76	5.88	6.01
1.25	4.25	4.50	4.75	4.98	5.20	5.41	5.62	5.82	6.01	6.19	6.37	6.54	6.71	6.88	7.04	7.20	7.36	7.51
1.50	5.10	5.41	5.70	5.98	6.24	6.50	6.74	6.98	7.21	7.43	7.64	7.85	8.06	8.26	8.45	8.64	8.83	9.01
1.75	5.95	6.31	6.65	6.97	7.28	7.58	7.87	8.14	8.41	8.67	8.92	9.16	9.40	9.63	9.86	10.08	10.30	10.51
2.00	6.80	7.21	7.60	7.97	8.32	8.66	8.99	9.30	9.61	9.91	10.19	10.47	10.74	11.01	11.27	11.52	11.77	12.01
2.25	7.64	8.11	8.55	8.96	9.36	9.74	10.11	10.47	10.81	11.14	11.47	11.78	12.09	12.39	12.68	12.96	13.24	13.51
2.50	8.49	9.01	9.50	9.96	10.40	10.83	11.24	11.63	12.01	12.38	12.74	13.09	13.43	13.76	14.09	14.40	14.71	15.02
2.75	9.34	9.91	10.45	10.96	11.44	11.91	12.36	12.79	13.21	13.62	14.01	14.40	14.77	15.14	15.49	15.84	16.18	16.52
3.00	10.19	10.81	11.40	11.95	12.48	12.99	13.48	13.96	14.41	14.86	15.29	15.71	16.12	16.51	16.90	17.28	17.65	18.02

Таб. 5

## Регулирование расхода воздуха

### Одноступенчатые горелки

- 1 Снять крышку горелки, открутив крепежные винты
- 2 Расслабить гайку DR.
- 3 Сместить индикатор ID вдоль градуированного паза, с помощью винта VR, в сторону + или - для увеличения или уменьшения расхода воздуха, на основании анализов выбросов, произведенных газоанализатором.
- 4 Вновь затянуть гайку DR.

Градуированный индикатор указывает угол открытия воздушной заслонки.

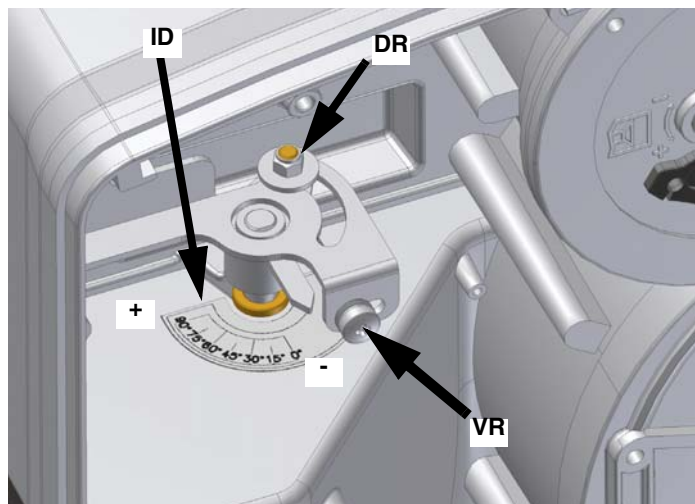


Рис. 12

### Горелки двухступенчатые - Регулирование кулачков сервопривода

Положение воздушной заслонки регулируется с помощью кулачков сервопривода, как на большом пламени, так и на малом. Для настройки сервопривода прочитайте следующую таблицу соответствия функций кулачков. На сервоприводе STA4.5B037 не предусматривается ручной орган управления воздушной заслонкой. Регулирование кулачков выполняется отверткой, которой необходимо воздействовать на винт **VS**, расположенный внутри кулачка. На фазе первичной настройки, рекомендуется установить кулачок III в положение среднее между значениями кулачков I и II. Далее, во время перехода с малого на большое пламя или наоборот, изменить настройку на основании формы пламени: в том случае, если кулачок III будет находиться слишком близко к значению малого пламени (положение кулачка II), может образоваться дым, благодаря присутствию большого количества топлива по сравнению с количеством воздуха; если же он будет находиться близко к значению большого пламени (кулачок I), то может потухнуть пламя, благодаря слишком большому количеству воздуха. Градуированный индикатор, подсоединенный к сервоприводу, указывает на угол открытия воздушной заслонки.

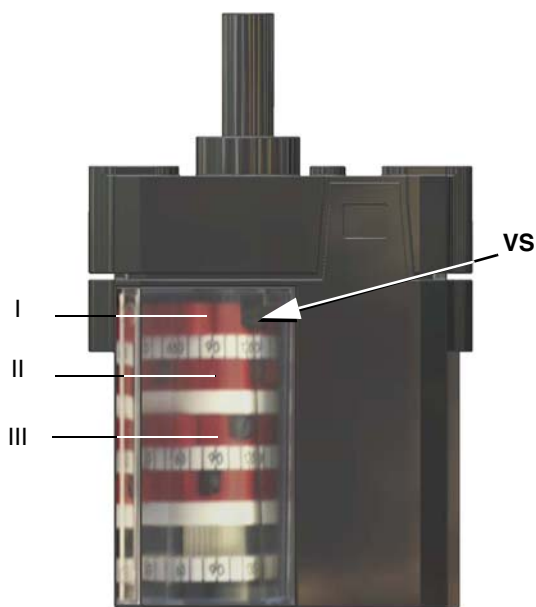


Рис. 13 - Berger STA4.5B037/6

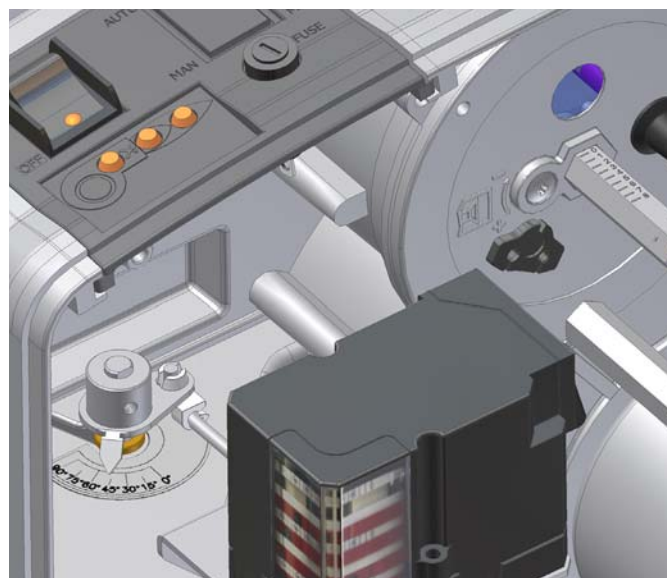


Рис. 14

BERGER STA4.5B0.37/6..	
I	Большое пламя
II	Малое пламя - Выжидание - Розжиг
III	Открытие EVG2 (2ая ступень)



### Регулировка головы сгорания

Для того, чтобы отрегулировать голову сгорания, а значит и мощность, действовать следующим образом:

1. снять кожух горелки, отвинтив крепежные винты;
2. воздействовать с помощью отвертки на винт **VR** (Рис.15): вращать против часовой стрелки для выдвижения головы сгорания вперед (Рис.17) или по часовой стрелке для того, чтобы сдвинуть ее назад (Рис. 16). Индикатор **ID** указывает на сколько сдвинулась голова сгорания.

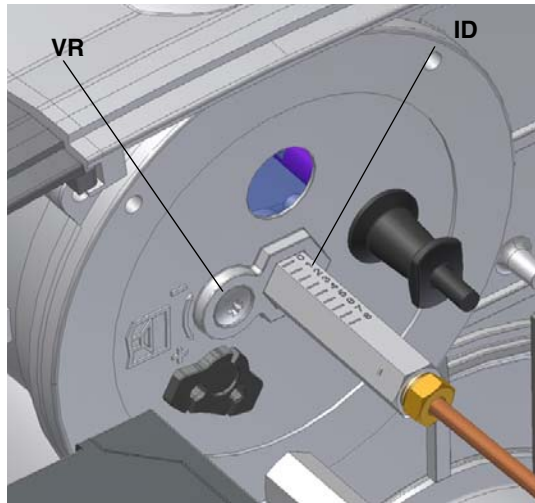


Рис. 15

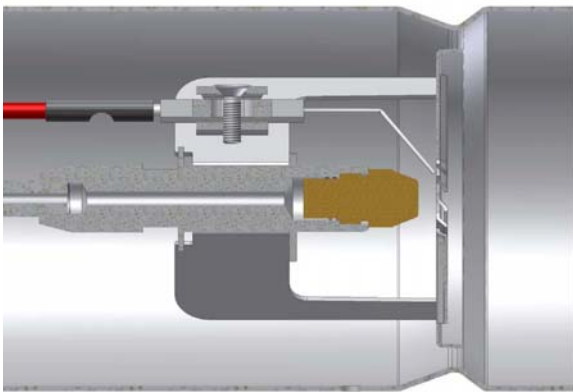


Рис. 16 - Голова сдвинута полностью назад

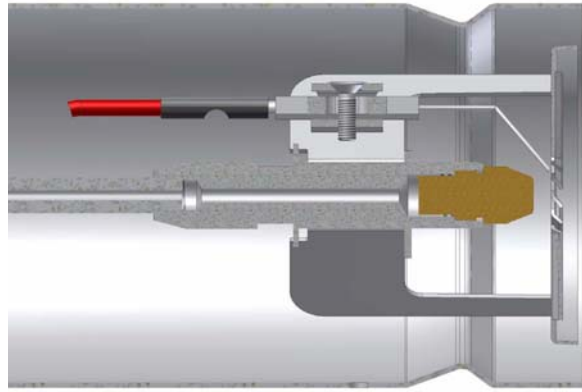


Рис. 17 - Голова выдвинута полностью вперед

**.ВНИМАНИЕ:** после выполнения регулировок, убедиться, что соблюдены все дистанции, определенные на заводе-изготовителе (таб.6 - стр.22). Если возникнет необходимость изменить эти дистанции в связи с потребностями потребителя, внести эти новые значения в свободные клетки таблицы (таб.6 - стр.22) пригодится при проведении следующего техобслуживания.

## ЧАСТЬ II: ИНСТРУКЦИЯ ПО ЭКСПЛУАТАЦИИ

### ОГРАНИЧЕНИЯ ПРИ ИСПОЛЬЗОВАНИИ

ГОРЕЛКА РАЗРАБОТАНА И ИЗГОТОВЛЕНА ДЛЯ РАБОТЫ НА ТЕПЛОГЕНЕРАТОРЕ (КОТЛЕ, ВОЗДУХОНАГРЕВАТЕЛЕ, ПЕЧИ И Т.Д.) ТОЛЬКО ПРИ УСЛОВИИ ПРАВИЛЬНОГО ПОДСОЕДИНЕНИЯ, ИСПОЛЬЗОВАНИЕ В ДРУГИХ ЦЕЛЯХ МОЖЕТ ПОСЛУЖИТЬ ИСТОЧНИКОМ ОПАСНОСТИ.

ПОЛЬЗОВАТЕЛЬ ДОЛЖЕН ОБЕСПЕЧИТЬ ПРАВИЛЬНЫЙ МОНТАЖ АППАРАТА, ПОРУЧИВ УСТАНОВКУ КВАЛИФИЦИРОВАННОМУ ПЕРСОНАЛУ, А ВЫПОЛНЕНИЕ ПЕРВОГО ЗАПУСКА ГОРЕЛКИ - СЕРВИСНОМУ ЦЕНТРУ, ИМЕЮЩЕМУ РАЗРЕШЕНИЕ ЗАВОДА-ИЗГОТОВИТЕЛЯ ГОРЕЛКИ.

ОСОБОЕ ВНИМАНИЕ НЕОБХОДИМО УДЕЛИТЬ ЭЛЕКТРИЧЕСКИМ СОЕДИНЕНИЯМ С РЕГУЛИРОВОЧНЫМИ И ПРЕДОХРАНИТЕЛЬНЫМИ ПРИСПОСОБЛЕНИЯМИ ТЕПЛОГЕНЕРАТОРА (РАБОЧИМИ И ПРЕДОХРАНИТЕЛЬНЫМИ ТЕРМОСТАТАМИ И Т.Д.), КОТОРЫЕ ОБЕСПЕЧИВАЮТ ПРАВИЛЬНУЮ И БЕЗОПАСНУЮ РАБОТУ ГОРЕЛКИ.

НЕ ДОПУСКАЕТСЯ ВКЛЮЧЕНИЕ ГОРЕЛКИ ДО МОНТАЖА НА ТЕПЛОГЕНЕРАТОРЕ ИЛИ ПОСЛЕ ЕЁ ЧАСТИЧНОГО ИЛИ ПОЛНОГО ДЕМОНТАЖА (ОТСОЕДИНЕНИЕ, ДАЖЕ ЧАСТИЧНОЕ, ЭЛЕКТРОПРОВОДОВ, ОТКРЫТИЕ ЛЮКА ГЕНЕРАТОРА, ДЕМОНТАЖА ЧАСТЕЙ ГОРЕЛКИ).

НЕ ДОПУСКАЕТСЯ ОТКРЫТИЕ И ДЕМОНТАЖ КАКОЙ-ЛИБО ЧАСТИ ГОРЕЛКИ.

ИСПОЛЬЗУЙТЕ ТОЛЬКО ГЛАВНЫЙ ВЫКЛЮЧАТЕЛЬ ("ON-OFF" (ВКЛ./ВЫКЛ.)), КОТОРЫЙ БЛАГОДАРЯ СВОЕЙ ДОСТУПНОСТИ СЛУЖИТ ТАКЖЕ АВАРИЙНЫМ ВЫКЛЮЧАТЕЛЕМ, И, ПРИ НЕОБХОДИМОСТИ, ДЕБЛОКИРОВОЧНУЮ КНОПКУ.

В СЛУЧАЕ АВАРИЙНОЙ БЛОКИРОВКИ, СБРОСИТЬ БЛОКИРОВКУ НАЖАВ СПЕЦИАЛЬНУЮ КНОПКУ RESET. В СЛУЧАЕ НОВОЙ БЛОКИРОВКИ - ОБРАТИТЬСЯ В СЛУЖБУ ТЕХПОМОЩИ, НЕ ВЫПОЛНЯЯ НОВЫХ ПОПЫТОК СБРОСА БЛОКИРОВКИ.

ВНИМАНИЕ: ВО ВРЕМЯ НОРМАЛЬНОЙ РАБОТЫ ЧАСТИ ГОРЕЛКИ, РАСПОЛОЖЕННЫЕ РЯДОМ С ТЕПЛОГЕНЕРАТОРОМ (СОЕДИНИТЕЛЬНЫЙ ФЛАНЕЦ), НАГРЕВАЮТСЯ. НЕ ПРИКАСАЙТЕСЬ К НИМ ВО ИЗБЕЖАНИЕ ПОЛУЧЕНИЯ ОЖОГОВ.

### ФУНКЦИОНИРОВАНИЕ



**ВНИМАНИЕ:** прежде, чем запускать горелку, убедиться в том, что все ручные отсечные клапаны открыты и проверить. Кроме того, убедиться в том, что главный выключатель подачи питания вырублен.


- Подать напряжение на горелку с помощью главного выключателя котла;
- на двухступенчатых горелках расположить главный выключатель **A** горелки на **ON**;
- убедиться, что электронный блок не заблокирован, при необходимости, разблокировать его с помощью кнопки сброса блокировки, нажав на прозрачную резинку, расположенную на кожухе горелки;
- убедиться, что ряд термостатов (или реле давления) дает разрешение на работу горелки (на двухступенчатых моделях загорается индикатор **L1**).
- начинается цикл запуска горелки: электронный блок вводит в действие вентилятор горелки, и одновременно, вводит в действие запальный трансформатор (на двухступенчатых моделях загорается индикатор **LT**);
- по завершении продувки на электроклапан подается дизельное топливо и горелка включается;
- запальный трансформатор остается включенным в течении нескольких секунд после розжига пламени (время пост-розжига), по завершении этого периода он исключается из контура.
- **Двухступенчатые горелки:** горелка после розжига остается включенной на малом пламени (на двухступенчатых моделях горит индикатор **L1**) или выводится в режим большого пламени (на двухступенчатых моделях горит индикатор **L2**), в зависимости от потребностей отопительной системы.




Рис. 18: - Двухступенчатое исполнение

## ЧАСТЬ III: ОБСЛУЖИВАНИЕ

Необходимо, хотя бы раз в год, выполнять нижеуказанные операции по уходу за горелкой. В случае сезонной работы горелки, рекомендуется выполнять профилактику в конце каждого отопительного сезона; в случае же непрерывной работы необходимо выполнять профилактику через каждые 6 месяцев.

	<b>ВНИМАНИЕ:</b> Все работы на горелке должны производиться при разомкнутом главном выключателе и при закрытых отсечных газовых клапанах.
	<b>ВНИМАНИЕ:</b> ВНИМАТЕЛЬНО ПРОЧИТАЙТЕ ПРЕДУПРЕЖДЕНИЯ В НАЧАЛЕ ИНСТРУКЦИЙ.

### ПЕРИОДИЧЕСКИЕ ОПЕРАЦИИ

- Почистить и проверить патрон дизельного фильтра, при необходимости заменить его;
- Проверить состояние сохранности топливных шлангов, проверить на наличие утечек;
- Почистить и проверить фильтр внутри топливного насоса: для обеспечения правильной работы насоса рекомендуется чистить фильтр хотя бы один раз в год. Чтобы снять фильтр, необходимо удалить крышку, отвинтив 4 винта специальным ключом. Во время обратного монтажа обратить особое внимание на то, чтобы опорные ножки фильтра были повернуты в торону корпуса насоса. При возможности заменить прокладку крышки. Всегда иметь наружный фильтр на трубопроводе всасывания перед насосом;
- Снять, проверить и почистить голову сгорания; при обратном монтаже тщательно выдержать размеры, указанные на Стр.21 ;
- Проверить запальные электроды Стр.22 и керамические изоляторы, почистить, при необходимости закрепить или заменить;
- Снять и почистить форсунки топлива.
-  **ВАЖНО:** чистка должна производиться с помощью сольвентов и ни в коем случае с помощью металлических инструментов!

### *Обслуживание дизельного фильтра*

Для того, чтобы выполнить обслуживание топливного фильтра, действовать следующим образом:

- 1 отсечь интересующий тракт;
- 2 открутить емкость фильтра;
- 3 снять фильтрующий катридж и промыть его бензином, при необходимости - заменить его; проверить прокладки и, при необходимости - заменить их тоже;
- 4 установить емкость на место и ввести в действие линию.



**Чистка головы сгорания и форсунки**

- 1 Прежде чем приступать к операциям по обслуживанию горелки, необходимо отключить горелку
- 2 снять кожух, отвинтив крепежные винты;
- 3 .снять компонентную плату **P** горелки, сняв винты **V1**, **V2**, **V3**, **V4** и удалив крепежный штифт **F**;

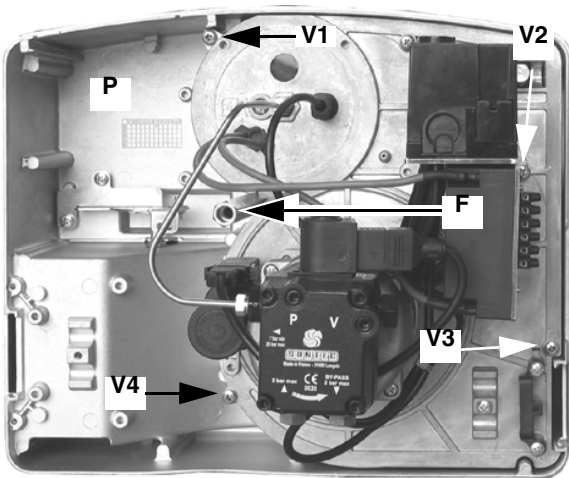


Рис. 19

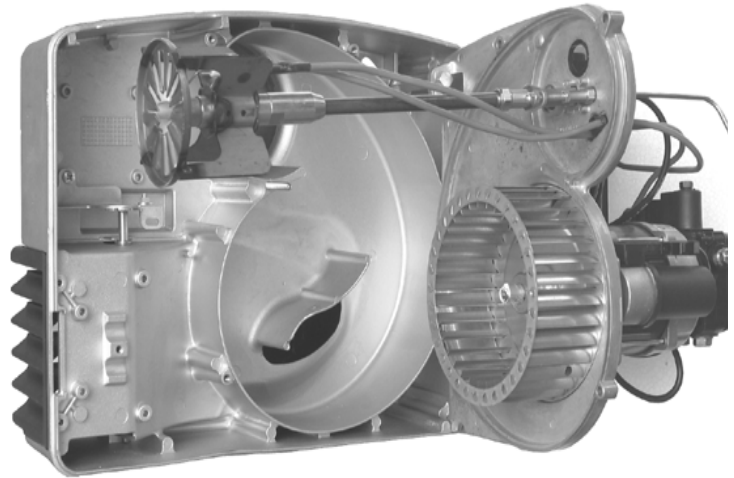


Рис. 20

- 4 Подвесить плату, как указано на Рис...., для облегчения выполнения операций по обслуживанию.
- 5 После снятия компонентной платы можно снять голову сгорания следующим образом:
- 6 отвинтить винт **VT**;
- 7 отсоединить кабель **CA**; открутить крепежные гайки **D** и вынуть голову сгорания из гнезда;
- 8 отрегулировать электроды; для того, чтобы их заменить, при необходимости, отсоединить кабули и отвинтить **VE**;
- 9 вынуть электроды и заменить их;
- 10 почистить голову сгорания и вентилятор от грязи сжатым воздухом или ручным пылесосом, для удаления жестких отложений использовать металлическую щетку.
- 11 выполнить монтаж горелки, выполняя все действия в обратном порядке, уделяя внимание положению электродов (см. следующий параграф).

Прежде чем приступать к демонтажу форсунки и электродов, отсоединить кабели **CV** (Рис. 21), снять размеры, указанные на Рис. 22. и записать в таблице Таб. 6.

- 12 Открутить винт **V**, который крепит голову сгорания, и отсоединить голову от держателя форсунки (Рис. 21).
- 13 Открутить винт **VE**, который крепит электроды, вынуть их, почистить и, при необходимости, заменить (Рис. 21).

**⚠ При снятии форсунки обязательно использовать два ключа, как показано на Рис. 22, во избежание повреждения опорной плиты компонентов горелки!**

- 14 почистить и заменить форсунку;
- 15 установить на место все компоненты, не забывая затянуть винты **V** и **VE** (Рис. 21); подсоединить кабели **CV**, тщательно соблюдая отметки, ранее снятые и записанные в таблице на стр.22 (См. "Регулирование головы сгорания")
- 16 установить на место компонентную плату и кожух горелки.

**⚠ ВНИМАНИЕ:** чтобы не подвергать риску работу горелки, избегать контакта электродов с металлическими частями горелки (голова сгорания, сопло и т.д.). Проверять положение электродов каждый раз после выполнения каких-либо работ на голове сгорания. Расстояние между запальным электродом и электродом заземления должно быть **4-5 мм**.

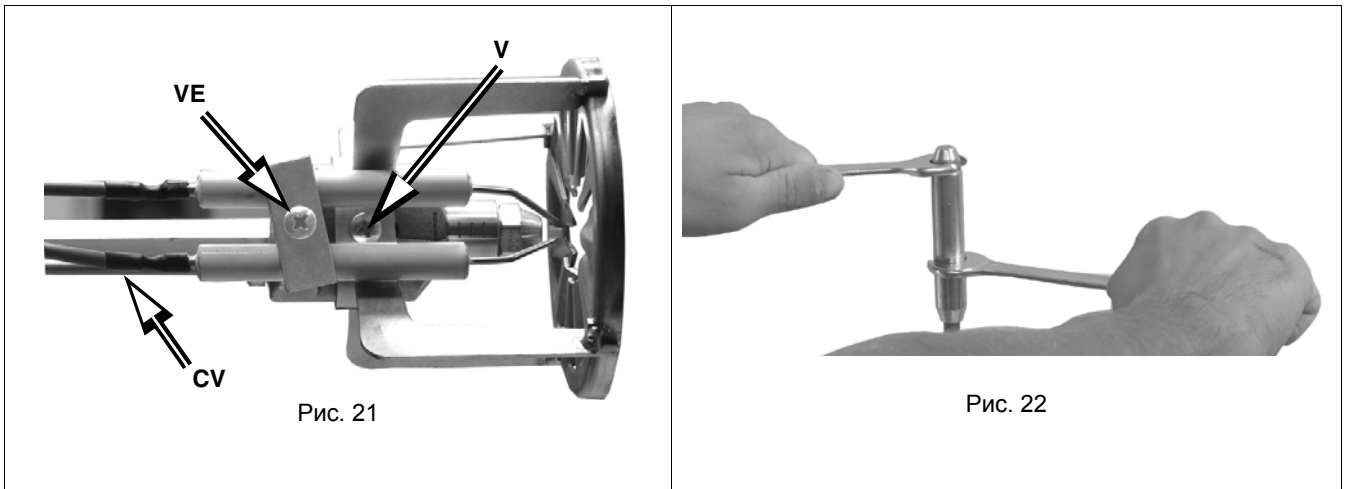


Рис. 21

Рис. 22

**.ВНИМАНИЕ:** убедиться, что соблюдены все дистанции, определенные на заводе-изготовителе (Таб. 6). Если возникнет необходимость изменить эти дистанции в связи с потребностями потребителя, внести эти новые значения в свободные клетки нижеследующей таблицы - пригодится при проведении следующего техобслуживания.

	A	B	C	D
60°	8	4	4 ÷ 6	6
45°	10	5	4 ÷ 6	6
....	....	....	....	....
....	....	....	....	....

Таб. 6

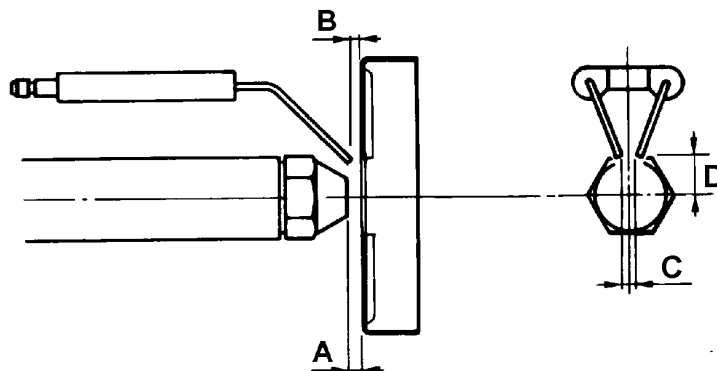


Рис. 23

### Проверка тока ионизации

Для замера сигнала улавливания пламени следуйте схеме на Рис. 24.

Если сигнал не укладывается в указанные значения, проверить электрические контакты, загрязненность головки сгорания, положение фоторезистора, при необходимости заменить последний

Минимальная интенсивность тока с пламенем: 45 мА

Максимальная интенсивность тока без пламени: 5 мА

Максимально возможная интенсивность тока с пламенем: 45 мА (LOA..)

100 мА (LMO..)

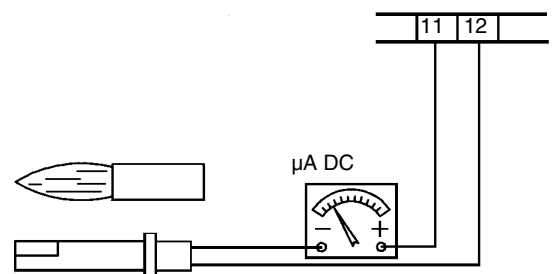


Рис. 24

### Сезонная остановка

Для того, чтобы отключить горелку на летний период, действовать следующим образом:

- 1 перевести главный выключатель в положение OFF (отключено)
- 2 отсоединить линию электрического питания
- 3 перекрыть кран подачи топлива на распределительной линии

### Утилизация горелки

В случае утилизации горелки - выполнить процедуры, предусмотренные действующими нормативами по утилизации материалов.

## ТАБЛИЦА ПОИСКА НЕПОЛАДОК

	ГОРЕЛКА НЕ ЗАПУСКАЕТСЯ	ПОВТОРЯЕТ ПРОДУВКУ	ТОПЛИВНЫЙ НАСОС РАБОТАЕТ С ШУМОМ	ГОРЕЛКА НЕ ЗАПУСКАЕТСЯ И БЛОКИРУЕТСЯ	ГОРЕЛКА ЗАПУСКАЕТСЯ И БЛОКИРУЕТСЯ	ГОРЕЛКА НЕ ПЕРЕХОДИТ В РЕЖИМ БОЛЬШОГО ПЛАМЕНИ	ГОРЕЛКА БЛОКИРУЕТСЯ ВО ВРЕМЯ РАБОТЫ	БЛОКИРУЕТСЯ И ПОВТОРЯЕТ ЦИКЛ ПРОВЕРКИ ВО ВРЕМЯ РАБОТЫ
ОБЩИЙ ВЫКЛЮЧАТЕЛЬ ОБЕСТОЧЕН	●							
ОТСОЕДИНЕНЫ ПЛАВКИЕ ПРЕДОХРАНИТЕЛИ ЛИНИИ	●							
НЕИСПРАВЕН ТЕРМОСТАТ МАКСИМАЛЬНОЙ ТЕМПЕРАТУРЫ	●							●
СРАБАТЫВАНИЕ ТЕРМОРЕЛЕ ВЕНТИЛЯТОРА	●							
ОТСОЕДИНЕН ПЛАВКИЙ ПРЕДОХРАНИТЕЛЬ ВСПОМОГАТЕЛЬНОГО ОБОРУДОВАНИЯ	●							
НЕИСПРАВЕН ЭЛЕКТРОННЫЙ БЛОК КОНТРОЛЯ ПЛАМЕНИ	●	●		●	●		●	
НЕИСПРАВЕН СЕРВОПРИВОД						●		
ЗАДЫМЛЕННОЕ ПЛАМЯ					●		●	
НЕИСПРАВЕН ЗАПАЛЬНЫЙ ТРАНСФОРМАТОР				●				
ЗАГРЯЗНЕН ИЛИ ПЛОХО УСТАНОВЛЕН ЗАПАЛЬНЫЙ ЭЛЕКТРОД				●				
ЗАГРЯЗНЕНА ФОРСУНКА				●				
НЕИСПРАВЕН ЭЛЕКТРОКЛАПАН ТОПЛИВА				●			●	
ЗАГРЯЗНЕН ИЛИ НЕИСПРАВЕН ФОТОРЕЗИСТОР					●		●	
НЕИСПРАВЕН ТЕРМОСТАТ БОЛЬШОГО/ МАЛОГО ПЛАМЕНИ						●		
ПЛОХОЕ РАСПОЛОЖЕНИЕ КУЛАЧКОВ СЕРВОПРИВОДА						●		
НИЗКОЕ ДАВЛЕНИЕ ТОПЛИВА				●				
ЗАГРЯЗНЕНА ТОПЛИВНЫЕ ФИЛЬТРЫ			●	●			●	

**ЭЛЕКТРОСХЕМЫ****Условные обозначения**

C1	Счетчик часов работы 1-ой ступени
C2	Счетчик часов работы 2-ой ступени
EVG1	Электроклапан топливный 1-ой ступени
EVG2	Электроклапан топливный 2-ой ступени
FU2	Плавкие предохранители
FU3	Плавкие предохранители
FR	Фоторезистор
IG	Общий выключатель
IL	Общий выключатель
LAF	Сигнальная лампочка работы горелки на большом пламени
LAF1	Сигнальная лампочка работы горелки на большом пламени
LOA24/44-LMO24/44	Электронный блок SIEMENS контроля пламени
LB	Сигнальная лампочка блокировки пламени
LBF	Сигнальная лампочка работы горелки на малом пламени
LTA	Сигнальная лампочка запального трансформатора
MV	Двигатель вентилятора
SATRONIC DKO976 - DKW976	Электронный блок контроля пламени
SATRONIC DKW972	Электронный блок контроля пламени
ST	Серия термостатов или реле давления
SW1	Кнопка ввода в действие 2-ой форсунки
STA4.5B0.37/63N21L	Сервопривод BERGER воздушной заслонки
TA	Запальный трансформатор
TAB	Термостат большого/малого пламени (если он установлен - убрать перемычку между клеммами 6 и 7 на клеммнике MA)
TS	Термостат/Предохранительное реле давления котла

**КУЛАЧКИ СЕРВОПРИВОДА**

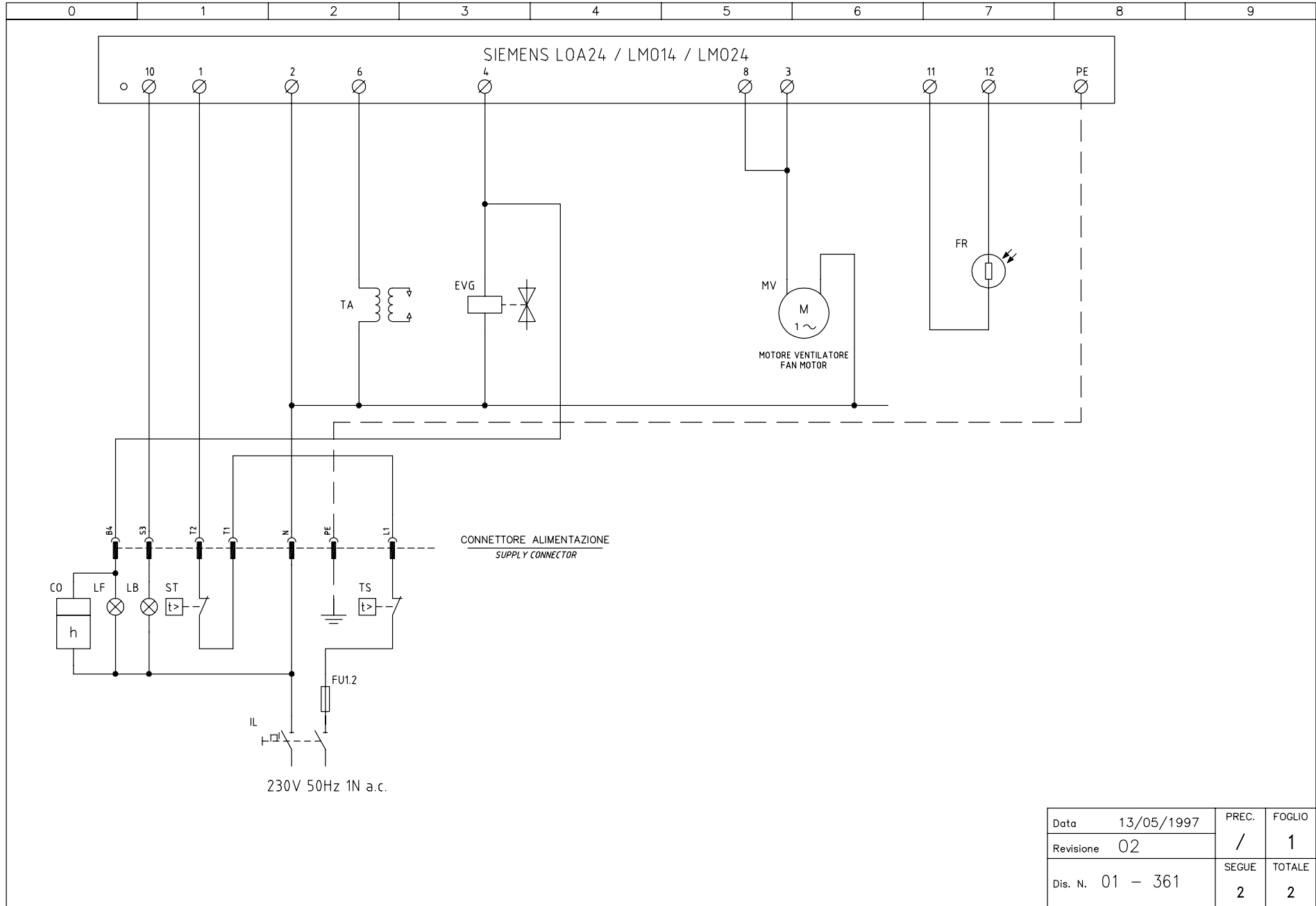
BERGER  
STA4.5B0.37

I	Режим большого пламени
II	Режим паузы
III	Открытие клапана EVG2

**ВНИМАНИЕ:**

- 1 - Электропитание 230В 50 Гц, 1Ф+Н переменного тока
- 2 - Не инвертировать фазу и нейтраль
- 3 - Обеспечить хорошее заземление горелки

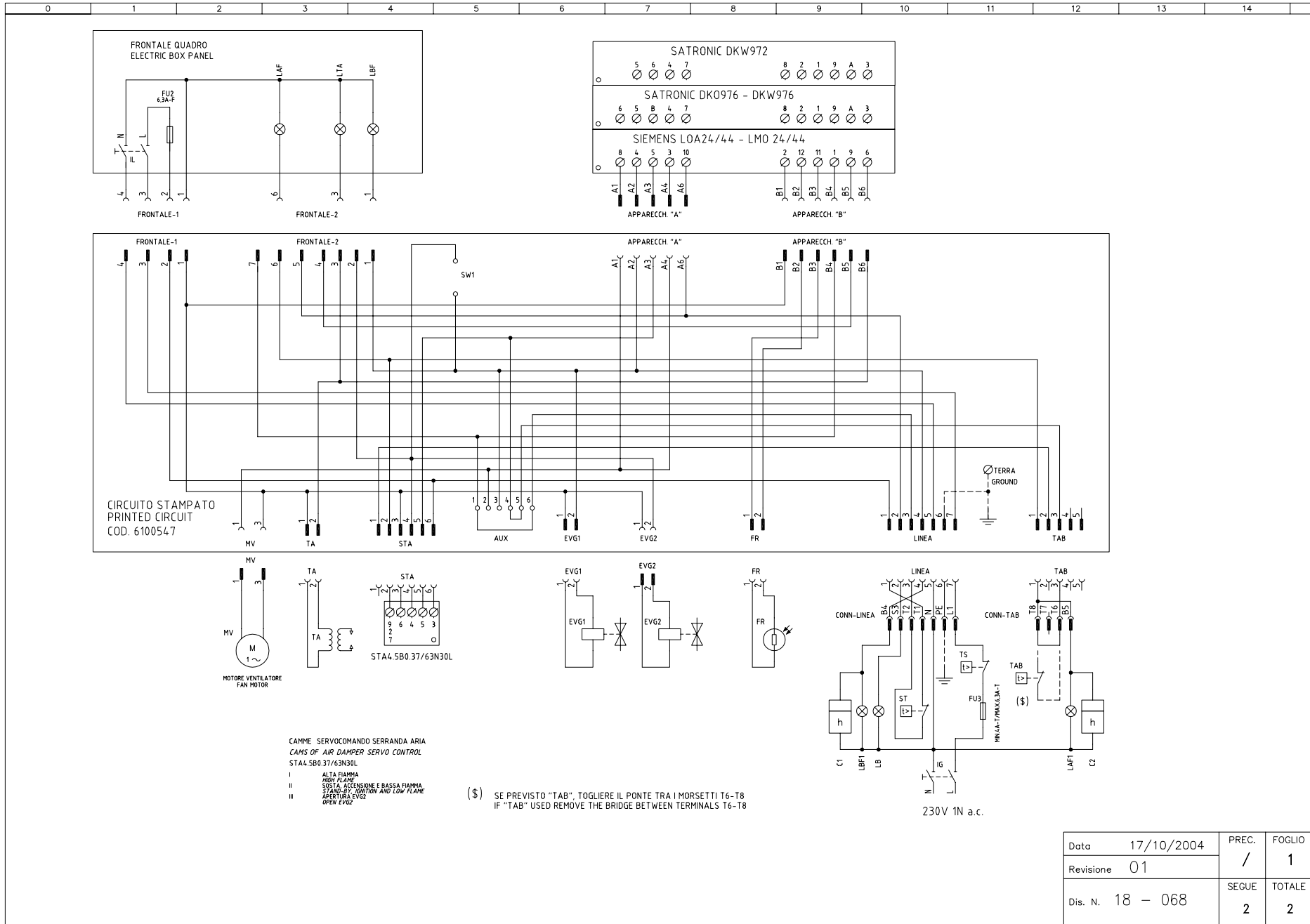
Электросхема 01-361/2 - Одноступенчатые горелки



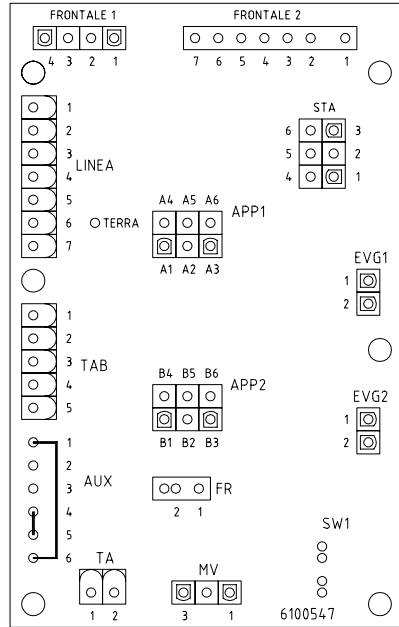
Data	13/05/1997	PREC.	FOGLIO
Revisione	02	/	1
Dis. N.	01 - 361	SEGUE	TOTALE
		2	2



# Электросхема 18-068/1 - Горелки двухступенчатые



Data	17/10/2004	PREC.	FOGLIO
Revisione	01	/	1
Dis. N.	18 - 068	SEGUE	TOTALE
		2	2



SIGLA/ITEM	FUNZIONE	FUNCTION
C1	CONTAORE BASSA FIAMMA	LOW FLAME TIME METER
C2	CONTAORE ALTA FIAMMA	HIGH FLAME TIME METER
EVG1	ELETTROVALVOLA GASOLIO BASSA FIAMMA	LOW FLAME LIGHTOIL ELECTRO-VALVE
EVG2	ELETTROVALVOLA GASOLIO ALTA FIAMMA	HIGH FLAME LIGHT OIL ELECTRO-VALVE
FR	FOTORESISTENZA RIVELAZIONE FIAMMA	PHOTORESISTOR FLAME DETECTOR
FU2	FUSIBILE DI LINEA	LINE FUSE
FU3	FUSIBILE LINEA BRUCIATORE	BURNER LINE FUSE
IG	INTERRUTTORE GENERALE	MAIN DISCONNECTOR
IL	INTERRUTTORE LINEA AUSILIARI	AUXILIARY LINE SWITCH
LAF	LAMPADA SEGNALAZIONE ALTA FIAMMA BRUCIATORE	BURNER IN HIGH FLAME INDICATOR LIGHT
LAF1	LAMPADA SEGNALAZIONE ALTA FIAMMA BRUCIATORE	BURNER IN HIGH FLAME INDICATOR LIGHT
LB	LAMPADA SEGNALAZIONE BLOCCO BRUCIATORE	INDICATOR LIGHT FOR BURNER LOCK-OUT
LBF	LAMPADA SEGNALAZIONE BASSA FIAMMA BRUCIATORE	BURNER IN LOW FLAME INDICATOR LIGHT
LBF1	LAMPADA SEGNALAZIONE BASSA FIAMMA BRUCIATORE	BURNER IN LOW FLAME INDICATOR LIGHT
LTA	LAMPADA SEGNALAZIONE TRASFORMATORE DI ACCENSIONE	IGNITION TRANSFORMER INDICATOR LIGHT
MV	MOTORE VENTILATORE	FAN MOTOR
SATRONIC DK0976 - DKW976	APPARECCHIATURA CONTROLLO FIAMMA	FLAME MONITOR DEVICE
SATRONIC DKW972	APPARECCHIATURA CONTROLLO FIAMMA	FLAME MONITOR DEVICE
SIEMENS L0A24/44 - LM0 24/44	APPARECCHIATURA CONTROLLO FIAMMA	FLAME MONITOR DEVICE
ST	SERIE TERMOSTATI/PRESSOSTATI	SERIES OF THERMOSTATS OR PRESSURE SWITCHES
STA4.5B0.37/63N30L	SERVOCOMANDO SERRANDA ARIA	AIR DAMPER SERVO CONTROL
TA	TRASFORMATORE DI ACCENSIONE	IGNITION TRANSFORMER
TAB	TERMOSTATO/PRESSOSTATO ALTA-BASSA FIAMMA	HIGH-LOW THERMOSTAT/PRESSURE SWITCHES
TS	TERMOSTATO/PRESSOSTATO DI SICUREZZA	SAFETY THERMOSTAT OR PRESSURE SWITCH

SIGLA/ITEM	DESCRIZIONE	DESCRIPTION
(S)	SE PREVISTO "TAB", TOGLIERE IL PONTE TRA I MORSETTI T6-T8	IF "TAB" USED REMOVE THE BRIDGE BETWEEN TERMINALS T6-T8
	CAMME SERVOCOMANDO	SERVO CONTROL CAMS
I	ALTA FIAMMA	HIGH FLAME
II	SOSTA, ACCENSIONE E BASSA FIAMMA	STAND-BY, IGNITION AND LOW FLAME
III	APERTURA EVG2	OPEN EVG2

Data	17/10/2004	PREC.	FOGLIO
Revisione	01	1	2
Dis. N.	18 - 068	SEQUE	TOTALE
		/	2

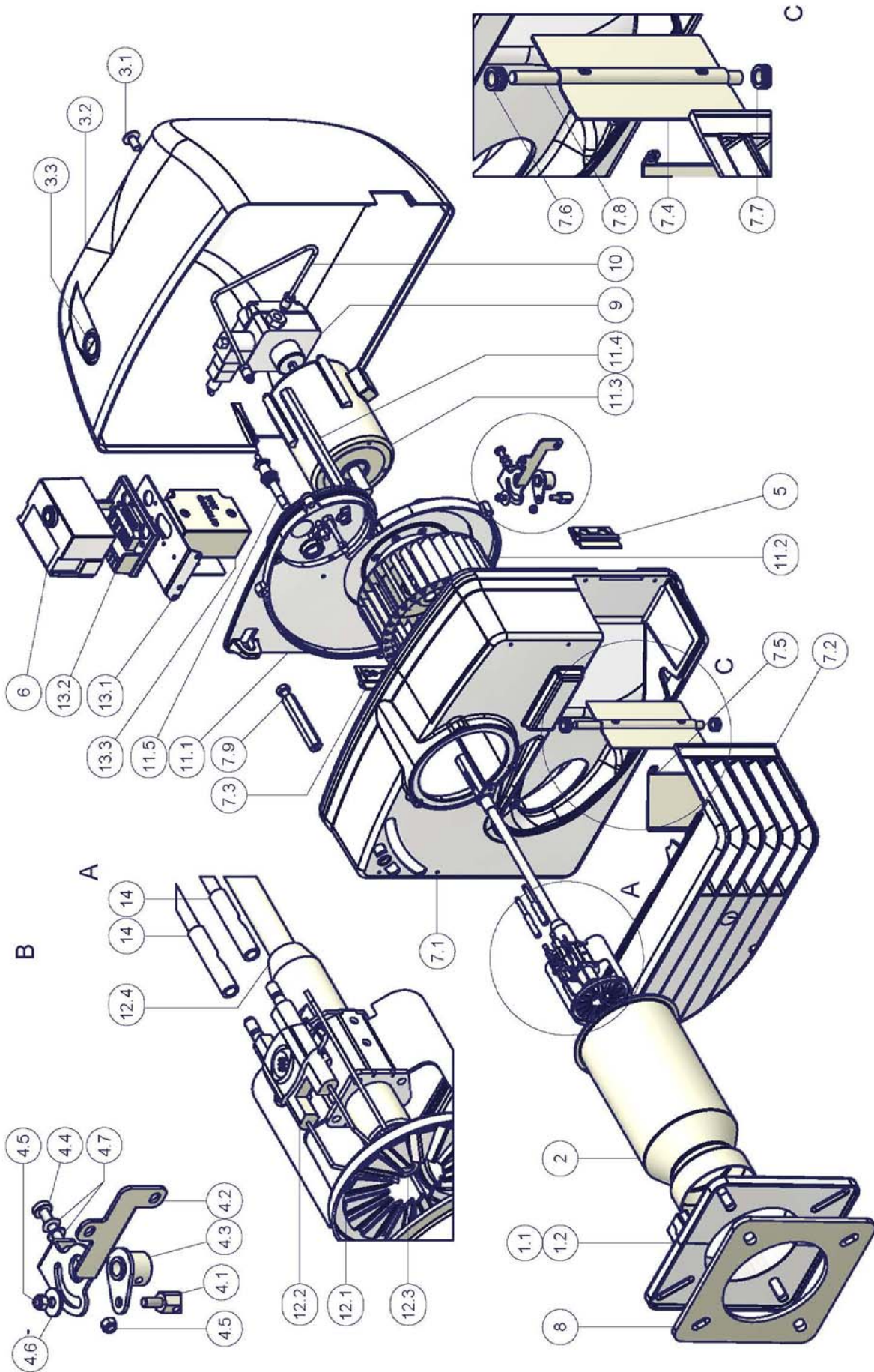
## ЗАПАСНЫЕ ЧАСТИ

Название	Код			
	LO 140 TN	LO 140 AB	LO 200 TN	LO 200 AB
ЭЛЕКТРОННЫЙ БЛОК КОНТРОЛЯ ПЛАМЕНИ	2020445	2020445	2020445	2020445
КАТУШКАEVG1	2580402	2580402	2580402	2580402
КАТУШКАEVG2		2580402		2580402
СОПЛО (СТАНДАРТНАЯ)	30900H0	30900H0	30900H2	30900H2
СОПЛО (длинное)	30900H1	30900H1	30900H3	30900H3
КАБЕЛЬ ЗАПАЛЬНОГО ЭЛЕКТРОДА	6050154	6050154	6050154	6050154
КОЖУХ	1011808	1011808	1011808	1011808
ЗАПАЛЬНЫЙ ЭЛЕКТРОДА	2080283	2080283	2080283	2080283
ФИЛЬТР ТОПЛИВА	2090027	2090027	2090027	2090027
ДИЗЕЛЬНЫХ ШЛАНГОВ	234FX22	234FX22	234FX22	234FX22
ФОТОРЕЗИСТОР	2510034	2510033	2510034	2510033
МУФТА КОМПЛЕКТНАЯ ДВИГАТЕЛЯ-НАСОСА	2540055	2540055	2540055	2540055
ФЛАНЕЦ	2110031	2110031	2110031	2110031
ДВИГАТЕЛЬ	2180715	2180715	2180715	2180715
НАСОС	2590130	2590152	2590130	2590152
ДЕРЖАТЕЛЬ ФОРСУНКИ (СТАНДАРТНАЯ)	30200E9	30200E9	30200E9	30200E9
ДЕРЖАТЕЛЬ ФОРСУНКИ (длинное)	30200F0	30200F0	30200F0	30200F0
ПЛАТА ДЛЯ ПЕЧАТНЫХ СХЕМ	-	6100547	-	6100547
СЕРВОПРИВОД	-	2480057	-	2480057
ГОЛОВКА СГОРАНИЯ ГОРЕЛКИ	30601C4	30601C4	30601C5	30601C5
ТРАНСФОРМАТОР	2170231	2170231	2170231	2170231
ФОРСУНКА	2610004	2610004	2610004	2610004
КРЫЛЬЧАТКА ВЕНТИЛЯТОРА	2150077	2150077	2150076	2150076

**ВЗОРВАННАЯ ГОРЕЛКА**

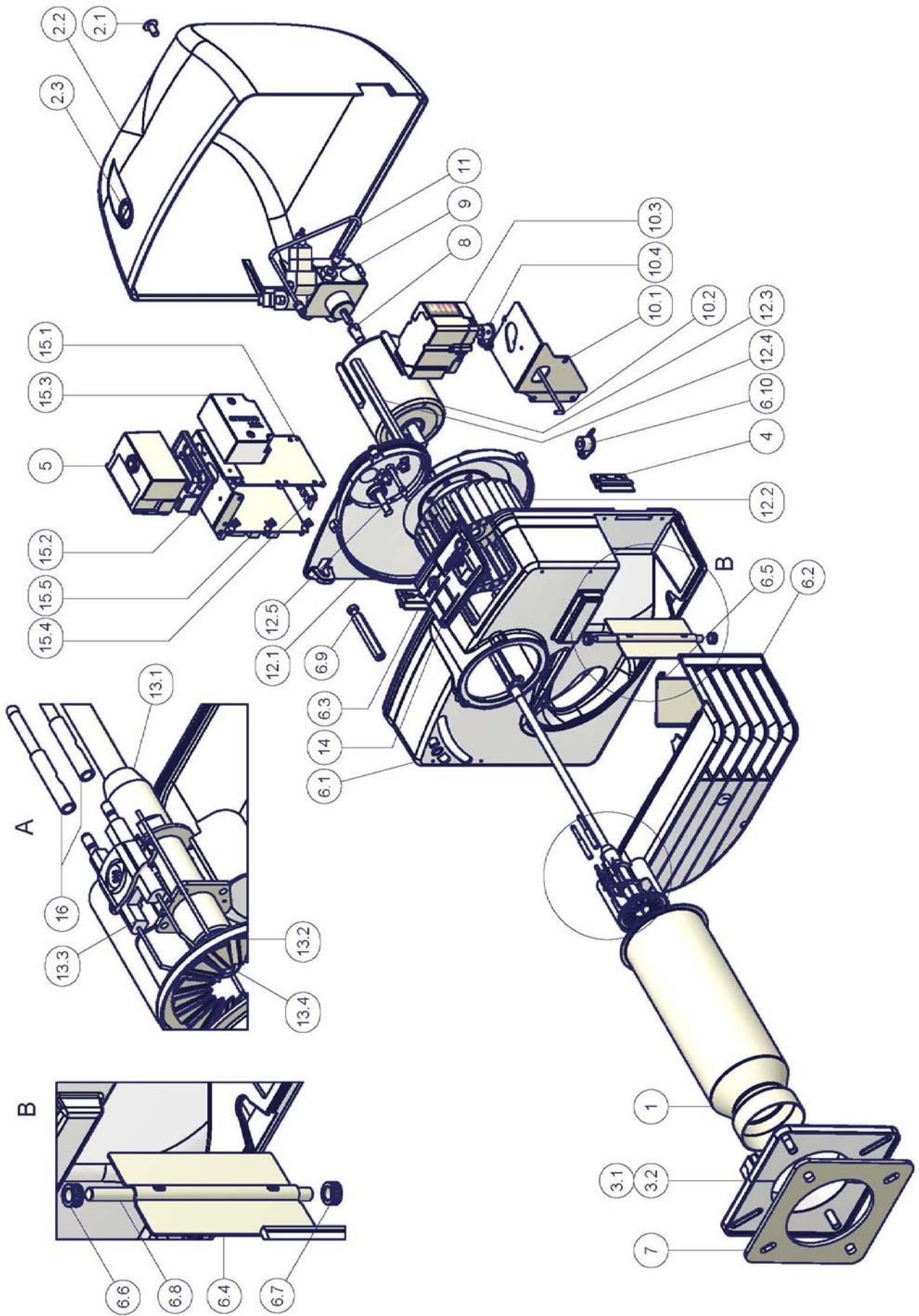
Горелка одноступенчатая

Поз	Описание
1.1	ФЛАНЕЦ (UP)
1.2	ФЛАНЕЦ (HAUT)
2	СОПЛО
3.1	ВИНТ КРЕПЛЕНИЯ КОЖУХА
3.2	КОЖУХ
3.3	ЗАЩИТНАЯ РЕЗИНКА КНОПКИ СБРОСА БЛОКИРОВКИ
4.1	БЛОКИРОВОЧНЫЙ ВИНТ ИНДИКАТОРА
5	2-ХОДНЫЙ КАБЕЛЕВОД
6	ЭЛЕКТРОННЫЙ БЛОК КОНТРОЛЯ ПЛАМЕНИ
7.1	УЛИТКА
7.2	ВОЗДУШНАЯ КОРОБКА
7.3	4-ХОДНЫЙ КАБЕЛЕВОД
7.4	ВОЗДУШНАЯ ЗАСЛОНКА
7.5	НАПРАВЛЯЮЩАЯ ЛОПАСТЬ
7.6	ВТУЛКА
7.7	ВТУЛКА
7.8	СТЕРЖЕНЬ ВОЗДУШНОЙ ЗАСЛОНКИ
7.9	СТЕРЖЕНЬ КОМПОНЕНТНОЙ ПЛИТЫ
8	ПРОКЛАДКА
9	НАСОС
10	ТРУБКА НАСОСА
11.1	ПЛИТА ДВИГАТЕЛЯ
11.2	КРЫЛЬЧАТКА ВЕНТИЛЯТОРА
11.3	ДВИГАТЕЛЬ
11.4	КРЕПЕЖНЫЙ ШТИФТ ПЛИТЫ
11.5	ФОТОРЕЗИСТОР
12.1	ДИФФУЗОР
12.2	ЗАПАЛЬНЫЙ ЭЛЕКТРОД
12.3	ФОРСУНКА
12.4	ДЕРЖАТЕЛЬ ФОРСУНКИ
13.2	ОСНОВАНИЕ ЭЛЕКТРОННОГО БЛОКА
13.3	ТРАНСФОРМАТОР
14	ЗАПАЛЬНЫЕ КАБЕЛИ



## Горелка двуступенчатая

Поз	Описание
1	СОПЛО
2.1	ВИНТ КРЕПЛЕНИЯ КОЖУХА
2.2	КОЖУХ
2.3	ЗАЩИТНАЯ РЕЗИНКА КНОПКИ СБРОСА БЛОКИРОВКИ
3.1	ФЛАНЕЦ
3.2	ФЛАНЕЦ
4	2-ХОДНЫЙ КАБЕЛЕВОД
5	ЭЛЕКТРОННЫЙ БЛОК КОНТРОЛЯ ПЛАМЕНИ
6.1	УЛИТКА
6.2	ВОЗДУШНАЯ КОРОБКА
6.3	4-ХОДНЫЙ КАБЕЛЕВОД
6.4	ВОЗДУШНАЯ ЗАСЛОНКА
6.5	НАПРАВЛЯЮЩАЯ ЛОПАСТЬ
6.6	ВТУЛКА
6.7	ВТУЛКА
6.8	СТЕРЖЕНЬ ВОЗДУШНОЙ ЗАСЛОНКИ
6.9	СТЕРЖЕНЬ КОМПОНЕНТНОЙ ПЛИТЫ
6.10	ВТУЛКА
7	ФЛАНЕЦ
8	МУФТА
9	НАСОС
10.2	ТЯГА
10.3	СЕРВОПРИВОД
10.4	ВТУЛКА
11	ТРУБКА НАСОСА
12.1	ПЛИТА ДВИГАТЕЛЯ
12.2	КРЫЛЬЧАТКА ВЕНТИЛЯТОРА
12.3	ДВИГАТЕЛЬ
12.4	ШТИФТ
12.5	ФОТОРЕЗИСТОР
13.1	ДЕРЖАТЕЛЬ ФОРСУНКИ
13.2	ДИФфуЗОР
13.3	ЗАПАЛЬНЫЙ ЭЛЕКТРОД
13.4	ФОРСУНКА
14	ЩИТ В СБОРЕ
15.2	ОСНОВАНИЕ ЭЛЕКТРОННОГО БЛОКА
15.3	ТРАНСФОРМАТОР
15.4	СТЕРЖЕНЬ ЗАЗЕМЛЕНИЯ
15.5	ПЛАТА ДЛЯ ПЕЧАТНЫХ СХЕМ
16	ЗАПАЛЬНЫЕ КАБЕЛИ



## ПРИЛОЖЕНИЕ

### ОБОРУДОВАНИЕ ДЛЯ КОНТРОЛЯ НАЛИЧИЯ ПЛАМЕНИ SIEMENS LMO14 - LMO24 - LMO44

Оборудование для контроля наличия пламени LMO... предназначено для запуска и контроля горелок на солярке, одно- или двухступенчатых, с принудительной тягой, с прерывистой работой. Желтое пламя контролируется детекторами с фоторезистором QRB..., синее пламя - детекторами QRC... С точки зрения габаритов, электрических подключений и детекторов пламени серия LMO... идентична устройствам для контроля наличия пламени LOA...

#### Обязательные условия для запуска

- Прибор для контроля наличия пламени разблокирован
- Все разрешения линии подачи питания замкнуты
- Не наблюдается понижение напряжения
- Детектор пламени находится в темноте, отсутствует любой посторонний свет

#### Предохранитель от низкого напряжения

- Если при нормальной работе напряжение опускается ниже около 165 В, прибор выполняет предохранительный останов.
- Когда напряжение превышает около 175 В, прибор запускается автоматически.

#### Контроль времени срабатывания подогревателя солярки

Если разрешительный контакт подогревателя дизтоплива не закроется в течение 10 минут, блок контроля пламени заблокируется.

#### Прерывистая работа

После не более суток непрерывной работы прибор выполняет автоматический предохранительный останов, а затем снова запускается.

#### Последовательность команд при неисправности

При блокировке сразу же отключаются выходы топливных клапанов и зажигания (<1 секунды).

Причина	Способ устранения
После отключения напряжения	Повторный запуск
После того, как напряжение упало ниже минимально допустимого порога	Повторный запуск
В случае преждевременной подачи сигнала пламени или дефектного сигнала в течение "t1" (времени предварительной вентиляции)	Блокирующий останов по истечении «t1»
В случае преждевременной подачи сигнала пламени или дефектного сигнала в течение "tw" (времени подогрева)	Запрещается запуск, блокирующий останов через не более 40 секунд
Если горелка не зажигается за время "TSA"	Блокируется по истечении "TSA"
При отсутствии пламени при работе	Макс. 3 повторения цикла запуска, после которых следует блокировка пламени.
Контакт разрешения подогревателя солярки не замыкается за 10 минут.	Блокирующий останов

#### Блокирующий останов

При блокировке прибор LMO остается заблокированным (блокировка не может быть изменена) и включается красная сигнальная лампочка. При отключении напряжения прибор реагирует так же.

#### Разблокировка горелки

При блокировке можно сразу же разблокировать прибор для контроля наличия пламени. Достаточно удерживать нажатой кнопку разблокировки в течение ок. 1 секунды (<3 секунд).

#### Программа зажигания с LMO24.113A2

При отсутствии пламени в течение времени "TSA" горелка снова включается, но не после истечения "TSAmax." Поэтому в течение времени TSA можно выполнить несколько попыток зажигания (см. "Последовательность цикла").

#### Предел повторений

Если при работе наблюдается отсутствие пламени, прибор повторяет цикл запуска максимум три раза. Если при работе пламя отключается в четвертый раз, горелка блокируется. Отсчет повторений начинается снова при каждом зажигании, управляемом "R-W-SB".

#### Работа



Кнопка разблокировки "ЕК..." это ключевой элемент для разблокировки прибора для контроля наличия пламени и для подключения /отключения функций диагностики.



Трехцветный светодиод является ключевым элементом для визуальной индикации диагностики и диагностики интерфейса.

- s Красный
- l Желтый
- o Зеленый

**Таблица цветовых кодов**

Состояние	Код цвета	Цвет
Подогреватель солярки работает, время ожидания "tw"	llllllllll	Желтый
Этап зажигания, контролируемое зажигание	lmlmlmlml	Желтый – выключен
Работа, нормальное пламя	oooooooo	Зеленый
Работа, пламя не в порядке	omomomomo	Зеленый выключен
Понижение напряжения	lslslslsl	Желтый – Красный
Неисправность сигнал тревоги	ssssssssss	Красный
Код неисправности (см. Таблицу кодов неисправностей)	smsmsmsmsm	Красный выключен
Посторонний свет до запуска горелки	ososososo	Зеленый Красный
Диагноз интерфейса	ssssssssssss	Красный быстрое мигание

#### Условные обозначения

- m Выключен
- l Желтый
- o Зеленый
- s Красный

#### Диагностика причины неисправности

В этих условиях можно включить систему диагностики, указывающую причину неисправности, которую можно интерпретировать по таблице кодов ошибок. Для этого достаточно удерживать нажатой кнопку разблокировки более трех секунд.

**Таблица кодов ошибок**

Количество миганий	Возможная причина
2 мигания **	<ul style="list-style-type: none"> <li>● Отсутствие пламени по истечении времени TSA</li> <li>● Неисправны или загрязнены топливные клапаны</li> <li>● Неисправен или загрязнен детектор пламени</li> <li>● Неточная наладка горелки, отсутствие топлива</li> <li>● Неисправное зажигание</li> </ul>
3 мигания ***	Свободное положение
4 мигания ****	Посторонний свет при запуске горелки
5 мигания *****	Свободное положение
6 мигания *****	Свободное положение
7 мигания ******	<ul style="list-style-type: none"> <li>● Слишком высокое число отсутствий пламени при работе (ограничение числа повторений цикла запуска)</li> <li>● Неисправны или загрязнены топливные клапаны</li> <li>● Неисправен или загрязнен детектор пламени</li> <li>● Неточная наладка горелки</li> </ul>
8 мигания ******	Контроль времени срабатывания подогревателя солярки
9 мигания ******	Свободное положение
10 мигания ******	Ошибка монтажа электропроводки или внутренняя ошибка, контакты на выходе



Пока выполняется диагностика причины неисправности, выходы органов управления отключены.

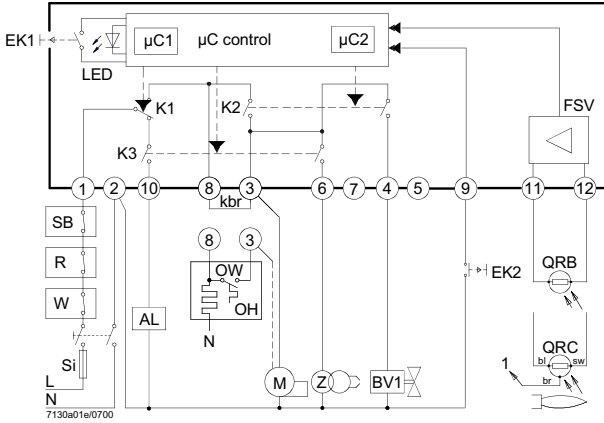
- Горелка остается выключенно
- Включается сигнал неисправности "AL" на клемме 10

При разблокировке прибора для контроля наличия пламени прерывается диагностика причины неисправности и горелка снова включается.

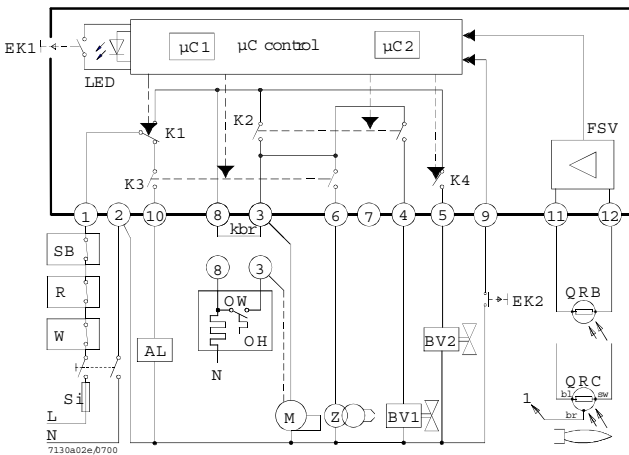
Удерживайте нажатой кнопку разблокировки в течение ок. 1 секунды (< 3 секунд).

### Электросхема и внутренняя схема

#### LMO14

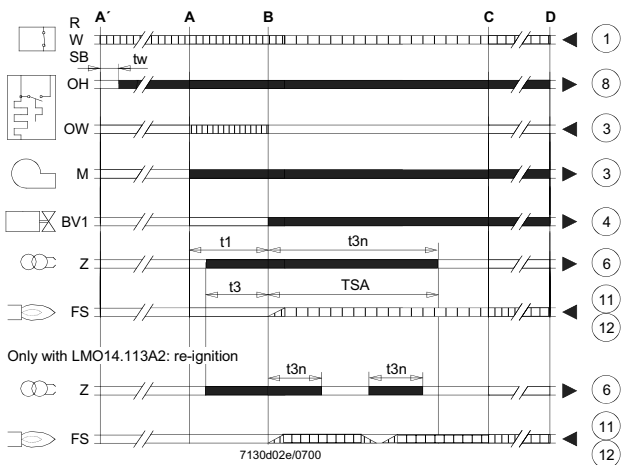


#### LMO24 - LMO44

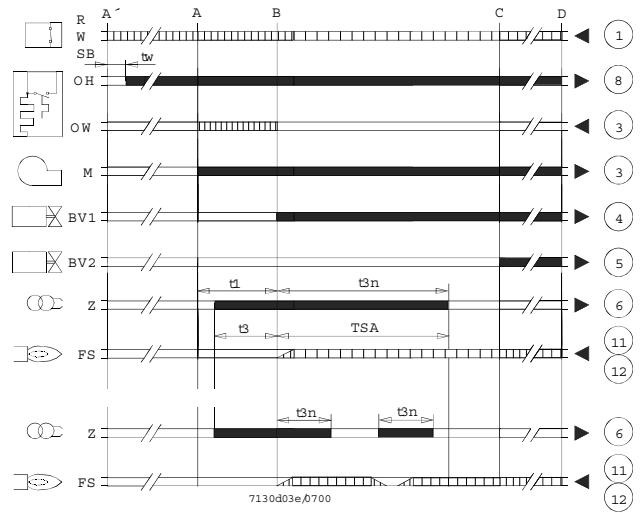


### Последовательность команд

#### LMO14



#### LMO24 - LMO44



### Условные обозначения

- AL Аварийное устройство
- Kbr... подключение для кабеля (требуется только для горелок без подогревателя солярки)
- BV... Топливный клапан
- EK1 Кнопка разблокировки
- EK2 Кнопка дистанционной разблокировки
- FS Сигнал наличия пламени
- FSV Усилитель сигнала пламени
- K... Контакты реле управления
- LED Трехцветные сигнальные лампочки
- M Двигатель горелки
- OW Контакт разрешения подогревателя
- t1 Время предварительной вентиляции
- t3 Время до зажигания
- t3n Время после зажигания
- A' Начало последовательности запуска для горелок с подогревателем солярки
- A Начало последовательности запуска для горелок без подогревателя солярки

- Сигналы выхода прибора
- Необходимые сигналы на входе

### Условные обозначения

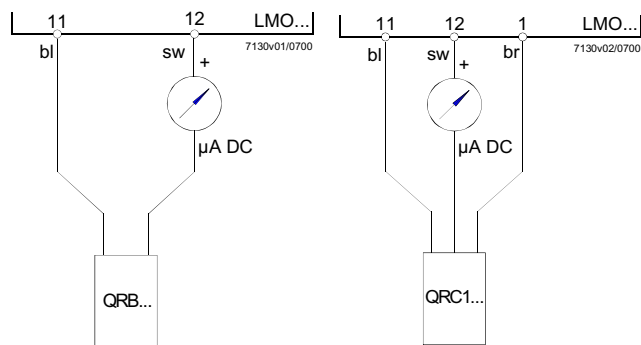
- OH Подогреватель солярки
- QRB Детектор с фоторезистором
- QRC Детектор синего пламени
- bl = синий
- br = коричневый
- sw = черный
- R Термостат или реле давления регулирования
- SB Предохранительный термостат
- Si Внешний плавкий предохранитель
- W Термостат или предохранительное реле давления
- Z Трансформатор зажигания
- t4 Интервал между сигналом пламени и разрешением на "BV2"
- TSA Предохранительное время при зажигании
- tw Время ожидания для подогрева солярки
- B Время для наличия пламени

- C Рабочее положение
- D Останов регулирования при помощи "R"
- mC1 Микропроцессор 1
- mC2 Микропроцессор 2

### Технические характеристики

Напряжение переменного тока	230 В +10 % / -15 % переменного тока	
	110 В +10 % / -15 %	
Частота	50...60 Гц ±6 %	
Внешний плавкий предохранитель (Si) 5 А (медленное плавление)		
Потребляемая мощность	12 ВА	
Монтажное положение	любое	
Масса	ок. 200 г	
Класс защиты	IP 40	
Максимально допустимая длина кабелей, макс. 3 м		
емкость линии	100 пФ/м	
Длина кабеля детектора 20 м, отдельная прокладка		
Дистанционная разблокировка 20 м		
Максимально допустимый ток при $\cos\phi$ 0.6	LMO14	LMO24 - LMO44
Клемма 1	5 А	5 А
Клеммы 3 и 8	3 А	5 А
Клеммы 4, 5, 6 и 10	1 А	1 А
Контроль пламени при помощи QRB и QRC		
	<b>QRB</b>	<b>QRC</b>
Мин. необходимая сила тока улавливания (с пламенем)	45 мкА	70 мкА
Мин. необходимая сила тока улавливания (без пламени)	5.5 мкА	5.5 мкА
Максимально возможная сила тока	100 мкА	100 мкА

### Цепь измерения тока обнаружения



### Условные обозначения

- μA Микроамперметр постоянного тока с внутренним резистором 5 кВТ макс.
- bl Синий
- sw Черный
- br Коричневый

## ОБОРУДОВАНИЕ УПРАВЛЕНИЯ И КОНТРОЛЯ SIEMENS ДЛЯ ГОРЕЛОК НА ДИЗЕЛЬНОМ/ЖИДКОМ БИОТОПЛИВЕ LOA24

### Назначение

Предохранительные устройства серии LOA... предназначены, вместе с фоторезисторами QRB..., для запуска и управления горелками на дизельном топливе с наддувом воздуха, небольшой мощности, расходом макс. 30 кг/ч в соответствии со стандартом DIN 4787.

### Замена LAI... и LAB...

Устройства типа LOA... могут использоваться для замены приборов управления и контроля LAI... и LAB1 с использованием переходника KF8819 без изменения электрических подключений. Благодаря меньшим размерам, чем у LOA..., при использовании этого переходника габаритные размеры остаются практически такими же, не меняется и положение кнопки разблокировки.

### Исполнение устройств

Устройства имеют муфтовое исполнение и могут устанавливаться в любое положение: на горелку, в электрощит или в щит управления. Кожух выполнен из синтетического ударостойкого жаропрочного материала и содержит:

- тепловое программирующее устройство, действующее на систему управления с множественным переключением, с компенсацией температуры окружающей среды

- усилитель сигнала пламени с соответствующим реле пламени сигнальной лампочкой блокирующего останова и соответствующей кнопкой разблокировки (герметично).

Цоколь, также выполненный из ударостойкого жаропрочного пластика, включает, помимо 12 соединительных клемм:

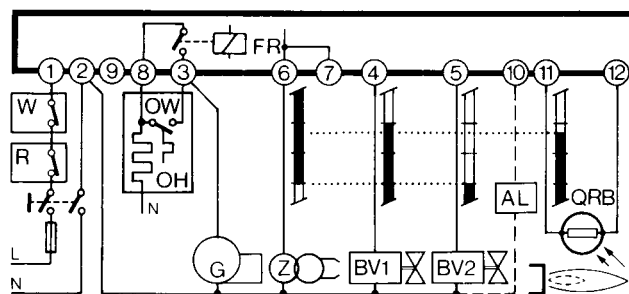
- 3 клеммы нейтрали, подключенные к клемме 2
- 4 клеммы заземления, предназначенные для заземления горелки
- запасные клеммы с номерами "31" и "32".

Цоколь предусматривает два сквозных отверстия в дне для прохождения кабелей; еще 5 сквозных отверстий с резьбовым соединением для кабельных муфт PG11 или sUNP для неметаллических муфт расположены на сальнике подвижного типа, одно с каждой стороны и 3 в передней части. По бокам цоколя расположены две металлические шпонки упругого типа для крепления устройства. Для демонтажа достаточно слегка нажать отверткой в щель в крепежной направляющей.

Базовые размеры цоколя точно соответствуют базовым размерам типов LAB/LAI. Остаются без изменений: положение и диаметр кнопки разблокировки, двух крепежных винтов и фланца заземления горелки.

### Предохранитель от низкого напряжения

Устройства управления и контроля с предохранителем против понижения напряжения сети имеют особую электронную схему, поэтому когда напряжение падает до <165 В~, блокируется включение горелки или, без освобождения топлива, выполняется блокирующий останов.



## Подключение и график программы

Для правильного электрического подключения обязательно следует соблюдать местные нормы и инструкции по монтажу и запуску фирмы-изготовителя горелки.

### Условные обозначения программы

■	Выходные сигналы устройства
▨	Необходимые сигналы на входе
A'	Начало запуска горелок с подогревателем дизтоплива "ОН"
A	Начало запуска горелок без подогревателя дизтоплива
B	Наличие пламени
C	Нормальная работа
D	Останов регулирования при помощи "R"
tw	Время подогрева солярки до разрешения работы контактом "OW"
t1	Время предварительной вентиляции (13 с)
t3	Время до зажигания (13 с)
t2	Предохранительное время (10 с)
t3n	Время после зажигания (15 с)
t4	интервал между наличием пламени и включением 2-ого клапана на клемме 5

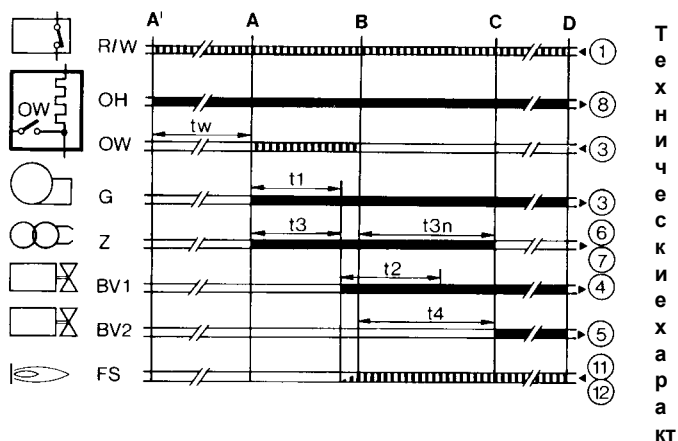
### Внутренняя схема

AL	Оптическое сигнальное устройство
BV..	Топливный клапан
EK	кнопка разблокировки
FR	контакты реле пламени
fr	контакты реле пламени
FS	сигнал наличия пламени
G	двигатель горелки
K	якорек реле пламени для удерживания органа управления
"tz1"	при сигнале преждевременного пламени или для его включения при правильном сигнале пламени
OH	подогреватель дизельного топлива
OW	контакт разрешения работы
QRB	фоторезистор (детектор пламени)
R	термостат или реле давления
TZ	программирующее термоэлектрическое устройство (биметаллическая система)
tz...	контакты "TZ"
V	усилитель сигнала пламени
W	термостат или предохранительное реле давления
Z	трансформатор зажигания

**Эти устройства являются предохранительными устройствами!**

**При любом нарушении их целостности последствия могут быть непредсказуемы!**

**Не открывайте их!**



Т  
е  
х  
н  
и  
ч  
е  
с  
к  
и  
е  
х  
а  
р  
а  
к  
т

### Характеристики

Напряжение	220 В - 15%...240 В + 10% или 100 В - 15%...110 В + 10%
Частота	50...60 Гц, ±6%
Внешний плавкий предохранитель	10А макс., медленное

Предел контактов:

- клемма 1
- клемма 3

Предел клемм

- клеммы 4, 5 и 10
- клеммы 6 и 7
- клемма 8

Потребление

Класс защиты

Допустимая температура:

- рабочая -20...+60°C
- транспортировки и хранения -50...+60°C

Монтажное положение любое

Масса (вес)

срабатывание

5А

5А (включая потребление двигателя и подогревателя солярки)

1А

2А

5А

ок. 3 ВА

IP40

устройств 180 г

цоколь 80 г

дополнительные принадлежности

AGK... 12 г

## Команды при неполадках в работе

### Посторонний свет / преждевременное зажигание

При предварительной вентиляции и/или предварительном зажигании не должно подаваться каких-либо сигналов пламени. Если же такой сигнал поступает, например, ввиду преждевременного зажигания вследствие плохой герметичности электроклапана, внешнего освещения, короткого замыкания в фоторезисторе или соединительном проводе, неполадкой на усилителе сигнала пламени и т.д., то по истечении времени продувки и безопасной работы, блок контроля блокирует горелку и препятствует притоку топлива даже во время периода безопасной работы.

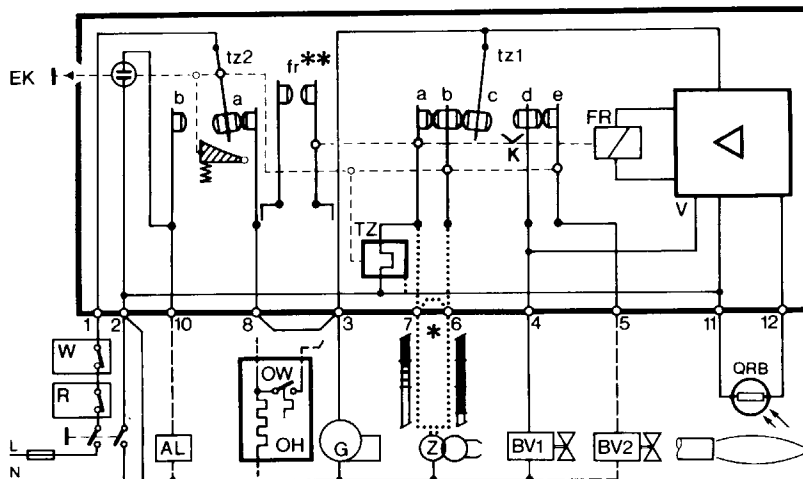
### Отсутствие пламени

В отсутствие пламени по завершении предохранительного времени устройство сразу же выполняет блокирующий останов.

## Отсутствие пламени при работе

При отсутствии пламени при работе устройство прерывает подачу топлива и автоматически повторяет новую программу запуска: по истечении времени "t4" программа запуска завершается.

При каждом предохранительном останове за менее, чем 1 с, отключается напряжение от клемм 3-8 и 11; одновременно при помощи клеммы 10 можно дистанционно передать сигнал блокирующего останова. Разблокировка устройства возможна приблизительно через 50 с после блокирующего останова.







---

---

## **C.I.B. UNIGAS S.p.A.**

Via L. Galvani, 9  
35011 Campodarsego (Padova) - Италия  
Тел. +39 049 9200944  
Факс (Автом.) +39 049 9202105  
e-mail: [rotas@cibunigas.it](mailto:rotas@cibunigas.it)  
[www.cibunigas.it](http://www.cibunigas.it)

## **РОССИЯ**

ООО "ЧИБИТАЛ РУС"  
Россия, 117105, Москва  
Варшавское шоссе, 17, стр. 5  
Тел. +7 (495) 954 73 99 - 954 75 99 - 954 79 99 - 954 26 05  
Факс (Автом.) +7 (495) 958 18 09  
e-mail: [info@cibital.ru](mailto:info@cibital.ru)  
[www.cibital.ru](http://www.cibital.ru)

## **ЗАО "ЧИБИТАЛ УНИГАЗ"**

Россия, 620010, г. Екатеринбург  
Ул. Чернышевского 92, оф 206  
Тел./Факс. +7 (343) 26 40 988 - 26 40 989 - 26 40 990  
e-mail: [info@cibitalunigas.ru](mailto:info@cibitalunigas.ru)  
[www.cibitalunigas.ru](http://www.cibitalunigas.ru)

## **УКРАИНА**

### **ООО «УНИГАЗ УКРАИНА»**

Украина, 02002, Киев  
Ул. Р. Окипной, 9  
Тел.: +38 067 464 82 36  
+38 067 465 41 11  
e-mail: [unigas@ukr.net](mailto:unigas@ukr.net)  
[www.unigas.com.ua](http://www.unigas.com.ua)  
Контактные лица:  
Кобзарь Вячеслав Николаевич  
Романенко Александр Александрович

### **UNIGAS SERVICE – ООО “УНИГАЗ СЕРВИС”**

Авторизованный Сервисный Центр завода CIB UNIGAS S.p.A.  
на территории России и стран СНГ

Hotline – Горячая линия +7 (922) 156 7 156  
Chief Engineer – Главный инженер Прахин Борис Виленович +7 (922) 16 91 600  
e-mail: [service@unigas.su](mailto:service@unigas.su)  
[www.unigas.su](http://www.unigas.su)

Фирма оставляет за собой право на внесение любых изменений.