

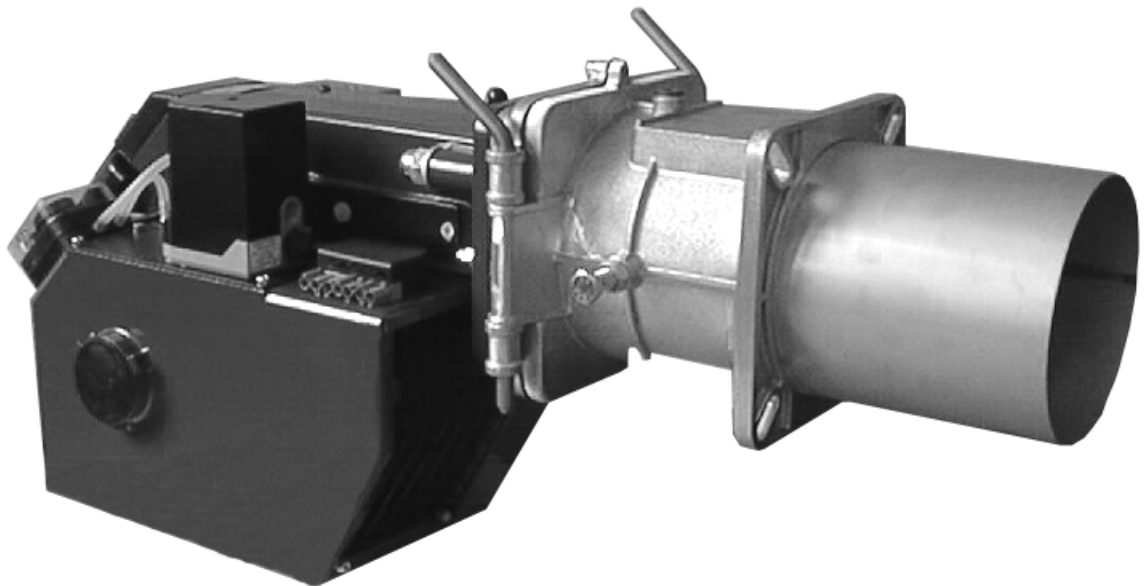
**Технический паспорт •
Инструкция по монтажу**

MG10

Издание август'2003

Сохраняется право на внесение
технических изменений, направленных на
улучшение качества продукции!

Газ



Содержание

| | | |
|----|---|----|
| 1 | Общие указания | 3 |
| 2 | Проверить комплект поставки и присоединительные размеры | 3 |
| 3 | Техническое обслуживание | 3 |
| 4 | Инструкция по эксплуатации | 3 |
| 5 | Указание | 3 |
| 6 | Ключ краткого обозначения | 4 |
| 7 | Технические данные | 4 |
| 8 | Присоединительные размеры котла | 4 |
| 9 | Монтаж газовой обоймы на котле | 5 |
| 10 | Монтаж корпуса горелки на газовой обойме (сервисное положение) | 5 |
| 11 | Электрическое подключение | 5 |
| 12 | Сервопривод воздушной заслонки | 6 |
| 13 | Реле контроля давления воздуха | 6 |
| 14 | Реле контроля давления газа | 7 |
| 15 | Установка электродов розжига | 7 |
| 16 | Контроль пламени с контролем ионизации | 7 |
| 17 | Блок управления DMG 972 | 8 |
| 18 | Основные положения для расчетов по настройке горелки | 9 |
| 19 | Двухступенчатая плавная или модулирующая газовая горелка с компактным блоком KEV 1" и KEV I 1 ½" (регулятор соотношения давлений газ/воздух) | 10 |
| 20 | Прибор контроля герметичности (доп. оборудование) | 11 |
| 21 | Ввод в эксплуатацию | 11 |
| 22 | Возможные неисправности | 12 |
| 23 | Таблицы настройки..... | 13 |
| 24 | Схема электрических соединений MG10-Z-L-N(F), MG10-M-L-N | 15 |
| 25 | Схема электрических соединений MG10.2-Z-L-N(F), MG10.2-M-L-N | 16 |
| 26 | Детальный чертеж / Список комплектующих частей | 17 |
| 27 | Рабочие зоны | 18 |
| 28 | Конструктивные размеры | 18 |
| 29 | Свидетельство о соответствии | 18 |

1 Общие указания

Монтаж газовой тепловой установки должен производиться в соответствии с многими предписаниями и директивами. Поэтому в обязанности монтажника входит подробное ознакомление со всеми предписаниями. Монтаж, ввод в эксплуатацию и техническое обслуживание должны производиться с особым вниманием.

В помещениях с повышенной влажностью воздуха (прачечные), высоким содержанием пыли или агрессивных паров нельзя производить пуск горелки в эксплуатацию. Котельную следует проветривать, соответственно, обеспечивая воздухом для горения топлива.

Газовые горелки GIERSCH серии MG10 предназначены для сжигания природного и сжиженного газа согласно DIN EN 437 и соответствуют европейским нормам DIN EN 676.

2 Проверить объём поставки и присоединительные размеры

Перед монтажом газовых горелок GIERSCH следует проверить комплект поставки.

В комплект поставки входят:

Горелка, газовая обойма, уплотнение газовой обоймы, 4 крепёжных винта, отдельная инструкция, техническая информация, одно 7 - полюсное и одно 4 - полюсное штекерное соединение (вилка Виланда).

Газовый компактный блок

Для монтажа по газу и ввода в эксплуатацию необходимо учитывать технические правила DVGW (DVGW-TRGI).

Газопровод следует прокладывать соответственно количеству расхода газа и имеющемуся в распоряжении его динамическому давлению таким образом, чтобы газ подводился к горелке кратчайшим путём с наименьшей потерей давления.

Потери давления газа в компактном газовом блоке и горелке, а также сопротивление топочной камеры тепловой установки должны быть меньше, чем динамическое давление газа на входе.



Внимание!

Необходимо соблюдать последовательность и пропускное направление газовой арматуры.

3 Техническое обслуживание и сервисная служба

Один раз в год необходимо силами уполномоченного фирмы-изготовителя или другого квалифицированного специалиста осуществлять проверку работы и герметичности всей установки в целом.

В случае неквалифицированного монтажа или ремонта, установки посторонних деталей и узлов, а также ненадлежащего использования мы не несём ответственности за последствия.

4 Инструкция по эксплуатации

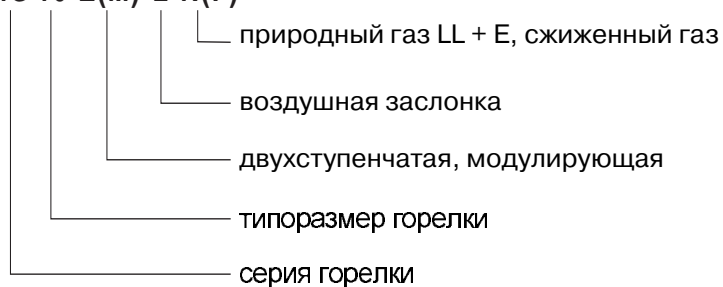
Инструкция по эксплуатации вместе с данной технической информацией вывешивается на видном месте в помещении котельной. На обратной стороне инструкции по эксплуатации следует указать адрес ближайшего пункта сервисного обслуживания.

5 Указание

Причиной возникающих отказов часто являются ошибки, возникающие в процессе эксплуатации. Обслуживающий персонал необходимо детально ознакомить с работой горелки. Если отказы возникают часто, об этом необходимо поставить в известность сервисную службу.

6 Ключ краткого обозначения

MG 10-Z(M)-L-N(F)



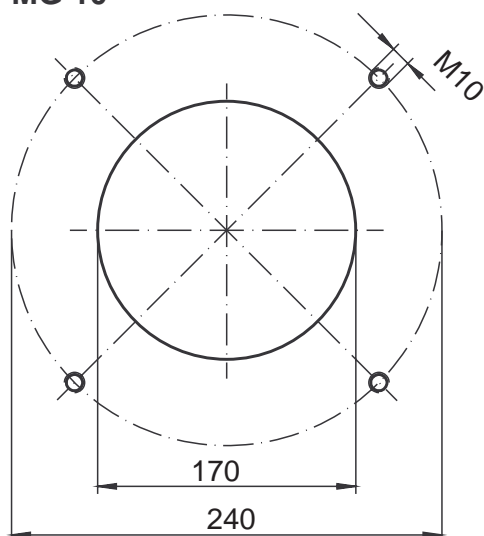
7 Технические данные

| Технические данные | Тип горелки | |
|---|-------------------------------------|---------------|
| | MG 10 | MG 10.2 |
| Мощность горелки мин. в кВт | 110 | 145 |
| Мощность горелки макс. в кВт | 420 | 500 |
| Вид газа | природный газ LL + E, сжиженный газ | |
| Способ эксплуатации | двухступенчатая, модулирующая | |
| Напряжение | 230 В/ 50 Гц | |
| Макс. потребление тока старт / работа | 4 А / 2 А | 6,5 А / 3,5 А |
| Электродвигатель (2800 мин. ⁻¹) в кВт | 0,370 | 0,750 |
| Контроль пламени | ионизация | |
| Топочный автомат | DMG 972 | |
| Реле контроля давления воздуха | LGW 50 | |
| Вес в кг | 45 | 46 |
| Уровень шума в дБ | ≤75 | |

8 Присоединительные размеры котла

все размеры в мм

MG 10



9 Монтаж газовой обоймы на котле



Штуцер для измерения давления воздуха



Уплотнение должно быть наклеено на газовую обойму.

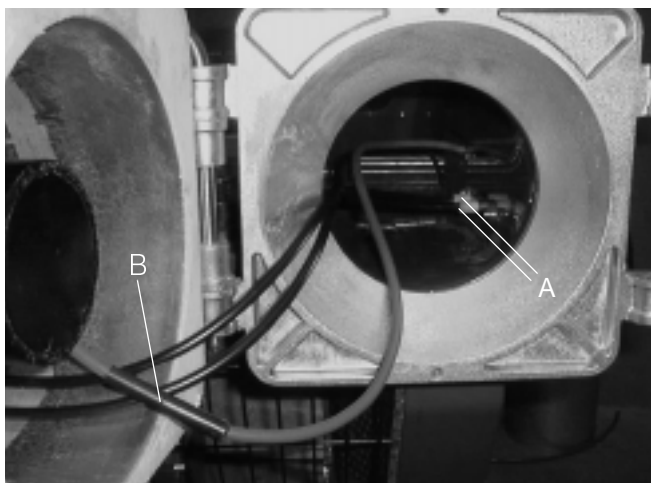
Присоединительная плита котла должна быть подготовлена в соответствии с размерами, указанными в разделе "8" Присоединительные размеры котла".

В качестве разметочного шаблона может быть использовано уплотнение газовой обоймы.

Привинтить газовую обойму к котлу с помощью 4-х крепёжных винтов М 10 с подкладными шайбами и шестигранного ключа SW 8 .

Для компактного газового блока KEV ввинтить штуцер давления воздуха сверху.

10 Монтаж корпуса горелки на газовой обойме (сервисное положение)



Вставьте корпус горелки в шарнир газовой обоймы и закрепите его при помощи крепёжного стержня. Горелка находится при этом в сервисном положении.

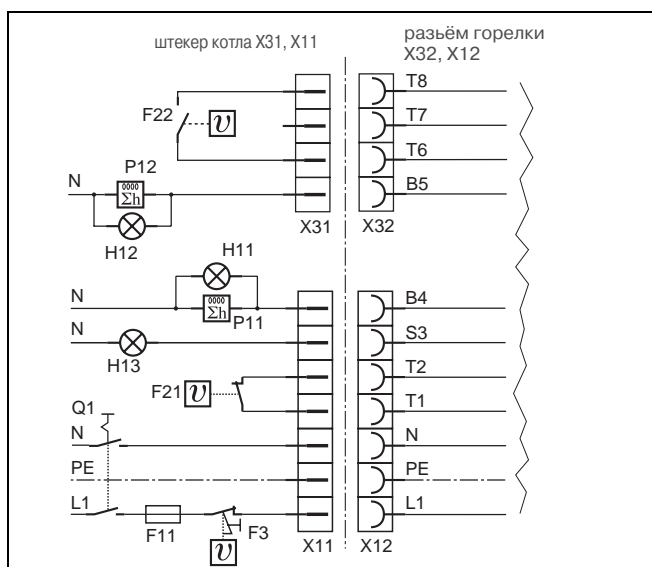
Вставьте кабель зажигания „А“ в запальный трансформатор. Соедините штекерное соединение ионизации „В“



Следите за правильной посадкой уплотнения между газовой обоймой и корпусом горелки!

Поверните горелку и вставьте в шарнир второй крепёжный стержень. Зафиксируйте корпус горелки сверху с помощью стопорного винта.

11 Электрическое подключение



Если штекерная часть уже соединена проводами:

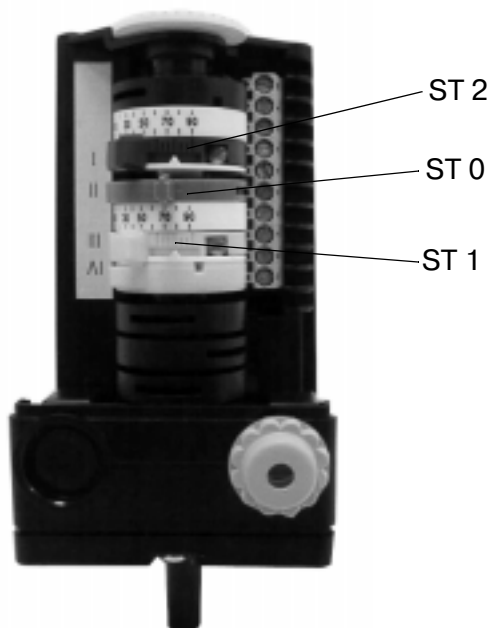
Произвести контроль согласно приведённой схеме!

Электрическое подключение горелки в прилагающейся штекерной части производится согласно эл. схеме с учётом местных предписаний.

Токоподводящая линия должна быть макс. на 10 А защищена (рекомендация) и проложена при помощи эластичного кабеля.

Обозначение символов электрической схемы см. стр.15, 16

12 Сервопривод воздушной заслонки



Исполнение -Z-L, -M-L

Сервопривод служит для установки положения воздушной заслонки у двухступенчатых горелок с воздушным затвором.

Настройка осуществляется через контактные кулачки-переключатели, находящиеся на валике сервопривода.

Значения положений кулачков для согласования горелки с требуемой производительностью котла можно взять из таблицы предварительной настройки.

Для этого:

Снять кожух с сервопривода воздушной заслонки. Положение кулачков может изменяться рычажками или более точно устанавливается при помощи обычной отвертки.

В случае необходимости можно изменить установку кулачков при регулировке горелки.

большее число = больше воздуха, напор увеличивается
меньшее число = меньше воздуха, напор уменьшается

Цветовая маркировка контактных кулачков:

синий (II) = ST0 (положение "Закр")
жёлтый (III/IV) = ST1 (положение 1-й ступени)
красный (I) = ST2 (положение 2-й ступени)

При изменении установки кулачков необходимо обратить внимание на следующее:

- значение положения кулачка ST1 не должно быть больше значения ST 2.
- после перестановки ST1 и ST2 необходимо переключиться на следующую ступень, после чего снова переключиться обратно, чтобы активировать перестановку.
- После регулировки горелки, снова закрепить кожух серводвигателя и переключатель 1-2 ступень поставить в положение 2-й ступени.

Важно! Положение кулачка ST2 не устанавливать выше маркировки 88.

13 Реле контроля давления воздуха



Реле контроля давления воздуха работает как дифференциальное реле давления и служит для контроля давления у горелок с наддувом.

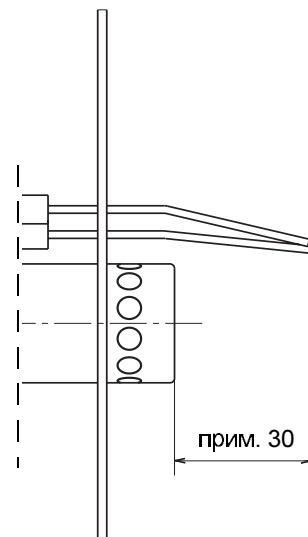
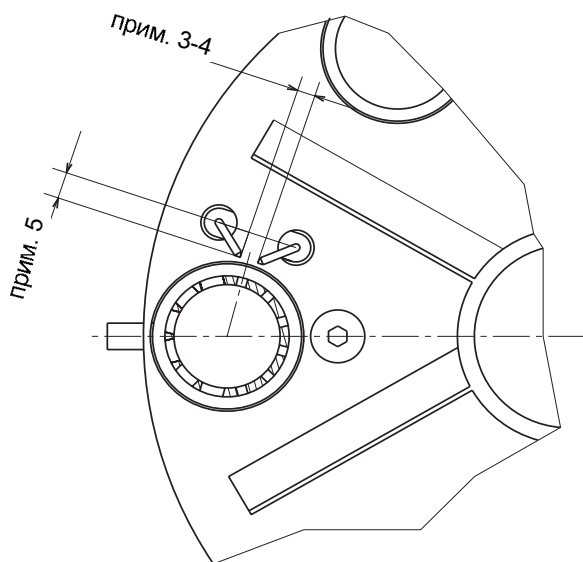
Реле контроля давления воздуха предварительно установлено на заводе на 4 мбар.

14 Реле контроля давления газа

Реле контроля давления газа служит для контроля давления газа на входе. При снижении давления газа на входе ниже установленного минимального значения (предварительно установлено на заводе на 12 мбар) происходит отключение горелки. При превышении минимального установленного давления горелка запускается самостоятельно.

15 Настройка электродов розжига

Электроды розжига предварительно устанавливаются на заводе. Указанные размеры служат для контроля.



16 Контроль пламени с контролем ионизации

Если между горелкой и ионизационным стержнем проложить переменное напряжение, то в результате действия выпрямителя пламени возникает постоянный ток. Этот ионизационный ток образует сигнал пламени, который после усиления передаётся на блок управления. Ложная индикация пламени невозможна, так как при коротком замыкании между чувствительным электродом и горелкой выпрямляющий эффект больше не действует.

Измерение тока ионизации

При вводе в эксплуатацию и техническом обслуживании горелки или после сигнала сбоя блока управления необходимо измерить ток ионизации. Для этого разъединяют штекерное соединение кабеля ионизации и присоединяют кабель измерения ионизации.

Измерение следует проводить непосредственно после образования пламени в течение контрольно-предохранительного периода !

При этом ток ионизации должен составлять по крайней мере $1,5 \mu\text{A}$. Значения ниже $1,5 \mu\text{A}$ приводят к неустойчивому режиму работы или непосредственно к сбою. В этом случае следует почистить ионизационный стержень и горелочную трубу изнутри. Возможно потребуется дополнительно согнуть ионизационный стержень. При дефектном ионизационном стержне следует заменить электрод. Если потребуется, поменять полярность запального трансформатора. Проверить кабель на влажность и при необходимости просушить.

17 Блок управления DMG 972



Функциональный контроль блока управления

После ввода в эксплуатацию и после технического обслуживания горелки следует провести следующие проверки: Пуск при закрытом шаровом кране и шунтированном реле контроля давления газа: прибор должен по истечении контрольного времени выйти в режим сбоя. Во время эксплуатации при шунтированном реле контроля давления газа шаровой кран закрыть: прибор после пропадания пламени должен сразу выйти в режим сбоя. Разомкнуть контакт реле контроля давления воздуха: прибор выходит в режим сбоя. Перед пуском шунтировать реле контроля давления воздуха: прибор не должен запускаться!

Предохранительная и переключательная функции

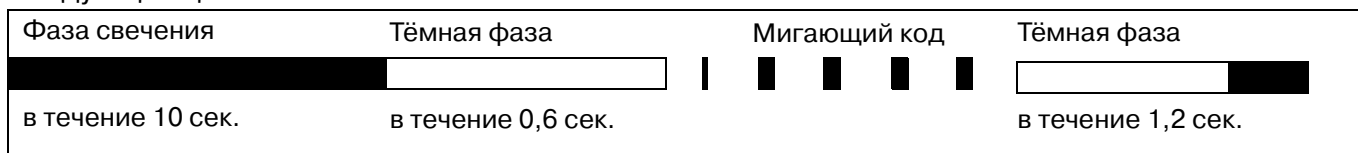
При пропадании пламени во время эксплуатации незамедлительно отключается подача топлива и в течение 1 сек. автомат выходит в режим сбоя. После размыкания сети в любом случае происходит новый пуск. В случае сигнала пламени во время предварительной продувки сразу же происходит аварийное отключение. Установка реле контроля давления воздуха проверяется в течении продолжительного времени. Если оно во время старта не находится в нейтральном положении, то запуск не может быть произведён. Если в течение предварительной продувки рабочий контакт не замыкается или снова размыкается, происходит аварийное отключение.

В случае недостатка воздуха во время эксплуатации размыкается контакт реле контроля давления воздуха и клапаны сразу же закрываются. В течение 1 сек. прибор выходит в режим сбоя.

Диагностика причин сбоя

В случае сбоя индикация светится постоянно. Каждые 10 сек. это свечение прерывается и высвечивается мигающий код, выдающий показание по сбою. Эта последовательность будет повторяться до тех пор, пока помеха не будет снята, т.е. пока прибор не будет разблокирован.

Следующий цикл:



| Сигнал сбоя | Мигающий код | Причина сбоя |
|--|--------------|--|
| Аварийное отключение | | во время предохранительного периода пламя не распознаётся |
| Сбой по контролю за пламенем | | вероятно дефектный датчик пламени или короткое замыкание в цепи контроля |
| Реле контроля давления воздуха в рабочем положении | | оплавлен контакт реле контроля давления воздуха |
| Задержка срабатывания реле контроля давления воздуха | | реле контроля давления воздуха не закрывается в установленный промежуток времени |
| Реле контроля давления воздуха открывается | | реле контроля давления воздуха открывается во время пуска или эксплуатации |
| Пропадание пламени | | пропадание сигнала пламени во время эксплуатации |

18 Основные положения для расчётов по настройке горелки

Указанные в таблицах значения являются установочными значениями для ввода в эксплуатацию. Требуемая настройка горелки должна каждый раз определяться заново.

Общие сведения

Теплотворная способность газа указывается в нормальном состоянии при температуре 0° и давлении 1013 мбар.

Природный газ E $H_{i,n} = 10,4 \text{ кВт}\cdot\text{час}\cdot\text{м}^3$
 Природный газ LL $H_{i,n} = 9,3 \text{ кВт}\cdot\text{час}\cdot\text{м}^3$

Газовые счётчики измеряют объём газа в рабочем состоянии.

Определение расхода газа.

Для правильного задания мощности тепловой установки необходимо заранее определить расход газа.

Например:

Высота над уровнем моря 230 м.
 Атмосферное давление В 989 мбар
 Давление газа P_G по счётчику 20 мбар
 Температура газа V_G 16°C
 Мощность котла Q_n 220 кВт
 к.п.д. 92 %
 Теплотворная способность газа 10,4 кВт·час·м³

Расход газа в нормальном состоянии (V_n)

$$V_n = \frac{Q_n}{\eta_k \times H_{i,n}} = \frac{220 \text{ кВт}}{0,92 \times 10,4 \frac{\text{кВт}\cdot\text{час}}{\text{м}^3}} = 23 \frac{\text{м}^3}{\text{ч}}$$

Расход газа в рабочем состоянии (V_B)

$$V_B = \frac{V_n}{f} = \frac{23 \frac{\text{м}^3}{\text{ч}}}{0,94} = 24 \frac{\text{м}^3}{\text{ч}}$$

Поправочный коэффициент (f)

$$f = \frac{B + P_G}{1013} \times \frac{273}{273 + \vartheta_G}$$

Среднестатическое давление воздуха

| | | | | | | | | | | | | | | | | | |
|-------------------------------------|--------|------|------|------|------|-----|-----|-----|-----|-----|-----|-----|-----|-----|-----|-----|-----|
| Средняя высота над уровнем моря (м) | от до | 0 | 1 | 51 | 101 | 151 | 201 | 251 | 301 | 351 | 401 | 451 | 501 | 551 | 601 | 651 | 701 |
| Среднестатическое давление воздуха | (мбар) | 1016 | 1013 | 1007 | 1001 | 995 | 989 | 983 | 977 | 971 | 965 | 959 | 953 | 947 | 942 | 936 | 930 |

Краткое обозначение:

Q_n Мощность котла

η_k к.п.д.

$H_{i,n}$ Нижнее значение теплотворной способности газа в кВт·час·м³

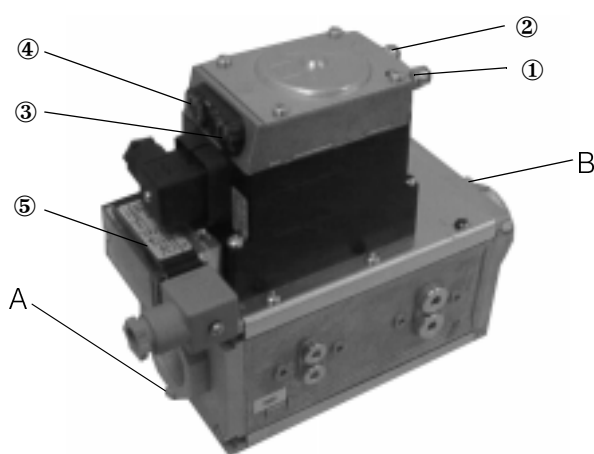
f Поправочный коэффициент

P_G Давление газа по счётчику

V_G Температура газа на счётчике (°C)

19 Двухступенчатая плавная или модулирующая газовая горелка с компактным блоком KEV 1" и KEV₁ 1 1/2" (регулятор соотношения давлений газ/воздух)

| Монтаж компактного блока | |
|---|---|
| Монтажное положение | только в горизонтальном трубопроводе, не переворачивая. |
| Минимальное расстояние до стены : | 20 мм |
| Измерительный ниппель давления воздуха ввинчивать каждый раз сверху на газовой обойме (см. п. 9. "Монтаж газовой обоймы на котле"). Соединительная трубка между измерительным ниппелем давления воздуха и компактным газовым блоком должна пролегать в свободном изгибе. | |



- A измерительный штуцер A
- B измерительный штуцер B
- ① измерительный штуцер рF
- ② измерительный штуцер рL
- ③ рG1 = давление 1-й ступени (N)
- ④ рG2 = давление 2-й ступени (V)
- ⑤ рw = давление реле контроля давления газа

- Присоединить воздушную линию управления между компактным газовым блоком, точка измерения рL, и измерительным штуцером на газовой обойме.
- Выполнить соединение линии управления топочной камеры между компактным газовым блоком, точка измерения рF, и точкой измерения на топочной камере. Линию управления проложить так, чтобы конденсат не мог проникнуть в компактный блок и стекал обратно в топочную камеру.
- Установить предварительно воздух горения на сервоприводе воздушной заслонки согласно таблице для 2-й ступени или макс. нагрузки и для 1-й ступени или соотв. мин. нагрузки.
- Настроить показатели уходящих газов регулировочным винтом V на компактном газовом блоке при помощи шестигранного ключа SW 2,5 (предварительная заводская установка давления сопла 3 мбар).

CO₂ слишком высокое=> V уменьшить

CO₂ слишком низкое => V увеличить

- После установки переключить со 2-й на 1-ю ступень.
- Настроить показатели уходящих газов для 1-й ступени или мин. нагрузки регулировочным винтом N при помощи шестигранного ключа SW 2,5 (предварительная заводская установка давления сопла 2 мбар).

CO₂ слишком высокое=> N уменьшить

CO₂ слишком низкое=> N увеличить

- Еще раз проверить показатели при малой и полной нагрузке и при необходимости откорректировать установки.
- Проверить мощность горелки по расходу газа на газовом счётчике или путем сравнения давлений сопла.

20 Прибор контроля герметичности (доп. оборудование)

Прибор контроля герметичности представляет собой автоматическое устройство контроля клапанов. Оба электромагнитных клапана, встроенных в газовую линию, проверяются на герметичность. После отключения горелки по сигналу регулятора или перед возобновлением периода продувки давление газа на тестируемом участке между газовыми электромагнитными клапанами повышается. Если по истечении контрольного времени определяется, что герметичность тестируемого участка не нарушена, происходит размыкание контакта топочного автомата. Прибор контроля герметичности проверяется перед каждым пуском на собственную безопасность.

При обнаружении негерметичности, (потеря давления на тестируемом участке) прибор контроля герметичности выходит в режим сбоя и блокирует размыкание контакта топочного автомата.

21 Ввод в эксплуатацию

После завершения работ по газо- и электромонтажу горелку можно вводить в эксплуатацию.

- Подготовьте прибор для анализа уходящих газов.
- Настройте сервопривод воздушной заслонки, как описано в п. 12 .
- Подготовьте свой соответствующий компактный газовый блок, как описано в п. 19.
- Включите горелку.
- После произведенного пуска горелки переключатель переводится в положение 2-й ступени.
- Давление газа следует устанавливать соответственно требуемой мощности горелки .
- Проверьте показатели уходящих газов (CO_2 , CO , O_2) и подрегулируйте воздух горения. Содержание CO_2 в уходящих газах должно составлять у природного газа 9-10%, у сжиженного газа 11-12%.
- После правильной настройки 2-й ступени переключатель переводится в положение 1-й ступени. Давление и расход газа установить согласно таблице. Проверить показатели уходящих газов и подрегулировать воздух горения.
- После произведенной установки переключатель перевести в положение 2-й ступени.
- После завершения регулировки следует запротоколировать установочные данные.
- После ввода в эксплуатацию следует проверить реле контроля давления газа . Для этого медленно закрыть шаровой кран, горелка должна отключиться, но не выйти в режим сбоя.
- Еще раз проверить показатели при малой и полной нагрузке и при необходимости откорректировать установки.
- При динамическом давлении на входе выше 20 мбар установить реле контроля давления газа примерно на 70-80% от динамического давления на входе.

22 Возможные неисправности

| Признак: | Мигающий код DMG 972 | Причина: | Устранение: |
|---|-------------------------------------|--|---|
| Двигатель горелки не запускается | - | повреждена или неверно подключена токоподводящая линия | устранить недостатки электромонтажа |
| | - | перегорел предохранитель | заменить |
| | - | предохранительный термостат заблокирован | разблокировать |
| | - | превышена температура установки регулятора | после снижения температуры повторная попытка пуска |
| | - | неисправен блок управления | заменить |
| | - | устройство контроля герметичности в режиме сбоя | устранить негерметичность |
| | - | не поступает газ | проверить подачу газа |
| | - | неисправно реле контроля давления газа | заменить компактный блок |
| | - | засорен фильтр в компактном блоке | очистить или заменить |
| | - | реле контроля давления воздуха не в исходном положении | проверить реле контроля давления воздуха (см.стр. 6) |
| | ■ ■ | неисправен двигатель горелки | заменить |
| | - | нет нагрузки на клемме 5 | проверить штекерное соединение и подвод тока к электромагнитному клапану |
| ■ ■ | напряжение в сети < 187 В | устранить недостатки электромонтажа | |
| Горелка запускается и переключается до или по истечении контрольного периода в режим сбоя | ■ ■ ■ | сигнал сбоя ионизации | электромагнитный клапан негерметичен , заменить КЕ |
| | ■ ■ | реле контроля давления воздуха не включается во время предварительной продувки | см. стр. 6 |
| | ■ ■ ■ ■ | влияние контроля ионизации на розжиг | см. стр. 7 |
| | ■ ■ ■ ■ | газовый электромагнитный клапан не открывается | заменить компактный блок |
| | ■ ■ ■ ■ | установлено слишком малое стартовое количество газа | увеличить стартовое количество газа |
| | ■ ■ ■ ■ | отсутствует розжиг | проверить электрод розжига и его установку, запальный трансформатор и кабель (см. стр. 5) |
| | ■ ■ ■ ■ | неверно подсоединены фаза и нуль | правильно подключить фазу и нуль в штекерной части |
| | ■ ■ ■ ■ | дефект в контроле ионизации | проверить согласно стр. 7 |
| | ■ | реле контроля давления воздуха открывается во время эксплуатации | см. стр. 6 |
| ■ ■ ■ ■ | газовое сопло засорено или дефектно | заменить газовое сопло | |
| Пламя гаснет во время работы | - | не поступает газ | проверить подачу газа |
| | - | засорен фильтр в компактном блоке | очистить или заменить |
| | ■ ■ ■ ■ | отрыв пламени | неверная настройка горелки (см. стр. 13) |
| | ■ | разомкнут контакт реле контроля давления воздуха. | проверить /заменить реле контроля давления воздуха (см. стр. 6) |
| | ■ ■ ■ ■ | слабый сигнал пламени | измерить сигнал пламени, проверить ионизационный электрод (см. стр. 7) |
| Двигатель горелки запускается на короткое время. Блок управления снова выходит в режим сбоя | любой мигающий код | не был снят сбой на блоке управления | разблокировать блок управления |
| | ■ ■ | реле контроля давления воздуха не в исходном положении | проверить реле контроля давления воздуха (см.стр. 6) |

23 Таблицы настройки



Указанные в таблице значения служат для ввода горелки в эксплуатацию.
Для каждой котельной необходимо провести корректировку параметров с учётом мощности котла, теплотворной способности газа, высоты над уровнем моря.
В любом случае рекомендуем проводить корректировку режима горения.

MG10

| Мощность горелки | | Мощность котла при $\eta = 92\%$ | | Положение воздушной заслонки | | Природный газ LL: $H_u = 9,3$ [кВт-ч/м ³] | | | |
|------------------|-------------|----------------------------------|-------------|------------------------------|-----|---|-------------|---------------------|---------------------|
| 2-я ступень | 1-я ступень | 2-я ступень | 1-я ступень | ST2 | ST1 | Сопловое давление газа | | Расход газа | |
| [кВт] | [кВт] | [кВт] | [кВт] | [°] | [°] | 2-я ступень | 1-я ступень | 2-я ступень | 1-я ступень |
| | | | | | | [мбар] | [мбар] | [м ³ /ч] | [м ³ /ч] |
| 220 | 110 | 202 | 101 | 14 | 5 | 3,5 | 2,4 | 25,4 | 12,7 |
| 282 | 141 | 259 | 130 | 20 | 7 | 6,7 | 1,4 | 32,6 | 16,2 |
| 356 | 178 | 326 | 164 | 30 | 10 | 9,9 | 3,8 | 41,0 | 20,5 |
| 390 | 195 | 359 | 179 | 40 | 12 | 12,0 | 4,3 | 45,4 | 22,5 |
| 420 | 210 | 386 | 193 | 50 | 13 | 12,8 | 4,7 | 48,0 | 24,2 |

| Мощность горелки | | Мощность котла при $\eta = 92\%$ | | Положение воздушной заслонки | | Природный газ Н: $H_u = 10,4$ [кВт-ч/м ³] | | | |
|------------------|-------------|----------------------------------|-------------|------------------------------|-----|---|-------------|---------------------|---------------------|
| 2-я ступень | 1-я ступень | 2-я ступень | 1-я ступень | ST2 | ST1 | Сопловое давление газа | | Расход газа | |
| [кВт] | [кВт] | [кВт] | [кВт] | [°] | [°] | 2-я ступень | 1-я ступень | 2-я ступень | 1-я ступень |
| | | | | | | [мбар] | [мбар] | [м ³ /ч] | [м ³ /ч] |
| 220 | 110 | 202 | 101 | 14 | 5 | 2,7 | 2,0 | 23,6 | 11,8 |
| 282 | 141 | 259 | 130 | 20 | 7 | 5,1 | 1,1 | 30,0 | 15,0 |
| 356 | 178 | 326 | 164 | 30 | 10 | 7,5 | 3,0 | 38,0 | 19,0 |
| 390 | 195 | 359 | 179 | 40 | 12 | 9,1 | 3,3 | 41,6 | 20,8 |
| 420 | 210 | 386 | 193 | 50 | 13 | 9,7 | 3,6 | 44,8 | 22,4 |

| Мощность горелки | | Мощность котла при $\eta = 92\%$ | | Положение воздушной заслонки | | Сжиженный газ: $H_u = 25,9$ [кВт-ч/м ³] | | | |
|------------------|-------------|----------------------------------|-------------|------------------------------|------|---|-------------|---------------------|---------------------|
| 2-я ступень | 1-я ступень | 2-я ступень | 1-я ступень | ST 2 | ST 1 | Сопловое давление газа | | Расход газа | |
| [кВт] | [кВт] | [кВт] | [кВт] | [°] | [°] | 2-я ступень | 1-я ступень | 2-я ступень | 1-я ступень |
| | | | | | | [мбар] | [мбар] | [м ³ /ч] | [м ³ /ч] |
| 220 | 110 | 202 | 101 | 14 | 5 | 3,3 | 1,0 | 9,0 | 4,5 |
| 282 | 141 | 259 | 130 | 20 | 7 | 5,5 | 1,4 | 11,5 | 5,7 |
| 356 | 178 | 328 | 164 | 30 | 10 | 8,8 | 2,2 | 14,5 | 7,3 |
| 390 | 195 | 359 | 179 | 40 | 12 | 10,5 | 2,6 | 15,9 | 8,0 |
| 420 | 210 | 386 | 193 | 50 | 13 | 12,2 | 3,1 | 17,1 | 8,6 |

MG10.2

| Мощность горелки | | Мощность котла при $\eta = 92\%$ | | Положение воздушной заслонки | | Природный газ LL: $H_u = 9,3$ [кВт-ч/м ³] | | | |
|------------------|-------------|----------------------------------|-------------|------------------------------|-----|---|-------------|---------------------|---------------------|
| 2-я ступень | 1-я ступень | 2-я ступень | 1-я ступень | ST2 | ST1 | Сопловое давление газа | | Расход газа | |
| [кВт] | [кВт] | [кВт] | [кВт] | [°] | [°] | 2-я ступень | 1-я ступень | 2-я ступень | 1-я ступень |
| | | | | | | [мбар] | [мбар] | [м ³ /ч] | [м ³ /ч] |
| 214 | 145 | 197 | 133 | 10 | 4 | 1,7 | 1 | 23,8 | 15,7 |
| 332 | 214 | 305 | 197 | 20 | 10 | 4,1 | 1,7 | 36,9 | 23,8 |
| 370 | 214 | 340 | 197 | 30 | 10 | 5,3 | 1,7 | 41,1 | 23,8 |
| 418 | 332 | 385 | 305 | 40 | 20 | 6,8 | 4,1 | 46,5 | 36,9 |
| 478 | 332 | 440 | 305 | 60 | 20 | 9,0 | 4,1 | 53,2 | 36,9 |
| 500 | 332 | 460 | 305 | 85 | 20 | 9,6 | 4,1 | 56,2 | 36,9 |

| Мощность горелки | | Мощность котла при $\eta = 92\%$ | | Положение воздушной заслонки | | Природный газ Н: $H_u = 10,4$ [кВт-ч/м ³] | | | |
|------------------|-------------|----------------------------------|-------------|------------------------------|-----|---|-------------|---------------------|---------------------|
| 2-я ступень | 1-я ступень | 2-я ступень | 1-я ступень | ST2 | ST1 | Сопловое давление газа | | Расход газа | |
| [кВт] | [кВт] | [кВт] | [кВт] | [°] | [°] | 2-я ступень | 1-я ступень | 2-я ступень | 1-я ступень |
| | | | | | | [мбар] | [мбар] | [м ³ /ч] | [м ³ /ч] |
| 214 | 145 | 197 | 133 | 10 | 4 | 1,3 | 0,8 | 22,3 | 15,1 |
| 332 | 214 | 305 | 197 | 20 | 10 | 3,1 | 1,3 | 34,7 | 22,3 |
| 370 | 214 | 340 | 197 | 30 | 10 | 4,0 | 1,3 | 38,6 | 22,3 |
| 418 | 332 | 385 | 305 | 40 | 20 | 5,1 | 3,1 | 43,6 | 34,7 |
| 478 | 332 | 440 | 305 | 60 | 20 | 6,8 | 3,1 | 50,0 | 34,7 |
| 500 | 332 | 460 | 305 | 85 | 20 | 7,3 | 3,1 | 52,2 | 34,7 |

| Мощность горелки | | Мощность котла при $\eta = 92\%$ | Положение воздушной заслонки | | Сжиженный газ: $H_u = 25,9$ [кВт-ч/м ³] | | | |
|------------------|-------------|----------------------------------|------------------------------|------|---|-------------|---------------------|---------------------|
| 2-я ступень | 1-я ступень | 2-я ступень | ST 2 | ST 1 | Сопловое давление газа | | Расход газа | |
| [кВт] | [кВт] | [кВт] | [°] | [°] | 2-я ступень | 1-я ступень | 2-я ступень | 1-я ступень |
| | | | | | [мбар] | [мбар] | [м ³ /ч] | [м ³ /ч] |
| 214 | 145 | 197 | 10 | 4 | 3,7 | 1,7 | 8,6 | 5,8 |
| 332 | 214 | 305 | 20 | 10 | 8,8 | 3,7 | 13,4 | 8,6 |
| 370 | 214 | 340 | 30 | 10 | 11,0 | 3,7 | 14,9 | 8,6 |
| 418 | 332 | 385 | 40 | 20 | 14,0 | 8,8 | 16,8 | 13,4 |
| 478 | 332 | 440 | 60 | 20 | 18,3 | 8,8 | 19,2 | 13,4 |
| 500 | 332 | 460 | 85 | 20 | 20,0 | 8,8 | 20,1 | 13,4 |

24 Схема электрических соединений MG10-Z-L-N(F)

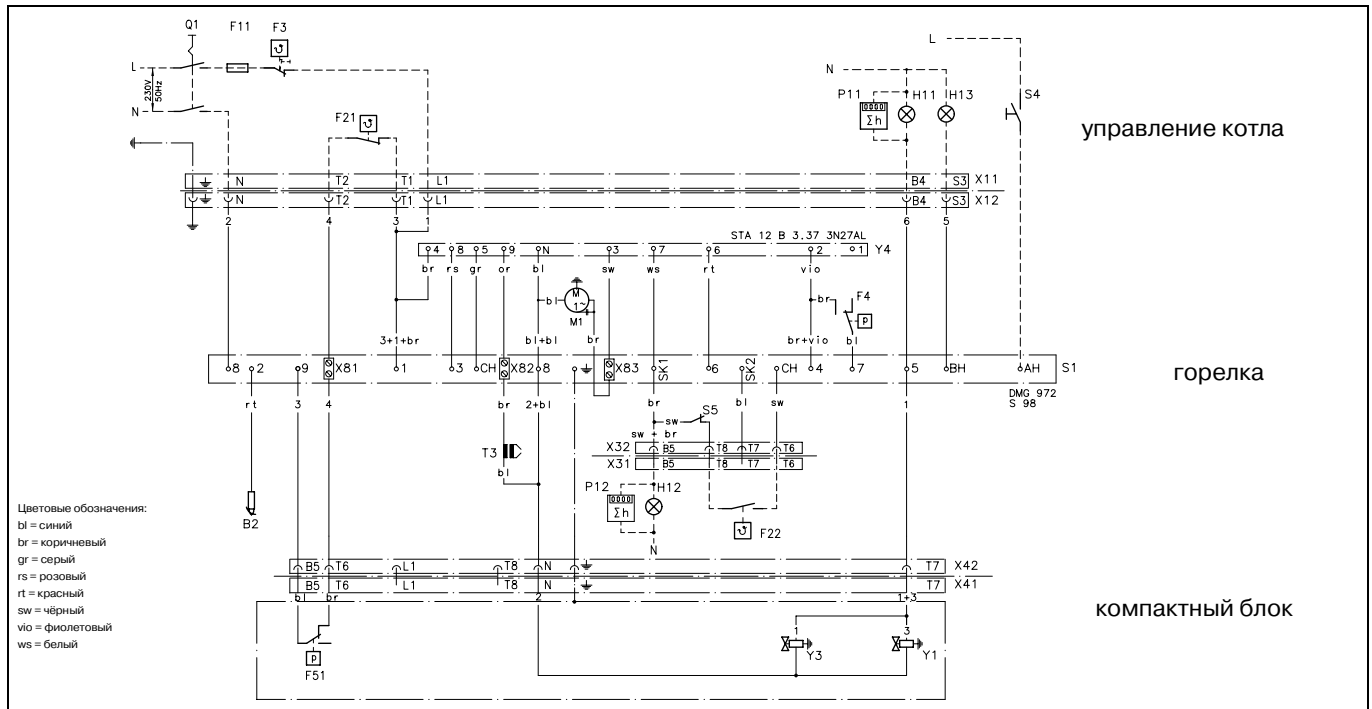
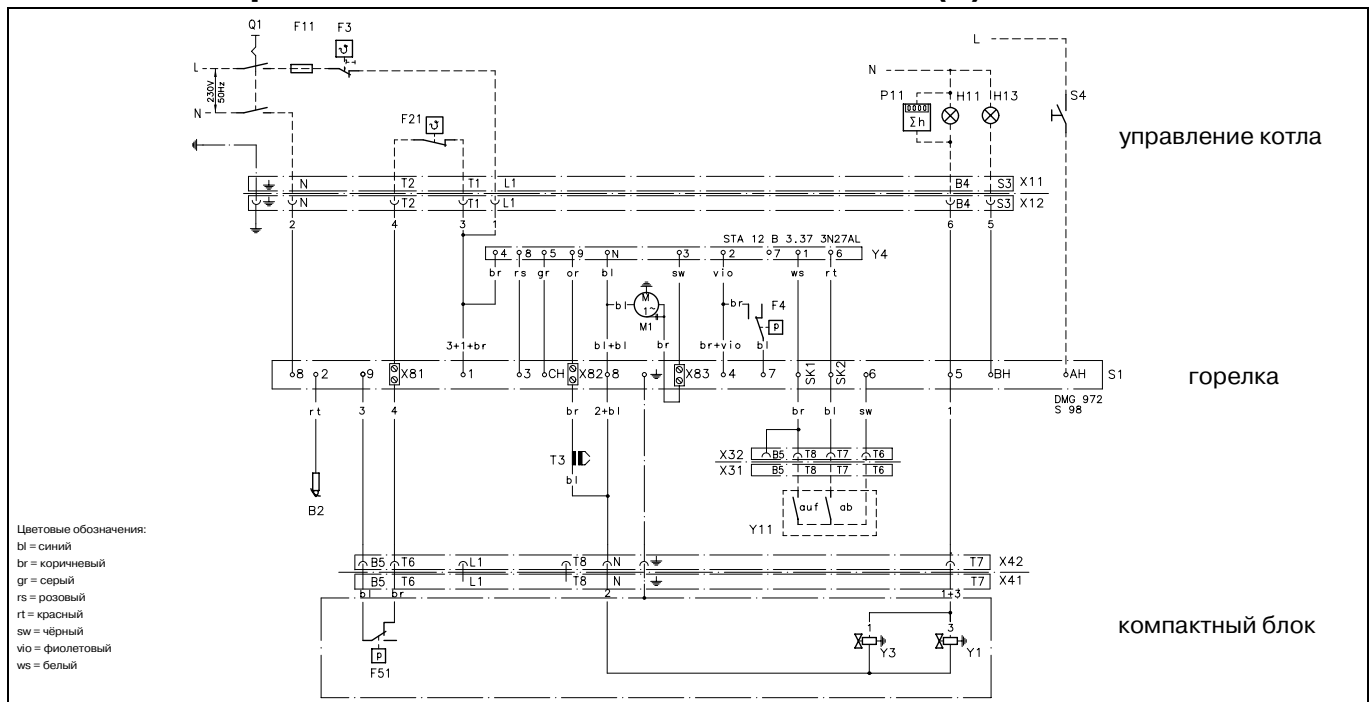


Схема электрических соединений MG10-M-L-N(F)



| | |
|----------|---|
| АН | клемма А |
| ВН | клемма В |
| В2 | ионизационный электрод |
| СН | клемма С |
| F11 | внеш.предохранитель автоматики котла |
| F21, F22 | внеш. регулятор температуры 1-я ступень / 2-я ступень |
| F3 | предохранительный ограничитель температуры |
| F4 | реле контроля давления воздуха |
| F51 | реле контроля давления газа |
| H11, H12 | внеш. лампа работы 1-я ступень / 2-я ступень |
| H13 | внеш. лампа аварийной сигнализации |
| M1 | двигатель горелки |
| P11, P12 | счетчик часов работы 1-я ступень / 2-я ступень |
| Q1 | главный выключатель отопления |
| S1 | блок управления |
| S4 | внеш. клавишный выключатель деблокировки |

| | |
|---------------|--|
| S5 | переключатель 1-я / 2-я ступень |
| SK1, SK2 | клемма S1 / S2 |
| T3 | запальный трансформатор |
| X11, X31 | штекерная часть автоматики котла 7-полюсная черн./корич. |
| X12, X32 | разъем горелки 4-полюсный черн./корич. |
| X41 | штекерная часть компактного блока 7-полюсная черн./зел. |
| X42 | разъем горелки 7-полюсный черн./зел. |
| X81, X82, X83 | однополюсная клеммная колодка |
| Y1 | электромагнитный клапан |
| Y3 | предохранительный электромагнитный клапан |
| Y4 | сервопривод |
| Y11 | внеш. регулятор мощности |

25 Схема электрических соединений MG10.2-Z-L-N(F)

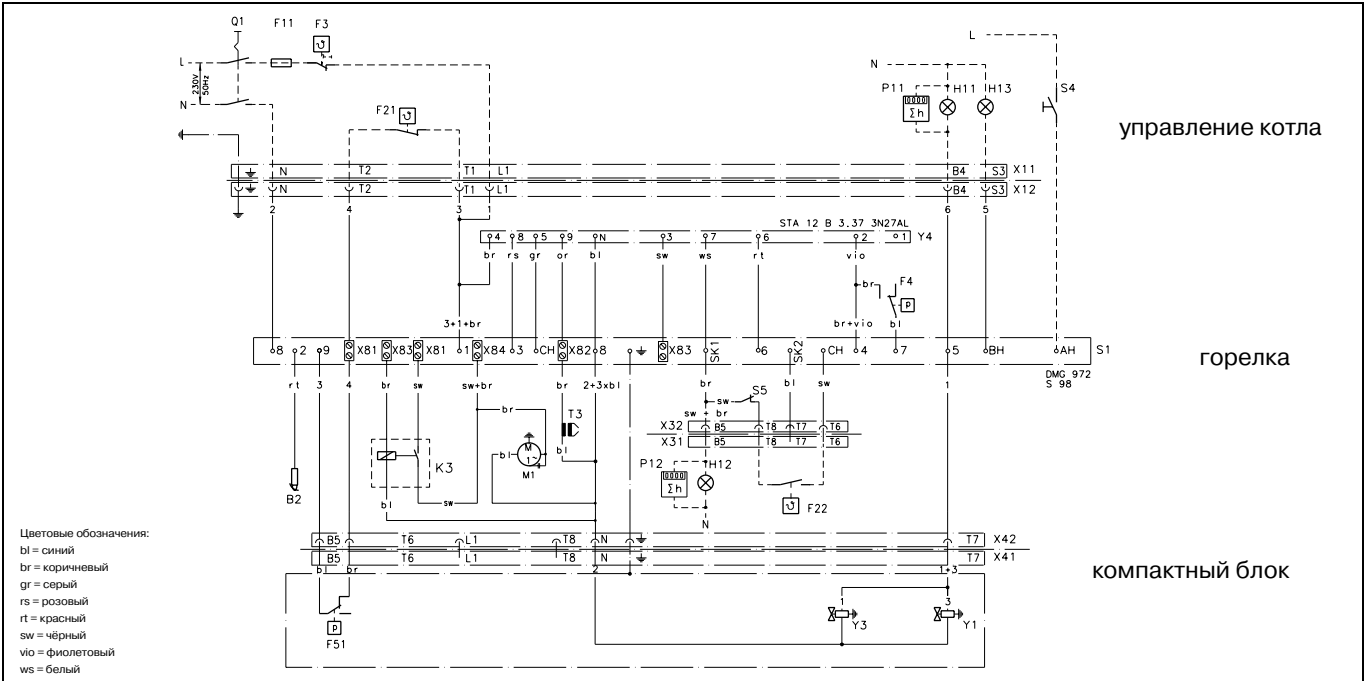
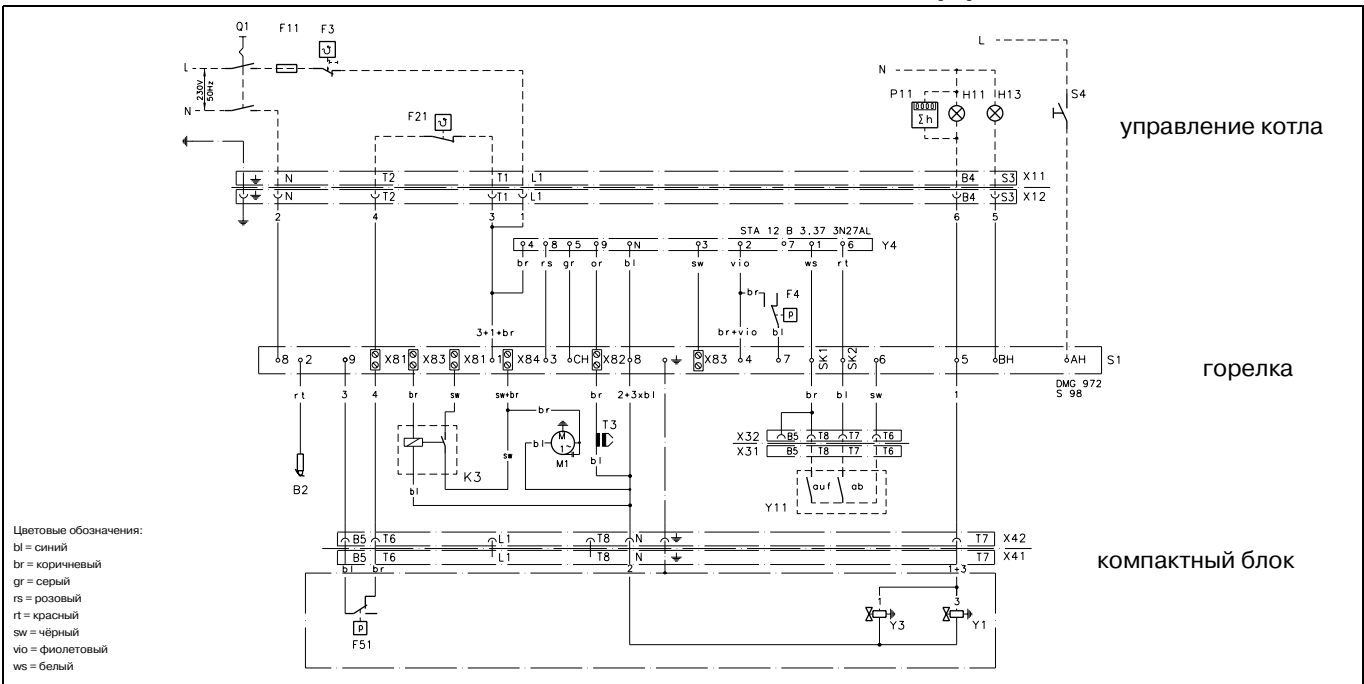
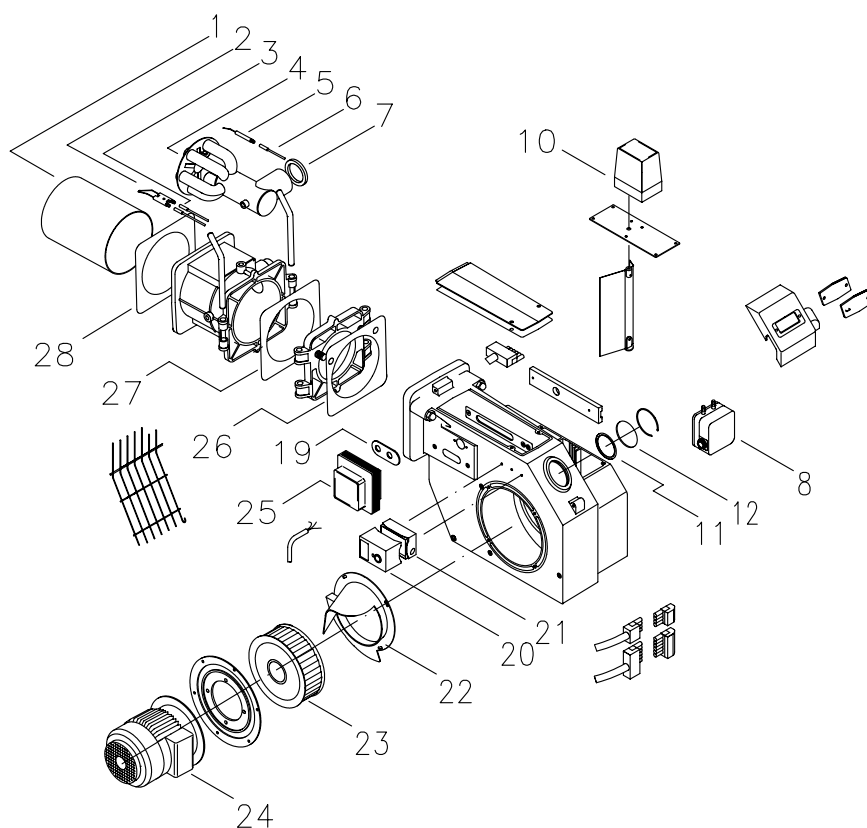


Схема электрических соединений MG10.2-M-L-N(F)



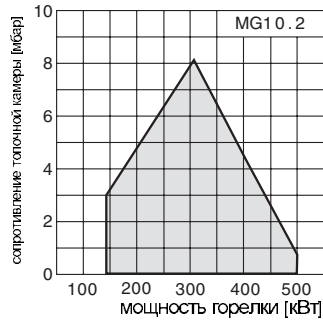
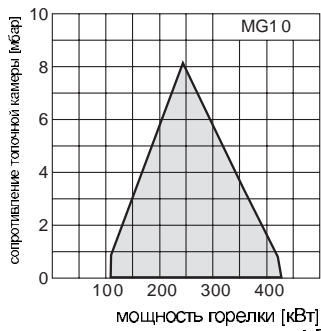
| | | | |
|----------|---|---------------|--|
| АН | клемма А | S4 | внеш. клавишный выключатель деблокировки |
| ВН | клемма В | S5 | переключатель 1-я / 2-я ступень |
| B2 | ионизационный электрод | SK1, SK2 | клемма S1 / S2 |
| СН | клемма С | T3 | запальный трансформатор |
| F11 | внеш.предохранитель автоматики котла | X11, X31 | штекерная часть автоматики котла 7-полюсная черн./корич. |
| F21, F22 | внеш. регулятор температуры 1-я ступень / 2-я ступень | X12, X32 | разъем горелки 4-полюсный черн./корич. |
| F3 | предохранительный ограничитель температуры | X41 | штекерная часть компактного блока 7-полюсная черн./зел. |
| F4 | реле контроля давления воздуха | X42 | разъем горелки 7-полюсный черн./зел. |
| F51 | реле контроля давления газа | X81, X82, X83 | однополюсная клеммная колодка |
| H11, H12 | внеш. лампа работы 1-я ступень / 2-я ступень | Y1 | электромагнитный клапан |
| H13 | внеш. лампа аварийной сигнализации | Y3 | предохранительный электромагнитный клапан |
| K3 | разделительное реле | Y4 | сервопривод |
| M1 | двигатель горелки | Y11 | внеш. регулятор мощности |
| P11, P12 | счетчик часов работы 1-я ступень / 2-я ступень | | |
| Q1 | главный выключатель отопления | | |
| S1 | блок управления | | |

26 Детальный чертеж / Список комплектующих частей



| Позиция | Наименование | Единиц в упаковке | Арт. № |
|---------|---|-------------------|-------------|
| 1 | Горелочная труба | 1 | 46-10-11906 |
| 2 | Двойные электроды | 5 | 36-50-10127 |
| 3 | Кабель зажигания | 5 | 47-50-11806 |
| 4 | Газовое сопло, компл. | 1 | 36-30-12052 |
| 4 | Газовое сопло, компл. (MG10.2) | 1 | 36-30-11932 |
| 5 | Ионизационный стержень | 1 | 57-10-20137 |
| 6 | Кабель для ионизационного котроля, компл. | 1 | 56-30-12210 |
| 7 | Уплотнение для газового сопла | 10 | 46-50-11465 |
| 8 | Дифференциальное реле давления | 1 | 44-10-20793 |
| 10 | Сервопривод | 1 | 47-10-22471 |
| 11 | Уплотнение для смотрового стекла | 20 | 46-50-10330 |
| 12 | Смотровое стекло | 5 | 36-50-11544 |
| 19 | Уплотнение для запального трансформатора | 10 | 46-50-10304 |
| 20 | Блок управления DMG 972 | 1 | 47-10-22232 |
| 21 | Нижняя часть блока управления S98 | 1 | 47-10-22233 |
| 22 | Впускной диффузор | 1 | 46-10-13005 |
| 23 | Колесо вентилятора | 1 | 46-10-12997 |
| 23 | Колесо вентилятора (MG10.2) | 1 | 47-10-24190 |
| 24 | Электродвигатель | 1 | 47-10-12998 |
| 24 | Электродвигатель (MG10.2) | 1 | 36-20-10175 |
| 25 | Запальный трансформатор | 1 | 47-10-12767 |
| 26 | Уплотнение фланца корпуса | 5 | 36-50-11761 |
| 27 | Уплотнение для газовой обоймы | 5 | 46-50-11903 |
| 28 | Уплотнение газовая обойма - котел | 5 | 46-50-10305 |

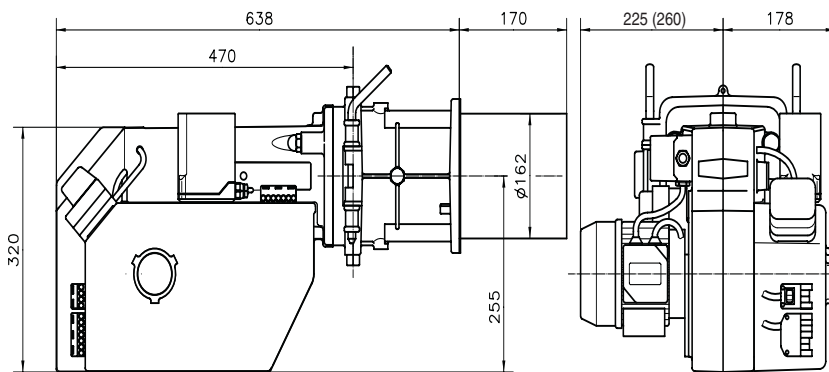
27 Рабочие зоны



Проверенные DVGW рабочие зоны согласно DIN EN 676.

28 Конструктивные размеры

Все размеры в мм



29 Свидетельство о соответствии

Мы заявляем, что газовые дутьевые горелки GIERSCH MG10 соответствуют основным требованиям следующих направлений:

- "Низкое напряжение" - согласно 73/23/EWG совместно с DIN VDE 0700 часть 1 / изд. 04.88 и DIN VDE 0722/изд. 04.83
- "Электромагнитная совместимость" - согласно 89/336/EWG совместно с EN 55014 / изд. 04.93 и EN 50082-1/изд. 01.92
- „Газовые приборы“ - согласно 90/396/EWG совместно с DIN EN 676 /изд. 12.96 и DIN EN 437 /изд. 03.94
- „КПД“ - соответственно 92/42/EWG совместно с DIN EN 676/изд. 12.96
- „Машины“ - согласно 98/37/EG

Вся информация, изложенная в данной технической документации, а также предоставленные в Ваше распоряжение чертежи, фотографии и технические описания остаются нашей собственностью и не подлежат тиражированию без нашего предварительного письменного разрешения.

GIERSCH

GIERSCH GmbH • Завод по производству жидкотопливных и газовых горелок
Postfach 3063 • D-58662 Hemer • Telefon 02372/965-0 • Telefax 02372/6 1240
E-Mail: kontakt@giersch.de • Internet: <http://www.giersch.de>

