

НОВИНКА 2014

GIERSCH
ELECTRO_OIL
Enertech Group

Универсальные жидкотопливные горелки

B40 MF (65-295 кВт)

B45-2 MF (90-550 кВт)

ЖИДКОЕ ТОПЛИВО, ОСОБОВЯЗКИЕ МАСЛА

Горелки серии MF предназначены для высоконапорного сжигания масел минерального и биологического происхождения повышенной вязкости (до 120 мм²/с при 20°С), с учетом возможного коррозионного воздействия некоторых типов масел на тракты горелок (максимальный предел агрессивности масел - до 80 мг КОН/г).

В качестве топлива могут быть использованы (в том числе, согласно DIN 51605:2010-10 и EN 267) минеральные и синтетические отработанные автомобильные масла картера двигателя, масла для автоматических коробок передач, трансмиссионные масла, промышленные масла, гидравлические масла, масла растительного происхождения, а также керосин, светлое и темное печное топливо, дизельное топливо.

B40 MF 65-295 кВт
ОДНОСТУПЕНЧАТАЯ ГОРЕЛКА



B45-2 MF 90-550 кВт
ДВУХСТУПЕНЧАТАЯ ГОРЕЛКА



ПРЕИМУЩЕСТВА:

Экономия затрат

Возможность применять в качестве топлива отработанные масла снижает топливную составляющую затрат, а также позволяет сократить издержки, связанные с утилизацией отработанных масел. Кроме того, для работы горелки не требуется подключение воздушного компрессора, что снижает стоимость установки.

Универсальность

Благодаря возможности использовать в качестве топлива различные по составу и вязкости масла, керосин, печное и дизельное топливо. Кроме того горелки могут применяться на теплогенераторах различной конструкции, в том числе, с высоким аэродинамическим сопротивлением газопроводов.

Экологичность

Возможность точной регулировки соотношения топливо/воздух и температуры подогрева топлива обеспечивают сжигание топлива без образования сажи с минимально возможным уровнем выбросов вредных веществ.

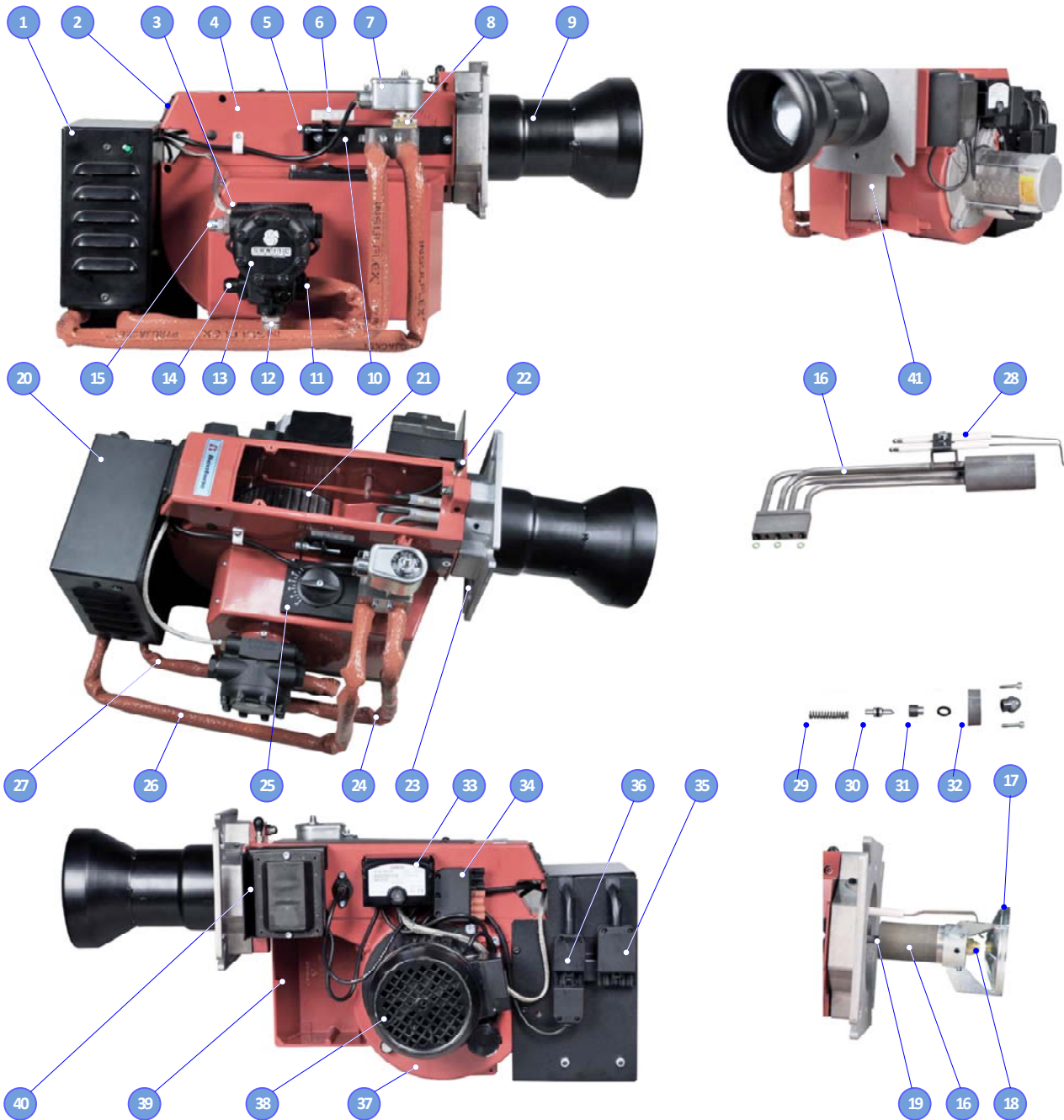
Долговечность

Рабочие узлы и магистрали горелки изготовлены из коррозионноустойчивых материалов, что обеспечивает длительный срок службы даже при применении агрессивных видов топлива. В стандартном исполнении горелка оборудована топливным насосом с встроенным нагревательным элементом, что позволяет облегчить холодный пуск горелки при использовании топлива с повышенной вязкостью и увеличить срок службы насоса.

Удобство монтажа и сервисного обслуживания

Горелки являются комплектными изделиями, проходят заводские испытания и поставляются готовыми для монтажа. Электроподключение осуществляется с помощью стандартных евроразъемов. При сервисном обслуживании горелки легко переводятся в удобное сервисное положение, обеспечивая доступ к узлам и агрегатам.

Горелка В40 MF (65-295 кВт). Устройство.



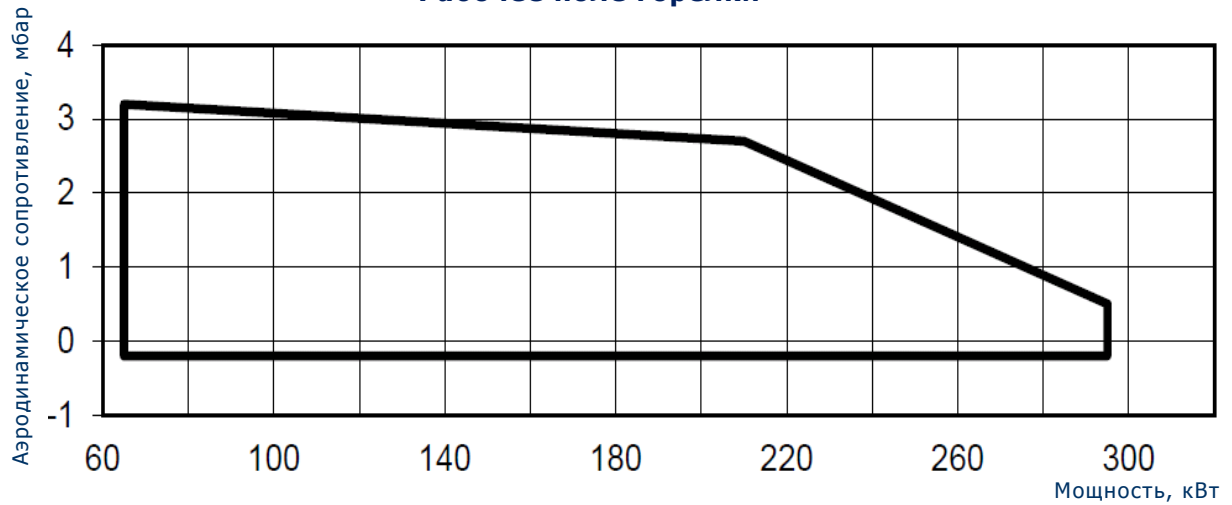
1. Лампа индикации, подогреватель ВКЛ
2. Смотровое стекло
3. Нагревательный элемент насоса
4. Корпус горелки
5. Настройка положения штока форсунки
6. Шкала настройки положения штока форсунки
7. Катушка э/м клапана; без напряжения открыт NO
8. Блок клапанов
9. Горелочная труба
10. Гильза для нагревательного элемента блока клапанов
11. Линия напорная
12. Обратная линия насоса
13. Насос
14. Регулятор давления насоса
15. Всасывающая линия насоса
16. Шток форсунки
17. Подпорная шайба
18. Форсунка
19. Гильза для нагревательного элемента держателя форсунки
20. Подогреватель
21. Вентиляторное колесо

22. Измерительный ниппель, давление наддува вентилятора
23. Фланец горелки
24. Топливопровод, обратная линия от блока клапанов
25. Регулятор положения воздушной заслонки
26. Топливопровод, подогреватель - блок клапанов
27. Топливопровод, насос - подогреватель
28. Электроды розжига
29. Пружина поршня
30. Поршень
31. Седло клапана
32. Фронт штока форсунки
33. Блок управления
34. 7-ми полюсный штекер (подключение)
35. 5-ти полюсный штекер (подключение подогревателя)
36. 4-х полюсный штекер (сигнал управления подогревателя)
37. Конденсатор
38. Двигатель
39. Воздухозаборник
40. Трансформатор розжига
41. Воздушная заслонка

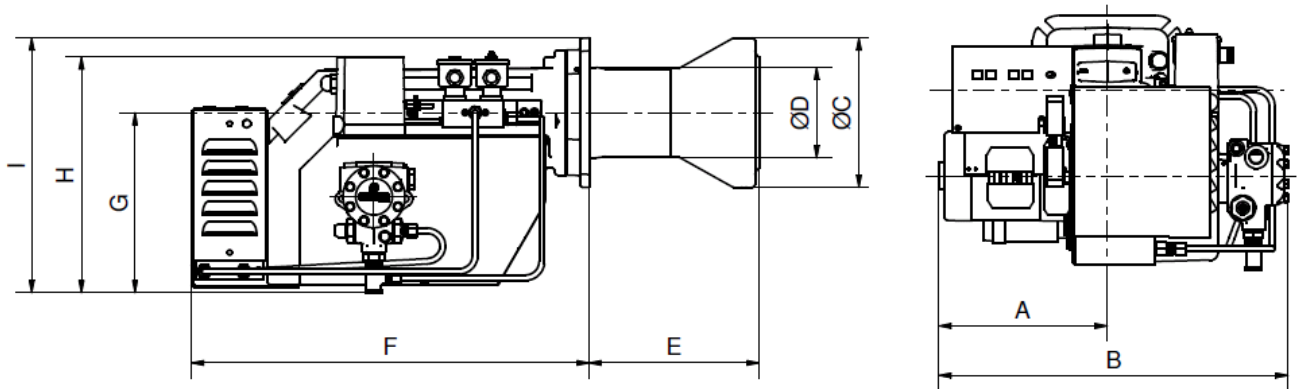
Горелка В40 MF (65-295 кВт)

Технические данные и цены

Рабочее поле горелки



Габаритные и присоединительные размеры



Размер	A	B	ØC	ØD	E	F	G	H	I	J	ØK	ØL
мм	202	451	160	114	202	526	262	316	362	M10-12	115-175	195-245

Технические данные горелки

Тип	В40 MF
Мощность	65-295 кВт
Расход топлива	6,5-29,5 кг/час
Электродвигатель	230V /50Hz /550W
Топочный автомат	Siemens
Топливный насос	Suntec
Вес нетто / брутто	46 / 49 кг
Транспортный объём	0,17 м ³

Технические данные насоса

Тип	E4NC-1069 7P
Диапазон вязкости топлива*	3,0 - 75,0 мм ² /с
Диапазон давлений	14-30 бар
Температура топлива	0°C - 130°C
Производительность форсунки при вязкости 20 мм ² /с	170 - 185 л/ч
Производительность насоса	190 л/ч
Макс. давление на стороне всасывающей и обратной линии:	3,5 бар

* Масла с более высокой вязкостью могут использоваться при наличии подкачивающего насоса или предварительного подогрева, для достижения их вязкости ниже 75 мм²/с.

Цена

Артикул В40 MF (65-295 кВт)	14-36-40401
Розничная цена, с учетом НДС	7.508,00 EUR

Комплектация

Горелка в сборе, фланцевое уплотнение, гибкий шланг ж/т 1/4"Rx3/8"G 1500 3/8", ниппель G3/8"x R1/4", ниппель G3/8"x R3/8", гибкий шланг ж-т G3/8"x1500 x 90°xG1/2", ниппель G1/2" x R1/2", пятиштырьковый евроразъём 5р чёрный, семиштырьковый евро разъем 7P

Горелка В45-2 МР (90-550 кВт). Устройство.



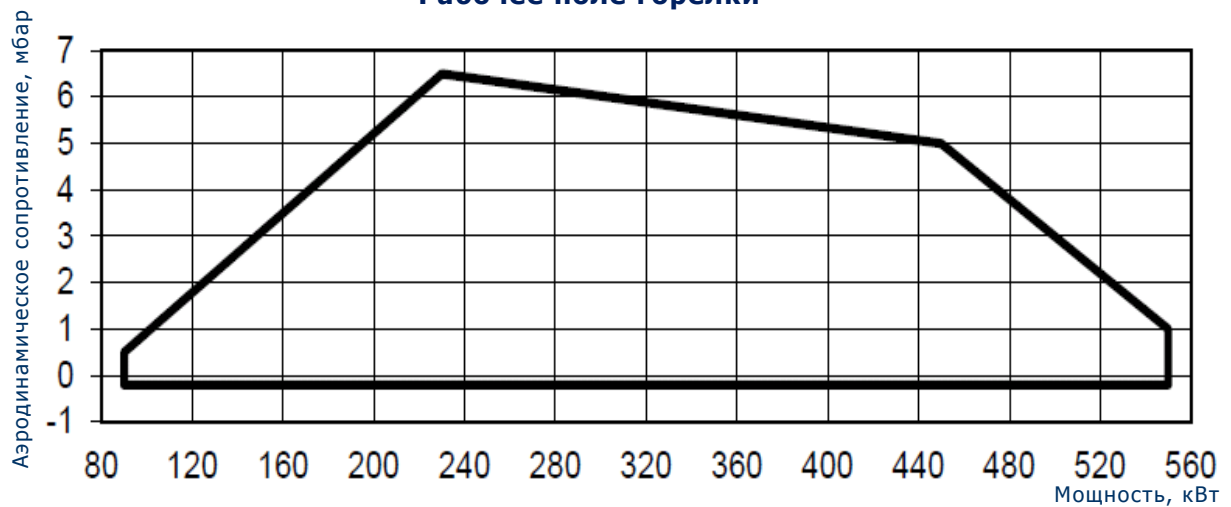
1. Лампа индикации, подогреватель ВКЛ
2. Настройка положения штока форсунки
3. Шкала настройки положения штока форсунки
4. Катушка э/м клапана; без напряжения закрыт NC макс. мощность
5. Катушка э/м клапана; без напряжения открыт NO мин. мощность
6. Измерительный ниппель, давление вентилятора
7. Блок клапанов
8. Горелочная труба
9. Фланец горелки
10. Линия давления
11. Насос
12. Обратная линия насоса
13. Регулятор давления насоса
14. Всасывающая линия насоса
15. Нагревательный элемент насоса
16. Электроды розжига
17. Игольчатый клапан
18. Пружина поршня
19. Поршень максимальная мощность
20. Седло клапана
21. Фронт штока форсунки
22. Поршень минимальная мощность
23. Шток форсунки
24. Подпорная шайба

25. Форсунка
26. Подогреватель
27. 5-ти полюсный штекер (подключение подогревателя)
28. 4-х полюсный штекер (сигнал управления подогревателя)
29. Контактор двигателя
30. Блок управления
31. Трансформатор розжига
32. Вентиляторное колесо
33. Топливопровод, обратная линия от блока клапанов
34. Топливопровод, подогреватель - блок клапанов
35. Топливопровод, насос - подогреватель
36. Привод воздушной заслонки
37. Переключатель 0-I
38. Лампа индикации, минимальная мощность
39. Переключатель I-II
40. Лампа индикации, максимальная мощность
41. Смотровое стекло
42. 4-х полюсный штекер (макс. мощность)
43. 7-ми полюсный штекер (мин. мощность, подключение)
44. Воздушная заслонка
45. Воздухозаборник
46. Конденсатор
47. Двигатель
48. Корпус горелки

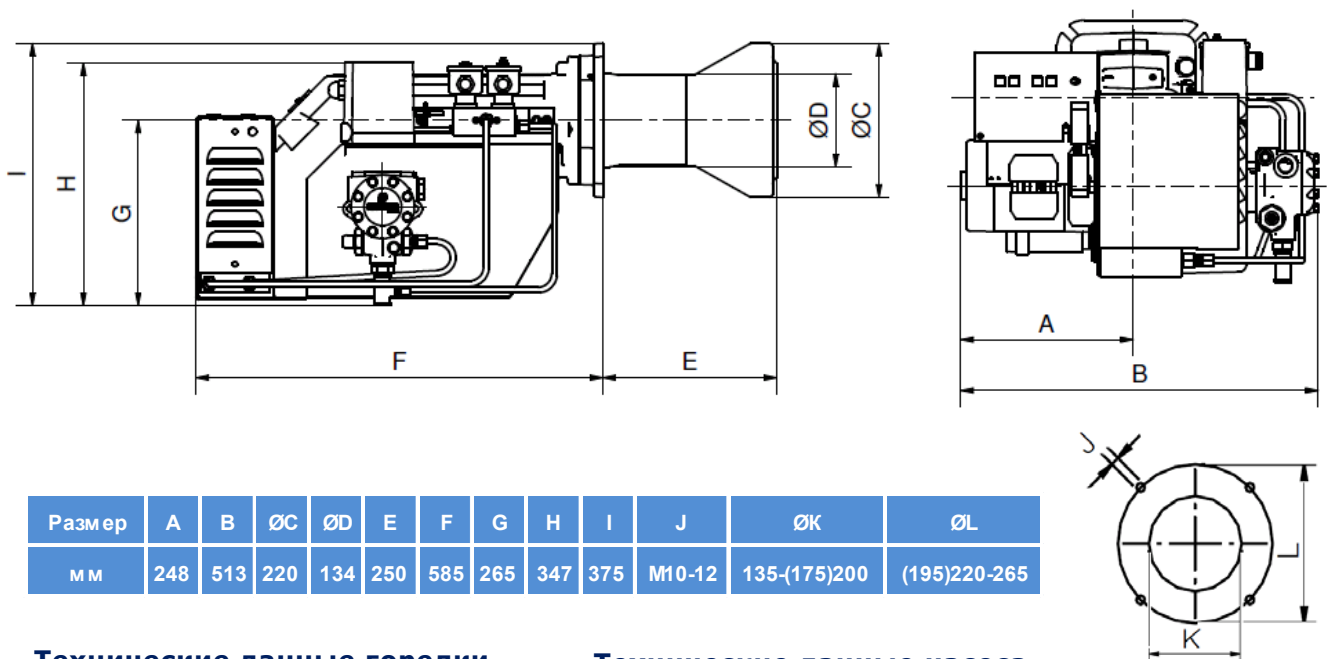
Горелка В45-2 MF (90-550 кВт)

Технические данные и цены

Рабочее поле горелки



Габаритные и присоединительные размеры



Технические данные горелки

Тип	В45-2 MF
Мощность	90-550 кВт
Расход топлива	9-55 кг/час
Электродвигатель	230V /50Hz /550W
Топочный автомат	Siemens
Топливный насос	Suntec
Вес нетто / брутто	67 / 70 кг
Транспортный объём	0,25 м³

Технические данные насоса

Тип	E4NC-1069 7P
Диапазон вязкости топлива*	3,0 - 75,0 мм²/с
Диапазон давлений	14-30 бар
Температура топлива	0°C - 130°C
Производительность ф орсунки при вязкости 20 мм²/с	170 - 185 л/ч
Производительность насоса	190 л/ч
Макс. давление на стороне всасывающей и обратной линии:	3,5 бар

* Масла с более высокой вязкостью могут использоваться при наличии подкачивающего насоса или предварительного подогрева, для достижения их вязкости ниже 75 мм²/с.

Цена

Артикул В45-2MF (90-550 кВт)	14-36-40402
Розничная цена, с учетом НДС	10.157,00 EUR

Комплектация

Горелка в сборе, фланцевое уплотнение, гибкий шланг ж/т 1/4"Rx3/8"G 1500 3/8", ниппель G3/8"x R1/4", ниппель G3/8"x R3/8", гибкий шланг ж-т G3/8"x1500 x 90°xG1/2", ниппель G1/2" x R1/2", пятиштырьковый евроразъём 5p чёрный, семиштырьковый евро разъем 7P, четырёхштырьковый евроразъём



Enertech GmbH
Brenner und Heizsysteme
Adjutantenkamp18
D-58662 Hemer

Telefon: 0 2372 / 965-0
Telefax: 0 2372 / 6 2140

E-mail: kontakt@giersch.de
Internet: www.giersch.de

ООО «ГИРШ про»

Российская Федерация
127411 г. Москва, Дмитровское шоссе, дом 100, стр. 2, офис 4939

Телефон: +7 (495) 665-64-61
Факс: +7 (495) 665-64-93

E-mail: info@giersch.ru
Internet: www.giersch.ru