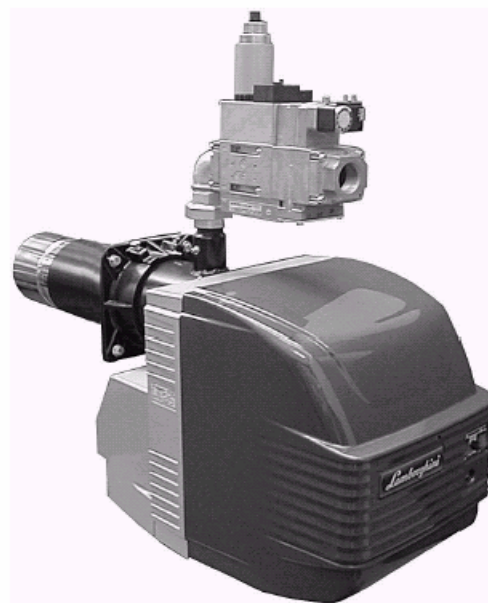


BRUCIATORI
CALDAIE MURALI E TERRA A GAS
GRUPPI TERMICI IN GHISA E IN ACCIAIO
GENERATORI DI ARIA CALDA
TRATTAMENTO ACQUA
CONDIZIONAMENTO



Lamborghini
CALORECLIMA

AZIENDA CERTIFICATA ISO 9001



PREGASI CONSEGNARE
L'INSERTO "MANUALE D'USO"
AL SIG. UTENTE
PLEASE MAKE SURE THAT THE
"USE MANUAL" IS HANDED
OVER TO THE USER
MERCİ DE BIEN VOULOİR
REMETTRE LA PRÉSENTE "NOTICE
D'UTILISATION" À L'UTILISATEUR
ES WIRD GEBETEN, DIE BEILIEGENDE
"BETRIEBS-ANLEITUNG" DEM
BENUTZER ZU ÜBERGEBEN
LOS ROGAMOS QUE
ENTREGUEN EL "MANUAL DE
USO" AL SR. USUARIO

Приведенные иллюстрации и данные являются справочными и не обязательны для изготовителя. LAMBORGHINI оставляет за собой право вносить изменения в изделие, без уведомления об этом потребителя, которые признаны необходимыми для его усовершенствования.

**ДВУХСТУПЕНЧАТЫЕ ГАЗОВЫЕ ГОРЕЛКИ ДЛЯ
СТАНДАРТНЫХ КОТЛОВ И КОТЛОВ С НАДДУВОМ**

LAMBORGHINI CALOR S.p.A.
VIA STATALE, 342
44040 DOSSO (FERRARA)
ITALIA
TEL. ITALIA 0532/359811 - EXPORT 0532/359913
FAX ITALIA 0532/359952 - EXPORT 0532/359947



EM 50/2-E EM 70/2-E

**РУКОВОДСТВО ПО МОНТАЖУ, ЭКСПЛУАТАЦИИ
И ТЕХНИЧЕСКОМУ ОБСЛУЖИВАНИЮ**

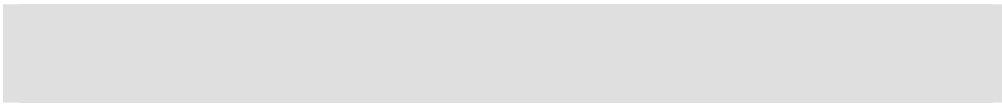
Cod. 97.00233.0 11/2001



Lamborghini
CALORICLIMA



2



Внимательно прочтите данные инструкции и предупреждения, содержащиеся в настоящей брошюре, в которых содержатся важные указания, касающиеся обеспечения безопасности при монтаже, эксплуатации и при проведении технического обслуживания установки. Бережно храните данную брошюру для того, чтобы в последующем можно было обращаться к ней. Монтаж горелки должен выполняться квалифицированными специалистами, которые будут нести ответственность за соблюдение действующих правил техники безопасности.

ВЫЯВЛЕНИЕ И УСТРАНЕНИЕ НЕИСПРАВНОСТЕЙ

Неисправность	Причина	Способ устранения
1 ГОРЕЛКА НЕ ВКЛЮЧАЕТСЯ.	А. Отсутствует электропитание.	А. Проверьте предохранители в сети питания. Проверьте предохранители блока управления. Проверьте линию питания терморегуляторов и реле давления газа.
	В. Газ не поступает в горелку.	В. Проверьте, полностью ли открыты запирающие устройства, расположенные вдоль подводящего трубопровода.
2. ГОРЕЛКА ВКЛЮЧАЕТСЯ, НО ПЛАМЯ НЕ ЗАГОРАЕТСЯ; ПОСЛЕ ЭТОГО ГОРЕЛКА ОТКЛЮЧАЕТСЯ.	А. Газовые клапаны не открываются.	А. Проверьте работу клапанов.
	В. Между концами электродов не возникает искрового разряда.	В. Проверьте работу трансформатора поджига, проверьте положение концов электродов.
	С. Реле давления воздуха не выдает разрешающего сигнала.	С. Проверьте регулировку и работу реле давления воздуха.
3. ГОРЕЛКА ВКЛЮЧАЕТСЯ, ПЛАМЯ ЗАГОРАЕТСЯ, НО ПОСЛЕ ЭТОГО ГОРЕЛКА ОТКЛЮЧАЕТСЯ.	А. Управляющий электрод либо не может определить наличие пламени, либо он делает это неудовлетворительно.	А. Проверьте положение управляющего электрода. Проверьте величину тока ионизации.

Содержание	Страница
Общие положения _____	4
Описание _____	6
Размеры (мм) _____	7
Основные узлы и детали _____	7
Технические характеристики _____	8
Рабочие кривые _____	8
Кривые давления / расход газа _____	9
Монтаж на котле _____	10
Размеры пламени _____	11
Регулировка положения электродов _____	12
Схемы электрических соединений _____	13
Рабочий цикл _____	14
Подключение газа _____	15
Регулировки _____	15
Работа на различных видах газа _____	20
Уход и техническое обслуживание _____	21
Выявление и устранение неисправностей _____	22

Наши поздравления.....

...за то, что Вы сделали прекрасный выбор.

Мы благодарим Вас за предпочтение, оказанное нашей продукции.

С 1959 г. компания LAMBORGHINI CALORECLIMA активно работает в Италии и по всему миру с помощью широкой сети своих агентов и конcessionеров, что гарантирует постоянное наличие нашей продукции на рынке.

Наряду с этим обеспечивается поддержка и квалифицированное техническое обслуживание продукции подразделением "LAMBORGHINI SERVICE".

При определении места размещения и монтаже котла
строго соблюдайте действующие местные постановления и распоряжения.

ОБЩИЕ ПОЛОЖЕНИЯ

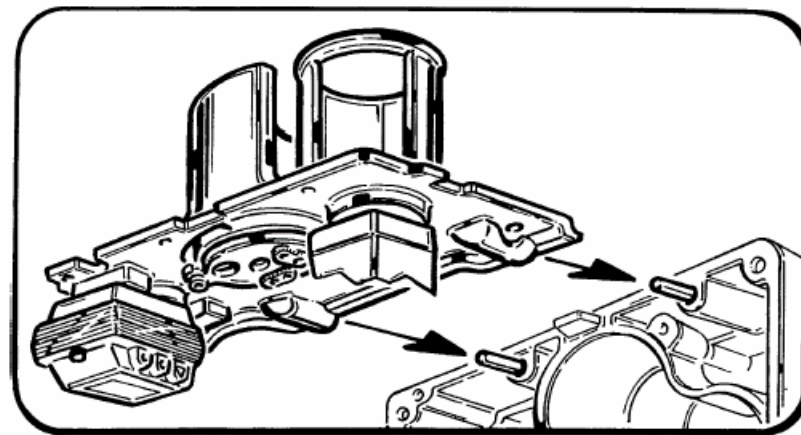
- Настоящая инструкция является важной и неотъемлемой частью продукции, и должна быть предоставлена пользователю. Внимательно прочтите предупреждения, содержащиеся в данной брошюре, так как в них даются важные указания, касающиеся обеспечения безопасности при монтаже, эксплуатации и при проведении технического обслуживания. Бережно храните данную брошюру для того, чтобы в последующем можно было обратиться к ней. Монтаж горелки должен выполняться квалифицированными специалистами с соблюдением действующих норм и согласно инструкциям изготовителя. Неправильный монтаж может привести к травмам людей и животных и нанесению материального ущерба, за которые изготовитель не несет ответственности.
 - Данная горелка должна использоваться только в тех целях, для которых она предназначена. Любое иное применение следует считать неправильным, а потому – опасным. Изготовитель не несет ответственности за возможный ущерб, причиненный вследствие неправильного или ошибочного применения, а также при использовании ее не по назначению.
 - Перед выполнением любых операций по очистке или проведению технического обслуживания отключите горелку от сети электропитания с помощью рубильника или соответствующих устройств.
 - В случае возникновения неисправности и/или при плохой работе горелки выключите ее и не старайтесь самостоятельно отремонтировать ее или оказать непосредственное вмешательство в работу установки. Обращайтесь только к квалифицированным специалистам. Ремонт горелки должен проводиться только в центре технического обслуживания, уполномоченным компанией-изготовителем, и с использованием только оригинальных запчастей. Несоблюдение вышеизложенного может привести к тому, что установка станет небезопасной.
- Чтобы гарантировать эффективность горелки, и что она будет работать надлежащим образом, необходимо соблюдать указания изготовителя и обращаться к квалифицированным специалистам для проведения планового обслуживания горелки.
- Если вы решили больше не пользоваться горелкой, необходимо обезопасить те ее части, которые могут представлять опасность.
 - Перевод горелки с одного типа газа (природного или сжиженного) на газ другого типа должен осуществляться исключительно квалифицированным специалистом.
 - Перед включением горелки квалифицированный специалист должен проверить:
 - а) что данные, приведенные на паспортной табличке, соответствуют параметрам сети подачи газа и сети электропитания;
 - б) что калибровка горелки соответствует производительности котла;
 - в) что подача воздуха, за счет которого осуществляется горение, и отвод дымов выполнены точно в соответствии с действующими нормативами;
 - г) что обеспечивается должная вентиляция и правильное техническое обслуживание горелки.
 - После того как будет открыт газовый кран, подождите несколько минут и только затем зажигайте горелку.
 - До начала проведения любой операции, для которой требуется демонтаж горелки или открытие для проверки смотровых отверстий, сначала отключите электропитание и перекройте краны подачи топлива.
 - Не ставьте емкости с горючими веществами в помещении, где расположена горелка.
 - Почувствовав запах газа, ни в коем случае не пользуйтесь электрическими выключателями. Откройте все двери и окна. Закройте газовые краны. Вызовите квалифицированного специалиста.

УХОД И ТЕХНИЧЕСКОЕ ОБСЛУЖИВАНИЕ

Ежегодно квалифицированный специалист должен проводить следующие операции:

- проверить внутреннюю герметичность клапанов;
- очистить фильтр;
- очистить вентилятор и насадку;
- проверить положение концов электродов поджига и управляющего электрода;
- отрегулировать реле давления воздуха и газа;
- проверить горение с помощью замера значений CO_2 , CO и температуры дыма;
- проверить герметичность всех прокладок и уплотнений.

Большинство узлов и деталей видны визуально; их можно сразу же найти в горелке, и доступ к ним несложен. Чтобы добраться внутрь насадки, снимите верхнюю пластину.

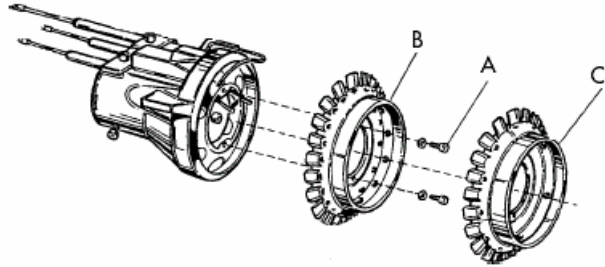


РАБОТА НА РАЗЛИЧНЫХ ВИДАХ ГАЗА

ПЕРЕХОД С ПРИРОДНОГО ГАЗА НА В/Р

Для различных видов газа специальных горелок не предусмотрено.

Если вы хотите приспособить горелку для природного газа для сжигания газов другого вида, следуйте нижеприведенным инструкциям.

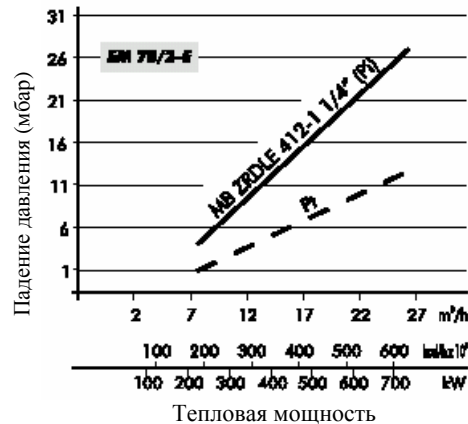
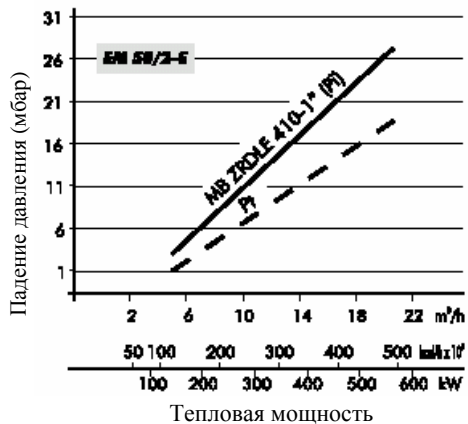


Отвинтите винты А, снимите кольцо дефлектора В и замените его кольцом типа С, который отличается от кольца типа В меньшим количеством выпускных отверстий для газа.

РАСХОД ГАЗА

Что касается расхода газа, то поскольку в общем случае невозможно провести прямую проверку (измерение), это можно сделать эмпирическим способом, с использованием величины температуры дыма, выходящего из котла.

КРИВЫЕ ДАВЛЕНИЯ – РАСХОД ГАЗА – В/Р



Обозначения:

Pi Давление на входе (насадка сгорания + линия подачи газа)

Pt Давление у насадки сгорания

- Помещение, где находится горелка, должно иметь проемы (окна, двери), ведущие наружу и отвечающие местным действующим нормам. В случае сомнений относительно циркуляции воздуха в помещении, рекомендуется прежде всего измерить содержание CO₂, когда горелка работает с максимальной мощностью, а помещение вентилируется только через отверстия, обеспечивающие подачу воздуха к горелке, а затем измерить содержание CO₂ при открытой двери. Величины CO₂, полученные в обоих случаях, не должны сильно отличаться друг от друга. Если в помещении находится больше одной горелки и одного вентилятора, то эту проверку необходимо проводить при одновременной работе всех устройств.
- Никогда не закрывайте вентиляционные отверстия в помещении с горелкой, отверстия для подачи воздуха к вентилятору горелки и любые имеющиеся вентиляционные каналы или вентиляционные и рассеивающие решетки во избежание:
 - образования токсичной / взрывоопасной смеси газа с воздухом в помещении с горелкой;
 - горения при недостатке воздуха, что может быть опасным, неэкономичным и привести к загрязнению окружающей среды.
- Горелка должна быть всегда защищена от воздействия дождя, снега и мороза.
- Помещение, в котором находится горелка, необходимо всегда содержать в чистоте; здесь не должно быть никаких летучих веществ, которые могли бы попасть внутрь вентилятора и засорить внутренние каналы горелки или насадки сгорания. Пыль исключительно вредна, особенно если она оседает на лопастях вентилятора, так как это может уменьшить подачу воздуха и привести к загрязнению окружающей среды при сгорании. Пыль может также накапливаться на задней стороне диска стабилизации пламени в насадке сгорания, что приводит к обеднению смеси воздух-топливо.
- В горелку следует подавать тот тип топлива, для которого она предназначена, и который указан на паспортной табличке и в технических характеристиках, приведенных в настоящем руководстве. Линия подачи топлива, от которой питается горелка, должна быть герметичной и жестко закрепленной; при необходимости, установите промежуточную компенсирующую металлическую муфту с фланцевым соединением. Кроме того, линия подачи топлива должна быть оборудована всеми средствами регулировки и устройствами защиты, необходимыми в соответствии с требованиями местных действующих нормативов. Обращайте особое внимание на то, чтобы во время монтажа в трубопровод не попали посторонние предметы.
- Удостоверьтесь, что подключаемое электропитание соответствует техническим характеристикам, указанным на табличке с паспортными данными и приведенным в настоящем руководстве. Горелка должна быть должным образом заземлена в соответствии с действующими нормативами. Если есть какие-либо сомнения относительно надежности заземления, обратитесь к квалифицированному специалисту, который проведет его проверку.
- Никогда не меняйте местами нейтральный кабель и фазовые кабели.
- Горелка может быть подключена к сети электропитания с помощью разъемного соединения, только если это соединение такого типа, которое не позволит поменять местами нейтральный и фазовые кабели. Установите на пульте управления главный выключатель обогревательной установки так, как это требует местными действующими нормативами.
- Вся система электропитания, и, в частности, сечения кабелей, должны соответствовать максимальной потребляемой мощности, указанной на табличке с паспортными данными установки и в данном руководстве.
- Если кабель электропитания горелки поврежден, его замену должен осуществлять только квалифицированный специалист.
- Ни в коем случае не прикасайтесь к горелке мокрыми руками или если у Вас снята обувь.

- Не тяните (не натягивайте) кабели электропитания и располагайте их на достаточном расстоянии от источников нагрева.
- Длина используемых кабелей должна позволять открыть горелку, и, при необходимости, дверцу котла.
- Все электрические соединения должны выполняться квалифицированным специалистом в точном соответствии с существующими требованиями при работе с электрооборудованием.
- Распаковав установку, проверьте, чтобы все содержимое было в наличии, и убедитесь, что во время перевозки не было нанесено никаких повреждений. В случае сомнений не пользуйтесь горелкой и свяжитесь с поставщиком.
Упаковочный материал (деревянные решетки, картон, пластиковые мешки, пенопласт и пр.) является возможным источником загрязнения окружающей среды и может представлять опасность, если его оставить разбросанным. Его следует собрать и утилизировать должным образом (в специально предназначенном месте).

ОПИСАНИЕ

Данные горелки являются инжекционными, работающими на газо-воздушной смеси, принудительно подаваемой в насадку сгорания, с двухступенчатым поджигом. Горелки полностью автоматизированы и оснащены устройствами защиты, обеспечивающими максимальную безопасность. Они могут подсоединяться к топке любого типа, независимо от того, работает ли она с разряжением или с противодавлением в предусмотренном рабочем диапазоне.

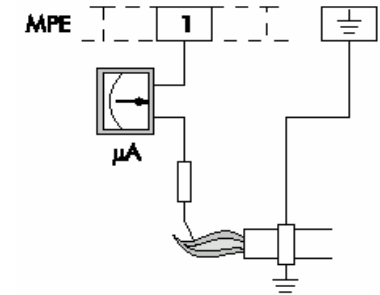
Горелки поставляются без линии подачи газа, и поэтому их следует дооснастить такой линией подачи, которая бы в наибольшей степени подходила для системы, в которой должна быть установлена горелка. Поэтому линия подачи газа выбирается на основе диаграмм, приведенных на стр. 9, 10, 20, которые показывают потери давления в зависимости от давления газа в магистрали, необходимого объема подачи газа к установке и противодавления в камере сгорания.

Все узлы и детали можно легко осмотреть и проверить без отключения от магистрали подачи газа. Горелки заключены в кожух, что означает, что они очень компактны, звукопроницаемы и безопасны в эксплуатации.

КОНТРОЛЬ ТОКА ИОНИЗАЦИИ

LGB 22

Минимальная величина должна составлять 15 μA , не должно быть сильных отклонений.



ПОДКЛЮЧЕНИЕ МИКРОАМПЕРМЕТРА

КОНТРОЛЬ ГОРЕНИЯ

Для того, чтобы добиться максимальной полноты сгорания, и в целях защиты окружающей среды, мы рекомендуем проводить контроль и осуществлять регулирование горения при помощи специальных измерительных средств.

Основными показателями, которые необходимо контролировать, являются:

CO₂. Уровень CO₂ показывает величину избыточного воздуха при горении. Если количество воздуха повышается, то процентное содержание CO₂ снижается, в то время как уменьшение количества необходимого для горения воздуха приводит к возрастанию содержания CO₂. Допустимыми значениями являются: 8,5-10% — для метана, 11-12% — для В/Р.

CO. Указывает на присутствие несгоревшего газа. CO не только снижает полноту сгорания, но и представляет собой опасность, поскольку является токсичным газом. Наличие CO говорит о неполном сгорании и обычно указывает на нехватку воздуха в процессе горения. Максимально допустимое значение для CO составляет 0,1% по объему.

Температура дымов. Этот параметр представляет собой потери тепла через дымоход. Чем выше температура, тем больше потери тепла, и тем ниже КПД горения. Если температура слишком высока, то необходимо уменьшить количество сжигаемого газа. Нормальными значениями температуры являются величины в диапазоне от 160°C до 220°C.

ПРИМЕЧАНИЕ: Законы и правила, действующие в различных странах, различаются, поэтому может потребоваться проведение регулировок, отличных от указанных выше, а также соблюдение других параметров.

ВКЛЮЧЕНИЕ

Проверьте положение кончиков электродов поджига и управляющего электрода. Проверьте исправность функционирования реле давления газа и воздуха. С отключением цепи терморегуляторов и реле давления газа блок управления выдает сигнал разрешения на включение электродвигателя. В этот период блок управления проводит самотестирование исправности.

Если результаты проверки положительны, то цикл продолжается, и в конце этапа предварительной очистки (TPR — очистка камеры сгорания) на трансформатор выдается разрешающий сигнал для создания искрового разряда на электродах, а на электромагнитный клапан — сигнал на его открытие. Пламя должно стабилизироваться в течение работы предохранительных блокировок (TS), иначе вся система блокируется.

ОТКЛЮЧЕНИЕ НА ДЛИТЕЛЬНОЕ ВРЕМЯ

В случае отключения горелки на длительное время, перекройте газовый кран и отключите электропитание от установки.

- При выполнении этих действий можно определить **Ts1**, умножая время одного включения (срабатывание предохранительных блокировок) на количество включений.

Пример: Действительное время срабатывания = 1"95
 предохранительных блокировок
Ts1 = 1"95 × 10 = 19"5

- Если в конце проверки величина превысит 100, отрегулируйте скорость открытия главного клапана.

РЕГУЛИРОВКА РЕЛЕ ДАВЛЕНИЯ ВОЗДУХА

Реле давления воздуха переводит горелку в безопасный режим работы или отключает горелку при недостаточном давлении воздуха, необходимого для горения. Это значение должно быть установлено примерно на 15% ниже величины давления воздуха при обычной работе горелки на 1-ой ступени; при этом необходимо следить, чтобы величина CO оставалась ниже 1%.

РЕГУЛИРОВКА РЕЛЕ МИНИМАЛЬНОГО ДАВЛЕНИЯ ГАЗА

Реле минимального давления газа служит для того, чтобы не допустить включения горелки или отключить ее, когда давление газа падает ниже минимально необходимой величины. Это значение должно быть установлено на 40% ниже величины давления газа при работе горелки при максимальном потреблении.

РЕЛЕ ДАВЛЕНИЯ ГАЗА

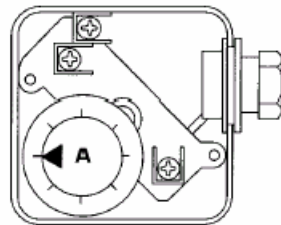
РЕЛЕ ДАВЛЕНИЯ ВОЗДУХА

Место подсоединения
 для измерения давления

РЕЛЕ ДАВЛЕНИЯ

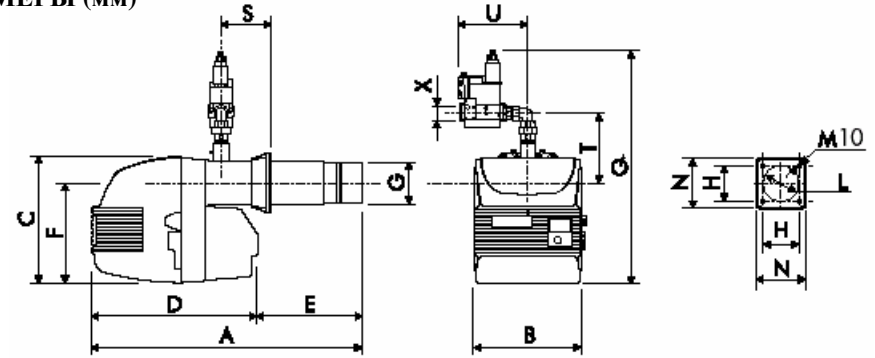
Тип: LGW 10 A2
 GW 150 A5

Снимите крышку и проведите регулировку с помощью диска **A**.



Модель	Тип реле давления воздуха	Диапазон регулировки, мбар	Тип реле давления газа	Диапазон регулировки, мбар
EM 50/2-E	DUNGS LGW 10 A2	1 – 10	DUNGS GW 150 A5	5 – 120
EM 70/2-E	DUNGS LGW 10 A2	1 – 10	DUNGS GW 150 A5	5 – 120

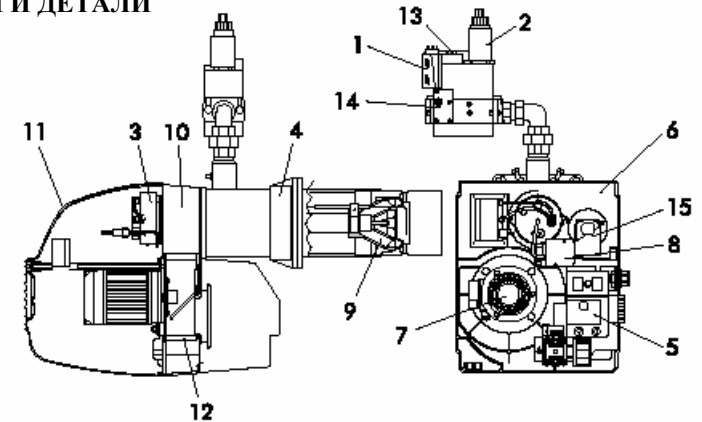
РАЗМЕРЫ (мм)



Модель	A	B	C	D	E	F	ØG	H		ØL	N	Q*	S	T	U*		X*	Ø
								min	max						min	max		
EM 50/2-E	1070	420	420	655	415	392	170	160	200	180	230	960	150	290	350	410	1½"	M10
EM 70/2-E	1110	420	490	695	415	392	170	160	200	180	230	1110	150	300	380	510	2"	M14

* - Размеры относятся к горелке с линией подачи газа с давлением 20 мбар.

ОСНОВНЫЕ УЗЛЫ И ДЕТАЛИ



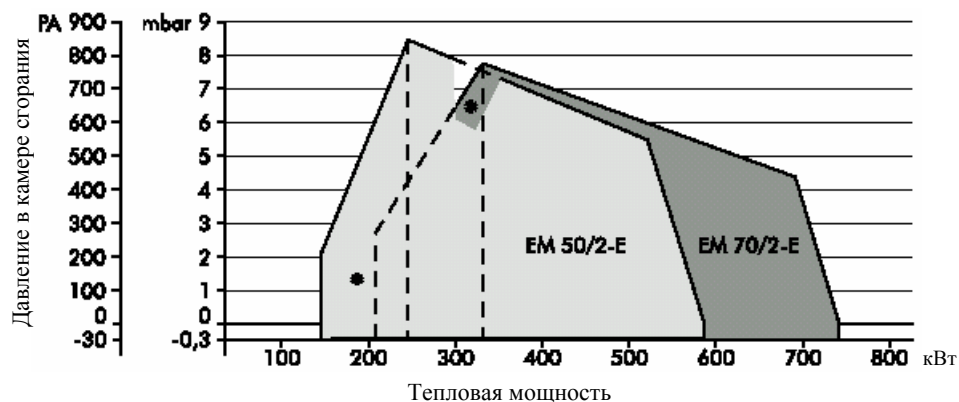
Обозначения:

1 Реле давления газа	6 Пластина-держатель узлов и деталей	11 Кожух
2 Рабочий клапан	7 Электродвигатель	12 Вентилятор
3 Трансформатор поджига	8 Реле давления воздуха	13 Предохранительный фильтр
4 Фланец для подсоединения к котлу	9 Насадка сгорания	14 Стабилизирующий фильтр
5 Блок управления	10 Корпус горелки	15 Устройство сервоуправления

ТЕХНИЧЕСКИЕ ХАРАКТЕРИСТИКИ

EM			50/2	70/2
Расход В/Р	min	куб.м/час	5,2	7,5
	max	куб.м/час	20,9	26,5
Расход метана	min	куб.м/час	14,6	21,1
	max	куб.м/час	58,5	74,4
Тепловая мощность	min	кВт	145	210
	max	кВт	582	740
	max	ккал/час	124 700	180 600
Электродвигатель		Вт	1100	1500
Трансформатор		кВ / мА	12 / 35	12 / 35
Полная потребляемая мощность		Вт	1700	2100
Давление метана		бар	20	20
Давление В/Р		бар	30	30
Вес		кг	57	61
Электропитание	Трехфазное напряжение 230 / 400 В, 50 Гц			
Категория	II 2H 3+			

РАБОЧИЕ КРИВЫЕ

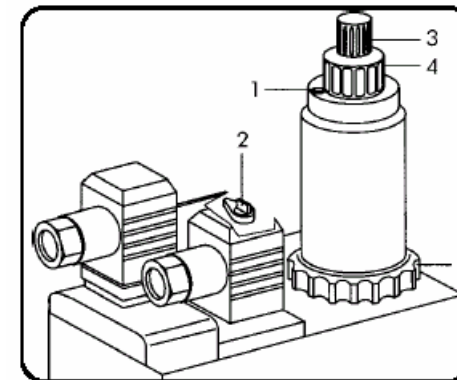


* Рабочая область, соответствующая работе на первой ступени.

Рабочие кривые показывают тепловую мощность в кВт в зависимости от противодавления в камере сгорания (в мбар).

РЕГУЛИРОВКА КЛАПАНА МУЛЬТИБЛОКА MB-ZRDLE/B01

- 1 Стопорный винт регулировки расхода 1^{ой}/2^{ой} ступеней
- 2 Регулировка стабилизатора
- 3 Защитная крышка механизма настройки быстрого начального срабатывания
- 4 Регулировка расхода 2^{ой} ступени
- 5 Регулировка расхода 1^{ой} ступени



Чтобы отрегулировать расход на 1^{ой}/2^{ой} ступенях, ослабьте винт 1. При вращении 4 и 5 против часовой стрелки расход будет возрастать. При вращении по часовой стрелке — уменьшаться. После того, как будет проведена необходимая регулировка, снова затяните винт 1. Чтобы отрегулировать механизм начального срабатывания, снимите крышку 3 и вращайте ось, используя в качестве подсобного инструмента заднюю сторону крышки.

ПРОВЕРКА КОЛИЧЕСТВА ГАЗА ПРИ ЗАЖИГАНИИ

Чтобы проверить количество газа при включении, пользуйтесь следующей формулой:

$$Ts \times Qs \geq 100$$

- где Ts = Время срабатывания предохранительных блокировок (в секундах),
 Qs = Энергия, выделившаяся за время срабатывания предохранительных блокировок, выраженная в кВт.

Значение Qs получается из:

$$Qs = \frac{Q1}{Qn} \times \frac{3600}{1000} \times \frac{8127}{860} \times 100$$

- где $Q1$ = Расход, выраженный в литрах, при 10 включениях, за время срабатывания предохранительных блокировок.
 $Ts1$ = Общее время срабатывания предохранительных блокировок при 10 включениях.
 Qn = Номинальная мощность.

Чтобы получить $Q1$, поступайте следующим образом:

- Отсоедините провод от управляющего электрода (ионизационный электрод);
- Перед проверкой снимите показания газового счетчика;
- Выполните 10 включений горелки. Это соответствует 10 срабатываниям предохранительных блокировок. Снимите еще раз показания газового счетчика. Вычтя из этого показания первое, будет получена величина $Q1$.

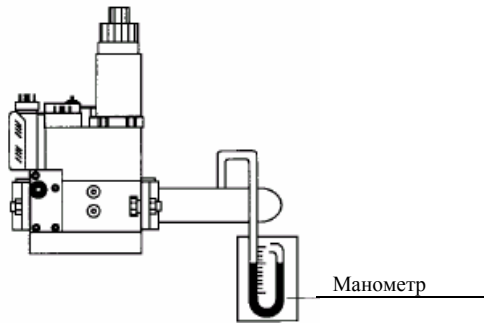
Пример: Начальное показание 00006,682 литра
 Конечное показание 00006,947 литра
 Итого $Q1$ 00000,265 литра

РЕГУЛИРОВКА ГАЗОВОГО КЛАПАНА

Необходимо установить максимальную величину расхода газа и величину подачи газа при зажигании.

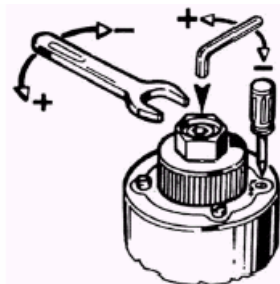
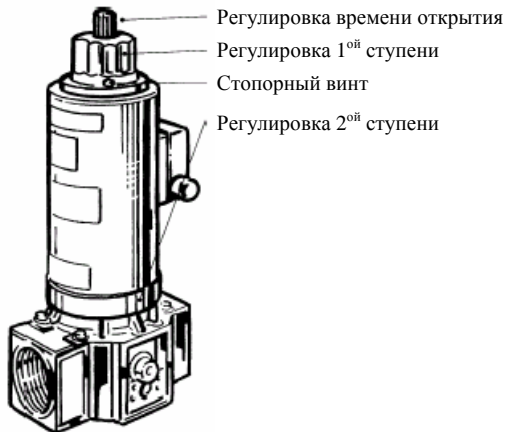
УСТАНОВКА МАКСИМАЛЬНОЙ ВЕЛИЧИНЫ РАСХОДА ГАЗА

- Установите манометр для измерения давления газа на насадке горелки.
- Полностью откройте газовый клапан.
- При работающей горелке регулируйте стабилизатор, пока не будет получен требуемый расход (по показаниям счетчика), и определите величину давления по манометру.
- Отрегулируйте клапан, закрывая его, пока давление по манометру не начнет снижаться. В этот момент установится (и будет контролироваться как стабилизатором, так и газовым клапаном) требуемая величина максимального расхода.



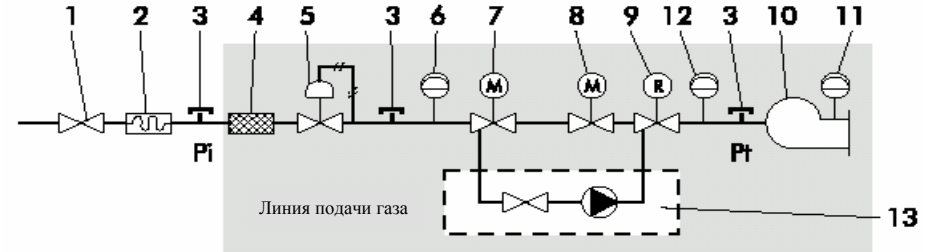
Регулировка главного клапана ZRDLE...

Регулировка предохранительного клапана HONEYWELL



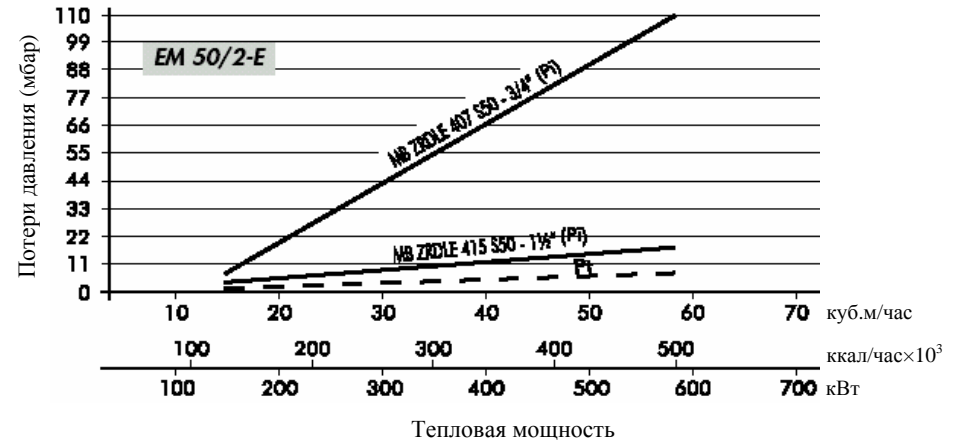
КРИВЫЕ ДАВЛЕНИЯ / РАСХОД ГАЗА

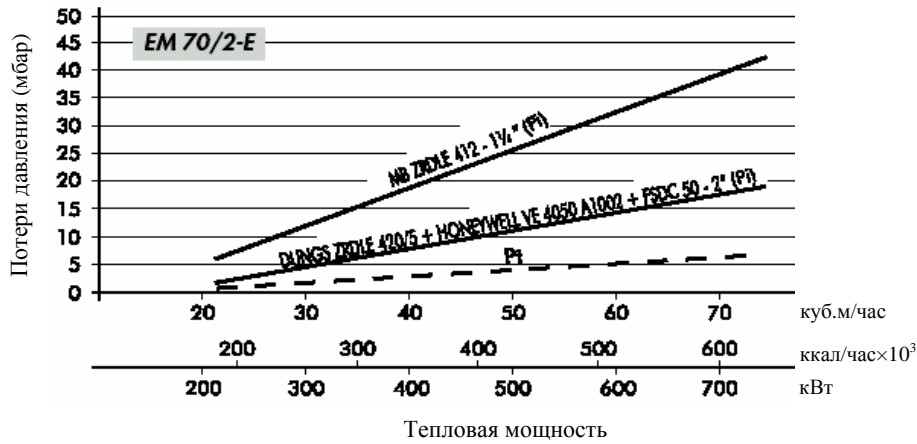
Эти кривые показывают давление газа в миллибарах (в точках P_i и P_t вдоль линии подачи газа), необходимое для достижения определенного расхода газа в куб.м/час. Давление измерялось при работающей горелке и при давлении 0 мбар в камере сгорания. Если камера сгорания работает с наддувом, необходимое давление газа должно быть таким, как указано в диаграмме, плюс то давление, которое существует в камере сгорания.



Обозначения

- | | |
|---|--|
| <ol style="list-style-type: none"> 1 Перекрывающий кран, обеспечивающий герметичность при давлении 1 бар, потери давления в котором составляют $\leq 0,5$ мбар. 2 Вибропоглощающее соединение. 3 Точка измерения давления газа. 4 Газовый фильтр. 5 Регулятор давления газа. 6 Устройство контроля минимального давления газа (реле давления газа). 7 Предохранительный клапан с электромагнитным управлением; класс А. Время закрытия $T_c \leq 1$ сек. 8 Регулирующий клапан с электромагнитным управлением класса А; с медленным открытием | <ol style="list-style-type: none"> или многоступенчатый, и со встроенным устройством регулировки расхода газа. Время закрытия $T_c \leq 1$ сек. 9 Регулятор расхода газа. Обычно установлен в одном из клапанов с электромагнитным управлением: 7 или 8. 10 Насадка сгорания. 11 Устройство контроля минимального давления воздуха. 12 Устройство контроля максимального давления газа (свыше 350 кВт) (по заказу). 13 Устройство контроля герметичности (по заказу). |
|---|--|

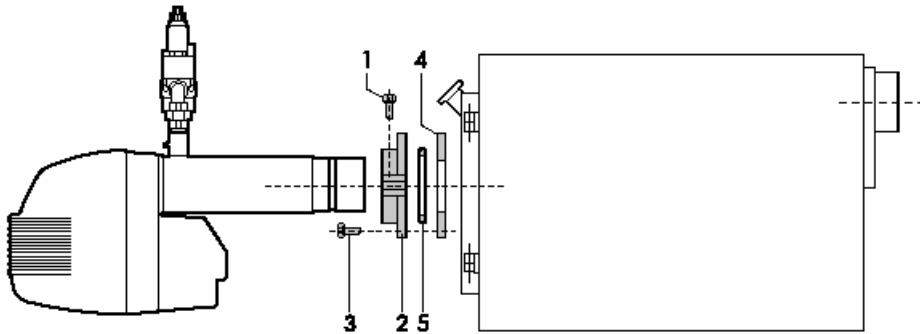




Обозначения:

- Pi Давление на входе (насадка сгорания + линия подачи газа)
- Pt Давление у насадки сгорания

МОНТАЖ НА КОТЛЕ



Прикрепите фланец (2) к котлу с помощью 4-х винтов (3), устанавливая изоляционную прокладку (4) и, если есть, изоляционный шнур (5). Вставьте горелку во фланец таким образом, чтобы сопло вошло в камеру сгорания на ту длину, которая предусмотрена изготовителем котла. Затяните винт (1), чтобы закрепить горелку.

ПОДКЛЮЧЕНИЕ ГАЗА

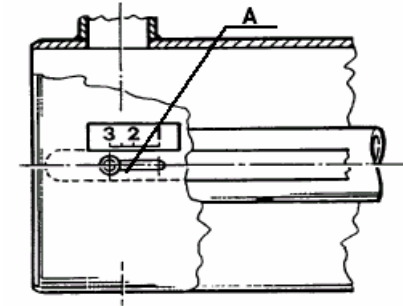
Система должна комплектоваться всеми приспособлениями и дополнительным оборудованием, которое требуется согласно действующим нормативам. Мы рекомендуем следующее: всегда подключать фильтр, не прилагать механических усилий к узлам и деталям, для чего устанавливать гибкое сочленение, а также стабилизатор давления и отсечной кран на входе нагревательной системы. Трубопроводы должны прокладываться с использованием жестких труб. Любые гибкие рукава должны иметь разрешение на применение.

Также учитывайте, что потребуется свободное пространство для проведения технического обслуживания на горелке и на котле.

РЕГУЛИРОВКИ

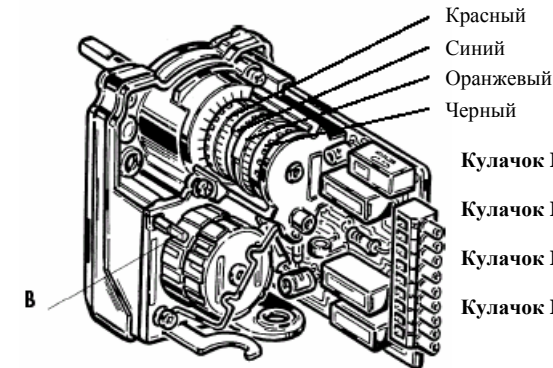
РЕГУЛИРОВКА НАСАДКИ СГОРАНИЯ

- Отпустите головки (А).
- С помощью этих головок, передвигая их, измените положение сопла относительно насадки сгорания. Установите головки в положения 1, 2 или 3, указывающие соответственно минимальный, средний и максимальный расход горелки.
- По завершении регулировки затяните головки (А).



РЕГУЛИРОВКА ПОДАЧИ ВОЗДУХА, ОБЕСПЕЧИВАЮЩЕГО ГОРЕНИЕ

Воздушная заслонка приводится в действие устройством сервоуправления. Положения заслонки задаются с помощью кулачков по делениям, указанным на диске. Красный и черный кулачки являются фрикционными и самопорящимися; их регулировка осуществляется с помощью ключа, поставляемого в комплекте. Синий и оранжевый кулачки регулируются с помощью гайки. При нажатии на кнопку В отключается система управления заслонкой, и можно осуществлять перемещение заслонки вручную.

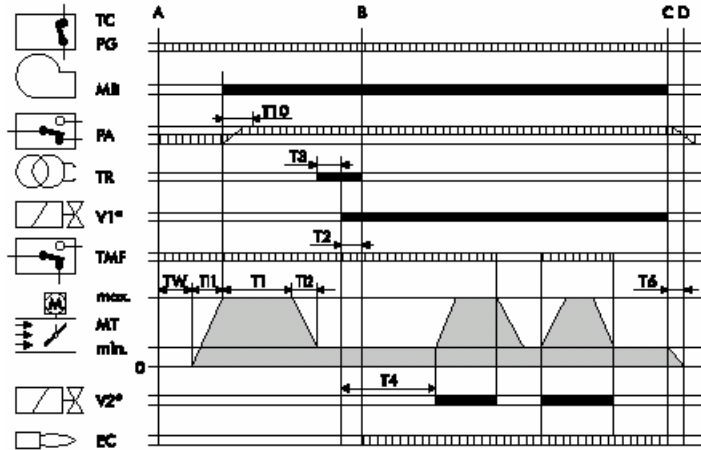


- Красный
- Синий
- Оранжевый
- Черный

- Кулачок I Максимальное открытие воздушной заслонки (красный)
- Кулачок II Закрытие воздушной заслонки при отключении (синий)
- Кулачок III Открытие воздушной заслонки при зажигании или на 1^{ой} ступени
- Кулачок IV Открытие заслонки для подачи газа при включении 2^{ой} ступени с установкой на 15-20° больше по сравнению с использованием кулачка III (черный).

РАБОЧИЙ ЦИКЛ

БЛОК УПРАВЛЕНИЯ LGB 22



Обозначения:

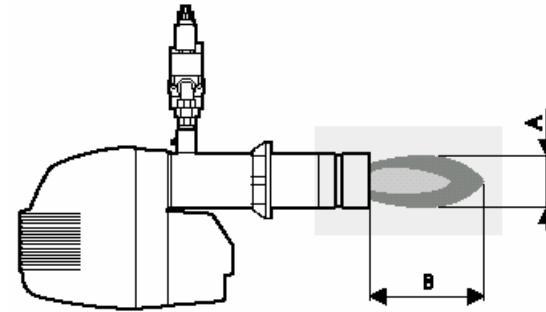
- T11** Время открытия воздушной заслонки.
Длительность – от 0 до максимального времени.
- TW** Этап начинается с отключения цепи питания терморегуляторов и PG. PA должен находиться в исходном положении. Это — время ожидания и самотестирования; длительность – 9 сек.
- T10** Этап начинается с запуском электродвигателя и выполнением предварительного вентилирования; длительность – 3 сек. За это время реле давления воздуха PA должно выдать разрешающий сигнал.
- T1** Этап предварительного вентилирования, который длится минимум 30 сек; заканчивается с включением трансформатора.
- T3** Этап предварительного поджига; заканчивается с открытием газового клапана. Длительность – 3 сек.

- T2** Время срабатывания предохранительных блокировок, в течение которого сигнал от пламени должен достичь электрода EC. Длительность – 3 сек.
- T4** Промежуток времени между открытием газового клапана V1 и открытием клапана второй ступени V2. Длительность – 8 сек.
- T6** Время закрытия воздушной заслонки и время обнуления программы. Длительность – 12 сек.
- T12** Время, за которое воздушная заслонка перейдет в исходное положение.

	Необходимые входные сигналы
	Выходные сигналы
A	Начало включения
B	Наличие пламени
B-C	Работа
C	Прекращение регулировки
TMF	Терморегулятор модулирования пламени
C-D	Закрытие воздушной заслонки и вентилирование после окончания рабочего цикла

TC-PG	Линия терморегуляторов / реле давления газа
MB	Электродвигатель горелки
PA	Реле давления воздуха
TR	Трансформатор поджига
V1°-V2°	Газовый клапан 1 – 2 ступеней
EC	Управляющий электрод
MT	Устройство сервоуправления воздушной заслонкой

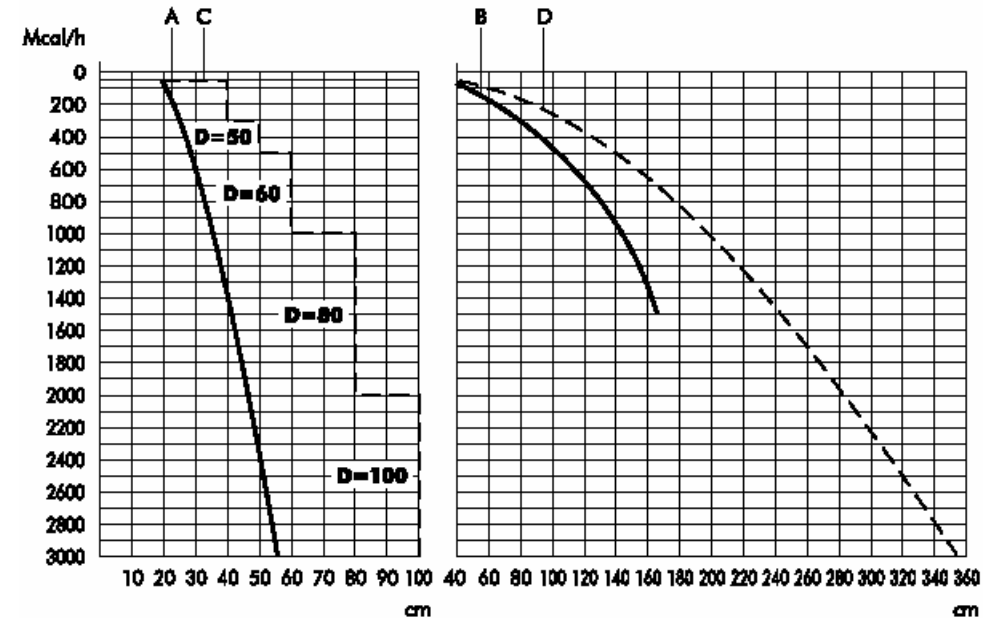
РАЗМЕРЫ ПЛАМЕНИ



Размеры даны только приблизительно, т.к. они зависят от:

- избыточного количества воздуха;
- формы камеры сгорания;
- того, как движется газ в котле (прямое или обратное движение);
- давления в камере сгорания.

- A** Диаметр пламени
- B** Длина пламени
- C** Диаметр испытательной трубы
- D** Длина испытательной трубы

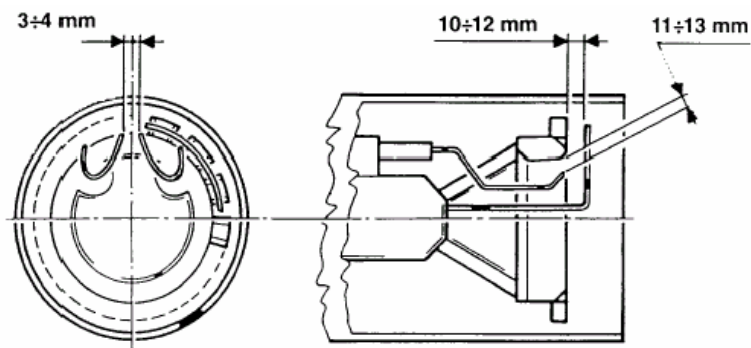


РЕГУЛИРОВКА ПОЛОЖЕНИЯ ЭЛЕКТРОДОВ

В горелке предусмотрены два электрода поджига и один управляющий электрод. Эти электроды должны располагаться в соответствии с нижеприведенным рисунком.

ВАЖНО: Электроды поджига и управляющий электрод не должны никоим образом соприкасаться с дефлектором, соплом или с иными металлическими деталями. Если это произойдет, то электроды перестанут функционировать и, тем самым, прекратится работа самой горелки.

Положение электродов следует всегда проверять каждый раз после работы с насадкой сгорания.



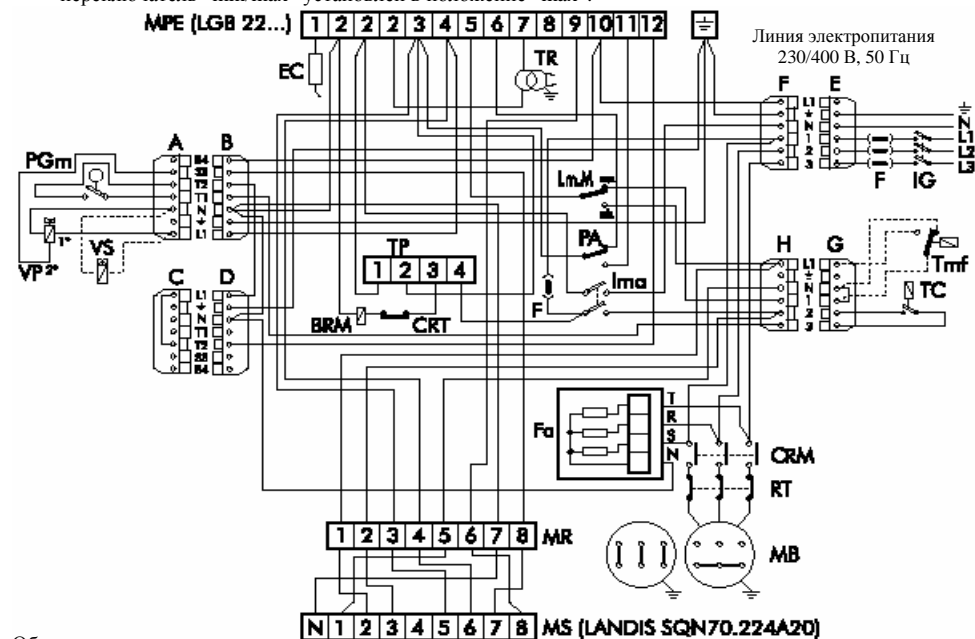
Очистка электродов поджига должна выполняться, не сдвигая их из исходного положения. Если они смещены, то во время сборки удостоверьтесь, что соблюдены положение и размеры, указанные на рисунке.

Проверяйте износ электродов; если они не соответствуют указанным на рисунке размерам, замените их.

СХЕМЫ ЭЛЕКТРИЧЕСКИХ СОЕДИНЕНИЙ

Монтажник должен выполнить следующие электрические соединения:

- обеспечить подключение к сети электропитания;
- обеспечить питание терморегуляторов;
- обеспечить подключение терморегулятора модуляции пламени к выводам L1–N-1 разъема G и снять перемычку N-1 с этого разъема. Терморегулятор модуляции пламени Tmf действует только тогда, когда переключатель “min/max” установлен в положение “max”.



Обозначения:

BRM Катушка реле электродвигателя	l.m.M Переключатель “min/max”	TC Терморегулятор котла
CRM Контакты реле электродвигателя	MB Электродвигатель горелки	Tmf Терморегулятор модуляции пламени 2 ^{ой} ступени (если есть)
EC Управляющий электрод	MR Вспомогат. контактная колодка	TP Таймер
F Плавкий предохранитель	MS Контактная колодка у-ва сервоупр.	TR Трансформатор поджига
Fa Помехоподавляющий фильтр	MPE Контактная колодка блока управл.	VP Основной предохранительный клапан
IG Главный выключатель	PA Реле давления воздуха	VS 2 ^{ой} предохранительный клапан (если есть)
Ima Двухпозиционный переключатель ON/OFF (вкл/выкл)	PGm Реле минимального давления газа	
	RT Термореле	

Примечание: Необходимо строго следить, чтобы к каждому выводу подсоединялось не более двух проводов.

Внимание:

- не меняйте местами нейтральный и фазовые провода.
- обеспечьте надежное заземление.
- соблюдайте местные действующие постановления и требования.