

ПЛК100

Контроллер программируемый логический

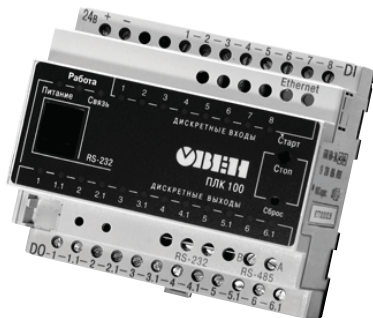
руководство
по эксплуатации



ЕАЭС

ДОБРОВОЛЬНАЯ
ПР.059

PPC 01 0054



Содержание

Введение	2
1 Используемые термины и сокращения.....	4
2 Назначение.....	4
3 Технические характеристики.....	5
4 Условия эксплуатации.....	9
5 Устройство ОВЕН ПЛК100	10
6 Установка CoDeSys, инсталляция TARGET-файлов	15
7 Создание проекта. Выбор контроллера. Примеры и запуск программ	17
8 Установка связи с контроллером	21
9 Меры безопасности.....	25
10 Монтаж	26
11 Техническое обслуживание.....	29
12 Маркировка и упаковка.....	29
13 Правила транспортирования и хранения	30
14 Комплектность	30
15 Гарантийные обязательства	31
Приложение А.....	32
Приложение Б.....	33
Приложение В.....	41
Приложение Г	43
Лист регистрации изменений	44

Настоящий документ является репрезентативным вариантом руководства по эксплуатации ОВЕН ПЛК100, идентичным по содержанию эталону руководства по эксплуатации КУВФ. 421210.002 РЭ, прошедшему сертификацию в комплекте с прибором в Федеральном агентстве по техническому регулированию и метрологии.

Введение

Настоящее руководство по эксплуатации предназначено для ознакомления обслуживающего персонала с устройством, конструкцией, работой и техническим обслуживанием контроллера программируемого логического ОВЕН ПЛК100 (далее по тексту также именуемого «**контроллер ПЛК100**», или «**контроллер**», или «**ПЛК100**»).

Руководство по эксплуатации распространяется на контроллер, выпущенный в соответствии с ТУ 4252-001-46526536-2006 и имеет сертификат соответствия ГОСТ Р.

Разрешение на применение № РРС 01 0054 от _____, выданное Московским межрегиональным территориальным управлением технологического и экологического надзора.

Контроллер ПЛК100 выпускается в различных модификациях, отличающихся типом установленных в него дискретных выходных элементов, напряжением питания и различными лицензионными ограничениями размера памяти ввода-вывода программы ПЛК.

Условное обозначение контроллера:



Напряжение питания:

220 – номинальное напряжение питания 220 В переменного тока;

24 – номинальное напряжение питания постоянного тока 24 В.

Тип встроенного выходного элемента:

P – э/м реле

K – сдвоенный транзисторный ключ;

Размер лицензионного ограничения на область памяти ввода-вывода:

L - искусственное ограничение в 360 байт

M – без ограничения

Примеры условного обозначения контроллера при заказе:

ПЛК100-24.P-L – контроллер с номинальным напряжением питания 24 В постоянного тока, оснащенный э/м реле и имеющий лицензионное ограничение на размер области ввода-вывода в 360 байт.

ПЛК100-24. K-M – контроллер с номинальным напряжением питания 24 В постоянного тока, оснащенный сдвоенными транзисторными ключами и не имеющий лицензионных ограничений размера области ввода-вывода.

ПЛК100-220.P-L – контроллер с номинальным напряжением питания 220 В переменного тока, оснащенный э/м реле и имеющий лицензионное ограничение размера области ввода-вывода в 360 байт.

Примечания

1 Контроллер с номинальным напряжением питания 220 В не может быть оснащен сдвоенными транзисторными ключами.

2 Ограничение распространяется только на область памяти ввода/вывода, количество внутренних переменных программы ПЛК ограничивается только количеством свободной памяти. Подробнее можно прочитать в файле "Выбор типа лицензии ОВЕН ПЛК" на компакт-диске, входящем в комплект поставки.

1 Используемые термины и сокращения

ПЛК – программируемый логический контроллер

CoDeSys – специализированная среда программирования логических контроллеров. Торговая марка компании 3S-Software.

Modbus – открытый протокол обмена по сети RS-485. Разработан компанией Modicon, в настоящий момент поддерживается независимой организацией Modbus-IDA (www.modbus.org).

Modbus-TCP – версия протокола Modbus, адаптированная к работе в сети TCP/IP.

DCON – открытый протокол обмена по сети RS-485. Разработан компанией Advantech, применяется в модулях ввода/вывода Adam, модулях компании IPC DAS и некоторых других.

Retain-переменные переменные пользовательской программы, значение которых сохраняется при выключении питания контроллера.

Target-файл – файл или набор файлов, поставляемых производителем, содержащие информацию о ресурсах контроллера, количестве входов и выходов, интерфейсах и т.д. Инсталлируются в систему CoDeSys для сообщения ей данной информации.

2 Назначение

Программируемый логический контроллер ОВЕН ПЛК100 предназначен для создания систем автоматизированного управления технологическим оборудованием в энергетике, на ж/д транспорте, в различных областях промышленности, жилищно-коммунального и сельского хозяйства, на опасных производственных объектах (например Котлонадзора), подконтрольных органам Ростехнадзора.

Логика работы ПЛК100 определяется потребителем в процессе программирования контроллера. Программирование осуществляется с помощью системы программирования **CoDeSys** 2.3.8.1 и старше.

Примечание - Описание программирования контроллера и описание работы со средой программирования на русском языке находятся на компакт-диске, входящем в комплект поставки.

3 Технические характеристики

Основные технические характеристики, характеристики входных сигналов и характеристики встроенных выходных элементов контроллера ПЛК100 приведены в таблицах 3.1 - 3.3.

Таблица 3.1 - Основные технические характеристики контроллера ПЛК100

Параметр	Значение
Общие сведения	
Конструктивное исполнение	Унифицированный корпус для крепления на DIN-рейку (ширина 35 мм), длина 105 мм (6U), шаг клемм 7,5 мм
Степень защиты корпуса	IP20
Напряжение питания: ПЛК100-24 ПЛК100-220	18... 29 В постоянного тока (номинальное напряжение 24 В) 90... 264 В переменного тока (номинальное напряжение 220 В) частотой 47... 63 Гц
Потребляемая мощность, не более ПЛК100-24 ПЛК100-220	6 Вт* 10 Вт
Индикация передней панели	1 индикатор питания 8 индикаторов входов 12 индикаторов выходов
Ресурсы	
Центральный процессор	32-х разрядный RISC-процессор 200 МГц на базе ядра ARM9
Объем оперативной памяти	8 Мбайт

Продолжение таблицы 3.1

Параметр	Значение
Объем энергонезависимой памяти хранения ядра CoDeSys, программ и архивов	4 Мбайт**
Размер Retain-памяти	4 кбайт***
Время выполнения цикла ПЛК	Минимальное 250 мкс (нефиксированное), типовое от 1 мс
Дискретные входы	
Количество дискретных входов	8
Гальваническая развязка дискретных входов	есть, групповая
Электрическая прочность изоляции дискретных входов	1,5кВ
Максимальная частота сигнала, подаваемого на дискретный вход	1 кГц при программной обработке 10 кГц при применении аппаратного счетчика и обработчика энкодера
Дискретные выходы	
Количество дискретных выходов в: ПЛК100-24.Р и ПЛК100-220.Р ПЛК100-24.К	6 э/м реле 6 двояных транзисторных ключей (всего 12 выходных сигналов)
Гальваническая развязка дискретных выходов Электрическая прочность изоляции дискретных выходов	есть, индивидуальная 1,5кВ

Продолжение таблицы 3.1

Параметр	Значение
Интерфейсы связи	
Интерфейсы	Ethernet 100 Base-T RS-232 – 2 канала RS-485 USB 2.0 -Device
Скорость обмена по интерфейсам RS	от 4800 до 115200 bps
Протоколы	OBEH ModBus-RTU, ModBus-ASCII DCON ModBus-TCP GateWay (протокол CoDeSys)
Программирование	
Среда программирования	CoDeSys 2.3.8.1 (и старше)
Интерфейс для программирования и отладки	RS-232 USB-Device Ethernet
<p>* Для ПЛК100-24 без учета мощности, потребляемой нагрузкой, подключенной к выходным элементам типа К.</p> <p>**Для хранения файлов и архивов используется Flash-память, специализированная файловая система. Доступный для пользователя объем 3 Мбайта.</p> <p>*** Настраивается пользователем, максимальный объем 16 Кбайт</p>	

Таблица 3.2 - Характеристики входных сигналов

Модификация контроллера	Сигнал, подаваемый на дискретный вход	Комментарий
ПЛК100-24	29... 17 В* - логическое значение 1 5...0 В* - логическое значение 0	Вход срабатывает при протекающем через него токе величиной не менее 3 мА
ПЛК100-220	С помощью сухого контакта или ключа, коммутирующего общую клемму дискретных входов и клемму конкретного входа	Суммарное сопротивление контакта и линии подключения должно быть не более 100 Ом
* Напряжение относительно минусовой клеммы питания		

Таблица 3.3 - Характеристики встроенных выходных элементов

Обозначение при заказе	Наименование	Характеристики
Р	Реле электромагнитное	На выходные клеммы выведены сухие контакты реле. Ток коммутации до 4 А при напряжении не более 220 В 50 Гц и $\cos\varphi > 0,4$
К	Сдвоенный транзисторный ключ	Коммутация на выходную клемму напряжения с клеммы «+» питания. Максимальный коммутируемый ток 150 мА

4 Условия эксплуатации

Контроллер ОВЕН ПЛК100 эксплуатируется при следующих условиях:

– закрытые взрывобезопасные помещения или шкафы электрооборудования без агрессивных паров и газов;

– температура окружающего воздуха от минус 20 °С до +55 °С;

– верхний предел относительной влажности воздуха: 80 % при 25 °С и более низких температурах без конденсации влаги;

– атмосферное давление от 84 до 106,7 кПа.

По устойчивости к климатическим воздействиям при эксплуатации ПЛК100 соответствует группе исполнения В4 по ГОСТ 12997-84.

По устойчивости к механическим воздействиям при эксплуатации ПЛК100 соответствует группе исполнения N2 по ГОСТ 12997.

Габаритные размеры контроллера приведены в Приложении А.

Примечание - При длительной эксплуатации контроллера при температуре окружающего воздуха свыше +50 °С и ниже +1 °С встроенный аккумулятор аварийного питания быстро изнашивается и уменьшает свой заряд. По этой причине возможно снижение времени работы от аккумулятора аварийного питания и уменьшение времени работы часов реального времени.

5 Устройство ОВЕН ПЛК100

Контроллер ОВЕН ПЛК100 выпускается в корпусе, предназначенном для крепления на DIN-рейке 35 мм. Подключение всех внешних связей осуществляется через разъемные соединения, расположенные по двум боковым и передней (лицевой) сторонам контроллера. Открытие корпуса для подключения внешних связей не требуется.

Схематический внешний вид контроллеров показан на рисунке 5.1.

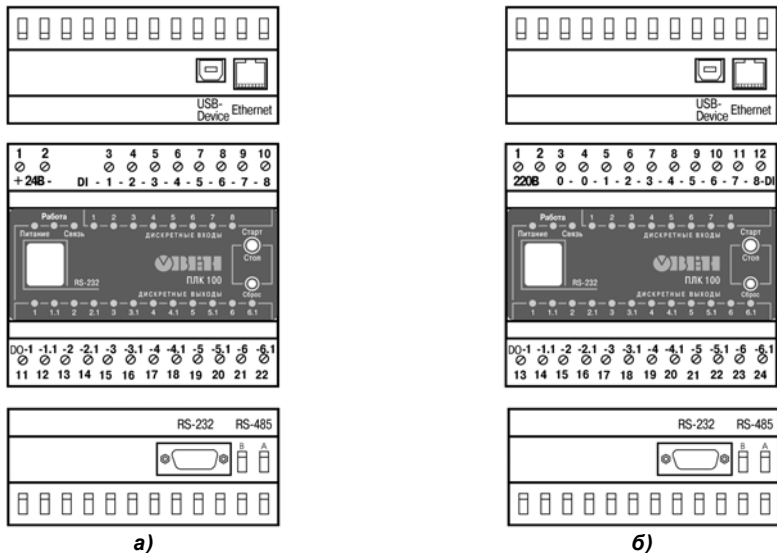


Рисунок 5.1 - Внешний вид ПЛК100-24 (а) и ПЛК100-220 (б)

На верхней стороне контроллеров ПЛК100-24 и ПЛК100-220 расположены разъемы интерфейсов Ethernet и USB.

На нижней стороне контроллеров ПЛК100-24 и ПЛК100-220 находятся интерфейсы RS-485 и RS-232.

На лицевой панели расположен порт Debug RS-232, предназначенный для связи со средой программирования, загрузки программы и отладки. Подключение к этому порту осуществляется кабелем, входящим в комплект поставки. Также порт Debug RS-232 может быть использован для подключения Hayes – совместимых модемов (в том числе GSM), а также устройств, работающих по протоколам Modbus, OVEN и DCON (более подробно о подключении таких устройств см. п. 10.2.5).

По обеим боковым сторонам контроллера расположены клеммы для подключения дискретных датчиков и исполнительных механизмов. Схемы подключения приведены в Приложении Б.

Любой дискретный вход ПЛК100 может работать в режиме аппаратного счетчика или триггера (частота до 10 кГц при скважности 50 %), к двум дискретным входам можно подключить энкодер (частота импульсов до 10 кГц). Частота обработки аппаратных счетчиков и обработчиков энкодера не зависит от времени выполнения цикла ПЛК.

Выход 11 ПЛК100-К может работать как аппаратный генератор заданного числа импульсов частотой до 10 кГц. Остальные выходы контроллера управляются из пользовательской программы, поэтому частота управления ими связана с временем выполнения цикла ПЛК.

Более подробно сведения о настройке аппаратных счетчиков, аппаратного генератора, работы с энкодером изложены в документе "PLC_Configuration_OWEN.pdf", который находится на диске, входящем в комплект поставки контроллера.

На переднюю панель контроллера выведена светодиодная индикация о состоянии дискретных входов и выходов, о наличии питания и о наличии связи со средой программирования CoDeSys.

Также на передней панели имеются две кнопки: кнопка "Старт/Стоп", предназначенная для запуска и остановки программы в контроллере и скрытая кнопка "Сброс", предназначенная для

перезагрузки контроллера. Нажать кнопку "Сброс" возможно только тонким заостренным предметом.

Кнопка "Старт/Стоп" может быть использована как дополнительный дискретный вход контроллера.

В корпусе контроллера расположен маломощный звуковой излучатель, управляемый из пользовательской программы как дополнительный дискретный выход. Звуковой излучатель может быть использован для аварийной или иной сигнализации или при отладке программы. Частота звукового сигнала излучателя фиксированная и не подлежит изменению.

Контроллер ПЛК100 оснащен встроенными часами реального времени, имеющими собственный аккумуляторный источник питания. Энергии полностью заряженного аккумулятора хватает на непрерывную работу часов реального времени в течение 6 месяцев (при температуре 15–35 °С). В случае износа аккумулятора, не полной его зарядки, а также при работе при более низких или более высоких температурах время работы часов реального времени может сократиться.

Аккумулятор, используемый для питания часов реального времени, дополнительно используется как источник аварийного питания микропроцессора контроллера. При случайном отключении основного питания контроллер переходит на аварийное питание и сохраняет промежуточные результаты вычислений и работоспособность интерфейсов Ethernet и Debug RS-232 в течение 10 минут. Светодиодная индикация и выходные элементы контроллера при этом не запитываются и не функционируют. При включении основного питания во время работы на аварийном питании контроллер сразу приступает к выполнению пользовательской программы, не тратя времени на загрузку ядра **CoDeSys** и сохраняя все промежуточные результаты вычислений. После 10 мин (см. примечание на стр. 10) работы на аварийном питании контроллер записывает Retain-переменные в энергонезависимую память и отключается. Часы реального времени остаются в рабочем состоянии. После включения основного питания контроллер загружается и запускает программу пользователя (если программа записана во Flash-память контроллера). Время работы от аварийного источника

питания может быть автоматически скорректировано самим контроллером в зависимости от степени зарядки аккумулятора и температуры окружающей среды.

Для полной зарядки аккумулятора требуется не менее 5 часов бесперебойной подачи основного питания.

Во время загрузки контроллера его выходы переводятся в заранее заданное «безопасное состояние», в которых находятся до полной загрузки контроллера и запуска пользовательской программы.

Примечания

1 «Безопасное состояние» – это состояние выходов контроллера, при котором подключенные к ним исполнительные механизмы находятся в состоянии, наиболее безопасном для объекта управления, не приводящим к его поломке. Значение «безопасного состояния» выходов задается при конфигурировании области ввода-вывода в PLC-Configuration.

2 Если при отладке не требуется, чтобы контроллер работал 10 мин от аккумулятора, то при выключенном основном питании нажмите кнопку "Сброс". Работа от аккумулятора и его разрядка прекратится.

6 Установка CoDeSys, инсталляция TARGET-файлов

6.1 Для установки среды программирования **CoDeSys 2.3** следует запустить программу-инсталлятор (файл **Setup.exe** на компакт-диске, входящем в комплект поставки). Обратите внимание: при выборе языка работы программы русский язык отсутствует в списке, поэтому рекомендуется выбрать английский язык.

Бесплатные обновления версий программы **CoDeSys** доступны на сайтах **www.codesys.ru** и **www.3s-software.com** и **www.owen.ru**.

6.2 После инсталляции среды CoDeSys следует выполнить инсталляцию Target-файлов. В Target-файлах содержится информация о ресурсах программируемых контроллеров, с которыми работает CoDeSys. Target-файл поставляется производителем контроллера.

ВНИМАНИЕ! Имя Target-файла может не полностью совпадать с названием контроллера. В названии контроллера применяются русские и английские буквы, а в названии Target-файла только английские. Например, для контроллера ПЛК150-220.И-Л необходимо устанавливать Target-файл PLC150.I-L, а для ПЛК150-220.У-М файл PLC150.U-M.

Инсталляция Target-файлов производится при помощи утилиты **InstallTarget**, устанавливаемой вместе со средой программирования.

Порядок инсталляции Target-файлов:

1) В открывшемся при запуске утилиты **InstallTarget** окне (рисунок 6.1) – нажать кнопку Open и указать путь доступа к инсталлируемому Target-файлу (имеющему расширение ***.tnf**, Target Information File). Target-файлы контроллеров OWEN ПЛК150 находятся на компакт-диске, поставляемом с контроллером, в папке «Target» или могут быть скачаны с сайта www.owen.ru. При скачивании с сайта папку с Target-файлами надо разархивировать и сохранить на жестком диске ПК.

2) После открытия требуемого файла в области «Possible Targets» окна отобразится папка «Owen».

3) Открыв папку «Owen» и выделив находящуюся там строку, нажать кнопку Install. В области «Installed Targets» окна отобразится список инсталлированных Target-файлов.

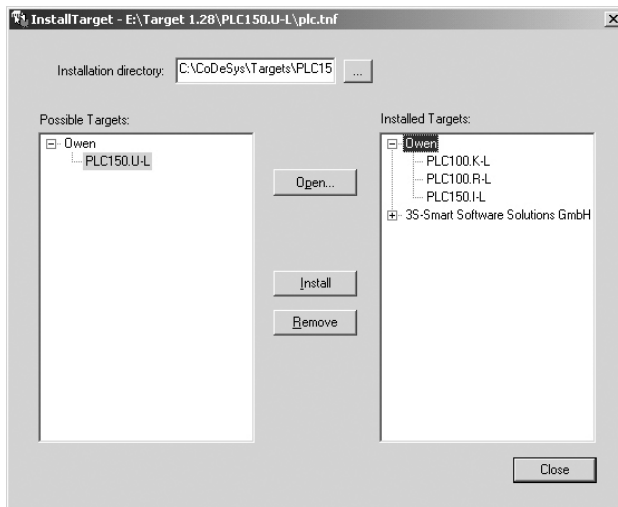


Рисунок 6.1 - Окно «InstallTarget» утилиты InstallTarge

7 Создание проекта. Выбор контроллера. Примеры и запуск программ

7.1 Для создания нового проекта необходимо в среде CoDeSys вызвать команду меню **File | New** или воспользоваться одноименной кнопкой на панели инструментов.

7.2 После создания проекта нужно выбрать Target-файл, соответствующий названию контроллера. Target-файл предварительно должен быть инсталлирован (см. п. 6.2). Окно выбора Target-файла представлено на рисунке 7.1.

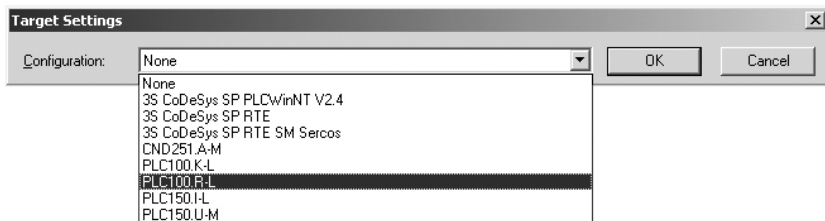


Рисунок 7.1 - Окно выбора Target-файла

7.3 Затем откроется окно настроек Target-файлов. Как правило, настройки установлены производителем и не требуют изменения (кроме изменения объема Retain-памяти).

7.4 После подтверждения настроек Target-файла необходимо создать основной POU (главную программу проекта). Окно этого диалога представлено на рисунке 7.2. Главная программа всегда должна иметь тип **Program** и имя **PLC_PRG**. Поэтому в данном диалоге необходимо выбрать только язык программирования (Language of the POU).

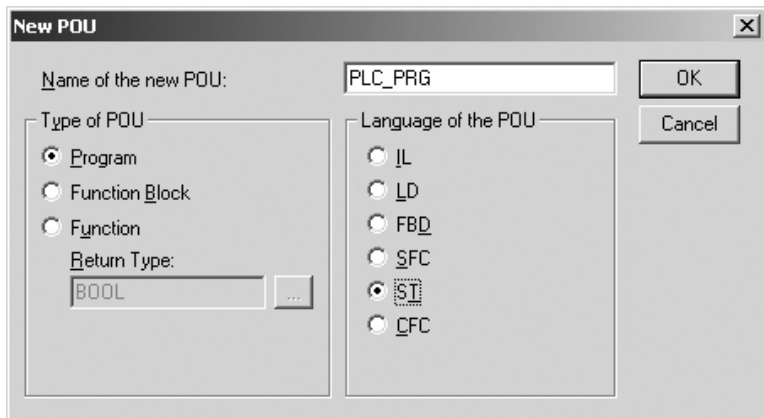


Рисунок 7.2 - Окно создания основного POU

7.5 В зависимости от выбранного языка программирования откроется окно, в котором необходимо создать программу, исполняемую на контроллере. Простейшей программой на языке ST является символ «;». Такой программы достаточно для проверки связи с контроллером. Примеры программ на языках FBD, LD и ST приведены на рисунке 7.3.

При написании любого из примеров программ, представленных на рисунке 7.3, будет вызван ассистент ввода (рисунке 7.4) для описания переменной **a**.

Примеры создания более сложных программ и работы с ассистентом ввода представлены в электронном виде на диске, входящем в комплект поставки, в директории "Документация / Первые шаги в CoDeSys".

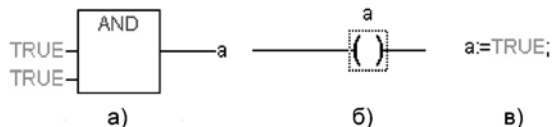


Рисунок 7.3 - Примеры программ на языках FBD (а), LD (б) и ST (в)

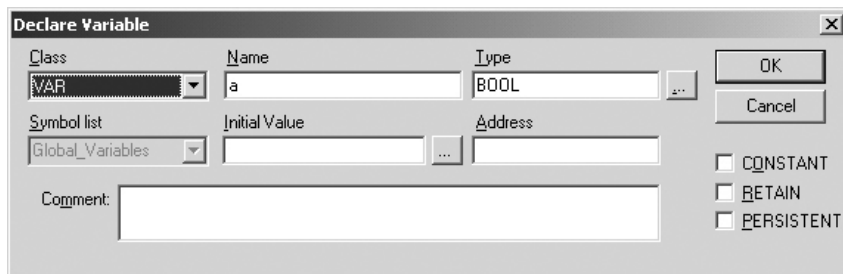


Рисунок 7.4 - Ассистент ввода для объявления переменной

7.6 Для загрузки программы в контроллер установите связь с контроллером, вызвав команду меню **Online | Login**. Более подробное описание параметров установки связи см. п. 8. Запустите выполнение загруженной программы, вызвав команду меню **Online | Run** или нажатием кнопки "Старт/Стоп" на передней панели контроллера.

7.7 Если требуется, чтобы программа осталась в памяти контроллера после перезагрузки, то ее необходимо записать во внутреннюю Flash-память контроллера, вызвав команду меню **Online | Create boot project**. После этого программа будет автоматически запускаться на контроллере при перезагрузке и при включении питания.

ВНИМАНИЕ! Ресурс встроенной Flash-памяти контроллера ограничен (около 50 тыс. записей), поэтому не рекомендуется при отладке программы каждый раз записывать ее во Flash-память.

ВНИМАНИЕ! При создании программы возможна ситуация, когда из-за разного рода ошибок цикл ПЛК будет больше допустимого значения (о задании максимального времени цикла см. документ PLC-Configuration). Это приведет к перезагрузке контроллера. Если такая программа ошибочно была записана во Flash-память контроллера, то после перезагрузки она запустится автоматически, что, в свою очередь, приведет к повторной перезагрузке. Аналогичная ситуация возникает при некорректно прошедшей записи безошибочной программы. Чтобы прекратить циклическую загрузку программы и последующую перезагрузку контроллера необходимо, удерживая нажатой кнопку "Старт/Стоп" на передней панели контроллера нажать кнопку "Сброс". При такой комбинации кнопок программа не будет автоматически запущена, что даст возможность подключиться к контроллеру и загрузить в него корректно работающую программу.

7.8 Перечень электронных документов, необходимых для начала работы в среде **CoDeSys** представлен в Приложении В.

8 Установка связи с контроллером

8.1 Установка связи с контроллером возможна по интерфейсам **Ethernet, Debug RS-232, USB-Device** или через **последовательный модем** (подключенный к порту Debug RS-232 или RS-232).

При установке связи по интерфейсу USB-Device на компьютере предварительно необходимо установить драйвер, создающий виртуальный COM-порт, через который будут передаваться данные в среду CoDeSys. Драйвер виртуального COM-порта (для ОС Windows 2000 и более поздних) находится на компакт-диске, входящем в комплект поставки. Для начала установки драйвера необходимо подключить включенный ПЛК100 к USB-порту компьютера стандартным кабелем (в комплект не входит).

Примечание. Длина кабеля для подключения к порту USB не должна превышать 1,8 м. Более подробно о кабелях для подключения контроллера к ПК см. в п. 10.

Настройка канала соединения с контроллером производится в окне «Communication parameters», вызываемом командой меню Online | Communication parameters в среде CoDeSys (рисунок 8.1).

Нажать кнопку **New** в этом окне. Откроется окно «Communication parameters: New Channel». В этом окне задать имя нового соединения (например, Owen) и выбрать из перечня интерфейсов соединения: **Tcp/Ip (Level 2)** для связи по интерфейсу Ethernet, **Serial (RS232)** для связи через порт Debug RS-232, USB-Device или **Serial (Modem)** для связи через последовательный модем.

8.2 При выборе соединения **Serial (RS232)** в настройках параметров следует задать COM-порт (параметр Port), по которому ПЛК подключается к компьютеру и изменить скорость соединения (параметр Baudrate) на 115200 бит/с и настройку бит четности (параметр Parity) на "No".

Для изменения параметра следует дважды щелкнуть левой кнопкой мыши по имеющемуся значению параметра, и, листая доступные значения стрелками на клавиатуре, выбрать нужное. Для сохранения нового значения – нажать кнопку Enter на клавиатуре.

8.3 Для соединения ПЛК с компьютером через последовательный модем необходимо сначала изменить конфигурацию ПЛК для работы с модемом. Для изменения конфигурации связь с контроллером должна быть установлена через интерфейс Debug RS-232 напрямую (см. п. 8.2) или по интерфейсам Ethernet или USB-Device.

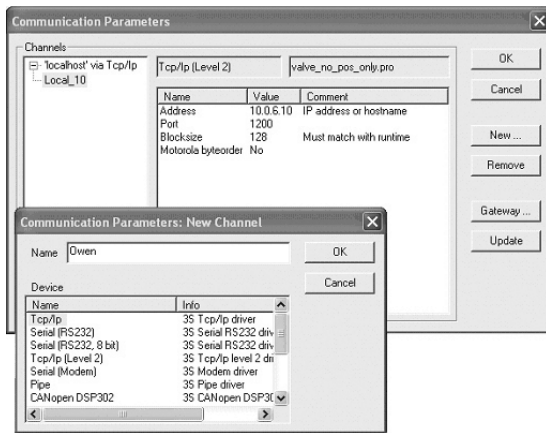


Рисунок 8.1 - Настройка коммуникационных параметров для соединения с ПЛК

В большинстве случаев при подключении нового модема необходимо изменить его настройки, для этого надо считать из памяти ПЛК файл "modem.cfg" и сохранить его на жестком диске компьютера. Для этого нужно дать команду **Online | Login**, устанавливающую связь с

контроллером, затем дать команду **Online | Read file from PLC**, ввести имя файла “modem.cfg”, выбрать директорию для сохранения и нажать Enter. Далее с помощью текстового редактора изменить настройки модема на требуемые и сохранить файл. Формат файла “modem.cfg” можно найти в документе “Описание файла “modem.cfg” на компакт-диске, входящем в комплект поставки. Чтобы записать отредактированный файл “modem.cfg” в ПЛК необходимо сначала стереть из памяти ПЛК старый файл “modem.cfg” (перезапись не поддерживается), подав команду **filedelete** через **PLC Browser**, а затем подать команду **Online | Write file to PLC**, выбрать файл “modem.cfg” и нажать Enter.

Для конфигурации контроллера для работы с последовательным модемом в режиме прямого соединения необходимо дать команду **SetModemCfg** с параметром 1 через **PLC-Browser** (1 – означает подключение к порту Debug RS-232 или RS-232 модема в режиме прямого соединения). Кроме этого необходимо задать порт подключения модема, для этого дать команду **SetModemPort** с параметром 4 (подключение через порт Debug RS-232) или параметром 1 (подключение через порт RS-232).

Затем, обесточив ПЛК, к нему необходимо подключить последовательный модем через порт Debug RS-232 или RS-232 осуществляется специальным модемным кабелем, не входящим в комплект поставки ПЛК100 (“Модемный кабель ПЛК1XX” можно заказать отдельно или изготовить самостоятельно, см. рисунок Б.5). В кабеле есть двухпозиционный переключатель, для работы в среде CoDeSys переключатель необходимо установить в положение “ON”. Если подключение осуществляется через порт RS-232, то кабель необходимо изготовить самостоятельно в соответствии с рисунком Б.6.

Включить питание ПЛК100. В среде CoDeSys в окне “Communication parameters” необходимо создать новое соединение типа Serial (Modem) (см. п. 8.1). В настройках параметров следует задать COM-порт (параметр Port), по которому подключен последовательный модем к компьютеру, скорость соединения (параметр Boudrate), такую же как в подключенном модеме и номер телефона для дозвона на ПЛК100 (параметр Dial).

8.4 Для установки соединения по интерфейсу Ethernet контроллер и компьютер должны находиться в одной IP-подсети.

Возможны два варианта: изменение имеющегося IP-адреса контроллера в соответствии с настройками сети пользователя или задание компьютеру дополнительного IP-адреса, входящего в подсеть контроллера.

Изменение IP-адреса контроллера возможно при помощи команды SetIP, подаваемой через PLC-Browser. При этом связь с контроллером должна быть установлена через интерфейс Debug RS-232 или USB-Device.

Примечание - Подробнее о работе PLC-Browser изложено в комплекте документации на компакт-диске, входящем в комплект поставки ПЛК100.

Задание дополнительного IP-адреса компьютеру делается в свойствах протокола TCP/IP в настройках сетевого окружения Windows. При изготовлении устанавливается IP-адрес контроллера **10.0.6.10**. Поэтому необходимо присвоить компьютеру дополнительный IP-адрес в подсети 10.0.6, отличный от адреса 10.0.6.10. Маску подсети задать равной 255.255.0.0.

При настройке соединения Tcp/Ip (Level 2) в параметре Address необходимо задать IP-адрес контроллера, дважды щелкнув левой кнопкой мыши по значению адреса, и ввести новое значение с клавиатуры. Для сохранения нового значения нажать кнопку **Enter** на клавиатуре.

8.5 После настройки соединения подать команду меню **Online | Login**, устанавливающую связь с контроллером. При этом флаг перед строкой меню **Online Simulation Mode** должен быть снят. Для установки связи необходимо, чтобы была создана программа пользователя.

ВНИМАНИЕ! При смене интерфейса соединения необходимо произвести перезагрузку контроллера, нажав кнопку "Сброс" на лицевой панели.

9 Меры безопасности

9.1 По способу защиты от поражения электрическим током контроллер ОВЕН ПЛК100 соответствует классу II по ГОСТ 12.2.007.0-75.

9.2 При эксплуатации, техническом обслуживании и проверке необходимо соблюдать требования ГОСТ 12.3.019-80, «Правил эксплуатации электроустановок потребителей» и «Правил охраны труда при эксплуатации электроустановок потребителей».

9.3 Открытые контакты клеммника контроллера при эксплуатации находятся под напряжением величиной до 250 В, опасным для человеческой жизни. Любые подключения к контроллеру и работы по его техническому обслуживанию производятся только при отключенном питании контроллера и подключенных исполнительных механизмов.

9.4 Не допускается попадание влаги на контакты выходных разъемов и внутренние элементы контроллера. Запрещается использование контроллера при наличии в атмосфере кислот, щелочей, масел и иных агрессивных веществ.

9.5 Подключение, регулировка и техобслуживание контроллера ОВЕН ПЛК100 должны производиться только квалифицированными специалистами, изучившими настоящее руководство по эксплуатации.

10 Монтаж

10.1 Монтаж контроллера

Подготовить место в шкафу электрооборудования. Конструкция шкафа должна обеспечивать защиту контроллера от попадания в него влаги, грязи и посторонних предметов.

Укрепить контроллер на DIN-рейку защелкой вниз. При размещении контроллера следует помнить, что при эксплуатации открытые контакты клемм находятся под напряжением, опасным для человеческой жизни. Доступ внутрь таких шкафов разрешен только квалифицированным специалистам.

10.2 Монтаж внешних связей

10.2.1 Питание контроллера ПЛК100-220 следует осуществлять от сетевого фидера, не связанного непосредственно с питанием мощного силового оборудования. Во внешней цепи рекомендуется установить выключатель, обеспечивающий отключение контроллера от сети. Питание каких-либо устройств от сетевых контактов контроллера запрещается.

Питание контроллера ПЛК100-24В следует осуществлять от распределенной питающей сети 24 В или от локального блока питания подходящей мощности, установленного совместно с контроллером в шкафу электрооборудования. При питании от распределенной сети 24 В требуется устанавливать перед контроллером сетевой фильтр, подавляющий помехи, например ОВЕН БСФ.

10.2.2 Подключение интерфейса П5-485 выполняется по двухпроводной схеме. Подключение производить при отключенном напряжении питания всех устройств сети RS-485. Длина линии связи должна быть не более 1000 метров. Подключение следует осуществлять витой парой проводов, соблюдая полярность. Провод А подключается к выводу А контроллера, аналогично соединяются выводы В.

10.2.3 Подключение интерфейса RS-232 осуществляется стандартным модемным или нуль-модемным кабелем в зависимости от ответного разъема подключаемого устройства. Подключение необходимо производить при отключенном напряжении питания ПЛК и подключаемого устройства. Длина кабеля не должна превышать трех метров.

10.2.4 Подключить интерфейс Ethernet 8-ми жильным кабелем «витая пара» категории 5. На кабель установить оконечные разъемы без экрана. Ответную часть кабеля подключить к Ethernet-концентратору, к сетевой плате компьютера или к иному оборудованию. При подключении к концентратору используется обычный (прямой) кабель, при подключении к сетевой плате или к иному оборудованию используется кабель Up-Link (кабель с перекрестным монтажом первой и второй пар).

10.2.5 Подключение кабеля программирования, входящего в комплект поставки, осуществляется через порт Debug RS-232, в гнездо, расположенное на лицевой панели контроллера. Ответную часть кабеля вставить в COM-порт компьютера. В случае необходимости подключения к порту Debug RS-232 иных устройств, имеющих выходной интерфейс RS-232, необходимо самостоятельно изготовить кабель подключения по схеме, приведенной в Приложении Б, рисунок Б.7.

ВНИМАНИЕ! Подключение кабеля программирования осуществляется при отключенном питании ПЛК и персонального компьютера.

Если данное условие по каким-либо причинам не может быть выполнено, то необходимо отключить питание хотя бы одного из этих устройств.

Если же отключение питания ПЛК и компьютера невозможно, то рекомендуется следующий порядок подключения кабеля:

- в первую очередь кабель подключается к ПЛК с помощью разъема на передней панели;
- затем кабель необходимо подключить к COM-порту компьютера; предварительно для выравнивания электрических потенциалов ПЛК и компьютера следует коснуться металлической частью разъема кабеля металлического корпуса COM-порта компьютера.

Невыполнение этих требований может привести к повреждению COM-порта компьютера.

10.2.6 Подключение последовательного модема к контроллеру осуществляется через порт Debug RS-232 “Модемным кабелем ПЛК1ХХ” (не входит в комплект поставки, заказывается отдельно) или через порт RS-232 (для этого необходимо изготовить кабель в соответствии со

схемой распайки, приведенной в Приложении Б, рисунок Б.6). При подключении модема через интерфейс Debug RS-232: на “Модемном кабеле ПЛК1XX” необходимо установить переключатель в положение “ON”, если ПЛК будет использоваться для работы по протоколу Gateway (со средой Codesys, Codesys Gateway OPC Server и др.), или в положение “OFF”, если протокол Gateway не будет использоваться. Схема распайки “Модемного кабеля ПЛК1XX” приведена в Приложении Б, рисунок Б.5.

10.2.7 Подключение ПЛК к USB-порту персонального компьютера осуществляется стандартным кабелем типа А-В, не входящим в комплект поставки. Длина кабеля не должна превышать 1,8 м. Подключение осуществляется после подачи на ПЛК напряжения питания и спустя 3-5 сек, необходимых для загрузки ПЛК.

10.2.8 Подключение источников сигналов к дискретным входам, а также подключение исполнительных механизмов к дискретным выходам осуществляются по схеме, приведенным в Приложении Б. Для обеспечения надежности электрических соединений рекомендуется использовать многожильные медные кабели, сечением не более $1,5 \text{ мм}^2$, концы которых перед подключением следует зачистить и облудить или обжать в наконечники. Зачистку жил кабелей необходимо выполнять с таким расчетом, чтобы срез изоляции плотно прилегал к клеммной колодке, т.е. чтобы оголенные участки провода не выступали за ее пределы.

ВНИМАНИЕ! Для выхода типа К не допускается превышение значения тока 150 мА, указанного в таблице 3.3. При невыполнении этого требования, в том числе при коротком замыкании нагрузки, возможна поломка выхода К.

11 Техническое обслуживание

При выполнении работ по техническому обслуживанию контроллера соблюдать меры безопасности, изложенные в разделе 9.

Технический осмотр контроллера проводится обслуживающим персоналом не реже одного раза в 6 месяцев и включает в себя выполнение следующих операций:

- очистку корпуса и клеммных колодок контроллера от пыли, грязи и посторонних предметов;

- проверку качества крепления контроллера на DIN-рейке;

- проверку качества подключения внешних связей.

Обнаруженные при осмотре недостатки следует немедленно устранить.

12 Маркировка и упаковка

При изготовлении на контроллер наносятся:

- наименование контроллера;

- знак соответствия требованиям нормативно-технической документации;

- наименование предприятия-изготовителя;

- год изготовления;

- диапазон напряжения питания и потребляемая мощность;

- штрих-код.

Контроллер упаковывается в тару из гофрированного картона.

13 Правила транспортирования и хранения

Контроллер должен транспортироваться в упаковке при температуре от минус 25 °С до + 80 °С и относительной влажности воздуха не более 95 % (при +35 °С).

Транспортирование допускается всеми видами закрытого транспорта.

Транспортирование на самолетах должно производиться в отапливаемых герметичных отсеках.

Условия хранения ПЛК100 в транспортной таре на складе потребителя должны соответствовать условиям 1 по ГОСТ 15150-69. Воздух помещения не должен содержать агрессивных паров и газов.

14 Комплектность

Контроллер ОВЕН ПЛК100	– 1 шт.
Руководство по эксплуатации	– 1 экз.
Паспорт	– 1 экз.
Компакт-диск с программным обеспечением	– 1 шт.
Кабель программирования	– 1 шт.
Гарантийный талон	– 1 экз.

15 Гарантийные обязательства

15.1 Изготовитель гарантирует соответствие контроллера ОВЕН ПЛК 100 ТУ при соблюдении условий эксплуатации, транспортирования, хранения и монтажа.

15.2 Гарантийный срок эксплуатации – 24 месяца со дня продажи.

15.3 В случае выхода прибора из строя в течение гарантийного срока при соблюдении пользователем условий эксплуатации, транспортирования, хранения и монтажа предприятие-изготовитель обязуется осуществить его бесплатный ремонт или замену.

15.4 В случае необходимости гарантийного и постгарантийного ремонта продукции пользователь может обратиться в любой из региональных сервисных центров, адреса которых приведены на сайте компании: www.owen.ru и в гарантийном талоне.

ВНИМАНИЕ! Гарантийный талон не действителен без даты продажи и штампа продавца.

Приложение А. Габаритный чертеж

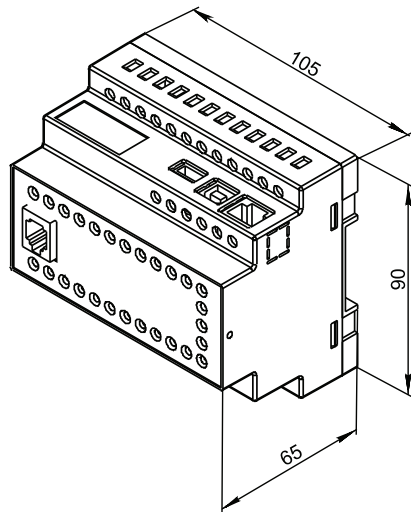


Рисунок А.1 - Габаритные размеры ОВЕН ПЛК100

Приложение Б. Схемы подключения ОВЕН ПЛК100

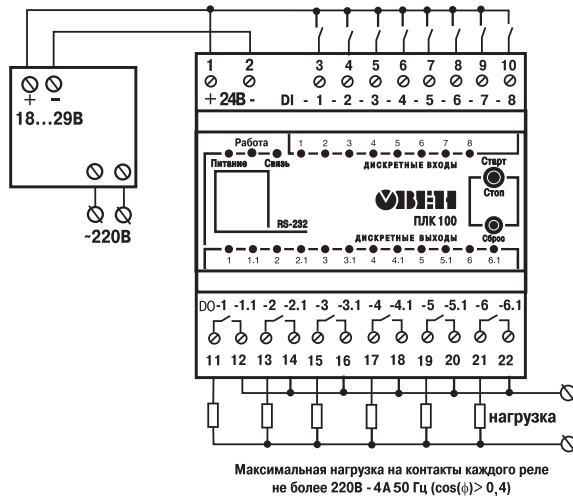


Рисунок Б.1 - Схема подключения питания, дискретных входов и выходов к ПЛК100-24.Р

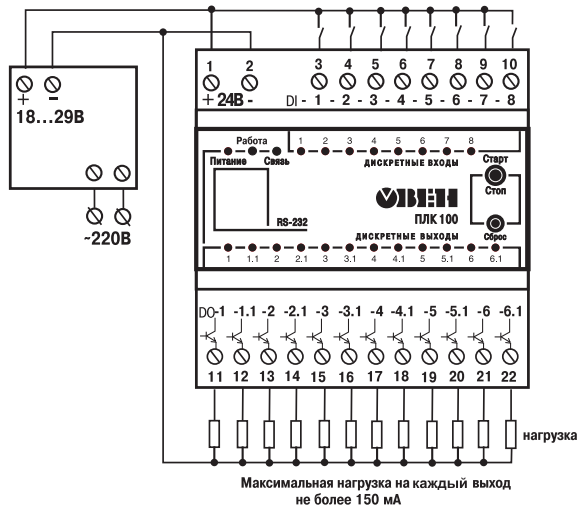


Рисунок Б.2 - Схема подключения питания, дискретных входов и выходов к ПЛК100-24.К

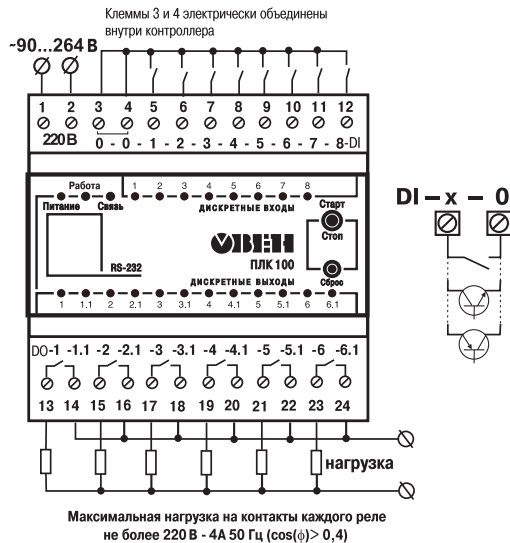


Рисунок Б.3 - Схема подключения питания, дискретных входов и выходов к ПЛК100-220.P

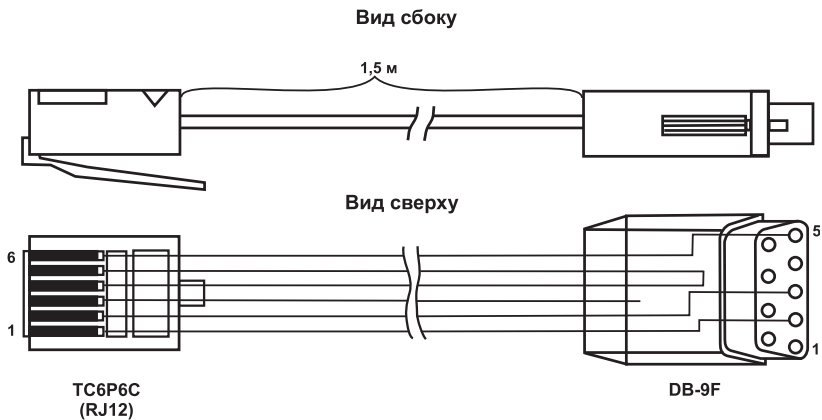


Рисунок Б.4 - Схема кабеля программирования, входящего в комплект поставки

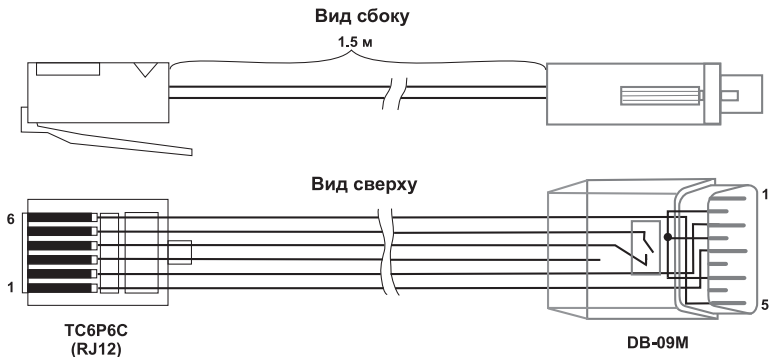


Рисунок Б.5 - Схема "Модемный кабель ПЛК1ХХ"

Примечание - Переключатель устанавливает режим работы через порт Debug RS-232:

- в положении "ON" ПЛК работает по протоколу Gateway (со средой CoDeSys);
- в положении "OFF" ПЛК не работает по протоколу Gateway.

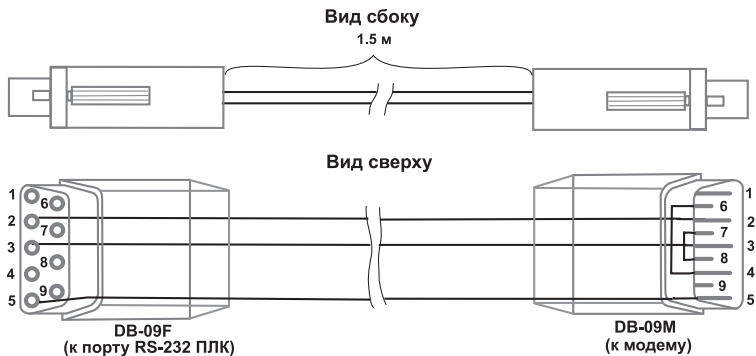
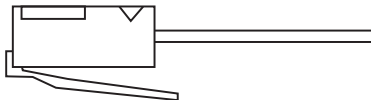


Рисунок Б.6 - Схема кабеля подключения модема к ПЛК100 по интерфейсу В5-232

Вид сбоку



Вид сверху

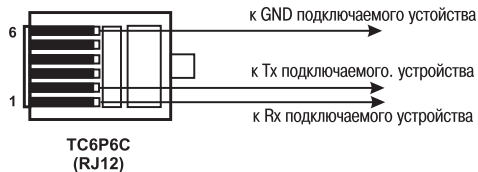


Рисунок Б.7 - Схема кабеля для подключения к порту Debug RS-232

Примечание. Кабель программирования, входящий в комплект, предназначен для подключения к компьютеру и не может быть использован для подключения к порту Debug RS-232 иных устройств. Длина кабеля не должна превышать 3 метра.

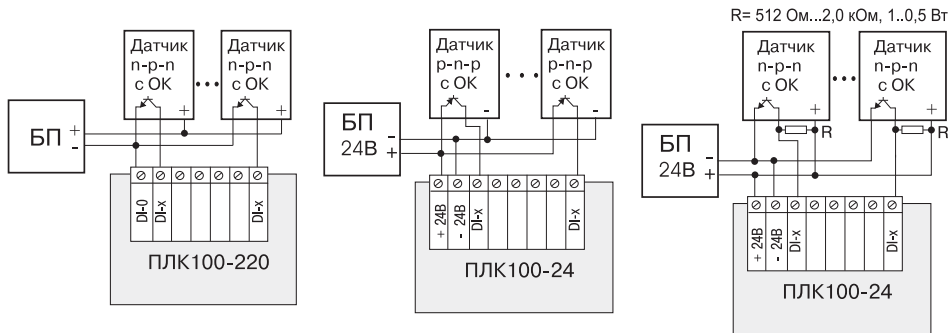


Рисунок Б.8 - Схемы подключения к ПЛК100 дискретных датчиков с полупроводниковым выходным каскадом:

- а – ПЛК100-220 датчик n-p-n-типа,**
- б – ПЛК100-24 датчик p-n-p-типа,**
- в – ПЛК100-24 датчик n-p-n-типа**

Примечание - Схема на рисунке Б.8, (в) инвертирующая. Для подключения к ПЛК100-24 датчиков n-p-n (по схеме "с общим минусом") рекомендуется использовать дополнительно устройство ОВЕН ПДИМ-8.

Приложение В

Таблица В.1 - Перечень электронных документов, необходимых для начала работы с контроллером ОВЕН ПЛК

Имя файла	Папка на диске из комплекта поставки	Описание документа
CoDeSys_V23_RU.pdf	Документация	Руководство пользователя. Программирование в среде CoDeSys 2.3, (документация от 3S Software)
CoDeSys_Visu_V23_RU.pdf	Документация	Дополнение к руководству пользователя. Визуализация в среде CoDeSys 2.3
PLC_Configuration_OWEN.pdf	Документация	Руководство пользователя. Конфигурирование периферийного оборудования (портов ввода/вывода и сетевых интерфейсов) в окне PLC_Configuration
PLC_Browser_OWEN.pdf	Документация	Руководство пользователя. Настройка и мониторинг ОВЕН ПЛК в окне PLC_Browser
First_OWEN_PLC_Programming.pdf First Steps with CoDeSys RU.pdf	Документация/ Первые шаги в CoDeSys	Примеры. Создание программ на языках FBD, LD и создание визуализации в CoDeSys.

продолжение таблицы В.1

Имя файла	Папка на диске из комплекта поставки	Описание документа
файлы с расширением «avi»	Видео-инструкции	Видео-инструкции, иллюстрирующие работу с контроллером, установку связи, написание программы, работы в окнах PLC_Configuration и PLC_Browser
Описание меню, панелей инструментов, закладок.doc	Рекомендации и примеры	Краткое описание. Работа в системе программирования CoDeSys, описание меню, окон, кнопок и панелей инструментов.
Настройка использования русского языка в CoDeSys.doc	Рекомендации и примеры	Руководство по настройке корректного отображения символов кириллицы в среде программирования CoDeSys 2.3
Применение ОВЕН ПЛК в системах удаленной диспетчеризации.doc	Рекомендации и примеры	Руководство по настройке удаленного соединения с ПЛК1XX (с примерами)

На компакт-диске из комплекта поставки содержится еще целый ряд документов, примеров и программ, необходимых для работы. Для более легкой навигации по диску необходимо запустить файл «Index.htm» из корневого каталога диска.

Приложение Г

Таблица Г.1 - Перечень вспомогательных согласующих устройств для отладки и эксплуатации ПЛК

Наименование	Назначение
Эмулятор ЭДИ-8	Имитации при помощи механических переключателей срабатывания датчиков, подключенных к 8 дискретным входам модификаций ПЛК100-24 и ПЛК100-220
Модуль ПДИ5-4	Для подключения к 4 дискретным входам модификаций ПЛК100-24 и ПЛК100-220 управляющих сигналов с уровнем ТТЛ (0...5 В)
Модуль ПДИ5-8	Для подключения к 8 дискретным входам модификаций ПЛК100-24 и ПЛК100-220 управляющих сигналов с уровнем ТТЛ (0...5 В)
Модуль ПДИМ-8	Для подключения к 8 дискретным входам ПЛК100-24 сигналов от датчиков, соединенных по схеме "с общим минусом" (например, датчиков с выходными транзисторами p-n-p-типа с открытым коллектором)
Модуль МКОП-6	Для подключения к 6 дискретным выходам ПЛК100-24-Кнагрузки, соединенной по схеме "с общим плюсом"
Модуль МКОП-12	Для подключения к 12 дискретным выходам ПЛК100-24-Кнагрузки, соединенной по схеме "с общим плюсом"
Блок БУВР12	Блок заменяет 12 силовых коммутационных реле, подключаемых к ПЛК100-24.К для управления мощной нагрузкой.
Примечание. Технические характеристики и схемы подключений модулей и эмулятора приведены в соответствующих руководствах по эксплуатации. Они доступны на сайте www.owen.ru и на компакт-диске, входящем в комплект поставки ПЛК.	



Центральный офис:

111024, Москва, 2-я ул. Энтузиастов, д. 5, корп. 5

Тел.: (495) 221-60-64 (многоканальный)

Факс: (495) 728-41-45

www.owen.ru

Отдел сбыта: sales@owen.ru

Группа тех. поддержки: support@owen.ru

Рег. № 1599

Заказ