



## Дизельные вентиляторные горелки

Двухступенчатый режим работы

КОД	МОДЕЛЬ	ТИП
3478400	RL 300/B MZ	966 T
3478502	RL 400/B MZ	967T

## УКАЗАТЕЛЬ

	Страница
<b>Технические характеристики</b>	2
Аксессуары	2
Список моделей	3
Описание горелки	4
Описание электрического щитка	4
Упаковка – вес	5
Комплектация	5
Габаритные размеры	5
Котлы	6
Испытательный котел	6
<b>Монтаж</b>	7
Фланец котла	7
Длина головки	7
Крепление горелки на котле	7
Доступ к внутренним компонентам головки	7
Выбор форсунок для 1-й и 2-й ступени	8
Положение электродов	9
Регулировка головки горелки	9
Подача топлива	10
Трубопровод топлива	10
Заливка насоса	11
Регулировка горелки (солярка)	11
Серводвигатель	12
Регулирование воздуха на максимальной мощности	13
Реле минимального давления жидкого топлива	13
Окончательные проверки	14
Техническое обслуживание	14
Работа горелки	16
Диагностика программы пуска	18
Перезапуск автомата горения и использование диагностики	18
Неисправности – вызвавшие их причины – способы устранения	19
<b>Приложение</b>	21
Электрическая схема щитка	21

## ТЕХНИЧЕСКИЕ ХАРАКТЕРИСТИКИ

МОДЕЛЬ		RL 300/B MZ	RL 400/B MZ	
ТИП		966 T	967 T	
МОЩНОСТЬ (1) РАСХОД (1)	2-я ступень (мин-макс)	кВт кг/ч	1250 – 3550 105 – 301	2000 – 4450 169 – 378
	1-я ступень (мин)	кВт кг/ч	600 50	1000 84
ТОПЛИВО		СОЛЯРКА		
- низшая теплотворная способность		кВт·ч/кг Мкал/кг	11,8 10,2 (10200 ккал/кг)	
- плотность		кг/дм <sup>3</sup>	0,82-0,85	
- вязкость при 20°C		мм <sup>2</sup> /с макс	6 (1,5°E – 6 сСт)	
РАБОТА		<ul style="list-style-type: none"> <li>• Прерывистая (минимум 1 остановка за 24 часа)</li> <li>• Двухступенчатая (сильное и слабое пламя) и одноступенчатая (есть пламя – нет пламени)</li> </ul>		
ФОРСУНКИ		шт	2	
СТАНДАРТНОЕ ПРИМЕНЕНИЕ		Котлы: водяные, паровые, на диатермическом масле		
ТЕМПЕРАТУРА В ПОМЕЩЕНИИ		°C	0 – 40	
ТЕМПЕРАТУРА ВОЗДУХА ГОРЕНИЯ		°C макс	60	
ЭЛЕКТРОПИТАНИЕ		3N ~ 400 / 230В ± 10% 50Гц		
ЭЛЕКТРОДВИГАТЕЛИ		об/мин	2800	2800
Двигатель вентилятора (запуск звезда/треугольник для RL 400)	Вольт	230/400		230/400
	кВт	4,5		7,5
	Ампер	15,8 – 9,1		23 – 16
ЭЛЕКТРОДВИГАТЕЛЬ НАСОСА		Вольт кВт Ампер	230/400 1,1 3	
ТРАНСФОРМАТОР РОЗЖИГА		V1 – V2 I1 – I2	230 Вольт – 2 x 5 кВольт 1,9 А – 35 мА	
НАСОС		кг/час	380	
производительность при 20 бар		бар	7 – 40	
диапазон давлений		°C.	140	
температура топлива		кВт макс	6	9
ПОТРЕБЛЯЕМАЯ МОЩНОСТЬ		IP 54		
СТЕПЕНЬ ЗАЩИТЫ		90/396 – 89/336 – 73/23		
СООТВЕТСТВИЕ ДИРЕКТИВАМ ЕЭС		дБ	83	85
ШУМ (3)		класс 2 (EN 267)		
СЕРТИФИКАЦИЯ		DIN		

- (1) При следующих условиях: Температура окружающей среды 20°C; Атмосферное давление 1000 мбар; Высота над уровнем моря 100 метров
- (2) Давление на штуцере реле давления (20) (рисунок А) стр. 4 при нулевом давлении в камере сгорания, мощность горелки максимальная.
- (3) Звуковое давление было измерено в лаборатории на заводе изготовителе, горелка работала на испытательном котле при максимальной мощности.

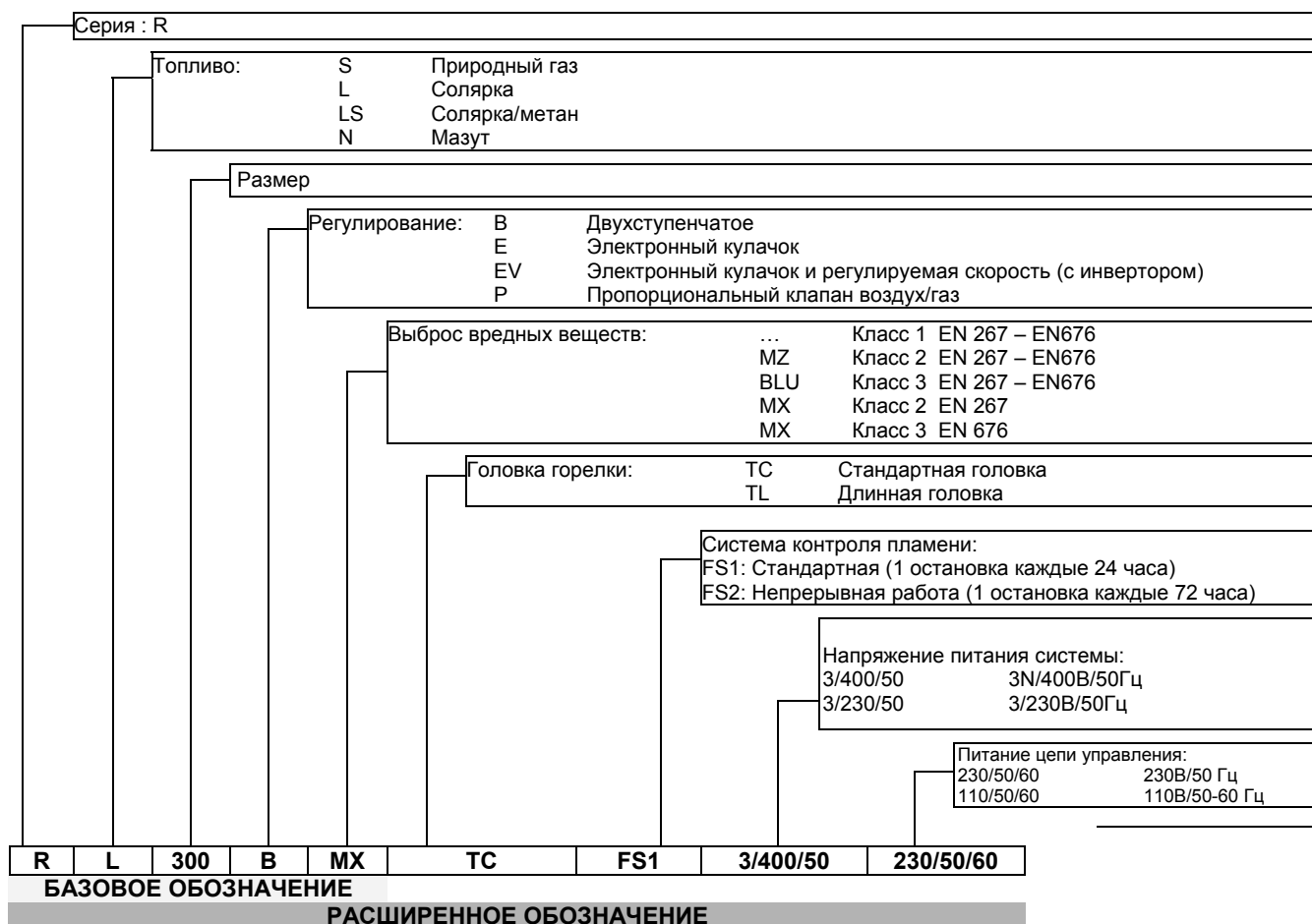
### АКСЕССУАРЫ (на заказ):

- ИНТЕРФЕЙС ДИАГНОСТИКИ
- ГЛУШИТЕЛЬ

код 3002719

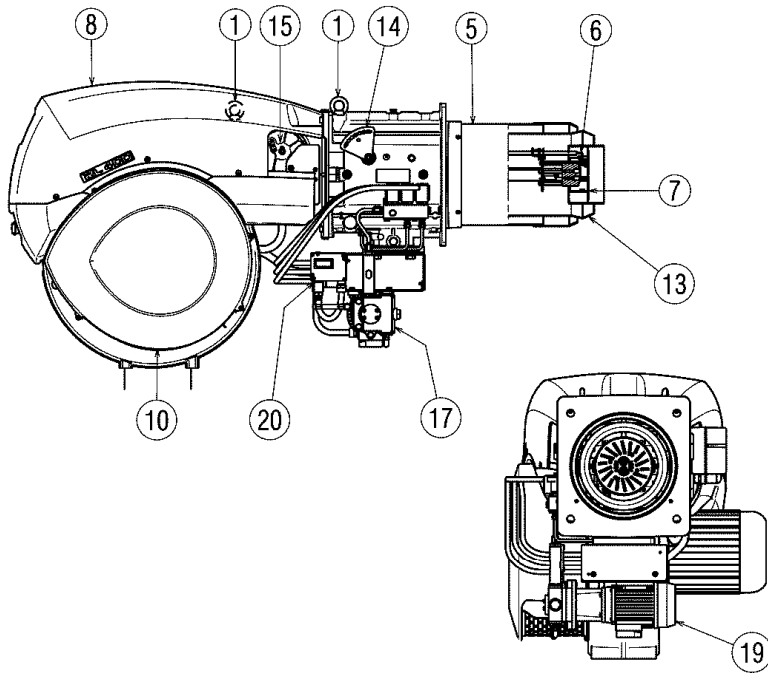
код 3010376

## ОБОЗНАЧЕНИЕ ГОРЕЛОК СЕРИИ RL



## СПИСОК ИМЕЮЩИХСЯ МОДЕЛЕЙ

Обозначение	Головка	Напряжение	Пуск	Код
RL 300/B MZ	TC	230/400В – 50 Гц	Прямой	3478400
RL 400/B MZ	TC	400 В – 50 Гц	Звезда/треугольник	3478502

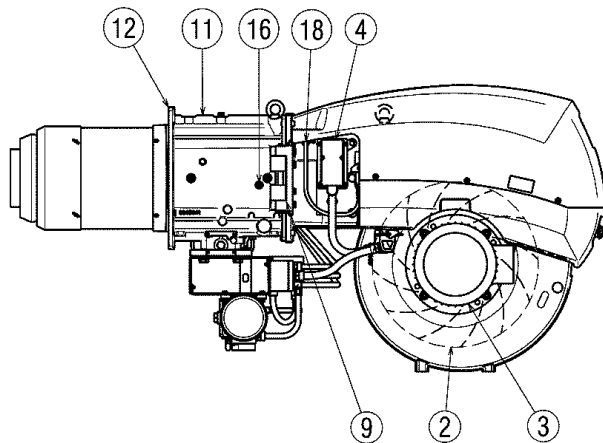


### ОПИСАНИЕ ГОРЕЛКИ (А)

- 1 Строповые кольца
- 2 Крыльчатка
- 3 Двигатель вентилятора
- 4 Серводвигатель воздушной заслонки
- 5 Головка горелки
- 6 Электроды розжига
- 7 Диск стабилизации пламени
- 8 Кожух электрического щитка
- 9 Шарнир для открывания горелки
- 10 Вход воздуха в вентилятор
- 11 Муфта
- 12 Экран для крепления на котел
- 13 Затвор
- 14 Рычаг для перемещения головки горелки
- 15 Шестеренки для перемещения воздушной заслонки
- 16 Штуцер для измерения давления воздуха на головке горелки
- 17 Насос
- 18 Фотосопротивление
- 19 Двигатель насоса
- 20 Реле минимального давления солянки

Горелку можно открывать как слева, так и справа, независимо от того, с какой стороны подведено топливо.

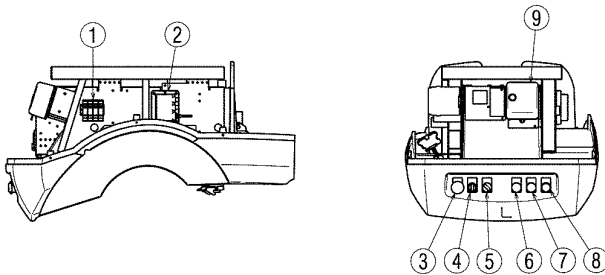
Когда горелка закрыта, шарнир можно переставить на другую сторону.



### ОПИСАНИЕ ЭЛЕКТРИЧЕСКОГО ЩИТА (В)

- 1 Выход реле с чистыми контактами (без напряжения)
- 2 Трансформатор розжига
- 3 Кнопка остановки
- 4 Переключатель режимов работы: автоматический – ручной режим – выключено
- 5 Переключатель: 1-я – 2-я ступень
- 6 Световой индикатор наличия напряжения в цепи управления
- 7 Световой индикатор срабатывания реле тепловой защиты двигателя
- 8 Световой индикатор аварийной остановки горелки и кнопка перезапуска
- 9 Блок управления (автомат горения)
- 10 Пускатель звезда/треугольник (только для RL 400/B MZ)
- 11 Таймер (только для RL 400/B MZ)
- 12 Главная клеммная колодка питания
- 13 Проход провод питания и проводов для подключения внешних устройств, смотри рисунок (С)
- 14 Пускатель двигателя и тепловое реле двигателя насоса

(А)

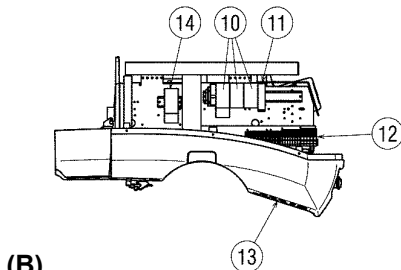


### ЗАМЕЧАНИЕ

Горелка может быть остановлена двумя способами:

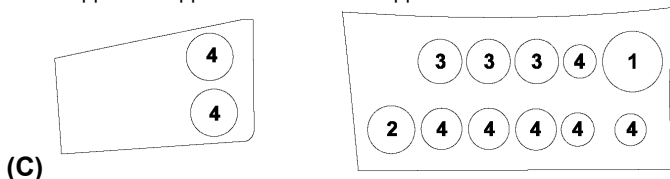
**Аварийная остановка на блоке управления:** Если загорится кнопка (красный световой индикатор) (9) (рисунок В) на блоке управления и кнопка с лампой 8 (рисунок В), это означает, что произошла аварийная остановка горелки. Для разблокировки нажмите кнопку 8 (В) и удерживайте ее нажатой в течение интервала времени от 1 до 3 секунд.

**Аварийная остановка двигателей:** Для разблокировки нажмите кнопку на соответствующем реле тепловой защиты.



(В)

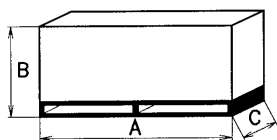
ПРОХОД ПРОВОДОВ ПИТАНИЯ И ПОДКЛЮЧЕНИЕ ВНЕШНИХ УСТРОЙСТВ



(С)

### ОБОЗНАЧЕНИЯ (С)

- 1 Электропитание
- 2 Двигатель вентилятора
- 3 Разрешающие сигналы/устройства защиты
- 4 свободная



(A)

мм	A	B	C	кг
RL 300/B MZ	1960	940	970	230
RL 400/B MZ	1960	940	970	240

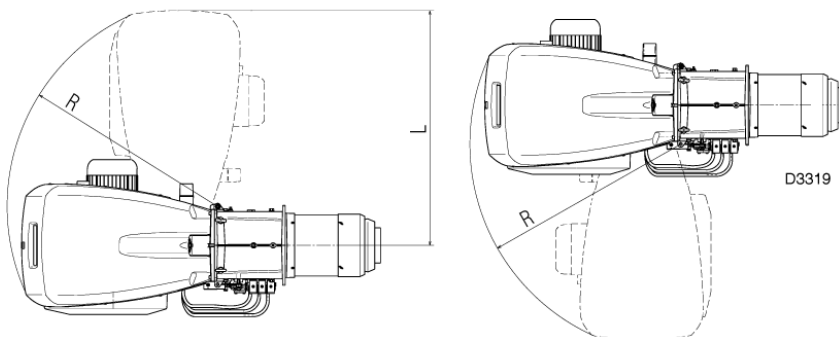
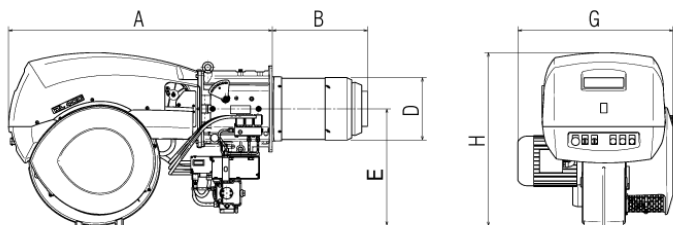


Рисунок (B)

мм	A	B	D	E	G	H	L	R
RLS 300/M MX	1325	510	313	605	720	890	1175	1055
RLS 400/M MX	1325	510	313	605	775	890	1175	1055

(B)

#### КОМПЛЕКТАЦИЯ

- 1 - тепловой экран
- 4 - винты для крепления фланца горелки к котлу: М 18 х 70
- 1 - руководство
- 1 - каталог запчастей

#### УПАКОВКА – ВЕС (A)

Указаны приблизительные значения.

- Упаковка горелки установлена на деревянный поддон, удобный для подъема погрузчиком. Габаритные размеры в упаковке приведены в таблице (A).
- Вес горелки с упаковкой указан в таблице (A).

#### ГАБАРИТНЫЕ РАЗМЕРЫ (B)

Указаны приблизительные размеры.

Габаритные размеры горелки приведены в таблице (B).

Учтите, что для проверки головки горелки ее необходимо открыть, при этом ее задняя часть поворачивается на шарнире.

Габаритные размеры открытой горелки – это значения L и R.

## ДИАПАЗОН ПРИМЕНЕНИЯ (рисунок А)

**ПРОИЗВОДИТЕЛЬНОСТЬ 1-й ступени** выбирается внутри области А на приведенном слева графике.

**ПРОИЗВОДИТЕЛЬНОСТЬ 2-й ступени** выбирается внутри области В. Эта область задает максимальную производительность горелки в зависимости от давления в камере сгорания.

### Внимание:

ОБЛАСТЬ ПРИМЕНЕНИЯ была получена при температуре окружающей среды 20°C и атмосферном давлении 1000 мбар (приблизительно 100 метров над уровнем моря), головка отрегулирована как показано на странице 9.

### КОТЛЫ (В)

Соединение горелка-котел не создаст проблем, если котел прошел испытания в ЕЭС и размеры камеры сгорания почти такие же, как те, которые приведены на графике (В).

Если же горелку необходимо поставить на котел бытового назначения не прошедшего испытания в ЕЭС и/или размеры его камеры сгорания довольно значительно отличаются в меньшую сторону от значений, приведенных на графике (В), то необходимо проконсультироваться с производителем.

### ИСПЫТАТЕЛЬНЫЙ КОТЕЛ (Рисунок В)

Области применения были получены на специальных испытательных котлах, в соответствии со стандартом EN 267. На рисунке (В) даны диаметр и длина камеры сгорания, применявшиеся при проведении испытаний.

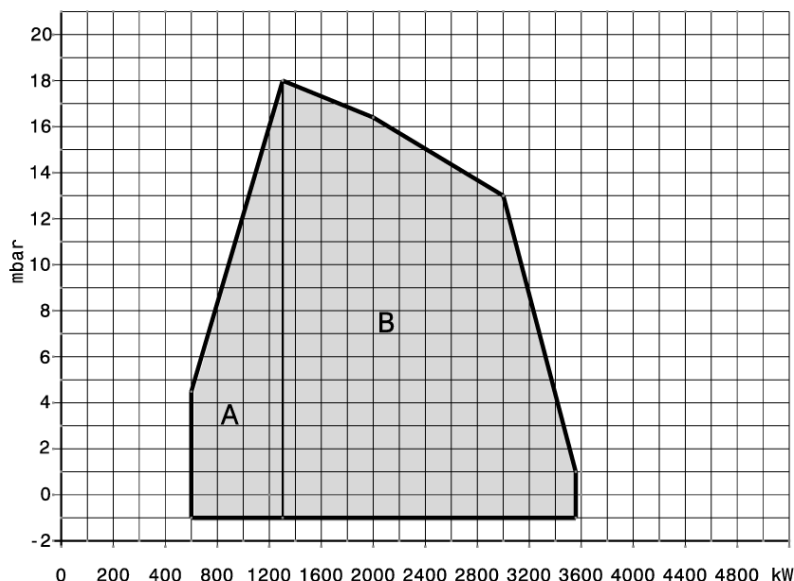
#### Пример:

Горелка RL 400/B MZ

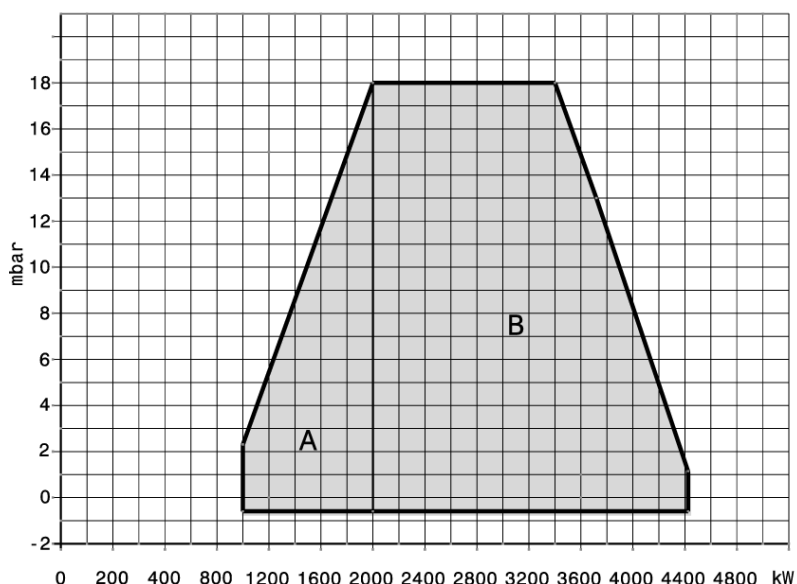
Мощность 3000 кВт:

Диаметр 100 см – длина 4 метра.

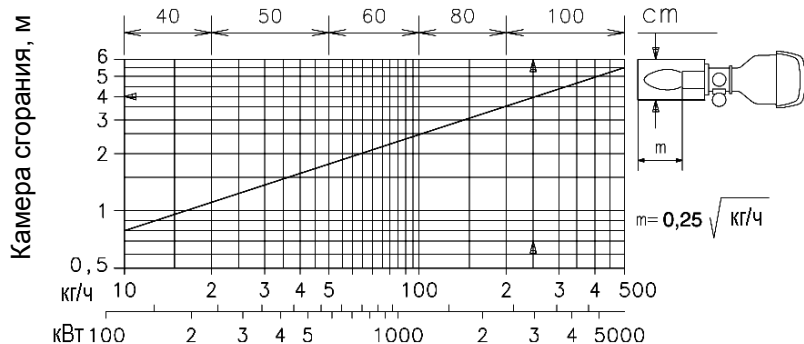
RL 300/B MZ



RL 400/B MZ

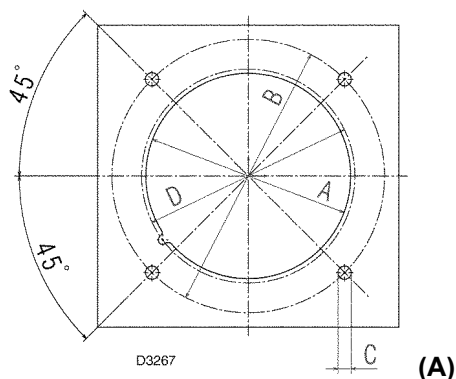


(А)



(В)

## МОНТАЖ

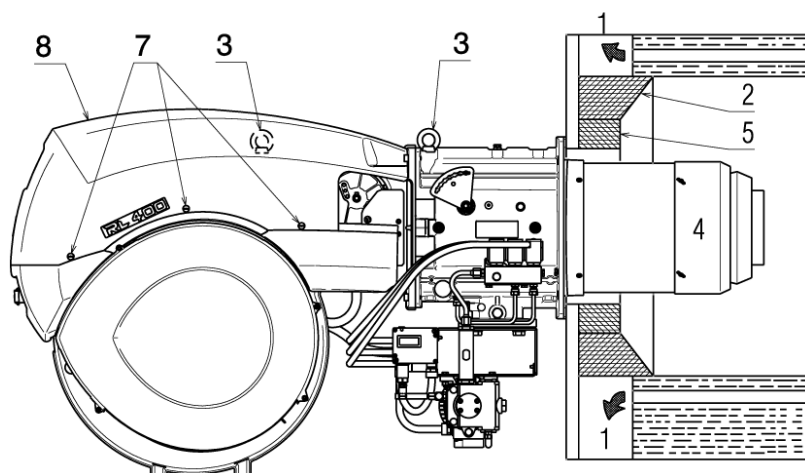


(A)

### ФЛАНЕЦ КОТЛА (А)

Просверлите отверстия во фланце котла, который закрывает камеру сгорания, как показано на рисунке (А). Расположение отверстий с резьбой можно разметить с помощью теплового экрана, который входит в комплект поставки горелки.

мм	A	B	C	D
RL 300-400	350	452	M18	354



(B)

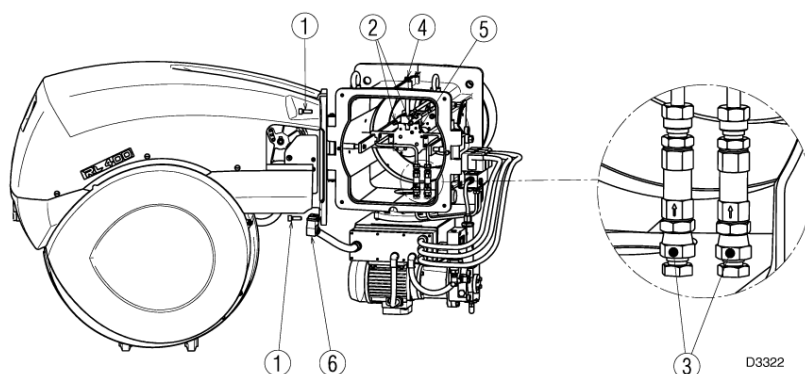
### ДЛИНА ГОЛОВКИ (В)

Длина головки выбирается в соответствии с инструкциями производителя котлов, но в любом случае, она должна быть больше, чем толщина дверцы котла, включая толщину огнеупорного материала.

Для котлов, у которых дымовые газы выходят спереди (1), или с инверсионной камерой сгорания, установите защиту (5) из огнеупорного материала между огнеупорной защитой котла (2) и головкой (4).

Данная защитная прокладка не должна препятствовать выниманию головки.

На котлы, передняя часть которых охлаждается водой, не требуется ставить огнеупорную прокладку (2) – (5) (рисунок В), если только это не требует производитель котла.



(C)

### КРЕПЛЕНИЕ ГОРЕЛКИ НА КОТЕЛ (В)

- Приготовьте соответствующий подъемный механизм, и зацепите горелку за строповые кольца (3) (рис. В).
- Наденьте на головку горелки тепловой экран, который входит в комплект поставки (4) (рис. В).
- Вставьте всю горелку в отверстие котла, предварительно подготовленное, как показано на рисунке (А) и закрепите ее винтами, входящими в комплект поставки. Соединение горелка-котел должно быть герметичным.

### ДОСТУП К ВНУТРЕННИМ КОМПОНЕНТАМ ГОЛОВКИ (С)

- Снимите 4 крепежных винта (1) и поверните горелку на шарнире, как показано на рисунке С.
- Отсоедините штуцер (6)
- Отсоедините провода электродов (2).
- Отвинтите винты (4), которые крепят головку горелки.
- Отвинтите два поворотных штуцера (3) и отсоедините трубки солярки. Замечание. Будьте осторожны, поскольку при отвинчивании могут вытечь несколько капель топлива.
- Выньте внутреннюю часть головки (5).



## ВЫБОР ФОРСУНОК ДЛЯ 1-й и 2-й СТУПЕНИ

Обе форсунки выбираются из списка, приведенного в таблице (D).

Первая форсунка определяет расход горелки на 1-й ступени.

Вторая форсунка работает вместе с 1-й и обе они вместе определяют расход горелки на 2-й ступени.

Расход на 1-й и 2-й ступени должен находиться в диапазоне значений, приведенных на странице 2.

Пользуйтесь форсунками с углом распыления 60°С, рекомендуемое давление – 12 бар.

Как правило, обе форсунки имеют одинаковую производительность, но форсунка 1-й ступени может иметь расход на 50% меньше, чем общий расход, в том случае если вы хотите уменьшить пиковое противодавление, создаваемое в момент розжига (горелка будет давать хорошие показатели горения даже при соотношении между 1-й и 2-й ступенью 33 – 100%).

### Пример

Мощность котла = 1630 кВт – КПД 90%.

Требуемая мощность горелки =

1630 : 0,9 = 1812 кВт;

1812 : 2 = 906 кВт на каждую форсунку

требуется 2 форсунки с углом распыла 60°, 12 бар:

1-я ступень = 18 галлонов в час – 2 –я ступень = 18 галлонов в час,

или же две разных форсунки:

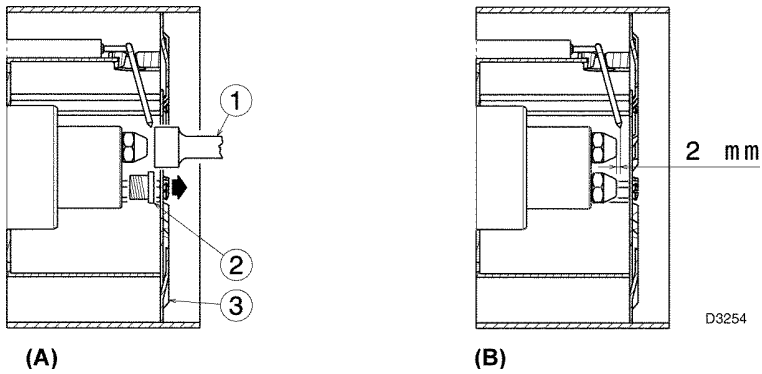
1-я ступень = 15 галлонов в час – 2 –я ступень = 21 галлон в час,

Форсунка	Галлонов/час	кг/час			кВт 12 бар
		10 бар	12 бар	14 бар	
тип <b>HAGO S-S</b> 60°	12.0	44.16	48.73	52.96	582.36
	13.0	47.84	52.79	57.38	630.89
	14.0	51.52	56.86	61.79	679.42
	15.0	55.20	60.92	66.20	727.95
	16.0	58.88	64.98	70.62	776.48
	17.0	62.57	69.04	75.03	825.01
	18.0	66.25	73.10	79.44	873.54
	19.0	69.93	77.16	83.86	922.07
	20.0	73.61	81.22	88.27	970.60
	22.0	80.97	89.34	97.10	1067.66
	24.0	88.33	97.47	105.93	1164.72
	26.0	95.69	105.59	114.75	1261.78
	28.0	103.05	113.71	123.58	1358.84
30.0	110.41	121.83	132.41	1455.90	
Тип <b>HAGO LC</b> 60°	35.0	128.81	142.14	154.48	1698.55
	40.0	147.21	162.44	176.54	1941.20
	45.0	165.61	182.75	198.61	2183.85
	50.0	184.02	203.05	220.68	2426.50
	55.0	202.42	223.36	242.75	2669.15
	60.0	220.82	243.67	264.82	2911.80
	65.0	239.22	263.97	286.88	3154.45
	70.0	257.62	284.28	308.95	3397.10

### ЗАМЕЧАНИЕ

В качестве альтернативы к форсункам, перечисленным в таблице (D) можно использовать форсунки следующего типа:

- **HAGO H** (до 30 галлонов в час) для **RL300**, чтобы закрыть область **A** в рабочем диапазоне на странице 6.
- **DELAVAN B 60°** (или 80°, до 50 галлонов в час) для **RL400**, чтобы закрыть область **A** в рабочем диапазоне на странице 6.
- **MONARCH PL 70°** (до 30 галлонов в час) для **RL300**, чтобы закрыть область **A** в рабочем диапазоне на странице 6.
- **MONARCH PLP 70°** (до 50 галлонов в час) в качестве альтернативных форсунок вместо **HAGO S-S 60°**, приведенных в таблице (D).



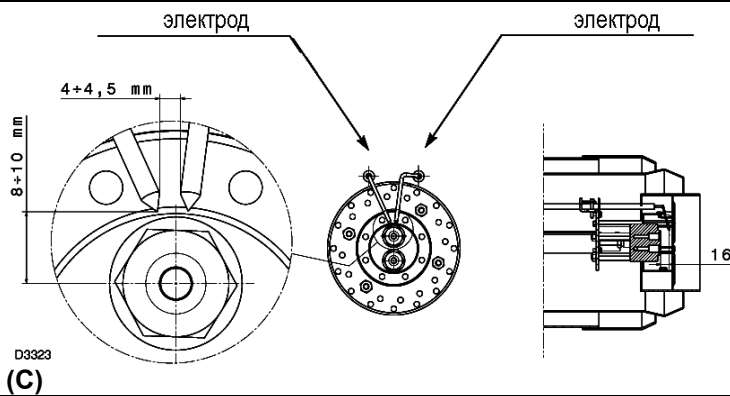
Установите с помощью торцевого гаечного ключа на 16 мм (1) (рисунок А) две форсунки. Для этого снимите пластиковые заглушки (2) (рисунок А), и вставьте ключ через центральное отверстие в диске стабилизации пламени (3) (рисунок а).

Не используйте герметики: прокладки, ленты или герметизирующие смеси. Делайте все осторожно, чтобы не испачкать и не повредить герметичное гнездо форсунки. Форсунку надо затягивать энергично, но не прикладывая к гаечному максимального усилия, на которое он рассчитан.

Форсунка для 1-й ступени находится снизу от электродов розжига, рисунок (С).

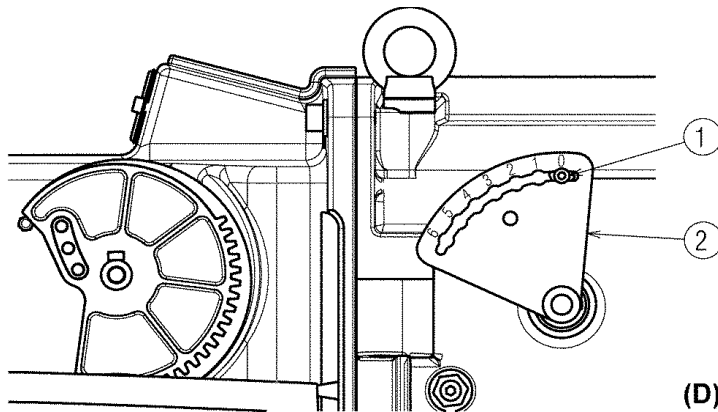
### ПОЛОЖЕНИЕ ЭЛЕКТРОДОВ (С)

Проверьте, чтобы электроды были установлены так, как показано на рисунке (С).



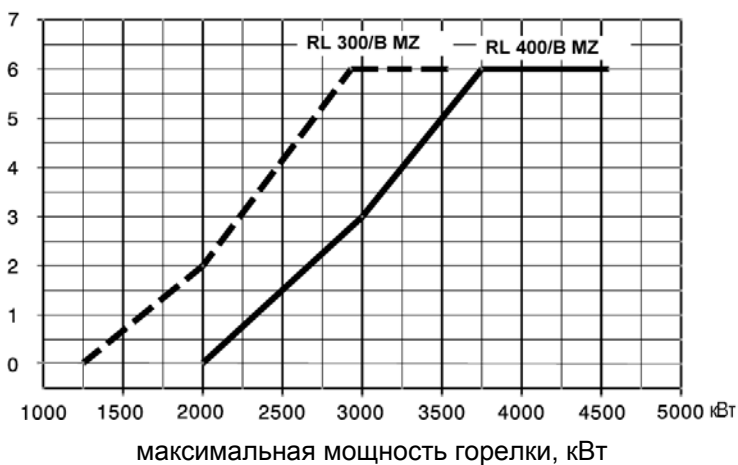
### РЕГУЛИРОВКА ГОЛОВКИ ГОРЕЛКИ (D) – (E)

Ослабьте винт (1) и поверните градуированный сектор (2) в соответствии со значением, полученным из графика (рисунок E).

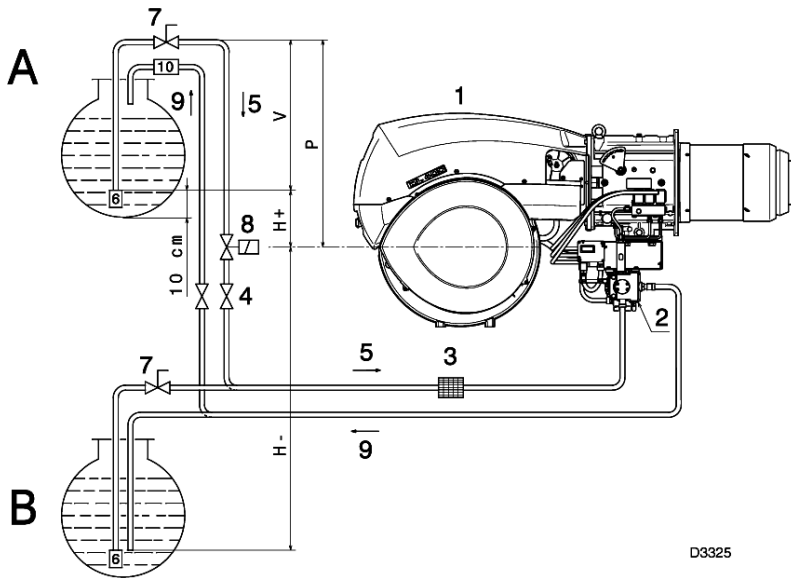


D3107

↓ N° риски



(E)



## ПОДАЧА ТОПЛИВА

### Двухтрубная схема (А)

Горелка оборудована самовсасывающим насосом, поэтому в пределах, указанных в таблице, горелка может самостоятельно обеспечить подачу топлива.

Бак с топливом находится выше горелки – случай А

Рекомендуется, чтобы высота Р не превышала 10 метров, чтобы не вызывать слишком большую нагрузку на герметичные уплотнения насоса, а высота V не должна превышать 4 метра, чтобы насос мог произвести автоматическую заливку даже в том случае, когда бак почти пустой.

### (А)

+Н -Н (м)	L (мм)	
	16	18
+4,0	60	80
+3,0	50	70
+2,0	40	60
+1,5	35	55
+1,0	30	50
+0,5	25	45
0	20	40
-0,5	18	35
-1,0	15	30
-1,5	13	25
-2,0	10	20
-3,0	5	10
-4,0	-	6

Бак с горючим находится ниже горелки – случай В

Разряжение в насосе не должно превышать 0,45 бар (приблизительно 35 см ртутного столба). Если разряжение будет больше, жидкое топливо начнет переходить в газообразное состояние; насос начнет работать более шумно и срок его службы сократится.

Рекомендуется, чтобы обратный трубопровод приходил на той же высоте, как и всасывающий трубопровод; в этом случае уменьшается вероятность того, что всасывающий трубопровод окажется незаполненным топливом.

### Кольцевой контур

Кольцевой контур состоит из трубопровода, который отходит от бака и возвращается в него же, в котором поддерживается циркуляция топлива под давлением с помощью вспомогательного насоса. Отвод от этого кольца и питает горелку. В таком контуре существует потребность, когда насос горелки не может осуществить автоматическую заливку, из-за того, что расстояние и/или разница уровней между баком и насосом больше чем значения, приведенные в таблице.

### Условные обозначения

H = Разница уровней насоса – нижнего клапана

L = Длина трубопровода

Φ = Внутренний диаметр трубы

1 = Горелка

2 = Насос

3 = Фильтр

4 = Ручной запорный вентиль

5 = Всасывающий трубопровод

6 = Нижний (донный) клапан

7 = Ручной вентиль быстрого закрывания с дистанционным управлением (только для Италии)

8 = Электромагнитный отсекающий клапан (только для Италии)

9 = Обратный трубопровод

10 = Обратный клапан (только для Италии)

### ПРИСОЕДИНЕНИЯ ТРУБОПРОВОДА ТОПЛИВА (В)

Насосы имеют бай-пас, который связывает между собой обратный и всасывающий трубопровод. Когда насос устанавливается на горелку, бай-пас закрыт винтом (6) смотри схему на странице 17.

Поэтому необходимо присоединить к насосу обе гибкие трубки.

Если насос начнет работать при перекрытом обратном трубопроводе и винт на бай-пase будет также закрыт, в тот же момент насос выйдет из строя.

Снимите заглушки со штуцеров всасывания и возврата на насосе.

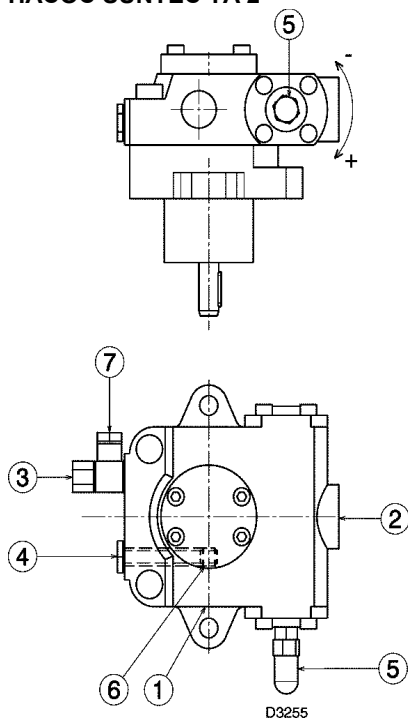
На их место навинтите гибкие трубки с прокладками, которые входят в комплект поставки.

Гибкие трубки необходимо установить таким образом, чтобы они не подвергались усилию кручения.

Проложите трубки так, чтобы на них никто не мог наступить и чтобы они не контактировали с горячими частями котла, а также горелка должна открываться, не задевая их.

В конце присоедините другой конец гибких трубок с всасывающим и обратным трубопроводом с помощью штуцеров, входящих в комплект поставки.

## НАСОС SUNTEC TA 2



- 1 – Всасывание G 1/2"
- 2 – Обратный трубопровод G 1/2"
- 3 – Штуцер реле давления G 1/8"
- 4 – Штуцер вакуумметра G 1/8"
- 5 – Регулятор давления
- 6 – Винт бай-паса
- 7 – Штуцер манометра G 1/4"

## ЗАЛИВКА НАСОСА ПЕРЕД ПУСКОМ

- Перед тем, как включать горелку, убедитесь, что в обратном трубопроводе, идущем в бак, нет пробок. Если будет какое-либо препятствие течению топлива в трубопроводе, это вызовет повреждение герметичного уплотнения на валу насоса.
- Чтобы насос мог самостоятельно осуществлять заливку, обязательно ослабьте винт (4) насоса, чтобы выпустить воздух, который содержится во всасывающем трубопроводе.
- Запустите горелку, замкнув дистанционные выключатели. Как только горелка запустится, проверьте направление вращения крыльчатки вентилятора.
- Когда солярка начнет выходить из-под винта (4), это будет означать, что насос заполнился. Остановите горелку и закрутите винт (4).

Время, которое уйдет на эту процедуру зависит от диаметра и длины всасывающего трубопровода. Если насос не заполнился при первом пуске, и произошла блокировка горелки, подождите приблизительно 15 секунд, после чего снимите блокировку горелки и повторите процедуру пуска.

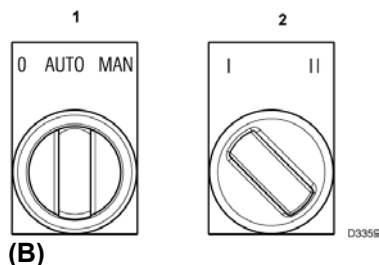
Если горелка снова остановится, снова снимите блокировку и так далее. Через каждые 5-6 попыток делайте паузу в 2 – 3 минуты, чтобы остыл трансформатор.

Не освещайте фотоэлемент на ультрафиолетовых лучах, чтобы избежать блокировки горелки. В любом случае, примерно через 10 секунд после запуска горелки, все равно произойдет ее аварийная остановка.

**Внимание:** вышеописанную процедуру можно выполнять потому, что насос покидает завод, будучи уже заполненным топливом. Если вы слили топливо из насоса, перед тем как вновь запускать его, наполните насос через пробку вакуумметра (4) (рисунок В), иначе его заклинит.

Если длина всасывающего трубопровода превышает 20 – 30 метров, заполните трубопровод отдельным насосом.

		TA 2
Минимальная производительность при давлении 20 бар	кг/час	380
Диапазон давлений на нагнетании	бар	7-40
Максимальное разрежение на всасывании	бар	0,45
Диапазон вязкости	сСт	4-800
Максимальная температура солярки	°C	140
Максимальное давление на всасывании и обратном трубопроводе	бар	5
Давление, на которое насос тарируется на фабрике	бар	30



(В)

## РЕГУЛИРОВКА ГОРЕЛКИ (солярка)

### РОЗЖИГ

Переведите выключатель (1) (рисунок В) в положение «MAN».

При первом розжиге, в момент перехода с 1-й ступени на 2-ю с помощью переключателя 2(В), произойдет временное падение давления топлива, вызванное заполнением трубопровода 2-й форсунки. Это падение давление может привести к погасанию пламени в горелке, иногда это сопровождается пульсирующей работой.

После того как будут выполнены описанные далее регулировки, при розжиге горелки должен быть слышен шум, примерно такой же по силе, как при обычной работе горелки.

## РАБОТА

Для того, чтобы настроить горелку оптимальным образом, необходимо произвести анализ дымовых газов, выходящих из котла после сгорания, и после этого произвести регулировку в тех местах, которые описаны далее.

**Форсунки 1-й и 2-й ступеней** Смотри информацию на странице 8.

### Головка горелки

Настройка горелки уже была произведена на странице 9 и нет необходимости ее менять, если только вы не изменили производительность горелки на 2-й ступени.

### Давление насоса

12 бар: это давление устанавливается на заводе и, как правило, подходит для нормальной работы. Может появиться необходимость изменить его на:

10 бар для того, чтобы уменьшить расход топлива. Это можно сделать только в том случае, когда температура окружающей среды никогда не опускается ниже 0°.

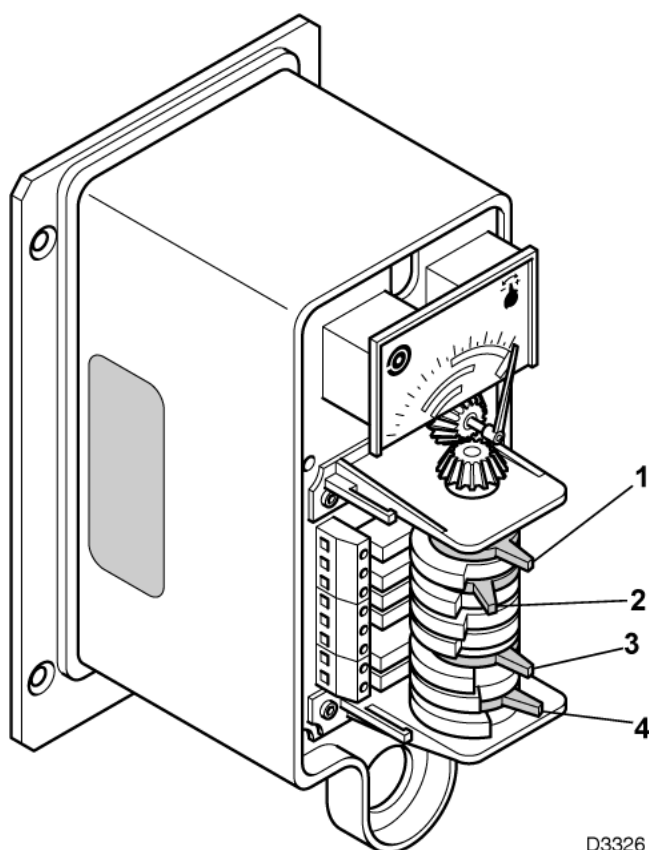
14 бар для того, чтобы увеличить расход топлива или для того, чтобы розжиг происходил без затруднений, если температура окружающей среды опускается ниже 0°.

Для изменения давления насоса используйте винт (5) (рисунок А).

### Заслонка вентилятора – 1-я и 2-я ступени

Смотри регулировки, описанные на странице 13 (Серводвигатель).

## СЕРВОДВИГАТЕЛЬ



## СЕРВОДВИГАТЕЛЬ

Серводвигатель одновременно регулирует, с помощью системы приводов, расход и давление воздуха, и расход топлива, на котором работает горелка в данный момент. Он имеет регулируемые кулачки, которые приводят в действие такое же количество переключателей.

**Кулачок 1: синий**  
ограничивает вращение серводвигателя в сторону  $0^\circ$ . При погашенной горелке воздушная заслонка должна оказаться закрытой.

**Кулачок 2: оранжевый**  
Регулирует положение воздушной заслонки на 1-й ступени и на этапе предварительной продувки (на заводе устанавливается на значение  $22^\circ$ ).

**Кулачок 3: красный**  
Регулирует ход воздушной заслонки или работу на 2-й ступени. Не может превышать  $90^\circ$ . На заводе устанавливается значение  $60^\circ$ .

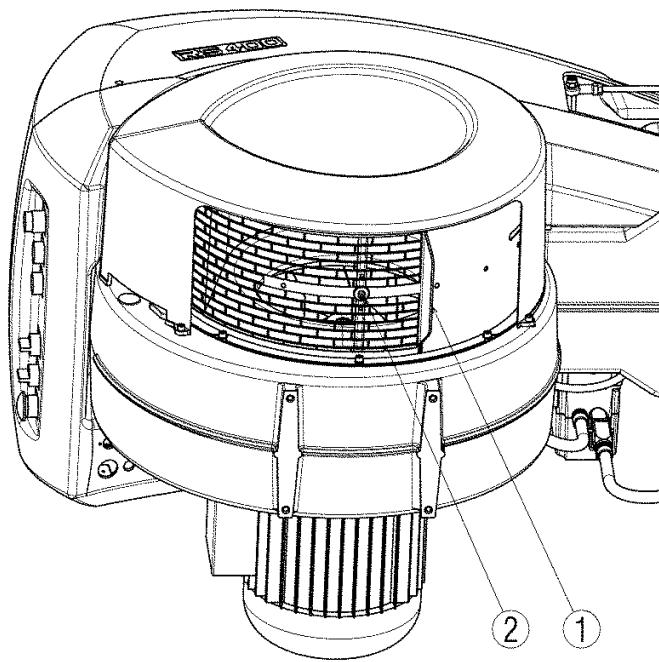
**Кулачок 4: черный**  
Регулирует упреждение розжига клапана 2-й ступени.

---

### ВНИМАНИЕ !

**Синий** кулачок нельзя ни в коем случае смещать вправо, за пределы положения закрывания воздушной заслонки.

**Красный** кулачок нельзя ни в коем случае смещать вправо более чем на  $90^\circ$ .



D3094

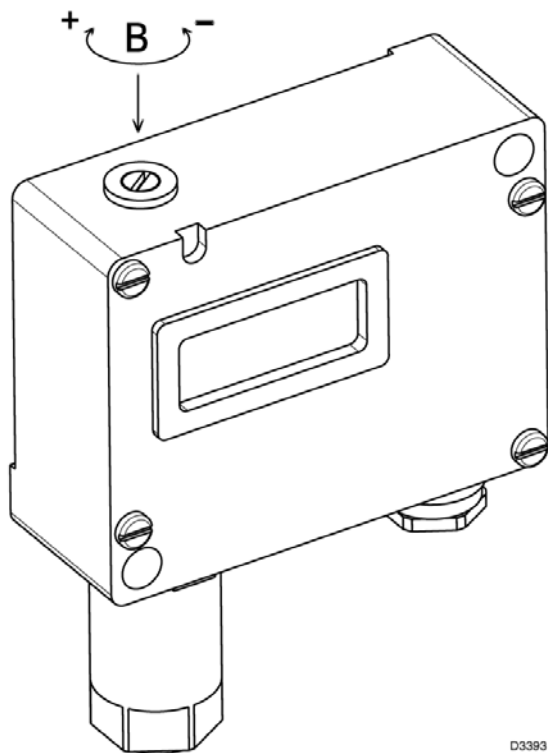
(A)

### РЕГУЛИРОВКА ВОЗДУХА ДЛЯ МАКСИМАЛЬНОЙ МОЩНОСТИ (А)

Отрегулируйте серводвигатель при максимальном открытии (приблизительно 90°) таким образом, чтобы воздушные заслонки были полностью открыты. Ослабьте винт (2, рисунок А), который находится под всасывающим отверстием горелки, и постепенно прикрывайте решетку (1) (рисунок А) до тех пор, пока вы не получите требуемую мощность. Отверстие на всасывании воздуха не стоит прикрывать только в том случае, когда горелка работает на максимальной мощности своего рабочего диапазона, приведенного на странице 6.

#### Важное замечание

Рекомендуется перейти на максимальную требуемую мощность в ручном режиме и только после того, как вы определитесь, насколько надо прикрыть отверстие на всасывании воздуха и после регулировки головки горелки, переходите к окончательной настройке серводвигателя.



D3393

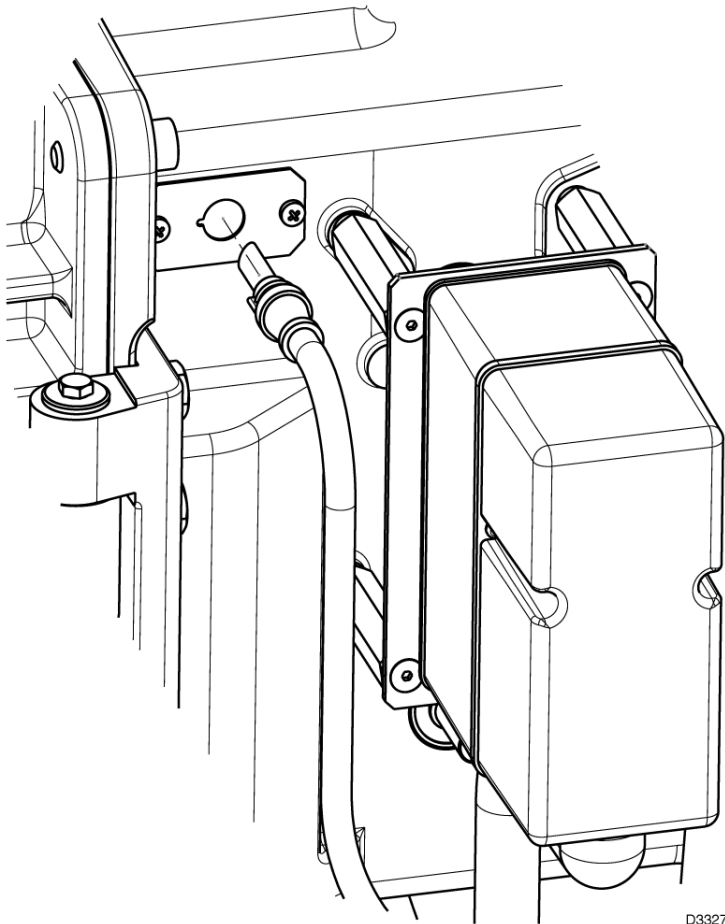
(B)

### РЕЛЕ МИНИМАЛЬНОГО ДАВЛЕНИЯ СОЛЯРКИ (В)

Реле минимального давления солярки не дает горелке разжечься, если давление жидкого топлива меньше того значения, на которое тарирован насос. Смотри таблицу (D) на странице 8 (на заводе тарируется на 8 бар).

Если давление меньше того значения, на которое тарирован насос, то цикл запуска начнется как обычно, но в момент розжига горелки, произойдет ее аварийная остановка в результате не произошедшего розжига из-за срабатывания реле давления жидкого топлива.

Регулировка осуществляется с помощью винта В, рисунок В.



(A)

## ОКОНЧАТЕЛЬНЫЕ ПРОВЕРКИ

- Затемните фотоэлемент и замкните устройства управления: горелка должна запуститься, после чего должна произойти ее аварийная остановка приблизительно через 5 секунд после открывания клапана 1-й ступени.
- Осветите фотоэлемент и замкните устройства управления: горелка должна запуститься, после чего должна произойти ее аварийная остановка приблизительно через 10 секунд.
- Затемните фотоэлемент в тот момент, когда горелка работает на 2-й ступени. Должна произойти следующая последовательность действий: пламя гаснет в течение 1 секунды, происходит продувка в течение приблизительно 20 секунд, в течение 5 секунд проскакивает искра, аварийная остановка горелки.
- Разомкните устройства управления в тот момент, когда горелка работает. Горелка должна остановиться.

## ТЕХНИЧЕСКОЕ ОБСЛУЖИВАНИЕ

### Процесс горения

Проанализируйте дымогарные газы. Если где-то по сравнению с предыдущими проверками произошли сильные изменения, значит, там особенно внимательно надо будет произвести техническое обслуживание.

### Насос

Давление нагнетания должно стабильно поддерживаться на уровне 12 бар.

Разряжение должно быть не более 0,45 мбар.

Шума не должно быть слышно.

Если давление не стабильно, или насос работает шумно, отсоедините от фильтра гибкую трубку и попробуйте всасывать топливо из емкости, расположенной рядом с горелкой. Эта мера поможет вам определить, из-за чего произошла неполадка в работе – из-за всасывающего трубопровода или из-за насоса.

Если проблема в насосе, проверьте, не загрязнен ли его фильтр. Поскольку вакуумметр установлен перед фильтром, он не отображает степень его загрязненности.

Если же причина неисправности кроется во всасывающем трубопроводе, проверьте, не загрязнен ли фильтр, установленный на трубопроводе и не попал ли в трубопровод воздух.

### Фильтры

Проверяйте фильтрующие блоки, рисунок (А, страница 10):

\* на трубопроводе (3) \* на насосе (2) \* на форсунке, очищайте их или заменяйте.

Если вы заметите внутри насоса ржавчину или другую грязь, высосите другим насосом со дна бака воду и частицы грязи, которые там скопились.

**Вентилятор**

Следите за тем, чтобы внутри вентилятора и на лопастях его крыльчатки не осаждалась пыль: она уменьшает производительность по воздуху и вследствие этого в процессе горения начинают вырабатываться загрязняющие вещества.

**Головка горелки**

Откройте горелку и проверьте, чтобы все элементы горелки были целы и исправны, не деформированы из-за высокой температуры, не были грязными и стояли на своих местах.

**Форсунки**

Не чистите отверстия форсунок.

Заменяйте форсунки каждые 2 – 3 года или в случае необходимости. После смены форсунок необходимо проверить, как идет горение.

**Фотоэлемент**

Прочищайте стеклышко от пыли, если она там скапливается. Для того чтобы вынуть фотоэлемент (1), просто потяните его наружу.

**Гибкие трубки**

Следите за тем, чтобы они находились в рабочем состоянии, не были раздавлены или деформированы.

**Бак топлива**

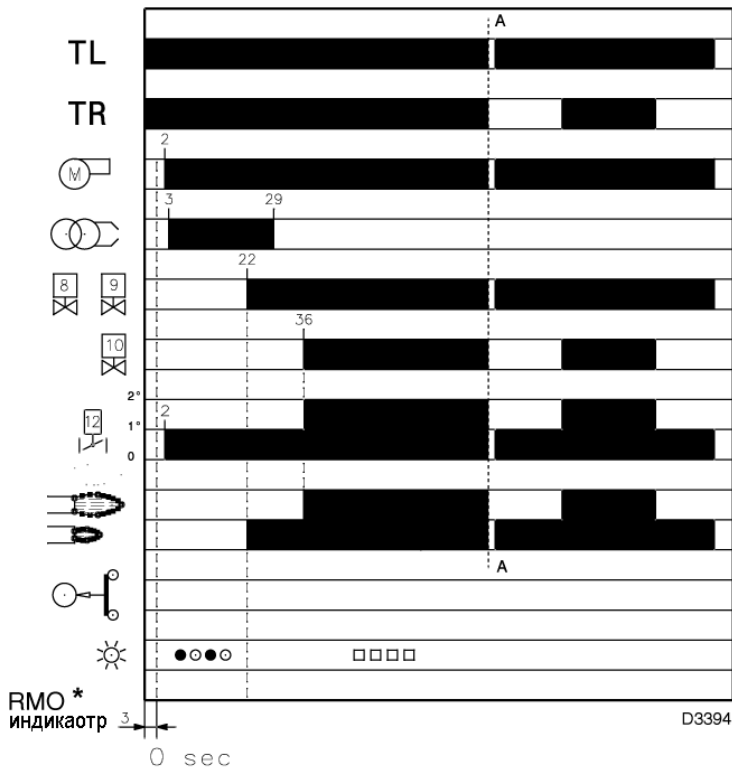
Примерно один раз в 5 лет всасывайте отдельным насосом со дна бака воду.

**Котел**

Чистите котел, руководствуясь инструкциями, которые поставляются вместе с ним с тем, чтобы поддерживать исходные параметры горения, особенно:

Давление в камере сгорания и температуру дымовых газов.



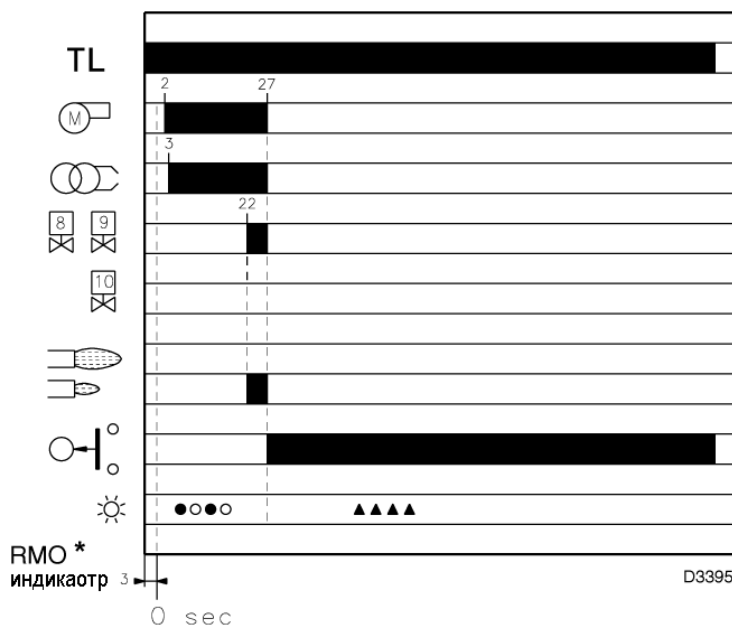


## РАБОТА ГОРЕЛКИ

### ПУСК ГОРЕЛКИ (рис. А – В)

Фазы пуска и время начала каждой фазы в секундах, по нарастающей:

- Замыкание дистанционного управления TL. Приблизительно через 3 секунды:
- **0с:** Начало программы на автомате горения.
- **2с:** Включение двигателя вентилятора. Начинает вращение серводвигатель (12), воздушная заслонка открывается до положения, соответствующего 1-й ступени.
- **3с:** Включается трансформатор розжига. Насос (3) всасывает топливо из бака через трубопровод (1) и фильтр (2) и под давлением направляет его в трубопровод подачи топлива. Поршень (4) поднимается, и топливо возвращается в бак через трубки (5) и (7). Винт (6) закрывает бай-пас по направлению к всасывающему трубопроводу, а соленоидные вентили (8) – (9) – (10), на которые не подается электропитание, перекрывают проход к форсункам.
- **22с:** Открываются соленоидные вентили (9) и (8); топливо выходит в виде мелкой пыли через форсунку, контактирует с искрой и воспламеняется: пламя 1-й ступени.
- **29с:** Трансформатор розжига выключается.
- **36с:** Если дистанционный выключатель TR замкнут, или вместо него установлен мостик, соленоидный вентиль (10), открывается, и серводвигатель перемещает воздушную заслонку на 2-ю ступень. На этом цикл запуска заканчивается.



### ФУНКЦИОНИРОВАНИЕ В РАБОЧЕМ РЕЖИМЕ

#### Горелка с дистанционным регулятором TR

По окончании этапа пуска, переведите переключатель 0-auto-man в положение auto. Управление соленоидным вентилем 2-й ступени перейдет к дистанционному переключателю TR, который управляет давлением или температурой в котле.

\* ○ Не горит ● Желтый □ Зеленый ▲ Красный

#### (А)

- Если затем температура или давление увеличиваются, и вследствие этого дистанционный регулятор TR размыкается, соленоидный вентиль (10) закрывается и горелка переходит со 2-й ступени на 1-ю.
- Если температура или давление станет слишком низким, и вследствие этого дистанционный регулятор TR замкнется, соленоидный вентиль (10) открывается и горелка переходит с 1-й ступени на 2-ю. И так далее.
- Горелка останавливается, когда требуется меньше тепла, чем производит горелка на 1-й ступени. Дистанционный регулятор TL размыкает контакты, соленоидные вентили (8) и (9) закрываются, пламя сразу гаснет. Заслонка вентилятора полностью закрывается.

### Горелка без TR или вместо него стоит мостик

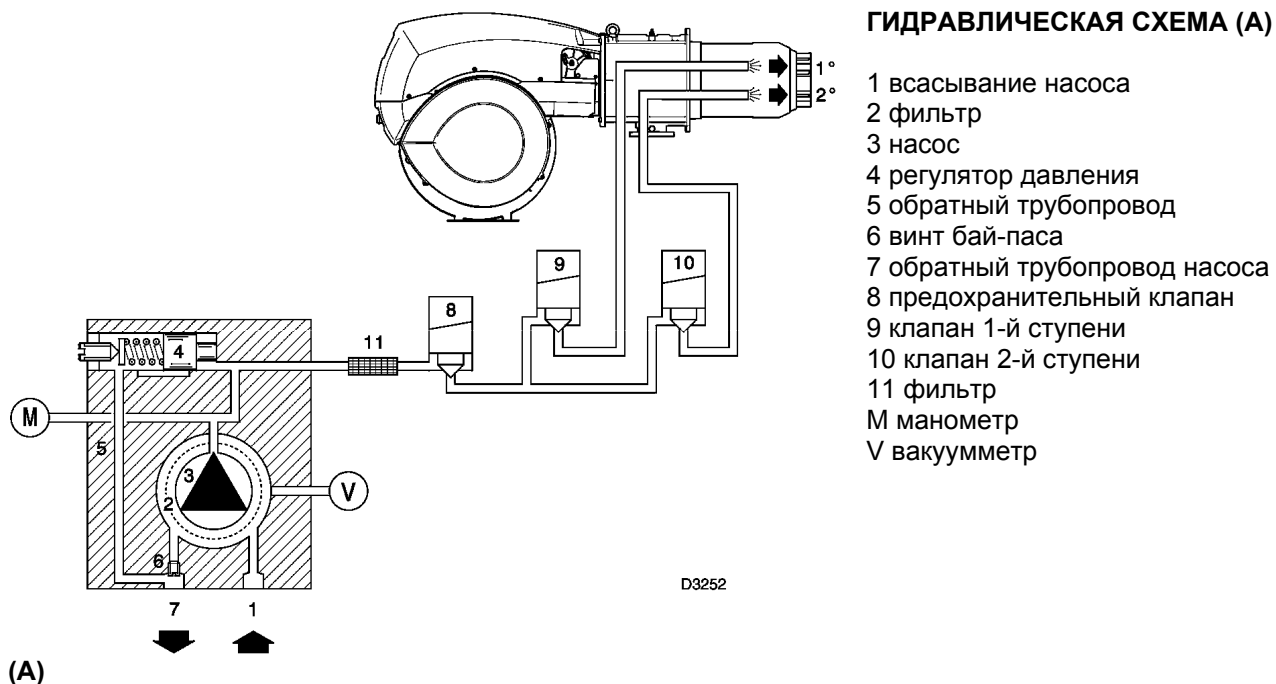
Горелка запускается также как и в предыдущем случае. После чего, если температура или давление увеличивается до такого значения, когда контакты TL размыкаются, горелка гаснет (участок А – А диаграммы).

### РОЗЖИГА НЕ ПРОИЗОШЛО

Если горелка не розжигается, то в течение 5 секунд после открытия вентиля 1-й ступени и через 30 секунд после замыкания TL, происходит блокировка. При этом загорится световой индикатор на блоке управления (автомате горения).

### ОТКЛЮЧЕНИЕ ГОРЕЛКИ ВО ВРЕМЯ РАБОТЫ

Если пламя случайно погасло во время работы, в течение 1 секунды горелка остановится, и будет пытаться повторить цикл пуска.



## ДИАГНОСТИКА ПРОГРАММЫ ПУСКА

Информация, отображаемая во время пуска, обобщена в следующей таблице:

ТАБЛИЦА ЦВЕТОВОГО КОДА	
<b>Последовательности</b>	<b>Цветовые коды</b>
Предварительная продувка	●○●○●○●○●
Этап розжига	●○●○●○●○●
Горелка работает с пламенем – все нормально	□□□□□□□□□
Горелка работает – сигнал о том, что пламя слабое	□○□○□○□○□
Электрическое питание меньше 170 Вольт	●▲●▲●▲●▲●
Аварийная остановка	▲▲▲▲▲▲▲▲▲
Посторонний свет	▲□▲□▲□▲□▲
<b>Обозначения:</b> ○ Выключен      ● Желтый      □ Зеленый      ▲ Красный	

### РАЗБЛОКИРОВКА АВТОМАТА ГОРЕНИЯ И ДИАГНОСТИКА НЕПОЛАДОК

В автомате горения имеется функция диагностики, с помощью которой можно легко определить причину неполадки (сигнализация: **КРАСНЫЙ ИНДИКАТОР**).

Для того чтобы использовать эту функцию, необходимо подождать 10 секунд, после аварийной остановки (блокировки) автомата горения, после чего необходимо нажать кнопку перезапуска после аварийной остановки.

После этого автомат горения выдаст последовательность импульсов (с частотой 1 секунда), которая повторяется с постоянными интервалами 3 секунды.

После того как будет посчитано количество импульсов и будет определена возможная причина неисправности, необходимо сбросить систему, удерживая нажатой кнопку в течение времени от 1 до 3 секунд.

Горит <b>КРАСНЫЙ СВЕТОВОЙ ИНДИКАТОР</b> , подождите не менее 10 секунд	Блокировка	Нажмите кнопку сброса блокировки и удерживайте ее нажатой > 3 секунд	Импульсы	Интервал 3 с	импульсы
			●●●●●		●●●●●

Далее приведены методы разблокировки автомата горения и выполнения диагностики.

### РАЗБЛОКИРОВКА АВТОМАТА ГОРЕНИЯ

Для того чтобы разблокировать автомат горения, выполните следующую последовательность действий:

- Нажмите кнопку и удерживайте ее нажатой от 1 до 3 секунд. Горелка запустится через 2 секунды после того, как кнопка будет отпущена. Если горелка не запустится, необходимо проверить замыкание ограничительного термостата.

### ВИЗУАЛЬНАЯ ДИАГНОСТИКА

Помогает определить тип неисправности горелки, которая привела к ее аварийной остановке.

Для отображения диагностики, выполните следующую последовательность действий:

- Нажмите кнопку и удерживайте ее нажатой более 3 секунд в тот момент, когда световой индикатор горит непрерывным красным светом (аварийная остановка горелки). Мигание индикатора желтым светом, означает, что данная операция завершена. После того как индикатор начнет мигать, отпустите кнопку. Количество импульсов мигания указывает на причину неполадки. Расшифровка кодов приведена на странице 19.

### ПРОГРАММНАЯ ДИАГНОСТИКА

Позволяет проанализировать работу горелки в течение всего срока ее службы. Для этого горелку необходимо подключить к ПК с помощью оптического кабеля, после чего можно отобразить количество часов работы, количество и тип аварийных остановок, серийный номер автомата горения и прочую информацию.

Для отображения диагностики, выполните следующую последовательность действий:

- Нажмите кнопку и удерживайте ее нажатой более 3 секунд в тот момент, когда световой индикатор горит непрерывным красным светом (аварийная остановка горелки). Мигание индикатора желтым светом, означает, что данная операция завершена. Отпустите кнопку на 1 секунду, после чего снова нажмите ее и удерживайте нажатой более 3 секунд, до тех пор, пока индикатор снова не начнет мигать желтым цветом. После того как кнопка будет отпущена, красный световой индикатор начнет мигать с очень высокой частотой: и только в этот момент можно включить оптическое соединение.

После того как данные операции будут завершены, необходимо восстановить первоначальное состояние автомата горения, выполнив описанную выше процедуру разблокировки.

НАЖАТИЕ НА КНОПКИ	СОСТОЯНИЕ АВТОМАТА ГОРЕНИЯ
От 1 до 3 секунд	Разблокировка автомата горения без отображения визуальной диагностики.
Более 3 секунд	Визуальная диагностика состояния аварийной остановки: (световой индикатор мигает с частотой 1 секунда)
Более 3 секунд, находясь в состоянии визуальной диагностики	Программная диагностика с помощью оптического интерфейса и ПК (можно отобразить количество часов работы, аварии и так далее ...)

Последовательность импульсов, выдаваемых автоматом горения, указывает на возможные причины неисправности, перечисленные на странице 19.

СИГНАЛ	НЕИСПРАВНОСТЬ	ВЕРОЯТНАЯ ПРИЧИНА	КАК УСТРАНИТЬ
Мигание отсутствует	Горелка не запускается	1 – отсутствует электропитание	Замкните выключатели – проверьте плавкие предохранители
		2 – Разомкнут ограничительный выключатель TL	Отрегулируйте его или замените
		3 – Разомкнут аварийный выключатель TS	Отрегулируйте его или замените
		4 – аварийная остановка на блоке управления (автомате горения)	Выполните перезапуск автомата горения (через 10 секунд после блокировки)
		5 – Заблокирован насос	Замените его
		6 – Неправильно выполнены электрические подключения	Проверьте их
		7 – Неисправен блок управления (автомат горения)	Замените его
		8 – неисправен электрический двигатель	Замените его
4 мигания ● ● ● ●	Горелка запускается, а потом происходит аварийная остановка	9 – короткое замыкание фотоэлемента	Замените фотоэлемент
		10 – посторонний свет или симуляция пламени	Устраните источник постороннего света или замените блок управления
2 мигания ● ●	После этапа предварительной продувки и по истечении аварийного времени, происходит блокировка горелки	11 – в баке нет топлива, или на дне скопилась вода	Заправьте бак топливом или откачайте воду
		12 – неправильно отрегулирована головка и заслонка	Отрегулируйте
		13 – электромагнитные клапаны жидкого топлива не открываются (1-я ступень или аварийный)	Проверьте соединения, замените катушку
		14 – засорилась, загрязнилась или деформировалась форсунка 1-й ступени	Замените ее
		15 – плохо отрегулированы или загрязнены электроды розжига	Отрегулируйте их или прочистите
		16 – электрод замкнут на массу из-за плохой изоляции	Замените его
		17 – неисправен провод высокого напряжения или пробивает на массу	Замените его
		18 – провод высокого напряжения деформировался из-за высокой температуры	Замените его и защитите
		19 – неисправен трансформатор розжига	Замените его
		20 – неправильно произведено электрическое подключение клапанов или трансформатора розжига	Проверьте
		21 – неисправен блок управления	Замените его
		22 – насос не заполнен топливом	Произведите заливку насоса и посмотрите раздел «насос не выполняет заливку»
		23 – неисправно соединение двигатель – насос	Замените его
		24 – всасывание насоса присоединено к обратному трубопроводу	Соедините правильно
		25 – закрыты вентили перед насосом	Откройте их
		26 – загрязнены фильтры (на трубопроводе – на форсунке – на насосе)	Очистите их
		27 – неисправен фотоэлемент или блок управления (автомат горения)	Замените фотоэлемент или блок управления
		28 фотоэлемент загрязнен	Очистите его
		29 – Неисправна 1-я ступень гидравлического цилиндра	Замените гидравлический цилиндр
		30 – Блокировка двигателя	Разблокируйте реле тепловой защиты
		31 – Неисправен магнитный пускатель двигателя	Замените его
32 – Двухфазное электропитание: срабатывает реле тепловой защиты	Разблокируйте реле тепловой защиты, после того как вернутся все три фазы		
33 – Двигатель вращается в противоположную сторону	Измените электрическое подключение двигателя		
7 миганий ● ● ● ● ● ● ●	Произошел отрыв пламени	34 – плохо отрегулирована головка горелки	Отрегулируйте ее
		35 – плохо отрегулированы или загрязнены электроды розжига	Отрегулируйте их или почистите
		36 – заслонка вентилятора плохо отрегулирована, слишком много воздуха	Отрегулируйте ее
		37 – слишком большая 1-я форсунка (пульсация)	Возьмите форсунку с более низким расходом
		38 – слишком маленькая 1-я форсунка (отрыв пламени)	Возьмите форсунку с более высоким расходом
		39 – 1-я форсунка загрязнена или деформирована	Замените ее
		40 – неправильное выставлено давление насоса	Отрегулируйте его на значение от 10 до 14 бар
		41 – Форсунка 1-й ступени не подходит для данной горелки или для данного котла	Смотри таблицу с форсунками, возьмите более маленькую форсунку 1-й ступени.
		42 – Неисправна форсунка 1-й ступени	Замените ее

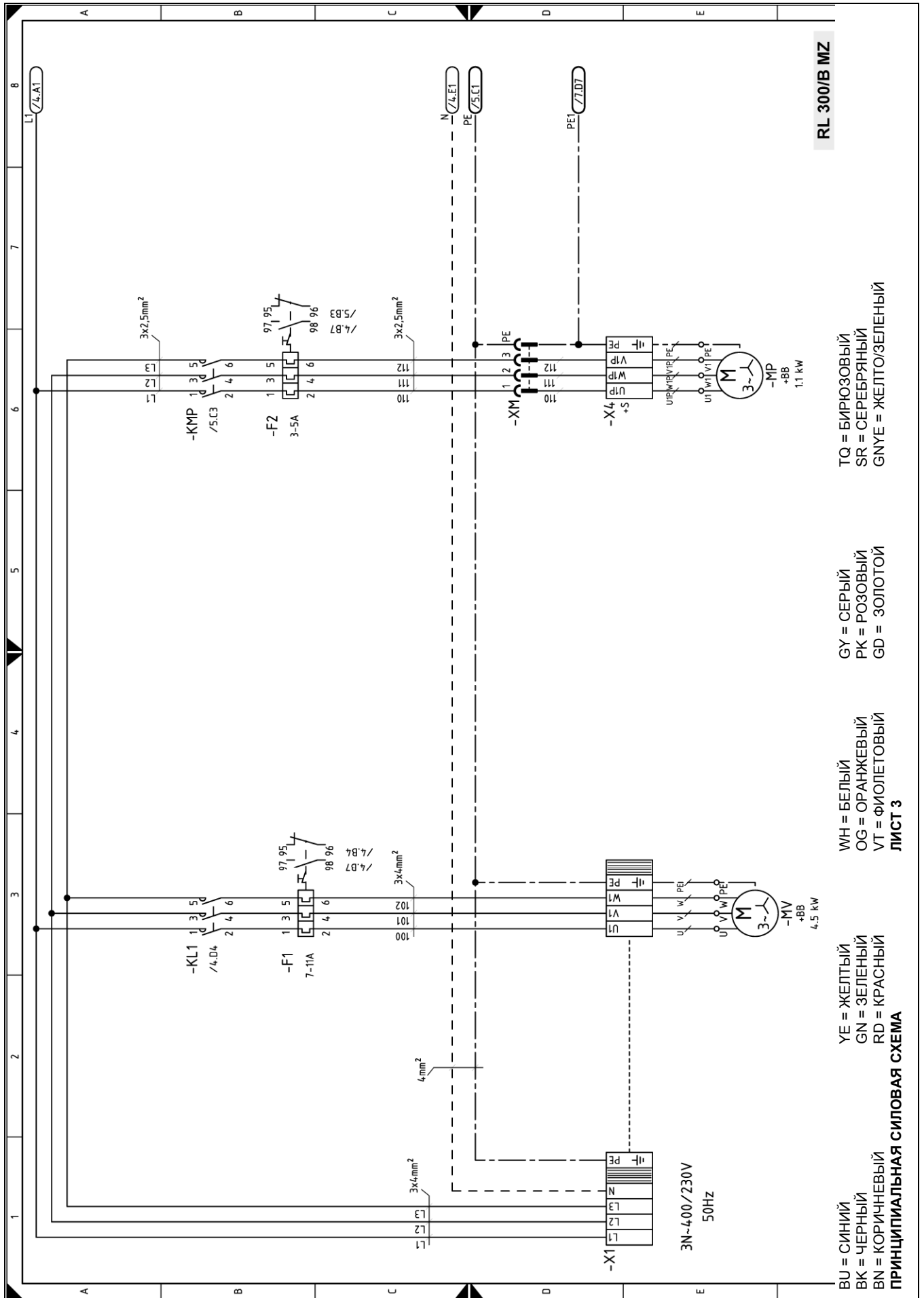
СИГНАЛ	НЕИСПРАВНОСТЬ	ВЕРОЯТНАЯ ПРИЧИНА	КАК УСТРАНИТЬ
	Горелка не переходит на 2-ю ступень	43 – не замыкает дистанционный переключатель TR	Отрегулируйте или замените его
		44 – неисправен блок управления (автомат горения)	Замените его
		45 – неисправна катушка электромагнитного клапана 2-й ступени	Заманите ее
		46 – в блоке клапанов заклинило поршень	Замените блок
	Топливо переходит на 2-ю ступень, а воздух остается как на 1-й ступени	47 – низкое давление насоса	Увеличьте его
		48 – неисправна 2-я ступень гидравлического цилиндра	Замените гидравлический цилиндр
	Остановка горелки во время перехода с 1-й ступени на 2-ю или со 2-й ступени на 1-ю. Горелка повторяет цикл пуска.	49 – загрязнена форсунка	Замените ее
		50 – загрязнен фотозлемент	Очистите его
		51 – слишком много воздуха	Уменьшите его
	Плохо подается топливо	52 – необходимо определить, в чем кроется причина этого, в насосе или в питающем трубопроводе	Организуйте подачу топлива в горелку из емкости, расположенной рядом с горелкой.
	Внутри насоса появилась ржавчина	53 – в баке с топливом присутствует вода	Откачайте воду со дна бака с помощью вспомогательного насоса
	Насос работает шумно, давление пульсирует	54 – во всасывающий трубопровод попал воздух	Затяните переходники
		- слишком высокое разряжение (больше 35 мм ртутного столба):	
		55 – слишком большая разница уровней между горелкой и баком топлива	Организуйте подачу топлива к горелке по кольцевому контуру
		56 – слишком маленький диаметр трубопровода	Увеличьте диаметр
		57 – загрязнены фильтры на всасывании	Очистите их
		58 – закрыты вентили на всасывании	Откройте их
		59 – парафины затвердели из-за низкой температуры	Добавьте в солянку специальное средство
	После длительной остановки из насоса уходит топливо	60 – обратный трубопровод не погружен в топливо	Доведите его до той же высоты что и всасывающий трубопровод
		61 – во всасывающий трубопровод попадает воздух	Затяните переходники
	В насосе имеется утечка топлива	62 – утечка происходит через уплотнительную прокладку	Замените насос
	Пламя дымит - темный оттенок по шкале Бахараха (сажевое число)	63 – мало воздуха	Отрегулируйте головку и заслонку вентилятора
		64 – форсунка загрязнилась или износилась	Замените ее
		65 – загрязнен фильтр форсунки	Очистите его или замените
		66 – неправильно установлено давление насоса	Отрегулируйте его: от 10 до 14 бар
		67 – загрязнен стабилизатор пламени, ослабло его крепление или он деформировался	Очистите его, закрепите или замените
		68 – недостаточно вентиляционных отверстий в помещении, где установлен котел	Увеличьте их
	желтый оттенок по шкале Бахараха	69 – слишком много воздуха	Отрегулируйте головку и заслонку вентилятора
	Загрязнена головка горелки	70 – загрязнена форсунка или фильтр форсунки	Замените ее
		71 – неправильно подобран угол или производительность форсунки	Смотри рекомендации по выбору форсунок
		72 – ослабло крепление форсунки	Затяните ее
		73 – грязь из помещения попадает на диск стабилизации	Очистите
		74 – неправильная регулировка головки или мало воздуха	Отрегулируйте ее, откройте заслонку
		75 – Длина головки не подходит для данного котла	Обратитесь к изготовителю котла
10 миганий ● ● ● ● ● ● ● ● ● ●		76 – Ошибка обмена данными или внутренняя неисправность	

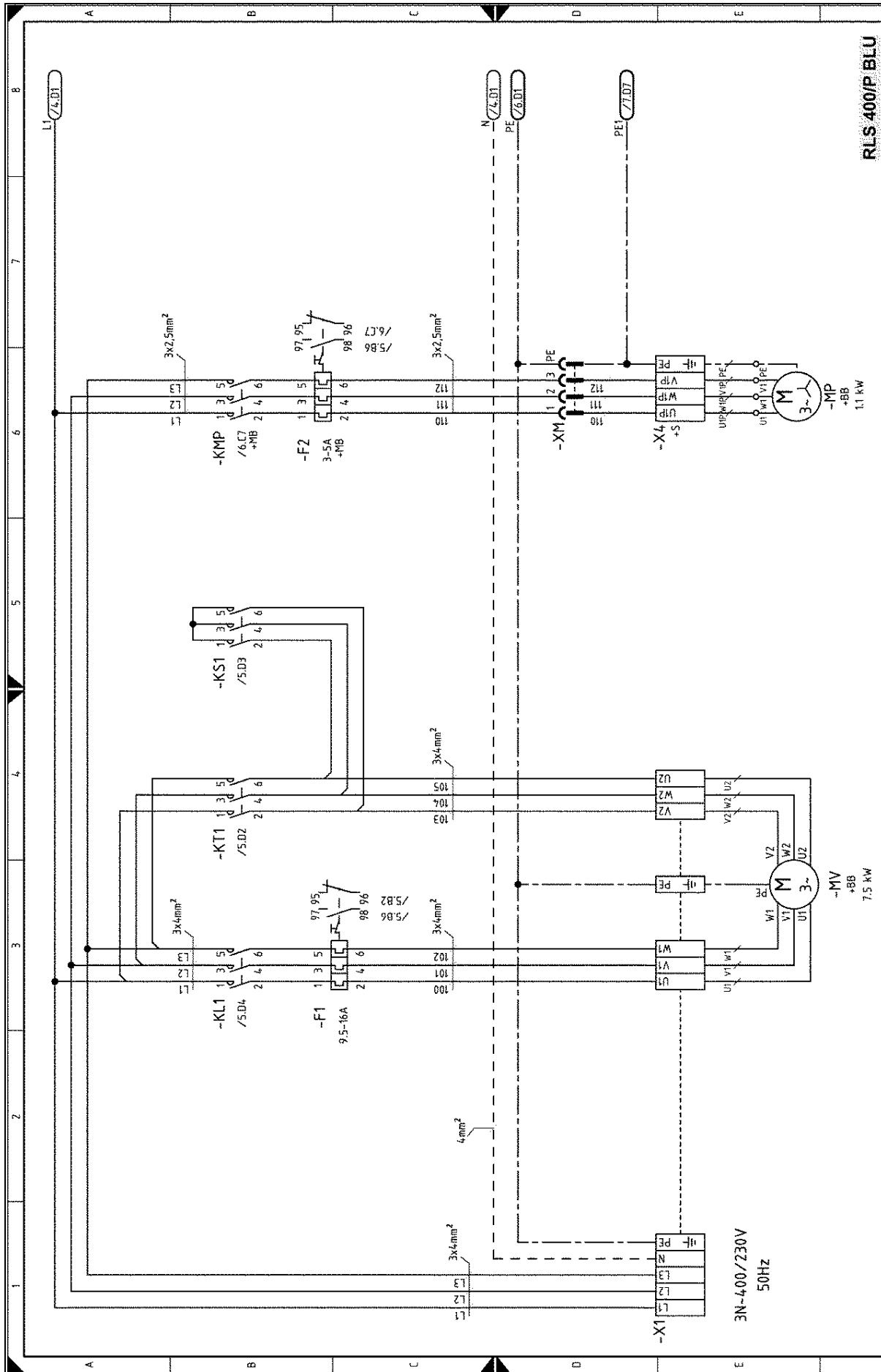
## Приложение

### Схема Электрического Щита

<b>1</b>	<b>УКАЗАТЕЛЬ</b>
<b>2</b>	Описание ссылок
<b>3</b>	Силовая схема
<b>4</b>	Рабочая схема пускателя звезда / треугольник
<b>5</b>	Рабочая схема RMO 88 ...
<b>6</b>	Рабочая схема RMO 88 ...
<b>7</b>	Рабочая схема
<b>8</b>	Электрические соединения, которые должен выполнить монтажник

**2** / **1.** **A1**  
Номер листа  
Координата





RLS 400/P BLU

TQ = БИРЮЗОВЫЙ  
 SR = СЕРЕБРЯНЫЙ  
 GNYE = ЖЕЛТО/ЗЕЛЕНЫЙ

GY = СЕРЫЙ  
 PK = РОЗОВЫЙ  
 GD = ЗОЛОТОЙ

WH = БЕЛЫЙ  
 OG = ОРАНЖЕВЫЙ  
 VT = ФИОЛЕТОВЫЙ

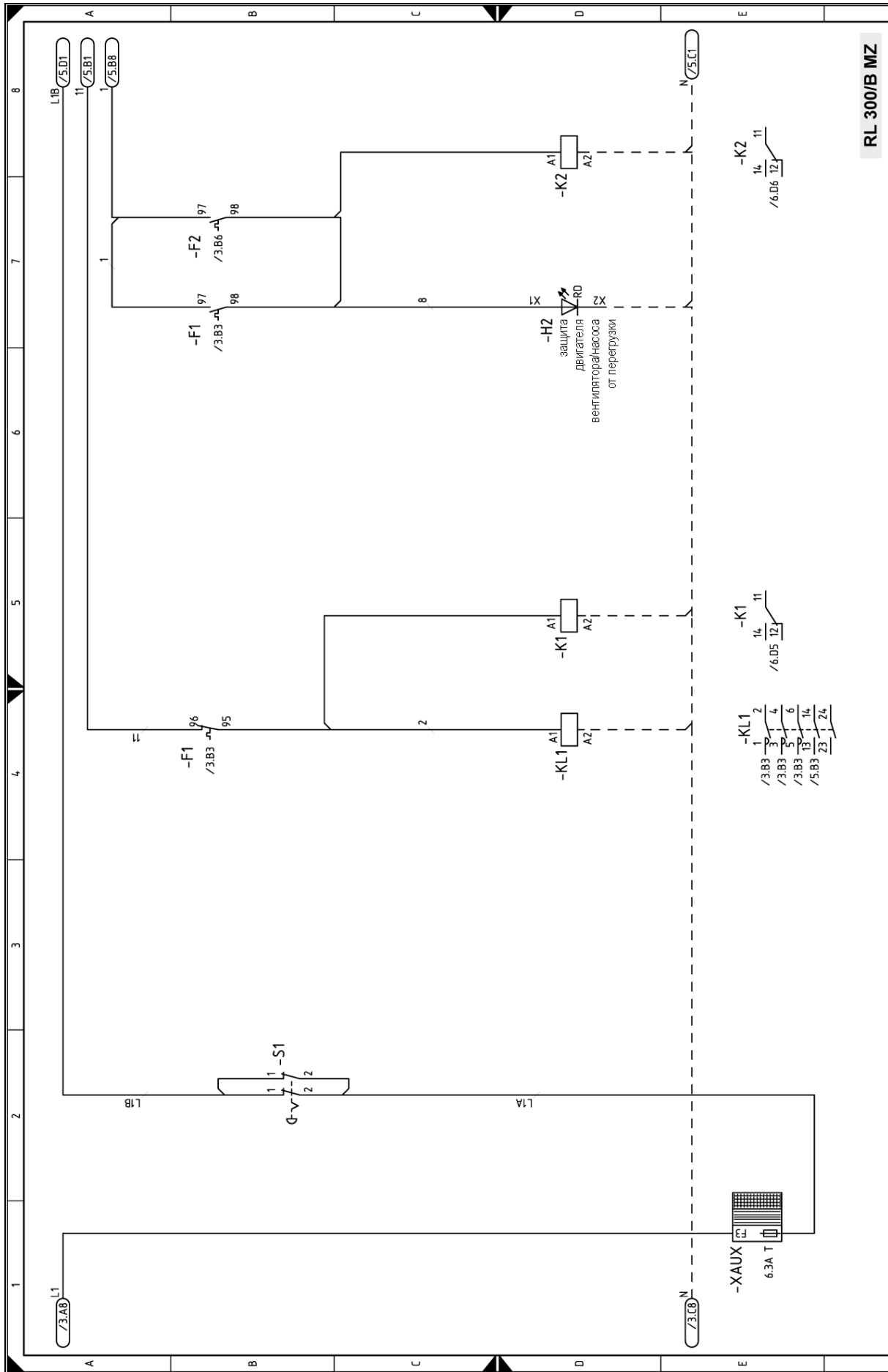
YE = ЖЕЛТЫЙ  
 GN = ЗЕЛЕНЫЙ  
 RD = КРАСНЫЙ

BU = СИНИЙ  
 BK = ЧЕРНЫЙ  
 VN = КОРИЧНЕВЫЙ

ПРИНЦИПИАЛЬНАЯ СИЛОВАЯ СХЕМА

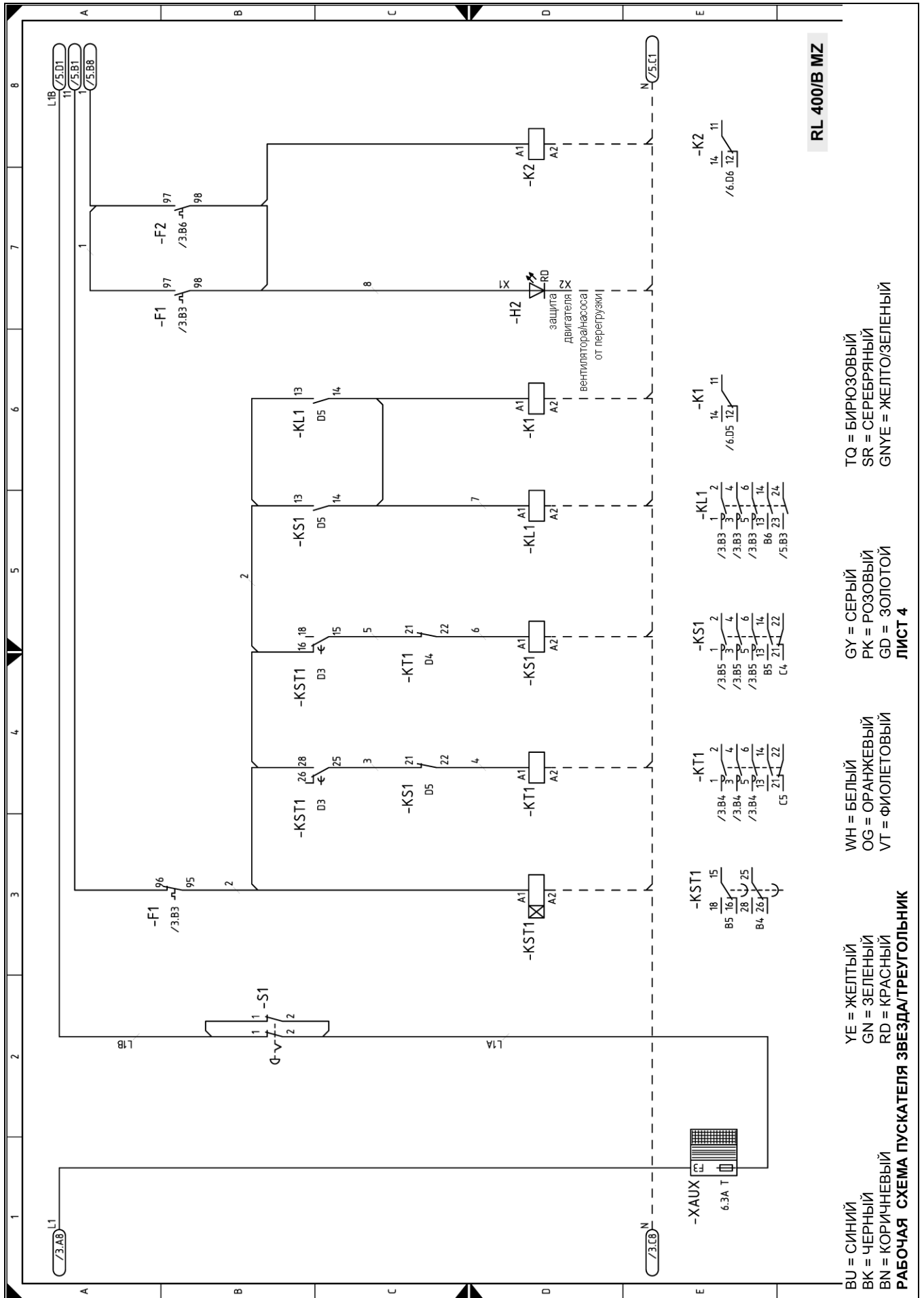
ЛИСТ 3

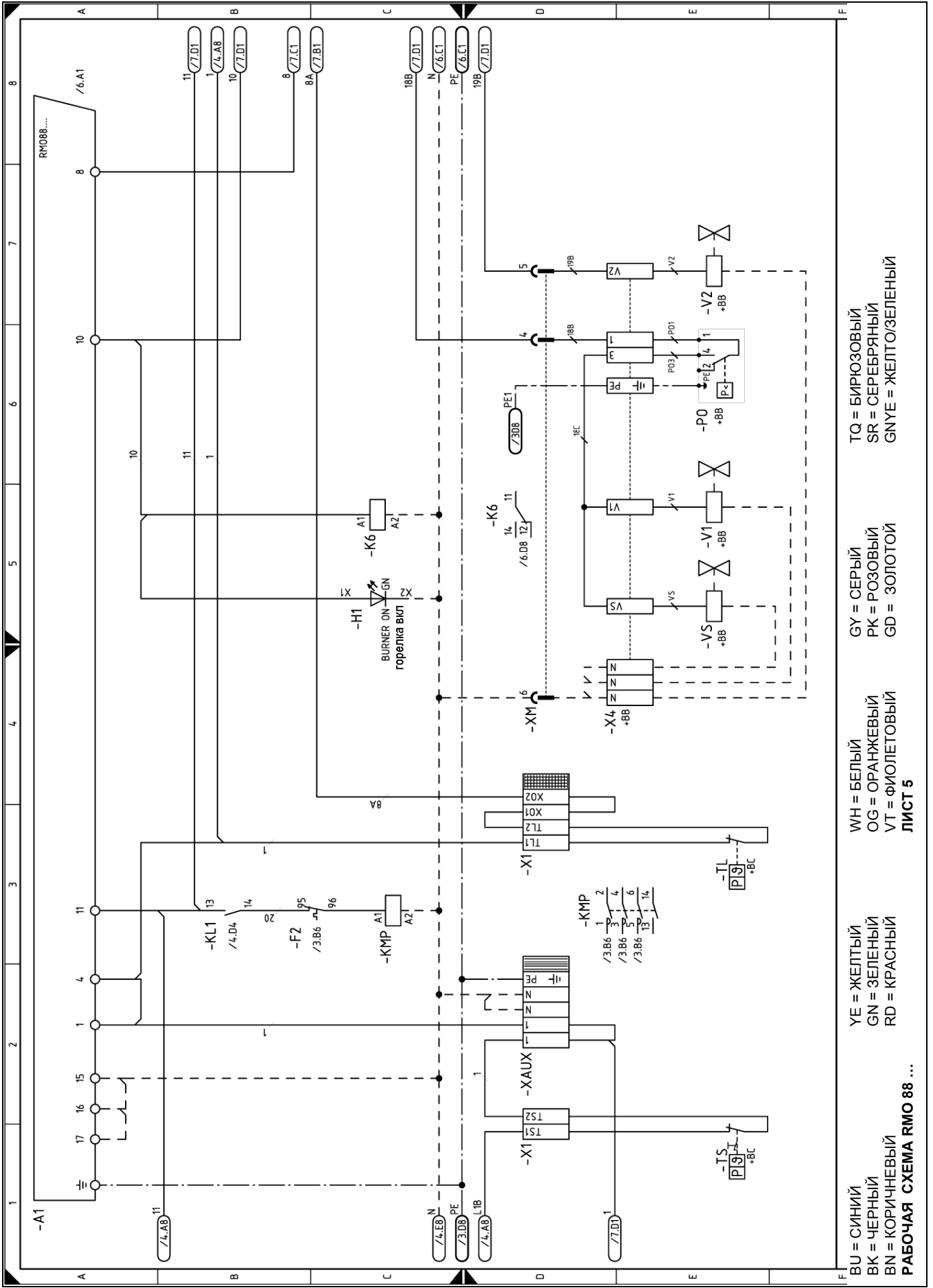




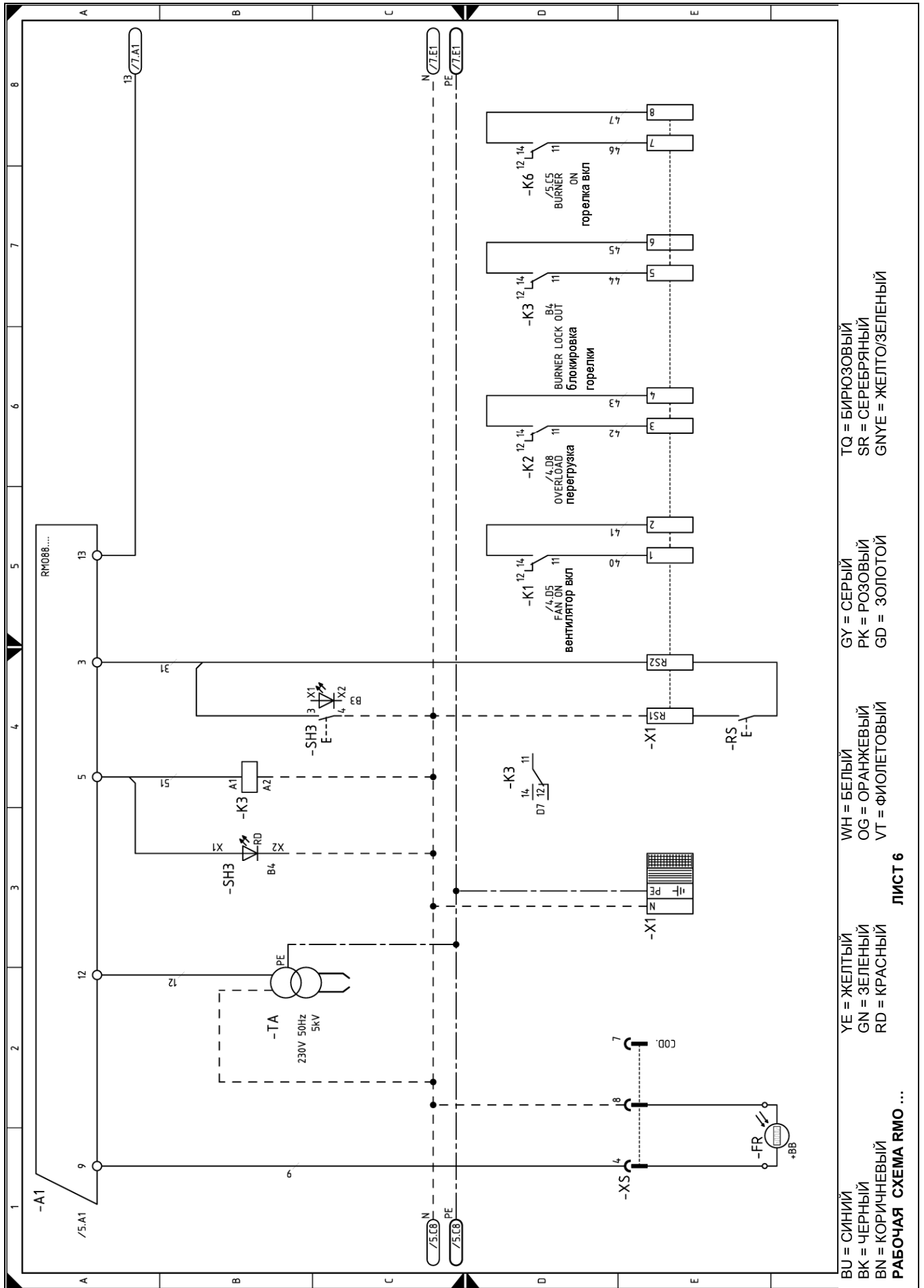
RL 300/B MZ

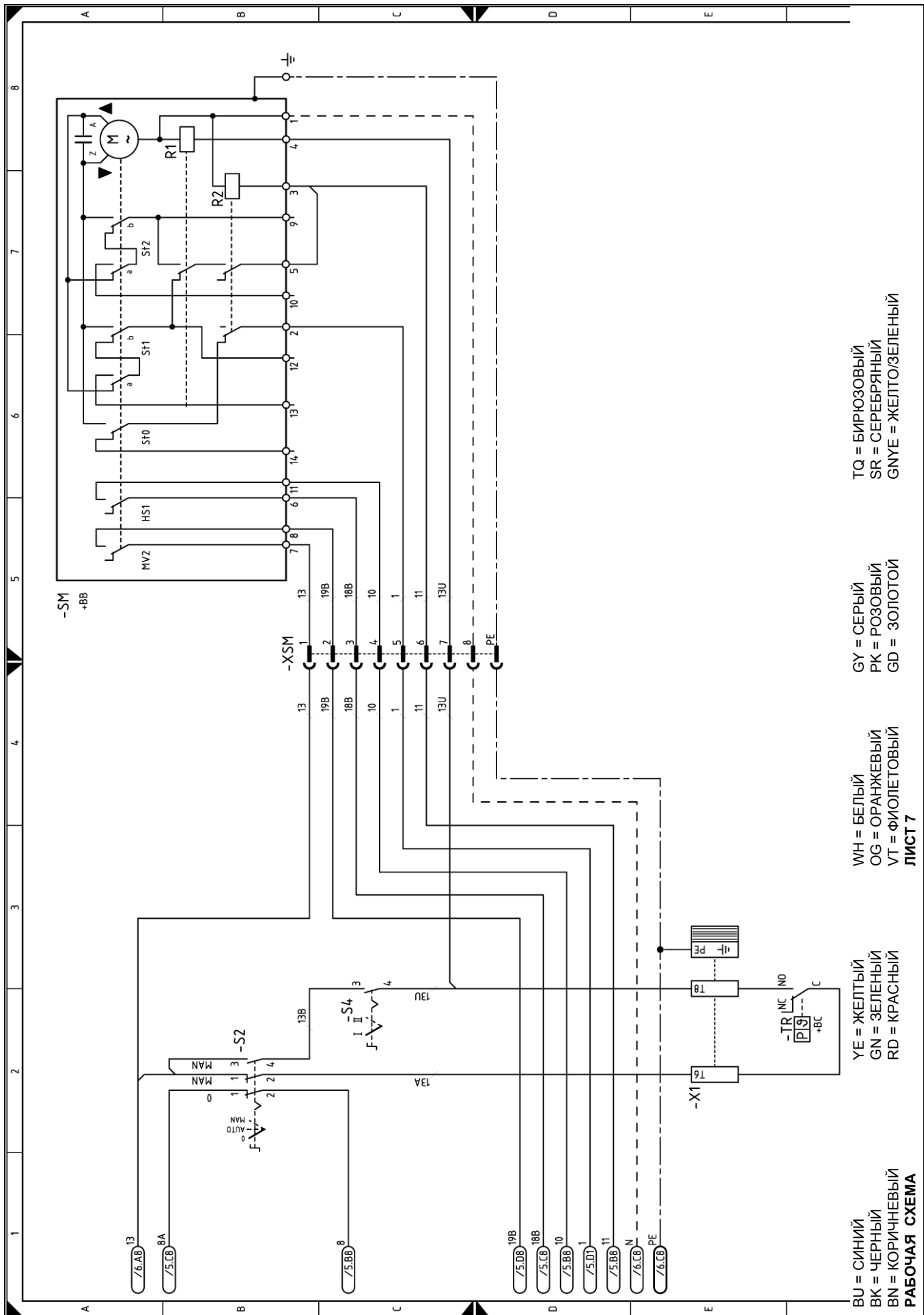
- |                 |              |                 |              |                      |
|-----------------|--------------|-----------------|--------------|----------------------|
| BU = СИНИЙ      | УЕ = ЖЕЛТЫЙ  | WH = БЕЛЫЙ      | GY = СЕРЫЙ   | TQ = БИРЮЗОВЫЙ       |
| BK = ЧЕРНЫЙ     | GN = ЗЕЛЕНЫЙ | OG = ОРАНЖЕВЫЙ  | PK = РОЗОВЫЙ | SR = СЕРЕБРЯНЫЙ      |
| BN = КОРИЧНЕВЫЙ | RD = КРАСНЫЙ | VT = ФИОЛЕТОВЫЙ | GD = ЗОЛОТОЙ | GNYE = ЖЕЛТО/ЗЕЛЕНЫЙ |
- РАБОЧАЯ СХЕМА** **ЛИСТ 4**



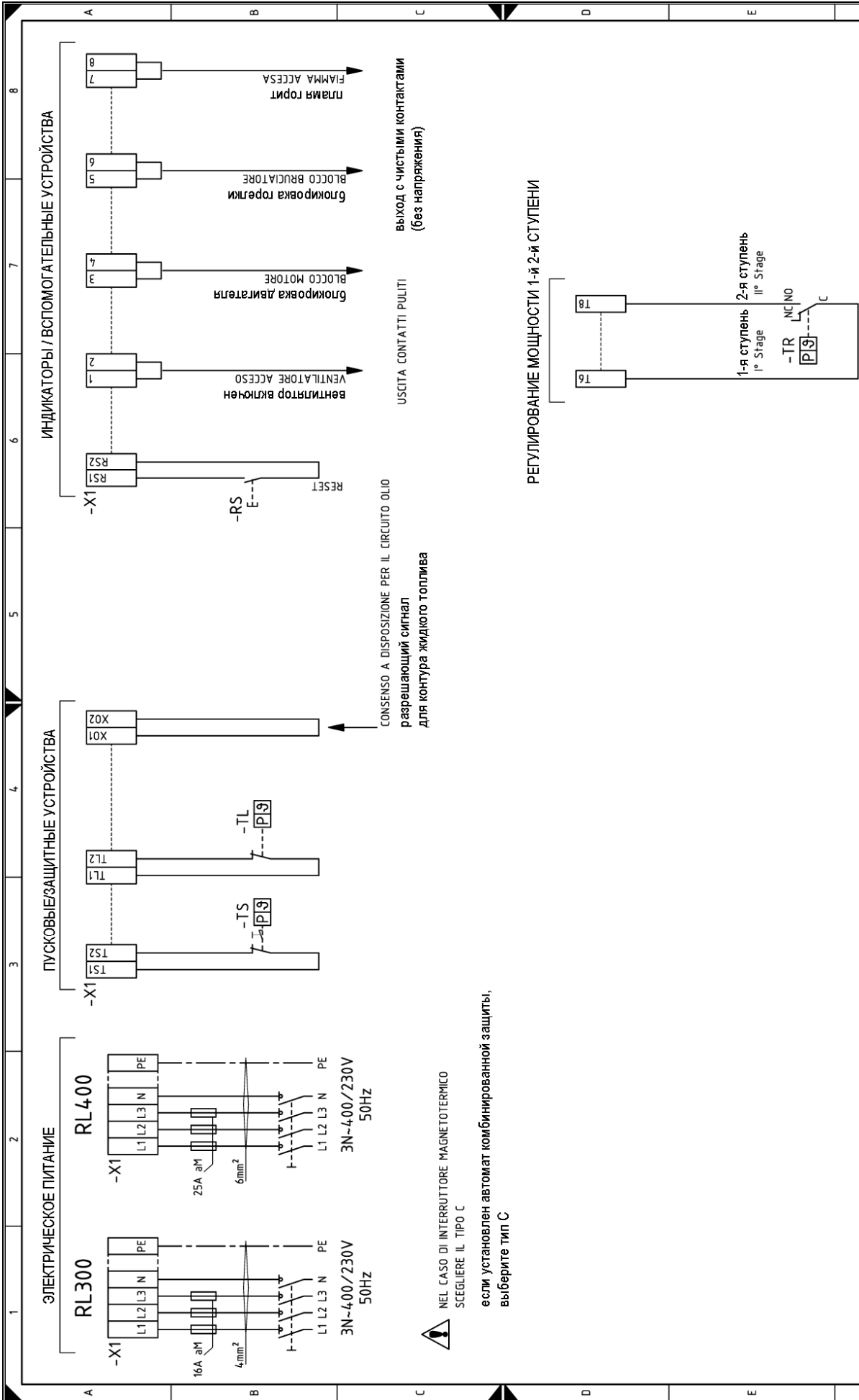


- ВU = СИНИЙ  
 ВК = ЧЕРНЫЙ  
 ВN = КОРИЧНЕВЫЙ  
 РАБОЧАЯ СХЕМА RMO 88 ...
- YE = ЖЕЛТЫЙ  
 GN = ЗЕЛЕНЫЙ  
 RD = КРАСНЫЙ
- WN = БЕЛЫЙ  
 OG = ОРАНЖЕВЫЙ  
 VT = ФИОЛЕТОВЫЙ
- GY = СЕРЫЙ  
 PK = РОЗОВЫЙ  
 GD = ЗОЛОТОЙ
- TQ = БИРЮЗОВЫЙ  
 SR = СЕРЕБРЯНЫЙ  
 GNUE = ЖЕЛТО/ЗЕЛЕНЫЙ
- ЛИСТ 5**





- BU = СИНИЙ  
 BK = ЧЕРНЫЙ  
 BN = КОРИЧНЕВЫЙ  
 ВУ = СИНИЙ  
 ВК = ЧЕРНЫЙ  
 ВН = КОРИЧНЕВЫЙ  
 ВМ = БЕЛЫЙ  
 ВО = ОРАНЖЕВЫЙ  
 ВФ = ФИОЛЕТОВЫЙ  
 ГУ = СЕРЫЙ  
 РК = РОЗОВЫЙ  
 ГД = ЗОЛОТОЙ  
 ТУ = БИРЮЗОВЫЙ  
 СР = СЕРЕБРЯНЫЙ  
 ГЗУ = ЖЕЛТО/ЗЕЛЕННЫЙ  
 ЛИСТ 7



**⚠** NEL CASO DI INTERRUITTORE MAGNETOTERMICO SCEGLIERE IL TIPO C

если установлен автомат комбинированной защиты, выберите тип C

- BU = СИНИЙ
- VK = ЧЕРНЫЙ
- VN = КОРИЧНЕВЫЙ
- YE = ЖЕЛТЫЙ
- GN = ЗЕЛЕНЫЙ
- RD = КРАСНЫЙ
- WH = БЕЛЫЙ
- OG = ОРАНЖЕВЫЙ
- VT = ФИОЛЕТОВЫЙ
- GY = СЕРЫЙ
- RK = РОЗОВЫЙ
- GD = ЗОЛОТОЙ
- TQ = БИРЮЗОВЫЙ
- SR = СЕРЕБРЯНЫЙ
- GNUE = ЖЕЛТОЗЕЛЕНЫЙ

**ЭЛЕКТРИЧЕСКИЕ ПОДКЛЮЧЕНИЯ, ВЫПОЛНЯЕМЫЕ МОНТАЖНОЙ ОРГАНИЗАЦИЕЙ**

## Обозначения на схемах

<b>A1</b>	- Блок управления (автомат горения)
<b>F1</b>	- Тепловое реле двигателя вентилятора
<b>F2</b>	- Тепловое реле двигателя насоса
<b>F3</b>	- Вспомогательные плавкие предохранители
<b>H1</b>	- Световой индикатор наличия питания горелки
<b>H2</b>	- Световой индикатор: Аварийная остановка двигателя
<b>KL1</b>	- пускатель для цепи стартера звезда/треугольник
<b>KMP</b>	- пускатель двигателя насоса
<b>KT1</b>	- пускатель треугольника в схеме стартера звезда/треугольник
<b>KS1</b>	- пускатель звезды в схеме стартера звезда/треугольник
<b>KST1</b>	- Таймер стартера звезда/треугольник
<b>K1</b>	- Выход реле с контактами без напряжения, для вентилятора
<b>K3</b>	- Выход реле с контактами без напряжения, соответствует аварийной остановке горелки
<b>K6</b>	- Выход реле с контактами без напряжения, соответствует включению горелки
<b>MP</b>	- Двигатель насоса
<b>MV</b>	- Двигатель вентилятора
<b>PE</b>	- Заземление горелки
<b>PO</b>	- Реле давления солярки
<b>RS</b>	- Кнопка дистанционной разблокировки горелки
<b>S1</b>	- Кнопка аварийной остановки
<b>S2</b>	- Переключатель: выключено / автоматический режим работы / ручной режим работы
<b>SH3</b>	- Кнопка перезапуска горелки после аварийной остановки и сигнализация об аварийной остановке
<b>S4</b>	- Переключатель: 1-я – 2-я ступень
<b>SM</b>	- Серводвигатель
<b>TA</b>	- Трансформатор розжига
<b>TL</b>	- Дистанционный выключатель для контроля предельных значений
<b>TR</b>	- Регулировочный дистанционный выключатель
<b>TS</b>	- Дистанционный аварийный выключатель
<b>X1</b>	- Главная клеммная колодка питания
<b>X4</b>	- клеммная колодка для устройств, обеспечивающих работу на солярке
<b>XAUX</b>	- Вспомогательная Клеммная колодка
<b>XM</b>	- Коннектор блока устройств для работы на солярке
<b>XS</b>	- Разъем датчиков пламени
<b>XSM</b>	- Разъем серводвигателя
<b>V1</b>	- Клапан 1-й ступени для солярки
<b>V2</b>	- Клапан 2-й ступени для солярки
<b>VS</b>	- Предохранительный клапан солярки