

Инструкции по монтажу, эксплуатации и  
техническому обслуживанию

**RIELLO**

## **Вентиляторная горелка на дизельном топливе**

Двухступенчатый или модуляционный режим работы

**PRESS 140 P/G**

ТИП  
**481 M1**

Мощность	415 – 1660 кВт - 35 – 140 кг/час
Режим работы	2 ступени / модуляционный режим работы (с дополнительным устройством)
Топливо	Дизельное топливо, максимальная вязкость 6 мм <sup>2</sup> /с (1,5°E) при 20°С
Электрическое питание	3N ~ 50 Гц 400 / 230 Вольт ▲
	3 ~ 50 Гц 230 Вольт Δ
Двигатель	13,5А / 230 Вольт - 8А / 400 Вольт
Трансформатор розжига	Первичная: 2А – Вторичная: 2 x 6,5 кВ – 35 мА
Потребляемая электрическая мощность	4,5 кВт

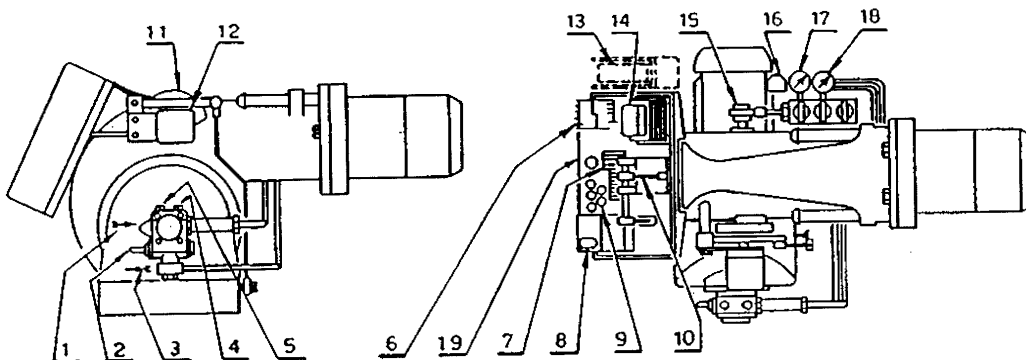
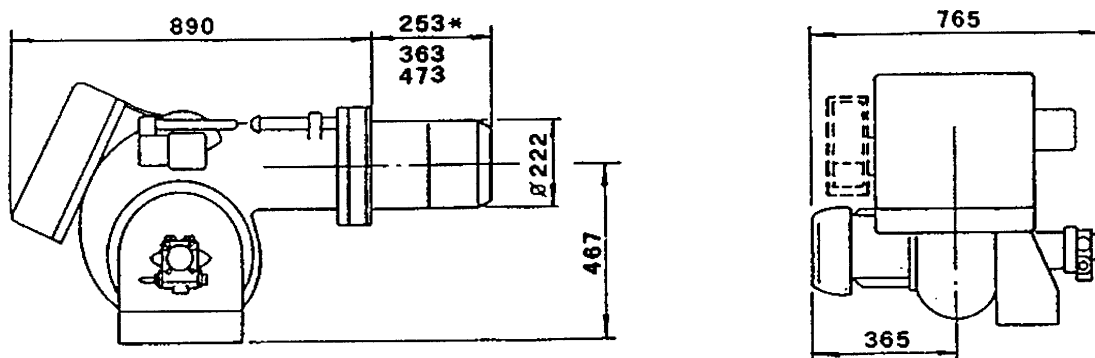


рисунок 1

- |   |   |
|---|---|
| <ul style="list-style-type: none"> <li>1 – патрубок всасывания</li> <li>2 – регулятор давления насоса</li> <li>3 – патрубок обратного трубопровода</li> <li>4 – штуцер манометра (Газ ¼)</li> <li>5 – штуцер вакууметра (Газ ¼)</li> <li>6 – кнопка перезапуска дистанционного аварийного выключателя двигателя</li> <li>7 – клеммник</li> <li>8 – кнопка разблокировки блока управления с сигнализацией блокировки</li> <li>9 – отверстие для проводов</li> <li>10 – шток, управляющий головкой</li> </ul> | <ul style="list-style-type: none"> <li>11 – эксцентрик регулировки подачи воздуха</li> <li>12 – серводвигатель</li> <li>13 – регулятор плавного регулирования (только в моделях с модуляционным режимом работы)</li> <li>14 – трансформатор розжига</li> <li>15 – эксцентрик регулировки давления в обратном трубопроводе</li> <li>16 – реле давления</li> <li>17 – манометр давления в обратном трубопроводе</li> <li>18 – манометр давления в прямом трубопроводе</li> <li>19 – Щит управления</li> </ul> |
|---|---|

Количество	Комплектность поставки
2	Гибкие топливные шланги
2	Ниппели
4	Винты
1	Экран для фланца
4	Кабельные сальники

РАЗМЕРЫ

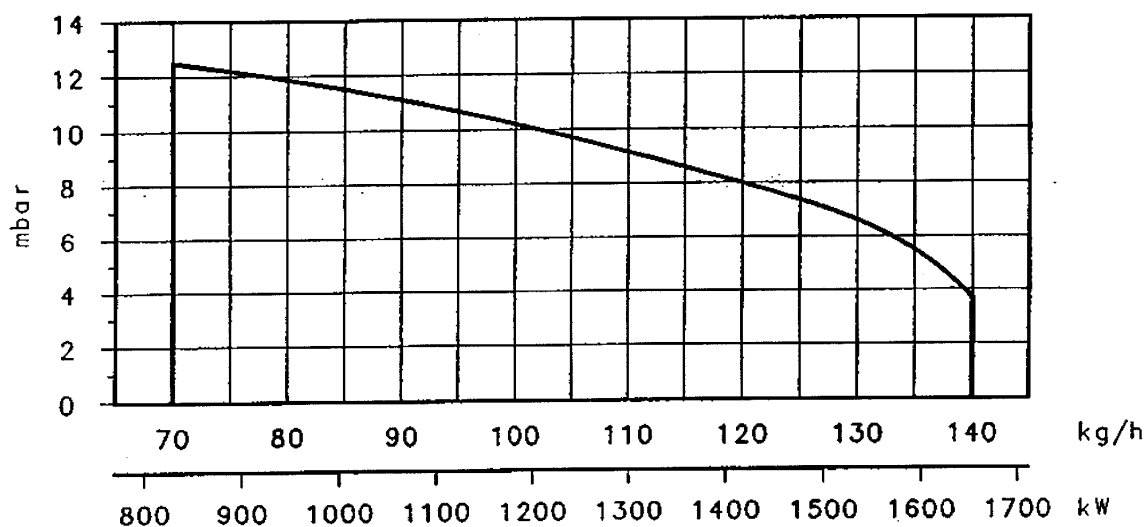


\* эта длина получается при установке расширительных прокладок, которые поставляются отдельно.

Во время работы мощность горелки изменяется в диапазоне от максимального значения до минимального. Максимальная производительность должна находиться внутри рабочей области, приведенной ниже.

Минимальный расход может опускаться до 35 кг/час.

#### ДАВЛЕНИЕ В КАМЕРЕ СГОРАНИЯ – МАКСИМАЛЬНЫЙ РАСХОД



#### УСТАНОВКА ГОРЕЛКИ НА КОТЕЛ

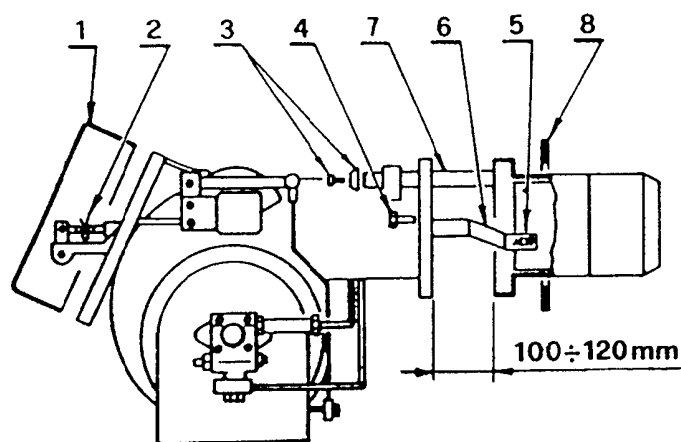
Для того, чтобы снять с горелки чугунную головку действуйте следующим образом:

- Снимите крышку (1), шплинт и шток (2), стопоры (3) и винты (4).
- Стяните головку с горелки приблизительно на 100 – 120 мм, отсоедините тяговую вилку от головки (6), вынув для этого шплинты (5).
- Теперь можно полностью снять головку со штырей (7).
- Закрепите головку на котле, положив изолирующую прокладку (8).
- После установки выбранной форсунки вставьте горелку в штыри (7), оставив ее открытой приблизительно на 100 – 120 мм.
- Установите на место вилку (6), закрепив ее с помощью шплинтов (5).
- Полностью закройте головку горелки, закрепив ее винтами (4), установите стопоры (3), шток и шплинт (2).

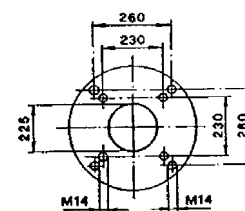
Открытие горелки для проведения технического обслуживания

- повторите вышеописанные операции, но не снимайте гайки (3).

Если поднять горелку за петли, то ее можно закрепить на котле, не снимая чугунную головку.



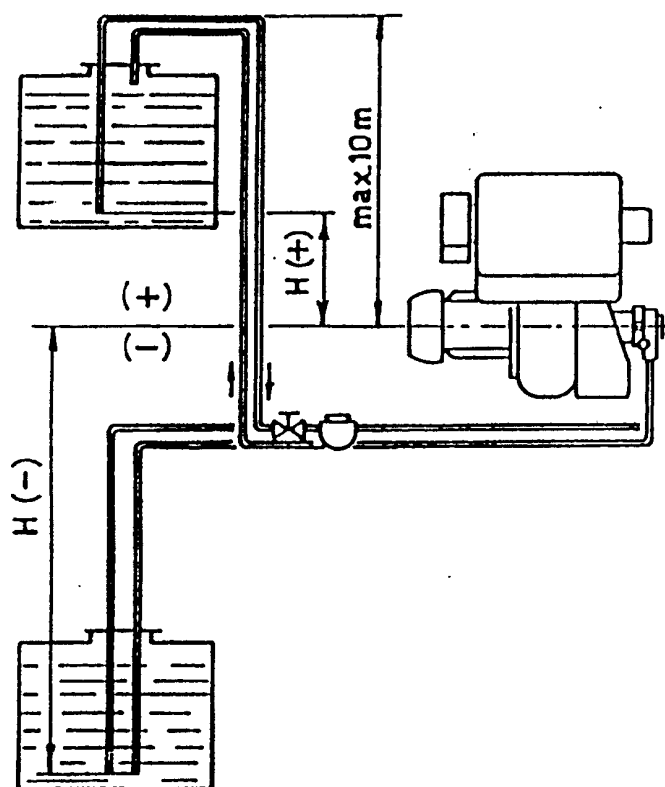
**ОТВЕРСТИЯ ВО ФЛАНЦЕ КОТЛА И НАСКОЛЬКО ДОЛЖНА ВЫСТУПАТЬ ГОЛОВКА ГОРЕЛКИ**



Для того, чтобы узнать, насколько должна выступать головка горелки, следуйте инструкциям производителя котла.

Если дымогарная камера котла находится спереди, установите защитную прокладку из огнеупорного материала на той части головки, которая будет выступать в камеру сгорания.

**ТРУБОПРОВОД ДЛЯ ТОПЛИВА:** Внимание: перед тем, как запускать горелку, убедитесь, что обратный трубопровод не забит. Если будет какое-либо препятствие течению топлива, это может вызвать повреждение герметичных прокладок насоса.



H, метры	L, метры	
	Φ	Φ
+2	14	16
+1,5	50	70
+1	45	65
+0,5	40	60
0	35	50
-0,5	30	45
-1	25	40
-1,5	20	35
-2	15	20
-3	10	25
	5	15

Обозначения на рисунке:

H = разница уровней;

L = Общая длина всасывающего трубопровода.

Φ = внутренний диаметр труб. Медные трубки диаметра 14 и 16 можно заменить на стальные диаметром  $\frac{1}{2}$  дюйма и  $\frac{3}{4}$  дюйма.

Нельзя превышать максимально допустимое разрежение 0,45 бар (35 см ртутного столба).

При превышении данного предела начнут выходить наружу топочные газы.

Рекомендуется соблюдать идеальную герметичность трубопроводов.

Если емкость с горючим находится ниже горелки, рекомендуется прокладывать обратный трубопровод на той же высоте, что и всасывающий трубопровод. В этом случае не понадобится сливной клапан в нижней части емкости с горючим.

Если обратный трубопровод проложен выше уровня топлива, то обязательно необходимо установить сливной (нижний) клапан. В этом случае системы будет менее надежной, чем в предыдущем случае, поскольку клапан может оказаться не герметичным.

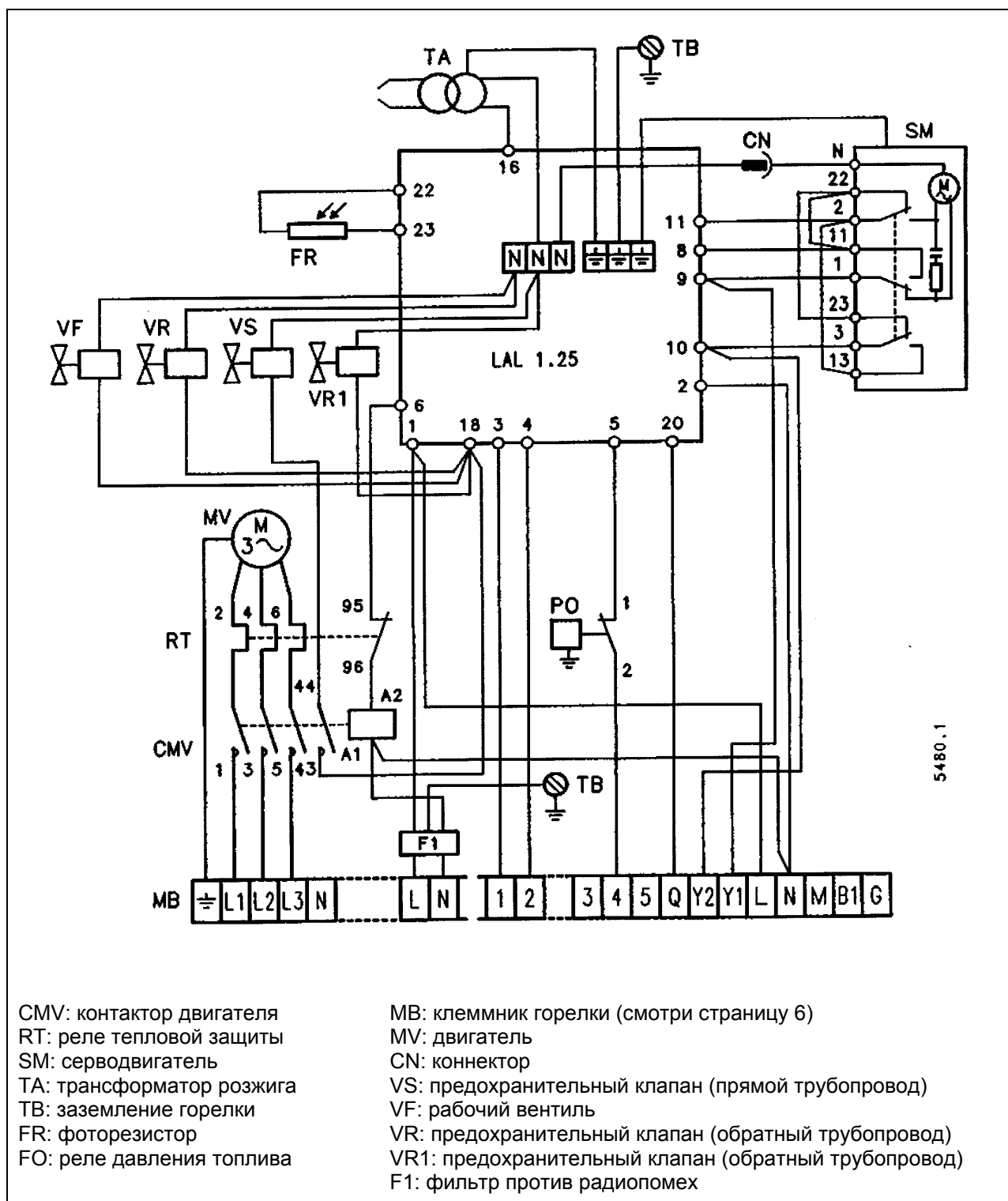
Заливка насоса перед пуском:

Наполните насос топливом через штуцер вакуумметра (5) (рисунок (1)), запустите горелку, выпустите воздух через штуцер манометра (4) (рисунок 1) и подождите, пока насос не заполнится топливом.

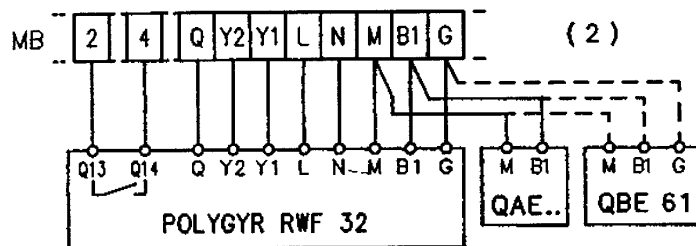
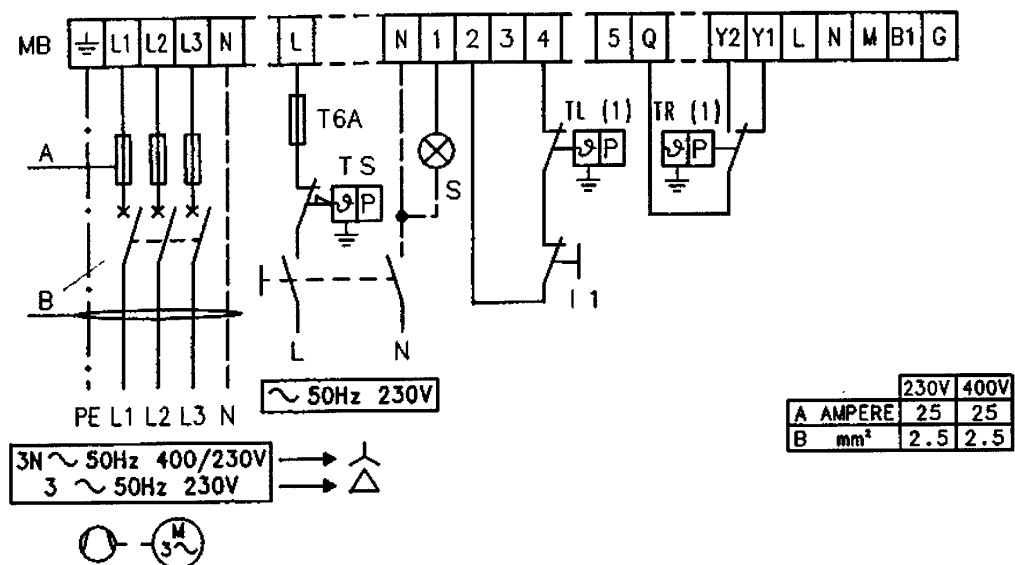
Если произойдет остановка, повторите операцию.

## ЭЛЕКТРИЧЕСКОЕ ПОДКЛЮЧЕНИЕ

(выполняемое на заводе)



## ЭЛЕКТРИЧЕСКИЕ ПОДКЛЮЧЕНИЯ НА КЛЕММНИКЕ (выполняет монтажная организация)



- (1) : для двухступенчатого режима работы
- (2) : для модуляционного режима работы

**ЗАМЕЧАНИЕ:** затемните фотоэлемент и проверьте, остановится ли горелка, для этого снимите крышку.

**ВНИМАНИЕ!** ВЫСОКОЕ НАПРЯЖЕНИЕ.

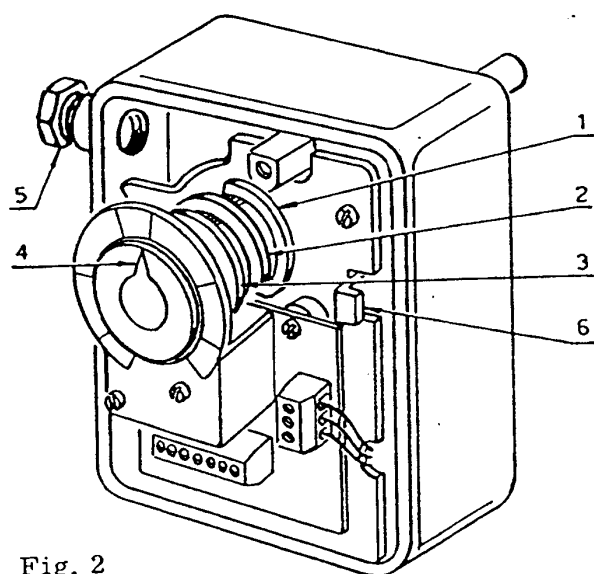
Как правило не требуется производить какие-либо дополнительные регулировки следующих устройств:

А – серводвигатель

В – Насос

С – Дистанционный аварийный выключатель двигателя

## **А - СЕРВОДВИГАТЕЛЬ**



- 1) 1-й эксцентрик (синий)
- 2) 2-й эксцентрик (красный)
- 3) 3-й эксцентрик (черный)
- 4) стрелка, указывающая положение
- 5) отверстие для проводов
- 6) перезапуск моторчика

Fig. 2

Рисунок 2

Серводвигатель одновременно регулирует расход и давление воздуха, а также расход топлива.

В нем есть 3 регулируемых эксцентрика, которые приводят в действие три переключателя.

1-й эксцентрик: ограничивает ход серводвигателя в положении 0°.

Когда горелка погашена, воздушная заслонка полностью закрыта.

2-й эксцентрик: ограничивает ход серводвигателя в положении 130°.

3-й эксцентрик: регулирует минимальную производительность при модуляционном режиме работы. На заводе устанавливается в положении 20°.

## **В - НАСОС**

На заводе выставляется значение 25 бар.

## **В – Дистанционный аварийный выключатель двигателя**

Устанавливается на заводе для трехфазного электрического питания 380 Вольт. Если у вас трехфазное электропитание 220 Вольт, измените настройку как описано на странице 6.

### **НАСТРОЙКА ГОРЕЛКИ**

Эта настройка осуществляется монтажной организацией в момент запуска горелки в эксплуатацию:

A – Регулировка максимальной производительности горелки

B – Настройка регулятора давления

C – Настройка головки горелки

D – Регулировка воздушной заслонки

### **A – РЕГУЛИРОВКИ МАКСИМАЛЬНОГО РАСХОДА ТОПЛИВА**

Для регулировки расхода топлива необходимо выбрать из приведенной ниже таблицы соответствующую форсунку.

Форсунка типа N1-50°	Максимальный расход	Давление топлива в прямом трубопроводе.  Манометр (2) (рисунок 3), бар	Давление топлива в обратном трубопроводе.  Манометр (3) (рисунок 3), бар
145	140	25	17,5
130	130	25	18
115	115	25	18
100	100	25	18
90	90	25	18
80	80	25	18
70	70	25	18

Если вы хотите, чтобы максимальный расход находился между двух значений, приведенных в таблице, выберите форсунку с большей производительностью.

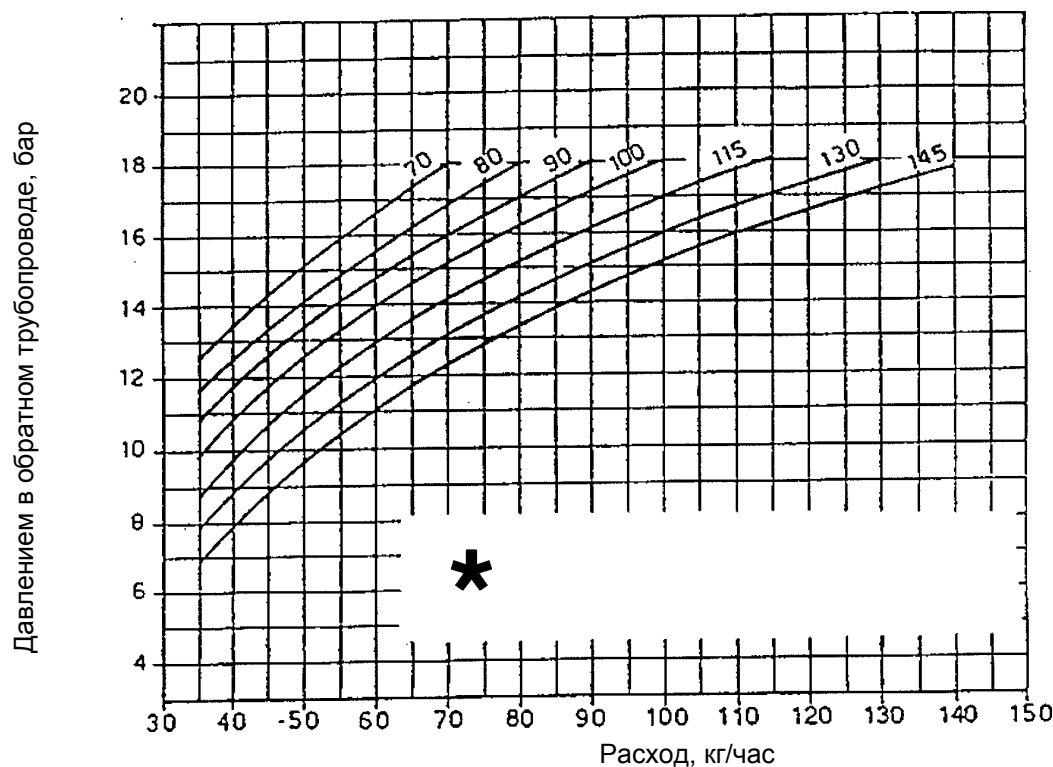
Уменьшить расход топлива можно будет с помощью регулятора давления, как описано в пункте B.



## **В – НАСТРОЙКА РЕГУЛЯТОРА ДАВЛЕНИЯ**

При изменении давления в обратном трубопроводе (манометр 3 на рисунке 3), изменяется расход топлива, которое выходит из форсунки.

### **СООТНОШЕНИЕ МЕЖДУ: ТИПОМ И ПРОИЗВОДИТЕЛЬНОСТЬЮ ГОРЕЛКИ – ДАВЛЕНИЕМ В ОБРАТНОМ ТРУБОПРОВОДЕ**



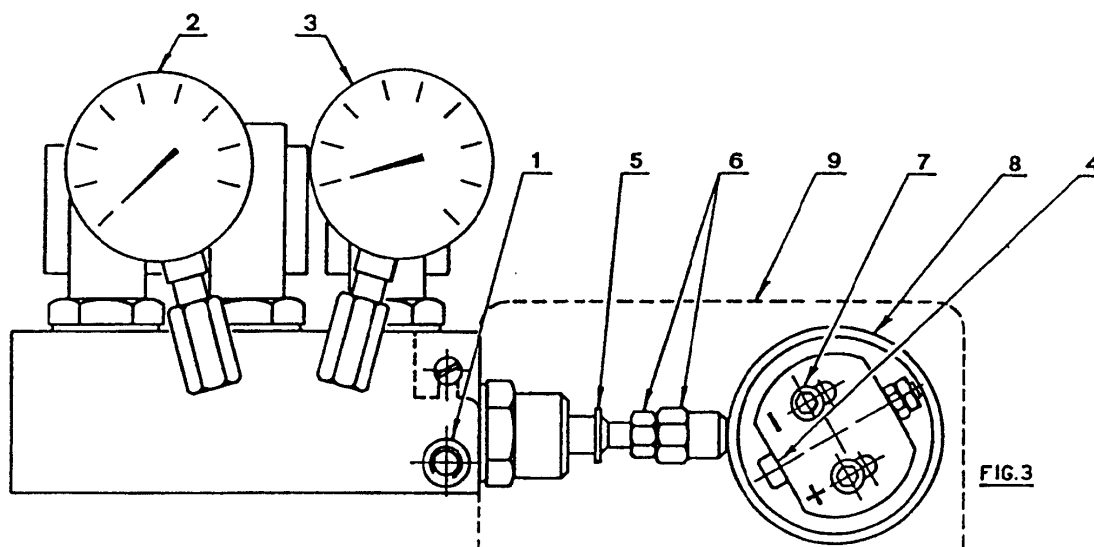
(\*) диаграмма составлена для форсунок производства фирмы Fluidics, типа N1 - 50° для давления в прямом трубопроводе 25 бар.

Рекомендуемые горелки: Fluidics типа N1  
Bergonzo типа B-SA (без иглы для перекрытия подачи топлива)

Для того, чтобы настроить диапазон производительности (расхода топлива), в котором будет работать форсунка, необходимо соответствующим образом отрегулировать максимальное и минимальное давление топлива в обратном трубопроводе, идущем от форсунки, в соответствии с приведенной диаграммой.

- После того как вы сняли форсунку, снимите с серводвигателя (12) защитную крышку (рисунок 1), и разожгите горелку.
- После розжига сразу отключите электропитание серводвигателя, отсоединив разъем, который находится в электрическом щитке управления (19) (рисунок 1). Таким образом, горелка начнет работать при минимальной производительности.
- Отсоедините эксцентрик (1) (рисунок 5) от моторчика серводвигателя, нажав на кнопку (6) (рисунок 2).
- Вручную медленно поверните эксцентрик с изменяемым профилем (1) (рисунок 5), который жестко соединен с эксцентриком (8) (рисунок 3) и по манометру (3) (рисунок 3) проверьте как изменяется давление.  
Давление и производительность форсунки минимальны, когда серводвигатель находится в положение 20°.  
Давление и производительность форсунки максимальны, когда серводвигатель находится в положение 130°.  
Изменить давление в обратном трубопроводе можно с помощью эксцентрика (8) (рисунок 3) и гайки и контргайки (6) (рисунок 3).

## РЕГУЛЯТОР ДАВЛЕНИЯ



- 1) штуцер реле давления
- 2) манометр давления в прямом трубопроводе
- 3) манометр давления в обратном трубопроводе
- 4) винт регулировки эксцентрика
- 5) стопорное кольцо поршня
- 6) гайка и контргайка для регулировки хода поршня
- 7) винты крепления эксцентрика
- 8) эксцентрик с изменяемым профилем
- 9) кожух

для регулировки эксцентрика (8):

снимите кожух (9), ослабьте винты (7), крутите винт (4) до тех пор пока вы не получите требуемую кривизну эксцентрика.

При повороте винта (4) вправо (знак +), эксцентриситет будет увеличиваться и при этом будет увеличиваться разница между максимальной и минимальной производительностью форсунки.

При повороте винта (4) влево (знак -), эксцентриситет будет уменьшаться и при этом будет уменьшаться разница между максимальной и минимальной производительностью форсунки.

### ЗАМЕЧАНИЯ

- При правильной настройке эксцентрик (8) должен двигаться во всем диапазоне [хода серводвигателя от 20° до 130°, то есть каждому изменению положения серводвигателя должно соответствовать изменение давления.
- Никогда не бейте по поршню регулятора давления: стопорное кольцо (5) ограничивает его ход.
- После настройки вручную проверьте, что при перемещении от 20° до 130° ничего не заедает и что максимальное и минимальное давление соответствуют значениям, выбранным в диаграмме на странице 9.
- Если вы хотите проверить производительность форсунки, действуйте следующим образом: Откройте горелку, согласно инструкциям, приведенным на странице 3, вставьте форсунку, осуществите ложный розжиг и взвесьте вышедшее топливо при максимальном и при минимальном давлении.
- Если при максимальном расходе форсунки (максимальное давление в обратном трубопроводе) вы заметите, что давление на манометр (3) изменяется, слегка уменьшите давление, пока колебания не прекратятся.

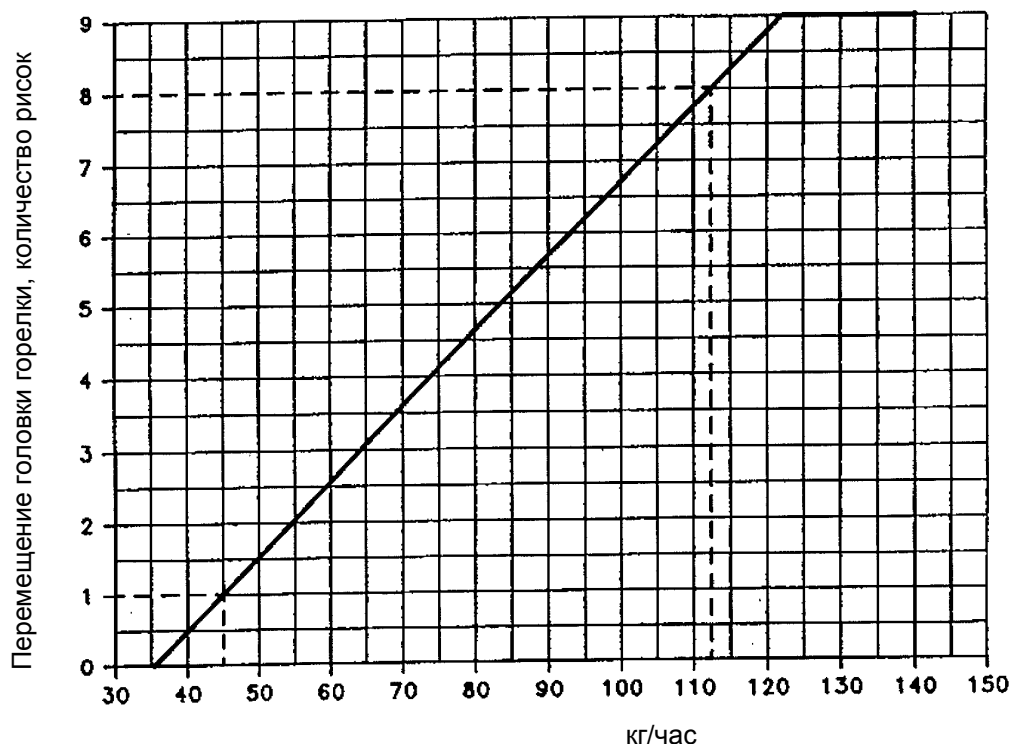
## С – РЕГУЛИРОВКА ГОЛОВКИ ГОРЕЛКИ

Головка горелки движется одновременно с эксцентриком 8 (рисунок 3) и с эксцентриком с изменяемым профилем 1 (рисунок 5).

Положение головки можно определить по цилиндру 2 (рисунок 4).

Органу управления головкой настраиваются на заводе и рассчитаны на максимальный ход 40 мм (градуированный цилиндр 2 смещается с риска 0 на риск 9), что соответствует диапазону плавного изменения расхода топлива (модуляции) от 35 до 140 кг/час.

Если вам нужен другой диапазон модуляции, то вы должны заново отрегулировать приводящие механизмы, таким образом, чтобы ход головки соответствовал приведенной ниже диаграмме.



Например:

Модуляция в диапазоне 45 – 113 кг/час, из диаграммы мы находим, что риска 1 соответствует расходу 45 кг/час, а риска 8 – расходу 113 кг/час, при этом ход будет равен 7 рискам.

### ЗАМЕЧАНИЕ:

Чтобы механизмы не заедали во время перемещения, не выходите за максимальный и минимальный пределы, которые соответствуют положению цилиндра 2 (рисунок 4) на риске 9, если серводвигатель находится в положении 130°, и риске 0, если серводвигатель стоит на 0°.

Для того, чтобы изменить ход головки горелки, действуйте следующим образом:

На шатуне (1), который приводит в движение тяговый шток (8) головки горелки, имеется прорезь; при смещении тяги (9) к внешней стороне прорези вы укоротите ход головки до значения приблизительно 20 мм.

Если вы хотите еще больше уменьшить ход, действуйте следующим образом:

Когда серводвигатель стоит в положении  $0^\circ$ , ослабьте винты (5) и толкните в направлении стрелки кольцо (6), которое находится под эксцентриком с изменяемым профилем (7). Таким образом, вы уменьшите эксцентриситет и, следовательно, ход головки.

После окончания настройки затяните винты (5).

Вышеописанная регулировка необходима для изменения хода головки горелки до нужной величины.

В описанном выше примере (7 рисунок) необходимо, чтобы начало и конец хода совпадали с нужными нам значениями 1 и 8.

Для этого ослабьте гайки (4) и поверните шестигранный переходник (3) в одном направлении или в другом.

Когда серводвигатель установлен на  $0^\circ$ , риска 1 должна совпадать с плоскостью (10), а когда серводвигатель находится в положении  $130^\circ$ , она должна совпадать с риской 8.

После завершения регулировки хорошо затяните гайки (4), при этом шаровой шарнир (9) должен находиться в положении как показано на рисунке.

Настройка головки производится при отключенной горелке и при заблокированном серводвигателе.

После завершения настройки проверьте вручную как ходит эксцентрик (7), то есть при повороте от точки  $0^\circ$  до точки  $130^\circ$  он не должен заедать и должен поворачиваться свободно.

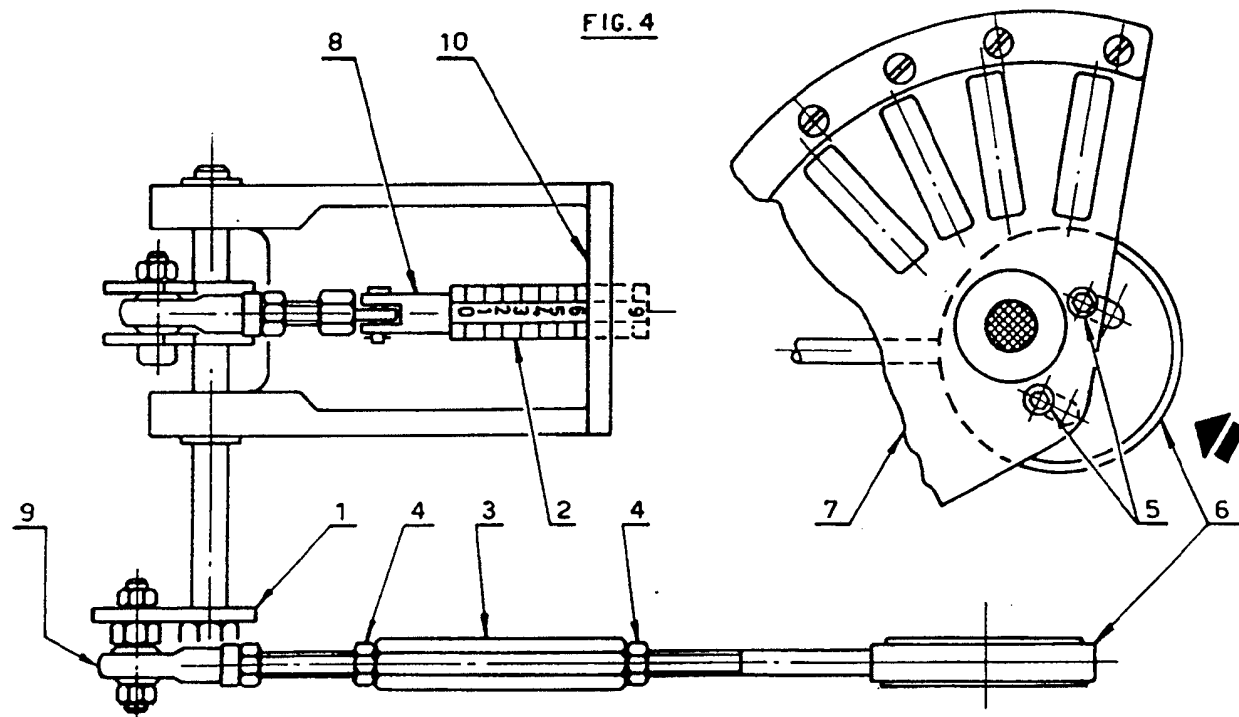
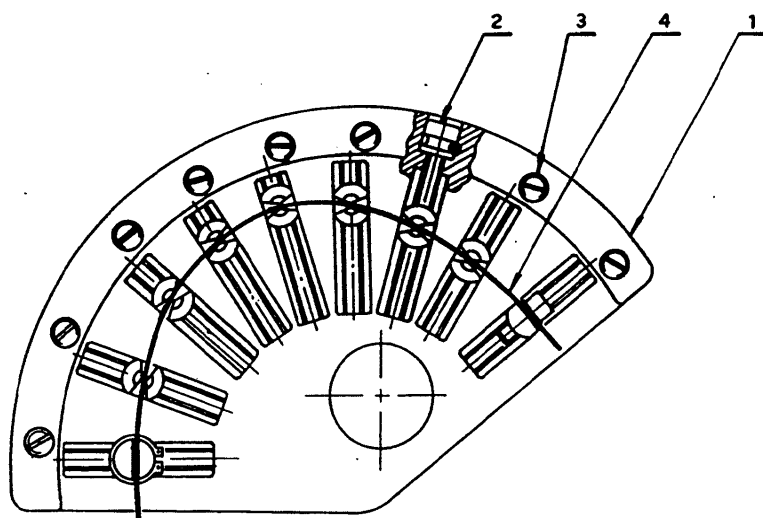


рисунок 4

## D – РЕГУЛИРОВКА ВОЗДУШНОЙ ЗАСЛОНКИ

Рисунок 5



- 1) эксцентрик
- 2) регулировочные винты
- 3) фиксирующие винты
- 4) изменяемый профиль

Регулировка воздушной заслонки производится с помощью эксцентрика с регулируемым профилем (1). Эта операция выполняется после настройки регулятора давления и головки горелки.

При работающей горелке отключите электропитание серводвигателя и отсоедините его, нажав кнопку (6) (рисунок 2).

### Регулировка максимальной производительности

Переведите серводвигатель в положение  $130^\circ$ , заблокируйте его и измените профиль (4), постепенно крутя винты (2).

### Регулировка минимальной производительности

Разблокируйте серводвигатель, переведите его в положение  $20^\circ$ , заблокируйте его и измените профиль (4), постепенно крутя винты (2).

### Регулировка промежуточной производительности

Осуществляется таким же образом.

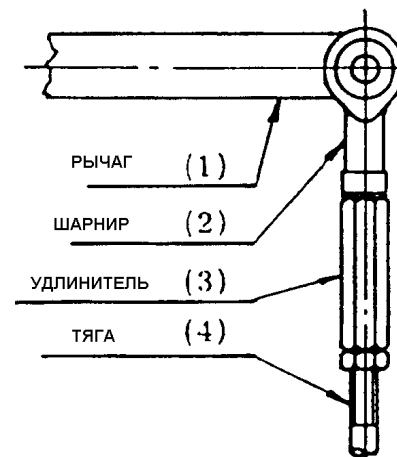
По окончании настройки, проверьте все изменения, которые вы произвели, снова подключите электропитание серводвигателя и закрепите регулировочные винты (2) с помощью поперечных винтов (3).

### Изменение длины тяги воздушной заслонки

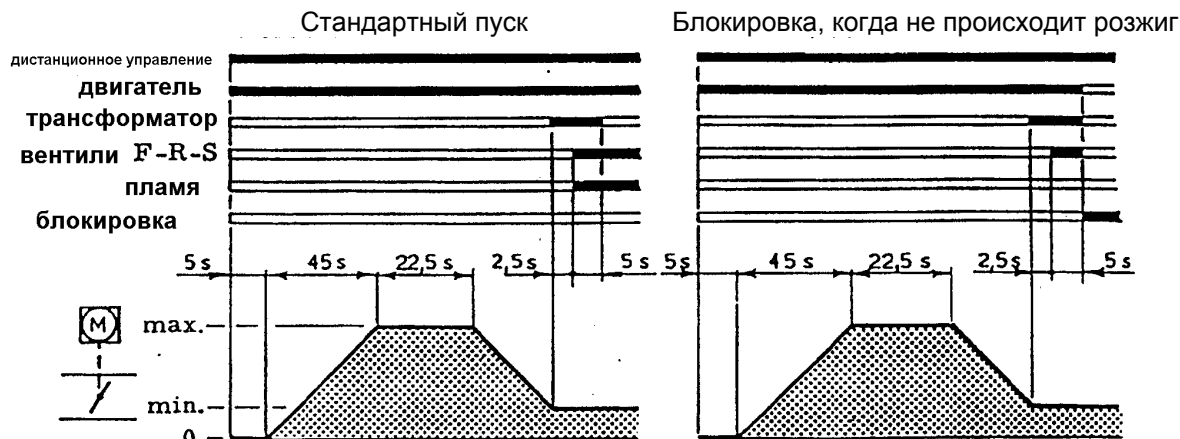
Бывает необходимо удлинить тягу, когда воздушная заслонка поворачивается на маленький угол (заслонка доходит только приблизительно до среднего положения от максимально возможного). Таким образом не надо будет слишком сильно искривлять профиль эксцентрика (4).

При погашенной горелке действуйте следующим образом:

- отсоедините шарнир (2) от рычага (1) (рисунок справа)
- отвинтите удлинитель (3), который сидит на тяге (4) на несколько оборотов
- вновь соедините шарнир с рычагом и поднимите профиль (4) эксцентрика (рисунок 5), чтобы стрелка на воздушной заслонке показывала на 0, когда серводвигатель стоит на  $0^\circ$ .



## ПРОГРАММА ПУСКА ГОРЕЛКИ

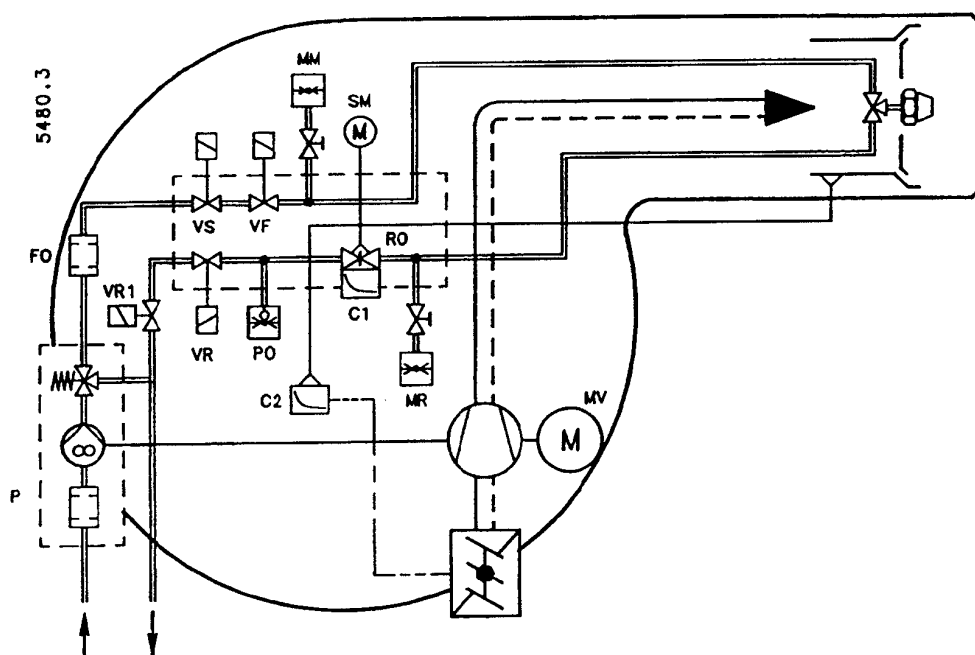


**БЛОКИРОВКА ДВИГАТЕЛЯ:** реле тепловой защиты двигателя останавливает работу в случае перегрузки или при отсутствии одной из фаз.

В табличке с техническими характеристиками, в ячейках, которые обозначены стрелками, выберите тип работы: две ступени или плавное регулирование (модуляция).

N.	TIPO/TYP TYPE	V~50 Hz	kW
$\varnothing$	÷ kg/h	÷	kW
Combus. Heizöl/Fuel	max. visc. @ °C	mm <sup>2</sup> /s (°E)	
			RBL
REGOLAZIONE	X →	<input type="checkbox"/> DUE STADI PROGRESSIVI GLEITEND ZWEISTUFIG	
LEISTUNGSREGELUNG	X →	<input type="checkbox"/> MODULANTE MODULIEREND	

## ПРИНЦИПАЛЬНАЯ ГИДРАВЛИЧЕСКАЯ СХЕМА



### Реле давления топлива:

Оно останавливает горелку, при наличии слишком высокого противодавления в обратном трубопроводе топлива. На заводе реле выставлено на 1.5 бар. Если топливо подается в горелку по кольцевому контуру с давлением в Паскалях, оно выставляется на +1.5 бар. Если блок управления заблокировался (в положении P), нажмите красную кнопку возврата на реле давления.

Cn эксцентрики управления  
FO топливный фильтр  
MM манометр на прямом трубопроводе

MR манометр на обратном трубопроводе  
P насос с фильтром и регулятором давления  
RO регулятор давления на обратном трубопроводе