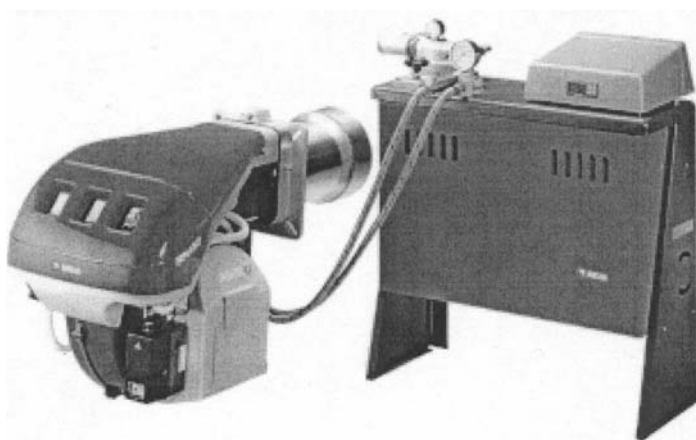


Горелки на мазуте

Двухступенчатый режим работы

RN 70-100-130



КОД	МОДЕЛЬ
3434100.3	RN 70
3434200.3	RN 100
3434300.3	RN 130
3891502	Bag 130

СОДЕРЖАНИЕ

ТЕХНИЧЕСКИЕ ХАРАКТЕРИСТИКИ	страница 3
Упаковка	3
Габаритные размеры	3
Описание горелки	4
Описание блока подготовки топлива	5
Комплектующие	5
Область применения	6
МОНТАЖ	7
Фланец котла	7
Длина головки	7
Монтаж горелки на котел	7
Выбор форсунки для 1-й и 2-й ступени	7
Монтаж форсунки	8
Регулировка головки	8
Принципиальная гидравлическая схема	9
Подача топлива	9
Гидравлическое соединение	11
Электрические схемы	12
Насос	15
Заполнение насоса	15
Температура распыла	16
Контроллер температуры	16
Регулировка серводвигателя	18
Розжиг горелки	18
Работа горелки	19
Панель со световыми индикаторами	19
Проверки и техническое обслуживание	20
Работа на экологическом топливе	21
Комплект для предварительной циркуляции топлива с высокой вязкостью.....	21
Техническое обслуживание блока клапанов ..	21
Неисправности – Причины неисправностей ...	22

ТЕХНИЧЕСКИЕ ХАРАКТЕРИСТИКИ

МОДЕЛЬ			RN 70	RN 100	RN 130
ТИП			636 T1	637 T1	638 T1
МОЩНОСТЬ (1)	2-я ступень	кВт кг/ч	456 – 798 40 – 70	684 – 1140 60 – 100	912 – 1481 80 – 130
	1-я ступень	кВт кг/ч	228 – 456 20 – 40	342 – 684 30 – 60	456 – 912 40 – 80
ТОПЛИВО			Мазут, макс. вязкость при 50°C: 150 cSt - 20°E		
РАБОТА			<ul style="list-style-type: none"> Прерывистая (минимум 1 остановка за 24 часа) Двухступенчатая (сильное и слабое пламя) 		
СТАНДАРТНОЕ ПРИМЕНЕНИЕ			Котлы: водяные, паровые, на диатермическом масле		
ТЕМПЕРАТУРА ВОЗДУХА ГОРЕНИЯ		°C макс	60		
ЭЛЕКТРОПИТАНИЕ		Вольт Гц	230 – 400 с нейтралью ~ +/-10 % 50 – три фазы		
ЭЛЕКТРОДВИГАТЕЛЬ ВЕНТИЛЯТОРА		об/мин	2800	2800	2800
		Вт	1100	1500	2200
		Вольт	220/240 – 380/415	220/240 – 380/415	220/240 – 380/415
Рабочий ток		А	4,8 – 2,8	5,9 – 3,4	8,8 – 5,1
Пусковой ток		А	22,7 – 13,2	29,4 – 17	60,8 – 35,2
ЭЛЕКТРОДВИГАТЕЛЬ НАСОСА		об/мин	1400	1400	1400
		Вт	320	320	320
		Вольт	220/240 – 380/415	220/240 – 380/415	220/240 – 380/415
Рабочий ток		А	1,55 0,9	1,55 0,9	1,55 0,9
Пусковой ток		А	6,8 3,93	6,8 3,93	6,8 3,93
НАГРЕВАТЕЛИ ТОПЛИВА		Вт	8400	8400	8400
ПОТРЕБЛЯЕМАЯ ЭЛЕКТРИЧЕСКАЯ МОЩНОСТЬ		Вт макс	9800	10200	11000
СТЕПЕНЬ ЗАЩИТЫ			IP 44		
Уровень шума		Дб	75,0	77,0	78,5

(1) При следующих условиях:

Температура окружающей среды 20°C

Атмосферное давление 1000 мбар

Высота над уровнем моря 100 метров

(2) Звуковое давление измерено производителем в лаборатории, горелка устанавливается на испытательный котел и работает на максимальной мощности.

УПАКОВКА

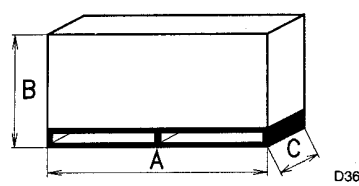


Рис. 1

мм	A	B	C	кг (*)
RN 70	1054	614	666	59
RN 100	1054	614	666	62
RN 130	1054	614	666	65
Bag 130	824	859	394	69

ГАБАРИТНЫЕ РАЗМЕРЫ

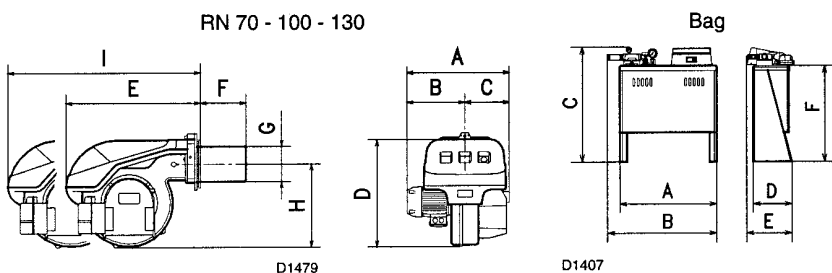


Рис.2

мм	A	B	C	D	E	F	G	H	I
RN 70	511	296	215	555	680	310	189	430	951
RN 100	527	312	215	555	680	330	200	430	951
RN 130	553	338	215	555	680	330	220	430	951
Bag 130	680	763	780	276	324	650	-	-	-

(*) – вес с упаковкой

ОПИСАНИЕ ГОРЕЛКИ (Рис. 3)

- 1 – Головка горелки
- 2 – Регулировочный винт головки горелки
- 3 – Винт крепления вентилятора к головке горелки
- 4 – Направляющие для открывания горелки и проверки головки
- 5 – Серводвигатель воздушной заслонки
- 6 – Штуцер замера давления на вентиляторе
- 7 – Фланец крепления к котлу
- 8 – Электродвигатель
- 9 – Удлинители для направляющих (4)
- 10 – Трансформатор розжига
- 11 – Пускатель двигателя и тепловое реле с кнопкой ручного сброса блокировки
- 12 – Панель со световыми индикаторами
- 13 – Клеммная колодка
- 14 – Два электрических выключателя
 - выключатель «вкл. – откл.» горелки
 - переключатель «1-й – 2-й ступени».
- 15 – Отверстия для прокладки проводов при выполнении электротехнических работ, осуществляемых монтажной организацией
- 16 – Блок управления с сигнальной лампой блокировки и кнопкой сброса блокировки
- 17 – Глазок контроля пламени
- 18 – Фотоэлемент для контроля наличия пламени

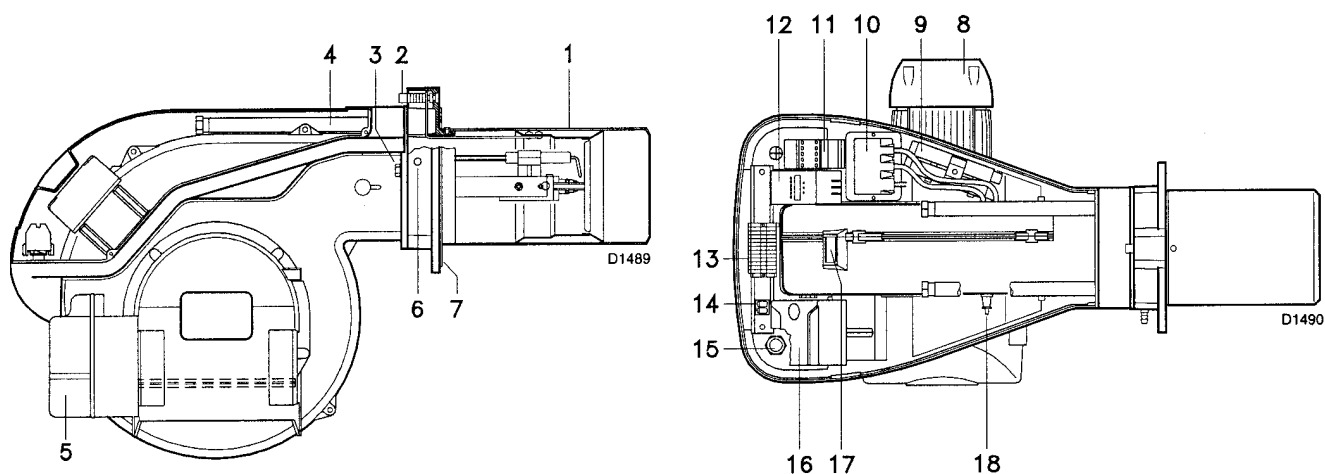


Рис. 3

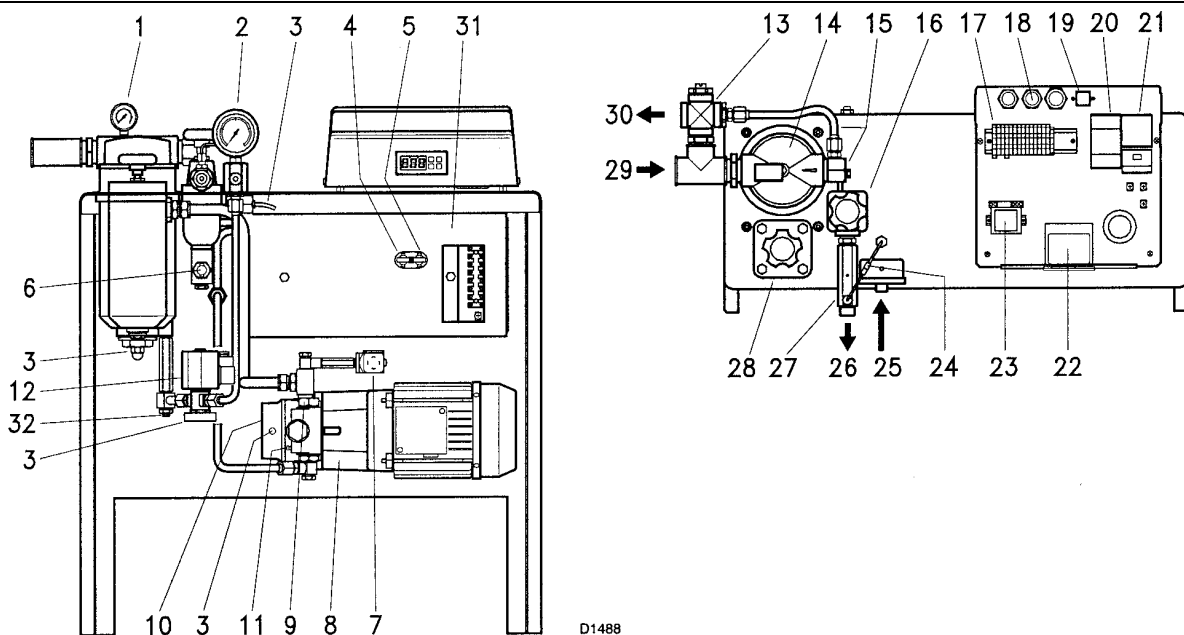


Рис. 4

ОПИСАНИЕ БЛОКА ПОДГОТОВКИ ТОПЛИВА ВAG (Рис. 4)

- | | |
|--|--|
| <p>1 – Манометр на контуре подачи топлива
 2 – Манометр давления распыления топлива
 3 – Саморегулирующиеся ТЭНы для подогрева фильтра на всасывании, фильтра на нагнетании, вентиля и насоса
 4 – Термостат максимальной температуры
 5 – Термостат минимальной температуры
 6 – Термостат максимальной температуры с кнопкой ручного сброса
 7 – Реле контроля давления в контуре, управляющее работой горелки (настроено на 1 бар)
 8 – Двигатель насоса
 9 – Винт регулировки давления насоса
 10 – Насос
 11 – Штуцер замера давления насоса (1/8 дюйма)
 12 – Нормально открытый вентиль для предварительной очистки
 13 – Регулятор давления в контуре
 14 – Деаэратор
 15 – Вентиль для выпуска газа из деаэратора. Через него можно выпускать газ, даже если он полностью закрыт; отвинтите его на ¼ оборота, если газ плохо выходит
 16 – Фильтр на нагнетании</p> | <p>17 – Клеммная колодка
 18 – Отверстие для проводов
 19 – Штекер для электрического соединения блок подготовки топлива/горелка
 20 – Пускатель для управления ТЭНами бака
 21 – Пускатель с тепловым реле для управления двигателя насоса
 22 – Электронный термостат
 23 – Трансформатор электронного термостата
 24 – Датчик температуры Pt 100
 25 – Обратный трубопровод, идущий от горелки
 26 – Нагнетающий трубопровод, идущий к горелке
 27 – Обратный клапан
 28 – Фильтр на всасывающем трубопроводе насоса
 29 – нагнетание от контура подачи топлива (1 дюйм)
 30 – Обратный трубопровод, идущий к контуру подачи топлива (3/4 дюйма)
 31 – Бак для предварительного подогрева
 32 – Регулировка давления предварительной очистки (на заводе выставлено значение 5 бар).</p> |
|--|--|

КОМПЛЕКТУЮЩИЕ		КОЛ-ВО
Топливные шланги для соединения горелка/блок подготовки топлива (L = 1,3 метра)		2
Изоляция для гибких топливных шлангов		1
Штуцеры для гибких топливных шлангов		2
Экран теплоизоляции		1
Винты для крепления фланца горелки к котлу: M12 x 35		4
Руководство по эксплуатации		1
Каталог запчастей		1

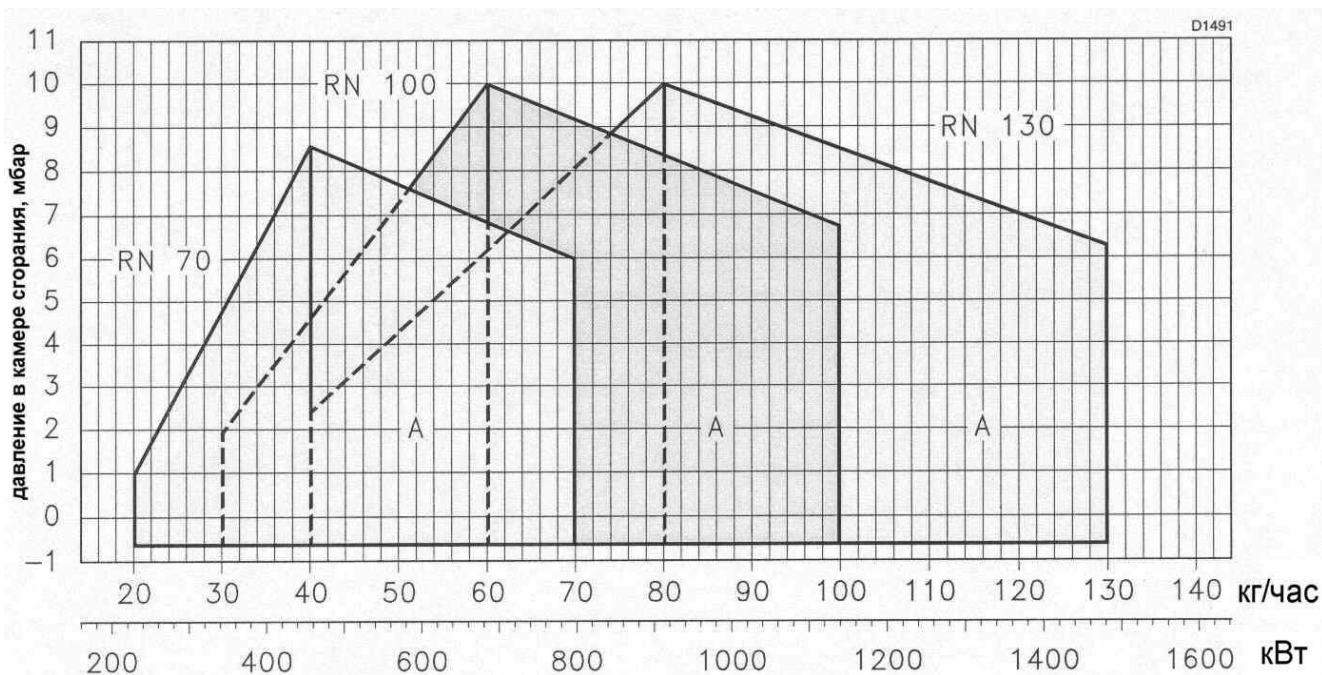


Рис. 5

ОБЛАСТИ ПРИМЕНЕНИЯ

- **ПРОИЗВОДИТЕЛЬНОСТЬ 1-й ступени** не должна опускаться ниже минимальных значений рабочего диапазона
- **ПРОИЗВОДИТЕЛЬНОСТЬ 2-й ступени** должна находиться внутри области А.

Рабочие условия определяются следующим образом: проведите вертикальную линию от заданного значения на оси с производительностью, и горизонтальную линию от значения давления в камере сгорания, точка их пересечения и будет искомой точкой.

Внимание:

ОБЛАСТЬ ПРИМЕНЕНИЯ была получена для температуры окружающей среды 20°C, при атмосферном давлении 1000 мбар (соответствует высоте приблизительно 100 метров над уровнем моря), головка отрегулирована как описано на странице 8.

Если топливо густое, то для уменьшения загрязнения котла рекомендуется работать преимущественно на 2-й ступени, поскольку на 1-й ступени:

- температура топлива в форсунке ниже, чем при работе на 2-й ступени, из-за меньшего количества проходящего горючего (смотри страницу 14);
- форсунка первой ступени находится не по центру;
- давление воздуха в головке горелки ниже и воздух хуже смешивается с горючим.

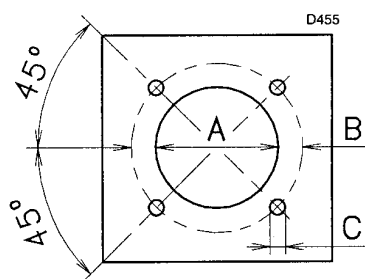
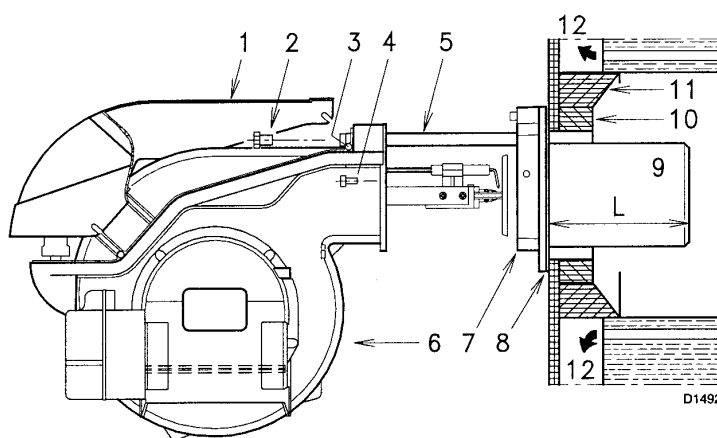


Рис. 6

ММ	А	В	С
RN 70	200	275 – 325	M 12
RN 100	210	275 – 325	M 12
RN 130	230	275 – 325	M 12



МОНТАЖ

ФЛАНЕЦ КОТЛА (Рис. 6)

Просверлить отверстия во фланце, котла, как показано на рисунке 6. Положение отверстий с резьбой можно разметить с помощью теплоизоляционного экрана, который входит в комплект поставки горелки.

ДЛИНА ГОЛОВКИ (Рис. 7)

Длина головки L выбирается в соответствии с рекомендациями производителя котла, но в любом случае она должна быть больше, чем толщина дверцы котла вместе с огнеупорной накладкой.

Для котлов с инверсионными камерами сгорания(12), защитите место соединения между огнеупорной прокладкой котла (11) и головкой горелки (9) огнеупорным материалом (10).

Однако огнеупорный материал надо установить так, чтобы горелку можно было вынуть при необходимости.

Котлы с торцевой частью, охлаждаемой водой, не нуждаются в огнеупорной прокладке (10) - (11), если только производитель котла этого не требует.

УСТАНОВКА ГОРЕЛКИ НА КОТЕЛ (Рис. 7)

Снимите головку (9) с горелки (6):

- Ослабьте 4 винта (3) и снимите кожух (1).
- Отвинтите винты (2) и выньте их из направляющих (5).
- Снимите 2 винта (4), которые крепят горелку (6) к фланцу (7).
- Снимите головку (9) вместе с фланцем (7) и направляющими (5).

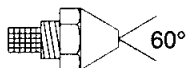
Закрепите фланец горелки (7) на фланце котла, установив между ними прокладку (8), которая входит в комплект поставки, и завинтив 4 винта, который также входят в комплект поставки. Предварительно защитите резьбу винтов специальной жаростойкой смазкой. Соединение горелка-горелка должно быть герметичным.

ВЫБОР ФОРСУНОК ДЛЯ 1-й И 2-й СТУПЕНИ

В таблице на рисунке 8 даны приблизительные значения производительности форсунок.

Первая форсунка определяет производительность горелки на 1-й ступени.

Вторая форсунка работает одновременно с первой, и обе они определяют производительность горелки на 2-й ступени.

D339  60° Галлонов в час	кг/час (1)		
	20 бар	23 бар	25 бар
3,00	18,0	19,3	20,2
4,00	24,0	25,8	27,0
5,00	29,8	32,2	33,6
6,00	35,8	38,6	40,4
7,00	41,8	45,1	47,1
8,00	47,8	51,5	53,9
9,00	53,7	57,9	60,6
10,00	59,7	64,4	67,3
11,00	65,7	70,8	74,1

(1) топливо: плотность 0,94 кг/дм³
вязкость 7 cSt/110°C

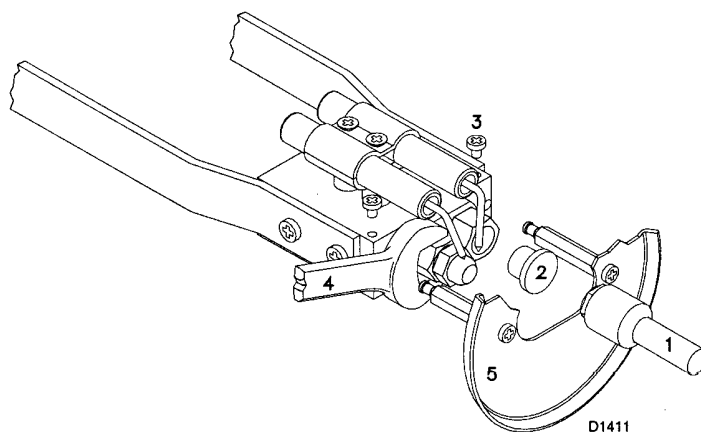


Рис. 8

Рекомендуется использовать универсальные форсунки, с углом распыла 60°; однако горелка будет нормально работать и с форсункой, имеющей угол распыла 45°. Обычно и та и другая форсунка имеют одинаковую производительность.

ЗАМЕЧАНИЕ. Две форсунки, которые входят в комплект поставки, можно использовать в том случае, если их производительность соответствует требуемой. В противном случае, замените их на другие две форсунки, чья производительность будет соответствовать производительности системы.

УСТАНОВКА ФОРСУНОК

Снимите с горелки головку и с помощью торцевого гаечного ключа (1) (на 16 мм) установите две форсунки. Предварительно необходимо снять пластиковые колпачки (2), которые закрывают отверстие в диске стабилизации пламени (5).

Не применяйте материалы для герметизации: прокладки, ленты или герметики.

Действуйте осторожно, чтобы не нарушить герметичность гнезда для форсунки. Форсунку необходимо закрутить плотно, но нельзя превышать максимальное допустимое усилие, допустимое для данного гаечного ключа.

Форсунка для 1-й ступени находится под электродами зажигания, рис.9. Проверьте, чтобы электроды были установлены так, как показано на рисунке 9. После этого установите горелку (6) (рис. 7) на направляющие (2) и продвиньте ее до фланца (5), при этом держите горелку слегка приподнятой, чтобы диск стабилизации пламени не застрял в головке горелки.

Затяните винты (1) на направляющих (2) и винты (4), которые крепят горелку к фланцу.

Для того, чтобы заменить форсунку на горелке, уже установленной на котле, действуйте следующим образом:

- установите удлинители;
- ослабьте винты (3) и снимите диск (5);
- замените форсунку с помощью гаечного ключа (4).

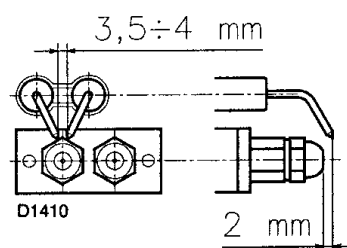


Рис. 9

НАСТРОЙКА ГОЛОВКИ

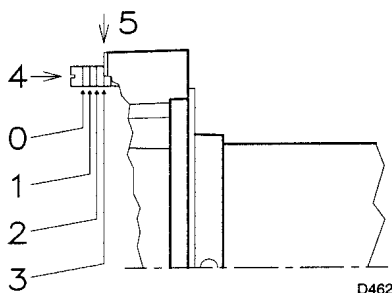


Рис. 10

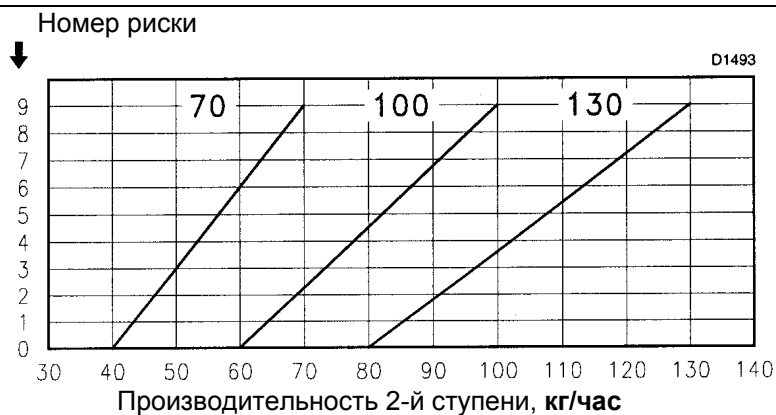


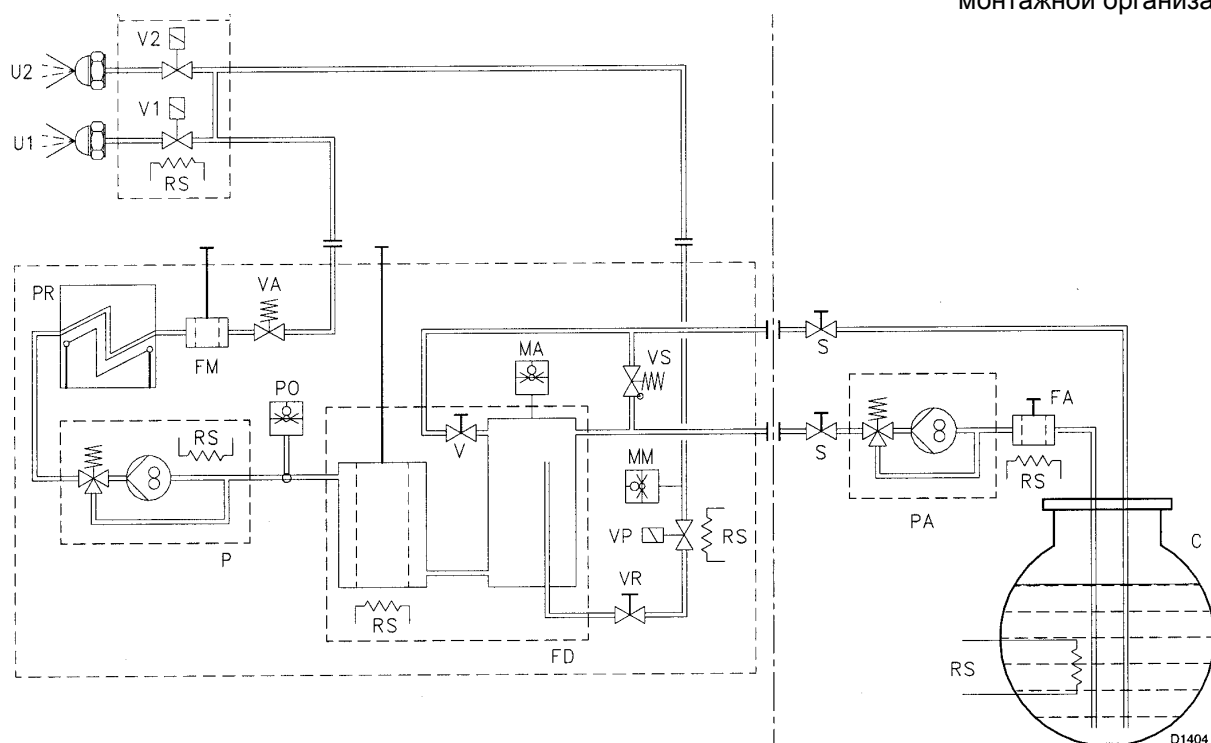
Рис. 11

Регулировка головки зависит только от производительности горелки на 2-й ступени, то есть от производительности двух форсунок, выбранных на странице 7.

Поверните винт (5) (рисунок 10), пока риска, указанная в диаграмме (рисунок 11), не совпадет с передней поверхностью фланца (5) (Рис. 10).

ПРИНЦИПИАЛЬНАЯ ГИДРАВЛИЧЕСКАЯ СХЕМА

Часть, выполняемая
монтажной организацией



Стандартная комплектация горелки и блока подготовки топлива Ваг

Рис. 12

ПОДАЧА ТОПЛИВА (Рис. 12)

- **Кольцевой контур** (рекомендуемая система)

Топливный контур состоит из трубопровода, который выходит и возвращается в бак, в котором топливо перемещается под давлением, созданным посредством вспомогательного насоса. Если насос слишком большой, необходимо сделать регулируемый бай-пас. Поскольку может случиться так, что регулятор давления (13) (Рис. 4) не сможет уменьшить давление до необходимого уровня и будет повреждена уплотнительная прокладка насоса.

ОБОЗНАЧЕНИЯ (Рис. 12)

- C** Бак (с поплавком, предварительно подогретым для вязкости > 7°E/50°C)
- FA** Фильтр для замкнутого кольцевого контура, 500 мк (предварительно подогретый для вязкости > 7°E/50°C)
- FD** Дегазатор с самоочищающимся фильтром на 300 мк
- FM** Самоочищающийся фильтр на линию нагнетания, на 100 мк
- MA** Манометр для замера давления в замкнутом кольцевом контуре подачи топлива
- MM** Манометр для измерения давления распыла
- P** Насос высокого давления для подачи топлива на горелку
- PA** Кольцевой насос с байпасом (производительность в два раза больше, чем установленная мощность)
- PO** Реле давления, включающее насос для создания давления в кольцевом контуре
- PR** Нагреватель масла
- RS** ТЭН для поддержания температуры
- S** Запорная заслонка
- U1** Форсунка 1-й ступени
- U2** Форсунка 2-й ступени
- V** Ручной вентиль для выпуска воздуха из дегазатора
- VA** Обратный клапан
- VS** Регулятор давления (выставленное на заводе значение: 1,5 бар)
- VP** Вентиль (нормально открытый) для предварительной очистки
- V1** Вентиль 1-й ступени
- V2** Вентиль 2-й ступени
- VR** Ручной вентиль для регулирования давления предварительной очистки

Давление в замкнутом кольцевом контуре должно быть больше, чем 1 бар, но не должно превышать 4 бар. Реле давления (7) (рисунок 4) выставлено на заводе на значение 1 бар (при этом значении оно дает разрешающий сигнал на включение); если вы хотите изменить это значение, снимите крышку с реле давления и поверните винт, который находится под ней (при откручивании винта значение уменьшается, при закручивании – увеличивается).

Реле давления установлено на линии всасывания насоса, поэтому, кроме регулировки давления в кольцевом контуре, оно следит также за тем, чтобы не был засорен фильтр на линии всасывания. Если фильтр засорен, давление в контуре сначала будет достаточным, чтобы реле давления подавало сигнал на включение, но при запуске насоса, он начнет работать на вакуум, и произойдет отключение насоса. Горелка будет работать в таком режиме, пока не будет очищен фильтр.

Если затруднен поворот ручки (28) (Рис. 4), то необходимо прочистить фильтрующий блок. Если же все в порядке, но реле давления срабатывает, то необходимо увеличить давление в кольцевом контуре: если этого невозможно, уменьшите значение, которое выставлено на реле давления (7) (Рис.4) и по которому оно срабатывает.

Замечание

- Для кольцевого контура используется трубка с номинальным диаметром не менее 25 мм; для топлива с вязкостью более 7°E/50°С на трубки необходимо одеть соответствующую теплоизоляцию и они должны подогреваться.
- Давление в контуре необходимо регулировать в зависимости от температуры и типа топлива; это ориентировочно 2 бар для топлива с вязкостью до 100 сСт, 3 бар для более вязкого топлива.

- **Система, с естественной подачей топлива**

Используется только для топлива малой вязкости.

Подача топлива на горелку должна осуществляться в любом случае.

Действуйте следующим образом (смотри рисунок 4):

- соедините трубку подачи топлива с патрубком (29);
- соедините патрубок (30) с верхней частью бака: в этом случае на 3 оборота ослабьте вентиль (15). Если вы не соединили патрубок (30) с баком, закройте вентиль (15) и периодически открывайте его, чтобы выпустить газ, который может скопиться в деаэраторе (при выполнении этой операции горелка не должна работать);
- замкните реле давления (7) на себя (соедините между собой два провода, которые из него выходят): поскольку оно все равно не даст разрешающий сигнал из-за низкого давления, рекомендуется даже заменить его вакуумметром (помните, что разрежение насоса не может превышать 4 метра водяного столба (35 см ртутного столба).
- Во время этапа предварительной очистки выставите на вентиле (32) (Рис. 4) значение 10 бар.

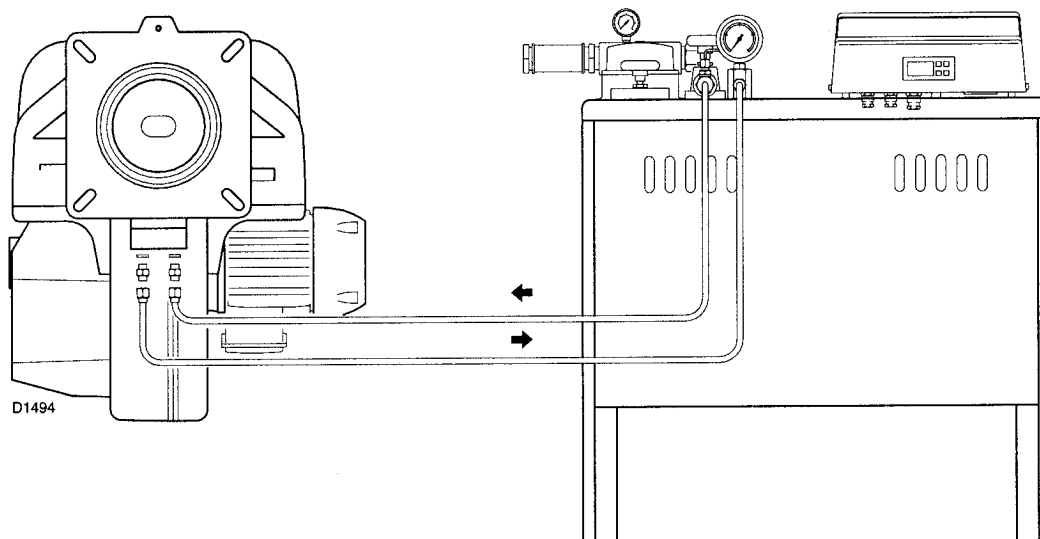


Рис. 13

ГИДРАВЛИЧЕСКОЕ СОЕДИНЕНИЕ (Рис. 13)

После соединения контура подачи топлива, с помощью гибких шлангов и штуцеров, которые входят в комплект поставки, соедините горелку и блок подготовки топлива. Прямой и обратный трубопровод перепутать невозможно, поскольку они имеют различную резьбу.

Трубки, соединяющие горелку и блок подготовки топлива – это специальные тефлоновые трубки, выдерживающие высокую температуру и высокое давление. Рекомендуется заменять их каждые два года. Их можно заменить и на жесткие трубки; в этом случае их необходимо будет защитить теплоизоляцией.

Кроме того, если установлены жесткие трубки, то нельзя будет снять горелку; для проведения технического обслуживания горелки, трубки необходимо будет отсоединить.

Блок для подготовки, подогрева и подачи топлива (BAG) можно установить дальше, чем это позволяют стандартные гибкие трубки, входящие в комплект поставки. В этом случае установите жесткие удлинительные трубки на блоке подготовки топлива (BAG) и наденьте на них теплоизоляцию (при этом учитывайте тот факт, что при удлинении трубок на 1 метр, температура на форсунке уменьшается приблизительно на 5°C, даже при хорошей теплоизоляции), поэтому в этом случае увеличьте температуру, выставленную на электронном термостате.

Не рекомендуется устанавливать блок подготовки топлива дальше чем 2 метра от горелки.

ЭЛЕКТРИЧЕСКАЯ СХЕМА (разводка выполняется на заводе)
RN 70 – RN 100 – RN 130 – BAG 130

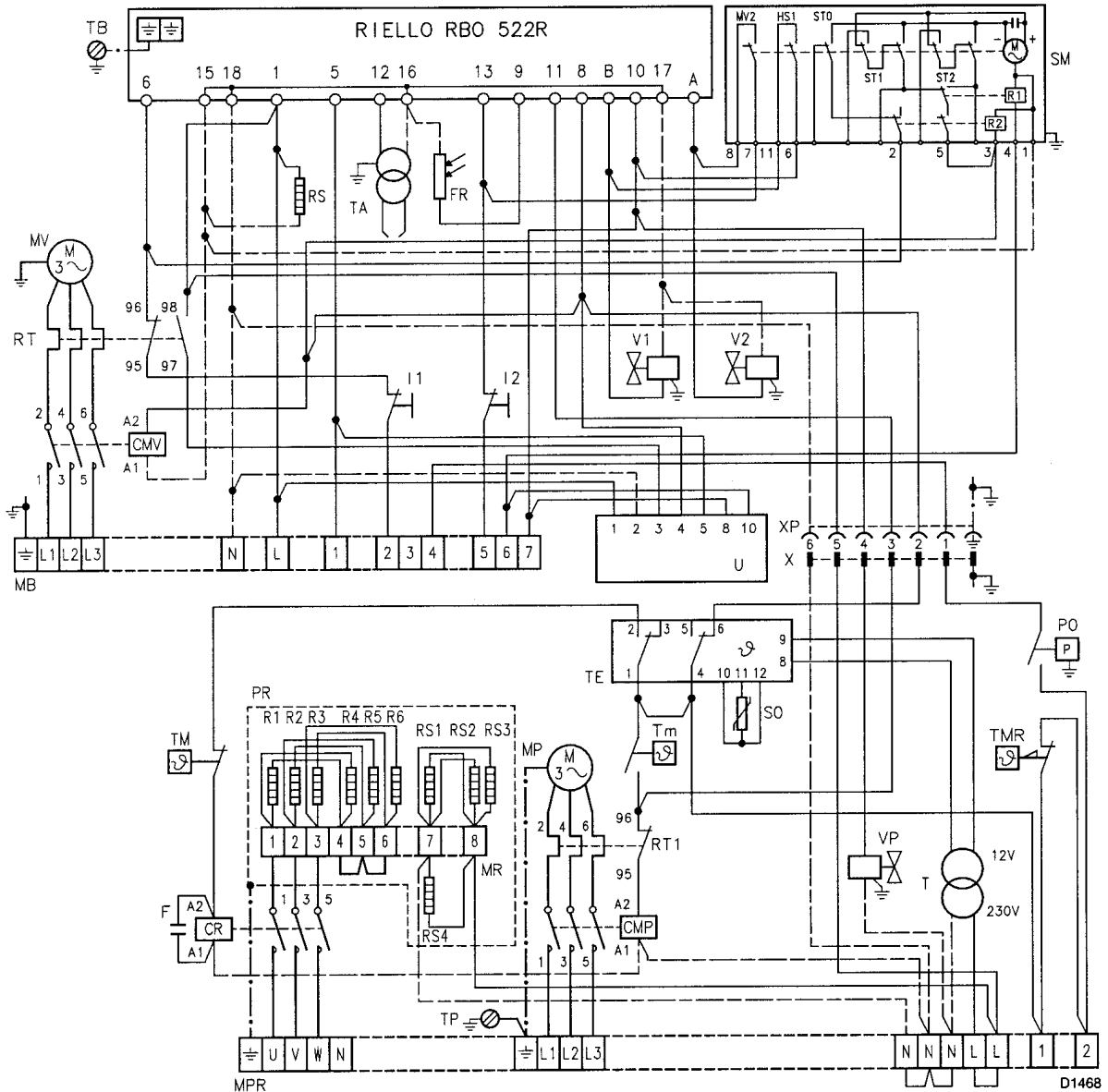


Рис. 14

ЭЛЕКТРИЧЕСКАЯ СХЕМА (разводка выполняется монтажной организацией)
RN 70 – RN 100 – RN 130

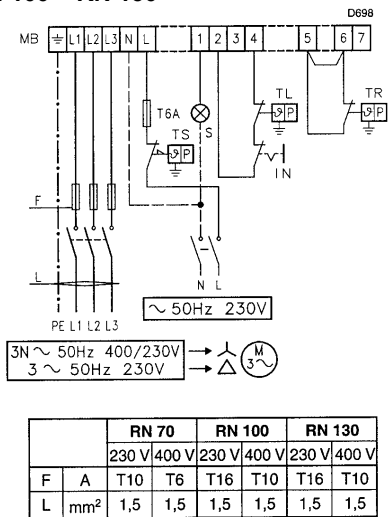


Рис. 15

ЭЛЕКТРИЧЕСКАЯ СХЕМА (разводка выполняется монтажной организацией)
BAG 130

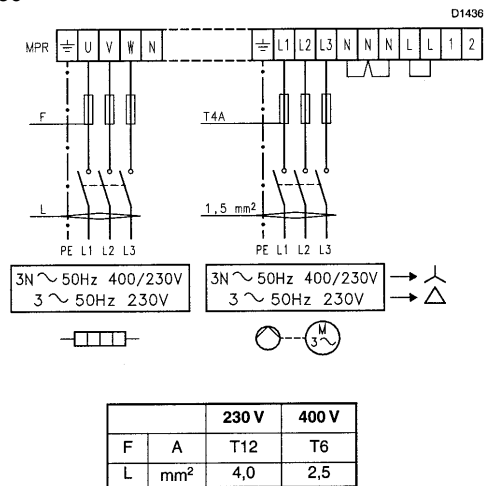


Рис. 16

ЭЛЕКТРИЧЕСКАЯ СХЕМА

ОБОЗНАЧЕНИЯ (Рис. 14 – 15 – 16)

СМР	-	Пускатель двигателя насоса
СМV	-	Пускатель двигателя вентилятора
CR	-	Пускатель ТЭНов
RBO 522R	-	Блок управления
F	-	Фильтр
FR	-	Фотосопротивление
IN	-	Электрический выключатель для ручной остановки горелки
I1	-	Выключатель: « включено - выключено»
I2	-	Выключатель: «1-я – 2-я ступень»
MB	-	Клеммная колодка горелки
MR	-	Клеммная колодка ТЭНов
MV	-	Двигатель вентилятора
MPR	-	Клеммная колодка нагревателя
PO	-	Реле давления, управляющее давлением в топливном контуре
PR	-	Бак нагревателя
R _{1,2,3}	-	ТЭН нагревателя
RS _{1,2,3,4}	-	ТЭН для поддержания температуры
RT	-	Реле тепловой защиты двигателя вентилятора
RT1	-	Реле тепловой защиты двигателя насоса
S	-	Дистанционный сигнал блокировки
SM	-	Серводвигатель
SO	-	Датчик Pt100
T	-	Трансформатор контроллера температура
TA	-	Трансформатор розжига
TB	-	Клемма заземления горелки
TE	-	Контроллер температуры
TL	-	Блок дистанционного управления для контроля предельно допустимых значений: останавливает горелку, когда температура или давление в котле превысит заданное значение
Tm	-	Контактный термостат минимальной температуры
TM	-	Контактный термостат максимальной температуры
TMR	-	Контактный термостат максимальной температуры с ручным возвратом
TP	-	Клемма заземления нагревателя
TR	-	Блок дистанционного управления для регулировки: управляет работой 1-й и 2-й ступени. Он необходим только при работе в двухступенчатом режиме.
TS	-	Аварийный блок дистанционного управления: срабатывает в том случае, если поврежден блок TL
X	-	Штекер для соединения горелки/блок подготовки топлива
XP	-	Штекер для соединения горелки/ блок подготовки топлива
U	-	Панель со световыми индикаторами
VP	-	Соленоидный клапан предварительной очистки
V1	-	Соленоидный клапан 1-й ступени
V2	-	Соленоидный клапан 2-й ступени

ЗАМЕЧАНИЕ

Для того, чтобы дистанционно разблокировать систему, подключите кнопку (нормально разомкнутую) между клеммой (4) и нейтралью блока управления (клеммы 15, 16, 17 и 18).

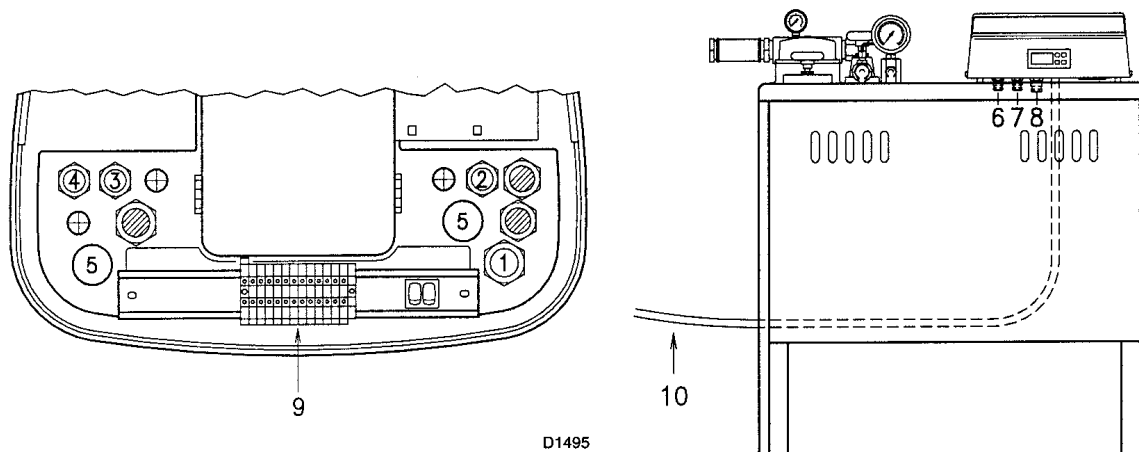


Рис. 17

ЭЛЕКТРИЧЕСКИЕ СОЕДИНЕНИЯ (Рис. 17)

выполняемые монтажной организацией используйте гибкий кабель, удовлетворяющий стандарту EN 60 335-1:

- если внешняя изоляция из ПВХ, то тип провода не хуже чем H05 VV-F
- если внешняя изоляция из резины, то тип провода не хуже чем H05 RR-F

Все провода, которые подходят к клеммнику (9) горелки необходимо пропустить через отверстие, которое для них предусмотрено.

На обратной стороне блока подготовки топлива находятся отверстия для проводов, которые идут к ТЭНам и двигателю насоса.

Присоедините провод (10) (рисунок 17) (длина провода L = 2 метра) к вилке, которая находится на задней стороне блока подготовки топлива.

Пример:

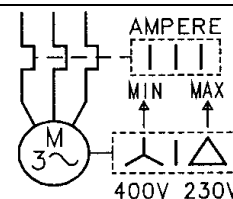
1 – Pg 13,5	трехфазное питание
2 – Pg 9	дистанционное управление TR
3 – Pg 11	дистанционное управление TL
4 – Pg 11	однофазное питание
5 – Pg 13,5	свободный патрубок
6 – Pg 11	свободный патрубок
7 – Pg 11	питание двигателя насоса
8 – Pg 13,5	питание ТЭНов

НАСТРОЙКА РЕЛЕ ТЕПЛОВОЙ ЗАЩИТЫ (Рис. 18)

Защищает двигатель от сгорания, в случае сильного увеличения потребляемого тока, вызванного пропаданием одной из фаз.

- если двигатель подключен на звезду, 400 Вольт, переключатель устанавливается в положение “MIN”.
- если двигатель подключен на треугольник, 230 Вольт, переключатель устанавливается в положение “MAX”.

Даже если на шкале реле тепловой защиты нет потребляемого тока, который соответствует потреблению двигателя при 400 Вольт, которое выбито на табличке на самом двигателе, его защита обеспечивается все равно.



D867

Рис. 18

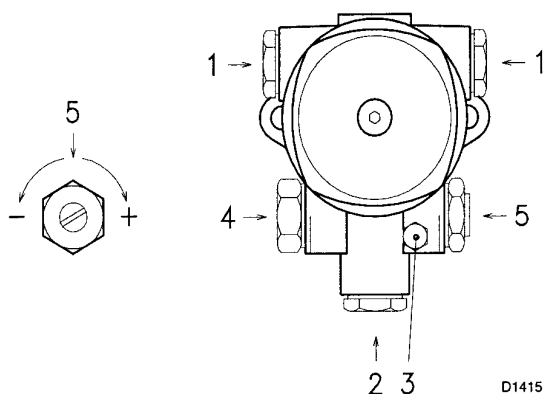
ЗАМЕЧАНИЕ

- Горелка выходит с завода, подготовленная для двухступенчатого режима работы и, следовательно, ее необходимо подключить к устройству дистанционного управления TR, чтобы оно управляло работой вентиля V2. Если же вы хотите, чтобы горелка работала в одноступенчатом режиме (работает на полную мощность – совсем не работает), то вместо устройства дистанционного управления TR вставьте мостик между клеммами 5 и 6 на клеммнике.

- Горелки RN 70 – RN 100 – RN 130 и блок подготовки топлива BAG выпускаются на заводе для питания **400 Вольт**. Если электропитание **230 Вольт**, измените подключение двигателя, (вместо звезды – треугольник) и измените настройку реле тепловой защиты.
- Горелки RN 70 – RN 100 – RN 130 рассчитаны на работу с перерывами. То есть «по правилам» они должны останавливаться по крайней мере 1 раз в 24 часа, чтобы блок управления мог произвести тест своей работоспособности при пуске. Обычно горелка останавливается по сигналу от котла. Если этого не происходит, то на входе необходимо подключить последовательно таймер, который будет останавливать горелку по крайней мере 1 раз в 24 часа.
- Чтобы подогреватель топлива не оплавился из-за залипания соответствующего пускателя, можно запитать емкость с подогревателем топлива через второй внешний пускатель, для этого его необходимо соединить с клеммами U – V – W, который будет срабатывать при размыкании термостата максимальной температуры TMR; соедините катушку данного термостата с клеммами 1 и N на клеммнике MPR.

ВНИМАНИЕ:

Не перепутайте нейтраль с фазой в проводе электропитания.



НАСОС		NR 7A
A	кг/час	170
B	бар	4 – 30
C	бар	0,40
D	сСт	20 – 200
E	°C	120
F	бар	3
G	бар	23

Насос рассчитан на подачу топлива по одной трубе (байпас открыт).

Рис. 19

НАСОС (Рис. 19)

- 1 – Всасывание / присоединение вакуумметра
- 2 – Обратный трубопровод
- 3 – Штуцер манометра
- 4 – Нагнетание
- 5 – Регулировка давления

- Газовая резьба ½ дюйма
- Газовая резьба ½ дюйма
- Газовая резьба 1/8 дюйма

- A – Минимальная производительность при давлении 20 бар
- B – Диапазон, в котором находится значение давления на нагнетании
- C – Максимальный вакуум на всасывании
- D – Пределы изменения вязкости
- E – Максимальная температура топлива
- F – Максимальное давление на линии всасывания и на обратном трубопроводе
- G – Давление, выставленное на заводе

ЗАПОЛНЕНИЕ НАСОСА

Блок подготовки топлива BAG поставляется заполненным топливом, то есть контур подачи топлива уже присоединен; поэтому проблем с заполнением насоса (заполнение – первый пуск, после того как насос стоял сухой, без топлива) обычно не возникают.

При комплексном техническом обслуживании (фильтры, насос, двигатели), для того, чтобы заполнить насос, действуйте следующим образом:

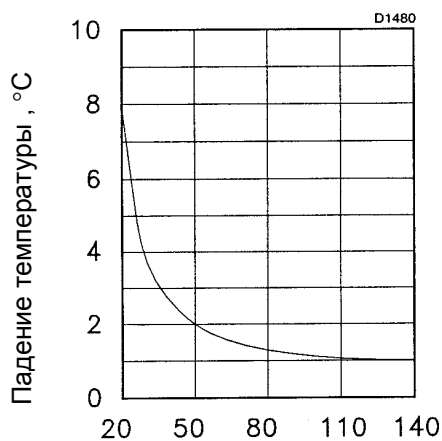
- при работающем насосе на контуре топлива, нажав отверткой сверху на пускатель (21) (рисунок 4), проверьте что направление вращения совпадает с направлением стрелок, нарисованных на боковой панели блока подготовки топлива Bag;
- снимите колпачок со штуцера манометра (3) (рисунок 19), отвинтите на 2 – 3 оборота вентили (15) и (32) (рисунок 4) и подождите, пока из штуцера для манометра не начнет вытекать топливо;
- теперь закройте штуцер для манометра, замкните последовательно соединенный термостат и подождите, пока не начнется предварительная циркуляция топлива;
- через 2 – 3 минуты настройте вентиль (15) (рисунок 4) (закройте и откройте его на ¼ оборота) и выставите на вентиле (32) (рисунок 4) давление предварительной очистки, приблизительно 10 бар.

ТЕМПЕРАТУРА РАСПЫЛА

Электронный термостат, расположенный на блоке подготовки топлива BAG, с помощью датчика температуры Pt 100, управляет температурой мазута на выходе из нагревателя.

Из-за того, что топливо по пути к форсунке остывает, температура на самой форсунке меньше, чем температура, отображаемая на дисплее термостата (все зависит от количества сжигаемого топлива, от температуры окружающей среды и от температуры, выставленной на термостате).

На диаграмме, приведенной на рисунке 20 показано падение температуры, в зависимости от производительности горелки; на диаграмме на рисунке 21 показана рекомендуемая температура для данной форсунки в зависимости от вязкости.



Производительность горелки – кг/час

Рис. 20

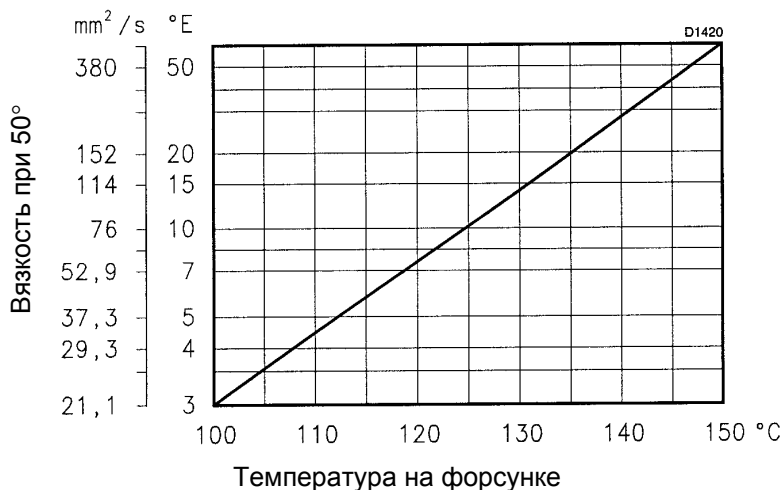


Рис. 21

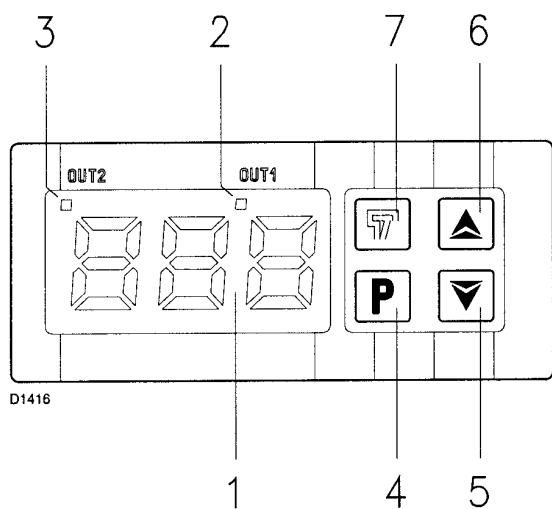


Рис. 22

Обозначение	Параметр	Диапазон регулировки		Установленное значение (рекомендуется)
d2	дифференциал	-99 +600	°C	-10
LS1	Минимальное значение SET1	-99 +600	°C	90
LS2	Минимальное значение SET2	-99 +600	°C	-10
HS1	Максимальное значение SET1	-99 +600	°C	170
HS2	Максимальное значение SET2	-99 +600	°C	-10
Pb	Пропорциональный диапазон	1 799	%	21
It	Общее время	0 999	с	120
dt	Производное время	0 999	с	45
Ct	Время цикла	1 500	с	13
rou	Единицы измерения	°C - °F	-	°C
tun	Автоматическая настройка	Y – n (да – нет)	-	n

КОНТРОЛЛЕР ТЕМПЕРАТУРЫ (Рис. 22)

Регулировка температуры мазута осуществляется контроллером температуры. Основные характеристики контроллера:



- питание **12 Вольт постоянный ток / переменный ток**;
- вход для датчика **Pt 100**;
- два выхода на реле, **OUT1** (ПИД - регулирование) и **OUT2** (работа по принципу включить – выключить).

Параметры уже выставлены на заводе; только значение параметра SET 1 (температура, до которой подогревается топливо) необходимо установить в зависимости от типа топлива (на заводе этот параметр устанавливается на значение 115°C).

ОБОЗНАЧЕНИЯ (Рис. 22)

- 1 - Дисплей
- 2 - OUT1, лампочка горит: контакт реле замкнут (связан с параметром SET 1, заданная температура топлива)
- 3 - OUT2, лампочка горит: контакт реле замкнут (связан с параметром SET 1, температура, при которой запускается горелка)
- 4 - Кнопка для программирования параметров
- 5 - Кнопка для уменьшения значения
- 6 - Кнопка для увеличения значения
- 7 - Не используемая кнопка

РАБОТА





- При каждом включении электропитания регулятор осуществляет тестирование дисплея и световых индикаторов и переходит в обычный режим работы, во время которого отображается реальная температура.
- Для того, чтобы изменить температуру, заданную параметрами SET, нажмите один раз кнопку **P**: световой индикатор OUT 1 начнет мигать и на дисплее отобразится текущее значение параметра SET1. Измените это значение с помощью кнопок  и .

Если во время программирования параметра SET1 кратковременно нажать кнопку **P**: начнет мигать световой индикатор OUT 2 и на дисплее отобразится текущее значение параметра SET2. Это значение меняется автоматически в зависимости от значения параметра SET1. На заводе этот параметр установлен на 10° меньше значения SET1 (например: если SET1 = 115°C, то SET2 = 105°C).

После проверки этих параметров подождите 5 секунд и не нажимайте никаких кнопок: регулятор автоматически вернется в обычный режим работы.

ПРОГРАММИРОВАНИЕ ПАРАМЕТРОВ КОНТРОЛЛЕРА ТЕМПЕРАТУРЫ

Параметры, установленные на заводе и рекомендованные для работы, приведены в таблице на рисунке 22; если же настройки нарушились и эти параметры необходимо перепрограммировать, действуйте следующим образом:

- нажмите и держите нажатой в течение 5 секунд кнопку **P**: после отпускания кнопки на дисплее появится первый параметр;
- значение с помощью кнопок  и  выберите нужный параметр;
- для того, чтобы изменить выбранный параметр нажмите и держите нажатой кнопку **P** и одновременно нажимайте кнопки  и .
- для того, чтобы выйти из режима программирования, просто в течение 20 секунд не нажимайте никаких кнопок.

СИГНАЛИЗАЦИЯ О НЕИСПРАВНОСТИ

Разрыв в датчике: на дисплее отображается «EEE»

Короткое замыкание в датчике: на дисплее отображается «---»

Параметры SET2 и LS2, которые установлены на значение «-10», определяют значение температуры, при которой включается горелка. Если уменьшить эти параметры, например до «-20°C», то горелка будет включаться не при температуре «105°C» а при температуре «95°C».

Внимание: в этом случае температура топлива в момент розжига будет более низкой.

ЗАМЕЧАНИЕ

У регулятора имеется множество других функций.

Для получения более подробной информации проконсультируйтесь с нашим техническим отделом.

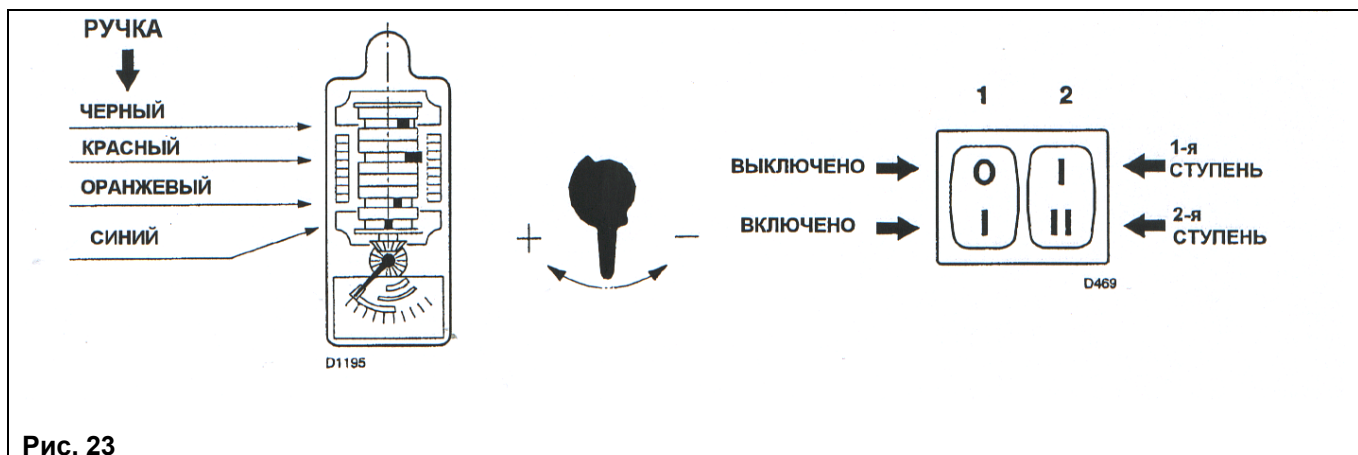


Рис. 23

РЕГУЛИРОВКА СЕРВОДВИГАТЕЛЯ (Рис. 23)

Синяя ручка

Управляет положением воздушной заслонки, при остановленной горелке: воздушная заслонка закрыта.

Оранжевая ручка

Управляет положением воздушной заслонки, горелка работает на 1-й ступени.

Красная ручка

Управляет положением воздушной заслонки, горелка работает на 2-й ступени.

Черная ручка

Определяет момент открывания вентиля 2-й ступени.

Всегда должна использоваться перед (ненадолго) красной ручкой и после оранжевой.

Не должна использоваться вместе с красной ручкой, поскольку может случиться так, что вентиль газа или дизельного топлива вообще не откроется.

Не должна использоваться сразу после оранжевой ручки, чтобы не произошло сгорание топлива без воздуха.

Для того, чтобы открывание вентиля происходило раньше, заслонка находится в положении, соответствующем 2-й ступени, поверните ручку вправо; Для того, чтобы открывание вентиля позже, поверните ручку влево.

Итак, если обобщить вышесказанное ручки должны использоваться в следующей последовательности:

- 1-я Синяя ручка
- 2-я Оранжевая ручка
- 3-я Черная ручка
- 4-я Красная ручка

Градуированная табличка с 4 цветными секторами показывает точку срабатывания ручек.

РОЗЖИГ ГОРЕЛКИ

Закройте блок управления и установите:

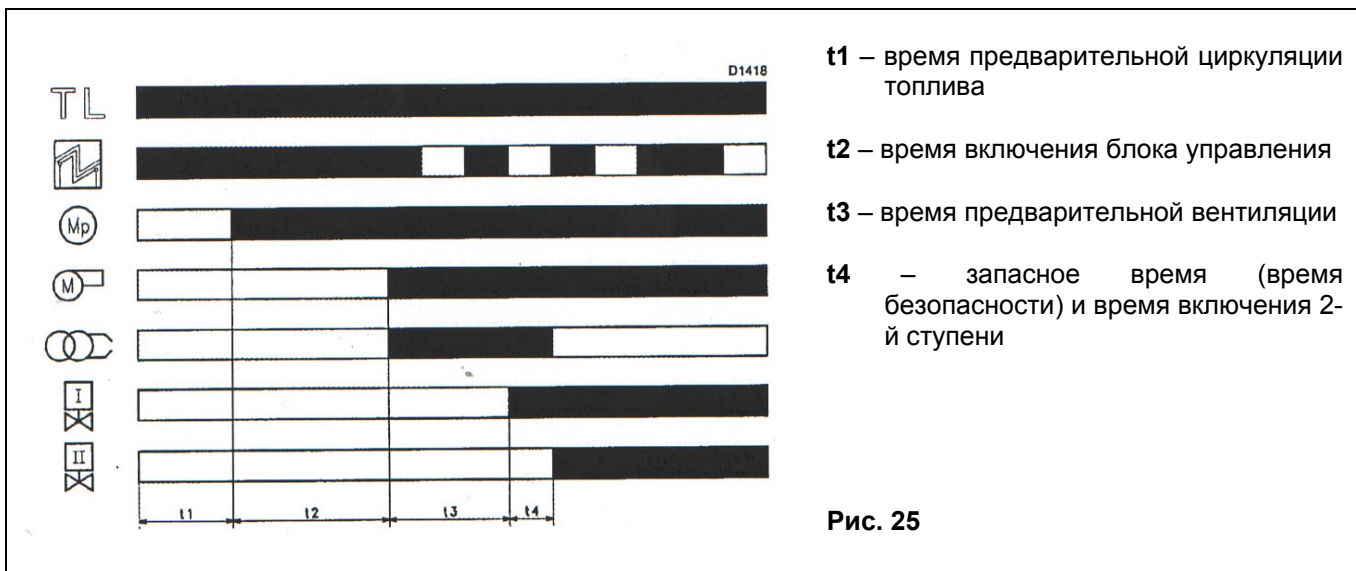
- выключатель (1) (рисунок 24) в положение «ВКЛЮЧЕНО»
- выключатель (2) (рисунок 24) в положение «1-я ступень»

Подождите, пока топливо не прогреется и горелка запустится.

После того, как горелка зажглась, отрегулируйте горение на 1-й ступени.

С помощью выключателя (2) (рисунок 24) перейдите ко 2-й ступени и отрегулируйте горение топлива.

Выполните несколько переходов от 1-й ступени ко 2-й и наоборот, чтобы проверить правильность горения.



РАБОТА ГОРЕЛКИ (Рис. 25)

При замыкании термостата, если реле давления (7) (рисунок 4) дает сигнал на включение, вследствие наличия давления, начинается этап подогрева.

При достижении температуры 70°, которая установлена на термостате минимальной температуры (4) (рисунок 4), (время t1), включается насос на блоке подготовки и подогрева топлива BAG и начинается этап циркуляции и подогрева мазута. При достижении температуры SET2, которая установлена на электронном контроллере температуры, на блок управления горелкой посылается команда начать цикл (время t2), при этом включается двигатель и трансформатор розжига. Через 20 – 28 секунд (время t3), открывается вентиль 1-й ступени, еще через 5 секунд (время t4), если все идет нормально, включается 2-я ступень, трансформатор розжига отключается и цикл пуска заканчивается.

Замечания

- Если розжига не произошло, горелка заблокируется.
- Если во время работы пламя погасло, цикл пуска повторится.
- Если во время предварительной вентиляции температура топлива снизится более, чем на 10°C, чем установленное на электронном контроллере температуры значение SET1, блок управления повторит цикл пуска и подождет, пока не будет достигнута температура.

ПАНЕЛЬ СВЕТОВЫХ ИНДИКАТОРОВ (Рис. 26)

Показывает 6 различных информационных сигналов посредством включения соответствующего светового индикатора.

Значение символов:

- POWER = включено электропитание
- (M) = заблокирован двигатель вентилятора (красный цвет)
- (flame) = заблокирована горелка (красный цвет)
- (flame) = работа на 2-й ступени
- (flame) = работа на 1-й ступени
- (power) = достигнута заданное значение (режим ожидания)

D478

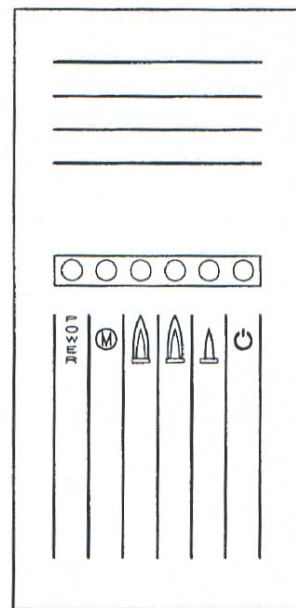


Рис. 26

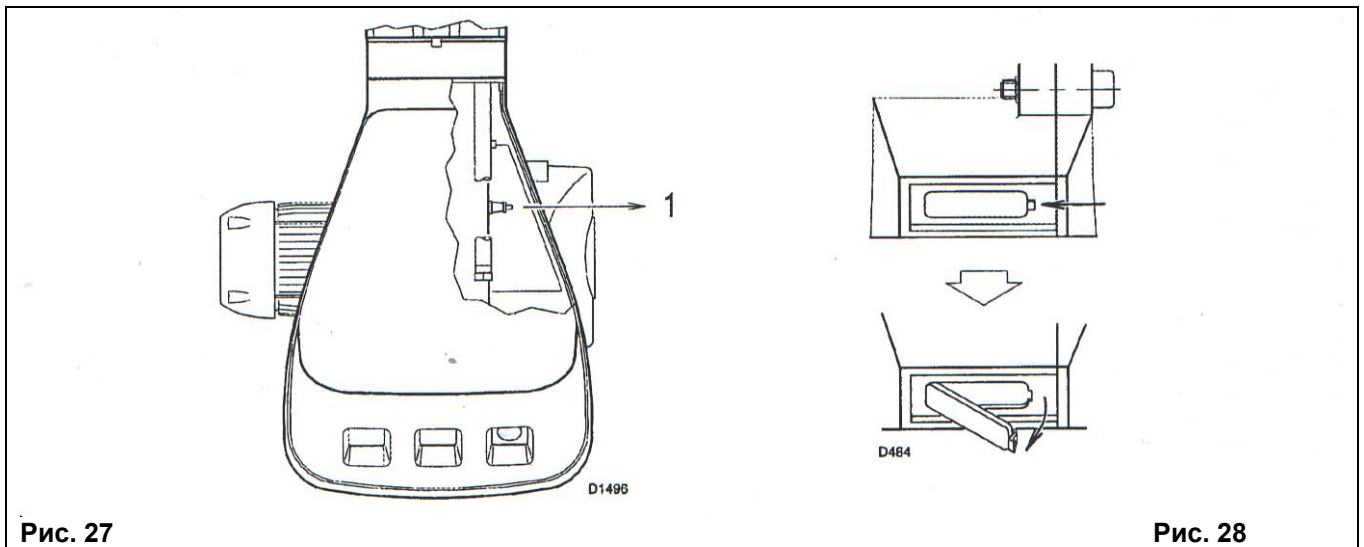


Рис. 27

Рис. 28

ПРОВЕРКИ И ТЕХНИЧЕСКОЕ ОБСЛУЖИВАНИЕ

Фильтры

Периодически поворачивайте ручки фильтров, расположенные на блоке обработки топлива ВAG. Минимум один раз в год вынимайте пластинчатый фильтр, для этого отвинтите 4 винта, слейте грязь, которая накопилась в бачках, для этого выньте снизу пробку и прочистите все растворителем.

Когда фильтр (16) (рисунок 4) засорен, на манометре (2) (рисунок 4) падает давление. Если при повороте ручки фильтра, давление не возвращается к исходному значению, выньте фильтрующий элемент и прочистите его. Если давление все равно низкое, проверьте насос и вентиль предварительной очистки (12) (Рис. 4). Этот вентиль, при работающей горелке, должен быть закрыт, чтобы после предварительной очистки в обратный трубопровод горелки ничего не попало (эта трубка должна охлаждаться медленно).

Вентилятор

Следите, чтобы внутри вентилятора и на его лопастях не накапливалась пыль: это уменьшает его производительность по воздуху и, следовательно, появляются продукты сгорания, загрязняющие окружающую среду.

Головка горелки

Следите, чтобы все элементы головки горелки были исправны, не были повреждены из-за высокой температуры, не имели нагара и были правильно установлены.

Форсунки

Не чистите отверстие форсунки, их не рекомендуется даже открывать. Для экологического мазута характерен быстрый износ.

После смены форсунок необходимо проверять горение.

Фотосопrotивление (Рис. 27)

Очистите стекло от скопившейся пыли. Для того, чтобы вынуть фотосопrotивление (1) (рисунок 27), с силой потяните его наружу; оно держится только за счет давления.

Глазок пламени (Рис. 28)

При необходимости прочистите стекло.

Гибкие трубки

Срок службы смотри на странице 11.

ТЭНы для поддержания температуры

Насос, фильтр на всасывании, фильтр на нагнетании, вентиль предварительной чистки и блок с форсунками нагреваются ТЭНами, которые регулируются автоматически.

Если топливо густое, то очень важно, чтобы вентиль предварительной чистки и вентили, расположенные на блоке форсунок были всегда горячими. Поэтому, даже при длительных перерывах в работе, не отключайте электропитание горелки, а остановите ее с помощью термостатов. Если же вы отключали электропитание, то вновь подайте электропитание на горелку за полчаса до ее розжига.

КОМПЛЕКТ ДЛЯ ПРЕДВАРИТЕЛЬНОЙ ЦИРКУЛЯЦИИ ГУСТОГО ТОПЛИВА

Благодаря этому комплекту, который управляет предварительным подогревателем и насосом блока подготовки топлива, позволяет поддерживать температуру топлива в пределах 70°C при выключенной горелке.

Код для заказа: **3010174**

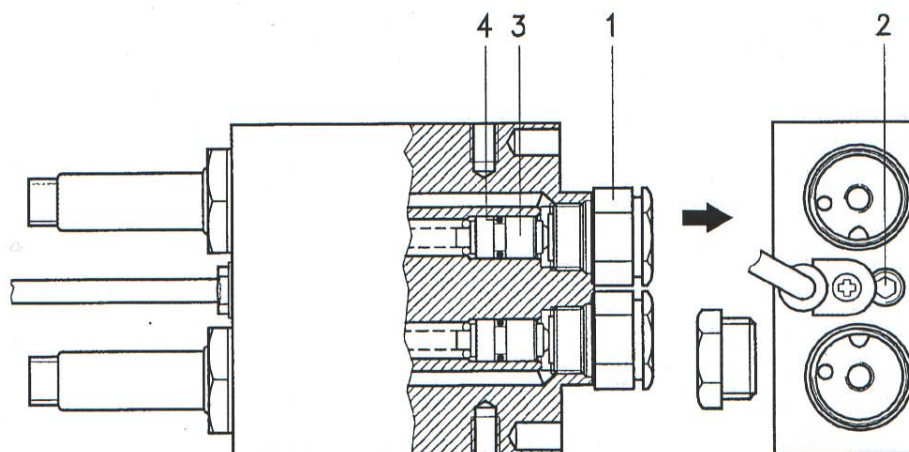


Рис. 29

ТЕХНИЧЕСКОЕ ОБСЛУЖИВАНИЕ БЛОКА КЛАПАНОВ (Рис. 29)

Блок клапанов спроектирован таким образом, что его работоспособность можно восстановить. Для восстановления работоспособности клапанного блока закажите Деталь код **3012493**.

Замечание

Поршеньки со сферой (3) служат только для того, чтобы уменьшить перетекание горючего во время остановок, которое вызвано испарением горючего, оставшегося в корпусе распылителя.

Если уплотнительные кольца (4) не обеспечивают герметичность и топливо попадает в камеры, находящуюся за поршеньками (3), то они могут не открываться.

В случае крайней необходимости, в течение непродолжительного времени, можно работать и без этих поршеньков.

Поршеньки вынимаются следующим образом:

- снимите суппорт форсунок (1), винт с внутренним шестигранником (2), продуйте сжатым воздухом отверстие, которое находится за винтом (2): при этом будут вытолкнуты сферические поршеньки (3);
- установите обратно все компоненты и винт (2).

НЕИСПРАВНОСТЬ	ВЕРОЯТНАЯ ПРИЧИНА
Топливо не нагревается на начальном этапе	<ul style="list-style-type: none"> • отсутствует напряжение • разомкнута электрическая цепь горелка / блок подготовки топлива • разомкнут регулировочный или аварийный термостат • неисправен термостат максимальной температуры (5) (рисунок 4) • сработал термостат максимальной температуры с ручным возвратом (6) (рисунок 4) • неисправен пускатель ТЭНов • реле давления топлива (7) (рисунок 4) разомкнуто из-за отсутствия давления или из-за слишком низкого давления в контуре • неисправен датчик температуры Pt100 или контроллер температуры • неисправен трансформатор контроллера температуры
Слишком слабый предварительный подогрев	<ul style="list-style-type: none"> • Разрыв ТЭНов в баке • Плохо отрегулирован электронный термостат
На термостате минимальной температуры (4) (рисунок 4) достигнута температура (приблизительно 70°C), но насос не запускается.	<ul style="list-style-type: none"> • неисправен термостат минимальной температуры (не включает насос) • заблокировано реле тепловой защиты двигателя насоса • неисправен пускатель • неисправен насос
При достижении температуры, соответствующей параметру SET2, горелка не запускается.	<ul style="list-style-type: none"> • неисправен контроллер температуры, или введены ошибочные параметры • заблокировано реле тепловой защиты двигателя вентилятора • неисправен серводвигатель, не происходит переключения на 1-ю ступень
Горелка запускается, а потом блокируется и останавливается	<ul style="list-style-type: none"> • не закрывается клапан (12) (рисунок 4) (разрыв в катушке, не работает ТЭН предварительного подогрева)
Блокировка при розжиге	<ul style="list-style-type: none"> • форсунка загрязнена или деформирована • плохо отрегулированы электроды • дефект высоковольтных проводов • неисправен трансформатор розжига • сработало реле тепловой защиты двигателя вентилятора • не открывается соленоидный клапан 1-й ступени на суппорте форсунок • из под поршней (3) (рисунок 29) просачивается топливо, которое не дает им открываться • неисправно фотосопротивление или блок управления • слишком низкое давление или температура • отрыв пламени из-за избытка воздуха
Горелка не переходит на 2-ю ступень	<ul style="list-style-type: none"> • Разомкнут термостат 2-й ступени • неисправен или плохо отрегулирован серводвигатель • черная рукоятка серводвигателя установлена в неправильном положении • не открывается соленоидный клапан 2-й ступени на суппорте форсунок • из под поршней (3) (рисунок 29) просачивается топливо, которое не дает им открываться
Остановка во время работы	<ul style="list-style-type: none"> • сработало реле давления топлива (7) (рисунок 4) • сработал термостат максимальной или минимальной температуры)
Остановка во время работы и повторяющиеся попытки включения	<ul style="list-style-type: none"> • сработало реле тепловой защиты двигателя насоса или вентилятора • отрыв пламени из-за неправильного распыления или избытка воздуха
Загрязнение головки горелки	<ul style="list-style-type: none"> • форсунка загрязнена или деформирована • неправильный угол распыла форсунки • неправильно отрегулирована головка горелки • сгорание происходит с недостаточным количеством воздуха • низкая температура мазута

Поскольку предприятие постоянно модернизирует и улучшает свою продукцию, внешний вид и размеры, технические данные, части и аксессуары могут быть изменены.