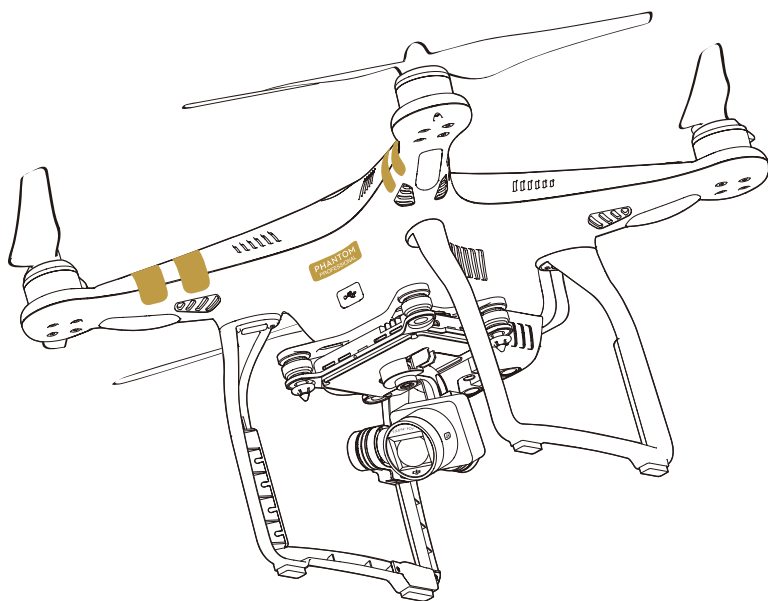


PHANTOM 3

PROFESSIONAL

Краткое руководство пользователя

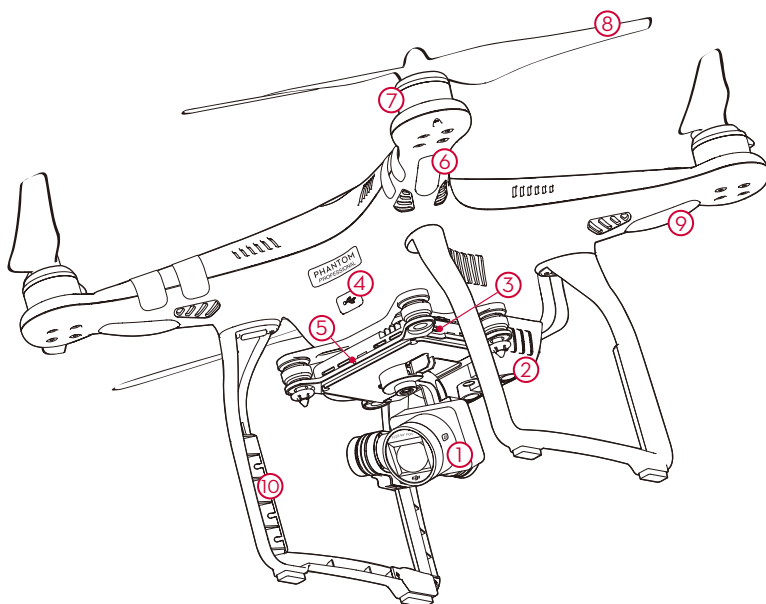
Версия 1.2



Phantom 3 Professional

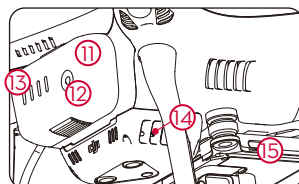
Настало время познакомиться с вашим Phantom 3 Professional.

Камера Phantom 3 Professional записывает видео с разрешением до 4К и делает фотографии с разрешением 12 мегапикселей.



1. Поворотное крепление и камера
2. Система визуального позиционирования
3. Слот карты Micro-SD для камеры
4. Порт Micro-USB на летательном аппарате
5. Индикатор состояния камеры
6. Передние светодиодные индикаторы
7. Электродвигатели
8. Пропеллеры
9. Индикаторы состояния летательного аппарата

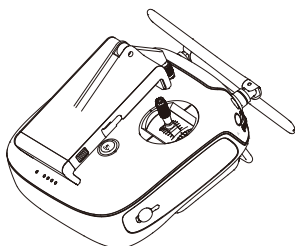
10. Антенны
11. Интеллектуальная аккумуляторная батарея
12. Кнопка питания (Power)
13. Индикаторы уровня заряда аккумулятора
14. Кнопка подключения (Link)
15. Порт Micro-USB камеры



Пульт дистанционного управления

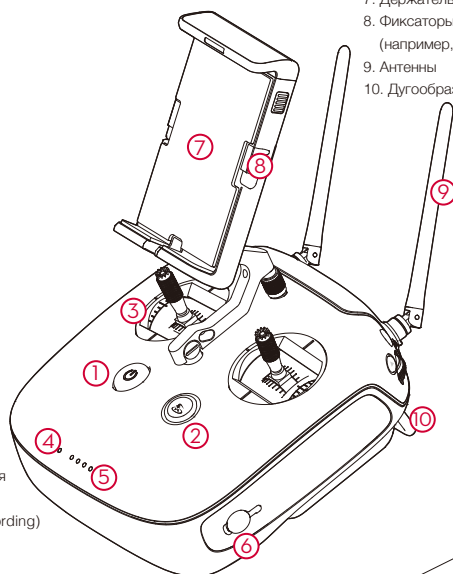
Этот мощный пульт дистанционного управления позволяет вам управлять Phantom 3 Professional на расстояниях до 16400 футов (5 км)*, также предоставляя полный контроль над камерой.

Пульт дистанционного управления оснащен перезаряжаемой аккумуляторной батареей LiPo и системой DJI Lightbridge, которая в сочетании с совместимым мобильным устройством позволяет получать изображение HD с камеры на Phantom в режиме реального времени.

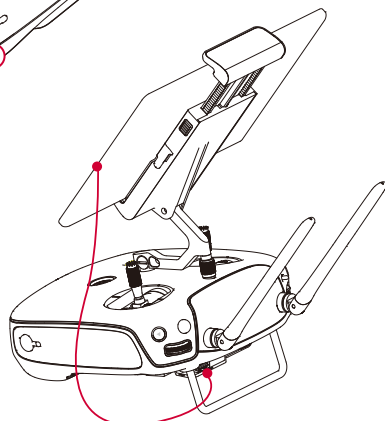
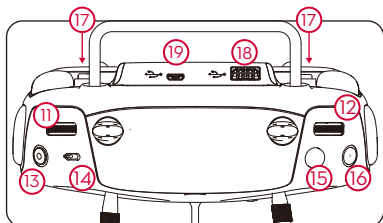


В сложенном состоянии

1. Кнопка питания (Power)
2. Кнопка возврата в исходную точку (Return to Home (RTH))
3. Ручки управления
4. Светодиодный индикатор состояния
5. Светодиодные индикаторы уровня заряда аккумулятора
6. Порт питания
7. Держатель мобильного устройства
8. Фиксаторы для небольших устройств (например, мобильных телефонов)
9. Антенны
10. Дугообразная ручка



11. Регулятор поворотного крепления
12. Поворотный регулятор
13. Кнопка записи видео (Video Recording)
14. Переключатель режима полета
15. Кнопка затвора
16. Кнопка воспроизведения (Playback)
17. Кнопки C1/C2 (настраиваемые)
18. Порт USB
19. Порт Micro-USB



Установка

* Это максимальное расстояние передачи сигнала было подтверждено испытаниями в лабораторных условиях и приводится исключительно в справочных целях. Максимальное рабочее расстояние может меняться в зависимости от условий эксплуатации.

Соблюдайте безопасность полетов

DJI призывает использовать Phantom 3 Professional безопасным, ответственным и разумным образом, что позволит получать удовольствие от полетов. Для этого важно понимать основные правила эксплуатации летательного аппарата. Это необходимо для вашей безопасности и безопасности окружающих вас людей.

1. **Выполняйте полеты на открытых участках.** Полеты требуется выполнять только на открытых участках на безопасном расстоянии от зданий, деревьев, линий электропередачи и прочих препятствий. Запрещается выполнять полеты над людьми и животными или рядом с ними.
2. **Всегда сохраняйте контроль над летательным аппаратом.** Даже при использовании функций автопилота DJI, таких как автозлет, автоподсадка и автоматический возврат к исходной точке, не отпускаяе пульт дистанционного управления и сохраняйте контроль над летательным аппаратом, находящимся в воздухе.
3. **Выполняйте полет только в пределах прямой видимости.** Всегда держите летательный аппарат в зоне видимости. Не уводите его за здания или другие препятствия, которые могут заблокировать обзор.
4. **Следите за высотой.** Для безопасности самолетов и воздушного движения всегда выполняйте полеты на высоте менее 400 футов (120 метров) над уровнем земли или в соответствии с местными законами и нормами.

Посетите сайт <http://flysafe.dji.com/no-fly> для получения подробной информации о ключевых функциях безопасности, таких как зоны, запрещенные для полетов.



• Калибровка компаса:

Для каждого нового места полета необходима калибровка компаса. Компас очень чувствителен к электромагнитным помехам, которые могут приводить к изменению показаний компаса и ухудшению летных характеристик или срыву полета. Для оптимальной производительности требуется регулярная калибровка.

1. НЕ калибруйте компас, если имеется вероятность сильных магнитных помех. Источниками подобных помех могут быть магнитный железняк, конструкции для парковки и подземные металлические конструкции.
2. НЕ берите с собой ферромагнитные материалы, такие как ключи и сотовые телефоны, при выполнении калибровки.
3. НЕ ВЫПОЛНЯЙТЕ калибровку рядом с крупными металлическими предметами.
4. Если индикаторы состояния летательного аппарата горят красным светом, попробуйте повторить калибровку. Если они попеременно мигают красным и желтым светом после окончания летательного аппарата на землю, это значит, что компас обнаружил магнитные помехи. Измените свое местоположение.

• Экологические факторы:

1. Не выполняйте полеты летательного аппарата в сложных погодных условиях. К сложным условиям относятся сильный ветер (до 22 миль/ч или 10 м/с и более), снег, дождь и туман.
2. Выполняйте полеты только на открытых участках. Высокие здания и крупные металлические конструкции могут повлиять на точность бортового компаса и стабильность сигнала GPS.
3. Избегайте препятствий, скопления людей, высоковольтных линий передач, деревьев и водоемов.
4. Сведите к минимуму помехи, избегая участков с высоким электромагнитным полем, включая базовые станции мобильной связи, вышки радиопередачи и хот-споты Wi-Fi.
5. Производительность летательного аппарата и аккумуляторной батареи зависит от условий окружающей среды, например плотности воздуха и температуры. Соблюдайте особую осторожность при выполнении полетов на высоте более 19 600 футов (6 км) и более над уровнем моря, поскольку в таких условиях производительность аккумулятора и летательного аппарата может быть неоптимальной.
6. Phantom 3 Professional не может работать в режиме P или использовать GPS на полярных широтах. В этих условиях возможна работа только в режиме ATTI и использование системы визуального позиционирования.

• Режим P:

В этом режиме Phantom 3 Professional может использовать GPS и систему визуального позиционирования, что позволяет ему зависать в нужной точке как в помещениях, так и на открытых пространствах. Если связь GPS доступна, исходная точка будет зафиксирована и Phantom 3 Professional сможет вернуться к ней в случае потери сигнала пульта дистанционного управления.



Для включения режима P переведите переключатель режима полета в положение P.

Возможны три состояния в режиме P:

P-GPS: GPS лучше работает при нахождении вне помещения или на открытых пространствах. Phantom 3 Professional использует GPS для зависания на месте при наличии стабильного сигнала GPS.

P-OPT: Если связь GPS недоступна, летательный аппарат может использовать систему визуального позиционирования для зависания в нужной точке.

P-ATTI: Недоступны ни сигнал GPS, ни система визуального позиционирования. Летательный аппарат будет использовать только барометр для определения высоты и прочие бортовые датчики для стабилизации положения.

Обратите внимание, что система визуального позиционирования может не работать должным образом при полете Phantom 3 Professional над водой, поверхностями без четкого рисунка или при слабом освещении.



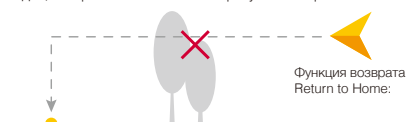
• Функция возврата Return to Home:

При наличии стабильного сигнала GPS летательный аппарат сможет записать исходную точку и вернуться к ней при необходимости. Местоположение исходной точки записано, если значок сигнала GPS в приложении DJI GO имеет желтый или зеленый цвет. Летательный аппарат вернется к исходной точке автоматически в следующих ситуациях (все они требуют наличия стабильного сигнала GPS):

Smart RTM: Когда нажата кнопка RTM на пульте дистанционного управления или в приложении DJI GO.

Low-Battery RTM: В приложении DJI GO появится уведомление, требующее от пилота предпринять меры, когда уровень заряда аккумуляторной батареи опускается ниже определенного значения.

Failsafe RTM: Когда потерян сигнал от пульта дистанционного управления.



- При возврате к исходной точке можно регулировать высоту летательного аппарата во избежание столкновения с препятствиями. Высокие здания могут появляться на стабильности сигнала от пульта дистанционного управления. Процедура Failsafe Return to Home будет запущена при потере сигнала. Обеспечьте достаточную высоту полета во избежание столкновений с находящимися рядом зданиями.

Приложение

• Летательный аппарат

Масса (с аккумуляторной батареей)	1280 г
Макс. скорость взлета	5 м/с
Макс. скорость снижения	3 м/с
Макс. скорость	16 м/с (режим ATTI, нет ветра)
Макс. высота полета	6000 м
Макс. время полета	приблизительно 23 минуты
Диапазон рабочей температуры	от 0°C до 40°C
GPS	GPS/ГЛОНАСС

• Поворотное крепление

Управляемый диапазон	Шар: от -90° до +30°
----------------------	----------------------

• Визуальное позиционирование

Диапазон скорости	<8 м/с (высота 2 м)
Диапазон высоты	30-300 см
Рабочий диапазон	30-300 см
Рабочая среда	Поверхность с четким рисунком и достаточным освещением (люкс > 15)

• Камера

Датчик	Sony EXMOR 1/2,3" Эффективное разрешение: 12,4 мегапикселя (всего пикселей: 12,76 млн)
Объектив	FOV 94° 20 мм (эквивалентно формату 35 мм) f/2,8
Диапазон ISO	100-3200 (видео) 100-1600 (фото)
Скорость электронного затвора	от 8 с до 1/8000 с
Макс. размер изображения	4000 x 3000
Режимы фотосъемки	Единичный снимок Серийная съемка: 3/5/7 кадров Автоматическая серийная съемка со сдвигом экспозиции (AEB): 3/5 кадров со сдвигом экспозиции при 0,7EV Bias Временной интервал
Режимы записи видео	UHD : 4096x2160 пикселей 24/25, 3840x2160 пикселей 24/25/30 FHD: 1920x1080p 24/25/30/48/50/60 HD: 1280x720p 24/25/30/48/50/60
Макс. информационная скорость записи видеоданных	60 Мб/с
Поддерживаемые форматы файлов	Файловая система FAT32/exFAT. Фото: JPEG, DNG Видео: MP4/MOV (MPEG-4 AVC/H.264)
Поддерживаемые типы карт SD	Micro-SD, макс. объем: 64 ГБ Требуется класс 10 или UHS-1
Диапазон рабочей температуры	от 0 °C до 40 °C

• Пульт дистанционного управления

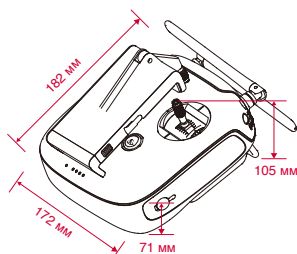
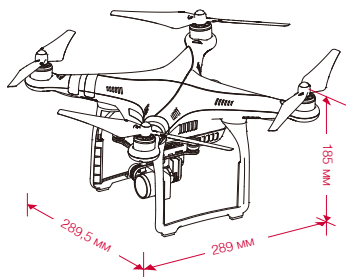
Рабочая частота	2,400 ГГц-2,483 ГГц
Макс. расстояние передачи сигнала	Отвечающий требованиям FCC: 5 км; Отвечающий требованиям CE: 3,5 км (открытый, свободный от помех)
Порт выхода видеоданных	USB
Диапазон рабочей температуры	от 0 °C до 40 °C
Аккумуляторная батарея	6000 мАч LiPo 2S
Держатель мобильного устройства	Планышеты и смартфоны
Мощность передатчика (ЭИИМ)	FCC: 20 дБм; CE: 16 дБм
Рабочее напряжение	1,2 А при 7,4 В

• Зарядное устройство

Напряжение	17,4 В
Номинальная мощность	100 Вт

• Интеллектуальная аккумуляторная батарея (PH3-4480mAh-15.2V)

Емкость	4480 мАч
Напряжение	15,2 В
Тип аккумуляторной батареи	LiPo 4S
Энергопотребление	68 Втч
Масса нетто	365 г
Рабочая температура	от -10 °C до 40 °C
Макс. мощность зарядки	100 Вт



CE 1313  

FCC ID: S53-WM321503 FCC ID: S53-GL3001501

This device complies with part 15 of the FCC Rules.

Operation is subject to the following two conditions:

(1) This device may not cause harmful interference, and

(2) This device must accept any interference received, including interference that may cause undesired operation.

Подготовка Phantom 3 Professional к полету

Перед первым использованием Phantom 3 Professional ознакомьтесь с руководством пользователя и видеороликами в приложении DJI GO или на официальном веб-сайте DJI (www.dji.com). Также ознакомьтесь со следующими документами из комплекта поставки: Краткое руководство пользователя Phantom 3 Professional / Advanced, Руководство по ответственности и руководство по технике безопасности для Phantom 3 Professional / Advanced, Руководство по технике безопасности использования интеллектуальной аккумуляторной батареи Intelligent Flight Battery для Phantom 3 Professional / Advanced, в комплекте поставки.

1. Загрузите приложение DJI GO

Найдите приложение «DJI GO» в App Store или Google Play и загрузите его на свое мобильное устройство.



Приложение DJI GO

2. Посмотреть обучающие видеоролики

Обучающие видеоролики доступны на веб-сайте www.dji.com или в приложении DJI GO.

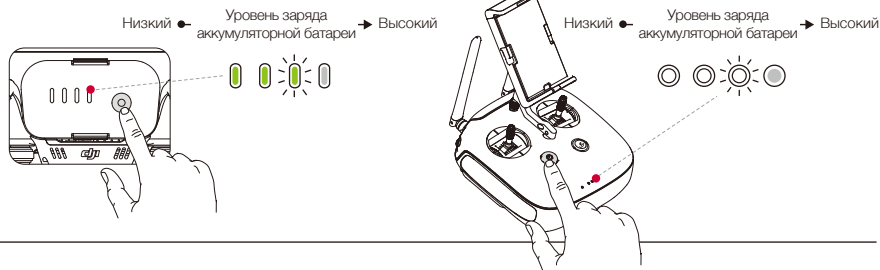


Обучающие видео по Phantom 3

 Для оптимальной работы используйте мобильное устройство с операционной системой iOS версии 8.0 или более поздней, или Android версии 4.1.2 или более поздней.

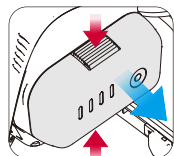
3. Проверьте уровень заряда аккумуляторной батареи

Уровень заряда аккумуляторной батареи отображается при однократном нажатии кнопки питания (Power) на интеллектуальной аккумуляторной батарее или пульте дистанционного управления. Перед первым полетом обязательно полностью зарядите обе аккумуляторные батареи.

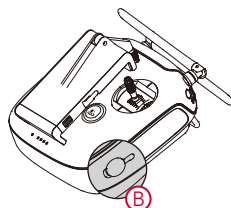
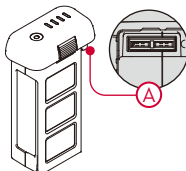
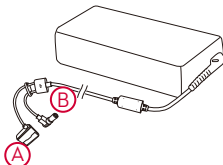


4. Зарядка аккумуляторных батарей

- Используйте только оригинальное зарядное устройство DJI Phantom 3 Professional. Перед зарядкой снимите интеллектуальную аккумуляторную батарею с летательного аппарата.
- Рекомендуется выключать интеллектуальную аккумуляторную батарею или пульт дистанционного управления перед зарядкой.
- Подключите зарядное устройство к подходящему источнику питания (100–240 В; 50/60 Гц).
- Подключите зарядное устройство к интеллектуальной аккумуляторной батарее или пульту дистанционного управления. Текущий уровень заряда можно определить по светодиодным индикаторам; индикаторы автоматически выключатся по завершении процесса зарядки.



Снятие интеллектуальной аккумуляторной батареи

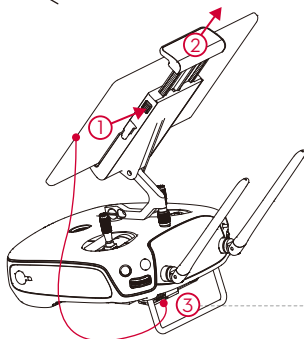
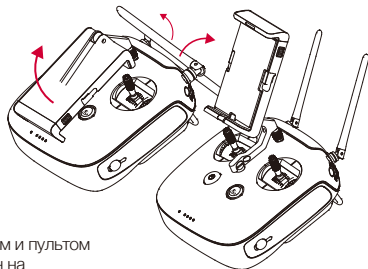


5. Подготовка пульта дистанционного управления к работе

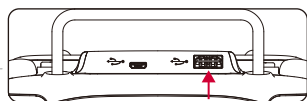
Установите держатель для мобильного устройства в необходимое положение и отрегулируйте антенны, как показано на рисунке. Уровень мощности сигнала пульта дистанционного управления зависит от положения антенн.



Сигнал передачи между летательным аппаратом и пультом дистанционного управления наиболее стабилен на указанном расстоянии. Чтобы оптимизировать мощность сигнала при ее недостатке, отрегулируйте положение антенн и направьте летательный аппарат ближе к пульту.



- ① Чтобы разблокировать фиксатор, нажмите кнопку сбоку крепления для мобильных устройств.
- ② Поместите ваше мобильное устройство в крепление и отрегулируйте крепление так, чтобы оно надежно удерживало устройство.
- ③ Подключите мобильное устройство к пульту дистанционного управления с помощью USB-кабеля. Подключите один наконечник кабеля к мобильному устройству, а другой — к порту USB в задней части пульта дистанционного управления.

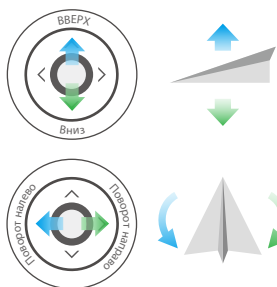


- Во избежание помех не используйте другие устройства с частотой 2,4 ГГц во время полета.

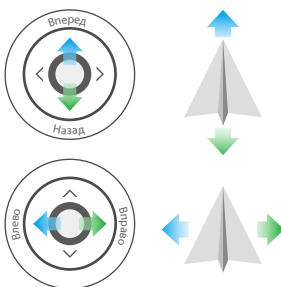
6. Органы управления полетом

Здесь описаны органы управления полетом по умолчанию (Режим 2). Левый рычаг используется для управления высотой и поворотом, правый – для управления движением вперед, назад, влево и вправо. Поворотный регулятор управляет наклоном камеры.

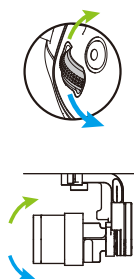
Левый рычаг



Правый рычаг



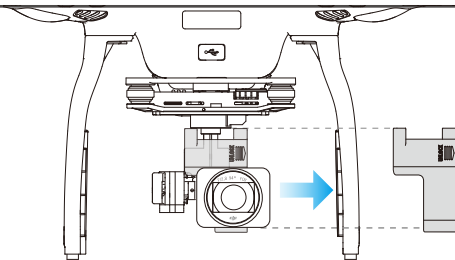
Поворотный регулятор



- Эти настройки можно изменить при помощи приложения DJI GO.

7. Подготовка к полету

Снимите фиксатор поворотного крепления, как показано на изображении справа. Поместите Phantom 3 Professional на ровную поверхность на открытой местности так, чтобы нос аппарата был направлен в сторону от вас. Затем выполните приведенную ниже инструкции:



- 1 Переведите переключатель режима полета на пульте дистанционного управления вправо (Режим P). Режим P означает режим позиционирования, режим A — режим ATTI, режим F — режим функций.
- 2 Включите пульт дистанционного управления. Для этого однократно нажмите кнопку питания, отпустите ее, затем нажмите еще раз и удерживайте ее нажатой в течение 2 секунд.
- 3 Установите интеллектуальную аккумуляторную батарею в Phantom 3 Professional. Включите аккумуляторную батарею. Для этого однократно нажмите кнопку питания, отпустите ее, затем нажмите еще раз и удерживайте ее нажатой в течение 2 секунд.
- 4 Убедитесь, что светодиодный индикатор на пульте дистанционного управления горит зеленым цветом, означающим готовность к использованию.
- 5 Подключите мобильное устройство к пульту дистанционного управления с помощью провода USB и запустите приложение DJI GO. Следуйте инструкциям приложения.
- 6 В приложении нажмите «Camera». С помощью списка проверок на экране убедитесь, что Phantom 3 Professional готов к полету. При первом запуске приложения DJI GO по умолчанию устанавливается режим для новых пользователей. В режиме для новых пользователей высота и расстояние полета летательного аппарата ограничены. Вы можете отключить режим для новых пользователей на странице настроек (Settings) приложения DJI GO.
- 7 Выполните калибровку компаса. Для этого нажмите Aircraft Status Bar в приложении и выберите «Calibrate». Следуйте инструкциям на экране.
- 8 Обратите внимание, что пропеллеры и моторы имеют черные и серые метки. Поставьте черные на черные, серые на серые. Черные закрутите против часовой, серые - по часовой.



- Возьмитесь одной рукой за мотор, другой - за пропеллер и аккуратно затяните.
- Для записи видео или фотосъемки установите карту Micro-SD в разъем для карты Micro-SD в камере.
- По умолчанию рычаг переключения режима полета зафиксирован в положении режима P. Информация о разблокировке рычага и переключении в другие режимы приведена в руководстве пользователя.
- При выходе из режима P Phantom 3 Professional будет поддерживать только высоту, а направление задается силой ветра или действиями пользователя. Функция возврата недоступна в режиме F.

8. Полет

Полет разрешен (работает GPS)

Перед полетом убедитесь, что индикатор состояния летательного аппарата в приложении DJI GO показывает Safe to Fly (GPS) (Полет разрешен (работает GPS)) или Safe to fly (non-GPS) (Полет разрешен (GPS не работает)) при полете в помещении.

• Автоматический взлет и посадка:

Вы можете управлять взлетом и посадкой Phantom 3 Professional простым нажатием кнопки на экране Camera в приложении DJI GO.



Нажмите и проведите пальцем для подтверждения взлета в автоматическом режиме. Летательный аппарат автоматически взлетит и зависнет в воздухе на высоте 1,2 м (4 футов).



Нажмите и проведите пальцем, чтобы подтвердить автоматическую посадку. Летательный аппарат опустится на поверхность автоматически.

• Взлет и посадка вручную (Конфигурация рычагов для РЕЖИМА 2):

Сместите оба рычага к внутренним (или внешним) нижним углам, чтобы включить электродвигатели. После включения электродвигателей отпустите рычаги. Для взлета плавно переведите левый рычаг (рычаг акселератора) вверх.

Для посадки плавно потяните левый рычаг (рычаг управления акселератором) на себя, чтобы летательный аппарат опустился на поверхность. Затем сместите оба рычага к внутренним нижним углам, чтобы остановить электродвигатели.



- ⚠️ • Никогда не выключайте электродвигатели во время полета, это приведет к падению летательного аппарата. Выключайте электродвигатели только после посадки или в случае необходимости при возникновении риска травм и повреждений.
- Взлет невозможно осуществить при недостаточном уровне заряда интеллектуальной аккумуляторной батареи или при получении предупреждения о критически низком уровне заряда аккумуляторной батареи.
- При низкой температуре окружающего воздуха интеллектуальную аккумуляторную батарею потребуется прогреть. При этом на экране приложения DJI GO будет отображаться предупреждение.
- Вращающиеся лопасти пропеллера могут представлять опасность. Не включайте электродвигатели, если рядом находятся люди. Используйте летательный аппарат только на просторной местности.
- После посадки выключайте Phantom 3 Professional до выключения пульта дистанционного управления.

• Функция возврата Return to Home:

1. Нажмите кнопку возврата (Return to Home) на пульте дистанционного управления. Светодиоды вокруг кнопки начнут мигать белым цветом, и раздастся звуковой сигнал. Phantom 3 Professional вернется к установленной точке возврата. Для остановки операции однократно нажмите кнопку.



Кнопка RTH



Кнопка RTH в приложении

2. Приложение DJI GO предупреждает о падении уровня заряда аккумуляторной батареи Phantom 3 Professional ниже установленного значения. Это значение можно задать в приложении. При падении уровня заряда аккумуляторной батареи ниже критического и появлении предупреждения о критически низком уровне заряда аккумуляторной батареи летательный аппарат автоматически совершит посадку.
3. Безопасный режим. При потере связи с пультом дистанционного управления Phantom 3 Professional перейдет в режим возврата

- ⚠️ • При возврате вы можете контролировать высоту полета Phantom 3 Professional для защиты от столкновений.

Приложение

Индикаторы состояния летательного аппарата

- 🟢 Медленное мигание: полет разрешен, работает GPS
- 🟡 Х2 Продолжительное включение: работает система визуального позиционирования, GPS выключена
- 🟡 Медленное мигание: режим P-ATPI или ATPI
- 🔴 Быстрое мигание: Отсутствует подключение к пульту дистанционного управления
- 🔴 Медленное мигание: предупреждение о низком уровне заряда аккумуляторной батареи
- 🔴 Быстрое мигание: предупреждение о критически низком уровне заряда аккумуляторной батареи
- 🔴 Постоянно включен: критическая ошибка
- 🟡/🔴 Попеременное мигание: необходима калибровка компаса

Светодиодный индикатор состояния пульта дистанционного управления

- 🟢 Пульте дистанционного управления работает, но не подключен к летательному аппарату.
- 🟢 Пульте дистанционного управления работает и подключен к летательному аппарату.
- 🔴 В-В... Предупреждение о низком уровне заряда аккумуляторной батареи летательного аппарата или ошибка пульта дистанционного управления.
- 🟢 В—В... Пульте дистанционного управления неактивен в течение 5 минут.

Органы управления камерой

- Отрегулируйте настройки камеры с помощью поворотного регулятора управления камерой на пульте дистанционного управления или с помощью приложения DJI GO. Для фотографирования и записи видео используйте кнопки затвора (Shutter) и записи видео (Video Recording).
- Наклон поворотного крепления можно изменять с помощью соответствующего регулятора.
- Вы можете загрузить фотографии и видеоролики с карты Micro-SD на ваше мобильное устройство с помощью приложения DJI GO. Вы также можете воспользоваться устройством чтения SD-карт для экспорта файлов на компьютер.



PHANTOM 3

PROFESSIONAL