

# RAIDER ONE

Электромеханический привод для распашных ворот



## Инструкции по монтажу, подключению, настройке и использованию.

### НАЗНАЧЕНИЕ ДАННОГО РУКОВОДСТВА

Данное руководство было составлено производителем и является неотъемлемой частью продукта. Данное руководство содержит информацию по следующим вопросам:

- Рекомендации для установщиков;
- Инструкции по установке, подключению и настройке устройства;
- Инструкции по эксплуатации;
- Рекомендации по технике безопасности при монтаже и эксплуатации устройства.

Чёткое выполнение инструкций, приведённых в данном руководстве, является гарантией долгой безотказной и безопасной работы устройства.

Все права зарегистрированы. Все инструкции, чертежи, фотографии и документация, приведённые в данном руководстве, являются собственностью Aprimatic S.p.A. Любое копирование материалов без соответствующего разрешения от Aprimatic S.p.A. запрещено. Логотип "APRIMATIC" - зарегистрированная торговая марка Aprimatic S.p.A.


<i>Термины и обозначения</i> .....	<b>1</b>
<i>Вопросы безопасности и обязанности установщика</i> .....	<b>2</b>
<i>Информация для пользователя</i> .....	<b>2</b>
<b>1 Описание привода</b> .....	<b>3</b>
1.1 Назначение и область применения .....	3
1.2 Основные характеристики .....	3
1.3 Размеры .....	4
1.4 Технические характеристики .....	4
1.5 Монтажные компоненты .....	4
<b>2 Подготовительный этап</b> .....	<b>5</b>
2.1 Подключение электронных компонентов системы .....	5
2.2 Проверка ворот .....	6
2.3 Размещение креплений .....	6
2.4 Монтаж опорной пластины кронштейна заднего крепления .....	7
2.4.1 Монтаж на металлических столбах .....	7
2.4.2 Монтаж на деревянных столбах .....	7
2.4.3 Монтаж на бетонных и кирпичных столбах .....	7
2.4.4 Изготовление ниши в бетонных или кирпичных столбах и стенах .....	7
<b>3 Монтаж</b> .....	<b>8</b>
3.1 Монтаж кронштейна заднего крепления привода .....	8
3.2 Предварительная установка привода .....	8
3.3 Определение положения переднего крепления привода .....	8
3.4 Окончательная установка привода .....	8
3.4.1 Сборка заднего крепления привода .....	8
3.4.2 Сборка переднего крепления привода .....	8
<b>4 Завершение монтажных работ и тестирование</b> .....	<b>9</b>
<b>5 Заметки для пользователя</b> .....	<b>10</b>
5.1 Назначение привода .....	10
5.2 Использование механизма аварийной разблокировки привода .....	10
5.3 Плановое техническое обслуживание .....	10

## ТЕРМИНЫ И ОБОЗНАЧЕНИЯ

Данный раздел содержит список терминов, значение которых может быть истолковано неверно. К таким терминам относятся:

- **РАБОЧАЯ ЗОНА:** Зона вокруг области проведения монтажных работ, где персонал может подвергнуться рискам здоровью и безопасности;
- **ЛИЦО, ПОДВЕРГАЮЩЕЕСЯ РИСКАМ:** Любое лицо, полностью или частично присутствующее в зоне опасности;
- **МОНТАЖНИК:** Лицо, ответственное за монтаж, ввод в эксплуатацию, регулировку, техническое обслуживание, очистку, ремонт и транспортировку устройства; **ОСТАТОЧНЫЙ РИСК:** Угроза, которая не могла быть устранена или снижена в процессе проектирования.

 **Внимание** Данный символ указывает на информацию, инструкции или рекомендации, несоблюдение которых может спровоцировать несчастный случай и привести к травмам.

 **Осторожно** Данный символ указывает на процедуры и рекомендации, невыполнение которых может вызвать серьезные повреждения или выход оборудования из строя.

 **Информация** Данный символ обозначает информацию по особо важным вопросам: несоблюдение данных инструкций может явиться поводом для прекращения действия гарантии.

## **ВОПРОСЫ БЕЗОПАСНОСТИ И ОБЯЗАННОСТИ УСТАНОВЩИКА**

---

Для соблюдения требований техники безопасности во время проведения работ необходимо:

- Одевать специальную защитную одежду (травмобезопасную обувь, защитные очки, перчатки, каску).
- Не носить одежду и украшения, которые могут цепляться за детали механизмов (цепочки, галстук и т.п.)

**Монтаж и подключение привода должны производиться в соответствии с действующим законодательством, нормами техники безопасности и ПУЭ.**

- Перед началом проведения монтажных работ, квалифицированные специалисты должны произвести анализ рисков в соответствии с действующими нормами и рекомендациями производителя.
- Монтаж должен осуществляться квалифицированными специалистами.
- Монтаж электросистемы и пусконаладка должны производиться в соответствии с требованиями законодательства, нормами техники безопасности и ПУЭ.
- Перед началом монтажа необходимо внимательно изучить инструкции, прилагаемые к компонентам системы.
- В случае некорректного монтажа, привод может представлять угрозу для здоровья и имущества окружающих.
- Тара и упаковки элементов системы должна быть должным образом утилизированы.
- Перед началом установки необходимо убедиться, что на упаковках оборудования отсутствуют механические повреждения.
- Не устанавливайте оборудование во взрывоопасных областях: в местах присутствия газов, пыли или горючих жидкостей или их паров.
- Убедитесь в том, что области, в которых присутствует риск заземления, оборудованы всеми необходимыми системами безопасности.
- Изолируйте место проведения монтажных работ, чтобы исключить несанкционированное проникновение посторонних лиц.
- Устройства безопасности должны устанавливаться после проведения полного анализа потенциальных рисков, должны быть соответствующим образом обозначены и работать в соответствии с действующими нормами.
- Вся информация (в соответствии с действующими нормами) о проводимых монтажных работах должна быть указана на специальном информационном щите.
- Перед тем как подключать систему к сети электропитания, убедитесь, что напряжение сети соответствует значению, указанному в технических характеристиках привода.
- Линия электропитания должна быть защищена подходящим терромагнитным дифференциальным выключателем.
- Производитель не несёт ответственность, если какие-либо элементы, используемые в составе системы, не совместимы с корректным и безопасным использованием.
- Установщик должен передать пользователю всю необходимую информацию относительно использования привода, уделяя особое внимание операции аварийного управления и остаточным рискам.

## **3. ИНФОРМАЦИЯ ДЛЯ ПОЛЬЗОВАТЕЛЯ**

---

- Приведённые рекомендации и предостережения являются важной и неотъемлемой частью продукта. Они должны быть переданы пользователю и изучены им с особым вниманием, так как содержат информацию об использовании устройства и техническом обслуживании. Данные инструкции должны храниться и быть переданы последующим пользователям.
- Привод должен использоваться только в целях, предусмотренных производителем. Использование привода в любых других целях, не предусмотренных данным руководством, может представлять опасность и поэтому ЗАПРЕЩЕНО.
- Не находите в непосредственной близости от подвижных частей привода во время его работы. Не приближайтесь к полотну ворот во время работы привода. Не пытайтесь остановить полотно ворот во время движения, это может быть опасно.
- Не позволяйте детям играть или находиться в непосредственной близости от ворот.
- Устройства управления приводом должны храниться или быть расположены в безопасных местах, чтобы не допустить активацию устройства детьми или посторонними лицами.
- В случае выхода из строя или некорректной работы системы автоматики, отключите электропитание системы, разомкнув главный сетевой выключатель. Не пытайтесь починить устройство самостоятельно. Свяжитесь со специалистами компании производившей установку или авторизованным сервисным центром. Несоблюдение данных предписаний может представлять угрозу для здоровья или имущества пользователя и окружающих.
- Все операции по ремонту, техническому обслуживанию и чистке оборудования должны выполняться квалифицированными специалистами.
- Чтобы гарантировать корректную и эффективную работу устройства, изучите инструкции производителя, а также убедитесь, что работы по техническому обслуживанию оборудования проводятся своевременно и в полном объёме. Особое внимание стоит уделять проверке работоспособности элементов безопасности.
- Все проводимые работы по ремонту или техническому обслуживанию оборудования должны фиксироваться в специальном журнале, который должен храниться у пользователя.

## 1. ОПИСАНИЕ ПРИВОДА

### 1.1 НАЗНАЧЕНИЕ И ОБЛАСТЬ ПРИМЕНЕНИЯ

**RAIDER ONE** - электромеханический привод, предназначенный для автоматизации одно- или двухстворчатых распашных ворот. Привод предусматривает бытовое использование с количеством циклов открывания/закрывания не более 500 раз в день.

*Использование привода в целях, не предусмотренных данным руководством, может представлять угрозу для здоровья и имущества окружающих и поэтому ЗАПРЕЩЕНО.*



#### Осторожно

- Привод не должен использоваться в качестве элемента крепления створки или запирающего устройства ворот.
- Запрещается использовать привод в целях отличных от описанных в данном руководстве.
- Запрещается вскрывать устройство и вносить изменения в его конструкцию.
- При монтаже системы должны использоваться только оригинальные аксессуары Aprimatic.

### 1.2 ОСНОВНЫЕ ХАРАКТЕРИСТИКИ (Рис.1)

**RAIDER ONE SMT** - линейный электромеханический привод с питанием двигателя 24 В постоянного напряжения.

Привод - нереверсивный, т.е. позволяет надёжно фиксировать створку шириной до 1,8 м в открытом и закрытом положении без использования электромеханического замка.



#### Осторожно

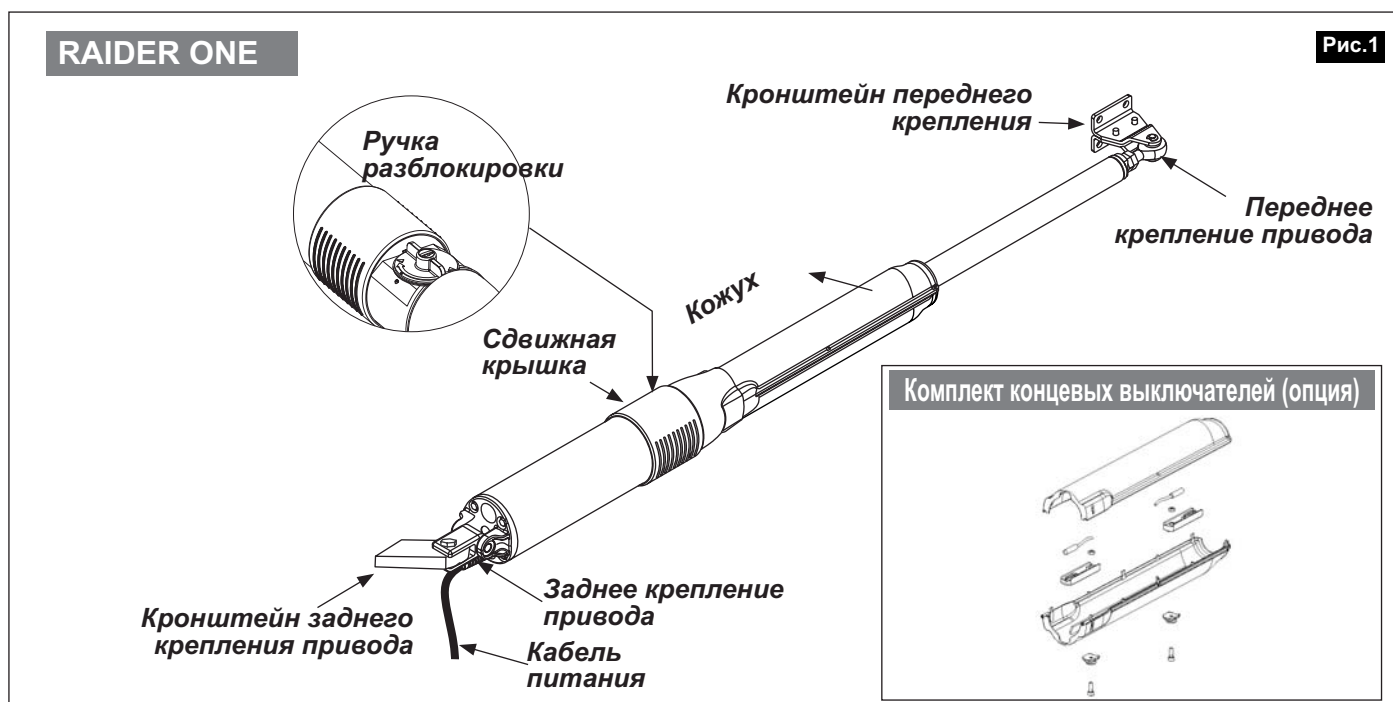
*Использование электромеханического замка необходимо при ширине створки более 1,8 м (максимальная ширина створки 3 м). Не смотря на то, что привод является нереверсивным, использование его в качестве запирающего устройства ворот НЕДОПУСТИМО.*

- Привод оснащён шарнирным задним креплением (позволяет минимизировать нежелательные нагрузки на конструкцию привода, возникающих в следствие ошибок, допущенных при монтаже).
- Червячная передача размещена внутри штока привода (такое решение позволяет увеличить жёсткость конструкции и минимизировать попадание грязи и пыли на винт передачи).
- Механизм аварийной разблокировки привода, снабжён удобной съёмной ручкой, и размещается на верхней поверхности привода, под сдвижной крышкой (также возможно использование стандартного трёхгранного ключа Aprimatic).
- Управление работой приводов, а также элементами управления и безопасности системы осуществляется специальным блоком управления R1-24 (см. инструкцию к блоку управления).
- Функция автоматического инвертирования направления движения створок реализуется блоком управления.

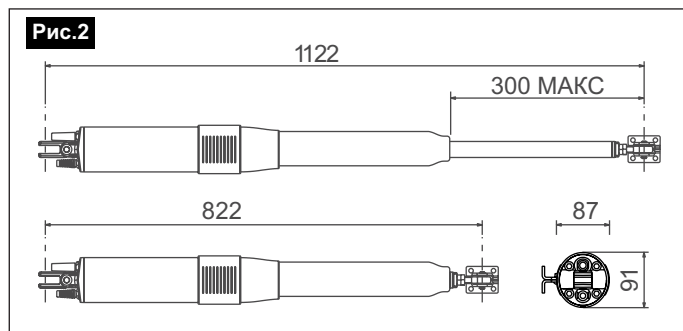


#### Информация

**НЕ ИСПОЛЬЗУЙТЕ БЛОКИ УПРАВЛЕНИЯ ДРУГИХ ПРОИЗВОДИТЕЛЕЙ!!!**



### 1.3 РАЗМЕРЫ (Рис.2)



### 1.4 ТЕХНИЧЕСКИЕ ХАРАКТЕРИСТИКИ (Табл.1)

Технические характеристики		
Напряжение питания системы		230 В (+6%; -10%)
Напряжение питания двигателя		= 24 В
Частота питающей сети		50 / 60 Гц
Потребляемая мощность		120 Вт
Потребляемый ток		7 А
Сила		3000 Н
Макс. вес створки	Макс. ширина 2,0 м	800 кг
	Макс. ширина 2,5 м	600 кг
	Макс. ширина 3,0 м	400 кг
Ход штока		300 мм
Скорость хода штока		16 мм/с
Скорость выхода штока		~ 15 с
Рабочие температуры		- 20° / +70° С
Температуры хранения		- 20° / +85° С
Относительная влажность		< 90% (отсутствие конденсата)
Класс защищённости		IP44

### 1.5 МОНТАЖНЫЕ КОМПОНЕНТЫ

Убедитесь, что в упаковке присутствуют все компоненты, перечисленные в таблице ниже, а также в том, что все они в хорошем состоянии и не повреждены.

Поз.	Описание	Кол.
с	Привод RAIDER ONE	1
d	Комплект переднего крепления	1
e	Комплект заднего крепления	1

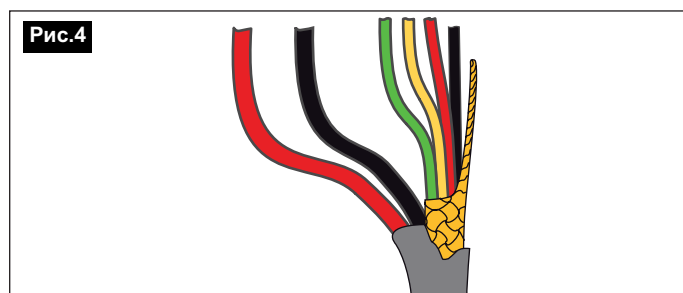
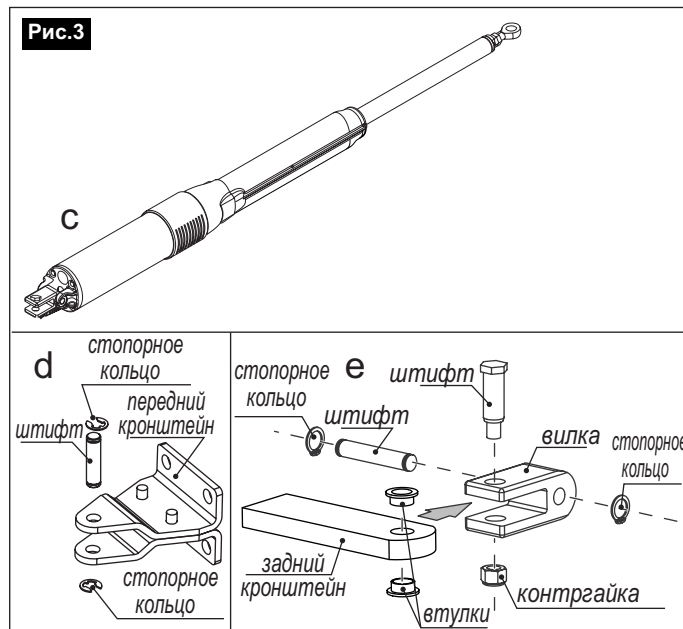
instructions; warnings; guarantee

**Необходимые компоненты, приобретаемые отдельно (см. каталог Aprimatic).**

<b>Блок управления Aprimatic R1-24</b>
Экранированный кабель для подключения привода, 6 жил, 10 м (Рис.4).
Электромеханический замок * * необходим при ширине створки от 1,8 до 3 м.
Комплект концевых выключателей * необходим в случае, если ворота не оборудованы механическими упорами.

#### **i** Информация

Если вы приобрели комплект приводов, то убедитесь, что в комплекте присутствуют все элементы, перечисленные на упаковке, и что все они в хорошем состоянии и не повреждены.



## 2. ПОДГОТОВИТЕЛЬНЫЙ ЭТАП

### 2.1 ПОДКЛЮЧЕНИЕ ЭЛЕКТРОННЫХ КОМПОНЕНТОВ СИСТЕМЫ



**Монтаж системы автоматизации должен производиться квалифицированными специалистами, в соответствии с действующим законодательством, нормами техники безопасности и ПУЭ. Металлические элементы конструкции ворот должны быть корректно заземлены.**

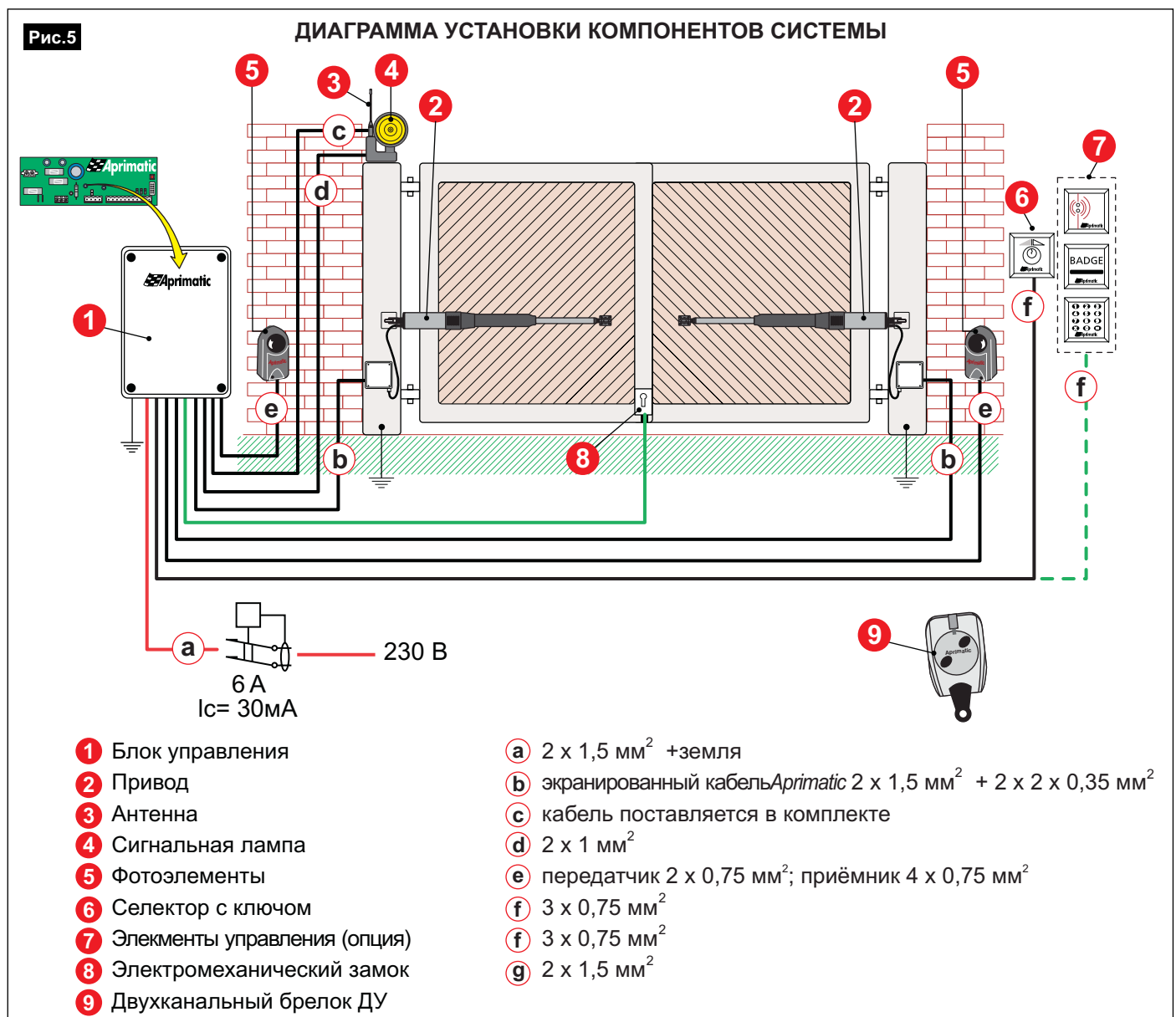
- Подготовьте электрическую проводку для подключения блока управления, элементов управления и безопасности в соответствии с диаграммой, представленной на **Рис.5**. Следуйте рекомендациям, приведённым в данной инструкции, а также в инструкциях поставляемых в комплекте с другими компонентами системы. Определитесь с типом прокладки кабелей (на поверхности или под землёй) и подготовьте кабельные каналы.

- Кожух блока управления должен быть герметичен и размещён на высоте не менее 30 см от земли, местом входа кабеля вниз. Кабельные вводы необходимо защитить от попадания влаги, грязи или мелких насекомых с помощью кабельных зажимов.

- Для подключения ЭЛЕКТРОПИТАНИЯ СИСТЕМЫ (230 В, 50/60 Гц) используйте 3-жильный кабель с минимальным сечением 1,5 мм<sup>2</sup>. Сечение кабеля должно выбираться в зависимости от длины линии электропитания. Если необходимо дополнительно изолировать кабель электропитания, делайте это до того как подключать его к блоку управления.

**ВАЖНО: Выше по ходу кабеля электропитания необходимо установить главный многополярный сетевой выключатель с минимальным расстоянием между разомкнутыми контактами 3 мм. Подключать его следует к дифференциальному автоматическому выключателю нагрузки с пороговым значением тока 6 А и чувствительностью 30 мА.**

- Кнопка аварийной остановки работы автоматики должна устанавливаться в зоне непосредственной видимости автоматики, на расстоянии от движущихся частей, на высоте не менее 1,5 м.



## 5.2 ПРОВЕРКА ВОРОТ

• Перед тем, как приступить к сборке комплекта, вам необходимо выполнить полную проверку створок и убедиться в том, что они находятся в хорошем состоянии, исправны и не повреждены.

• Убедитесь в том, что створки двигаются плавно без биений или нехарактерного трения.

• Убедитесь в том, что створки вертикальны (проверьте отвесом) (**Рис.6**) и устойчивы во всех положениях.

• Полностью закройте створки и проверьте, находятся ли две створки заподлицо друг с другом по всей высоте.

• Используйте динамометр, чтобы убедиться в том, что усилие открытия или закрытия створок не превышает 15 кг при измерении на верхнем крае створки.

• В случае необходимости отремонтируйте или замените петли так, чтобы створки можно было легко перемещать вручную.

• Убедитесь в том, что столбы хорошо закреплены и обеспечивают достаточную опору. При необходимости усильте столбы.

• Проверьте, не требует ли усиления зона, где будет смонтировано переднее крепление привода. Если требуется, приварите на створку подходящую пластину, чтобы нагрузка была равномерно распределена по большей площади (**Рис.7**).

• Проведите полный анализ рисков для системы.

## 5.3 РАЗМЕЩЕНИЕ КРЕПЛЕНИЙ

• Выберите наиболее подходящую высоту для размещения переднего крепления привода. Крепление должно располагаться как можно ближе к середине высоты ворот в достаточно прочном месте, мало подверженном или вообще не испытывающем механических нагрузок.

• Определите положение заднего крепления привода. Измерения следует производить от оси вращения створки (**Рис.8** и **Табл.2**).

**Необходимо проконтролировать совпадение монтажных размеров и углов со значениями рекомендуемыми производителем для данного типа оборудования.**

**A** и **B**: монтажные расстояния заднего крепления. Данные значения должны быть равны, настолько, насколько это возможно, чтобы гарантировать равномерную скорость движения ворот; также они крайне важны с точки зрения:

- рабочего хода привода (**C**)
- скорости движения створки ворот
- максимального угла открывания створки ворот ( $\alpha$ )

**Y**: расстояние от основания кронштейна до плоскости проходящей через ось петель ворот

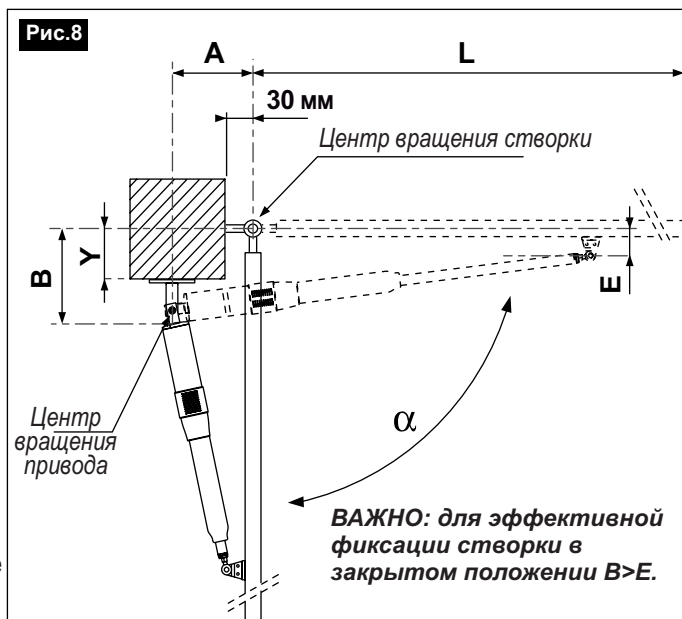
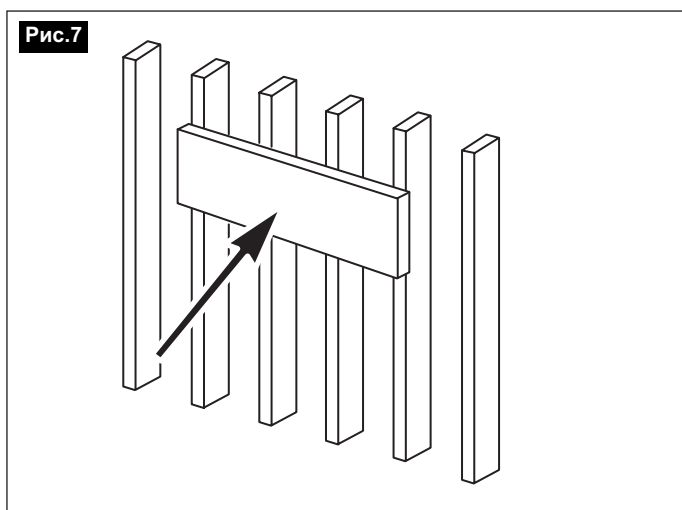
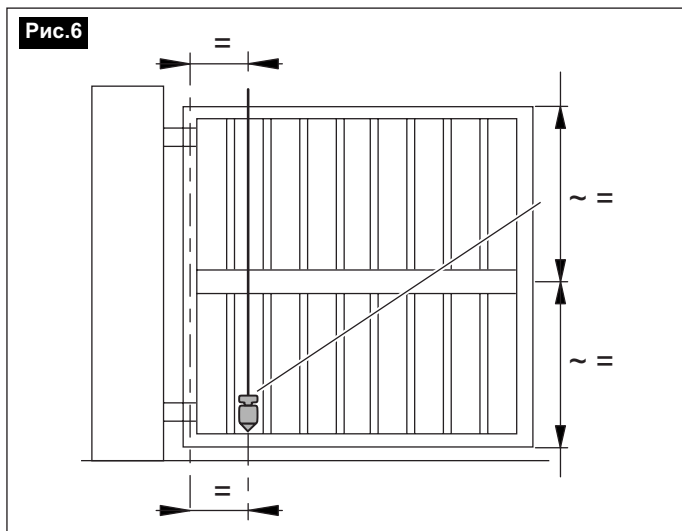
**E**: расстояние от переднего крепления до оси проходящей через петли ворот

		A (мм)							
		70		100		130		150	
		$\alpha$	Y Макс.	$\alpha$	Y Макс.	$\alpha$	Y Макс.	$\alpha$	Y Макс.
B (мм)	90	100*	10*	110°	10	120°	10	115*	10*
	120	95°	30	100°	30	105°	30	100°	30
	150	95°	70	90°	70	90°	70		
	170	90*	100*	90°	100				
	200	90*	120*						

\*не рекомендуется

Данные в **Табл.2** приведены в качестве примера и не являются обязательными.

**ВАЖНО:** Если расстояние между краем столба и плоскостью проходящей через ось петель больше чем **максимальное значение Y**, указанное в таблице, необходимо изготовить нишу для установки заднего крепления привода (см. **разд.2.4.4**).



**A** ≥ 70 мм - **B** ≥ 90 мм

**A+B** = рабочий ход (**C**) при угле открывания створки 90°. Для достижения большего угла открывания створки, после определения оптимальных размеров **A** и **B**, уменьшайте значение **B** до достижения требуемого угла. Особое внимание следует уделить значению **Y**, чтобы предотвратить столкновение привода с краем столба.

## 2.4 МОНТАЖ ОПОРНОЙ ПЛАСТИНЫ КРОНШТЕЙНА ЗАДНЕГО КРЕПЛЕНИЯ

Для того, чтобы приварить кронштейн заднего крепления, необходимо закрепить на столбе опорную пластину. Пластина выполняет функции усиливающего элемента для металлических столбов, требующих дополнительного усиления.

Пластина должна быть закреплена по всей ширине столба (от края до края). Пластина должна иметь минимальную толщину 5 мм и размеры, в соответствии с шириной столба. Данный элемент входит в комплект поставки привода, а также может быть приобретен отдельно по каталогу **Aprimatic**.

### 2.4.1 МОНТАЖ НА МЕТАЛЛИЧЕСКИХ СТОЛБАХ

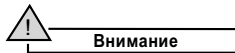
- Зачистите место, где к столбу будет приварена опорная пластина заднего крепления (**Рис.9А**). Обратите особое внимание на удаление всех лакокрасочных и других покрытий.
- Приварите пластину (**Рис.9Б**) к столбу в месте предполагаемого размещения заднего крепления.

### 2.4.2 МОНТАЖ НА ДЕРЕВЯННЫХ СТОЛБАХ

- Пластина должна быть надежно закреплена на столбе с помощью самонарезающих винтов (**Рис. 10**).

### 2.4.3 МОНТАЖ НА БЕТОННЫХ И КИРПИЧНЫХ СТОЛБАХ

- Пластина должна быть закреплена на столбе с помощью стальных или чугунных дюбелей диаметром 15мм и винтов М8 (**Рис.11**).



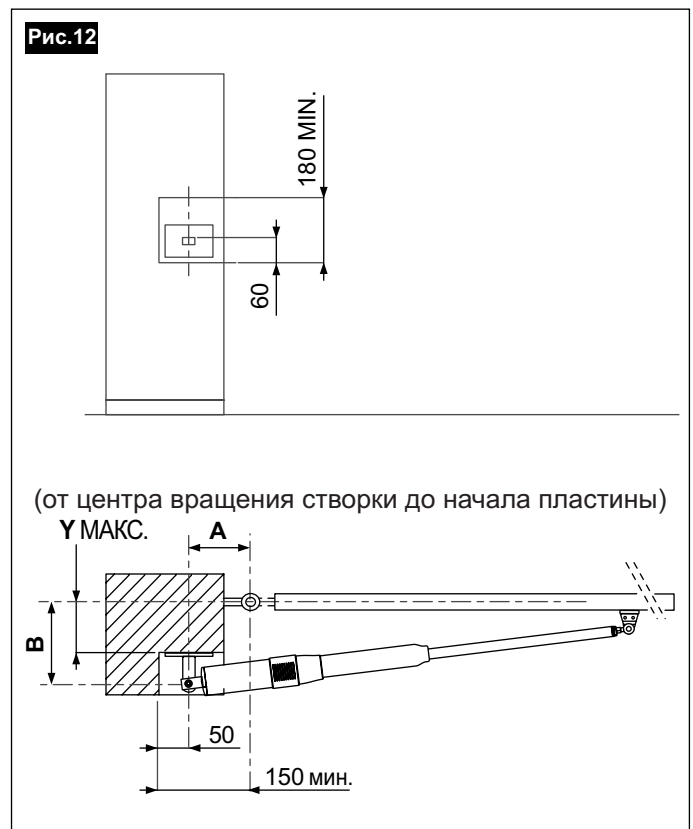
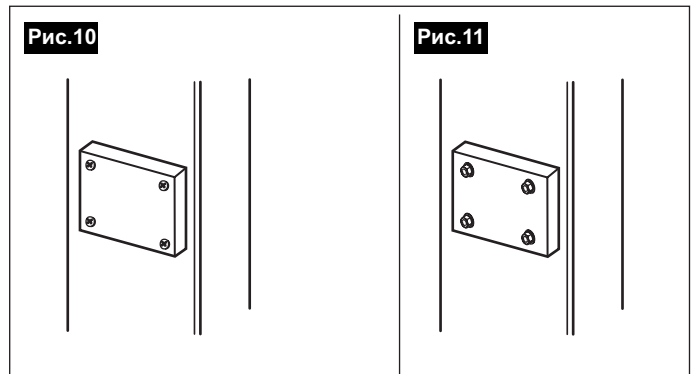
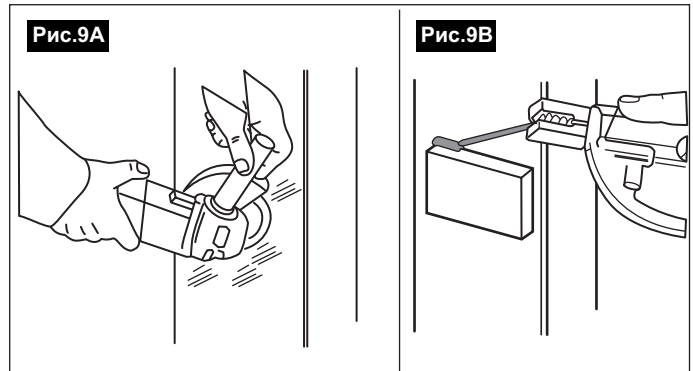
**Если кирпичная кладка недостаточно прочна или столб выполнен из перфорированного кирпича, необходимо использовать химические дюбели и болты М8 (см. инструкцию к химическим дюбелям).**

### 2.4.4 ИЗГОТОВЛЕНИЕ НИШИ В БЕТОННЫХ ИЛИ КИРПИЧНЫХ СТОЛБАХ И СТЕНАХ

При установке кронштейна заднего крепления на бетонном или кирпичном столбе, может возникнуть необходимость в изготовлении ниши.

**ВАЖНО: ниша требуется в том случае, если расстояние между краем столба и центром вращения створки (В) превышает величину МАКС. У, указанную в табл.2, или когда створка крепится непосредственно к стене.**

Изготовьте нишу. Размер ниши должен соответствовать размерам, указанным на **рис. 12**.





### 3. МОНТАЖ

**ОСТОРОЖНО:** во время проведения монтажных работ, проявляйте осторожность в обращении с приводом.

#### 3.1 МОНТАЖ КРОНШТЕЙНА ЗАДНЕГО КРЕПЛЕНИЯ ПРИВОДА

• Разместите кронштейн заднего крепления в соответствии с ранее определенными расстояниями и приварите его к пластине двумя точками сварки (**Рис. 13А**).

**ВНИМАНИЕ:** на данном этапе в отверстие кронштейна не следует устанавливать демпфирующие втулки.

- Используйте уровень для проверки горизонтальности (**Рис. 13В**) кронштейна.
- Окончательно приварите кронштейн к пластине и удалите следы сварки с помощью карщётки.
- После остывания зоны сварки необходимо покрыть краской, устойчивой к коррозии.

#### 3.2 ПРЕДВАРИТЕЛЬНАЯ УСТАНОВКА ПРИВОДА

Соберите заднее крепление привода и временно установите его на кронштейн, чтобы определить положение переднего крепления.

- Вставьте вилку заднего крепления привода (**Рис. 14, поз.А**).
- Закрепите вилку с помощью штифта (**Рис. 14, поз.В**) и двух стопорных колец (**Рис. 14, поз.С**).
- В отверстие кронштейна заднего крепления, сверху и снизу вставьте две демпфирующие втулки (**Рис. 15, поз.Д**).
- Совместите отверстие в вилке крепления привода и отверстие кронштейна и соедините их, вставив штифт (**Рис. 15, поз.Е**) в вилку. Используйте гайку для фиксации, однако не следует затягивать гайку полностью (**Рис. 15, поз.Ф**).

**ВНИМАНИЕ:** смажьте отверстие и штифт.

#### 3.3 ОПРЕДЕЛЕНИЕ ПОЛОЖЕНИЯ ПЕРЕДНЕГО КРЕПЛЕНИЯ ПРИВОДА

**Ворота должны быть закрыты.**

- Разблокируйте привод (см. **раздел 5.2**).
- Вытащите шток на полную длину и затем уберите его внутрь на 6 - 7 мм.
- Вставьте переднее крепление штока в кронштейн переднего крепления (**Рис. 16, поз.Г**), который необходимо закрепить на створке (**Рис. 16, поз.Н**). Вставьте штифт (**Рис. 16, поз.И**) и закрепите его с помощью стопорных колец (**Рис. 16, поз.Л**).
- Расположите кронштейн на створке и с помощью уровня убедитесь в горизонтальности привода (**Рис. 16, поз.М**).
- Обозначьте на створке места крепления переднего кронштейна (**Рис. 16, поз.Н**).
- Отсоедините заднее крепление привода и снимите его. Отсоедините передний кронштейн.
- Закрепите передний кронштейн на створке с помощью подходящих винтов, как показано на **Рис. 16**.

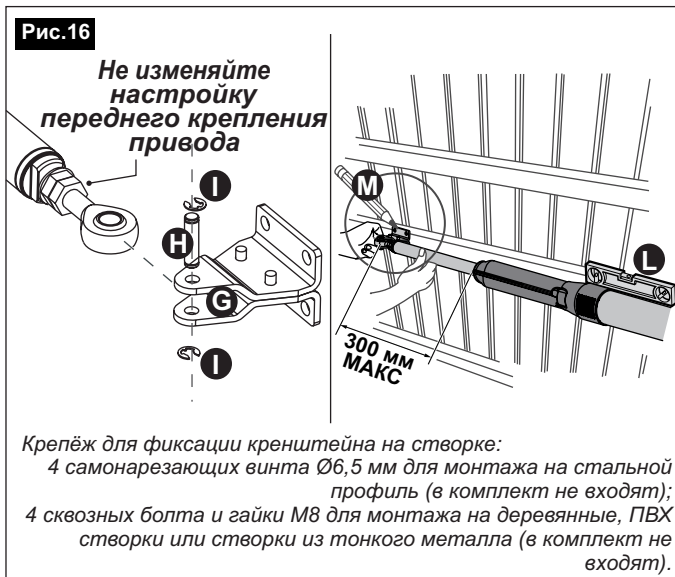
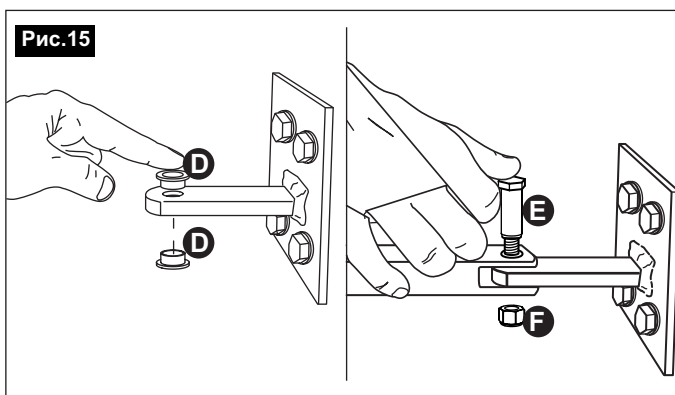
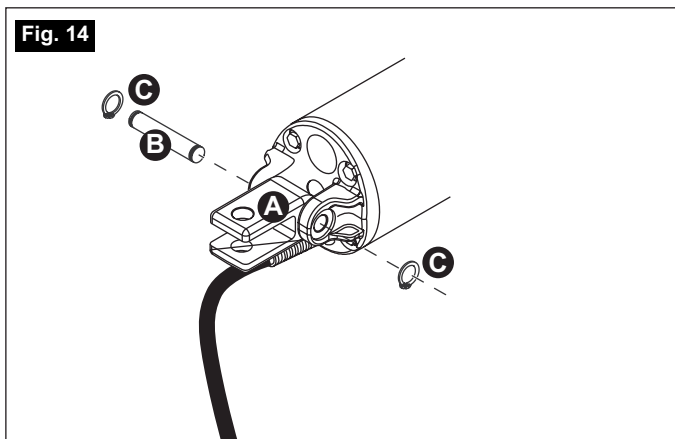
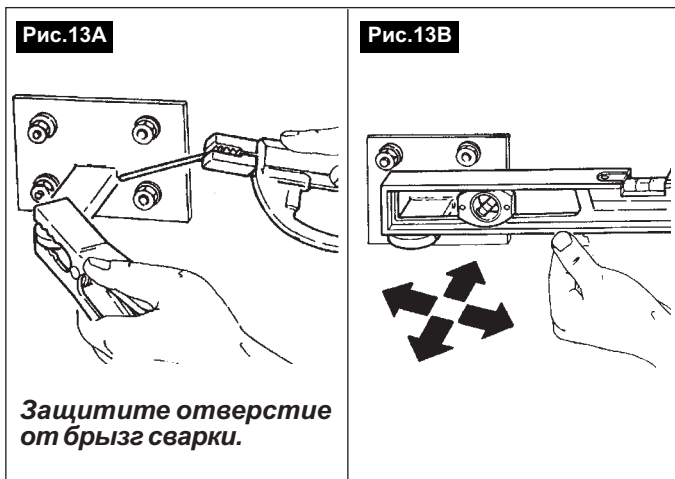
#### 3.4 ОКОНЧАТЕЛЬНАЯ УСТАНОВКА ПРИВОДА

##### 3.4.1 СБОРКА ЗАДНЕГО КРЕПЛЕНИЯ ПРИВОДА

- Полностью закройте створки и убедитесь в том, что ход штока соответствует требуемому.
- С помощью вертикального штифта (**Рис. 15, поз.Е**) соедините вилку и кронштейн заднего крепления и затяните гайку (**Рис. 15, поз.Ф**).

##### 3.4.2 СБОРКА ПЕРЕДНЕГО КРЕПЛЕНИЯ ПРИВОДА

- Смажьте переднее крепление (**Рис. 16, поз.Г**) и штифт графитовой смазкой.
- Вставьте проушину на конце штока в передний кронштейн и закрепите соединение с помощью штифта (**Рис. 15, поз.Н**) и стопорных колец (**Рис. 15, поз.Л**).



## 4. ЗАВЕРШЕНИЕ МОНТАЖНЫХ РАБОТ И ТЕСТИРОВАНИЕ

---

### Движение

- После того, как монтаж завершен, разблокируйте привод (*см. разд. 5.2*) и **медленно, без рывков** переместите створку рукой, чтобы проверить плавность движения.
- Откройте и закройте створку и убедитесь в том, что на штифтовых соединениях отсутствует трение.
- Проверьте угол открывания ворот.
- Выполнив эти проверки, закройте ворота и заблокируйте привод (*Разд. 5.2*).

### Электрические подключения компонентов системы

После того, как механомонтажные работы будут завершены, выполните электрическое подключение, следуя инструкциям, входящим в комплект поставки блока управления и других электронных компонентов системы.

## 5. ЗАМЕТКИ ДЛЯ ПОЛЬЗОВАТЕЛЕЙ И СПЕЦИАЛИСТОВ ПО ТЕХНИЧЕСКОМУ ОБСЛУЖИВАНИЮ

### 5.1 НАЗНАЧЕНИЕ ПРИВОДА

Привод предназначен для использования на воротах распашного типа в жилых зонах с максимальным количеством циклов открывания / закрывания не более 500 раз в день. Габаритные размеры створок ворот не должны превышать размеры, указанные в технических характеристиках привода. Внимательно ознакомьтесь с соответствующими инструкциями. Привод является неререверсивным, что позволяет ему надёжно фиксировать створки ворот в крайних положениях и не допускает перемещения створок вручную или под действием ветра. Для управления воротами вручную необходимо разблокировать приводы (раздел 8.2).

### 5.2 ИСПОЛЬЗОВАНИЕ СИСТЕМЫ АВАРИЙНОЙ РАЗБЛОКИРОВКИ

В случае перебоев с электропитанием необходимо разблокировать привод, чтобы обеспечить возможность перемещения створок ворот вручную.

- Для доступа к устройству разблокировки, откройте крышку на верхней поверхности привода (Рис.17, поз.А), сдвинув ее вдоль привода (Рис.17, поз.В).

- Поверните ручку разблокировки на 180° по часовой стрелке (Рис.17, поз.С).

- После того, как ворота были открыты или закрыты (в зависимости от необходимости), заблокируйте привод путем поворота ручки на 180° против часовой стрелки (Рис.17, поз.Д). Медленно, без рывков, переместите створку на небольшое расстояние пока не почувствуете срабатывание механизма блокировки.

**ПРИМЕЧАНИЕ:** после использования ручка разблокировки может быть снята (Рис.17, поз.Е).

**ОСТОРОЖНО:** По завершении операций разблокировки и блокировки всегда закрывайте крышку устройства разблокировки.

**ПРИМЕЧАНИЕ:** для разблокировки/блокировки привода, также может использоваться стандартный трёхгранный ключ Aprimatic (Рис.17, поз.Ф).

### 5.3 ПЛАНОВОЕ ТЕХНИЧЕСКОЕ ОБСЛУЖИВАНИЕ

Запросите в компании, осуществляющей монтаж системы автоматизации ворот, календарь планового технического обслуживания в соответствии с рекомендациями для данного типа оборудования. Операции по техническому обслуживанию, рекомендуемые компанией **Aprimatic S.p.A.** для данного устройства приведены в Табл.3.

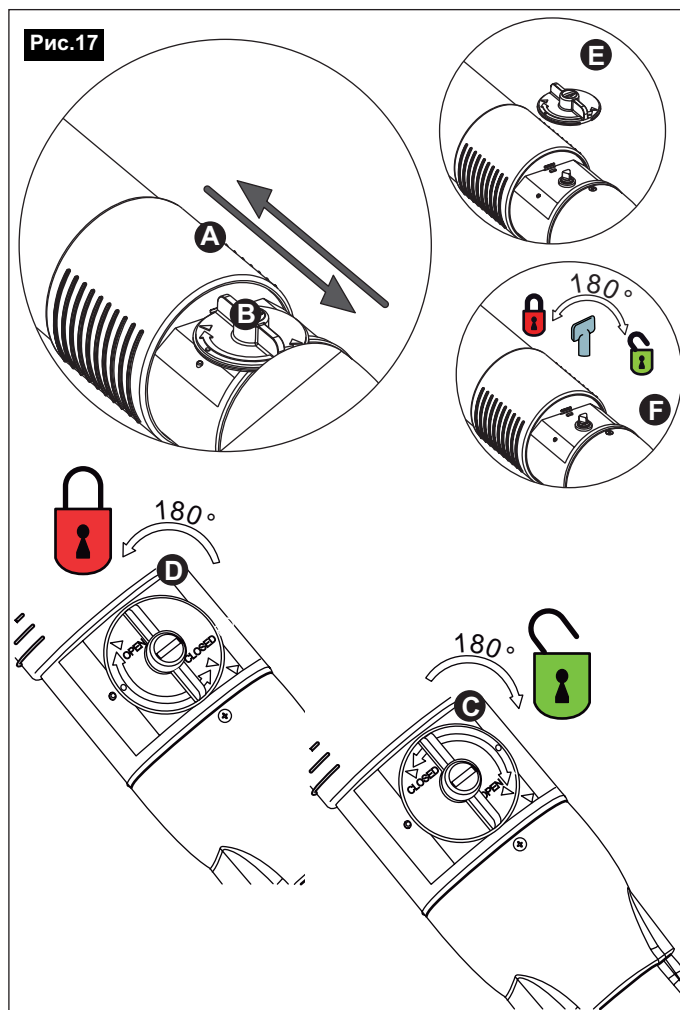


Табл. 3	
Операция	Интервал
Проверка смазки штифтов переднего и заднего крепления приводов.	каждые 6 месяцев
Проверка работы механизма аварийной разблокировки.	каждые 6 месяцев
Проверка состояния и смазки петель ворот.	каждые 12 месяцев
Проверка состояния конструкции ворот. Затяжка соединений, усиление конструкции.	каждые 12 месяцев
Чистка ответной части электрозамка (если используется).	каждые 6 месяцев

МЕСТО ДЛЯ ОТМЕТОК УСТАНОВЩИКА  
КОПИЮ ДАННОЙ СТРАНИЦЫ НЕОБХОДИМО ПЕРЕДАТЬ ПОЛЬЗОВАТЕЛЮ



**Aprimatic S.p.A.**

Via Leonardo da Vinci, 414  
40059 Villa Fontana di Medicina - Bologna - Italy  
tel. +39 051 6960711 - fax +39 051 6960722  
[info@aprimatic.com](mailto:info@aprimatic.com) - [www.aprimatic.com](http://www.aprimatic.com)