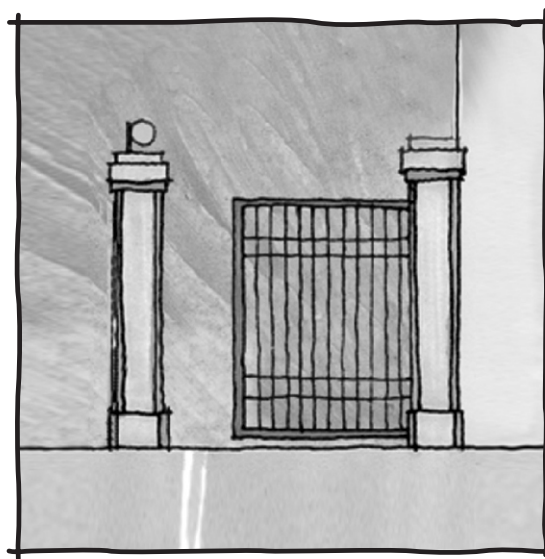


ONDA 624

Редукторный привод для откатных ворот весом до 600 кг.



Инструкции по монтажу, подключению, настройке и использованию.

НАЗНАЧЕНИЕ ДАННОГО РУКОВОДСТВА

Данное руководство было составлено производителем и является неотъемлемой частью продукта. Данное руководство содержит информацию по следующим вопросам:

- Рекомендации для установщиков;
- Инструкции по установке, подключению и настройке устройства;
- Инструкции по эксплуатации;
- Рекомендации по технике безопасности при монтаже и эксплуатации устройства.

Чёткое выполнение инструкций, приведённых в данном руководстве, является гарантией долгой безотказной и безопасной работы устройства.

Все права зарегистрированы. Все инструкции, чертежи, фотографии и документация, приведённые в данном руководстве, являются собственностью Aprimatic S.p.A. Любое копирование материалов без соответствующего разрешения от Aprimatic S.p.A. запрещено. Логотип "APRIMATIC" - зарегистрированная торговая марка Aprimatic S.p.A.

Термины и обозначения	1
Вопросы безопасности и обязанности инсталлятора	2
Информация для пользователя	2
1 Информация о приводе	3
1.1 Область применения привода	3
1.2 Остаточные риски	3
1.3 Технические характеристики	3
1.4 Размеры привода	3
2 Подготовка к монтажу	4
2.1 Проверка комплектности	4
2.2 Проверка состояния ворот	4
3 Установка привода	5
3.1 Установка привода с помощью монтажного комплекта	5
3.2 Установка привода с помощью анкерных болтов	6
3.3 Монтаж зубчатой рейки	7
3.3.1 Монтаж пластиковой рейки	7
3.3.2 Монтаж стальной рейки	8
3.4 Установка нажимных пластин концевых выключателей	9
4 Рекомендации для пользователя	10
5 Рекомендации по техническому обслуживанию	10
5.1 Устранение неисправностей	10

ТЕРМИНЫ И ОБОЗНАЧЕНИЯ

Данный раздел содержит список терминов, значение которых может быть истолковано неверно. К таким терминам относятся:

РАБОЧАЯ ЗОНА: Зона вокруг области проведения монтажных работ, где персонал может подвергнуться рискам здоровью и безопасности;

ЛИЦО, ПОДВЕРГАЮЩЕЕСЯ РИСКАМ: Любое лицо, полностью или частично присутствующее в зоне опасности;

МОНТАЖНИК: Лицо, ответственное за монтаж, ввод в эксплуатацию, регулировку, техническое обслуживание, очистку, ремонт и транспортировку устройства; **ОСТАТОЧНЫЙ РИСК:** Угроза, которая не могла быть устранена или снижена в процессе проектирования.



Внимание

Данный символ указывает на информацию, инструкции или рекомендации, несоблюдение которых может спровоцировать несчастный случай и привести к травмам.



Осторожно

Данный символ указывает на процедуры и рекомендации, невыполнение которых может вызвать серьезные повреждения или выход оборудования из строя.



Информация

Данный символ обозначает информацию по особо важным вопросам: несоблюдение данных инструкций может явиться поводом для прекращения действия гарантии.

ВОПРОСЫ БЕЗОПАСНОСТИ И ОБЯЗАННОСТИ ИНСТАЛЛЯТОРА

- Для соблюдения требований техники безопасности во время проведения работ необходимо:
- Одевать специальную защитную одежду (травмобезопасную обувь, защитные очки, перчатки, каску).
- Не носить одежду и украшения, которые могут цепляться за детали механизмов (цепочки, галстук и т.п.)

Монтаж и подключение привода должны производиться в соответствии с действующим законодательством, нормами техники безопасности и ПУЭ.

- Перед началом проведения монтажных работ, квалифицированные специалисты должны произвести анализ рисков в соответствии с действующими нормами и рекомендациями производителя.
- Монтаж должен осуществляться квалифицированными специалистами.
- Монтаж электросистемы и пусконаладка должны производиться в соответствии с требованиями законодательства, нормами техники безопасности и ПУЭ.
- Перед началом монтажа необходимо внимательно изучить инструкции, прилагаемые к компонентам системы.
- В случае некорректного монтажа, привод может представлять угрозу для здоровья и имущества окружающих.
- Тара и упаковки элементов системы должна быть должным образом утилизированы.
- Перед началом установки необходимо убедиться, что на упаковках оборудования отсутствуют механические повреждения.
- Не устанавливайте оборудование во взрывоопасных областях: в местах присутствия газов, пыли или горючих жидкостей или их паров.
- Убедитесь в том, что области, в которых присутствует риск заземления, оборудованы всеми необходимыми системами безопасности.
- Изолируйте место проведения монтажных работ, чтобы исключить несанкционированное проникновение посторонних лиц.
- Устройства безопасности должны устанавливаться после проведения полного анализа потенциальных рисков, должны быть соответствующим образом обозначены и работать в соответствии с действующими нормами.
- Вся информация (в соответствии с действующими нормами) о проводимых монтажных работах должна быть указана на специальном информационном щите.
- Перед тем как подключать систему к сети электропитания, убедитесь, что напряжение сети соответствует значению, указанному в технических характеристиках привода.
- Линия электропитания должна быть защищена подходящим термоманитным дифференциальным выключателем.
- Производитель не несёт ответственность, если какие-либо элементы, используемые в составе системы, не совместимы с корректным и безопасным использованием.
- Установщик должен передать пользователю всю необходимую информацию относительно использования привода, уделив особое внимание операции аварийного управления и остаточным рискам.

ИНФОРМАЦИЯ ДЛЯ ПОЛЬЗОВАТЕЛЯ

- Приведённые рекомендации и инструкции являются важной и неотъемлемой частью продукта. Они должны быть переданы пользователю и изучены им с особым вниманием, так как содержат информацию об использовании устройства и техническом обслуживании. Данные инструкции должны храниться и быть переданы последующим пользователям.
- Привод должен использоваться только в целях, предусмотренных производителем. Использование привода в любых других целях, не предусмотренных данным руководством, может представлять опасность и поэтому ЗАПРЕЩЕНО.
- Не находитесь в непосредственной близости от подвижных частей привода во время его работы. Не приближайтесь к полотну ворот во время работы привода. Не пытайтесь остановить полотно ворот во время движения, это может быть опасно.
- Не позволяйте детям играть или находиться в непосредственной близости от ворот.
- Устройства управления приводом должны храниться или быть расположены в безопасных местах, чтобы не допустить активацию устройства детьми или посторонними лицами.
- В случае выхода из строя или некорректной работы системы автоматики, отключите электропитание системы, разомкнув главный сетевой выключатель. Не пытайтесь починить устройство самостоятельно. Свяжитесь со специалистами компании производившей установку или авторизованным сервисным центром. Несоблюдение данных предписаний может представлять угрозу для здоровья или имущества пользователя и окружающих.
- Все операции по ремонту, техническому обслуживанию и чистке оборудования должны выполняться квалифицированными специалистами.
- Чтобы гарантировать корректную и эффективную работу устройства, изучите инструкции производителя, а также убедитесь, что работы по техническому обслуживанию оборудования проводятся своевременно и в полном объёме. Особое внимание стоит уделять проверке работоспособности элементов безопасности.
- Все проводимые работы по ремонту или техническому обслуживанию оборудования должны фиксироваться в специальном журнале, который должен храниться у пользователя.

1. ИНФОРМАЦИЯ О ПРИВОДЕ

1.1 ОБЛАСТЬ ПРИМЕНЕНИЯ ПРИВОДА

ONDA 624 - электромеханический редукторный привод, предназначенный для автоматизации ворот с максимальной массой створки 600 кг (тип использования : редкое) или 400 кг (тип использования: умеренно интенсивное).



Осторожно

Использование привода в любых других целях запрещается производителем.

Запрещается разбирать привод и вносить изменения в его конструкцию.

Монтаж и ремонт привода должен производиться только с использованием оригинальных запчастей и материалов Aprimatic.

1.2 ОСТАТОЧНЫЕ РИСКИ



Внимание

Во время движения створки ворот, в проёме присутствует риск зажатия рук или других частей тела, а также имущества.



Внимание

Привод не может использоваться в качестве несущего элемента створки ворот или ограничительного механизма. Ворота должны быть оснащены всеми несущими и ограничительными элементами.

1.3 ТЕХНИЧЕСКИЕ ХАРАКТЕРИСТИКИ



Внимание

Максимальный вес ворот - только один из многих параметров, на которые нужно обращать особое внимание при выборе привода.

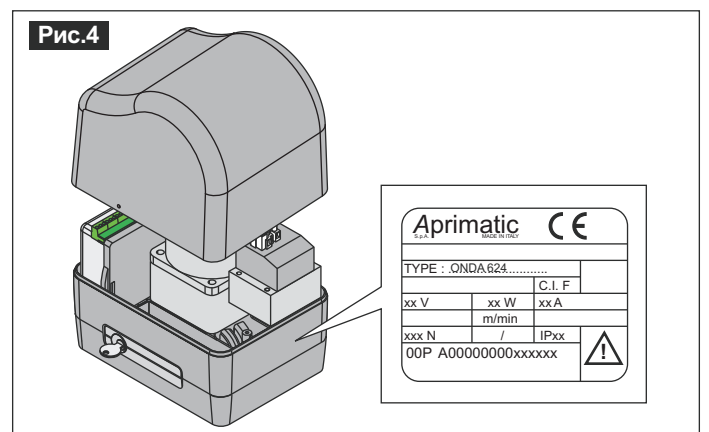
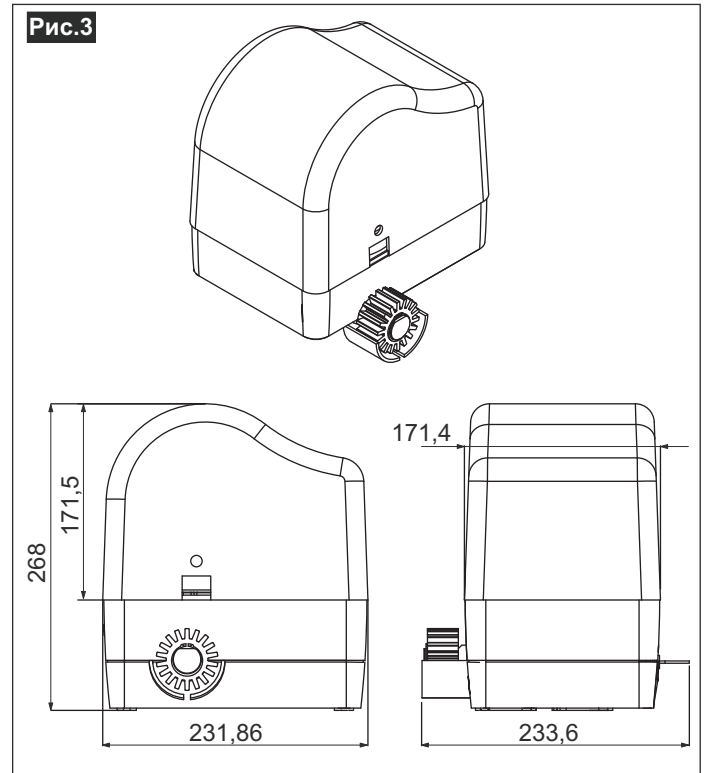
Технические характеристики	
Однофазное питание	230 В, 50 Гц ± 6%
Макс. потребляемая мощность	80 Вт
Макс. ток аксессуаров	200 мА
Рабочие температуры	-25 / +55 °С
Макс. вес створки (шестерня Z12)	600 Кг
Линейная сила (шестерня Z12)	650 Н
Линейная скорость створки (шестерня Z12)	10 м/мин
Класс защищённости	IP 44
Питание двигателя	24 В
Количество циклов в день	Макс. 100

1.4 РАЗМЕРЫ ПРИВОДА



Внимание

Перед тем, как приступить к процедуре монтажа, установщик должен убедиться, что ворота и свободное пространство в непосредственной близости от створки, позволяют разметить привод. Размеры привода указаны на рис.3.



2. ПОДГОТОВКА К МОНТАЖУ

2.1 ПРОВЕРКА КОМПЛЕКТНОСТИ

Поз.	Описание	Кол-во
1	Привод	1
2	Монтажное основание	1
3	Закладные болты + гайки + шайбы	4 + 8 + 4
4	Ключ разблокировки	2
5	Пистон + болт + шайба	4 + 4 + 4
6	Нажимные пластины к.в. + винты	2 + 4

Убедитесь, что в упаковке присутствуют все компоненты, указанные на **рис.5** и ни один из них не повреждён. Проверьте соответствие данных, указанных на шильде привода, данным, приведённым на упаковке (**рис.4**).

2.2 ПРОВЕРКА СОСТОЯНИЯ ВОРОТ

Перед тем как приступать к монтажу привода, необходимо произвести полную проверку состояния ворот. Убедитесь, что в конструкции присутствуют все необходимые компоненты и механизмы и что все они находятся в надлежащем состоянии и не повреждены.

Проверка состояния конструкции ворот

- Конструкция ворот должна быть в хорошем состоянии. Должны отсутствовать плохо или частично закреплённые элементы.

- На воротах должны отсутствовать механические запорные устройства (демонтируйте если имеются).

Проверка нижней направляющей

- Нижняя направляющая створки должна быть в хорошем состоянии, прямой и горизонтальной (проверьте с помощью спиртового уровня).

- Направляющая должна быть оборудована механическим ограничителем открывания створки, предохраняющим от скатывания створки с направляющей.

Выбор роликов

Ролики должны быть выбраны в соответствии с типом направляющей (круглая или V-образная) (см. **рис.7**).

- Диаметр ролика должен быть не менее 120 мм, а размеры соответствовать размерам направляющего профиля.

- Ролики должны быть в хорошем состоянии и подходить для использования на створке с данной массой.

- Максимальное количество роликов - 2. Должны быть расположены на краях нижней части створки. Если данное условие не выполняется, ролики должны быть перемещены.

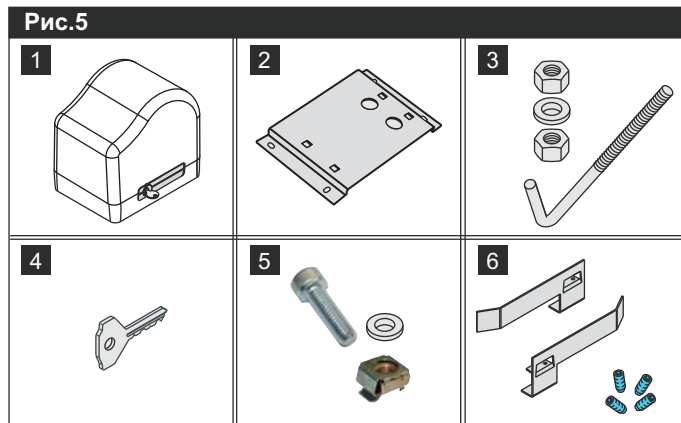
Проверка верхней направляющей

- Верхняя направляющая должна иметь минимум 2 направляющих ролика.

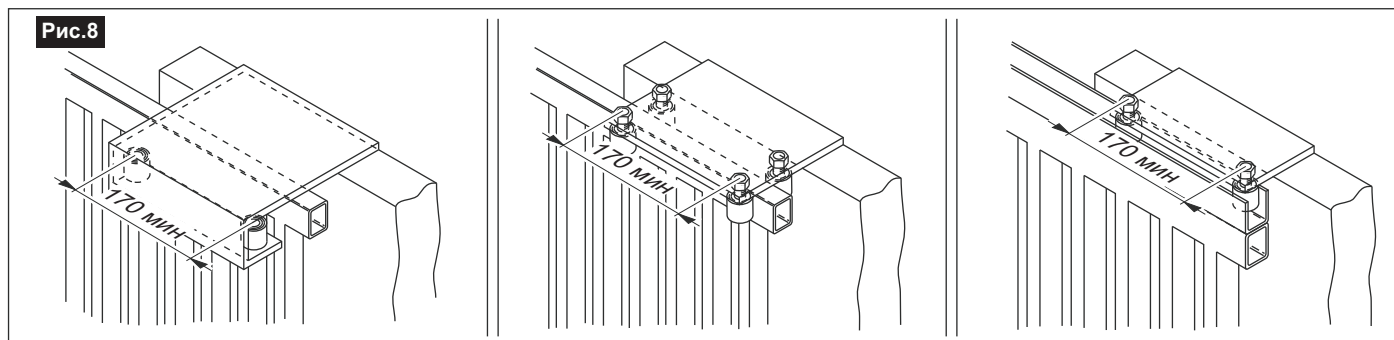
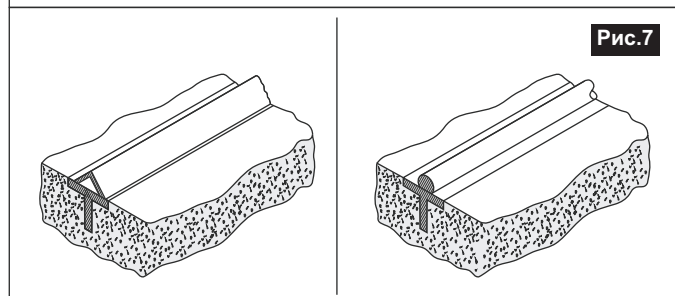
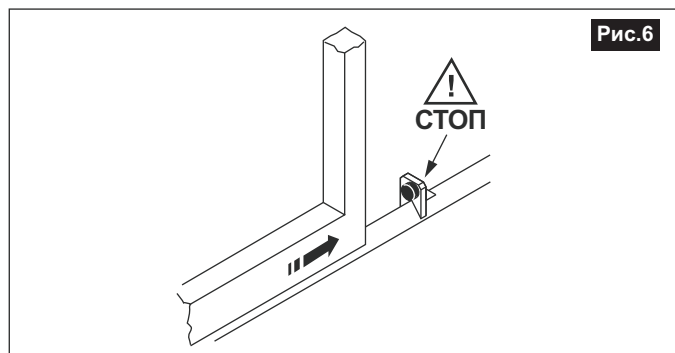
- Они должны жёсто удерживать створку в одном положении не позволяя ей качаться.

- Ролики должны быть хорошо смазаны и не должны создавать трения при перемещении створки.

Примеры установки показаны на **рис.8**.



Конструкция ворот должна соответствовать действующим стандартам, особенно в отношении рисков зажимания. Створка должна свободно перемещаться рукой без особых усилий, чтобы обеспечить возможность аварийного управления, на случай отключения электропитания.



3. УСТАНОВКА ПРИВОДА

Существуют два способа фиксации привода на поверхности.

А - с помощью бетонного основания, монтажной плиты и 4 закладных болтов (монтажный комплект).

В - Непосредственный монтаж на поверхность с помощью анкерных болтов. Данный метод применим только в случае, если поверхность достаточно ровная и прочная.

Внимание

Другие способы монтажа привода, при которых он размещается не горизонтально, запрещены производителем.

Привод должен размещаться в соответствии со стороной открывания створки ворот (**Рис.9**).

3.1 УСТАНОВКА ПРИВОДА С ПОМОЩЬЮ МОНТАЖНОГО КОМПЛЕКТА

Внимание

Бетонное основание привода должно быть вровень с окружающей поверхностью или на несколько сантиметров возвышаться над ней.

В местах с повышенным выпадением осадков, рекомендуется устанавливать привод на возвышении 10-12 см относительно уровня окружающей поверхности.

Внимание

Правильная подготовка монтажного основания и корректное размещение на нём опорной плиты являются одними из наиболее критичных задач процедуры монтажа.

Внимание

Необходимо выдержать указанные расстояния между краем основания и поверхностью створки (**Рис.10**).

- Выройте яму под бетонное основание в соответствии с размерами, указанными на **рис.10**.

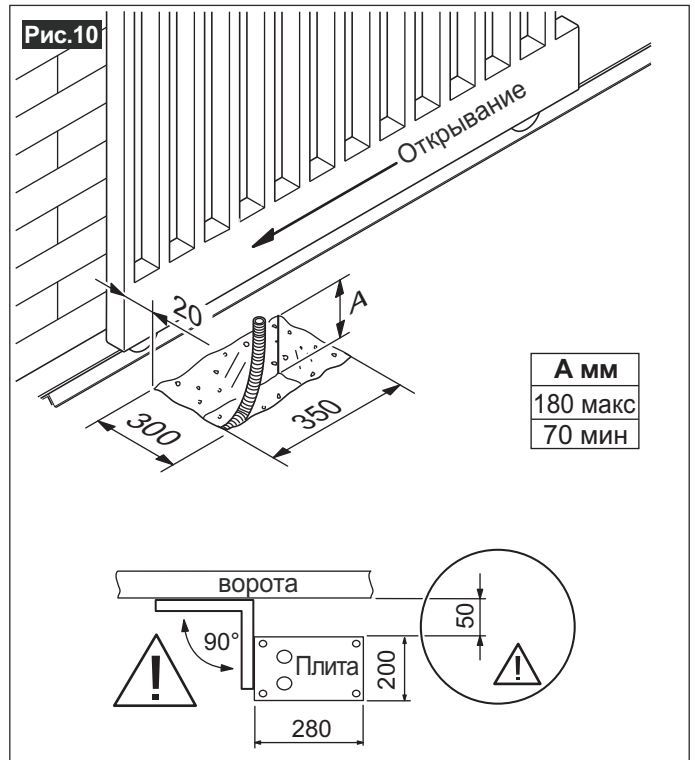
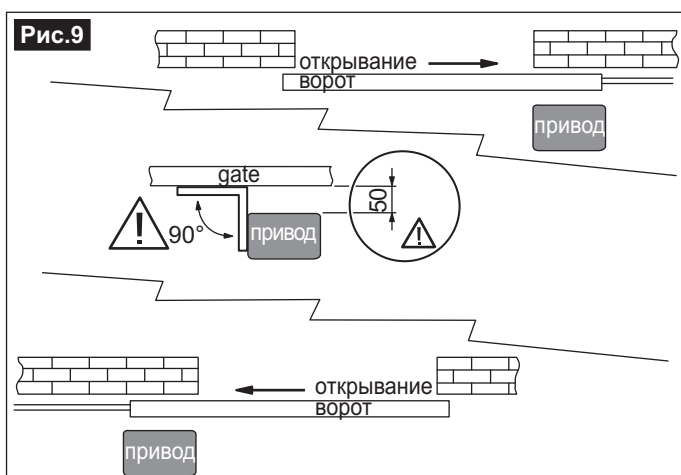
- Проложите кабельные каналы для проводки.

- Заполните яму качественным бетоном.

- На поверхности основания разместите опорную плиту с установленными закладными болтами и выровняйте её относительно ворот.

Осторожно

Проверьте горизонтальность плиты с помощью спиртового уровня.



- Разблокируйте привод (**Рис.12**).
- Ослабьте виты, фиксирующие защитный кожух привода и снимите его (**рис.13**).
- Установите привод на опорную плиту и зафиксируйте его с помощью болтов и шайб, поставляемых в комплекте (**рис.14, поз.А**).
- Отрегулируйте привод по высоте.
- Затяните болты с помощью торцевого ключа.

3.2 УСТАНОВКА ПРИВОДА С ПОМОЩЬЮ АНКЕРНЫХ БОЛТОВ



Данный метод монтажа допустим только в случае, если поверхность, на которую монтируется привод, уже была подготовлена для установки привода и является достаточно твёрдой и ровной.



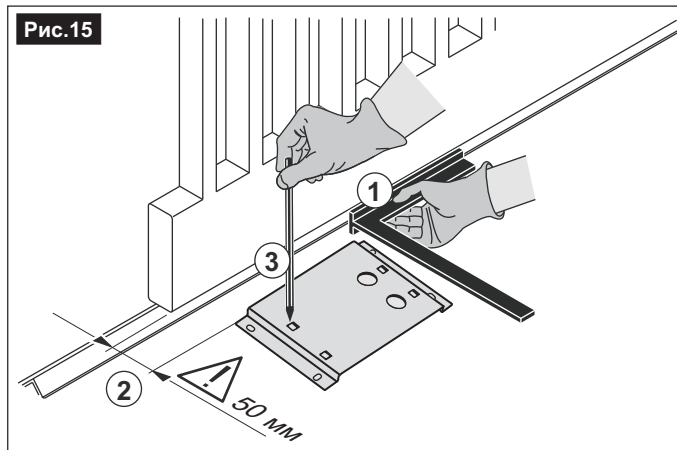
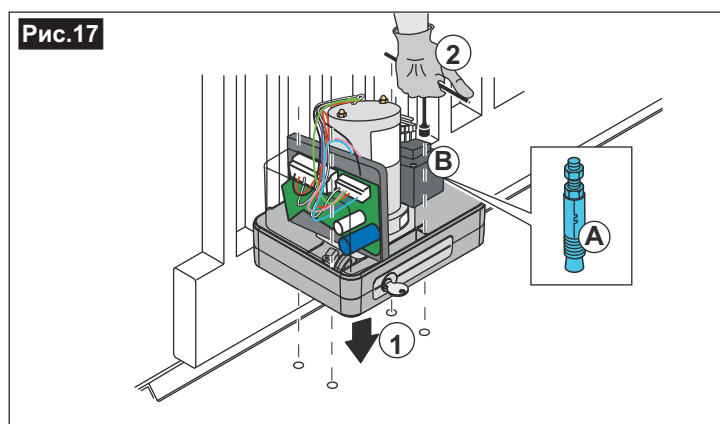
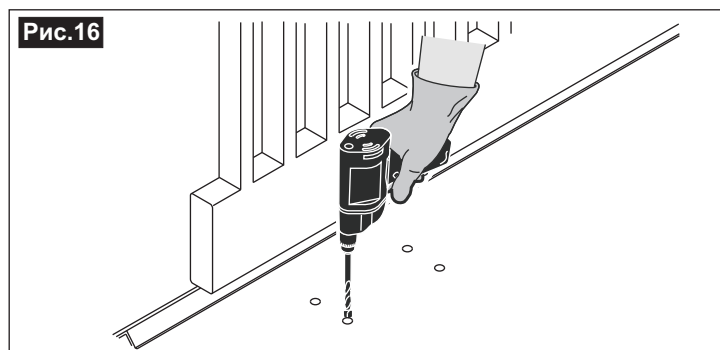
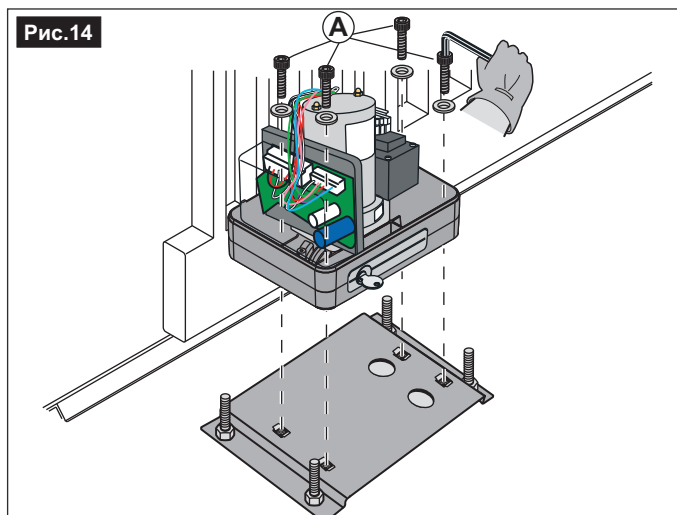
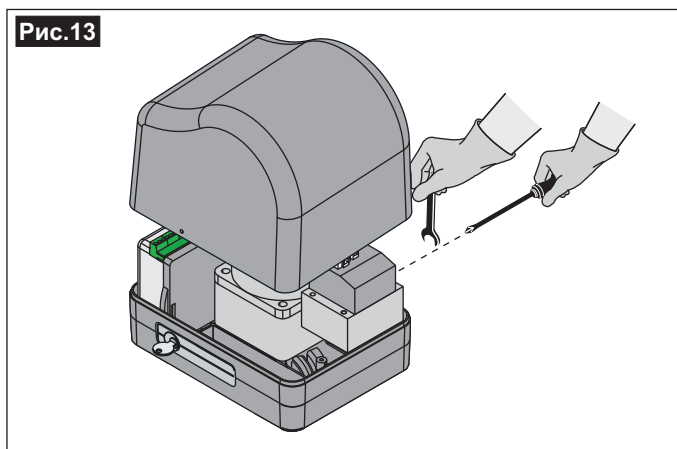
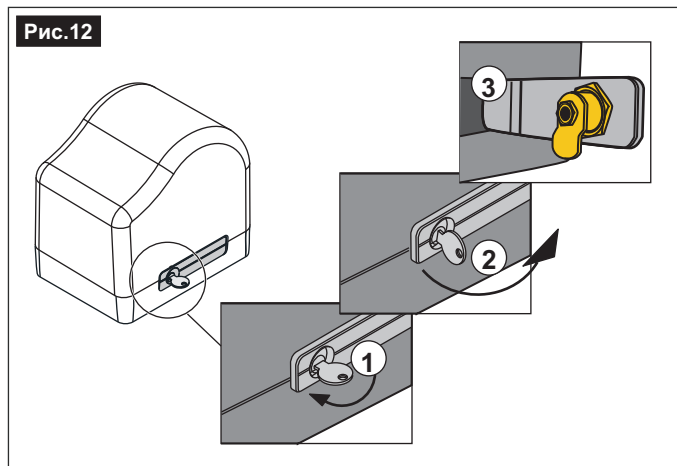
Привод должен быть правильно размещён относительно подвижной створки ворот и находится на корректном расстоянии от поверхности, на которой будет произведён монтаж зубчатой рейки.

Для надёжной фиксации привода используйте все 4 отверстия в основании.

Используйте болты типа Fischer S10 RS100 или аналоги.

- С помощью карандаша и монтажной плиты наметьте положение отверстий под болты (**Рис.15**).
 - Просверлите отверстия глубиной 120 мм (**Рис.16**). (Уберите привод на время проведения работ, чтобы не испачкать его).
 - Разместите привод в соответствии с подготовленными отверстиями (**Рис.17, поз.А**) и несильно затяните болты.
- ВНИМАНИЕ!** Для того, чтобы установить все 4 болта, возможно потребуются снять трансформатор (**Рис.17, поз.В**). Аккуратно демонтируйте его и установите на место, после того, как работы по установке привода будут завершены.

- Проверьте расстояние между приводом и створкой ворот (**Рис.15**), перед тем как окончательно затянуть болты.



3.3 МОНТАЖ ЗУБЧАТОЙ РЕЙКИ

Пластиковая зубчатая рейка для привода ONDA 624 –представляет из себя штампованные сегменты, длиной 1 м. Рейка имеет стальной сердечник, и предназначена для использования на воротах массой до 500 кг. Она может быть легко установлена на ворота, без необходимости проведения сварочных работ.

Если вес створки ворот превышает 500 кг, необходимо использовать стальную зубчатую рейку.

Если нижний край створки расположен слишком низко и не позволяет установить рейку на него, то для монтажа рейки на полотно ворот необходимо приварить опорный профиль подходящего размера (Рис.18).



Осторожно

Установка должна производиться в соответствии со следующими критериями, обеспечивающими плавность движения и длительное использование ворот: Сегменты рейки должны быть хорошо выровнены друг относительно друга.

Шаг зубьев должен быть постоянным на протяжении всей длины рейки.

По высоте рейка должны находиться на таком уровне (рис.19), чтобы вес створки не передавался на зубчатое колесо привода.



Внимание

Для предотвращения переноса веса створки на зубчатое колесо привода, после монтажа, рейку необходимо приподнять на 1,5 мм, с помощью регулировочных отверстий. Только после этого винты, крепящие рейку, могут быть затянуты.

НЕ СМАЗЫВАЙТЕ ЗУБЧАТУЮ РЕЙКУ.

3.3.1 МОНТАЖ ПЛАСТИКОВОЙ РЕЙКИ

Пластиковая рейка крепится к воротам специальными самонарезающими винтами, поставляемыми в комплекте (4 винта на каждый метр рейки).

Диаметры отверстий для винтов крепления рейки рекомендуется выбирать в соответствии с данными, приведёнными в таблице:

Толщина мм	Материал	
	Сталь / Латунь	Алюминий
1,5 ± 1,9	Ø 5,2	Ø 5,1
1,9 ± 2,7	Ø 5,3	Ø 5,2
2,7 ± 3,4	Ø 5,8	Ø 5,3
3,4 ± 4,8	Ø 6	Ø 5,4
4,8 ± 5	Ø 6	Ø 5,6

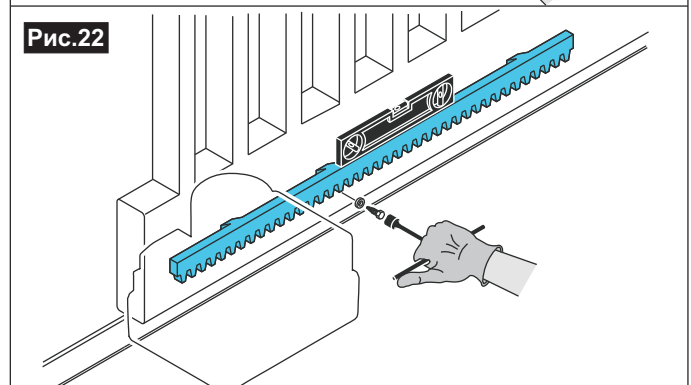
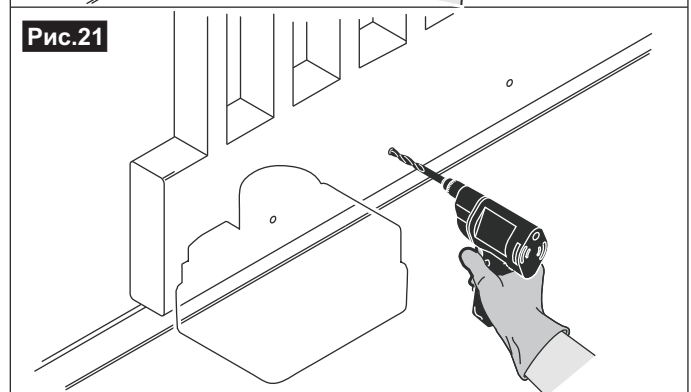
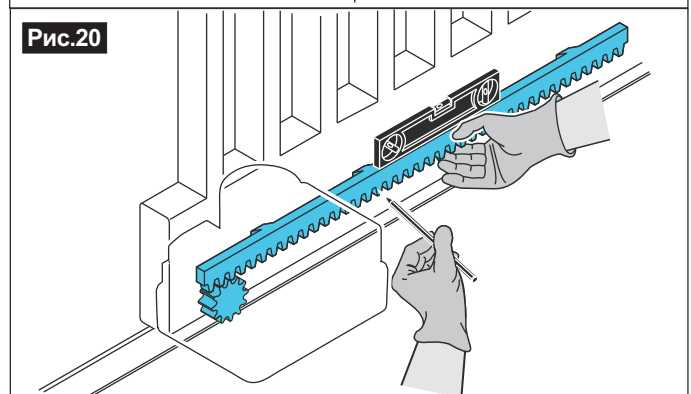
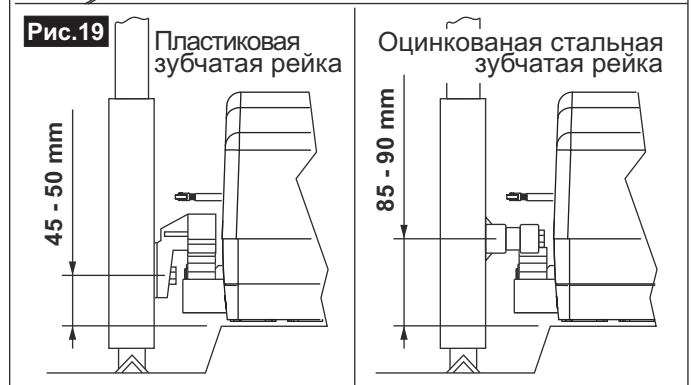
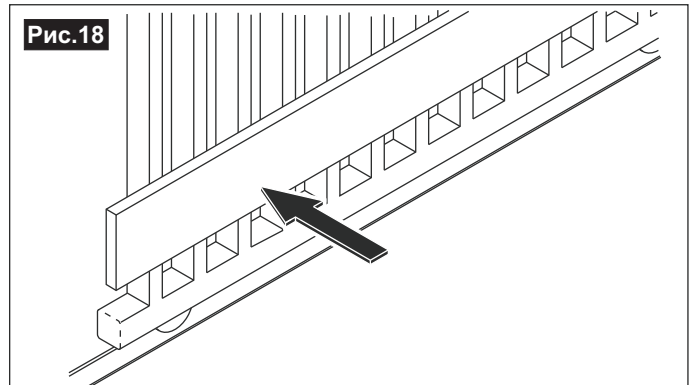


Внимание

При монтаже на деревянную створку, убедитесь, что крепления расположены в достаточно прочных местах.

Монтаж:

- Установите первый сегмент рейки на зубчатое колесо привода. На рейке разместите уровень и при горизонтальном положении, с помощью карандаша, наметьте отверстия для винтов креплений (Рис.20).
- Снимите рейку и просверлите отверстия с диаметрами указанными в таблице (Рис.21).
- Поставьте рейку на место и закрепите её, с помощью винтов (Рис.22), входящих в комплект поставки, не затягивая их до конца и постоянно проверяя положение рейки с помощью уровня.



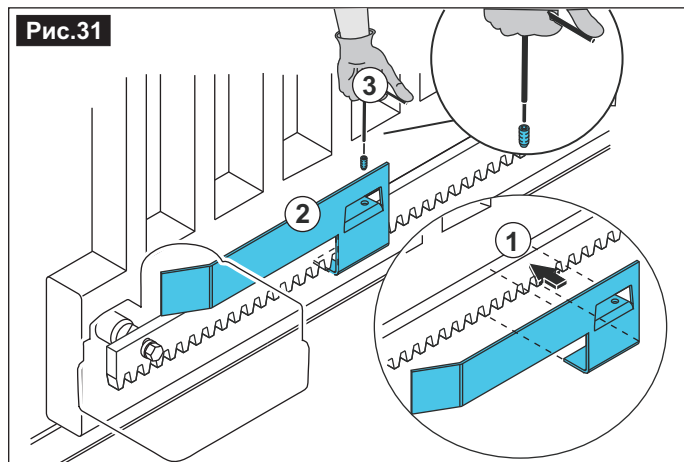
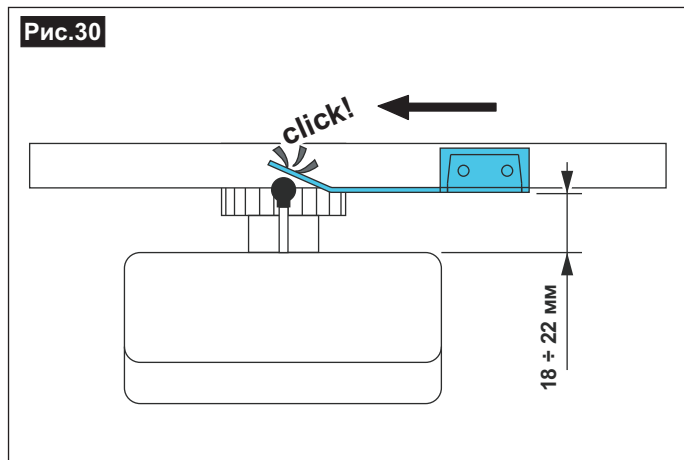
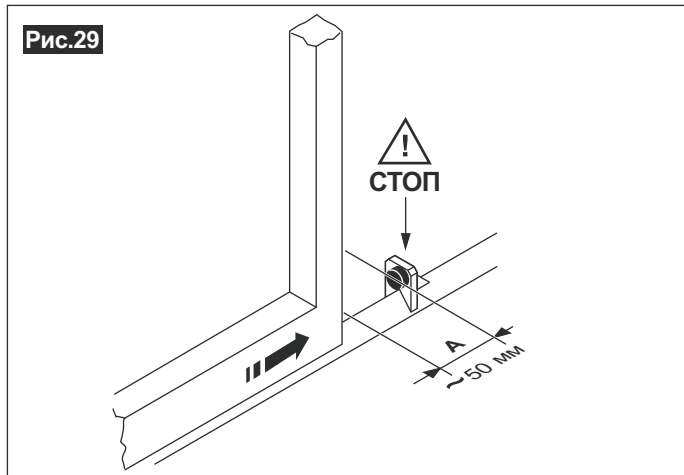
3.4 УСТАНОВКА НАЖИМНЫХ ПЛАСТИН КОНЦЕВЫХ ВЫКЛЮЧАТЕЛЕЙ

Привод оснащён электромеханическим концевым выключателем открытого и закрытого положения створки, активируемым с помощью нажимных пластин, устанавливаемых на зубчатой рейке.

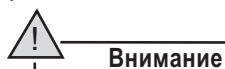


Для исключения риска поломки привода, не используйте механические ограничители движения створки в качестве устройств торможения створки. Необходимо оставить безопасное расстояние между нажимными пластинами и механическими ограничителями движения створки (Рис.29).

- Разблокируйте привод.
- Переместите створку в ЗАКРЫТОЕ положение (1 - 2 см от механического ограничителя). Установите на зубчатую рейку нажимную пластину так, чтобы при этом положении ворот она активировала концевой выключатель (Рис.30), после чего зафиксируйте её с помощью винтов (Рис.31).
- Переместите створку в ОТКРЫТОЕ положение (1 - 2 см от механического ограничителя). Установите на зубчатую рейку нажимную пластину так, чтобы при этом положении ворот она активировала концевой выключатель, после чего зафиксируйте её с помощью винтов.
- Установите створку в промежуточное положение (концевой выключатель не активирован) и заблокируйте редуктор привода. Плавно переместите створку в любом из направлений, пока не почувствует, что механизмы редуктора вошли в зацепление и привод заблокировался.



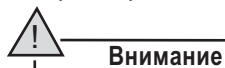
- Повторяя описанные шаги, установите остальные сегменты рейки как показано на **рис.23**.


Внимание

С помощью ещё одного сегмента рейки (**рис.24**) постоянно проверяйте, что шаг зубьев на стыках сохраняется постоянным.

3.3.2 МОНТАЖ СТАЛЬНОЙ РЕЙКИ

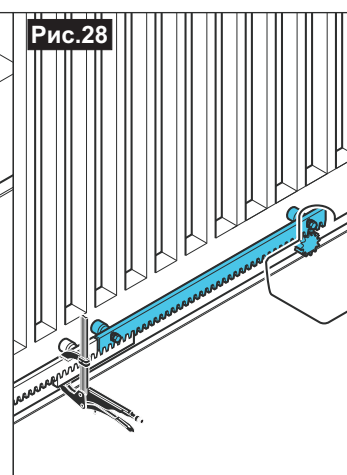
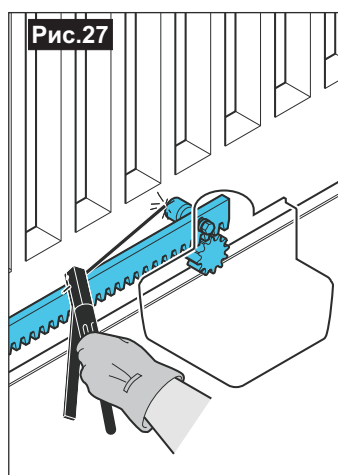
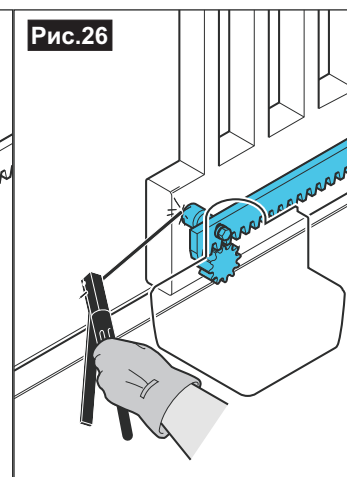
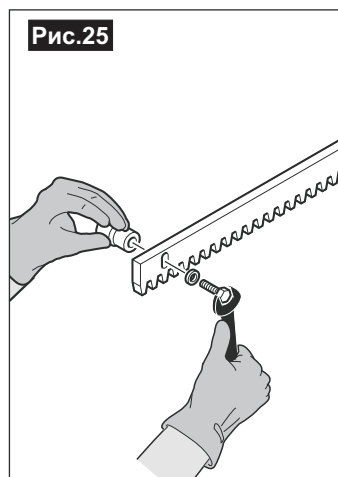
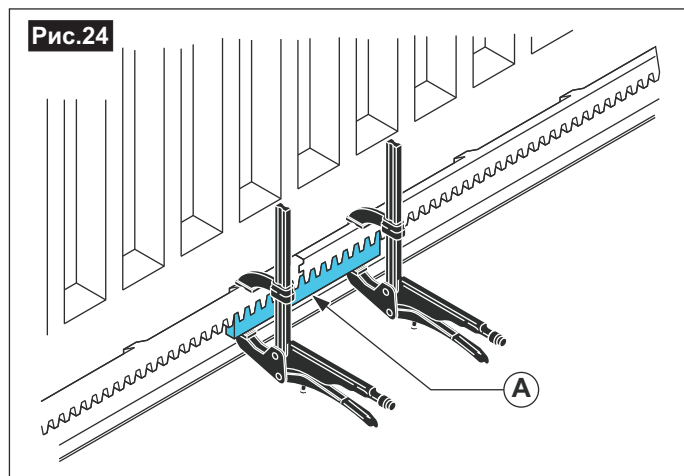
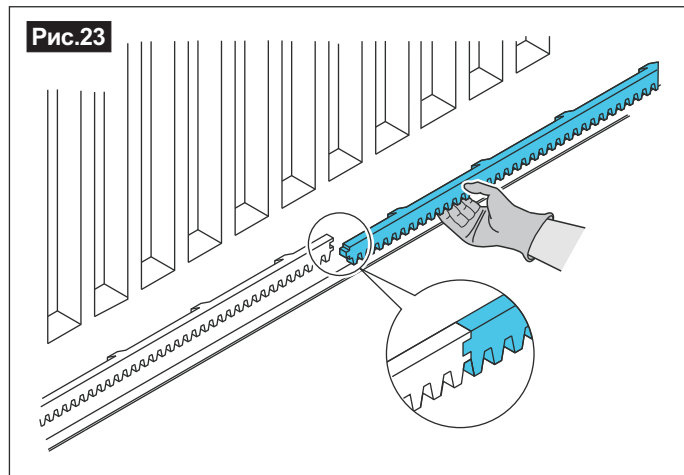
Зубчатая рейка крепится с помощью болтов и специальных проставок, которые привариваются к опорной поверхности на створке ворот.


Внимание

Не приваривайте зубчатую рейку непосредственно к створке. Не приваривайте сегменты рейки друг к другу и не сваривайте элементы её крепления между собой. В противном случае впоследствии не удастся отрегулировать её положение.

НЕ ПРОИЗВОДИТЕ СВАРОЧНЫХ РАБОТ ЕСЛИ ПРИВОД ПОДКЛЮЧЕН К СЕТИ ЭЛЕКТРОПИТАНИЯ. МЕСТА СВАРКИ НЕОБХОДИМО ПОКРЫТЬ ЦИНКОВЫМ СПРЕЕМ, ПРЕДОТВРАЩАЮЩИМ РЖАВЕНИЕ.

- Разблокируйте привод и полностью откройте створку ворот.
- Соберите один сегмент рейки (**Рис.25**). Наденьте шайбы, вставьте болты в отверстия и накрутите на них проставки. Расположите крепления посередине регулировочных отверстий.
- Установите один край рейки на зубчатое колесо привода так, чтобы основания проставок оказались прижаты к опорной поверхности на створке. Отверстие первого крепления должно оказаться строго над центром зубчатого колеса привода. Зафиксируйте первую проставку с помощью точки сварки (**Рис.26**).
- Переместите створку так, чтобы второе отверстие крепления рейки оказалось строго над центром зубчатого колеса. Зафиксируйте вторую проставку с помощью точки сварки (**Рис.26**).
- Повторяя описанные шаги, завершите сварку креплений первого сегмента зубчатой рейки.
- С помощью зажимов и вспомогательного сегмента длиной 20 см, соедините первый и второй сегменты зубчатой рейки (**Рис.28**). Это позволит выдержать шаг зубьев постоянным.
- Установите створку в положение, при котором последнее отверстие крепления второго сегмента зубчатой рейки окажется над центром зубчатого колеса. Зафиксируйте первую крепление с помощью точки сварки.
- Перемещая створку, как описано выше, зафиксируйте все крепления второго сегмента с помощью двух точек сварки.
- Повторяйте описанную выше последовательность действий, чтобы установить все сегменты зубчатой рейки.
- После того как все сегменты будут приварены, окончательно приварите все проставки.



4. ИНФОРМАЦИЯ ДЛЯ ПОЛЬЗОВАТЕЛЯ

В случае отключения электропитания системы, привод может быть разблокирован поворотом ключа по часовой стрелке, после чего следует потянуть на себя лепесток механизма разблокировки, пока он не зафиксируется в открытом положении (**Рис.32**). После этого створку ворот можно перемещать вручную.

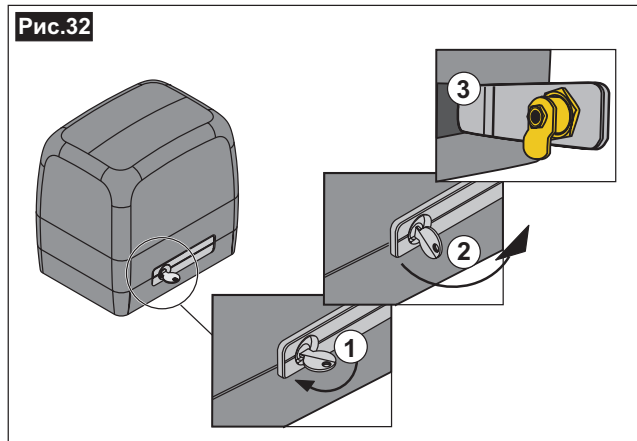
По окончании перемещения створки, заблокируйте привод: верните лепесток на место и слегка подвиньте створку ворот, пока не услышите характерный щелчок входа в зацепление шестерен редуктора.



Осторожно

После аварийного управления, перед включением привода, необходимо вернуть створку в закрытое положение. В противном случае привод может работать неправильно.

Через фиксированные промежутки времени рекомендуется проверять плавность хода привода. Желательно выполнять данную проверку каждые 12 месяцев



5. РЕКОМЕНДАЦИИ ПО ТЕХНИЧЕСКОМУ ОБСЛУЖИВАНИЮ

Техническое обслуживание системы должно выполняться квалифицированными специалистами. Перед выполнением работ по техническому обслуживанию привода необходимо отключить электропитание системы.

Для обеспечения корректности технического обслуживания, необходимо выполнять работы и проверки, указанные в плане технического обслуживания, предоставляемом установщиком.

Проверьте состояние ворот и их конструкцию (НАПРАВЛЯЮЩИЕ).

Проверьте состояние роликов, направляющих и ограничителей хода.

Проверьте работоспособность устройств безопасности, а также чувствительность привода к обнаружению препятствий.

Проверьте работоспособность дифференциального автоматического выключателя.

Проверьте правильность подключения кнопки СТОП и её работоспособность.

5.1 УСТРАНЕНИЕ НЕИСПРАВНОСТЕЙ

ТИП НЕИСПРАВНОСТИ	ВОЗМОЖНЫЕ ПРИЧИНЫ	РЕШЕНИЕ
При подаче команды СТАРТ ворота не открываются и двигатель не работает.	Ошибка в электрических подключениях.	Restore voltage.
	Ошибка в электрических подключениях.	Проверьте подключения блока управления. Убедитесь, что все неиспользуемые НЗ контакты замкнуты перемычками.
	Пульт ДУ не работает.	Убедитесь, что в пульте ДУ не села батарейка. Убедитесь в том, что радиоприёмник работает.
	Выход оборудования из строя.	Проверьте предохранитель F1. Проверьте режим работы автоматики.
При подаче команды на открывание двигатель начинает работать но ворота не движутся.	К.В. подключен неправильно или вышел из строя.	Убедитесь, что К.В. подключен и работает. Убедитесь, что вход кнопки СТОП замкнут на общий провод, а тип контакта кнопки НЗ.
	Привод разблокирован.	Заблокируйте привод.
	Подключение привода и К.В. инвертированы, привод толкает створку в другую сторону.	Подключите К.В. правильно.
Ворота открываются рывками и с шумом или останавливаются на пол-пути.	Отрегулируйте электронное сцепление.	Отрегулируйте усилие привода.
	Рейка расположена слишком высоко или сегменты некорректно соединены.	Проверьте корректность крепления рейки и при необходимости отрегулируйте её положение.
	Направляющая имеет дефекты или ролики в плохом состоянии.	Проверьте состояние роликов и направляющей.
При подаче команды на открывание двигатель работает, но ворота не движутся.	Мощности двигателя недостаточно для перемещения створки ворот.	Используйте более мощный привод.
	При подаче команды на закрывание ворота не закрываются	Проверьте работоспособность фотоэлементов и их подключение. Перемычками инвертируйте подключение двигателя
Разблокировка привода происходит с трудом или невозможна. При подаче команды на открывание двигатель включается, но ворота не движутся.	Перепутана полярность двигателя.	Скорректируйте положение нажимных пластин К.В.
	Створка упёрлась в ограничитель прежде чем сработал концевой выключатель и возникшее напряжение не позволяет расцепить шестерни.	Проверьте корректность размещения ограничителя.
Привод работает медленно.	Привод в режиме самообучения.	Если в режиме ручного управления привод работает также медленно, замените блок управления.



МЕСТО ДЛЯ ОТМЕТОК УСТАНОВЩИКА
КОПИЮ ДАННОЙ СТРАНИЦЫ НЕОБХОДИМО ПЕРЕДАТЬ ПОЛЬЗОВАТЕЛЮ