

ONDA 624



Привод для откатных ворот
Редкое использование при весе створки до 600 кг
Коллективное использование при весе створки до 400 кг



■ Соответствует действующим стандартам безопасности в отношении обнаружения препятствий и изменения направления движения. Максимальная безопасность гарантируется электронным сцеплением, комбинированным с энкодером, обеспечивающим замедление створки при открывании и закрывании.

■ Возможность работы в случаях перебоев с электропитанием обеспечивается использованием АКБ резервного питания, размещаемых в корпусе привода (опция).

■ Удобство монтажа, благодаря отверстиям в монтажном основании, позволяющим точно установить привод.

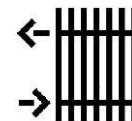
■ Привод с червячной передачей, перманентной смазкой, алюминиевой основой и встроенным блоком управления.

■ Механизм разблокировки с персональным ключом, позволяет управлять воротами в случаях перебоев с электропитанием.

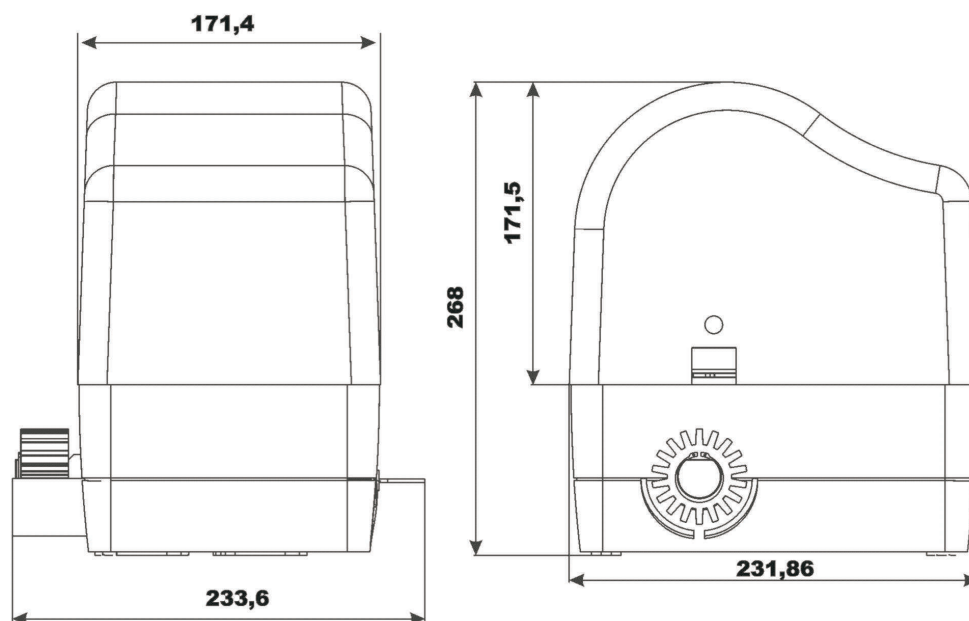
ТЕХНИЧЕСКИЕ ХАРАКТЕРИСТИКИ

ПИТАНИЕ СИСТЕМЫ	230 В, 50 Гц
ПИТАНИЕ ДВИГАТЕЛЯ	= 24 В (с энкодером)
ПОТРЕБЛЯЕМАЯ МОЩНОСТЬ	90 Вт
ПОТРЕБЛЯЕМЫЙ ТОК	4,2 А
МАКС. СИЛА	650 Н
МАКС. ЛИНЕЙНАЯ СКОРОСТЬ	10 м/мин
РАБОЧИЕ ТЕМПЕРАТУРЫ	-20° / +70° С
МАКС. ВЕС ВОРОТ	600 кг
ВЫСОТА ШЕСТЕРНИ НАД ЗЕМЛЁЙ	70 мм
ВЕС ПРИВОДА	4,2 кг
МАКС. КОЛИЧЕСТВО ЦИКЛОВ В ДЕНЬ	100
КЛАСС ЗАЩИЩЁННОСТИ	IP44

ONDA 624



РАЗМЕРЫ ПРИВОДА



ОПИСАНИЕ

Привод ONDA 624
Привод со встроенным блоком управления и радиоприёмником.

МАКСИМАЛЬНЫЙ ВЕС ВОРОТ

600 кг
редкое использование

КОД

41102/001

ДОПОЛНИТЕЛЬНЫЕ АКСЕССУАРЫ

КОД

TR2 - Брелок ДУ 433,92 МГц, 2 канала (Rolling Code)	41903/002
TR4 - Брелок ДУ 433,92 МГц, 4 канала (Rolling Code)	41903/004
ER4N - Фотоэлементы	41812/001
PC12E - Селектор с ключом (накладной монтаж)	41830/007
CAL - Алюминиевый штатив для фотоэлемента ER4N	41812/050
Комплект антенны 433,92 МГц для монтажа на лампу ET2N/ET20N	41929/003
Антенна 433,92 МГц	41929/001
Мягкий профиль безопасности L=1,5 м	41850/002
Мягкий профиль безопасности L=2,0 м	41850/003
Мягкий профиль безопасности L=3,0 м	41850/004
Пластиковая зубчатая рейка со стальным сердечником для створки весом до 500 кг, L=5,0 м	41180/052
Аккумулятор резервного питания	41102/050
Плата подзарядки АКБ резервного питания	41100/050

СОСТАВ ОПТИМАЛЬНОЙ СИСТЕМЫ

КОД

Привод ONDA 624 с блоком управления и радиоприёмником	41102/001
ER4N - Фотоэлементы	41812/001
TR2 - Брелок ДУ 433,92 МГц, 2 канала (Rolling Code)	41903/002
PC12E - Селектор с ключом (накладной монтаж)	41830/007
ET2N - Сигнальная лампа 24 В	41840/006
Пластиковая зубчатая рейка со стальным сердечником для створки весом до 500 кг, L=5,0 м	41180/052