

ONDA 801

Редукторный привод для откатных ворот
Умеренно-интенсивное использование при массе створки до 500 кг
Редкое использование при массе створки до 800 кг



■ Система безопасности с регулируемым электронным сцеплением, реализуется блоком управления привода. При необходимости, также возможно оснащение блока управления платой с функцией автоматического реверсирования движения створки в случае столкновения с препятствием.

■ Удобное монтажное основание упрощает процедуру монтажа привода и позволяет установить и демонтировать привод, за считанные секунды.

■ Неревверсивность привода обеспечивает надёжную фиксацию створки без использования дополнительных запирающих устройств.

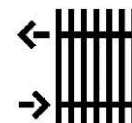
■ Максимальная надёжность, благодаря стальным деталям механизма редуктора и перманентной смазке.

■ Удобный механизм разблокировки привода, позволяет управлять положением створки ворот в отсутствии электропитания.

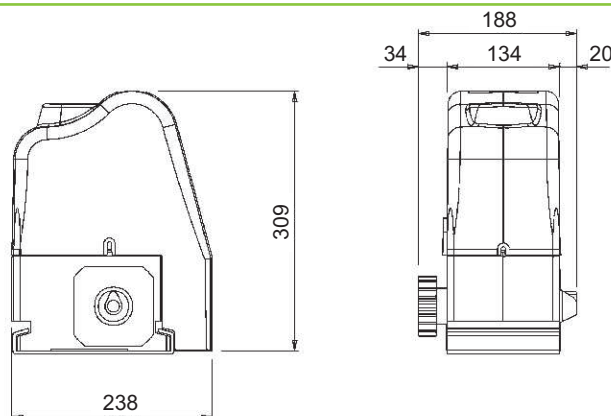
ТЕХНИЧЕСКИЕ ХАРАКТЕРИСТИКИ

ПИТАНИЕ СИСТЕМЫ	230 В, 50 Гц
МОЩНОСТЬ	260 Вт
ТОК	1,6 А
МАКС. СИЛА ТЯГИ	1250 Н (Z16) 1000 Н (Z20)
ЛИНЕЙНАЯ СКОРОСТЬ СТВОРКИ	9,5 м/мин 12 м/мин
РАБОЧИЕ ТЕМПЕРАТУРЫ	-20° / +70°C
МАКС. ВЕС СТВОРКИ	800 кг (Z16) 500 кг (Z20)
ТЕРМОЗАЩИТА	90°
ВЫСОТА ШЕСТЕРНИ НАД ЗЕМЛЁЙ	70 мм
ВЕС	10 кг
МАКС. ЦИКЛОВ В ДЕНЬ	100
ТИП СМАЗКИ	AprimGREASE Vc 84
КЛАСС ЗАЩИЩЁННОСТИ	IP44

ONDA 801



РАЗМЕРЫ ПРИВОДА



ОПИСАНИЕ

ONDA 801 E Z 16
Редукторный привод со встроенным блоком управления T22
с электронным сцеплением интегрированным радиоприёмником ДУ

ВЕС СТВОРКИ

до 500 кг (до 200 циклов в день)
до 800 кг (до 50 циклов в день)

КОД

41127/003

ONDA 801 E Z 16 SET
Редукторный привод со встроенным блоком управления T2E
с электронным сцеплением

до 500 кг (до 200 циклов в день)
до 800 кг (до 50 циклов в день)

41127/007

ДОПОЛНИТЕЛЬНЫЕ АКСЕССУАРЫ

КОД

PF 501/801 - Бетонируемое монтажное основание привода

41126/051

UNICO - 433,92 МГц радиоприёмник команд ДУ (Rolling Code)

41923/009

TR2 - Брелок ДУ 433.92 МГц, 2 канала (Rolling Code)

41903/002

ER4N - Фотоэлементы (накладной монтаж)

41812/001

PC12E - Селектор с ключом (накладной монтаж)

41830/007

CAL - Алюминиевый штатив для фотоэлемента ER4N

41812/050

Антенна 433,92 МГц с коаксиальным кабелем (L=4,5 м)

41929/001

Мягкий профиль безопасности L=1,5 м

41850/002

Мягкий профиль безопасности L=2,0 м

41850/003

Мягкий профиль безопасности L=1,5 м

41850/004

Стальная зубчатая рейка 30x12 (5 сегментов x 1,0 м)

41180/053

ARC - Плата с функцией "Автореверс"

41127/020

СОСТАВ ОПТИМАЛЬНОЙ СИСТЕМЫ

КОЛ-ВО

КОД

ONDA 801 E Z 16
Редукторный привод со встроенным блоком управления T2E

1

41127/007

ER4N - Фотоэлементы

1

41812/001

TR2 - Брелок ДУ 433.92 МГц, 2 канала (Rolling Code)

1

41903/002

UNICO - 433,92 МГц радиоприёмник команд ДУ (Rolling Code)

1

41923/009

ET20N - Сигнальная лампа 230 В

1

41841/009

Стальная зубчатая рейка 30x12 (5 сегментов x 1,0 м)

1

41180/053