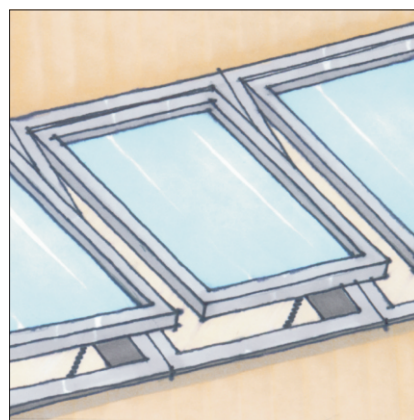


APRILINEARE

Реечный привод для автоматизации окна
с питанием $\sim 230\text{ В}$ / $=24\text{ В}$



**Инструкция по монтажу,
подключению и настройке.**

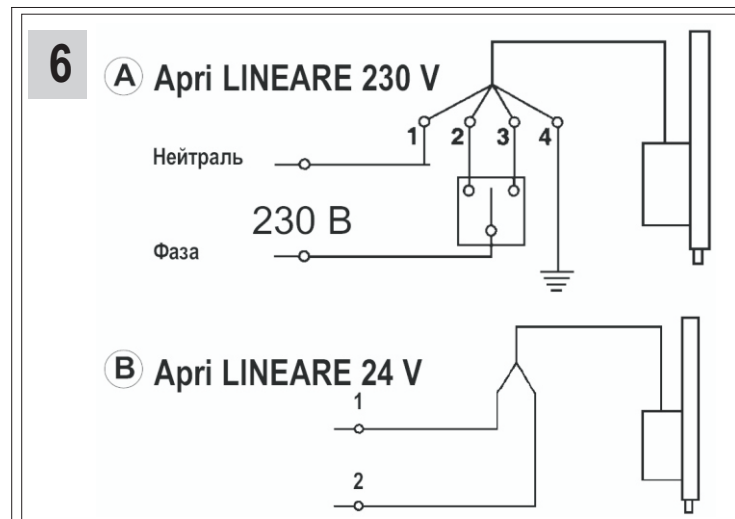
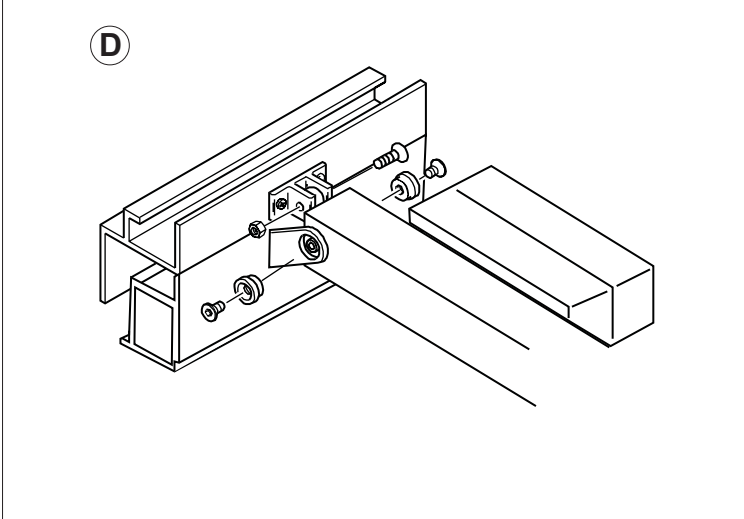
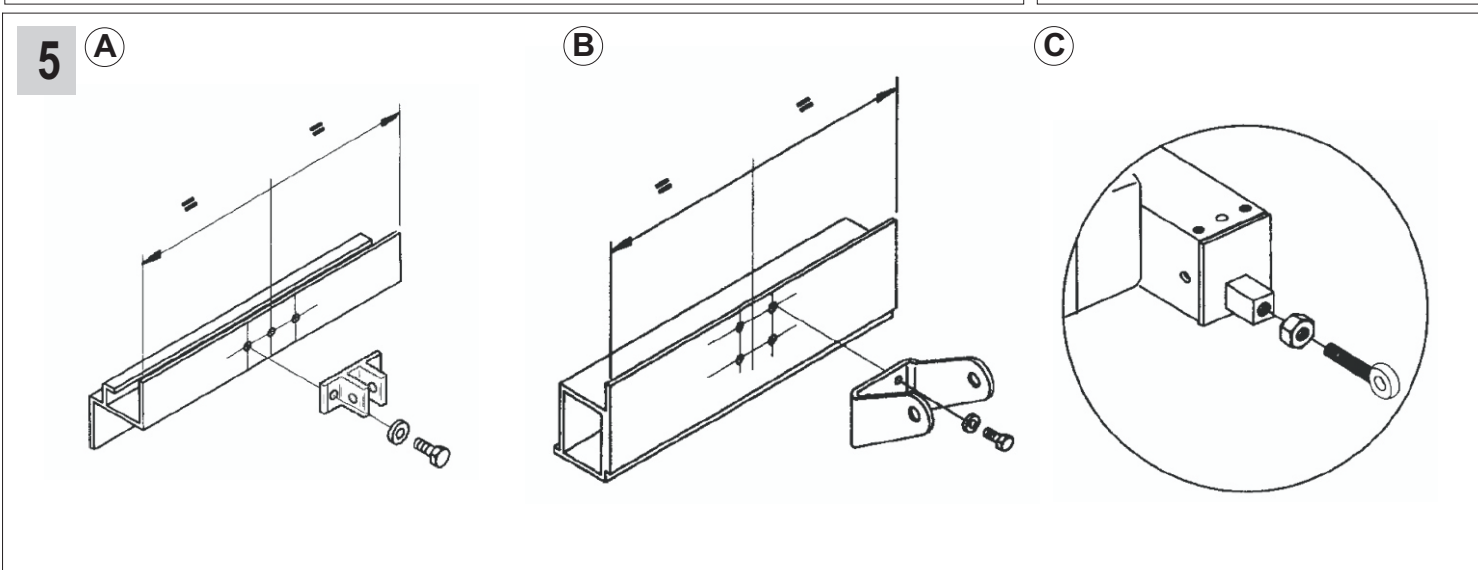
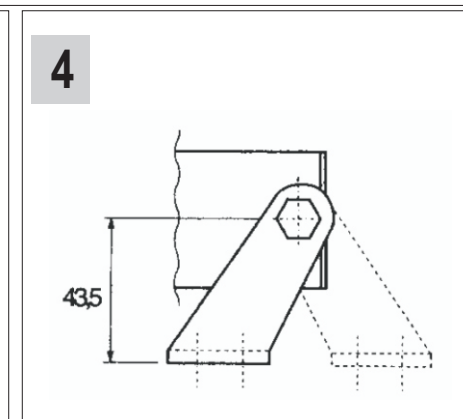
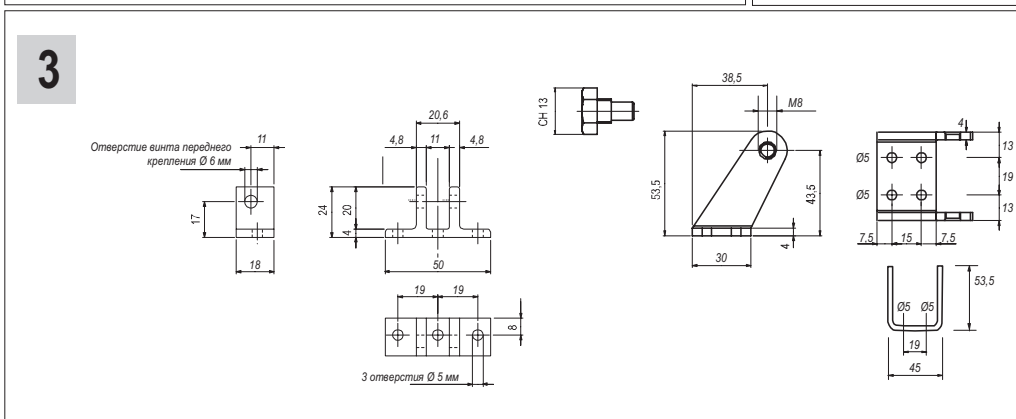
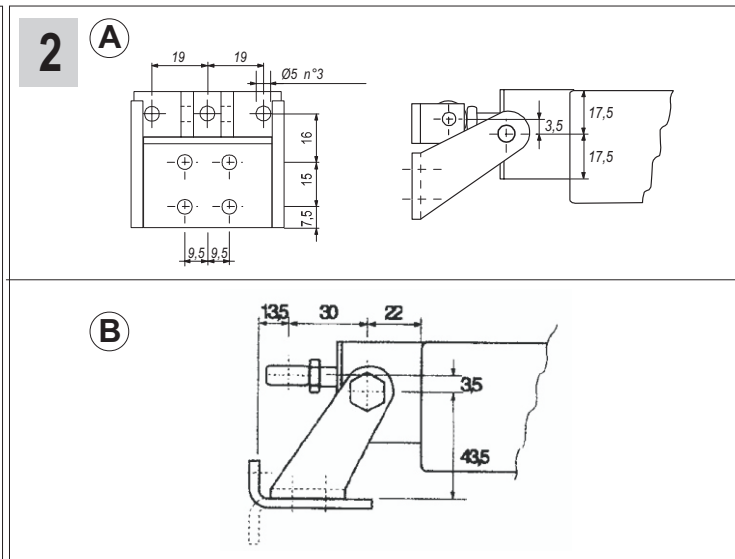
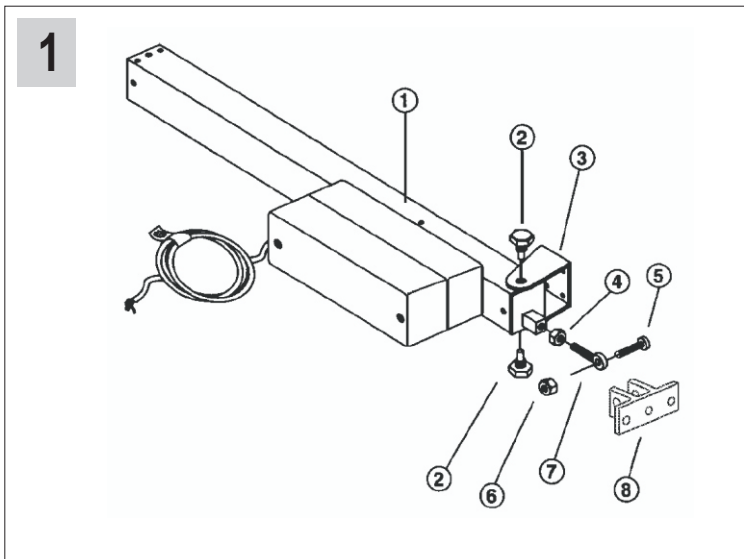
РЕКОМЕНДАЦИИ

- Производитель рекомендует, чтобы установка оборудования производилась исключительно квалифицированными специалистами, обладающими всеми необходимыми знаниями и опытом для монтажа подобных изделий в соответствии с действующим законодательством, нормами техники безопасности и ПУЭ.
- Производитель рекомендует проверять работоспособность изделия не реже чем один раз в год, чтобы быть уверенным в корректной и безопасной работе автоматики.
- Автоматические системы расположенные ниже 2,5 метров от земли должны управляться вручную с помощью выключателя.
- При возникновении вопросов и пожеланий по данному оборудованию свяжитесь с компанией, продавшей вам данное изделие.

ВНИМАНИЕ

- Сила открывания/закрывания привода составляет 650 Н. В связи с этим, необходимо предварительно оценить надёжность и прочность поверхности, на которую предполагается устанавливать привод.
- Убедитесь в том, что никакие элементы конструкции окна не ограничивают и не мешают работе привода. В противном случае возможно повреждение конструкции окна или привода.
- Окно должно быть надёжно закреплено и снабжено всеми необходимыми системами безопасности, так как привод не может использоваться в этих целях.
- Сила необходимая для открывания/закрывания окна не должна превосходить номинального значения силы выбранного привода (необходимо учитывать ветровые нагрузки, скопление осадков).

ApriLINEARE



РЕЕЧНЫЕ ПРИВОДЫ

Рис

ОПИСАНИЕ

Линейный реечный привод, анодированный алюминием с электронным концевым выключателем, класс защищённости IP 65. В комплект входит монтажная скоба анодированная алюминием и оцинкованное переднее крепление. Зубчатая рейка 10x10 выполнена из оцинкованной стали, двигатель размещён в герметичном кожухе из ударопрочного пластика. Привод поставляется с подключенным кабелем электропитания. Опционально доступны различные типы креплений и зубчатые рейки из нержавеющей стали.

1 СОДЕРЖИМОЕ КОМПЛЕКТА

1	Привод	Кол-во 1
2	Винт крепления монтажной скобы	Кол-во 2
3	Монтажная скоба	Кол-во 1
4	Гайка	Кол-во 1
5	Винт	Кол-во 1
6	Контргайка	Кол-во 1
7	Резьбовой штифт переднего крепления	Кол-во 1
8	Переднее крепление	Кол-во 1

2 Монтажные размеры указаны для стандартных аксессуаров.

- A Установка непосредственно на раму.
- B Установка на монтажный уголок или на имеющуюся опорную поверхность.

3 Размеры стандартных аксессуаров.

4 Монтажная скоба также может размещаться в задней части привода.

В процессе монтажа привода окно должно быть закрыто

5 УСТАНОВКА

A Наметьте карандашом середину окна и зафиксируйте переднее крепление с помощью подходящего крепежа. Для монтажа на алюминиевый профиль используйте самонарезающие винты 4.8 x 16. Убедитесь, что крепление надёжно зафиксировано.

С помощью специальной наклейки наметьте положение крепежа.

B Зафиксируйте монтажную скобу привода так, чтобы середина монтажной скобы оказалась строго под серединой переднего крепления привода.

C Вверните резьбовой штифт переднего крепления в зубчатую рейку.

D Закрепите привод на монтажной скобе с помощью специальных винтов. полностью закройте и прижмите окно (для герметичности) и соедините резьбовой штифт с передним креплением с помощью винта.

Убедитесь, что при закрытии окна, концевой выключатель срабатывает вовремя (окно полностью закрыто) и ничто не мешает движению окна.

N.B. Привод оснащён концевым выключателем закрытого положения окна.

6 ЭЛЕКТРИЧЕСКИЕ ПОДКЛЮЧЕНИЯ

Убедитесь в том, что сечение используемого кабеля соответствует потребляемой мощности привода.

- (A) Привод с питанием ~230 В ± 5%
Провод 1 = Голубой - общий Провод 2 = Коричневый - закрытие
Провод 3 = Чёрный - открытие Провод 4 = Жёлтый/зелёный - земля
- (B) Привод с питанием =24 В ± 15%
Провод 1 = Голубой (+открытие, -закрытие) Провод 2 = Коричневый

N.B. Для большей безопасности, для управления приводом рекомендуется использовать кнопку управления (присутствие оператора) или таймированные источники питания.

ВНИМАНИЕ:

Не прикасайтесь к зубчатой рейке во время работы привода.

Не стойте в оконном проёме во время работы привода.

Осторожно: окно должно быть оснащено подходящими ограничителями открывания.

Во время монтажа, питание привода должно быть отключено.

N.B.: При необходимости ручного управления положением створки окна, отсоедините резьбовой штифт зубчатой рейки от переднего крепления привода.

ТЕХНИЧЕСКОЕ ОБСЛУЖИВАНИЕ:

Периодически проверяйте (раз в год) состояние петель окна и надёжность креплений привода.

7 ТЕХНИЧЕСКИЕ ХАРАКТЕРИСТИКИ:

Сила тяги и толкания:	650 Н (200 Н = версия Speedy для сдвижных окон)
Стандартный ход:	170, 230, 350, 550, 750 мм (до 1350 мм для сдвижных окон)
Параллельное подключение:	ДА
Линейная скорость:	8 мм/с (30 мм/с = версия Speedy для сдвижных окон)
Напряжение питания:	~230 В =24 В
Потребляемый ток:	0.09 А 0,8 А
Потребляемая мощность:	20 Вт
Частота питающей сети:	50 Гц
Концевой выключатель:	Электронный
Класс защищённости:	IP 65



Не предназначено для интенсивного использования

Aprimatic®

Aprimatic S.p.A. • Zona Industriale Fossatone
40060 Villa Fontana • Medicina • Bologna (ITALY)
tel. +39051 6979511 • fax +39051 6930396