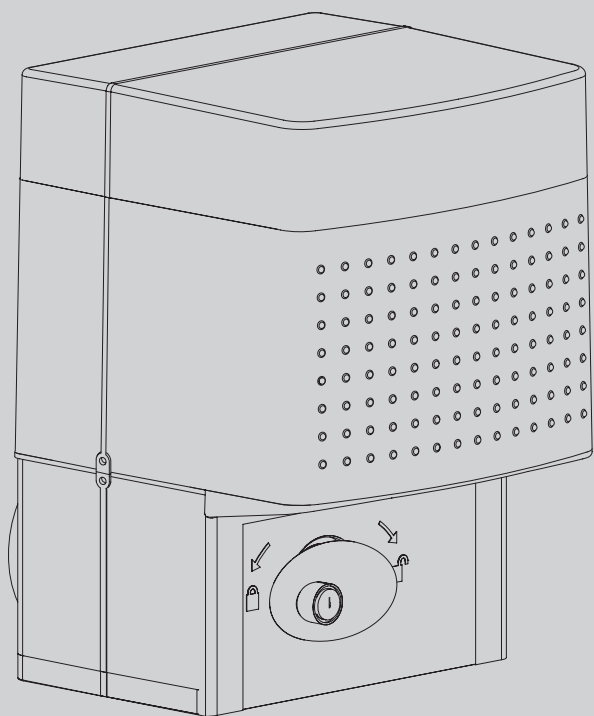




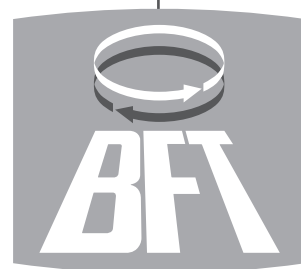
D811310\_01 07/28/09

## ПРИВОД ДЛЯ АВТОМАТИЗАЦИИ ОТКАТНЫХ ВОРОТ С ЭЛЕКТРОМЕХАНИЧЕСКОЙ ТЯГОЙ



РУКОВОДСТВО ПО УСТАНОВКЕ И ЭКСПЛУАТАЦИИ

ICAROMA



AZIENDA CON SISTEMA DI GESTIONE  
INTEGRATO CERTIFICATO DA DNV  
= **UNI EN ISO 9001:2000** =  
UNI EN ISO 14001:2004

**ВНИМАНИЕ!** Важные инструкции по технике безопасности. Внимательно прочтите данные предупреждения, а также руководство по эксплуатации, поставляемое с изделием - неправильная установка может привести к травмированию людей, животных, или повреждению объектов. В данных документах содержатся важные указания по технике безопасности, установке, эксплуатации и техническому обслуживанию. Храните инструкции в папке с технической документацией для дальнейшего использования)

## 1) ОБЩАЯ ТЕХНИКА БЕЗОПАСНОСТИ

**ВНИМАНИЕ!** Неправильные установка или использование изделия могут стать причиной опасности для здоровья людей и животных, а также причинить материальный ущерб.

- Элементы данного оборудования соответствуют следующим стандартам ЕС: 2004/108/CE, 2006/95/CE, 98/37/CEE, 99/05/CEE (с дополнениями).

С целью гарантии безопасности высокого уровня при поставке в страны, не входящие в ЕС, кроме национальных действующих норм соблюдаются также и вышеперечисленные нормы.

- Компания не несет ответственности за ущерб, вызванный неправильным, отличным от указаний настоящего документа использованием товара, за несоблюдение технологии при сборке конструкции (дверей, ворот и т.д.), а также за деформации, которые могут быть обнаружены в процессе эксплуатации.

- Следует убедиться в соблюдении температурного режима, указанного в настоящем документе, в месте установки автоматики.

- Перед тем как осуществить установку, уберите лишние тросы или цепи и отключите все ненужное для установки оборудование. Помимо этого, проверьте, чтобы дверь/ворота были в хорошем механическом состоянии, правильно сбалансированы и чтобы надлежащим образом открывались и закрывались.

- Запрещается установка продукта во взрывоопасной среде.

- Перед началом выполнения каких-либо работ следует отключить ворота от сети электропитания. Следует также отключить буферные батареи (при их наличии).

- В сети питания автоматического устройства должен быть предусмотрен выключатель или термомангнитный переключатель с зазором открытых контактов не менее 3,5 мм.

- Следует убедиться, что в сеть установлен дифференциальный выключатель с порогом чувствительности 0,03 А.

- Следует убедиться в правильности подключения системы заземления: подключите все металлические части (двери, ворота и все компоненты установки) к заземлению.

- При установке конструкции следует использовать устройства безопасности и управляющие устройства, соответствующие стандарту EN 12978.

- Следует использовать все устройства безопасности (фотоэлементы, чувствительные «кромки безопасности» и т.д.), необходимые для защиты от защемления, захвата, порезов и прочих повреждений вследствие перемещения механизмов.

- Двигатель не должен быть установлен на смонтированной створке ворот (так как он не будет включаться при открытых воротах).

- При установке автоматики на высоте менее 2,5 м или при наличии к ней свободного доступа, необходимо обеспечить соответствующую такому классу электрических и механических компонентов защиту.

- Пульт управления следует установить в отдалении от подвижных частей конструкции таким образом, чтобы обеспечить возможность визуального наблюдения за воротами. В случае, если пульт управления не блокируется ключом, его следует установить на высоте не менее 1,5 м от пола и ограничить к нему доступ.

- Следует использовать не менее одного светового сигнального устройства (сигнальной лампы), расположенного в поле зрения. Следует установить на конструкции табличку с предупреждением.

- При отсутствии иных указаний, следует установить постоянную табличку с инструкциями по использованию ворот и прикрепить ее вблизи соответствующего рабочего механизма.

- необходимо убедиться, что во время работы механизма подвижная часть ворот не повреждает неподвижные части конструкции.

- После завершения монтажных работ следует убедиться в правильности установки двигателя и в корректном функционировании систем защиты и блокировки.

- При выполнении работ по техническому обслуживанию или ремонту допускается использование только компонентов производителя. Компания не несет ответственности за безопасность и надлежащее функционирование автоматики при использовании в конструкции компонентов сторонних производителей.

- Запрещается изменять компоненты автоматического устройства без официального разрешения фирмы-производителя.

- Утилизация упаковочных материалов (пластика, картона, полистирола и т.д.) должна проводиться согласно действующим нормам. Не оставляйте чехлы из нейлона или полистирола в пределах досягаемости детей.

- Все, что не разрешено в настоящем руководстве, запрещено.

- Обучите лиц, использующих установку, управлению, а также действиям для экстренной разблокировки и открывания автоматики в ручном режиме.

**Внимание!** Для подключения к сети следует использовать соответствующий вышеперечисленным нормам многожильный кабель с минимальным сечением 4 x 1,5 мм<sup>2</sup> (например, допускается ис-

пользование кабеля типа H05 VV-F с сечением 4 x 1,5 мм<sup>2</sup>). Для подключения вспомогательного оборудования следует использовать провода с минимальным сечением 0,75 мм<sup>2</sup>.

Необходимо установить термомангнитный переключатель с разводом открытых контактов не менее 3 мм для защиты от перенапряжения и отключения автоматики от сети.

Следует использовать кнопки, выдерживающие ток свыше 10А-250 В. Провода должны быть связаны и закреплены у клемм на держателе, например, с помощью хомутов.

Кроме этого необходимы дополнительные хомуты для кабелей концевых выключателей, кабелей первичной и вторичной обмотки трансформатора и для кабелей, подсоединенных к печатной плате. Кабель питания во время монтажа следует зачистить для соединения его с клеммой заземления, обрезав провода до минимальной длины. В случае слабого крепления кабеля провод заземления следует натягивать в последнюю очередь.

**⚠ ВНИМАНИЕ:** Провода с питанием от контура сверхнизкого напряжения должны быть отделены от проводов с низким напряжением.

Входить в аппаратную с электрическим оборудованием и концевыми выключателями разрешается только специалистам-электрикам.

Следует придерживаться действующих норм безопасности по защите людей, животных и объектов от несчастных случаев, в особенности, исключить риск защемления воротами.

**⚠ ВНИМАНИЕ:** Все опасные зоны должны быть оборудованы устройствами безопасности, предусмотренными действующим законодательством. Ошибочное задание значения пороговой чувствительности может привести к травмам персонала, животных либо повреждению оборудования.

## ПРОВЕРКА АВТОМАТИКИ

Перед окончательным вводом автоматики в эксплуатацию необходимо внимательно выполнить следующие действия:

- Проверить прочность крепления всех компонентов.
- Проверить правильность функционирования устройств безопасности (фотоэлементов, чувствительных «кромки безопасности» и т.д.).
- Убедиться в том, что настройки устройств защиты от защемления соответствуют действующим нормам.
- Проверить блок аварийного открытия ворот.
- Проверить работу средств управления при выполнении операций открытия и закрытия.
- Проверить работу стандартных и специальных электронных логических

## ТЕХНИЧЕСКОЕ ОБСЛУЖИВАНИЕ

**ВНИМАНИЕ!** При проведении технического обслуживания системы, отключите электропитание.

Места, требующие контроля и обслуживания:

- Оптические приборы и фотоэлементы, если используются. При необходимости требуют чистки.
- Каждые два года необходимо демонтировать редуктивный двигатель и заменять смазывающее вещество.
- При возникновении нарушения работы системы, которое не исчезает, отключите питание от сети и пригласите для проверки квалифицированного техника (монтажника). На время, когда автоматика не работает, если это необходимо, включите экстренную разблокировку (**рис.16**), чтобы получить возможность свободно открывать и закрывать ворота в ручном режиме.

## УТИЛИЗАЦИЯ

При утилизации материалы уничтожаются с соблюдением действующих норм. Утилизация системы не представляет особой опасности, не требует аккуратного обращения с самим устройством. В целях последующего повторного использования материалов желательно разделить их по происхождению (электрическая часть, медь, алюминий, пластик и пр.).

## ДЕМОНТАЖ

Если система демонтируется в целях последующей сборки в другом месте, необходимо:

- Отключить питание и отсоединить все электрооборудование.
- Отключить стойку шлагбаума от монтажной пластины.
- Разобрать все составные части устройства.

**Надежная эксплуатация механизма гарантируется только при условии соблюдения требований, приводимых в данном руководстве. Компания не несет ответственность за ущерб, причиненный в результате несоблюдения правил установки и указаний, перечисленных в данном руководстве. Описания и изображения в данном руководстве, не носят обязательный характер. Не изменяя существенных характеристик изделия, компания оставляет за собой право по своему усмотрению внести изменения, которые будут найдены целесообразными для повышения технического, конструктивного и коммерческого качества изделия, без обязательного обновления настоящего издания.**

## ЭЛЕКТРОПРИВОД ДЛЯ ОТКАТНЫХ ВОРОТ ICARO

### 1) ОБЩИЕ ПОЛОЖЕНИЯ

Автоматика Icaro дает большие возможности установки благодаря очень низкому расположению звездочки, компактности привода и возможности регулировки высоты и глубины установки. Имеет встроенное устройство от зажатия для обеспечения большей безопасности.

Ручная разблокировка производится очень легко с помощью ручки с ключом.

Остановка по конечным выключателям управляется электро - механическими микропрерывателями или, для очень холодных регионов, с помощью магнитных датчиков приближения. Блок управления может быть встроенным или монтироваться в отдельном корпусе.

Моторредуктор (рис. 1) состоит из:

- M** двигатель.
- R** червячный редуктор - бесконечный винт.
- S** блок электро-механических концевиков или магнитный датчик приближения.
- P** звездочка с механизмом разблокировки.
- C** блок управления и конденсатор.
- E** устройство определения препятствия (энкодер).

### 2) ТЕХНИКА БЕЗОПАСНОСТИ

• Прочитайте внимательно все инструкции, т.к. они содержат важные указания, касающиеся безопасности, установки, использования и обслуживания приобретенного вами оборудования.

• Упаковку утилизируйте согласно существующим нормам. Не оставляйте полимерную упаковку в местах, доступных детям.

• Сохраняйте инструкцию рядом с оборудованием для пользования ими в любой момент времени.

Данное оборудование было разработано только с целями, указанными в данной инструкции.

Использование в других целях может привести к поломкам и причинить ущерб здоровью пользователя. •Завод-изготовитель и Продавец не несут ответственности за последствия в случае неправильной (не такой как в данной инструкции) установки и/или использования данного оборудования.

- Не устанавливайте данное оборудование в агрессивной среде.
- Завод-изготовитель и Продавец не несут ответственности в случае нарушения норм при изготовлении закрывающих конструкций (ворот, створок, капиток и т.д.), а также их деформации при использовании с автоматикой.
- Установка должна соответствовать директивам ЕС: 89/336/CEE, 73/23/CEE, 98/37/CEE и последующим их дополнениям.
- Отключите питание, прежде чем начать выполнять любые работы. Если имеются, то отключите батареи резервного питания.
- На линии питания установите рубильник или всеполярный магнитотермический выключатель с расстоянием открытия контактов равным или больше 3 мм.
- До линии питания должен быть установлен прерыватель с пороговым значением 0,03 А.
- Проверьте, правильно ли сделано заземление: все металлические части ворот и автоматики к клемме «земля».
- Используйте все необходимые системы безопасности (фотоэлементы или опсосенсоры и так далее) в зоне движения ворот.
- Используйте проблесковые лампы в зоне видимости, устанавливайте предупреждающую табличку в непосредственной близости от ворот.
- Завод изготовитель не несет ответственности за использование дополнительного оборудования других фирм.
- Для замены используйте только «родные» комплектующие.
- Не заменяйте части автоматики на чужие, не авторизованные Продавцом.
- Информировать пользователей о применяемых системах управления и действиях в случае срочной разблокировки.
- Не допускайте автоматического управления при нахождении людей в зоне действия ворот.
- Не оставляйте пульты дистанционного управления и другие устройства управления в зоне досягаемости детей во избежание несанкционированного управления воротами.
- Пользователь должен избегать вмешательства в автоматику и должен обращаться за помощью только к квалифицированным специалистам (установщикам).
- Все, что точно не определено в этой инструкции, запрещено.

### 3) ТЕХНИЧЕСКИЕ ХАРАКТЕРИСТИКИ

Напряжение питающее, В.	~230V ±10%, 50Гц (*)
Напряжение двигателя, В.	~230V ±10%, 50Гц (*)
Кол-во оборотов двигателя, об/мн.	1400
Мощность двигателя, Вт.	750
Конденсатор	25mF (230 V); 100mF (110 V)
Термическая защита, °C.	140
Класс изоляции	F

Передаточное число	1/38
Модуль звездочки	4мм 18 или 25 зубьев
Скорость створки, звездочка 18	9 м/мин
Скорость створки, звездочка 25	12 м/мин
Макс. вес ворот, кг.	2000
Момент максимальный	40Nm
Реакция на столкновение	устройство обнаружения препятствия (энкодер)
Смазка	ERGOIL
Разблокировка	механическая, ручкой и ключом
Интенсивность в 24 часа	не ограничено
Блок управления	LEO
Температурный режим, °C.	от -20 до + 60
Степень защиты	IP54
Размеры	см. рис. 2
Вес привода, кг.	25

(\*) Специальное напряжение по запросу

### 4) ПРЕДВАРИТЕЛЬНЫЕ ПРОВЕРКИ

Прежде чем приступить к монтажу, убедитесь, что структура створок соответствует существующим нормам, в частности:

- Зубчатая линейка должна быть смонтирована в одну линию, горизонтально, несущие элементы должны быть рассчитаны на нагрузку веса ворот.
- Ворота должны легко двигаться вручную и не иметь резких боковых отклонений во время движения.
- Верхняя направляющая должна иметь выверенный зазор с полотном ворот для обеспечения тихого и равномерного хода ворот.
- Должны быть установлены концевики.
- Выбранное положение для установки двигателя должно обеспечивать возможность быстрой и удобной разблокировки. Если проверяемые части не соответствуют вышеприведенным требованиям, необходимо их или починить или заменить.

**ПРИМЕЧАНИЕ: Помните, что автоматика служит для удобства пользования воротами и не решает проблемы неправильных конструкций или монтажей ворот.**

### 5) УСТАНОВКА МОНТАЖНОЙ ПЛАСТИНЫ

#### 5.1. Стандартное положение

Сделайте углубление в земле, куда потом будет устанавливаться монтажная пластина (рис. 3).

Закрепите монтажные крюки как на рис.4 в 4-х отверстиях. Расположите пластину полностью в углублении, заполненным бетоном, и опустите крюки до уровня пластины. Уплотните бетон, вибрируя пластиной.

Символ \* д.б. виден и ориентирован к створке ворот. Убедитесь в правильном положении кабелей питания.

Проверьте установку в строго горизонтальной плоскости по уровню и углы.

**ПРИМЕЧАНИЕ: При установке пластины-основания необходимо строго выдерживать минимально допустимое расстояние между звездочкой привода и зубчатой линейкой (приблизительно 1-2 мм).**

- Зацементируйте пластину так, чтобы образовался единый фундамент с несущими элементами ворот.
- Оставьте бетон застывать.

#### 5.2) Другие положения

Моторредуктор может устанавливаться различными способами. На рис. 5 указан частный случай установки привода. Условие то же: гарантированный 1-2 мм зазор между зубчатой линейкой и зубчатым колесом, соблюдение норм безопасности. Необходимо избегать установок с возможной поломкой в зоне звездочка -линейка и других механических неисправностей. Все опасные места должны быть защищены устройствами безопасности в соответствии с существующими нормами.

### 6) МОНТАЖ РЕДУКТОРА

Подождите, пока бетон затвердеет, затем закрепите редуктор на пластине с помощью приложенных гаек и винтов как указано на рис.6:

- Установите гайки M10 на расстоянии минимум 25 мм от базы. Это даст возможность опустить моторредуктор в конце монтажа или отрегулировать зазор между зубчатыми колесом и линейкой.
- Установите пластину «P», и, с помощью уровня, выровняйте ее в двух направлениях.
- Снимите крышку и кожух редуктора и установите редуктор на четыре отверстия, звездочкой к полотну ворот.
- Установите две верхних пластины P (рис. 6) и закрутите 4 блокировочных гайки моторредуктора.
- Отрегулируйте глубину моторредуктора, протолкнув по специальным шли-

## ИНСТРУКЦИЯ ПО ЭКСПЛУАТАЦИИ

цам на пластине - основании. Закрепите на нужном расстоянии в зависимости от типа установленной зубчатой линейки. Зубцы линейки должны заходить на звездочку по всей длине.

### 7) МОНТАЖ ЗУБЧАТОЙ ЛИНЕЙКИ

Зубчатая линейка модуль M=4 крепится к полотну ворот. Что касается ее длины, то, помимо ширины проезда, необходимо также учитывать дополнительное расстояние, необходимое для монтажа концевых выключателей и расстояния до звездочки привода. Существуют различные типы зубчатых линеек. Ниже дается описание монтажа для 3-х типов линеек.

#### 7.1) Модель CFZ (рис. 7)

Линейка из оцинкованной стали 22 x 22 мм - длина 2м- для ворот весом до 2000 кг. Сначала эти 2-х метровые куски привариваются к уголку, затем все вместе к воротам. Уголок помогает соблюдать нужное расстояние между линейкой и полотном ворот. При соединении линеек рекомендуем использовать кусок линейки как шаблон (см. рис. 8), чтобы сохранить точный шаг по всей длине линейки.

#### 7.2) Модель CVZ (рис. 7)

Линейка из оцинкованной стали - сечение 30 x 12 мм - длина 1 м - крепеж под сварку - вес до 2000 кг. После установки крепежей по центру отверстий линейки, приварить крепеж к полотну ворот. Винт крепления линейки через приваренный крепеж позволяет регулировать высоту установки линейки.

#### 7.3) Монтаж линейки

Разблокируйте звездочку поворотом ручки разблокировки (смотри Пункт «Разблокировка»).

Начало линейки расположите у зубчатого колеса Р и закрепите точечной сваркой или винтами на створке (рис. 9); сдвиньте створку вручную полностью по своей длине и проделайте такую же операцию в конце линейки; звездочка не должна выходить из зацепления с зубчатым колесом. Приварите линейки полностью.

Если движение створки не прямолинейно, отцентрируйте крепежи линейки по отношению к звездочке вставками (рис. 10).

**ПРИМЕЧАНИЕ: створка ворот должна быть закреплена прочно, чтобы линейка никогда не легла на звездочку.**

### 8) РЕГУЛИРОВКА ЗУБЧАТОГО КОЛЕСА

Отрегулируйте высоту моторредуктора так, чтобы образовался зазор приблизительно 2 мм между звездочкой и линейкой (рис. 6). Для этого отвинтите приблизительно по 2 мм четырех гаек M10 под моторредуктором и, затем зафиксируйте 4 верхних гайки. Убедитесь в параллельности и центровке звездочка- линейка (рис. 10).

### 9) МОНТАЖ КОНЦЕВИКОВ

• Монтаж производится на разблокированном приводе и при отключенном питании. Если установлены аккумуляторные батареи, отключите хотя бы плюс. Лапки, которые управляют концевыми выключателями, должны быть установлены на концах зубчатой линейки.

• Вручную полностью откройте ворота.

• Расположите лапку концевика открывания (рис. 11) таким образом, чтобы она перехватывала рычажок микропереключателя, вызывая его сработку. После определения нужного положения, закрутите винты лапки.

• Вручную полностью закройте ворота.

• Расположите лапку концевика закрывания (рис. 11) таким образом, чтобы она перехватывала рычажок микропереключателя, вызывая его сработку. После определения нужного положения, закрутите винты лапки.

• Лапки должны останавливать створку до того, как последняя достигнет механического упора (ловушки). В целях безопасности оставьте расстояние около 50 мм между створкой и стопором (ловушкой), в соответствии с существующими нормами, или используйте пневмопрофиль мин 50 мм толщины (рис.12).

### 10) СТОПОРЫ

**ПРИМЕЧАНИЕ: створка должна иметь механические стопоры на открывание и закрывание, которые не давали бы возможности створке съехать с направляющей (рис. 13).** Эти механические упоры должны устанавливаться очень прочно в нескольких сантиметрах от точки останова по эл. концевикам.

### 11) РАСПОЛОЖЕНИЕ ЭЛЕКТРООБОРУДОВАНИЯ ПРИ УСТАНОВКЕ

Указано на рис. 14 IEC364 и другим и соответствует существующим нормам СЕI 64-8.

**ПРИМЕЧАНИЕ: используйте мультиполярный кабель с минимальным сечением 3 x 1,5 мм<sup>2</sup>.**

В случае наличия встроенного в корпус блока управления, прокладываяте кабели питания отдельно от низковольтных кабелей аксессуаров и через специальные входы (P1-P2 см. рис. 15).

На рис. 14 показано количество соединений и их сечение для длины до 100 м; для больших расстояний подсчитайте реальную нагрузку на автоматику.

### 12) ОСНОВНЫЕ СОСТАВЛЯЮЩИЕ (РИС. 14)

I Рубильник с открытием контактов мин 3 мм, с защитой от

перегрузок и короткого замыкания. Или используйте прерыватель с пороговым

значением силы тока 0,03 А.

**QR** Встроенные блок управления и плата приемника.

**S** Ключ-замыкатель.

**AL** Мигающая Лампа.

**M** Моторредуктор.

**P** Кнопочная панель управления (изнутри). Если несколько кнопок запараллелить.

**Fte** Фотоэлементы передатчик внешний на высоте от 40 до 60 см.

**Fre** Фотоэлементы приемник внешний на высоте от 40 до 60 см.

**T** Пульт д/у 1-2-4 канальный.

### 12) ПОДСОЕДИНЕНИЯ К КЛЕММАМ БЛОКА УПРАВЛЕНИЯ

После подводки кабелей через специальные отверстия и установки на выбранных местах различных составляющих автоматики, необходимо их соединить соответственно указателям и схемам этих устройств.

Подсоедините фазу, нейтраль и землю (обязательно). Кабель защиты (земля) с оплеткой желтого/зеленого цвета должны быть подсоединены к специальным клеммам, помеченным символом. Автоматику можно запускать только при подключенных системах безопасности.

Ниже приводится описание клемм встраиваемого блока управления LEO (рис. 16):

JP1

1 Земля (GND)

2-3 Питание 220 В +-10% 5-60 Гц (2=N) (3=L)

JP2

4-5 Подсоединение миг. лампы 230 В, 40 Вт макс

6-7-8-9 Подсоединения двигателя:

6 ход 1 (коричневый) + конденсатор

7 общий (голубой)

8 ход 2 (черный) рис. 16

9 конденсатор JP3

10-11 Выход 24 В перм. Тока 180 мА максимальное питание фотоэлементов или других устройств

12-13 Устройство сигнализации открытых ворот 24 В перем. Тока 3 Вт макс

JP5 Подсоединение энкодера.

**ПРИМЕЧАНИЕ:** кабель не должен превышать 3 м!

JP6

21-22 Кнопка откр-закр (СТАРТ Н.О.) или эл-конт замок

21-23 Кнопка блокировки (н.з.). Если не используется, оставить мостик

21-24 Фотоэлементы (н.з.). Если не используются, оставить мостик

21-25 Концевик открывания (н.з.). Если не используется, оставить мостик

21-26 Концевик закрывания (н.з.). Если не используется, оставить мостик

21-27 Подсоединение кнопки пешехода

21-28 Подсоединение кнопки ОТКР (Н.О.)

21-29 Подсоединение кнопки ЗАКР (Н.О.)

21-30 Подсоединение пневмодатчика (Н.З.). Если не используется - оставить мостик.

21-31 Вход ЧАСЫ (Н.О.). Если подсоединенный контакт открытый - ворота закрываются и переходят в нормальный режим работы. Если контакт закрытый - ворота открываются и остаются открытыми

до открытия контакта. Если не используется - оставить мостик.

JP9

34 Выход последовательного соединения блоков управления TX1

35 Выход аналогичный TX2

36 Вход последовательного соединения блоков RX1

37 Вход аналогичный RX2

38-39 Вход антенны для встраиваемой платы приемника (38 - сигнал, 39 - оплетка). Кабель RG58.

40-41 Выход второго канала для 2-х канальной радиоплаты.

**ПРИМЕЧАНИЕ:** Если вместо открытия ворота закрываются - поменяйте местами подсоединения к клеммам 6 и 8 двигателя и 25 и 26 концевиков открывания и закрывания.

### 13) РЕГУЛИРОВКА СИЛЫ СТРАГИВАНИЯ

**ПРИМЕЧАНИЕ: Убедитесь, что значение уровня страгивания не превышает нормы безопасности. Сила страгивания регулируется автоматически (электроникой) энкодером. Обращайтесь к инструкции блока управления LEO для корректного подключения устройства безопасности от зажатия.**

**ПРИМЕЧАНИЕ: привод ICARO не имеет устройств механической регулировки силы страгивания, поэтому может использоваться только с блоками управления с электронной регулировкой!**

### 14) РАЗБЛОКИРОВКА

Для управления воротами вручную в случае отключения электроэнергии или поломке ворот:

• Поверните ключ разблокиратора на 90 градусов по часовой стрелки.

Ключ сможете вынуть, лишь вернув его в первоначальное положение, т.е. вновь заблокировав привод.

- Взять ручку разблокировки и повернуть по часовой стрелке (рис. 17) до упора. Звездочка разблокируется (холостой ход) и ворота можно открыть.

- Открыть ворота вручную, проводя по всей длине пути.

**ПРИМЕЧАНИЕ: резко не толкать!**

- Чтобы снова заблокировать ворота, поверните ручку разблокиратора против часовой стрелки до упора, поверните и выньте ключ, и положите его в надежное место, известное только нужным людям.

## 15) ПРОВЕРКА ПЕРЕД ВВОДОМ В ЭКСПЛУАТАЦИЮ

- Проверьте правильность работы всех устройств безопасности, (фотоэлементы, пневмодатчики и др.).

- Убедитесь, что сила страгивания соответствует существующим нормам безопасности.

- Убедитесь, что зазор между звездочкой и линейкой в норме (около 2 мм).

- Убедитесь в правильном положении лапок концевиков и их надежном креплении.

- Проверьте СТАРТ и СТОП в ручном режиме. •Проверьте СТАРТ и СТОП от радиуправления.

- Проверьте логику работы в стандартном и персонализированном вариантах.

## 16) ИСПОЛЬЗОВАНИЕ АВТОМАТИКИ

Автоматика, управляемая на расстоянии от кнопки или с пульта дистанционного управления, должна иметь постоянный контроль за правильностью работы систем безопасности.

**ПРИМЕЧАНИЕ:** при любых неисправностях обращайтесь к квалифицированным специалистам. Рекомендуется держать детей подальше от зоны действия автоматизированных ворот.

## 17) УПРАВЛЕНИЕ

Может быть различным: с пульта д/у, от кнопки, контроль доступа с магнитной петлей и т.д.

Установщик обязан проинформировать Пользователя о надлежащем использовании автоматик уделяя особое внимание способу разблокировки в случае необходимости.

## 18) ТЕХНИЧЕСКОЕ ОБСЛУЖИВАНИЕ

**ПРИМЕЧАНИЕ: для любых операций по обслуживанию приводов отключите сначала электроэнергию!**

Места, требующие технического обслуживания:

- Для металлических зубчатых линеек - каждый год проверяйте состояние смазки

- Направляющая сдвижных ворот всегда должна быть чистой и без препятствий для движения

- Время от времени протирайте от пыли фотоэлементы

- Проверяйте правильность регулировки усилия страгивания с помощью специалистов. При любых неисправностях вызывайте специалистов. Разблокируйте и пользуйтесь воротами в ручном режиме при поломках или отключении электроэнергии.

## 19) ШУМ

Уровень шума при нормальной работе моторредуктора не должен превышать 70 дБ.

## 20) УТИЛИЗАЦИЯ ОТХОДОВ

Утилизация упаковки и самого оборудования должна осуществляться в соответствии с существующими нормами и не представляет никакой опасности или рисков. Следует разделять электрические части -батареи питания - кожу - алюминий - пластик - и т.д.

## 21) ДЕМОНТАЖ

Если необходимо демонтировать и заново смонтировать автоматику:

- Отключите питание и отсоедините все электрические составляющие.

- Снимите моторредуктор с пластины-основания.

- Демонтируйте блок управления (если он выносной) и все составляющие.

- Если какие-то части снять невозможно, или они повреждены, замените их.

## 22) НЕИСПРАВНОСТИ

### 22.1) Неправильная работа привода

- Тестером проверьте наличие напряжения на клеммах питания после команды СТАРТ и СТОП. •Если движение створок противоположно нормальному, поменяйте местами подсоединения хода двигателя на блоке управления.

- Остановка створки: если время работы недостаточно для полного открывания, увеличьте немного время работы с помощью блока управления.

### 22.2) Некорректная работа аксессуаров

Любые устройства управления и безопасности в случае аварии могут спровоцировать неправильную работу автоматики или блокировку двига-

теля. Если блок управления имеет функцию автодиагностики, определите место неисправности. Или отключите все дополнительные устройства и подключайте их по одному, таким образом определите устройство, вызвавшее неисправность. После починки или замены неисправного устройства установите и снова подключите все устройства.

**ПРИМЕЧАНИЕ: правильная работа автоматики гарантирована только в случае соблюдения всех указанных в инструкции требований. Разработчики не несут ответственности за неисправности, возникшие вследствие некорректного использования автоматики.**

Fig. 1

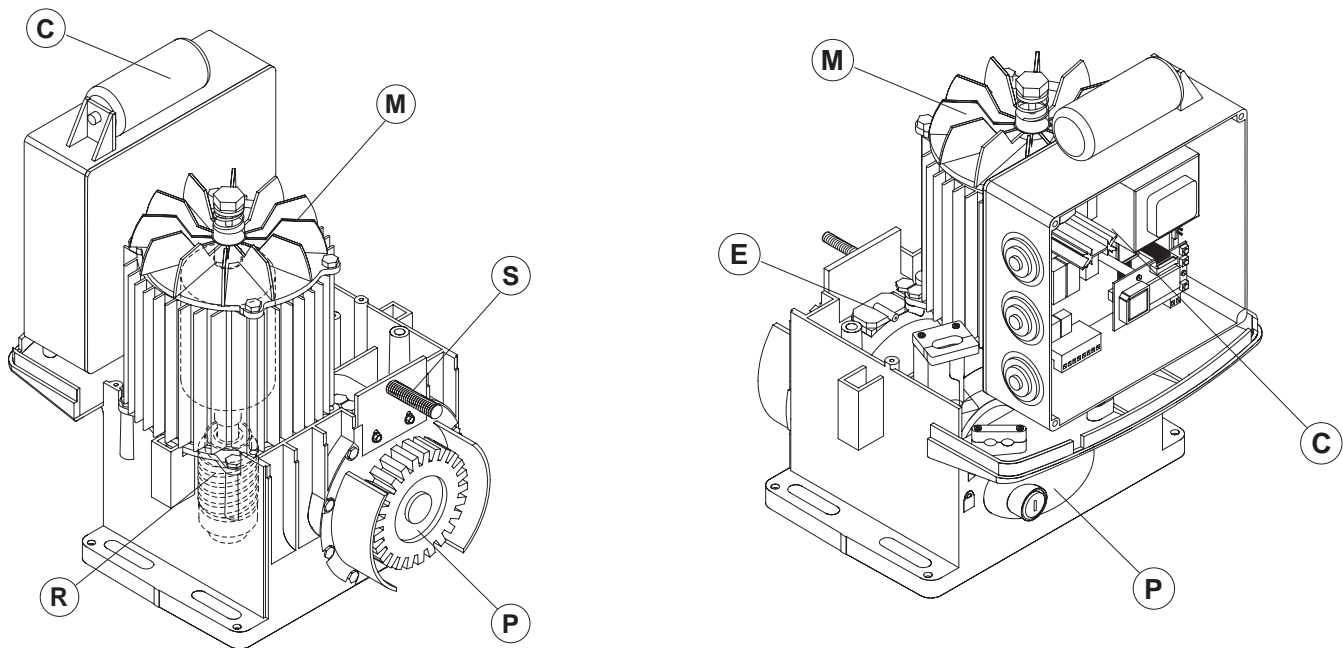


Fig. 2

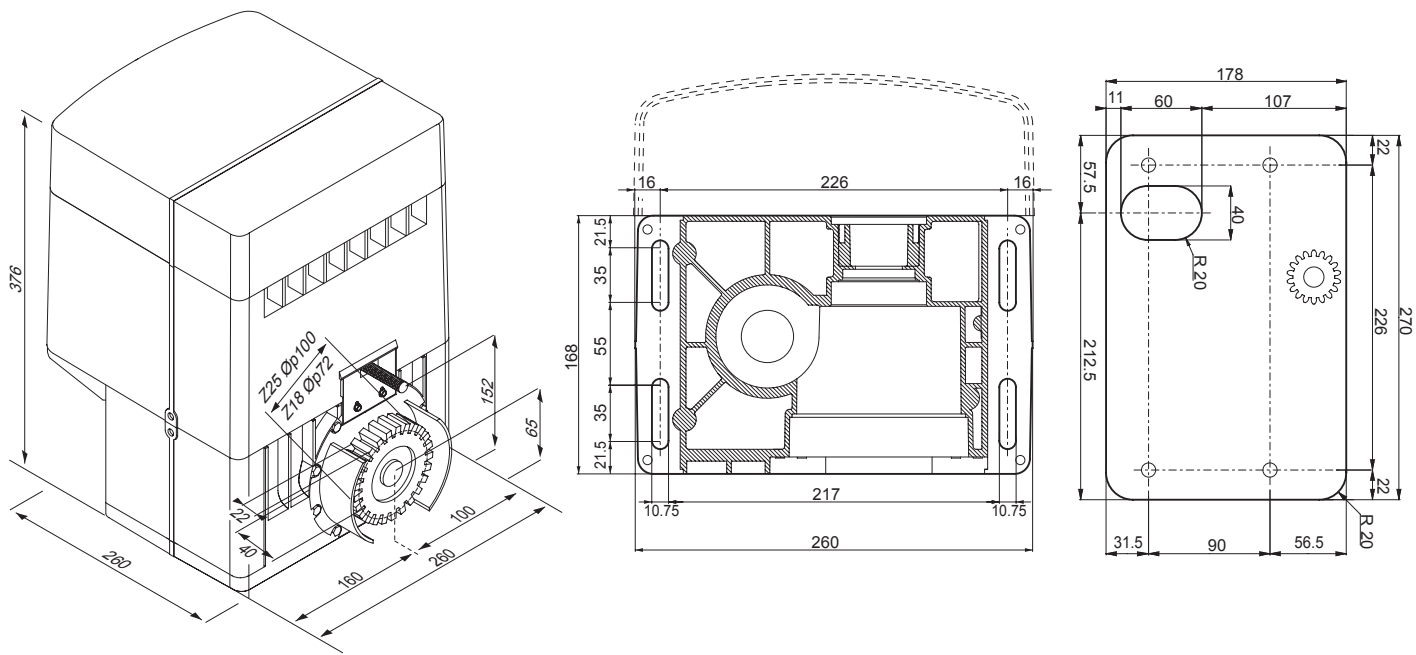


Fig. 3

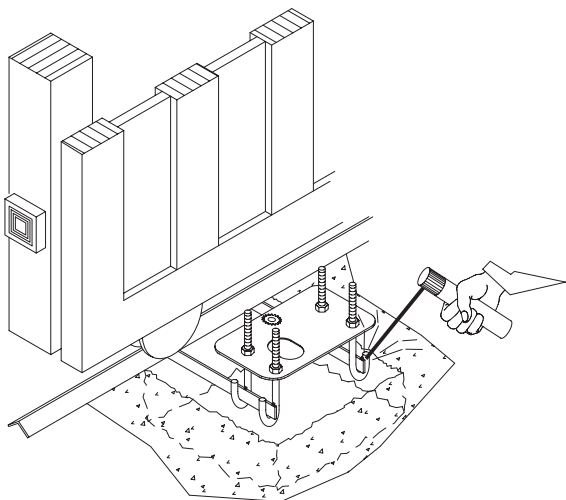


Fig. 4

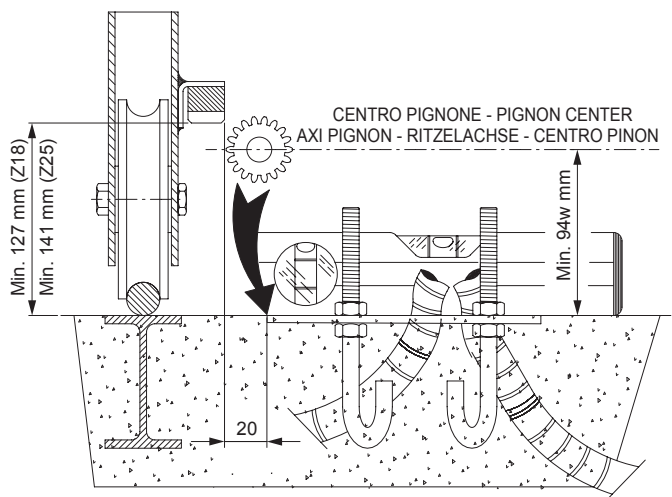


Fig. 6

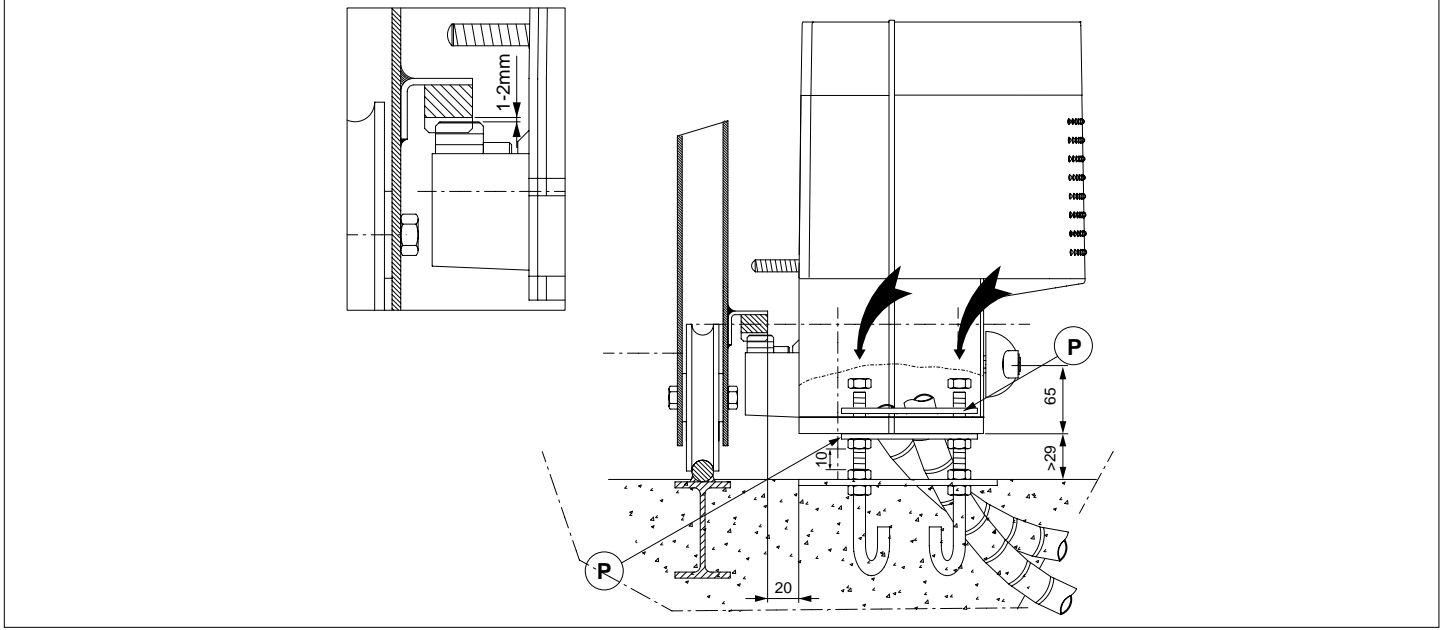


Fig. 7

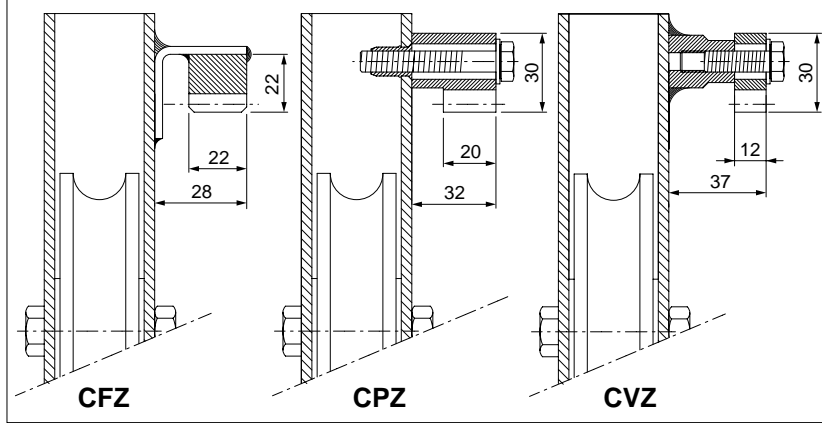


Fig. 8

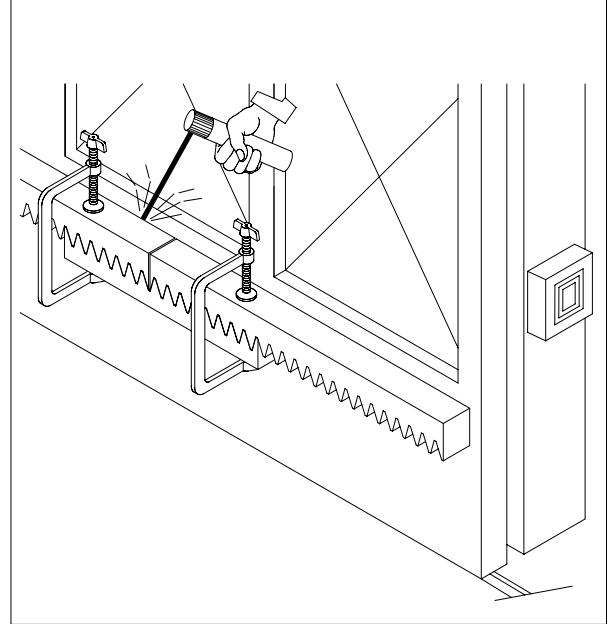


Fig. 9

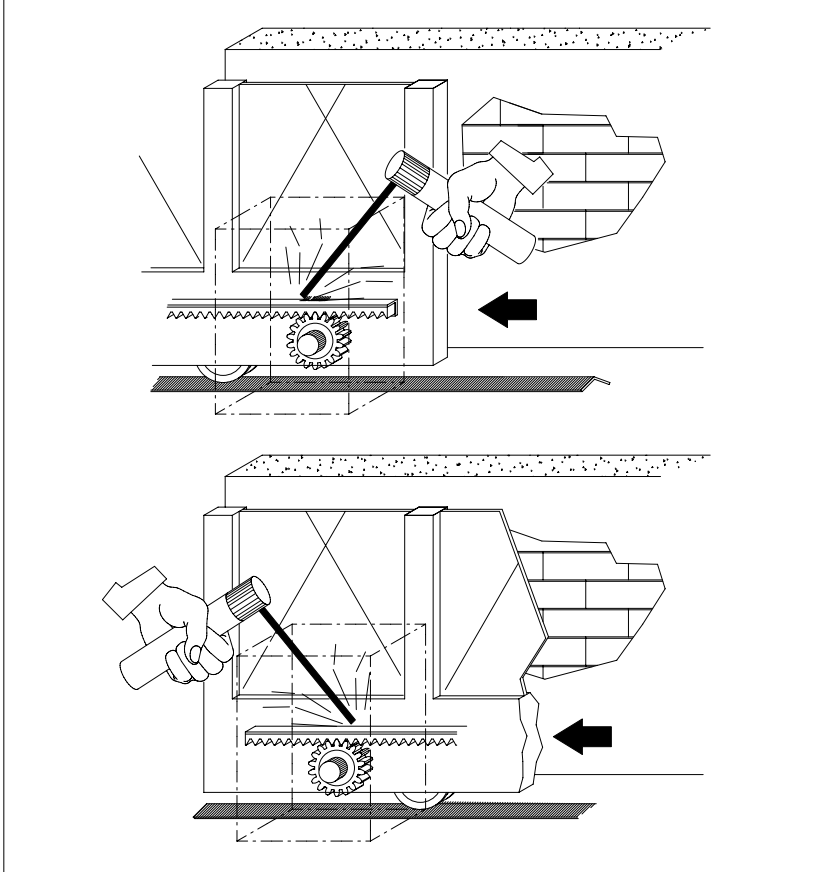
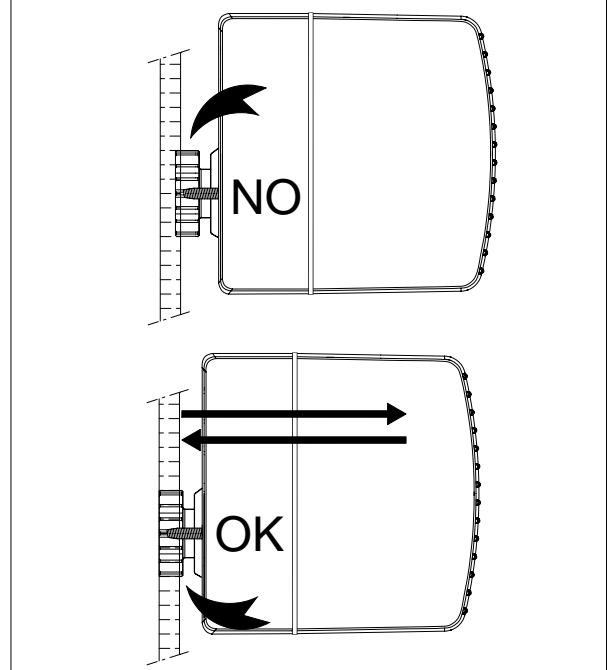
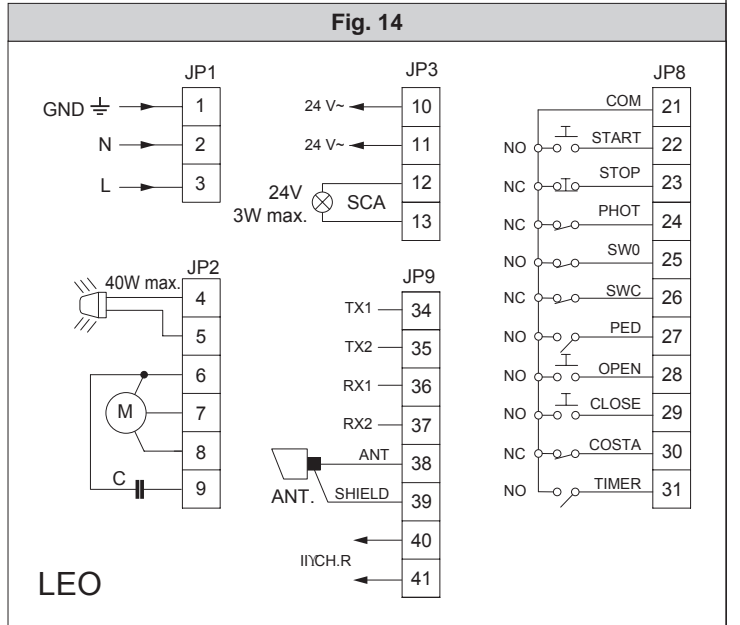
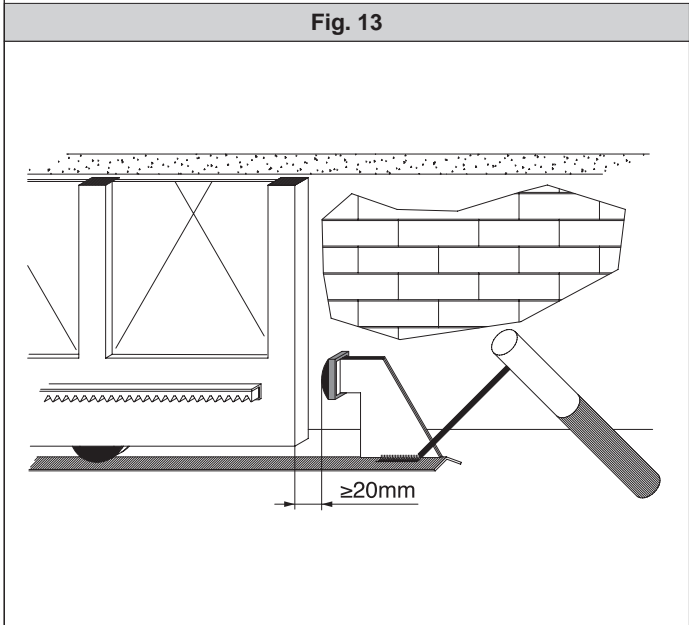
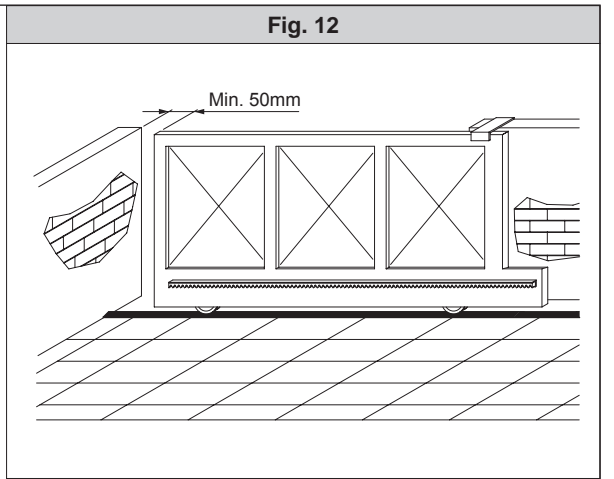
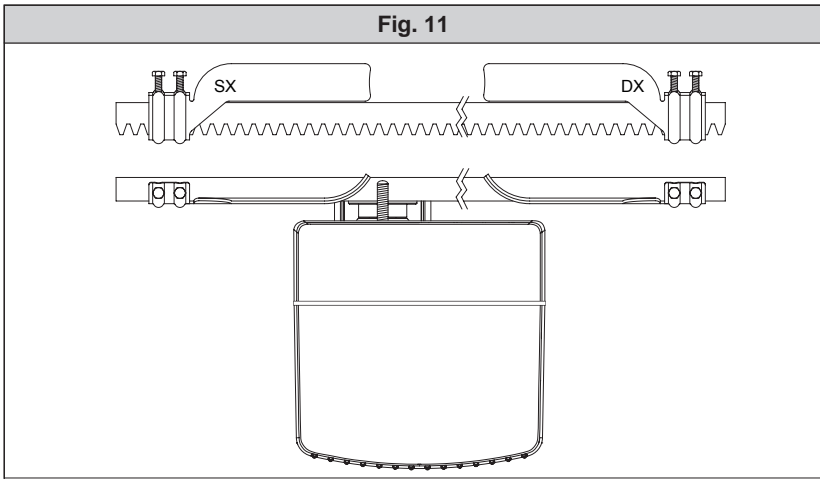


Fig. 10





**Fig. 15**

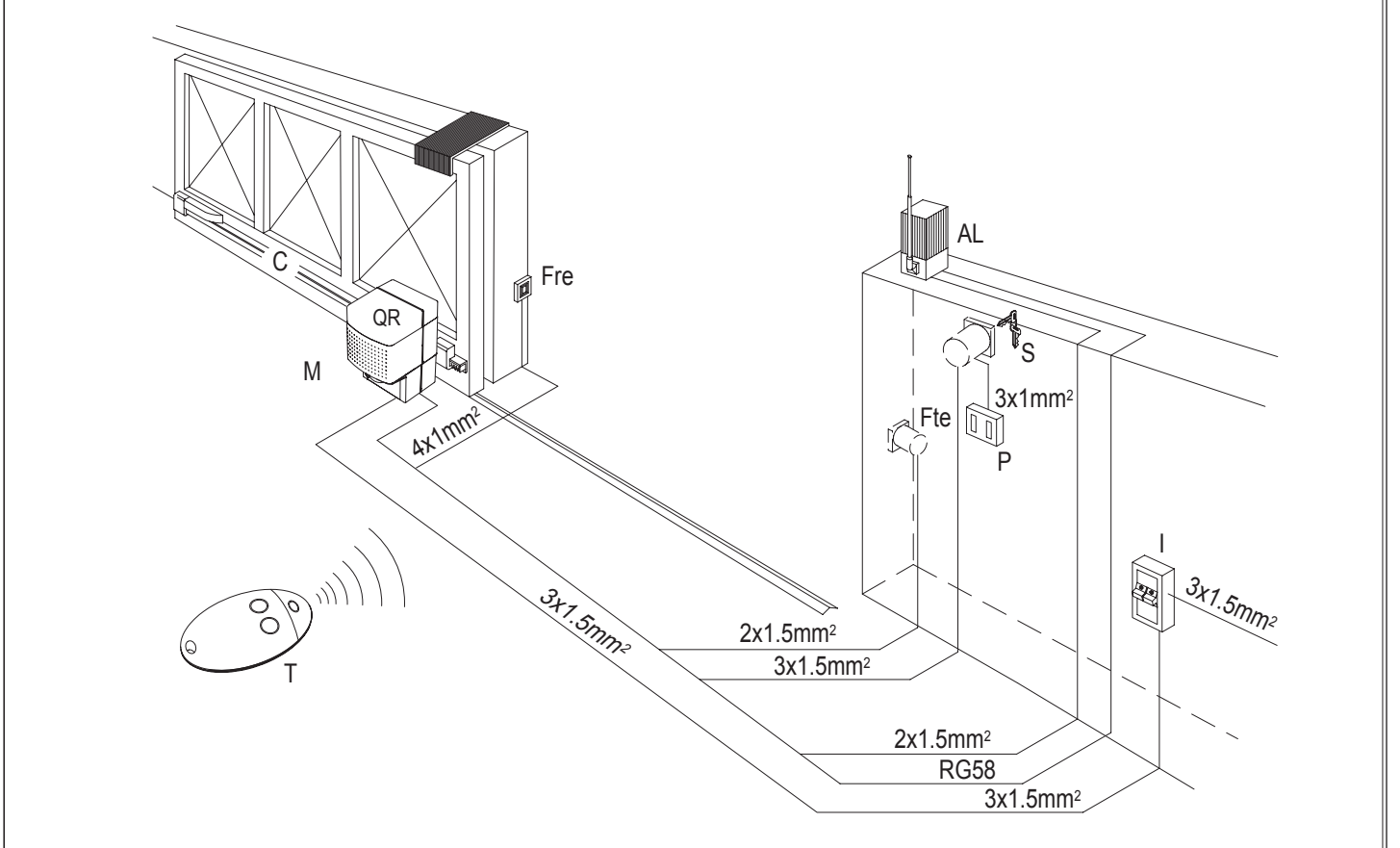




Fig. 16

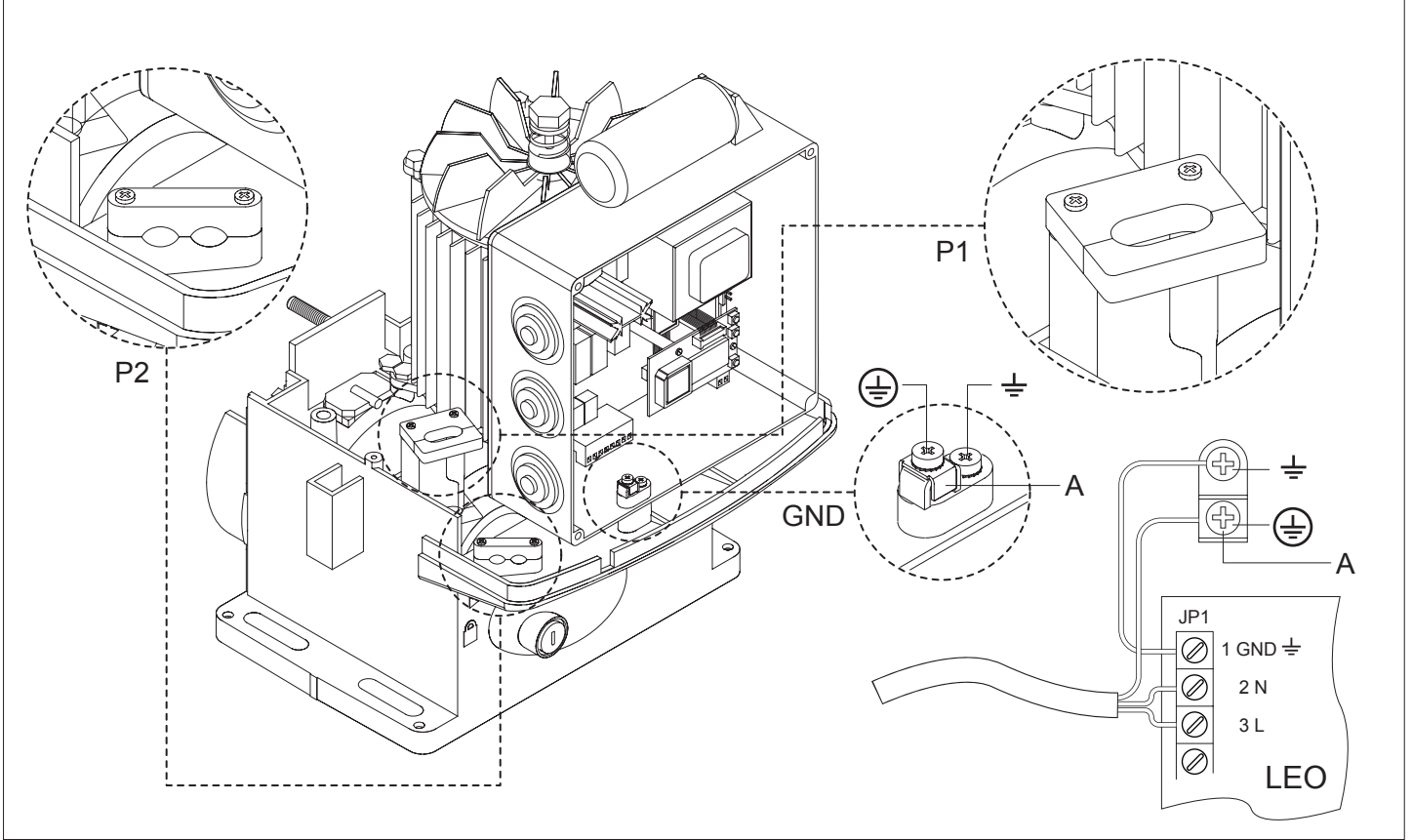
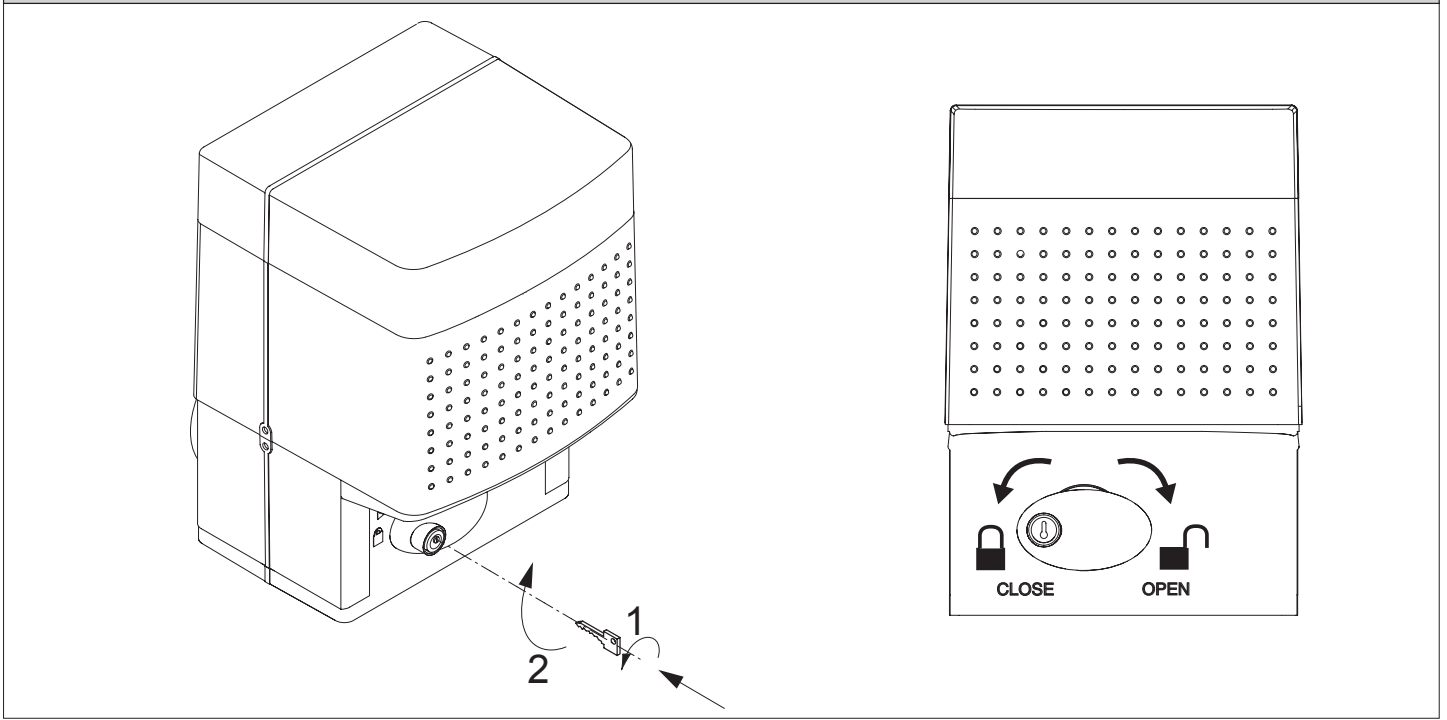


Fig. 17





**BFT S.P.A.**

Via Lago di Vico 44, 36015 Schio (Vi) - *Italy*  
tel.+39 0445 69 65 11 / fax.+39 0445 69 65 22  
www.bft.it / e-mail: info@bft.it

**Представительство BFT S.P.A. в России**

127299, Россия, Москва, ул.Космонавта  
Волкова, 31, офис 100  
tel./fax. +7 495 223 60 27  
www.bftrus.ru / e-mail: info@bftrus.ru