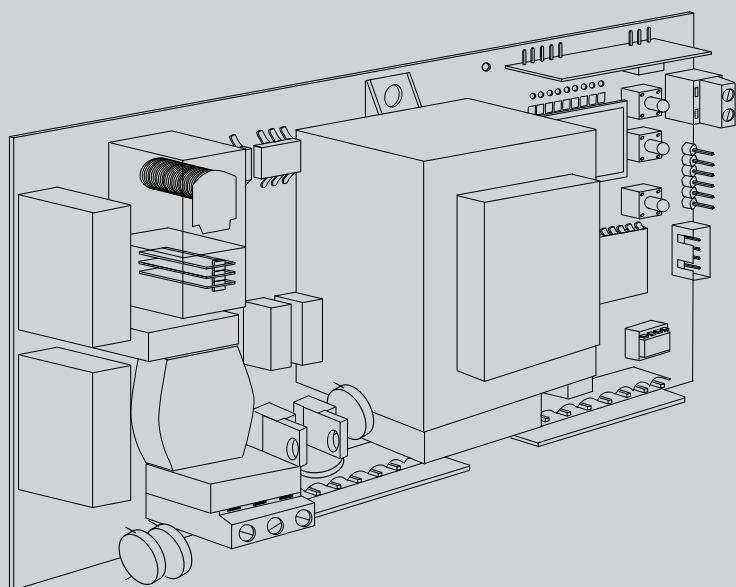




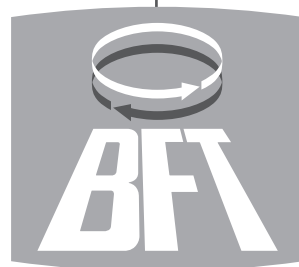
D811506_01 07/09/09

БЛОК УПРАВЛЕНИЯ АВТОМАТИКОЙ ДЛЯ РАСПАШНЫХ ВОРОТ



РУКОВОДСТВО ПО УСТАНОВКЕ И ЭКСПЛУАТАЦИИ

ALTAIR P



AZIENDA CON SISTEMA DI GESTIONE
INTEGRATO CERTIFICATO DA DNV
= **UNI EN ISO 9001:2000** =
UNI EN ISO 14001:2004

ВНИМАНИЕ! Важные инструкции по технике безопасности. Внимательно прочтите данные предупреждения, а также руководство по эксплуатации, поставляемое с изделием - неправильная установка может привести к травмированию людей, животных, или повреждению объектов. В данных документах содержатся важные указания по технике безопасности, установке, эксплуатации и техническому обслуживанию. Храните инструкции в папке с технической документацией для дальнейшего использования.

1) ОБЩАЯ ТЕХНИКА БЕЗОПАСНОСТИ

ВНИМАНИЕ! Неправильные установка или использование изделия могут стать причиной опасности для здоровья людей и животных, а также причинить материальный ущерб.

- Элементы данного оборудования соответствуют следующим стандартам ЕС: 2004/108/CE, 2006/95/CE, 98/37/CEE, 99/05/CEE (с дополнениями). С целью гарантии безопасности высокого уровня при поставке в страны, не входящие в ЕС, кроме национальных действующих норм соблюдаются также и вышеперечисленные нормы.

- Компания не несет ответственности за ущерб, вызванный неправильным, отличным от указаний настоящего документа использованием товара, за несоблюдение технологии при сборке конструкции (дверей, ворот и т.д.), а также за деформации, которые могут быть обнаружены в процессе эксплуатации.

- Следует убедиться в соблюдении температурного режима, указанного в настоящем документе, в месте установки автоматики.

- Перед тем как осуществить установку, уберите лишние тросы или цепи и отключите все ненужное для установки оборудование. Помимо этого, проверьте, чтобы дверь/ворота были в хорошем механическом состоянии, правильно сбалансированы и чтобы надлежащим образом открывались и закрывались.

- Запрещается установка продукта во взрывоопасной среде.

- Перед началом выполнения каких-либо работ следует отключить ворота от сети электропитания. Следует также отключить буферные батареи (при их наличии).

- В сети питания автоматического устройства должен быть предусмотрен выключатель или термомангнитный переключатель с зазором открытых контактов не менее 3,5 мм.

- Следует убедиться, что в сеть установлен дифференциальный выключатель с порогом чувствительности 0,03 А.

- Следует убедиться в правильности подключения системы заземления: подключите все металлические части (двери, ворота и все компоненты установки) к заземлению.

- При установке конструкции следует использовать устройства безопасности и управляющие устройства, соответствующие стандарту EN 12978.

- Следует использовать все устройства безопасности (фотоэлементы, чувствительные «кромки безопасности» и т.д.), необходимые для защиты от защемления, захвата, порезов и прочих повреждений вследствие перемещения механизмов.

- Двигатель не должен быть установлен на смонтированной створке ворот (так как он не будет включаться при открытых воротах).

- При установке автоматики на высоте менее 2,5 м или при наличии к ней свободного доступа, необходимо обеспечить соответствующую такому классу электрических и механических компонентов защиту.

- Пульт управления следует установить в отдалении от подвижных частей конструкции таким образом, чтобы обеспечить возможность визуального наблюдения за воротами. В случае, если пульт управления не блокируется ключом, его следует установить на высоте не менее 1,5 м от пола и ограничить к нему доступ.

- Следует использовать не менее одного светового сигнального устройства (сигнальной лампы), расположенного в поле зрения. Следует установить на конструкции табличку с предупреждением.

- При отсутствии иных указаний, следует установить постоянную табличку с инструкциями по использованию ворот и прикрепить ее вблизи соответствующего рабочего механизма.

- необходимо убедиться, что во время работы механизма подвижная часть ворот не повреждает неподвижные части конструкции.

- После завершения монтажных работ следует убедиться в правильности установки двигателя и в корректном функционировании систем защиты и блокировки.

- При выполнении работ по техническому обслуживанию или ремонту допускается использование только компонентов производителя. Компания не несет ответственности за безопасность и надлежащее функционирование автоматики при использовании в конструкции компонентов сторонних производителей.

- Запрещается изменять компоненты автоматического устройства без официального разрешения фирмы-производителя.

- Утилизация упаковочных материалов (пластика, картона, полистирола и т.д.) должна проводиться согласно действующим нормам. Не оставляйте чехлы из нейлона или полистирола в пределах досягаемости детей.

- Все, что не разрешено в настоящем руководстве, запрещено.

- Обучите лиц, использующих установку, управлению, а также действиям для экстренной разблокировки и открывания автоматики в ручном режиме.

Внимание! Для подключения к сети следует использовать соответствующий вышеперечисленным нормам многожильный кабель с минимальным сечением 4 x 1,5 мм² (например, допускается ис-

пользование кабеля типа H05 VV-F с сечением 4 x 1,5 мм²). Для подключения вспомогательного оборудования следует использовать провода с минимальным сечением 0,75 мм².

Необходимо установить термомангнитный переключатель с разводом открытых контактов не менее 3 мм для защиты от перенапряжения и отключения автоматики от сети.

Следует использовать кнопки, выдерживающие ток свыше 10А-250 В. Провода должны быть связаны и закреплены у клемм на держателе, например, с помощью хомутов.

Кроме этого необходимы дополнительные хомуты для кабелей концевых выключателей, кабелей первичной и вторичной обмотки трансформатора и для кабелей, подсоединенных к печатной плате. Кабель питания во время монтажа следует зачистить для соединения его с клеммой заземления, обрезав провода до минимальной длины. В случае слабого крепления кабеля провод заземления следует натягивать в последнюю очередь.

⚠ ВНИМАНИЕ: Провода с питанием от контура сверхнизкого напряжения должны быть отделены от проводов с низким напряжением.

Входить в аппаратную с электрическим оборудованием и концевыми выключателями разрешается только специалистам-электрикам.

Следует придерживаться действующих норм безопасности по защите людей, животных и объектов от несчастных случаев, в особенности, исключить риск защемления воротами.

⚠ ВНИМАНИЕ: Все опасные зоны должны быть оборудованы устройствами безопасности, предусмотренными действующим законодательством. Ошибочное задание значения пороговой чувствительности может привести к травмам персонала, животных либо повреждению оборудования.

ПРОВЕРКА АВТОМАТИКИ

Перед окончательным вводом автоматики в эксплуатацию необходимо внимательно выполнить следующие действия:

- Проверить прочность крепления всех компонентов.
- Проверить правильность функционирования устройств безопасности (фотоэлементов, чувствительных «кромки безопасности» и т.д.).
- Убедиться в том, что настройки устройств защиты от защемления соответствуют действующим нормам.
- Проверить блок аварийного открытия ворот.
- Проверить работу средств управления при выполнении операций открытия и закрытия.
- Проверить работу стандартных и специальных электронных логических

ТЕХНИЧЕСКОЕ ОБСЛУЖИВАНИЕ

ВНИМАНИЕ! При проведении технического обслуживания системы, отключите электропитание.

Места, требующие контроля и обслуживания:

- Оптические приборы и фотоэлементы, если используются. При необходимости требуют чистки.
- Каждые два года необходимо демонтировать редуктивный двигатель и заменять смазывающее вещество.
- При возникновении нарушения работы системы, которое не исчезает, отключите питание от сети и пригласите для проверки квалифицированного техника (монтажника). На время, когда автоматика не работает, если это необходимо, включите экстренную разблокировку (**рис.16**), чтобы получить возможность свободно открывать и закрывать ворота в ручном режиме.

УТИЛИЗАЦИЯ

При утилизации материалы уничтожаются с соблюдением действующих норм. Утилизация системы не представляет особой опасности, не требует аккуратного обращения с самим устройством. В целях последующего повторного использования материалов желательно разделить их по происхождению (электрическая часть, медь, алюминий, пластик и пр.).

ДЕМОНТАЖ

Если система демонтируется в целях последующей сборки в другом месте, необходимо:

- Отключить питание и отсоединить все электрооборудование.
- Отключить стойку шлагбаума от монтажной пластины.
- Разобрать все составные части устройства.

Надежная эксплуатация механизма гарантируется только при условии соблюдения требований, приводимых в данном руководстве. Компания не несет ответственность за ущерб, причиненный в результате несоблюдения правил установки и указаний, перечисленных в данном руководстве. Описания и изображения в данном руководстве, не носят обязательный характер. Не изменяя существенных характеристик изделия, компания оставляет за собой право по своему усмотрению внести изменения, которые будут найдены целесообразными для повышения технического, конструктивного и коммерческого качества изделия, без обязательного обновления настоящего издания.

**ИНСТРУКЦИЯ НА БЛОК УПРАВЛЕНИЯ ДЛЯ РАСПАШНЫХ ВОРОТ
ALTAIR P**

1) ОСНОВНЫЕ ПОЛОЖЕНИЯ

Блок управления ALTAIR предназначен для 2-х створчатых распашных ворот. Запрограммирован на стандартный режим работы.

Любые изменения должны осуществляться с помощью встроенного программатора с жидкокристаллическим индикатором («окошко») или с помощью переносного программатора модификаций UNIPRO, UNIRADIO. Блок работает в системе EELINK.

Основные и новые характеристики блока ALTAIR:

- Управление двумя двигателями с регулировкой мощности, см. параграф 3.
- Управление с радиоприемником по новой методике клонирования радиоприемника, см .п. 8.
- Возможность управления в режиме общего и частного пользования, см. п. 11.

2) ТЕХНИЧЕСКИЕ ХАРАКТЕРИСТИКИ

Питание	230 В±10% - 50 Гц (другое по запросу)
Потребляемый ток	0,2 А макс
Изоляция цепь/низкое напряжение	более 2 Ом м 500 В
Диэл. сопротивление	сеть/низкое напр. 3750 В за 1 мин
Ток на выходе двигателя	1,25 А + 1,25 А макс
Ток коммутации реле двигателя	10 А
Мощность макс. 2-х двигателей	300 Вт + 300 Вт
Мощность макс. 1 двигателя	300 Вт
Лампа проблесковая	40 Вт макс.
Сигнал открытых ворот	24 В - 3 Вт макс.
Питание аксессуаров	24 В переменного тока (0,2 А макс. потребляемая мощность)
Степень защиты корпуса	IP55
Размер	см. рис.1
Плавкий предохранитель	см. рис.2

3) ПОДСОЕДИНЕНИЯ К КЛЕММАМ (рис.3)

ВНИМАНИЕ: Подключение осуществляйте согласно существующим нормам безопасности CEI64-8, IEG364, совместимости HD384 и других вашей страны.

Предусмотреть всеполюсный прерыватель с минимально открытыми контактами 3 мм, имеющий защиту от перегрева и короткого замыкания, полностью или частично отключающий автоматику от линии. Если такой не предусмотрен, установите дифференциальный предохранитель на 0,03 А.

ВНИМАНИЕ: Для подключения к линии используйте мультиполярный кабель с минимальным сечением 3х1,5 мм. Если используется блок управления для передачи команд последовательно, телефонный кабель должен быть проложен отдельно от кабеля питания линии.

Для других устройств управления см. соответствующие инструкции.

ВНИМАНИЕ: Если поврежден кабель питания, то он должен быть заменен квалифицированным специалистом.

JP7	
1	Клемма заземления
2-3	Питание цепи однофазное (2=L) (3=N)
JP8	
4-5-6	Подключение двигателя1:
4	Ход 1 + конденсатор
5	Общий (голубой)
6	Ход 2 + конденсатор
7-8-9	Подключение двигателя 2:
7	Ход 1 + конденсатор
8	Общий (голубой)
9	Ход 2 + конденсатор
10-11	Выход 230 В перем. Тока для мигающей лампы (40Вт макс)
JP9	
13-14	Выход 24 В- 180 мА макс питание фотоэлементов или других устройств
15-16	Выход (контакт н.о. (24 В -/0,5 А макс)) для сигнала открытых ворот или альтернативного 2-го канала радио (см. п. 6 «Структура»)
17-18	Вход кнопка СТОП (н.з.). Если не используется, оставить шунт (мостик) утопленным.
17-19	Вход фотоэлементы (н.з.). Если не используется, оставить шунт (мостик) утопленным
17-20	Вход кнопка СТАРТ (н.о.)»й1Р СТАРТ - ОТКРЫТО» = OFF; в

ON - вход открыто

17-21 Вход кнопка «калитка» (н.о.). Работает только на 2-м двигателе по введенному времени. Если команда

на открытие подана (не команда «калитка»), то команда «калитка» выполняться не будет. «DIP PED - CLOSE» = OFF; если ON - вход закрыто (CLOSE)

JP4

31-32 Вход антенна для платы радиоприемника (31 сигнал 32 оплетка)

ВНИМАНИЕ: В плате есть съемная клемма, которая облегчает обслуживание или замену антенны. Поставляется с комплектом перемычек для облегчения монтажа.

Перемычки используются для клемм: 17-18, 17-19. Если эти клеммы используются, выньте соответствующие перемычки. 5. Параметры контроля движения двигателей.

Рабочие параметры могут быть изменены с помощью встроенного видео-программатора или выносного UNIPRO. Далее даются объяснения каждой функции и объясняется процедура программирования.

Возможности программирования:

- Время работы: регулируется длительность открытия и закрытия.
- Время Автоматического закрытия: регулируется время паузы открытых ворот, после которой ворота закрываются автоматически, если активирована функция ТСА.
- Мощность (сила страгивания) двигателя: регулируют с помощью электронки силу страгивания для каждого двигателя, как при открытии, так и при закрытии.

ВНИМАНИЕ: величина силы страгивания не должна превышать нормативную, предусмотренную нормами EN 12445, 12453.

ВНИМАНИЕ: неправильная установка силы страгивания или некорректное использование оборудования может привести к травмам людей и животных, а также поломкам самого оборудования.

- Время запаздывания створки при открытии: регулируют время запаздывания 1-го двигателя по отношению к 2-ому при открытии.
- Время запаздывания створки при закрытии: регулируют время запаздывания 2-го двигателя по отношению к 1-ому при закрытии.
- Режим работы (логика управления) 3-х или 4-х шаговая: команда СТАРТ изменяет в соответствии с нижеприведенной таблицей состояние системы, в зависимости от выбранной логики управления, 3-х или 4-х шаговой. Также указано состояние индикатора открытых ворот.

Ворота 4-х шаговая логика 3-х шаговая логика Индикатор откр. Положения

Закрыты	Открытие	Открытие	Погас
Открываются	Остановка и активация ТСА(если введено время)		
Остановка и активация ТСА(если введено время)			Горит
Открыты	Закрытие	Закрытие	Горит
Закрываются	Остановка без активации ТСА		Остановка и
открытие	Мигает		
После команды	Открытие	Открытие	Горит

- Блокировка команд управления (импульсов): блокируются команды СТАРТ как от кнопки, так и с пульта д/управления (радио) во время открытия ворот.

- Предварительное мигание: активирует проблесковую лампу на 3 секунды перед началом маневра.

Быстрое закрытие после сработки фотоэлементов: если эта функция активирована, то, после «пересечения» фотоэлементов, при открытых воротах, ворота начинают закрываться автоматически, даже если активирована функция ТСА (автоматическое закрытие по таймеру).

- Рекомендуется активировать фотоэлементы только на закрытие.
- Фотоэлементы при открытии: Если функция активирована, то фотоэлементы при открытии не срабатывают. *Сработка фотоэлементов при закрытии провоцирует остановку ворот и повторное их открытие. Если дезактивирована, сработка фотоэлементов при открытии провоцирует остановку ворот и повторное открытие при устранении препятствия.

- Индикатор открытых ворот или 2-ой канал радио: если активирована эта функция, то имеется возможность подключения проблесковой 24 вольтовой лампы, как показано на рис.3. В этом случае можно определить состояние ворот по вышеприведенной таблице. Если не активирована, то контакт на клеммах 14 и 15 представляет собой свободный от напряжения и н.о. контакт, который активируется только в течение 2-х секунд, при каждом нажатии на 2-ую кнопку радиоприемника. Кнопка 1 резервируется для команды СТАРТ.

- Управление одним двигателем: если активирована эта функция, то можно управлять только 2-м двигателем.

4) ПРОГРАММИРОВАНИЕ

4.1) Программирование на экране («в окошке»)

Видеопрограмматор представляет собой плату для ввода всех функций блока управления ALTAIR. **ВНИМАНИЕ:** Для изменения конфигурации необходимо опустить мостик (шунт) J1. См. **рис.А** и **В**.

- Введенные параметры указаны в квадратных скобках [0]
- Высвечиваемое на экране сообщение в круглых скобках.
- Нажмите на маленькую кнопку ОК чтобы появилось входное меню;

ИНСТРУКЦИЯ ПО ЭКСПЛУАТАЦИИ

нажмите 2 раза на ОК, чтобы пропустить это меню. Теперь вы вошли в основное меню, состоящее из следующих подразделов: Параметры, логика управления, радио, язык, ошибки и автодиагностика. Можно переключаться по первым 4-м меню с помощью кнопок вверх/вниз внутри меню и входить в подразделы с помощью кнопки ОК. В меню Заводские Установки (DEFAULT) есть возможность перепрограммирования блока управления с изначально заданными параметрами нажатием кнопки ОК. В меню АВТОДИАГНОСТИКА можно осуществить контроль за внешними подсоединениями.

- Чтобы вернуться в начало и выйти из режима программирования необходимо нажать несколько раз одновременно на кнопки вверх/вниз.
- Если в конце диагностики ответ ОК, то значит блок управления и подсоединенные устройства работают корректно.
- Напоследок не забудьте поднять мостик (шунт) J1.

5) ТЕХНИЧЕСКИЕ ХАРАКТЕРИСТИКИ РАДИОПРИЕМНИКА

Частота	433,92 МГц
Кодировка	алгоритм роллинг - код
Кол-во комбинаций	4 миллиарда
Импеданс антенны	50 Ом (RG58)
Кол-во пользователей	63
Каналы приемника	выход 1 канала, если активирован, команда СТАРТ выход 2 канала, если активирован, коммутирует реле 2 канала в течение 1 сек или активирует режим «калитка»
Версии используемых пультов д/у:	Пульт д/у MITTO: MITTO2 2-х канальный MITTO4 4-х канальный
Кнопки	желтые
Питание	2 литиевые батарейки 3 В (тип CR2016)
Дальность	50/100 метров
Пульт TRC	TRC1 1-канальный, TRC-2 2-х канальный, TRC4 4-х канальный
Кнопки	красные
Питание	батарейка алкалин 12 В
Дальность	50/ 100 метров

Установка антенны.

Используйте антенну для частоты 433 МГц

Для подсоединения Антенна-Приемник используйте коаксиальный кабель RG58.

Присутствие большой массы металла может вносить искажения в работу антенны. В случае плохого приема от пульта д/у переместите антенну в более подходящее место.

6) КОНФИГУРАЦИЯ ПРИЕМНИКА

Приемник CLONIX 64 имеет, помимо высокой степени защиты от копирования (роллинг-код), возможность «клонирования» пультов д/у.

Клонировать пульт означает создать пульт, способный автоматически вписываться в память приемника, добавляясь к существующему там списку запомненных пультов, или заменяя один из них.

Клонирование на замену позволяет запомнить новый пульт в памяти приемника при одновременном удалении из нее, например, потерянного, которым после этой операции невозможно будет воспользоваться. Есть возможность также программировать пульты на расстоянии без вмешательства внутрь приемника, как дополнительные, так и на замену.

Когда степень безопасности кодировки не важна, с помощью приемника CLONIX можно осуществить клонирование дополнительных пультов с одинаковым фиксированным кодом.

Запоминание пультов может производиться вручную или с помощью программатора UNIRADIO, который дает возможность установки режима «коллективного пользования» и управлять с помощью логики Eedbase всех базой установочных данных.

7) ПРОГРАММИРОВАНИЕ

Программирование приемника CLONIX 64 производится посредством подключения программатора UNIRADIO к блоку управления ALTAIR, используя аксессуары UNIFLAT и UNIDA, как показано на **рис.4**.

7.1) Программирование вручную

В случае стандартной установки нет никакой необходимости производить какие-либо дополнительные действия и можно запомнить пульты в ручном режиме, см. **рис.В** базового программирования.

- Если вы ходите, чтобы пульт д/у активировал выход 1 (СТАРТ) с кнопки 1 и выход 2 (реле 2 канала) с кнопки 2, вставьте пульт в меню кнопка 1старт кнопка 2 2 кан как показано на **рис.В**.
- Если вы хотите, чтобы пульт активировал выход 1 (СТАРТ) с кнопки 1,

или 2, или 3, или 4, вставьте пульт в меню кнопка старт как на **рис.В**.

- Если вы хотите, чтобы пульт активировал выход 2 (реле 2 кан радио) с кнопки 1, или 2, или 3, или 4, вставьте пульт в меню кнопка 2 кан как на **рис.В**.

Внимание: потайная кнопка P1 имеет разное назначение в зависимости от типа пульта. Для TRC1-2/MITTO2-4 нажмите на кнопку P1 (**рис.4**)

Для TRC4 кнопка P1 соответствует одновременному нажатию на все 4 кнопки пульта или, открыв крышку над батареейкой, шунтированию отверткой 2-х контактов P1 (**рис.4**).

ВАЖНОЕ ПРИМЕЧАНИЕ: ОТМЕТЬТЕ ПЕРВЫЙ ЗАПОМНЕННЫЙ ПУЛЬТ ЭТИКЕТКОЙ «КЛЮЧ» (МАСТЕР).

Первый пульт, в случае ручного программирования, передает код-ключ на приемник; этот код необходим для клонирования пультов.

8) КЛОНИРОВАНИЕ ПУЛЬТОВ Д/У

С помощью программатора клонирование может осуществляться в дополнение, с ограничением количества пультов, которые могут быть зарегистрированы в памяти.

Внимание: При клонировании с роллинг-кодом система имеет очень высокую степень защиты от копирования, такую же, как при запоминании пультов в памяти приемника вручную.

Знание кода-ключа клонирования или считывание с пульта кода позволяет создавать клоны дополнительных пультов на расстоянии без дополнительной информации.

Чтобы создать клон на замену, необходимо иметь полные данные памяти приемника. Если нужно на расстоянии создать клон заменяемых пультов, необходимо запомнить содержимое памяти приемника, считав его с помощью программатора и введя в базу данных Eedbase.

Передача с нескольких кнопок пультов дополнительных клонов на некоторые приемники происходит по определенной схеме, которая может быть зафиксирована когда угодно, если запоминание радиопультов было произведено через программатор UNIRADIO, или было идентично схеме пульта-ключа, который с этикеткой «КЛЮЧ». Кнопки пульта, клонированного на замену, имеют выходы на те же каналы, что и заменяемые пульты.

Считывание кодов:

Если игнорируется код пульта, необходимо действовать следующим образом:

- 1) Включите UNIRADIO и дождитесь фразы приветствия.
- 2) С помощью кнопок «стрелка вверх» и «стрелка вниз» выберите «идти к меню №»
- 3) Нажмите «ввод».
- 4) В следующем меню наберите 225 и нажмите «ввод».
- 5) Следуйте высвечивающимся на экране инструкциям UNIRADIO. После считывания кода-ключа советуем записать его на специальной карточке пользователя (**рис.5**).

8.1) Клонирование дополнительных пультов с РОЛЛИНГ кодом

А) Клонирование дополнительных пультов с кодом. **рис.5**

После считывания кода-ключа советуем его записать на специальной бирке, прилагаемой к пульту (только для пультов MITTO) и вручить пользователю (**рис.5**). Для создания клонов обратитесь к инструкции UNIRADIO или, для создания дополнительных пультов, следуйте указаниям:

- 1) Включите UNIRADIO и дождитесь фразы приветствия.
- 2) С помощью кнопок «стрелка вверх» и «стрелка вниз» выберите «идти к меню №» 3) Нажмите «ввод».
- 4) В следующем меню наберите 2121 и нажмите «ввод».
- 5) Следуйте высвечивающимся на экране инструкциям UNIRADIO.

В) Клонирование на замену.

Во время процедуры создания клонов на замену система просит уточнить положение заменяемого пульта в памяти приемника. Необходимо иметь полную информацию (все данные) памяти, т.к. данная операция возможна только при перегрузке данных с помощью UNIRADIO в базу данных Eedbase.

- 1) Включите UNIRADIO и дождитесь фразы приветствия.
- 2) С помощью кнопок «стрелка вверх» и «стрелка вниз» выберите «идти к меню №» 3) Нажмите «ввод».
- 4) В следующем меню наберите 2122 и нажмите «ввод».
- 5) Следуйте высвечивающимся на экране инструкциям UNIRADIO.

8.2) Клонирование с фиксированным кодом (JP5 открыт)

Есть возможность закодировать дополнительные пульты с помощью уже зарегистрированного в памяти приемника пульта. Эта операция возможна, только если приемник имеет конфигурацию для работы с фиксированным кодом (откл роллинг-код) поднять мостик, **рис.А**.

Внимание: При конфигурации с фиксированным кодом, даже если он имеет большое количество комбинаций кодов для кодировки пультов, безопасность системы от считывания будет хуже, чем с системой роллинг-код.

Запись какой-либо кнопки дополнительного пульта на какой-либо канал приемника по определенной схеме, которая по желанию может быть записана, если процедура осуществлялась с помощью UNIRADIO, или она идентична схеме регистрации первого пульта.

Для создания клонов с фиксированным кодом, обратитесь к инструкции UNIRADIO или следуйте указаниям:

- 1) Включите UNIRADIO и дождитесь фразы приветствия.

2)С помощью кнопок «стрелка вверх» и «стрелка вниз» выберите «идти к меню №» 3)Нажмите «ввод».

4)В следующем меню наберите 213 и нажмите «ввод».

5)Выберите меню «клонирование с фиксированным кодом» и нажмите «ввод» 6)Следуйте высвечивающимся на экране инструкциям UNIRADIO.

8.3) Блок приемников

С помощью программатора UNIRADIO можно организовывать коллективные установки. Например, возможно управлять с одного пульта «коллективным приемником» (реф.»С», **рис.5**), и приемником «частным» (реф. РХ, **рис.6**). Такой тип установки возможен путем распространения кодов с помощью программатора UNIRADIO на разные приемники.

Каждый код состоит из 10 цифр, например 1А9С-22FD-00

Восемь первых представляют собой собственно код, две последних тип приемника, коллективный или частный; если две последние цифры 00, это означает, что приемник предназначен для коллективного пользования, если другие частный.

Если вам требуется установка, аналогичная **рис.6**, для этого необходимо передать коллективный код с приемника «С» (например 1А9С-22FD-00), затем передать на частные приемники тот же код с возрастающими последними цифрами (01, 02, 03 и т.д.).

Все запрограммированные пульты, таким образом, будут активировать как коллективный приемник (так как у них код имеет одинаковое начало), так и частный (так как имеют полный код).

В случае необходимости можно запрограммировать пульт, который будет активировать только коллективный приемник, передавая его полный код (1А9С-22FD-00).

ВНИМАНИЕ: Установочный код должен выбираться с осторожностью, избегайте слишком простых или уже существующих на других установках.

При установках с коллективными пользователями клонирование дополнительных пультов с помощью пульта «мастера» невозможно, т.к. код передается напрямую установщиком. Коды, заканчивающиеся на FB, FC, FD, FE,FF недействительны.

Программирование приемников с помощью UNIRADIO происходит следующим образом:

А) Создание полных параметров для каждого приемника с помощью UNIRADIO

В) Передача данных программирования в приемник.

А) Создание параметров

1) Включите UNIRADIO и дождитесь фразы приветствия.

2) С помощью кнопок «стрелка вверх» и «стрелка вниз» выберите «идти к меню№»

3)Нажмите «ввод».

4) В следующем меню наберите 243 и нажмите «ввод».

5) Выберите приемник согласно высвечиваемой индикации: Определите по списку: укажите тип приемника CLONIX128, 512 или 2048 (2048 только с UNIRADIO-E) Конфигурация выходов: выберите желательный режим работы (моностабильный=импульсный, бистабильный = пошаговый, с таймером).

Описание: укажите название списка, 15 характеристик максимум. Код приемника: составьте код приемника, обращая внимание на то, «коллективный» он или «индивидуальный».

Отсутствие клонов: передайте на желаемую кнопку пульта нужный канал, избегая кнопок, уже зарезервированных для «коллективных» радиоприемников при работе с «частным», и наоборот.

В) Передача данных программирования.

2)Выйдете из меню параметров списка, нажав «отменить» и вернитесь в начальное меню. 3)С помощью кнопок «стрелка вверх» и «стрелка вниз» выберите «идти к меню №». 4)Нажмите «ввод».

5)В следующем меню наберите 223 и нажмите «ввод». 6)Подключите программируемый приемник как показано на **рис.5 7)**Подождите передачи данных.

Повторите данные пункты для всех программируемых приемников. Обращайтесь к инструкции UNIRADIO за другой дополнительной информацией.

Используя коды частного приемника, программируйте пульты согласно инструкциям параграфа 9.1. «Клонирование роллинг-кода с кодом»

Номер передаваемого кода, выбранного на усмотрение пользователя или установщика, позволит в любой момент создать и клонировать другие пульты д/у. Рекомендуется записать код на специальной бирке и хранить пользователю «частного» приемника (**рис.6**).

Для создания клонов на замену необходимо иметь полные данные памяти приемника. Например, если будет необходимо на расстоянии проинформировать операцию клонирования на замену, необходимо запомнить содержимое памяти приемника, считав с помощью UNIRADIO и введя в базу данных Eedbase.

Примечание: при установках с коллективными пользователями рекомендуется, с помощью Eedbase, создать полую базу установочных данных, содержащую данные на каждые запомненные приемник и пульт д/у, в возрастающем порядке коды каждого из запомненных пультов, чтобы затем иметь возможность создавать клоны дополнительных пультов дистанционно, без вмешательства в приемники. Внимание: Процедуры клонирования в параграфе 6 указывают упрощенную процедуру клонирования, при которой созданные клоны не будут занесены в базу данных.

По вопросам создания и управления базой данных обращайтесь к инструкции UNIRADIO.

9) ПРОГРАММИРОВАНИЕ С ПОМОЩЬЮ «ОКОШКА»

Программатор с «окошком», расположенный в блоке управления, дает возможность программировать любые функции блока управления ALTAIR. Обратитесь к **рис.А** и **В**. В меню ПАРАМ введите номер зоны, в меню ЛОГИКА введите корректировки кнопками «закр» и «откр» и «учитель»/«не учитель».

Уже введенные параметры указываются в квадратных скобках. Высвечиваемое на экране сообщение в круглых.

10) МЕНЮ АВТОДИАГНОСТИКИ

В меню АВТОДИАГНОСТИКА есть возможность контролировать внешние подключения. В случае ошибки на экране высветится номер клеммы с дефектным соединением. Проверьте соединение на этой клемме. Обратитесь к рис А и В.

Автодиагностика также может проводиться с помощью выносных программаторов UNIPRO.

11) СТАТИСТИКА

Статистическими данными можно управлять только с помощью UNIPRO. См. соответствующую инструкцию.

12) ОБСЛУЖИВАНИЕ

Обслуживание установленного оборудования должно производиться регулярно квалифицированным персоналом. Пульты имеют питание от 2-х литиевых батареек 3 В (тип CR2016). Пульты TRC имеют питание от батареек щелочной 12В. При замене элементов питания типа CR2016 избегайте контакта рук с полюсами батарейки. Уменьшение радиуса действия пульта д/у может быть следствием разряженности элемента питания. Мигание светодиода на пульте д/у обозначает, что батарейки разряжены и их необходимо заменить.

13) УТИЛИЗАЦИЯ


Внимание: производится только обученным персоналом.

Утилизация должна проводиться в соответствии с существующими нормами. В случае демонтажа и утилизации системы не существует никакого риска или опасностей от составных частей оборудования. (Рекомендуется разделять электрические части, кожу, алюминий, пластик и т.д.). Утилизацию батареек производить согласно существующим нормам.

Фирма оставляет за собой право вносить в конструкцию оборудования изменения, улучшающие ее технические, коммерческие и конструктивные особенности, без предварительного на то уведомления.

Fig. A

ACCESS TO MENUS

Press the OK key
OK 

bFt
RLtR Ir-P
0000
0000
00

Control unit software version
No. total manoeuvres
(in thousands)
No. manoeuvres since latest
maintenance (in thousands)
No. radio control devices
memorised

PRrRr

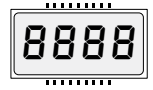
-↓ +↑

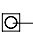
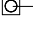
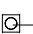
LoG ic

-↓ +↑

FOLLOWING MENUS
FIG. B

LEGENDA



 + ↑
 - ↓
 OK ←

+/- Simultaneously press the + and - keys. Simultaneous pressure of the + and - keys allows you to exit the active menu and return to the preceding menu; if this takes place at the main menu level, programming is exited and the display switched off.
The modifications made are only confirmed if the OK key is subsequently pressed.

[00] Preset value

↑ +/ON
↓ -/OFF Parameter increment/reduction or ON/OFF commutation

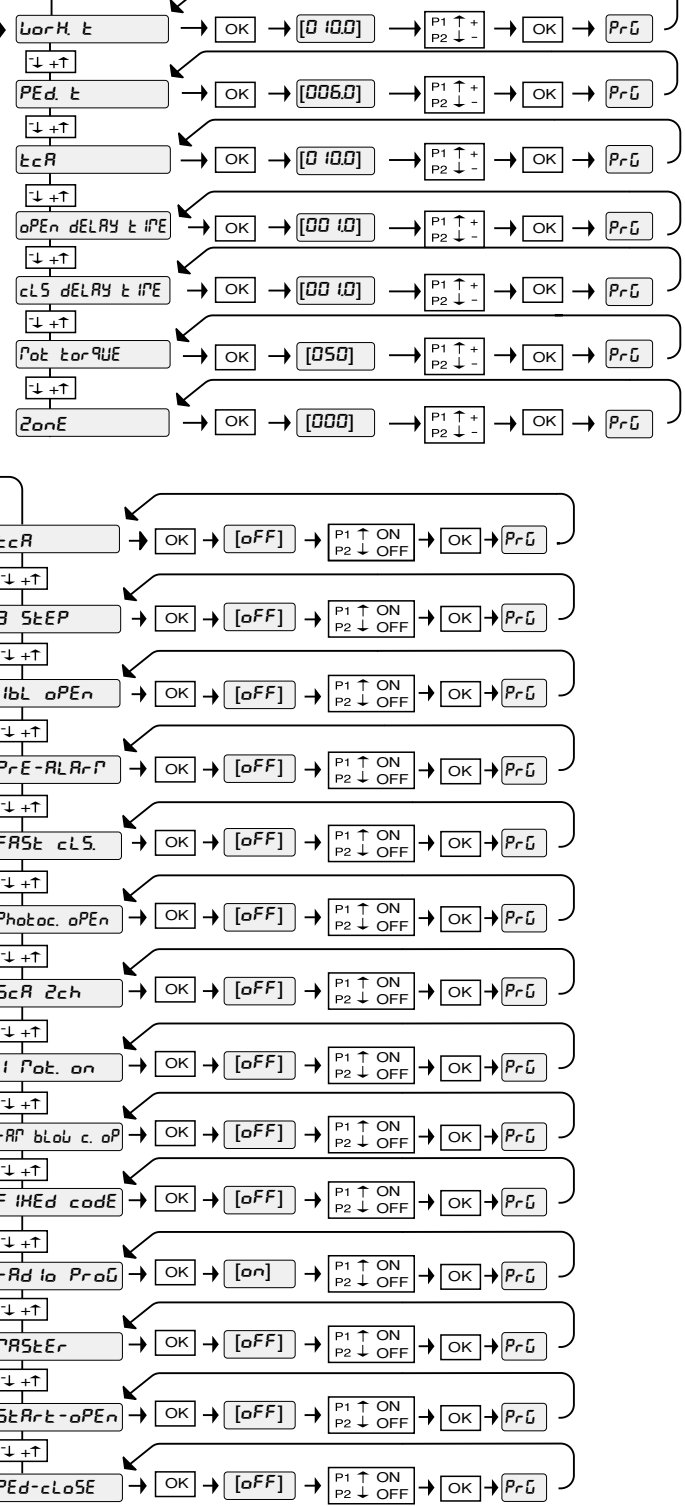
OK Press OK key (Enter/confirm)

-↓ +↑ Menu scrolling
(+ = preceding - = following)

PrG OK! message (confirms modification made)

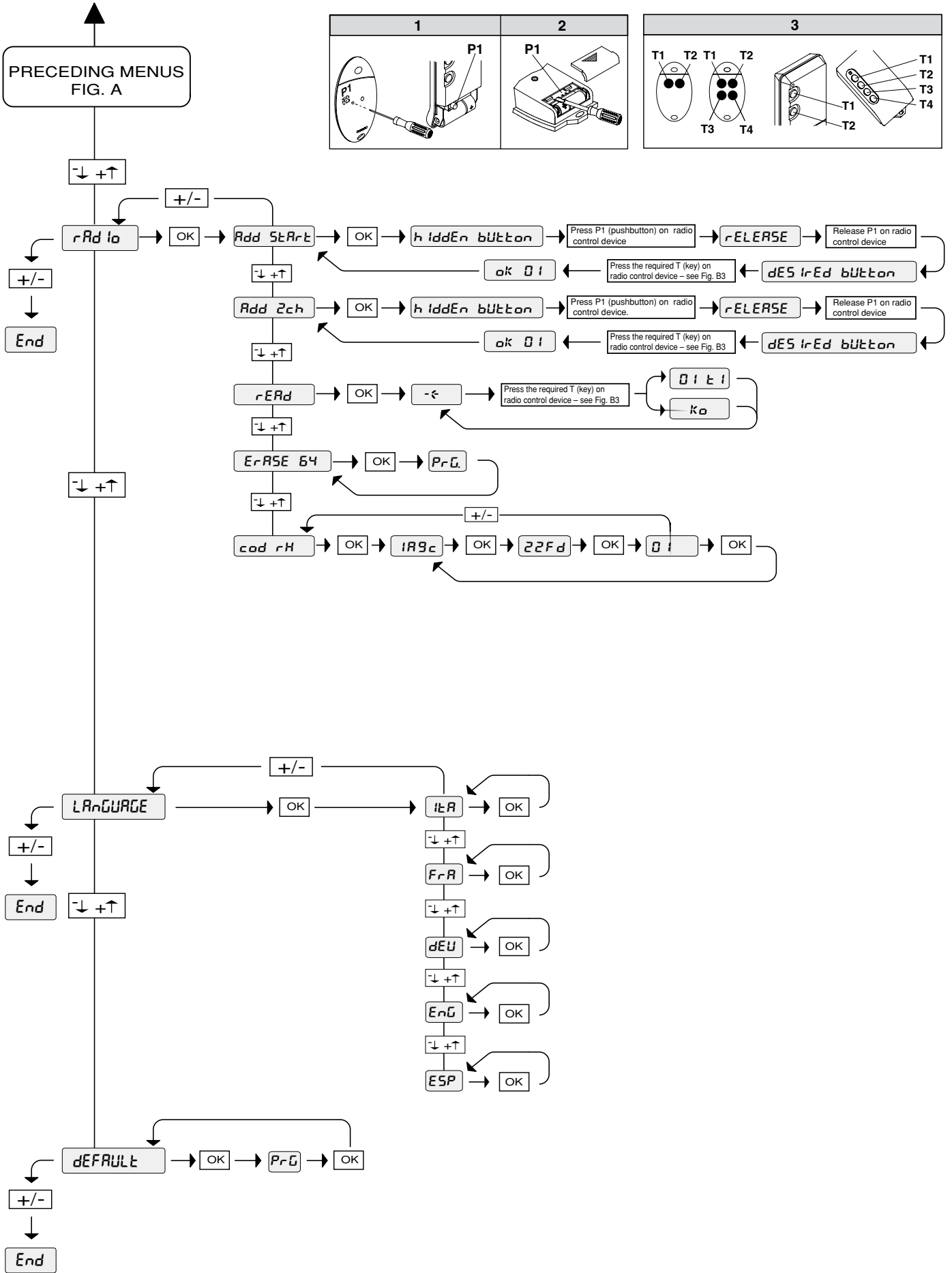
Ko KO! message (value or function error)

-← "Wait" message (enter value or function)



D811506_01

Fig. B



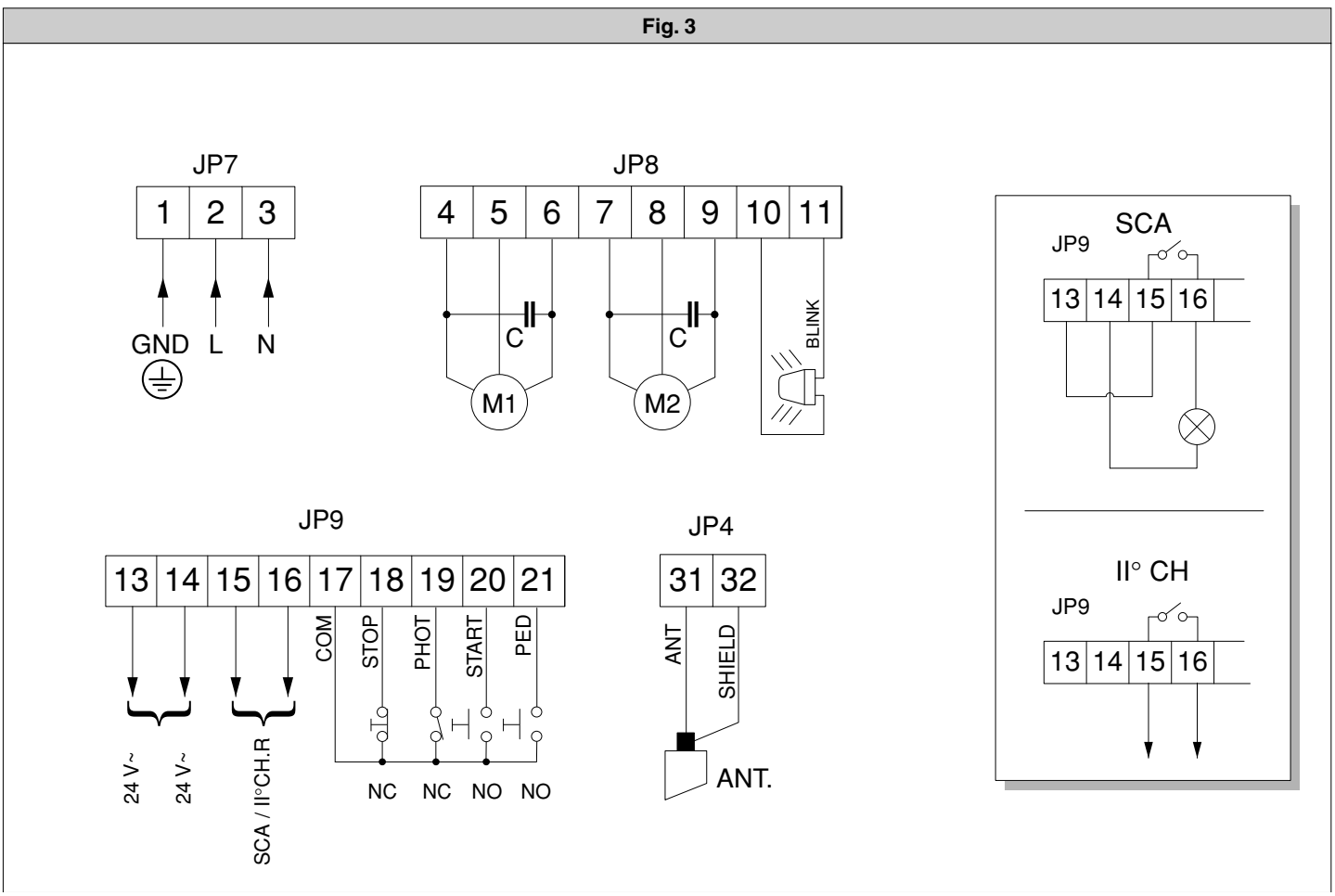
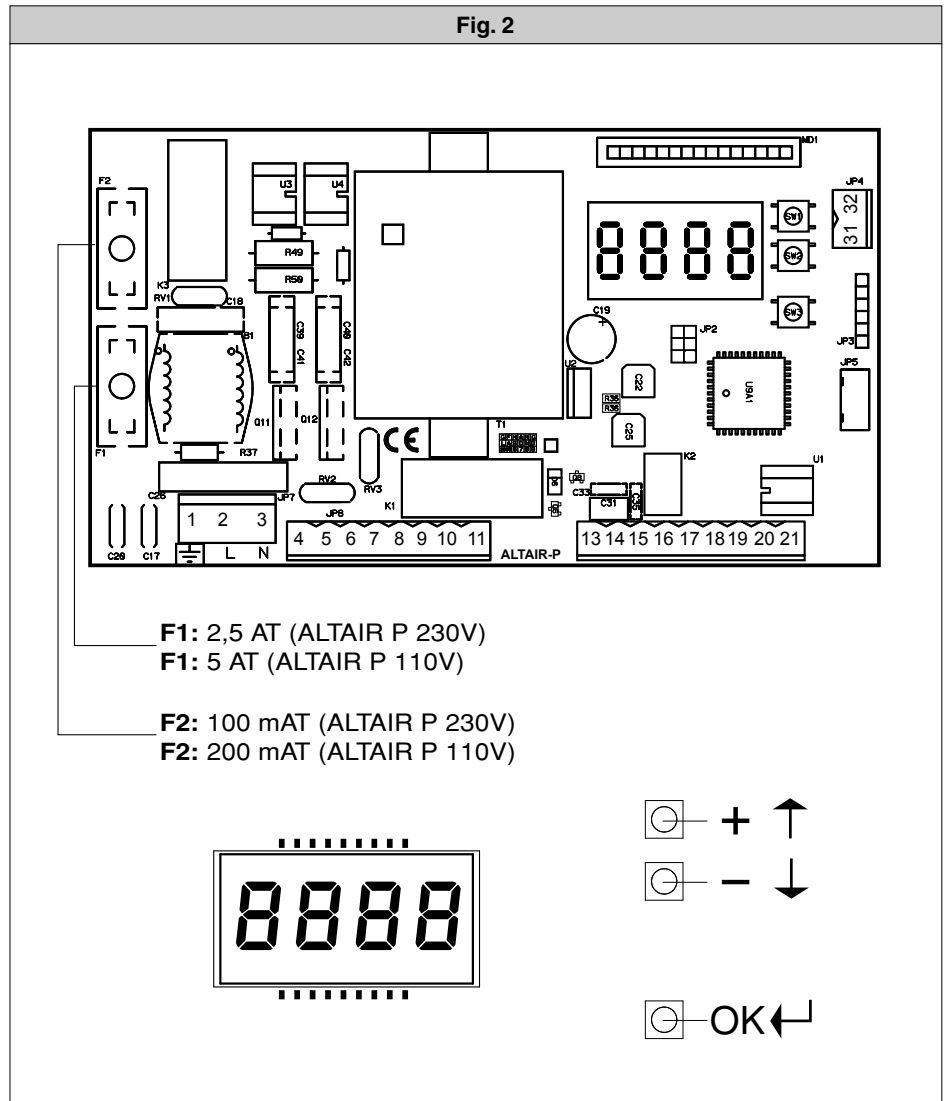
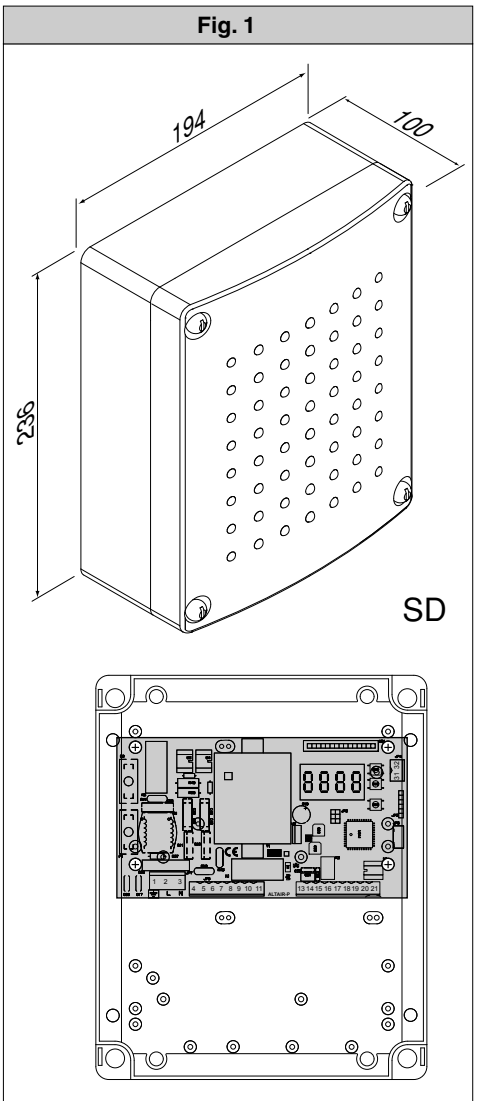


Fig. 4

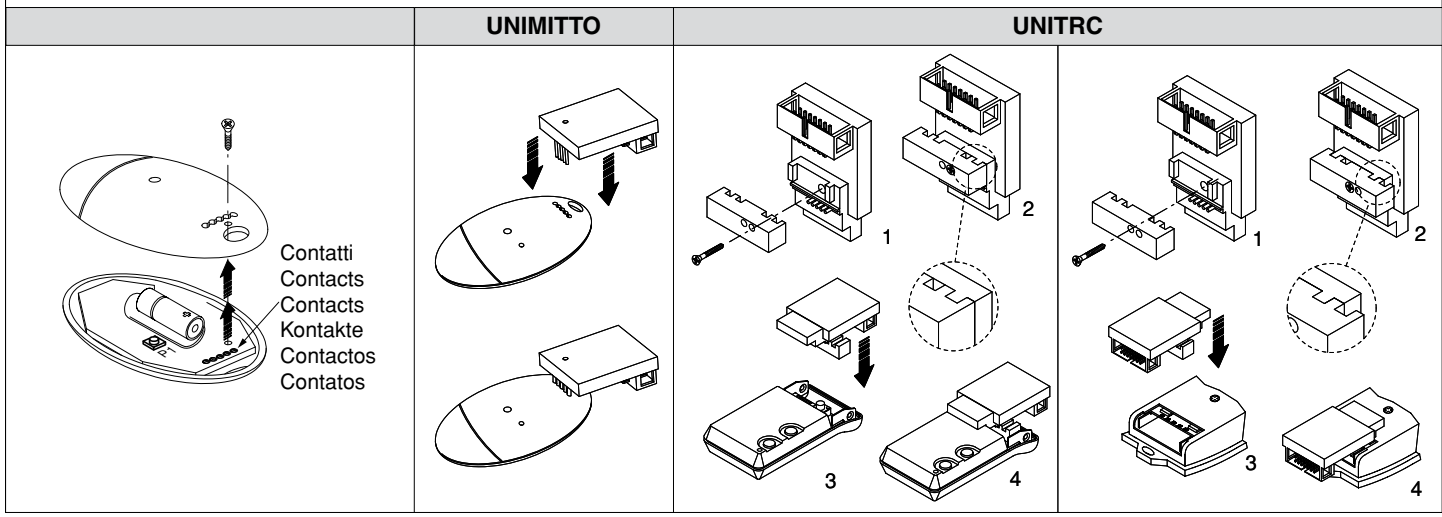
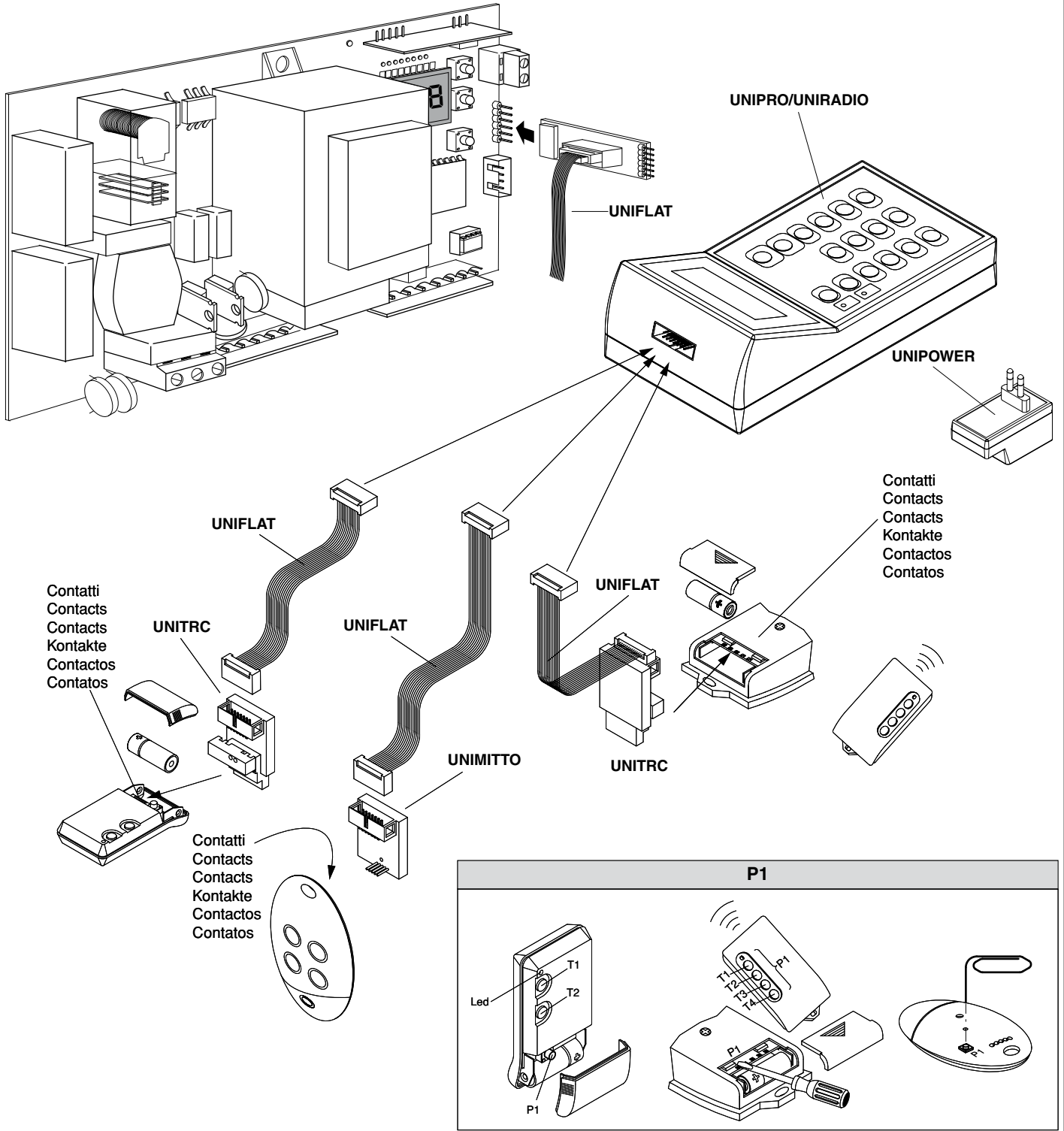


Fig. 5

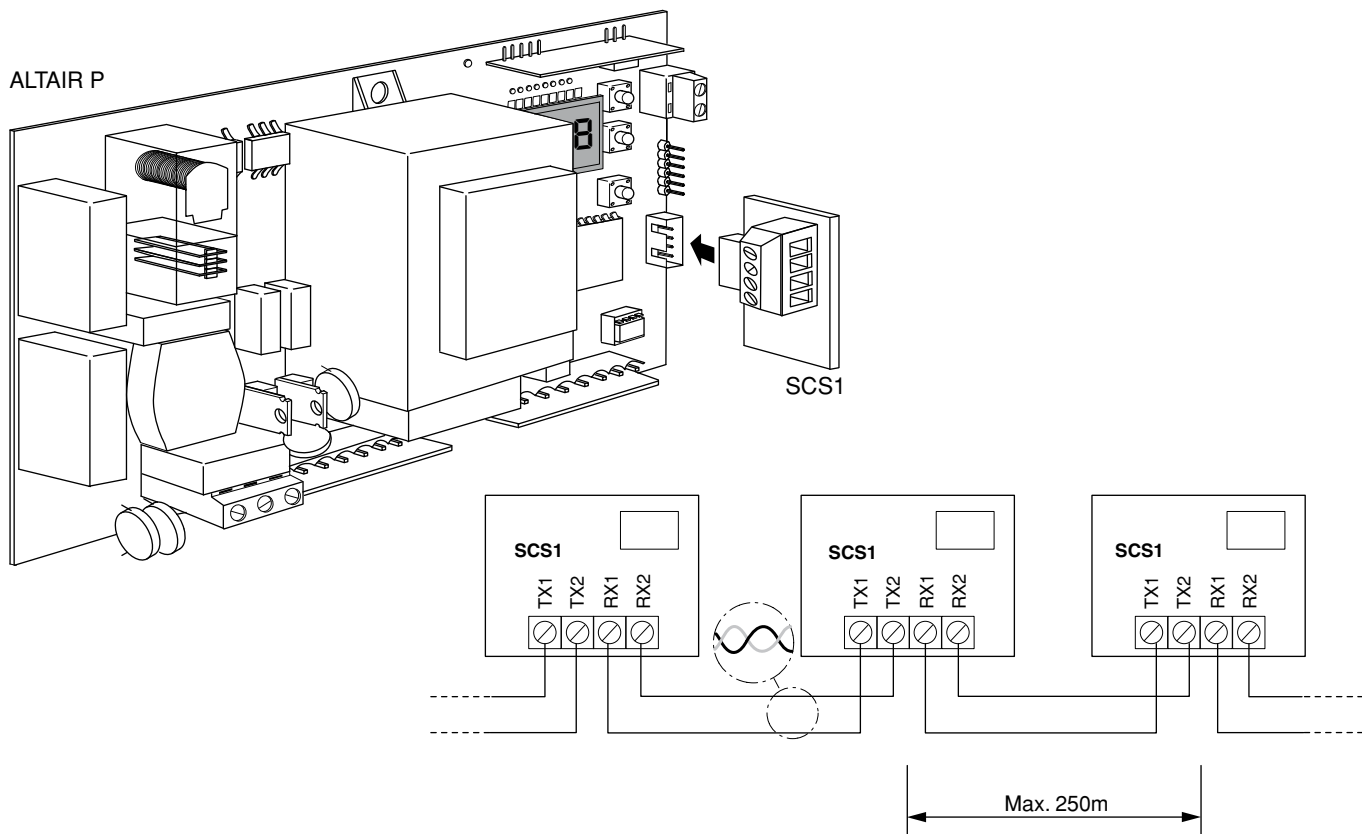


Fig. 6A

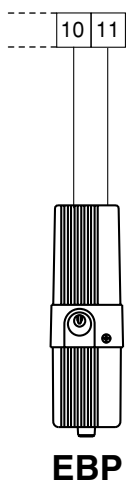
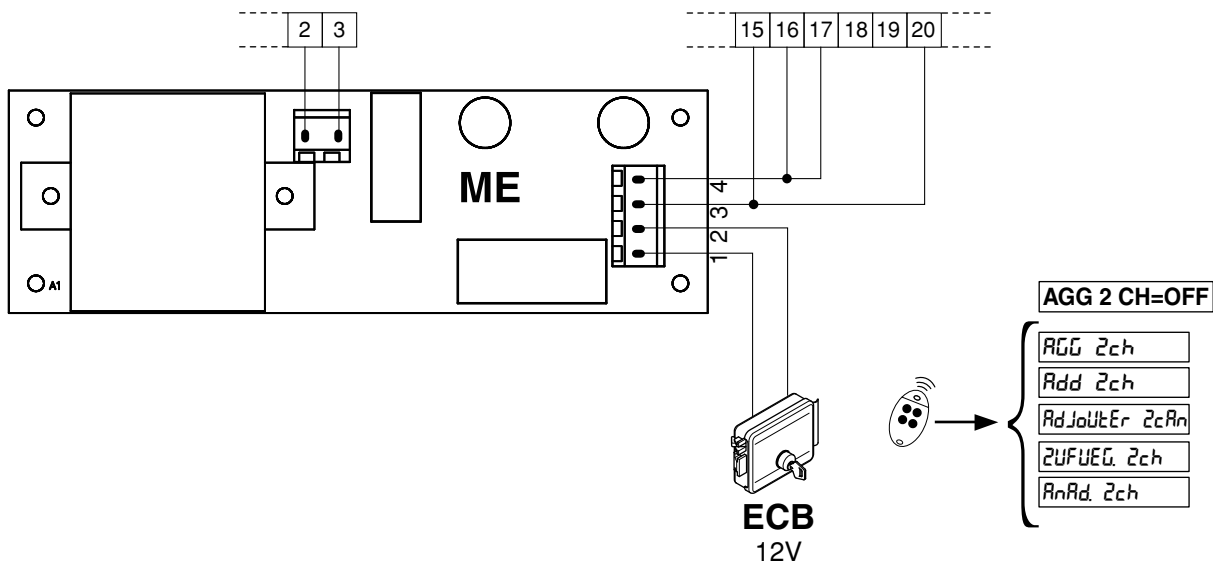


Fig. 6B





BFT S.P.A.

Via Lago di Vico 44, 36015 Schio (Vi) - *Italy*
tel.+39 0445 69 65 11 / fax.+39 0445 69 65 22
www.bft.it / e-mail: info@bft.it

Представительство BFT S.P.A. в России

127299, Россия, Москва, ул.Космонавта
Волкова, 31, офис 100
tel./fax. +7 495 223 60 27
www.bftrus.ru / e-mail: info@bftrus.ru