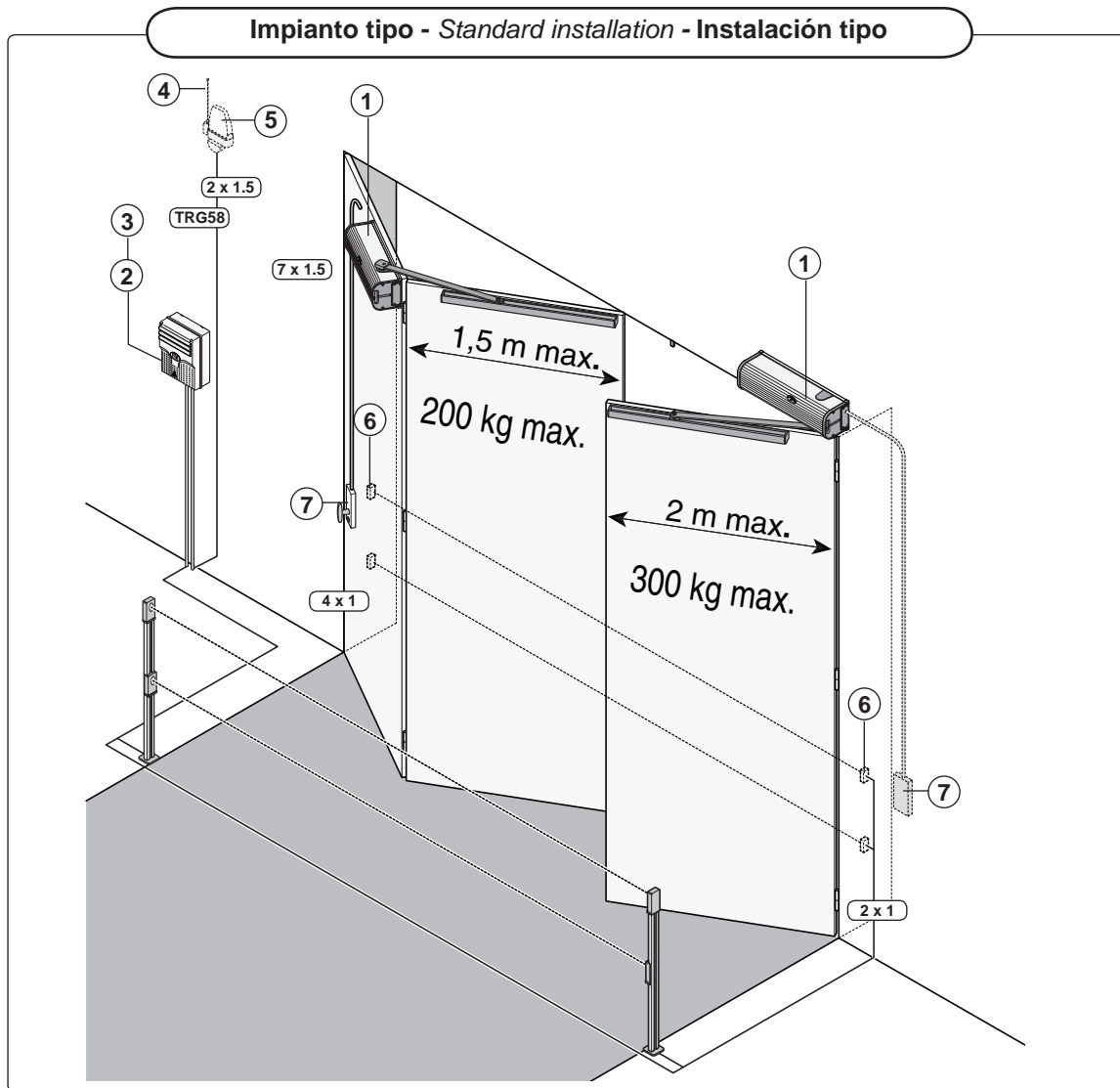


# F4000 - F4024

**AUTOMAZIONE A BRACCIO DIRITTO PER PORTONI A LIBRO A SINGOLA E A DOPPIA ANTA CON GUIDA DI SCORRIMENTO A RACCOLTA LATERALE**

*STRAIGHT-ARM AUTOMATION FOR SINGLE- AND DOUBLE-WING ACCORDION DOORS WITH SIDE- FOLDING SLIDE RUNNER*

**AUTOMATIZACIÓN DE BRAZO RECTO PARA PUERTAS DE LIBRO DE UNA Y DE DOS HOJAS CON GUÍA DE DESLIZAMIENTO DE CIERRE LATERAL**



**F 4024**

**Cavi di alimentazione motori:**  
6 x 1.5 mm<sup>2</sup> fino a 20 m  
6 x 2.5 mm<sup>2</sup> fino a 30 m

**Power cables to motors:**  
6 x 1.5 mm<sup>2</sup> up to 20 m  
6 x 2.5 mm<sup>2</sup> up to 30 m

**Cables de alimentación de los motores:**  
6 x 1.5 mm<sup>2</sup> hasta 20 m  
6 x 2.5 mm<sup>2</sup> hasta 30 m

- 1 - Motoriduttore
- 2 - Quadro comando
- 3 - Ricevitore radio
- 4 - Antenna
- 5 - Lampeggiatore di movimento
- 6 - Fotocellule di sicurezza
- 7 - Sblocco motoriduttore

- 1 - Gearmotor
- 2 - Control panel
- 3 - Radio receiver
- 4 - Antenna
- 5 - Flashing light indicating movement
- 6 - Safety photocells
- 7 - Gearmotor release

- 1 - Motorreductor
- 2 - Cuadro de mando
- 3 - Radioreceptor
- 4 - Antena
- 5 - Luz intermitente de movimiento
- 6 - Fotocélulas de seguridad
- 7 - Desbloqueo motorreductor

## CARATTERISTICHE GENERALI // GENERAL SPECIFICATIONS // CARACTERÍSTICAS GENERALES

## Descrizione

Automazione con braccio a slitta per portoni scorrevoli a libro a singola e a doppia anta con guida di scorrimento (a raccolta laterale).

Progettato e costruito interamente dalla CAME Cancelli Automatici S.p.A., risponde alle vigenti norme di sicurezza, con grado di protezione IP54.

Il mantenimento delle caratteristiche deve essere operato utilizzando adeguate guaine nei pressaguaina d'ingresso dei cavi.

⚠ La connessione di terra per la sicurezza elettrica sono da eseguire sui punti indicati.

Garantito 24 mesi salvo manomissioni.

## Limiti di impiego

## PORTONE A LIBRO:

- dimensioni ante fino a 1,5 m. max;  
- peso anta 200 kg max.

## PORTONE A BATTENTE:

- dimensione anta fino a 2 m. max.;  
- peso anta 300 kg max.

## Versioni

F4000 - Motoriduttore irreversibile 230V a.c.

F4024 - Motoriduttore irreversibile 24V d.c. (consigliato per uso intensivo).

## Accessori

F4004 - Braccio a slitta.

CMS - Meccanismo di sblocco per manovra a distanza.

**Attenzione! Controllate che le apparecchiature di comando, di sicurezza e gli accessori, siano originali CAME; ciò garantisce e rende l'impianto di facile esecuzione e manutenzione.**

## Description

Slide-arm automation for single- and double-wing accordion doors with runner track (side-folding).

Designed and built throughout by CAME S.p.A., this product meets the safety standards in force, with IP54 protection level.

Two-year warranty subject to tampering.

## Use limits

## ACCORDION DOOR:

- wing dimensions up to 1.5 m max;  
- wing weight 200 kg max.

## SWING DOOR:

- wing dimension up to 2.5 m max.;  
- wing weight 300 kg max.

## Versions

F4000 - Non-reversible gearmotor 230V A.C.

F4024 - Non-reversible gearmotor 24V D.C. (recommended for intensive use).

## Accessories

F4004 - Slide arm.

CMS - Release mechanism for remote manoeuvre.

**Caution! Check that the control devices, safety equipment and the accessories are CAME originals, which guarantee easy system implementation and maintenance.**

## Descripción

Automatización con brazo de corredera para puertas de corredera de libro de una y de dos hojas con guía de deslizamiento (de cierre lateral). Diseñada y construida completamente por CAME S.p.A., es conforme a las normas de seguridad vigentes, con grado de protección IP54. Garantizada por 24 meses salvo alteraciones.

## Límites de empleo

## PUERTA DE LIBRO:

- medidas de las hojas de hasta 1,5 m como máx.;

- peso de la hoja 200 kg como máx.

## PUERTA DE BATTIENTE:

- medidas de la hoja de hasta 2 m como máx.;

- peso de la hoja 300 kg como máx.

## Versiones

F4000 - Motorreductor irreversibile 230V c.a.

F4024 - Motorreductor irreversibile 24V d.c. (aconsejado para uso intensivo).

## Accesorios

F4004 - Brazo de corredera.

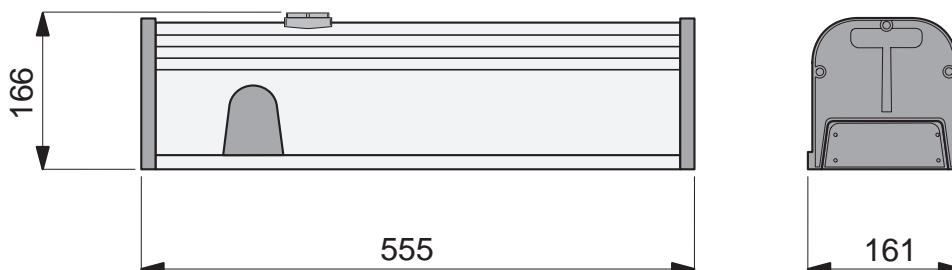
CMS - Mecanismo de desbloqueo para la maniobra a distancia.

**¡Atención! Controle que los equipos de mando, de seguridad y los accesorios sean originales CAME; esto garantiza y facilita la ejecución y el mantenimiento de la instalación.**

## CARATTERISTICHE TECNICHE // TECHNICAL FEATURES // DESCRIPCIÓN TÉCNICA

TIPO TYPE TIPO	ALIMENTAZIONE POWER SUPPLY ALIMENTACIÓN	CORRENTE NOMINALE NOMINAL CURRENT CORRIENTE NOMINAL	POTENZA POWER POTENCIA	COPPIA TORQUE PAREJA	INTERMIT. LAVORO DUTY CYCLE INTERM. TRABAJO	CONDENSATORE CONDENSER CONDENSADOR	PESO WEIGHT PESO
F4000	230 V a.c.	1,9 A	235 W	34 daN	30%	16 µF	11,50 kg
F4024	24 V d.c.	15 A	180 W	47 daN	Servizio intensivo Heavy duty cycle Servicio intensivo	/	11 kg

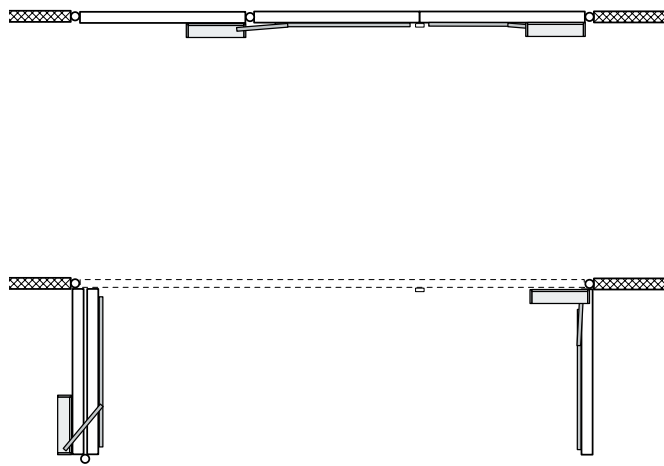
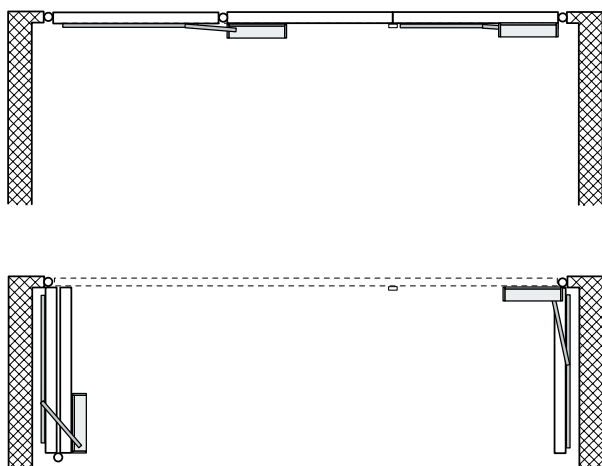
## MISURE DI INGOMBRO // EXTERNAL DIMENSIONS // DIMENSIONES MÁXIMAS



Porta a libro con raccolta a due ante con guida di scorrimento e porta singola a battente

Double-wing collection accordion door with runner and single, wing door.

Puerta de libro de cierre lateral de dos hojas con guía de deslizamiento y puerta de una hoja de batiente



Porta a libro con raccolta a due ante con apertura a 180°.

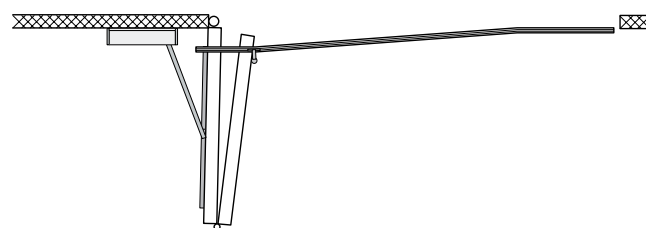
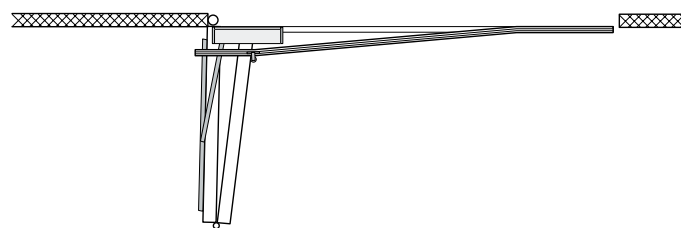
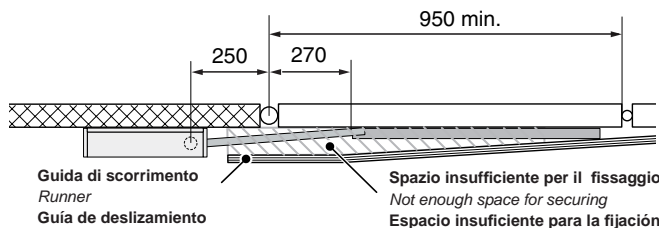
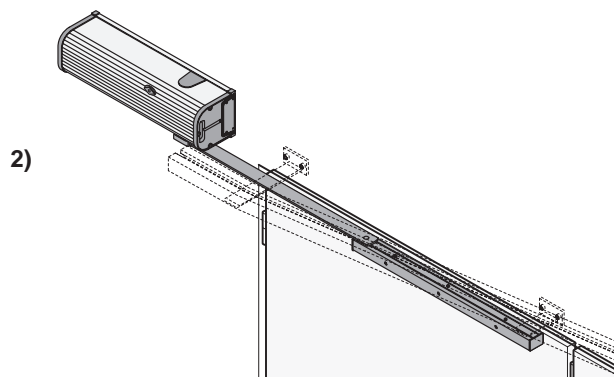
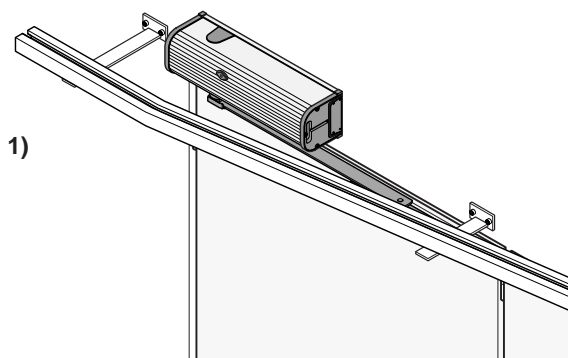
Nota: se la distanza tra guida di scorrimento e la zona di fissaggio è inferiore alla misura di ingombro del motoriduttore con ante min. 950 mm. Fissare il motore come raffigurato nel secondo esempio rispettando le misure di applicazione.

Accordion door with two-wing collection with 180° opening.

Note: if the distance between the runner and securing area is less than the dimensions of the gearmotor with wings 950 mm min., secure the motor following the application sizes shown in the second example.

Puerta de libro con cierre lateral de dos hojas con apertura a 180°.

Nota: si la distancia entre la guía de deslizamiento y la zona de fijación es inferior a la medida del motorreductor con hojas de 950 mm como mínimo, fije el motor tal como indicado en el segundo ejemplo, respetando las medidas de aplicación.



Prima di procedere all'installazione dell'automatismo, controllare che:

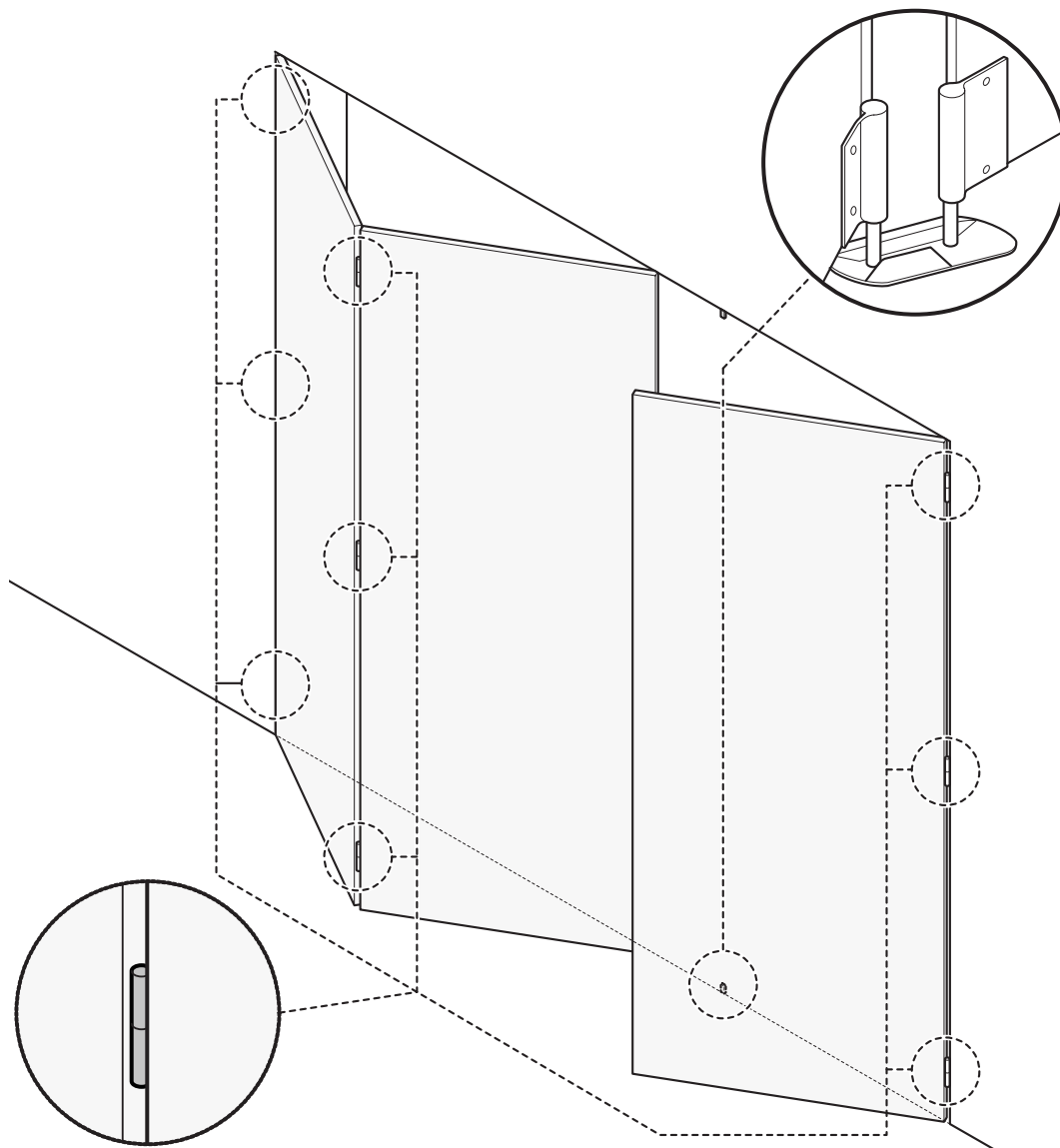
- la struttura della porta sia adeguatamente robusta, le cerniere siano efficienti e che non vi sia attrito tra parti fisse e mobili;
- il percorso dei cavi elettrici sia eseguito secondo le disposizioni di comando e sicurezza (vedi impianto tipo);
- ci sia una battuta di arresto meccanico in chiusura (ben fissata al suolo) per evitare l'oltrecorsa anta/motoriduttore.

Before installing the automation, ensure:

- that the door structure is strong enough, the hinges are in good working order, and that there is no friction between the fixed and moving parts;
- the path of the electrical cables is set according to the control and safety requirements (see the system type);
- there is a mechanical stop ledge for closing (mounted tightly to the ground) to prevent the wing/gearmotor from overextending.

Antes de instalar la automatización, controle que:

- la estructura de la puerta sea robusta, las bisagras sean eficientes y que no haya roce entre las partes fijas y aquellas móviles;
- el recorrido de los cables eléctricos se haya efectuado según las disposiciones de mando y seguridad (véase el modelo de instalación);
- se haya instalado un tope mecánico en el cierre (bien fijado al piso) para evitar que la hoja o el motorreductor superen el límite.



**PREPARAZIONE DEL GRUPPO, FISSAGGIO DELLA PIASTRA-BASE E DELLA STAFFA // ASSEMBLY PREPARATION, SECURING OF BASE PLATE AND GUIDE BRACKET // PREPARACIÓN DEL GRUPO, FIJACIÓN DE LA PLACA-BASE Y DEL ESTRIBO-GUÍA**

Svitare le viti del coperchio posizionate lateralmente. Sollevare il coperchio, le alette e il motoriduttore dalla piastra-base.

Fissare la piastra base al muro o all'anta a seconda dei casi (vedi disegni illustrati) con delle viti adeguate.

Fissare la guida all'anta rispettando le quote indicate nei disegni.

Unscrew the screws on the side of the cover. Lift the cover, wings and gearmotor from the base plate.

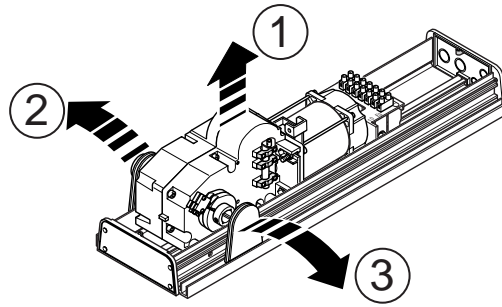
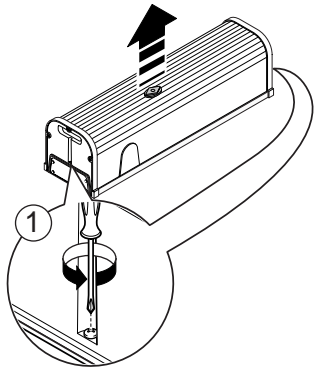
Secure the base plate to the wall or the wing depending on the context (see illustrations) using the appropriate screws.

Secure the runner to the wing following the dimensions in the drawings.

Desenrosque los tornillos de la tapa situados en los costados. Levante la tapa, las aletas y el motorreductor de la placa-base.

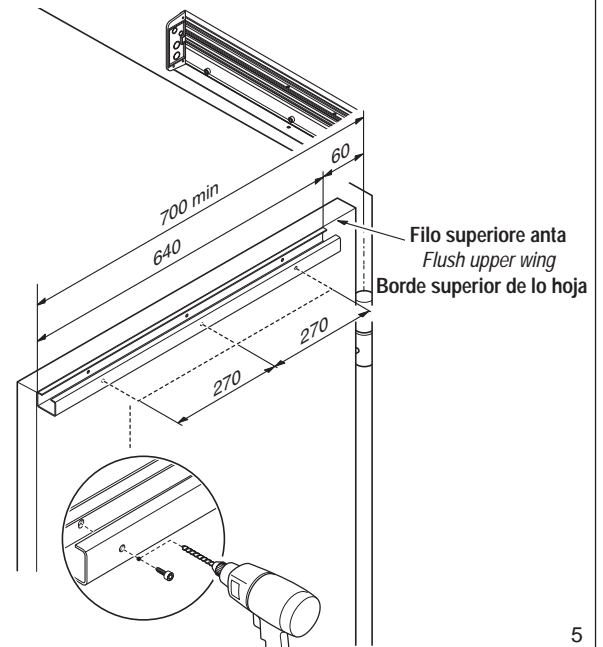
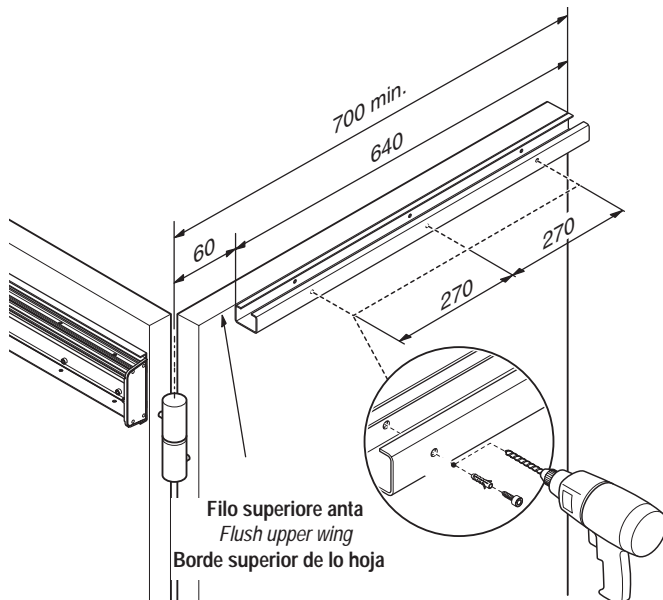
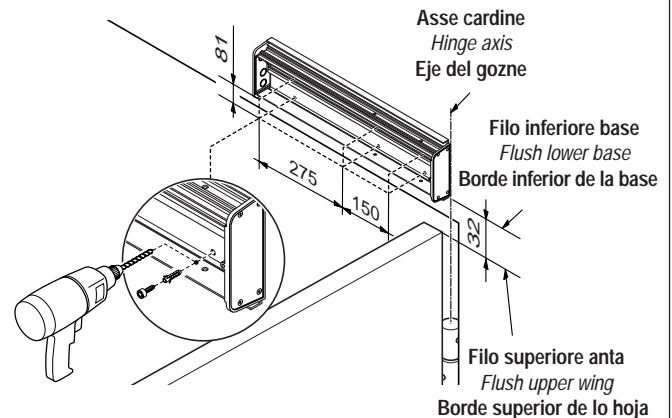
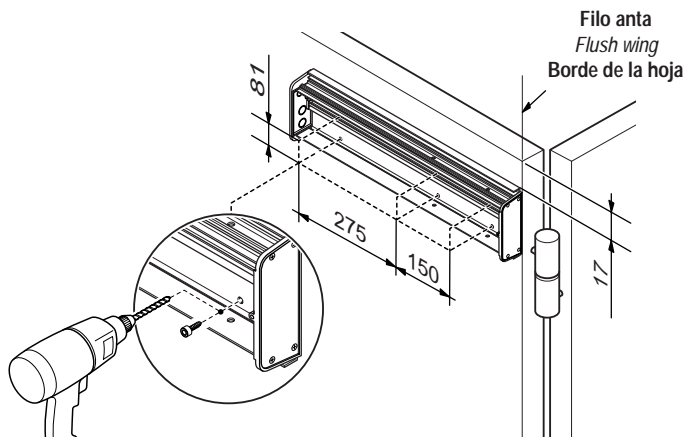
Fije la placa base a la pared o a la hoja según el caso (véanse los dibujos ilustrados) con tornillos adecuados.

Fije la guía a la hoja respetando las medidas indicadas en los dibujos.



APPLICAZIONE SU DOPPIA ANTA (Larghezza min. 700 mm)  
APPLICATION ON THE DOUBLE WING (Min. width 700 mm)  
APLICACIÓN EN DOS HOJAS (Anchura 700 mm min.)

APPLICAZIONE SU SINGOLA ANTA e per APERTURE A 180°  
APPLICATION ON THE SINGLE WING and for 180° OPENING  
APLICACIÓN EN UNA HOJA y para APERTURAS A 180°



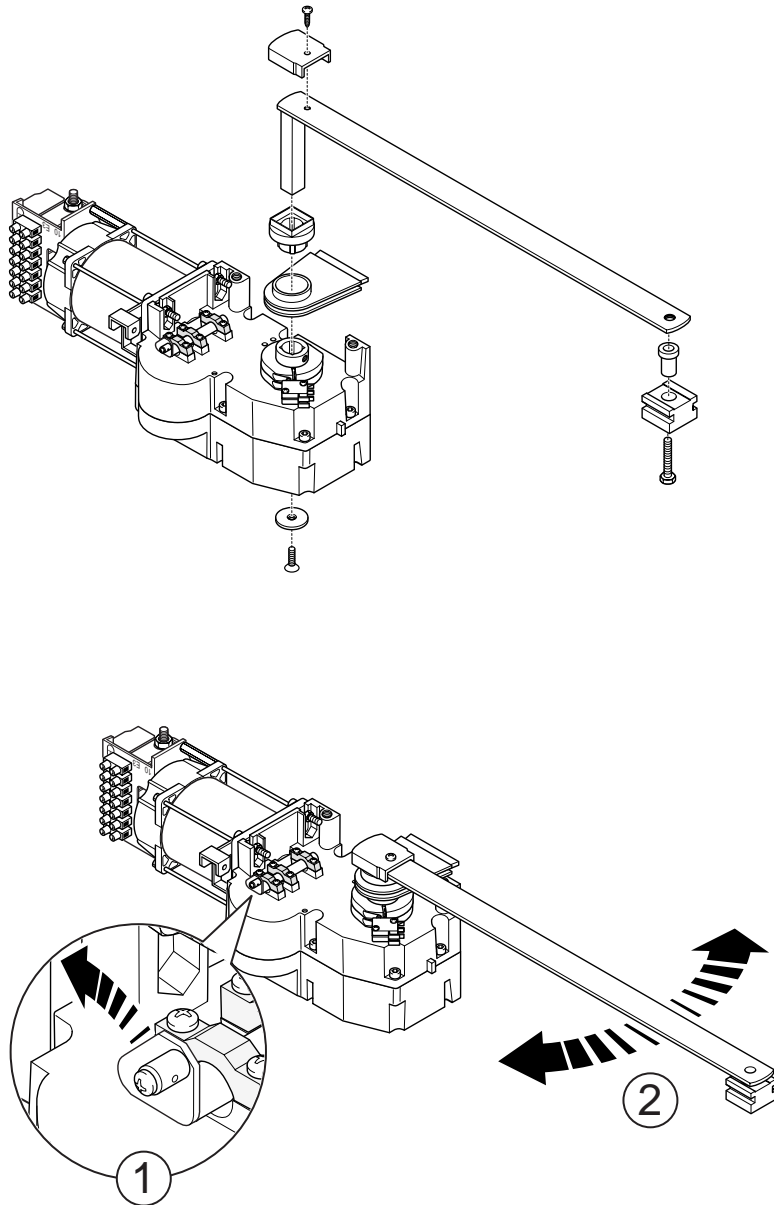
**APPLICAZIONE DEL BRACCIO // APPLICATION OF THE ARM // APLICACIÓN DEL BRAZO**

Inserire il braccio a slitta nell'albero motore con i relativi accessori (vedi disegno) in un senso o nell'altro a seconda dove va posizionato il motoriduttore e fissare il tutto. Sbloccare il motoriduttore per facilitare le successive operazioni di montaggio.

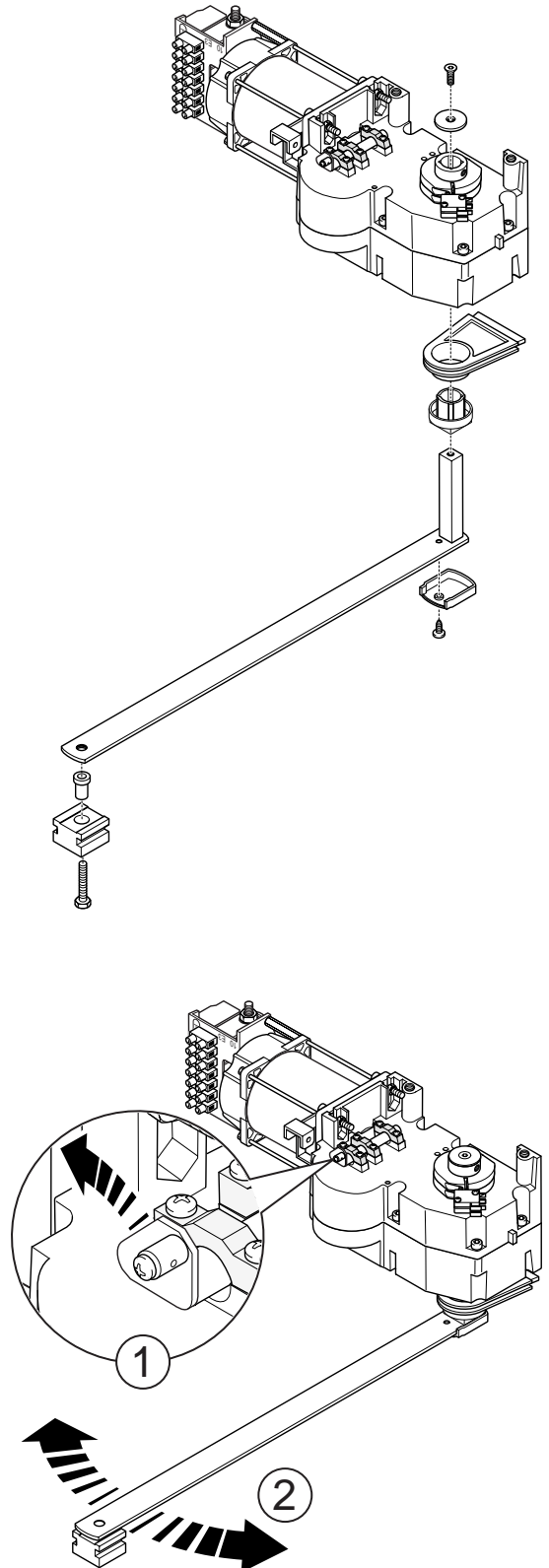
*Inserire il braccio a slitta nell'albero motore con i relativi accessori (vedi disegno) in un senso o nell'altro a seconda dove va posizionato il motoriduttore e fissare il tutto. Sbloccare il motoriduttore per facilitare le operazioni successive di montaggio.*

Introduzca el brazo de corredera en el eje del motor con los accesorios correspondientes (véase dibujo) en un sentido o en el otro, según la posición en que se coloca el motorreductor y fije todo. Desbloquee el motorreductor para facilitar las demás operaciones de montaje.

APPLICAZIONE SU DOPPIA ANTA  
APPLICATION ON THE DOUBLE WING  
APLICACIÓN EN DOS HOJAS



APPLICAZIONE SU SINGOLA ANTA e per APERTURE A 180°  
APPLICATION ON THE SINGLE WING and for 180° OPENING  
APLICACIÓN EN UNA HOJA y para APERTURAS A 180°



Inserire il braccio nella guida e il motoriduttore sulla piastra-base come illustrato in figura.

Fissare il motore con le due viti M8 x110 e relativi dadi in dotazione e infilare i tappi di protezione nella guida su entrambi i lati.

**NOTA:** utilizzare dei pressacavi idonei per il passaggio dei cavi elettrici e il cavo di sblocco.

Insert the arm into the drive and the gearmotor onto the plate-base as shown in the figure.

Fasten the motor with the two M8 x 110 screws and relative nuts provided, and insert the safety plugs into both sides of the drive.

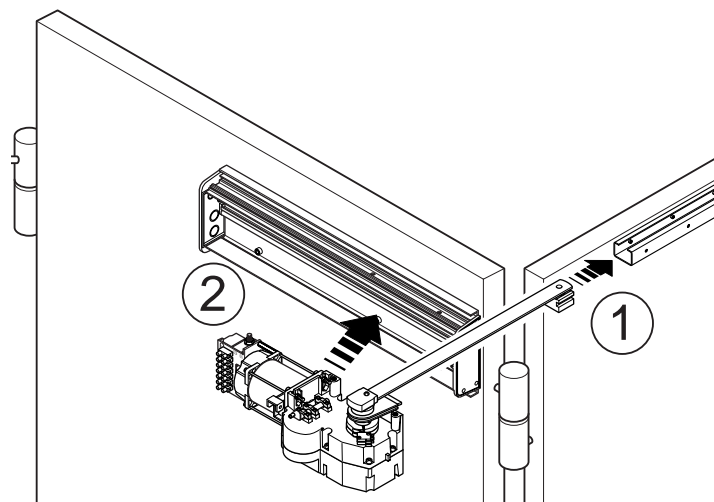
**NOTE:** Use the suitable cable clamps for routing the electrical cables and release cable.

Introduzca el brazo en la guía y el motorreductor en la placa-base tal como se muestra en la figura.

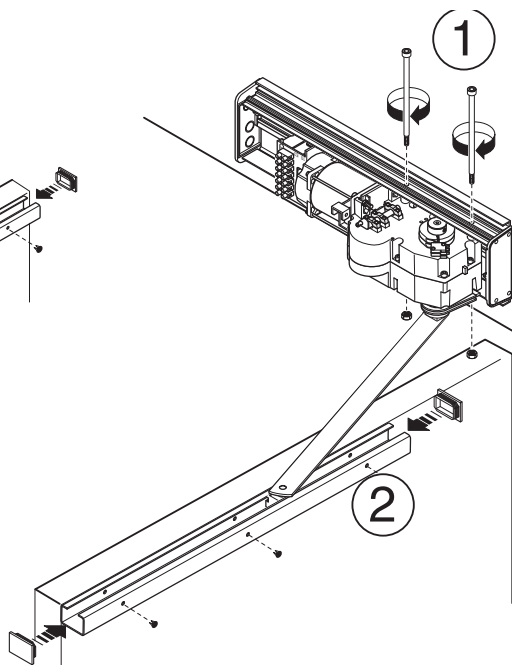
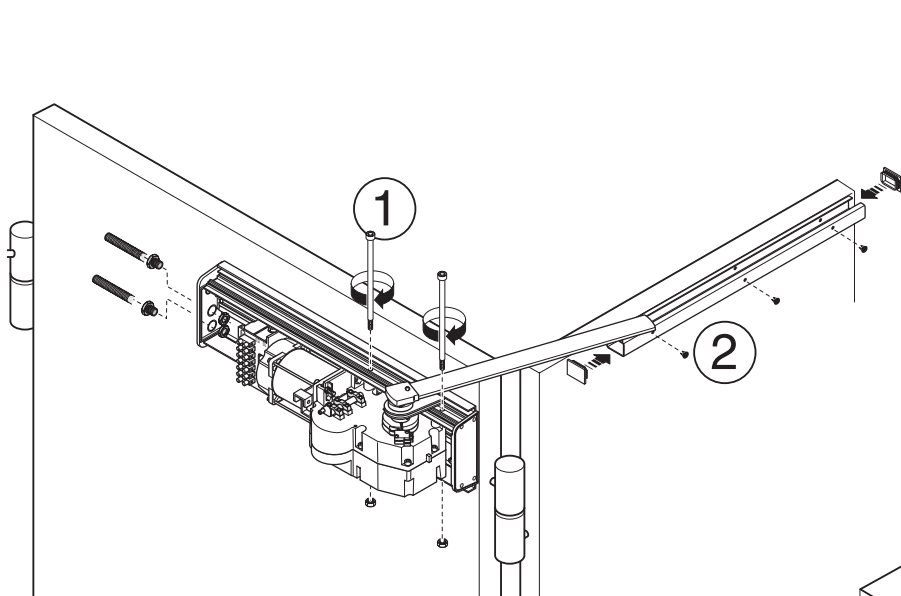
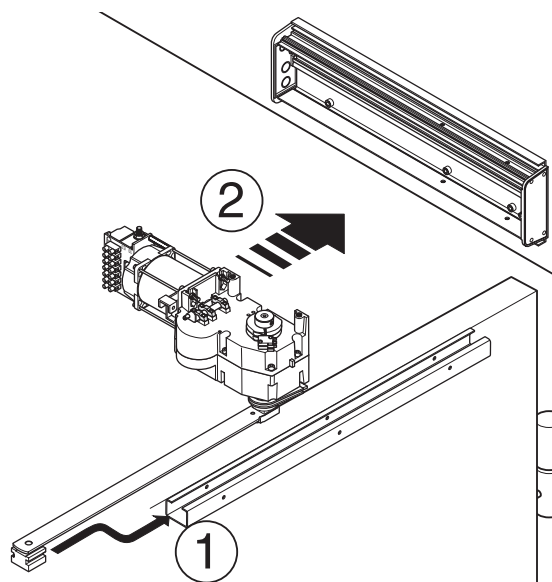
Fije el motor con los dos tornillos M8 x110 y las tuercas suministradas e introduzca las tapas de protección en la guía en ambos lados.

**NOTA:** utilice prensaestopas adecuados para el paso de los cables eléctricos y del cable de desbloqueo.

APPLICAZIONE SU DOPPIA ANTA  
APPLICATION ON THE DOUBLE WING  
APLICACIÓN EN DOS HOJAS

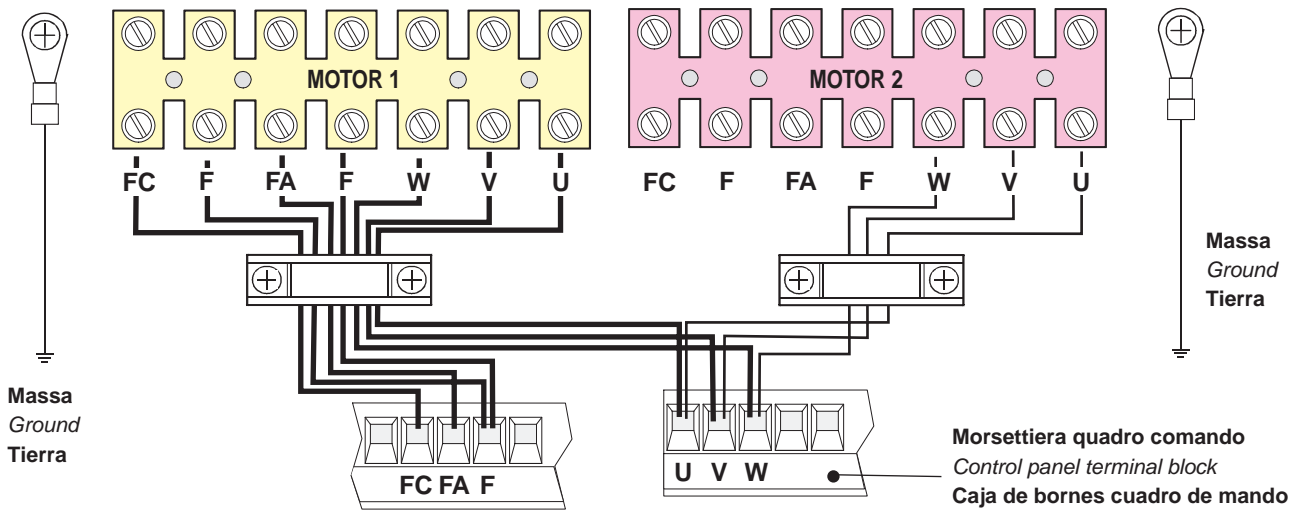
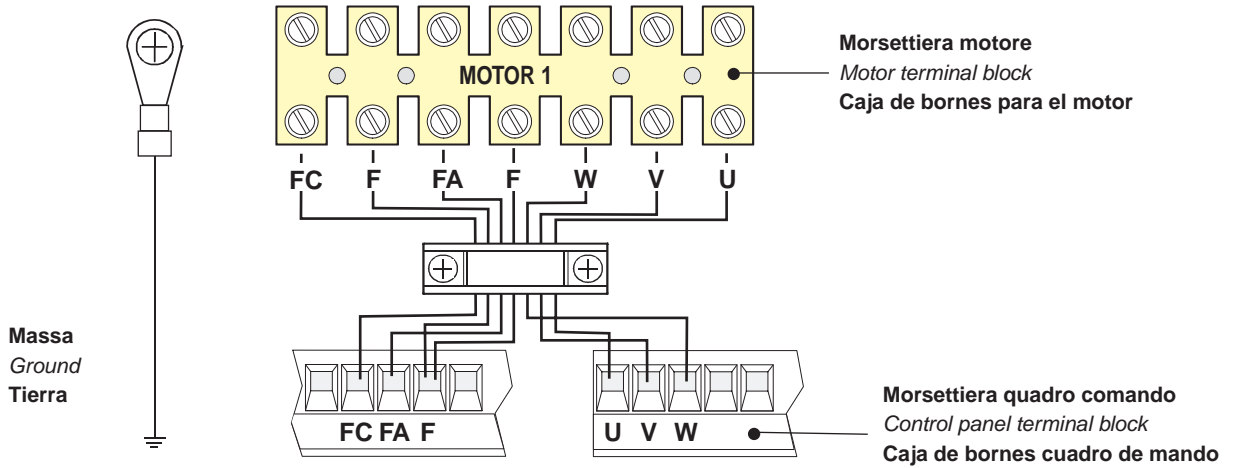


APPLICAZIONE SU SINGOLA ANTA e per APERTURE A 180°  
APPLICATION ON THE SINGLE WING and for 180° OPENING  
APLICACIÓN EN UNA HOJA y para APERTURAS A 180°



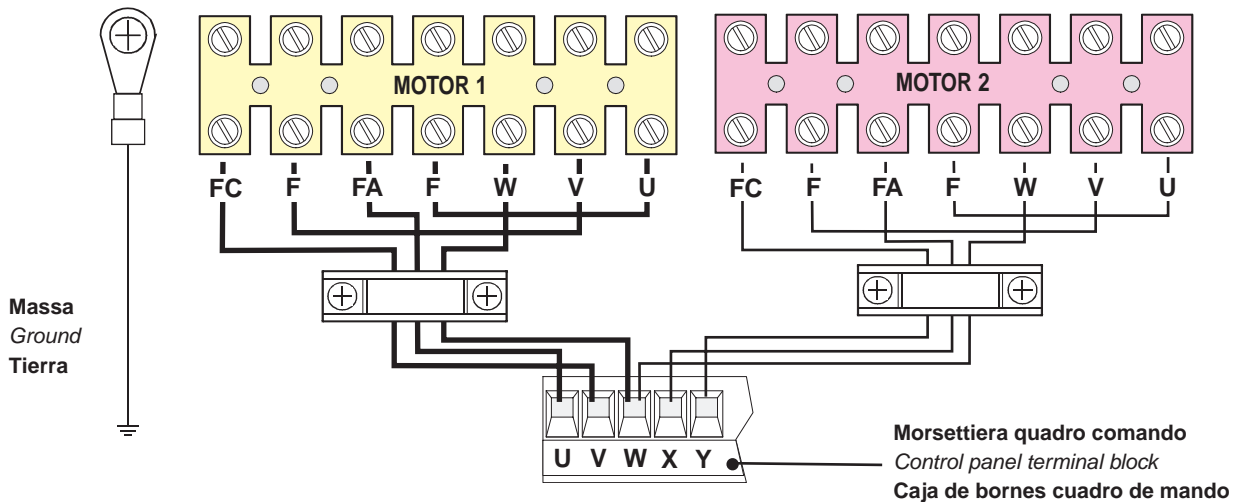
**COLLEGAMENTO ELETTRICO AL QUADRO COMANDO ZC3-ZC3C // ELECTRICAL CONNECTION TO PANEL ZC3-ZC3C //**  
**CONEXIÓN ELÉCTRICA AL CUADRO ZC3-ZC3C**

**F4000**



**COLLEGAMENTO ELETTRICO AL QUADRO COMANDO ZA3 // ELECTRICAL CONNECTION TO PANEL ZA3 //**  
**CONEXIÓN ELÉCTRICA AL CUADRO ZA3**

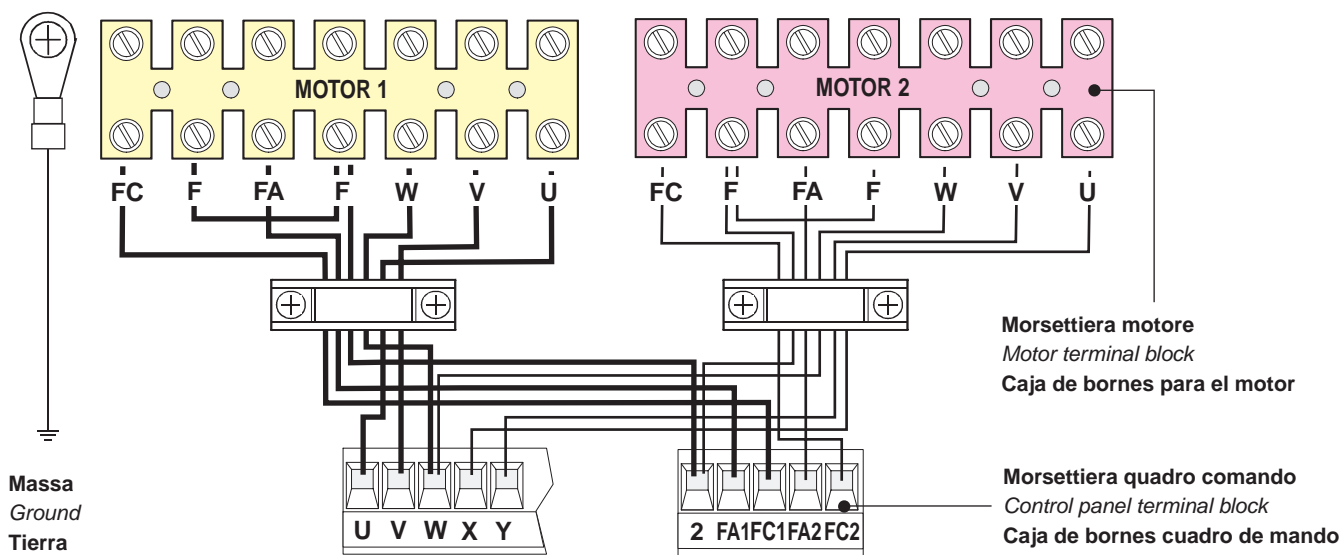
**F4000**





**COLLEGAMENTO ELETTRICO AL QUADRO COMANDO ZM2 // ELECTRICAL CONNECTION TO PANEL ZM2 // CONEXIÓN ELÉCTRICA AL CUADRO ZM2**

**F4000**



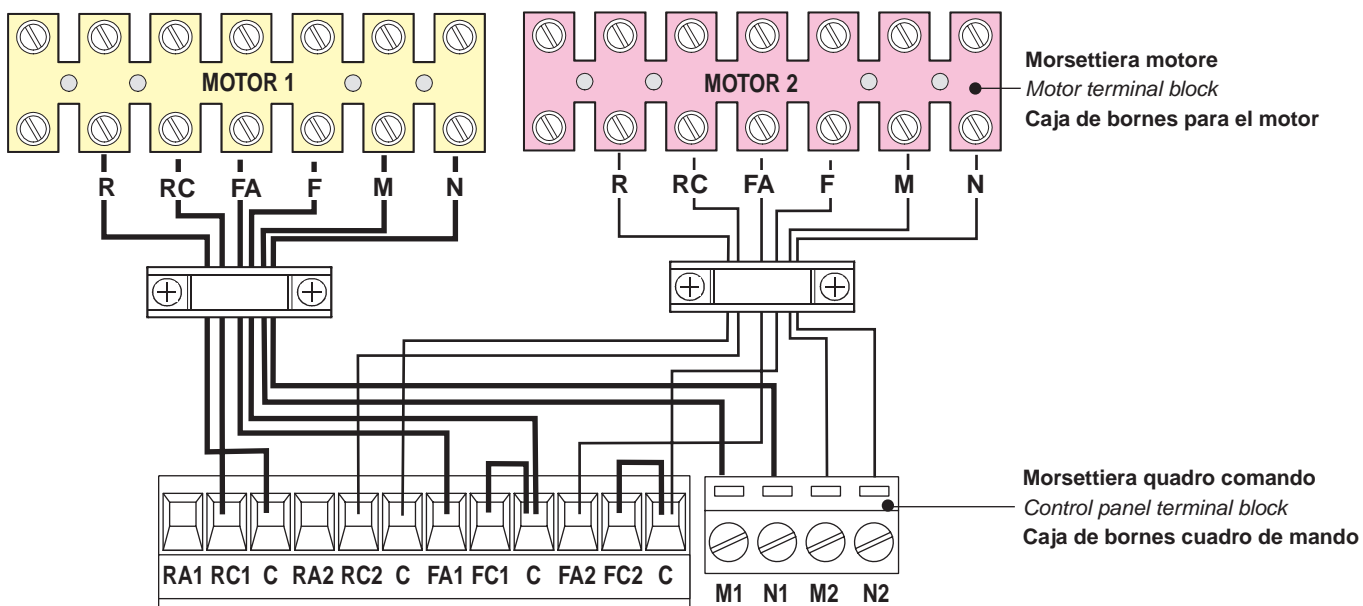
**COLLEGAMENTO ELETTRICO AL QUADRO COMANDO ZL19 // ELECTRICAL CONNECTION TO PANEL ZL19 // CONEXIÓN ELÉCTRICA AL CUADRO ZL19**

**Nota:** per il collegamento al quadro ZL170 vedere la relativa documentazione.

*Note:* For connecting to the ZL170 panel, see related information.

**Nota:** para la conexión al cuadro ZL170, véase la documentación correspondiente.

**F4024**

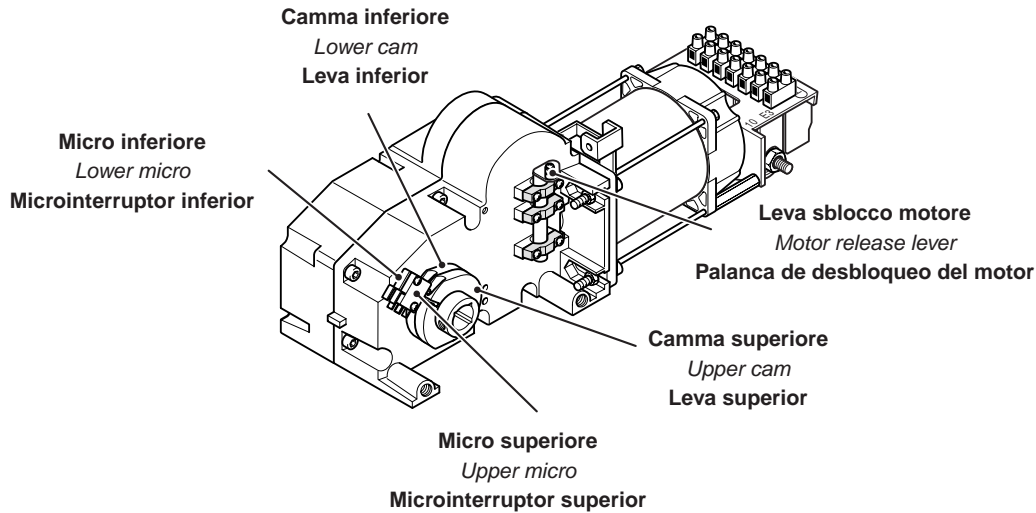


**M - N**  
Collegamento motore  
Connection to motor  
Conexión motor

**F - FA**  
Microinterruttore di finecorsa in apertura  
Microswitch-limit switch on aperture  
Microinterruptor final de carrera en la apertura

**R - RC**  
Microinterruttore di rallentamento in chiusura  
Microswitch-deceleration on closure  
Microinterruptor de deceleración en el cierre

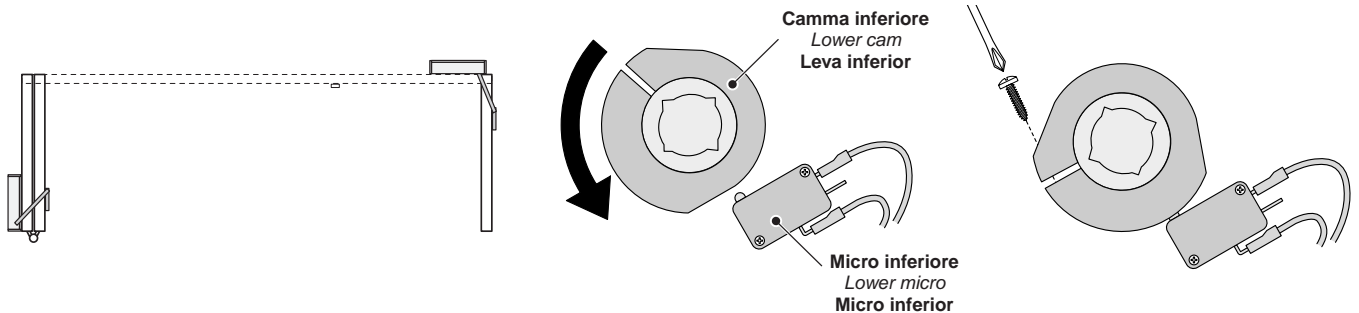
**REGOLAZIONE MICROINTERRUTTORI DI STOP IN APERTURA E CHIUSURA per QUADRI COMANDO ZA3-ZC3-ZC3C-ZM2**  
**// ADJUSTMENT OF STOP MICROSWITCHES DURING OPENING AND CLOSING for ZA3-ZC3C-ZM2 CONTROL PANELS //**  
**REGULACIÓN MICROINTERRUPTORES DE PARADA DURANTE APERTURA Y CIERRE para CUADROS DE MANDO ZA3-ZC3C-ZM2**



**In apertura:** sbloccare e portare l'anta nella posizione di apertura desiderata. Ruotare la camma inferiore in senso antiorario fino a far inserire il microinterruttore e avvitare la vite posta nella relativa camma.

*During opening:* release and move the wing to the desired open position. Turn the lower cam anti-clockwise until the microswitch is inserted and loosen the screw in the relative cam.

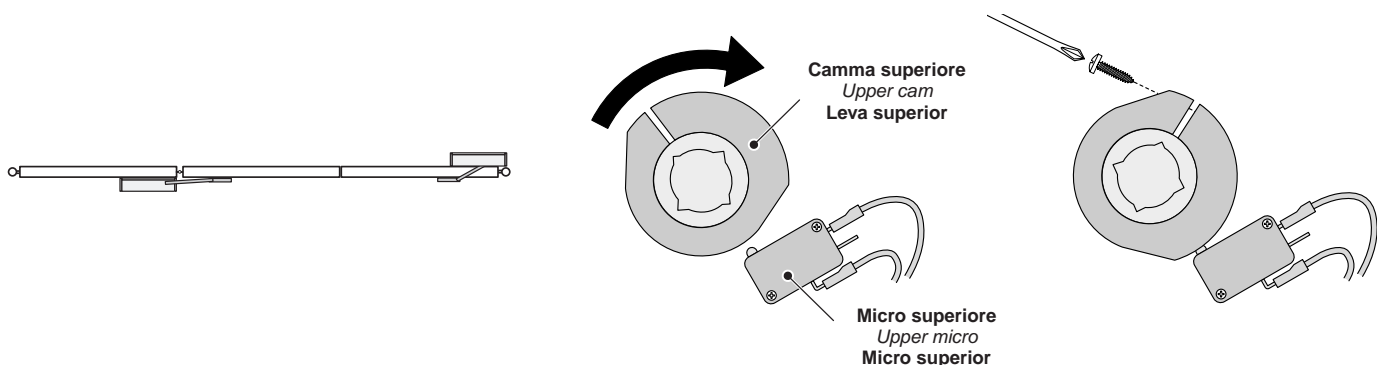
**En la apertura:** desbloquee y coloque la hoja en la posición de apertura deseada. Gire la leva inferior hacia la izquierda hasta que se active el microinterructor y enrosque el tornillo situado en la leva correspondiente.



**In chiusura:** portare l'anta nella posizione di chiusura. Ruotare la camma superiore in senso orario fino a far inserire il microinterruttore e avvitare la vite posta nella relativa camma.

*During closure:* move the wing to the closed position. Turn the upper cam clockwise until the microswitch comes on and tighten the screw into the relative cam.

**En el cierre:** coloque la hoja en la posición de cierre. Gire la leva superior hacia la derecha hasta que se active el microinterructor y enrosque el tornillo situado en la leva correspondiente.

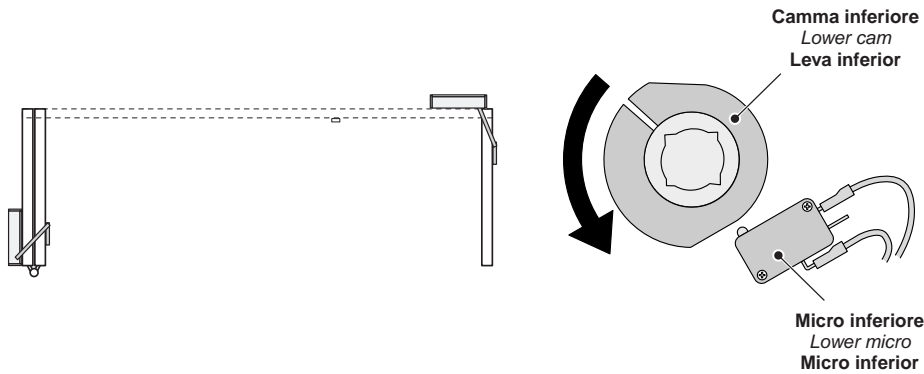


**REGOLAZIONE MICROINTERRUTTORI DI STOP IN APERTURA E RALLENTAMENTO CHIUSURA PER QUADRO COMANDO ZL19 E ZL170 // ADJUSTMENT OF STOP MICROSWITCHES DURING OPENING AND SLOWING CLOSING FOR ZL19 AND ZL170 CONTROL PANEL // REGULACIÓN MICROINTERRUPTORES DE PARADA DE APERTURA Y DESACELERACIÓN DE CIERRE PARA EL CUADRO DE MANDO ZL19 Y ZL170**

**In apertura:** sbloccare e portare l'anta nella posizione di apertura desiderata. Ruotare la camma inferiore in senso antiorario fino a far inserire il microinterruttore e avvitare la vite posta nella relativa camma.

*During opening:* release and move the wing to the desired open position. Turn the lower cam anti-clockwise until the microswitch is on and loosen the screw in the relative cam.

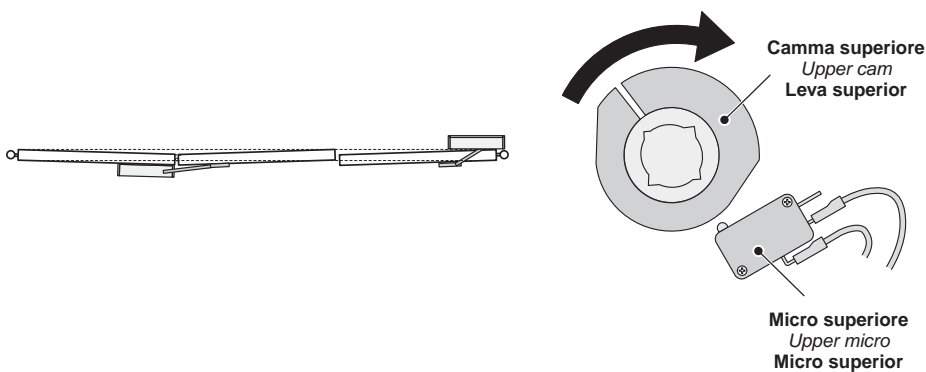
**En la apertura:** desbloquee y coloque la hoja en la posición de apertura deseada. Gire la leva inferior hacia la izquierda hasta que se active el microinterruptor y enrosque el tornillo situado en la leva correspondiente.



**In chiusura:** portare l'anta a circa 100 mm dalla battuta d'arresto in chiusura. Ruotare la camma superiore in senso orario fino a far inserire il microinterruttore e avvitare la vite posta nella relativa camma.

*During closure:* bring the wing to approx. 100 mm from the closure limit switch. Turn the upper cam clockwise until the microswitch is on and tighten the screw in the relative cam.

**En el cierre:** coloque la hoja a alrededor de 100 mm del tope de cierre. Gire la leva superior hacia la derecha hasta que se active el microinterruptor y enrosque el tornillo situado en la leva correspondiente.



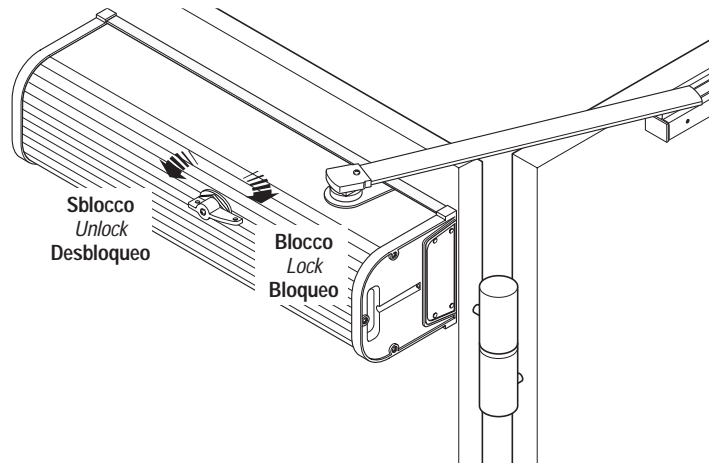
**SBLOCCO DI EMERGENZA // EMERGENCY RELEASE // DESBLOQUEO DE EMERGENCIA**

In caso di assenza di corrente o guasti, sbloccare il motoriduttore agendo sull'apposita manopola. **Attenzione!** Da effettuare a motore fermo.

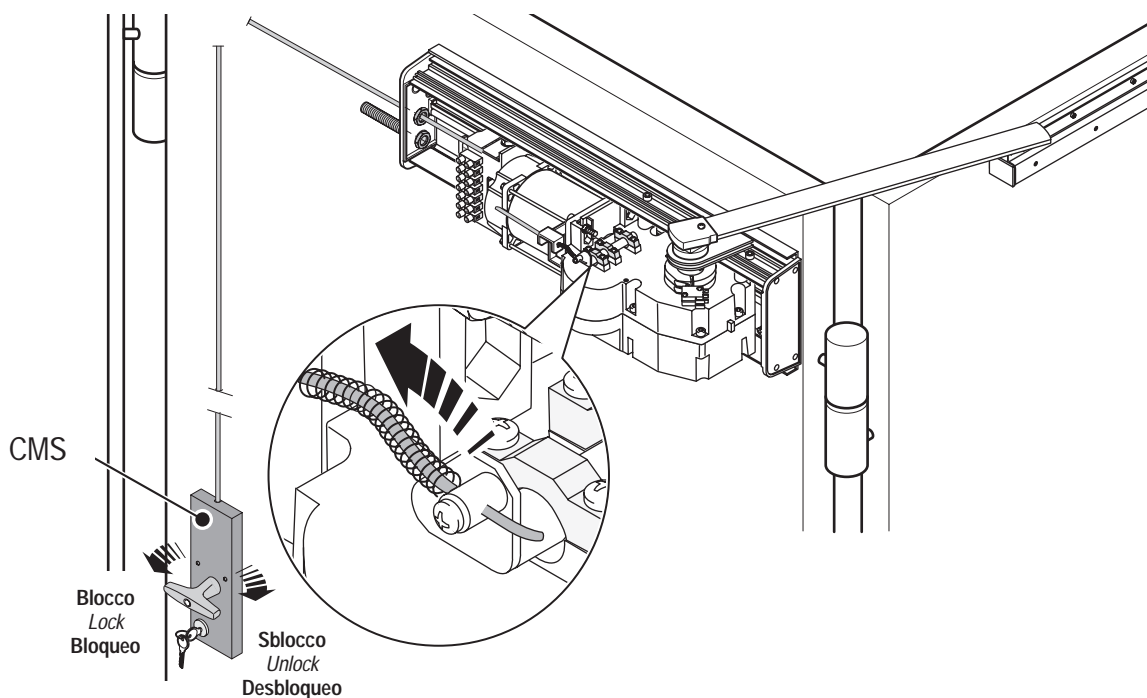
*In the event of power- or equipment failure, release the gearmotor with the designated knob. **Caution!** Work only when the motor is OFF.*

Si se cortara la corriente eléctrica o se produjera un desperfecto, desbloquee el motorreductor usando la manecilla correspondiente. **¡Atención!** A efectuar con el motor detenido.

**SBLOCCO DI EMERGENZA CON MANOPOLA DI SBLOCCO CORREDATA ALL'AUTOMAZIONE**  
**EMERGENCY UNLOCK FEATURE WITH RELEASE KNOB EQUIPPED WITH AUTOMATION**  
**DESBLOQUEO DE EMERGENCIA CON TIRADOR DE DESBLOQUEO ENTREGADO JUNTO CON LA AUTOMATIZACIÓN**



**SBLOCCO DI EMERGENZA CON DISPOSITIVO CMS (PER L'INSTALLAZIONE VEDERE RELATIVA DOCUMENTAZIONE)**  
**EMERGENCY UNLOCK FEATURE WITH CMS DEVICE (FOR INSTALLATION SEE RELATED DOCUMENTATION)**  
**DESBLOQUEO DE EMERGENCIA CON DISPOSITIVO CMS (PARA LA INSTALACIÓN VÉASE LA DOCUMENTACIÓN RESPECTIVA)**

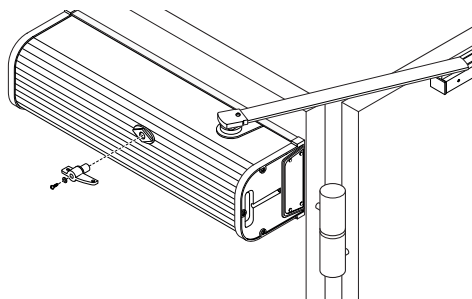
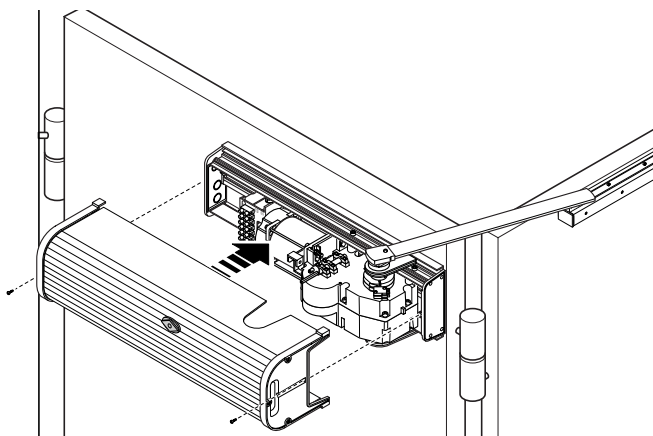
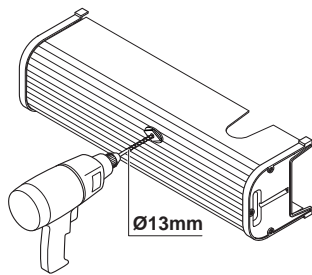
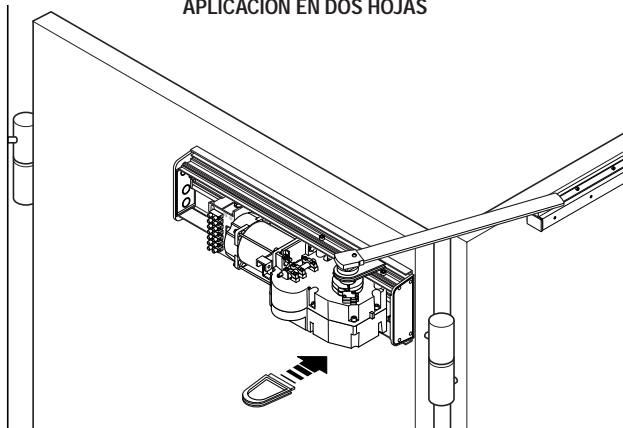


Dopo aver ultimato le operazioni di montaggio, collegamenti elettrici e regolazioni, inserire l'aletta rimanente, forare il coperchio nel punto indicato con una punta  $\varnothing 13$  mm, fissare il coperchio con le due viti in dotazione, inserire la maniglia di sblocco nel foro e fissarla con rondella e vite UNI6954  $\varnothing 3.9 \times 13$ .

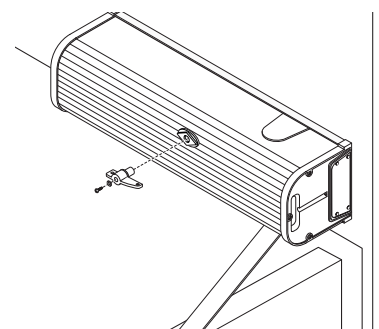
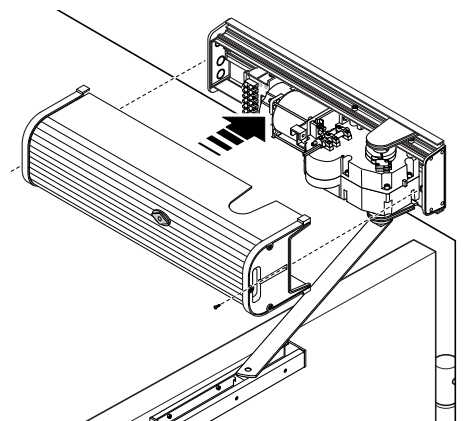
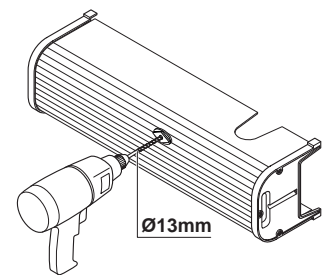
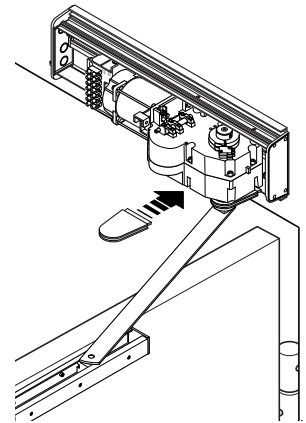
After completing the assembly procedures, electrical connections and adjustments, insert the remaining tab, make a hole with a  $\varnothing 13$  mm bit in the cover in the point indicated. Anchor the cover with the two screws provided, insert the release handle into the hole and fasten it with the washer and the UNI 6954  $\varnothing 3.9 \times 13$  screw.

Después de haber concluido el montaje, las conexiones eléctricas y las regulaciones, introduzca la aleta restante, taladre la tapa en el punto indicado con una broca de  $\varnothing 13$  mm, fije la tapa con los dos tornillos suministrados, introduzca la manecilla de desbloqueo en el agujero y fijela con la arandela y el tornillo UNI 6954  $\varnothing 3.9 \times 13$ .

APPLICAZIONE SU DOPPIA ANTA  
APPLICATION ON THE DOUBLE WING  
APLICACIÓN EN DOS HOJAS



APPLICAZIONE SU SINGOLA ANTA e per APERTURE A 180°  
APPLICATION ON THE SINGLE WING and for 180° OPENING  
APLICACIÓN EN UNA HOJA y para APERTURAS A 180°



**Il gruppo non necessita di alcuna manutenzione specifica. Solo come misura cautelativa e in caso di servizio intensivo è opportuno controllare l'integrità del cavo elettrico collegato al motore e ingrassare i punti di scorrimento tra parti fisse e mobili.**

*This unit requires no specific maintenance. Only as a precautionary measure and in the case of intensive service, it is worth checking the integrity of the electrical cable connected to the motor and, if necessary, greasing points of friction between the fixed and moveable items.*

**El grupo no requiere ningún tipo de mantenimiento específico. Únicamente, como medida de precaución y en caso de servicio intensivo, es oportuno controlar la integridad del cable eléctrico conectado al motor y engrasar los puntos de deslizamiento entre las partes fijas y móviles.**





# DICHIARAZIONE DEL FABBRICANTE

Ai sensi dell'Allegato II B della Direttiva Macchine 98/37/CE

Allegata alla documentazione tecnica (l'originale della Dichiarazione è disponibile a richiesta)

Data della presente dichiarazione 07/12/2001

I Rappresentanti della

**CAME Cancelli Automatici S.p.A.**  
via Martiri della Libertà, 15  
31030 Dosson di Casier - Treviso - ITALYtel  
(+39) 0422 4940 - fax (+39) 0422 4941  
internet: www.came.it - e-mail: info@came.it

Inoltre, dichiara che il/i prodotto/i, oggetto della presente dichiarazione, sono costruiti nel rispetto delle seguenti principali norme armonizzate:

EN 292 PARTE 1ª e 2ª	SICUREZZA DEL MACCHINARIO.
EN 12453	CHIUSURE INDUSTRIALI, COMMERCIALI ...
EN 12445	CHIUSURE INDUSTRIALI, COMMERCIALI ...
EN 60335 - 1	SICUREZZA NEGLI APPARECCHI AD USO DOMESTICO ...
EN 60204 - 1	SICUREZZA DEL MACCHINARIO.
EN 50081 - 1 e 2	COMPATIBILITÀ ELETTROMAGNETICA.
EN 50082 - 1 e 2	COMPATIBILITÀ ELETTROMAGNETICA.

Dichiarano sotto la propria responsabilità che il/i prodotto/i denominato/i ...

**F4000 - F4024**

**F4004 - CMS**

### AVVERTENZA IMPORTANTE!

È vietato mettere in servizio il/i prodotto/i, oggetto della presente dichiarazione, prima del completamento e/o incorporamento, in totale conformità alle disposizioni della Direttiva Macchine 98/37/CE

... sono conformi alle disposizioni legislative Nazionali che traspongono le seguenti Direttive Comunitarie (dove specificatamente applicabili):

DIRETTIVA MACCHINE 98/37/CE  
DIRETTIVA BASSA TENSIONE 73/23/CEE - 93/68/CEE  
DIRETTIVA COMPATIBILITÀ ELETTROMAGNETICA 89/336/CEE - 92/31/CEE  
DIRETTIVA R&TTE 1999/5/CE

Firma dei Rappresentanti

RESPONSABILE TECNICO  
Sig. Gianni Michielan

PRESIDENTE  
Sig. Paolo Menuzzo

Documentazioni tecniche specifiche dei prodotti sono disponibili a richiesta!



# MANUFACTURER'S DECLARATION

As per Enclosure II B of Machinery Directive 98/37/CE

Enclosed with the technical documentation (the original copy of the Declaration is available on request)

Date of the present declaration 07/12/2001

The representatives of

**CAME Cancelli Automatici S.p.A.**  
via Martiri della Libertà, 15  
31030 Dosson di Casier - Treviso - ITALYtel  
(+39) 0422 4940 - fax (+39) 0422 4941  
internet: www.came.it - e-mail: info@came.it

Also, they furthermore represent and warrant that the product/s that are the subject of the present Declaration are manufactured in the respect of the following main harmonized provisions:

EN 292 PART 1 AND 2	MACHINERY SAFETY.
EN 12453	INDUSTRIAL, COMMERCIAL AND OTHER CLOSING MECHANISMS.
EN 12445	INDUSTRIAL, COMMERCIAL AND OTHER CLOSING MECHANISMS.
EN 60335 - 1	SAFETY IN APPARATUS FOR HOME USE.
EN 60204 - 1	MACHINERY SAFETY.
EN 50081 - 1 AND 2	ELECTROMAGNETIC COMPATIBILITY.
EN 50082 - 1 AND 2	ELECTROMAGNETIC COMPATIBILITY.

Hereby declare, under their own responsibility, that the product/s called ...

**F4000 - F4024**

**F4004 - CMS**

### IMPORTANT CAUTION!

It is forbidden to market/use product/s that are the subject of this declaration before completing and/or incorporating them in total compliance with the provisions of Machinery Directive 98/37/CE

... comply with the Italian National Legal Provisions that transpose the following Community Directives (where specifically applicable):

MACHINERY DIRECTIVE 98/37/CE  
LOW VOLTAGE DIRECTIVE 73/23/EEC - 93/68/EEC  
ELECTROMAGNETIC COMPATIBILITY DIRECTIVE 89/336/EEC - 92/31/EEC  
R&TTE DIRECTIVE 1999/5/CE

Signatures of the Representatives

TECHNICAL MANAGER  
Mr. Gianni Michielan

MANAGING DIRECTOR  
Mr. Paolo Menuzzo

Specific technical documentation on the products is available on request!



# DECLARACION DEL FABRICANTE

De conformidad con el Anexo II B de la Directiva de Máquinas 98/37/CE

Adjunta a la documentación técnica (el original de la Declaración está disponible previa petición)

Fecha de la presente declaración 07/12/2001

Los Representantes de la compañía

**CAME Cancelli Automatici S.p.A.**  
via Martiri della Libertà, 15  
31030 Dosson di Casier - Treviso - ITALY  
tel (+39) 0422 4940 - fax (+39) 0422 4941  
internet: www.came.it - e-mail: info@came.it  
Declaran bajo su responsabilidad que el/los producto/s denominado/s ...

Los productos objeto de esta declaración están fabricados respetando las siguientes normas armonizadas:

EN 292 PARTE 1ª y 2ª	SEGURIDAD DE LAS MÁQUINAS.
EN 12453	CIERRES INDUSTRIALES, COMERCIALES ...
EN 12445	CIERRES INDUSTRIALES, COMERCIALES ...
EN 60335 - 1	SEGURIDAD DE LOS APARATOS PARA USO DOMÉSTICO...
EN 60204 - 1	SEGURIDAD DE LAS MÁQUINAS.
EN 50081 - 1 e 2	COMPATIBILIDAD ELECTROMAGNÉTICA.
EN 50082 - 1 e 2	COMPATIBILIDAD ELECTROMAGNÉTICA.

**F4000 - F4024**

**F4004 - CMS**

### AVVERTENZA IMPORTANTE!

Está prohibido hacer uso de el/los producto/s, objeto de la presente declaración antes de completarlo/s y/o incorporarlo/s en total conformidad a las disposiciones de la Directiva de Máquinas 98/37/CE.

... cumplen con las disposiciones legislativas nacionales que transponen las siguientes Directivas Comunitarias (donde específicamente aplicables):

DIRETTIVA DE MÁQUINAS 98/37/CE  
DIRETTIVA DE BAJA TENSIONE 73/23/CEE - 93/68/CEE  
DIRETTIVA DE COMPATIBILIDAD ELETTROMAGNETICA 89/336/CEE - 92/31/CEE  
DIRETTIVA R&TTE 1999/5/CE

Firma de los Representantes

RESPONSABLE TÉCNICO  
Sr. Gianni Michielan

PRESIDENTE  
Sr. Paolo Menuzzo

Documentación técnica específica de los productos está disponible previa petición

Tutti i dati sono stati controllati con la massima cura. Non ci assumiamo comunque alcuna responsabilità per eventuali errori od omissioni.

All data checked with the maximum care. However, no liability is accepted for any error or omission.

Todos los datos se han controlado con la máxima atención. No obstante no nos responsabilizamos de los posibles errores u omisiones.



ASSISTENZA TECNICA  
NUMERO VERDE  
800 295830  
WEB  
www.came.it  
E-MAIL  
info@came.it



**CAME LOMBARDIA S.R.L.** COLOGNO M. (MI)  
☎ (+39) 02 26708293 ☎ (+39) 02 25490288

**CAME SUD S.R.L.** NAPOLI  
☎ (+39) 081 7524455 ☎ (+39) 081 7529109

**CAME (AMERICA) L.L.C.** MIAMI (FL)  
☎ (+1) 305 5938798 ☎ (+1) 305 5939823

**CAME AUTOMATISMOS S.A.** MADRID  
☎ (+34) 091 5285009 ☎ (+34) 091 4685442

**CAME BELGIUM** LESSINES  
☎ (+32) 068 333014 ☎ (+32) 068 338019

**CAME FRANCE S.A.** NANTERRE CEDEX (PARIS)  
☎ (+33) 01 46130505 ☎ (+33) 01 46130500

**CAME GMBH** KORNTAL BEI (STUTTART)  
☎ (+49) 07 15037830 ☎ (+49) 07 150378383

**CAME GMBH** SEEFELD BEI (BERLIN)  
☎ (+49) 03 33988390 ☎ (+49) 03 339885508

**CAME PL SP.ZO.O** WARSZAWA  
☎ (+48) 022 8365076 ☎ (+48) 022 8369920

**CAME UNITED KINGDOM LTD** NOTTINGHAM  
☎ (+44) 0115 9210430 ☎ (+44) 0115 9210431