

Tam

433,92 МГц

Устройства дистанционного управления

Элегантность, дизайн и технология, идеальное решение для работы с несколькими объектами контроля доступа.

Саме сумела собрать воедино многолетний опыт и новейшие технологии и сконцентрировать их в... 12 граммах! Именно столько весит передатчик серии Tam. Более 16 миллионов кодовых комбинаций, возможность управления несколькими объектами контроля доступа, практичность, компактность и удобство использования — вот основные достоинства передатчика Tam.



Серия передатчиков для систем с несколькими объектами контроля доступа.

Все модели этой серии способны закреплять за каждой кнопкой индивидуальный код. Благодаря этой функциональной возможности Tam идеально подходит для использования в секторе коллективного жилья.



Простота кодирования.

Модель TAM-432SA позволяет запоминать код методом «от передатчика к передатчику» с помощью функции радиокодирования. Таким образом, можно мгновенно получить несколько копий оригинала.



Система радиуправления несколькими объектами контроля доступа.

Часто в промышленном и коллективном жилом секторе возникает необходимость в системе радиуправления, способной управлять несколькими отличными друг от друга кодовыми комбинациями. Модель RBE4MT оснащена дисплеем и способна запоминать и контролировать до 999 радиокодов.



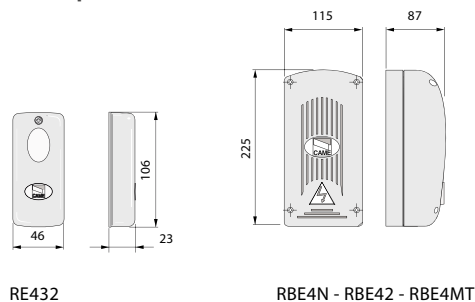
Преимущества Tam, 433,92 МГц

Модельный ряд серии Tam представлен 4 моделями. Все передатчики этой серии имеют ряд преимуществ, среди которых возможность использования от 2 до 8 каналов и более 16 миллионов кодовых комбинаций. Приемники этой серии, представлены 6 моделями, варьирующимися от специальных плат для блоков управления Саме со встроенным радиодекодером до плат, предназначенных для внешней установки и рассчитанных на 2 или 4 канала, с возможностью управления несколькими объектами контроля доступа с помощью одного устройства. Действительно, приемник RBE4MT позволяет запоминать до 999 различных кодовых комбинаций (передатчиков), упрощая управление системами с несколькими объектами контроля доступа.

Ограничения в использовании

Модель	Максимальная дальность действия (м)
TAM-432SA	50 ÷ 150
T432	50 ÷ 150
T434	50 ÷ 150
T438	50 ÷ 150

Габаритные размеры



RE432

RBE4N - RBE42 - RBE4MT

Техническое описание

Модель	TAM-432SA	T432	T434	T438
Частота (МГц)	433,92	433,92	433,92	433,92
Батарейки	2 x CR2016 литиевые	1 x 12В AAA	1 x 12В AAA	1 x 12В AAA
Габаритные размеры (мм)	24 x 68 x 12,5	45 x 92 x 15	45 x 92 x 15	45 x 92 x 15
Число возможных комбинаций	16.777.216	16.777.216	16.777.216	16.777.216
Диапазон рабочих температур (°C)			-20 ÷ +55	
Материал	ABS	ABS	ABS	ABS
Вес (гр)	12	44	46	46



Ассортимент

Передатчики 433,92 МГц

- Перечень дополнительных устройств -



001 TAM-432SA Двухканальный многопользовательский передатчик с функцией «самообучения» и 16.777.216 возможными комбинациями.

001 T432 Двухканальный многопользовательский передатчик с 16 777 216 возможными комбинациями.

001 T434 Четырехканальный многопользовательский передатчик с 16 777 216 возможными комбинациями.

001 T438 Восьмиканальный многопользовательский передатчик с 16 777 216 возможными комбинациями.

Приемники 433,92 МГц



001 AF43S Встраиваемая радиочастотная плата.

001 AF43SM Встраиваемая радиочастотная плата с EEPROM для запоминания до 128 кодов (пользователей).

001 RE432 Двухканальный наружный приемник IP54, ~12—24 В, 12 – 24 В.

001 RBE4N Многопользовательский наружный четырехканальный радиомодуль, IP54, ~12—24 В, 12 – 24 В.

001 RBE42 Многопользовательский наружный четырехканальный радиомодуль, IP54, ~230 В.

001 RBE4MT Многопользовательский наружный четырехканальный приемник IP54 с возможностью запоминания до 999 кодов (пользователей), ~12—24 В, 12 – 24 В.

Дополнительные устройства



001 TOP-A433N Настроенная антенна.

001 P3VB Комплект из двух литиевых батареек 3 В CR1620 (для TAM-432SA).

001 TOP-RG58 Антенный кабель.

ООО «УМС Рус»
Официальное Представительство в России
компании CAME Cancelli Automatici S.p.a.
www.umcrus.ru

