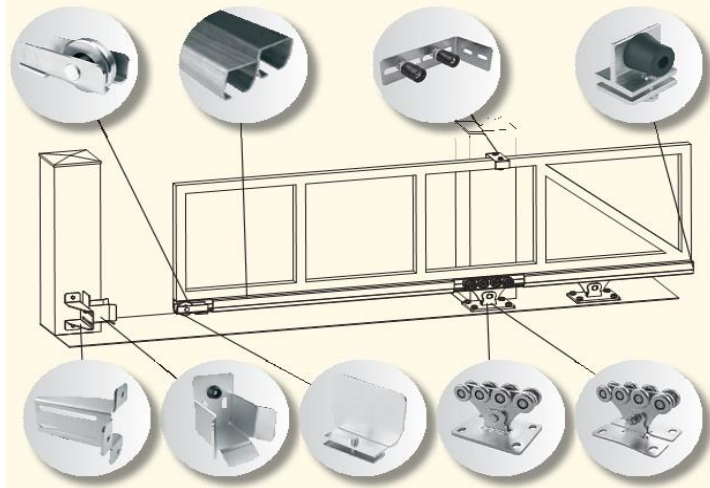




## КОНСОЛЬНЫЕ СИСТЕМЫ



### Наборы консольных систем. "S" - серия

Модель	Ограничения	Состав набора (артикулы)	Наименование	Кол-во	Цена с НДС, руб.	ИТОГО с НДС, руб.
S - ЭКОНОМ	Масса ворот до 350 кг	1710019	KIT SOLE SE 03 - комплект S-эко для откатных ворот, без направляющего рельса (арт. 1710019) * состав комплекта: тележка SE с 8 роликами (2 шт), ролик концевой, улавливатель конц. ролика, заглушка для рельса (2 шт), скоба направляющая FRS 2 с 2 роликами, винты M10x25 (15 шт).	1	10 450	<b>18 350</b>
		1700002	STAGE SB 6 - рельс направляющий S, неоцинкованный, 6м (арт. 1700002)	1	7 900	
S - СТАНДАРТ	Масса ворот до 500 кг	1710041	KIT MARE S 03 - комплект S для откатных ворот, без направляющего рельса (арт. 1710041) * состав комплекта: тележка S с 8 роликами (2 шт), ролик концевой, улавливатель конц. ролика, заглушка для рельса (2 шт), скоба направляющая FRS 2 с 2 роликами, винты M10x25 (15 шт).	1	11 800	<b>19 700</b>
		1700002	STAGE SB 6 - рельс направляющий S, неоцинкованный, 6м (арт. 1700002)	1	7 900	

### Комплектующие. "S" - серия

Название (артикул)	Наименование	Цена с НДС, руб.
1700174	SPEED SE - тележка с 8 роликами S-эко (арт. 1700174)	4 400
1700001	SPEED S - тележка с 8 роликами S (арт. 1700001)	5 000
1700189	SPEED SK - тележка с 8 роликами S, ось с роликами смещена к краю (арт. 1700189)	6 100
1700167	STAGE SB 3 - рельс направляющий S, неоцинкованный, 3м (арт. 1700167)	4 000
1700002	STAGE SB 6 - рельс направляющий S, неоцинкованный, 6м (арт. 1700002)	7 900
1700999	STAGE SB 8 - рельс направляющий S, неоцинкованный, 8м (арт. 1700999)	10 700
1700168	STAGE SZ 3 - рельс направляющий S, оцинкованный, 3м (арт. 1700168)	4 500
1700003	STAGE SZ 6 - рельс направляющий S, оцинкованный, 6м (арт. 1700003)	8 900
1720019	STAGE SZ 7 - рельс направляющий S, оцинкованный, 7м (арт. 1720019)	10 800
1700998	STAGE SZ 8 - рельс направляющий S, оцинкованный, 8м (арт. 1700998)	11 600
1700004	RUN S - ролик концевой S (арт. 1700004)	1 200
1700005	LAST S - улавливатель концевой ролика S (арт. 1700005)	1 150
1700007	PILOT SN - заглушка рельса и/или концевой ролика S (арт. 1700007)	260
1700008	FINISH S - ограничитель внутренний для рельса S (арт. 1700008)	570



Новинки



Патент CAME



Автоматика с энкодером



Изделие, работающее от 230-400 В трехфазного тока



Высокоскоростная автоматика



Изделие беспроводного подключения, питание от батарей


**Наборы консольных систем. "М" - серия**

Модель	Ограничения	Состав набора (артикулы)	Наименование	Кол-во	Цена с НДС, руб.	ИТОГО с НДС, руб.
М - ЭКОНОМ	Масса ворот до 700 кг	1710043	KIT VITA ME 03 - комплект М-эко для откатных ворот, без направляющего рельса (арт VITA ME 03) (арт. * состав комплекта: тележка ME с 8 роликами (2 шт), ролик концевой, улавливатель конц. ролика, заглушка для рельса (2 шт), скоба направляющая FRM 2 с 2 роликами, винты M10x25 (15 шт).	1	17 200	<b>33 400</b>
		1700011	STAGE MB 6 - рельс направляющий М, неоцинкованный, 6м (арт. 1700011)	1	16 200	
М - СТАНДАРТ	Масса ворот до 800 кг	1700010	SPEED M - тележка с 8 роликами М (арт. 1700010)	2	9 350	<b>39 074</b>
		1700013	RUN M - ролик концевой М (арт. 1700013)	1	1 520	
		1700014	LAST M - улавливатель концевого ролика М (арт. 1700014)	1	1 450	
		1700016	PILOT MN - заглушка рельса и/или концевого ролика М (арт. 1700016)	2	350	
		247	Скоба направляющая с 2 роликами (арт.247)	1	504	
1700011	STAGE MB 6 - рельс направляющий М, неоцинкованный, 6м (арт. 1700011)	1	16 200			

**Комплектующие. "М" - серия**

Название (артикул)	Наименование	Цена с НДС, руб.
1700009	SPEED ME - тележка с 8 роликами М-эко (арт. 1700009)	8 000
1700010	SPEED M - тележка с 8 роликами М (арт. 1700010)	9 350
1700190	SPEED MEK - тележка с 8 роликами М, ось с роликами смещена к краю (арт. 1700190)	8 450
1700169	STAGE MB 3 - рельс направляющий М, неоцинкованный, 3м (арт. 1700169)	8 100
1700011	STAGE MB 6 - рельс направляющий М, неоцинкованный, 6м (арт. 1700011)	16 200
1700170	STAGE MZ 3 - рельс направляющий М, оцинкованный, 3м (арт. 1700170)	8 700
1700012	STAGE MZ 6 - рельс направляющий М, оцинкованный, 6м (арт. 1700012)	17 800
1720009	STAGE SB 7 - рельс направляющий S, неоцинкованный, 7м (арт. 1720009)	10 500
1700013	RUN M - ролик концевой М (арт. 1700013)	1 520
1700014	LAST M - улавливатель концевого ролика М (арт. 1700014)	1 450
1700015	PILOT M - заглушка концевого ролика М (арт. 1700015)	270
1700016	PILOT MN - заглушка рельса и/или концевого ролика М (арт. 1700016)	350
1700017	FINISH M - ограничитель внутренний для рельса М (арт. 1700017)	725

**Наборы консольных систем. "L" - серия**

Модель	Ограничения	Состав набора (артикулы)	Наименование	Кол-во	Цена с НДС, руб.	ИТОГО с НДС, руб.
L - КОМПЛЕКТ	Масса ворот до 1700 кг	1700018	SPEED L - тележка с 8 роликами L (арт. 1700018)	2	22 600	<b>101 060</b>
		1700020	RUN L - ролик концевой L (арт. 1700020)	1	2 250	
		1700021	LAST L - улавливатель концевого ролика L (арт. 1700021)	1	1 830	
		1700024	PILOT LN - заглушка рельса и/или концевого ролика L (арт. 1700024)	1	610	
		1700186	GRM 4 - скоба направляющая верхняя с 4 роликами, 0-160 мм (арт. 1700186)	1	3 170	
		1700179	STAGE LB 6 - рельс направляющий L, неоцинкованный, 6м (арт. 1700179)	1	48 000	

**Комплектующие. "L" - серия**

Название (артикул)	Наименование	Цена с НДС, руб.
1700018	SPEED L - тележка с 8 роликами L (арт. 1700018)	22 600
1700178	STAGE LB 3 - рельс направляющий L, неоцинкованный, 3м (арт. 1700178)	24 000
1700179	STAGE LB 6 - рельс направляющий L, неоцинкованный, 6м (арт. 1700179)	48 000
1700019	STAGE LZ 3 - рельс направляющий L, оцинкованный, 3м (арт. 1700019)	25 000
1700180	STAGE LZ 6 - рельс направляющий L, оцинкованный, 6м (арт. 1700180)	50 000
1700020	RUN L - ролик концевой L (арт. 1700020)	2 250
1700021	LAST L - улавливатель концевого ролика L (арт. 1700021)	1 830
1700024	PILOT LN - заглушка рельса и/или концевого ролика L (арт. 1700024)	610

**Набор для телескопических консольных ворот**

Модель	Ограничения	Состав набора (артикулы)	Наименование	Кол-во	Цена с НДС, руб.	ИТОГО с НДС, руб.
FOLLOW ME S 4,25	Масса ворот до 325 кг	1710900	Комплект для телескопических откатных ворот (2 секции) с шириной проезда до 4,25 метров. * состав комплекта: тележка S с 8 роликами (4 шт), рельс направляющий S (2 шт), винты M10x25, кронштейн крепления подвесных тележек (2 шт), ролик концевой, улавливатель конц. ролика, улавливатель створки верхний составной, кронштейн крепления улавливателя (2 шт), заглушка для рельса (4 шт), верхний направляющий профиль (2 шт), ролик направляющий от раскачивания створки (2 шт), механизм для телескопического движения створок	1	73 900	<b>73 900</b>



Новинки



Патент CAME



Высокоскоростная автоматика



Автоматика с энкодером



Изделие беспроводного подключения, питание от батарей


**АКСЕССУАРЫ**

Название (артикул)	Наименование	Цена с НДС, руб.
PLATE KIT C1	Подставка регулировочная с болтами, комплект для 1 тележки MINI/PICCOLO (артPLATE KIT C1)	1 600
<b>Направляющие для створки</b>		
247	Скоба направляющая с 2 роликами (арт247)	504
256-220	Скоба направляющая с роликами (арт256-220)	2 220
252-200	Скоба направляющая с роликами для ворот с 2 колоннами (арт252-200)	3 120
230-30	Ролик из нейлона для направляющей балки, D30 (арт230-30)	102
1700183	FRS 2 - скоба направляющая верхняя с 2 роликами, 0-134 мм (арт. 1700183)	790
1700184	FRM 2 - скоба направляющая верхняя с 2 роликами, 0-160 мм (арт. 1700184)	1 250
1700185	GRS 4 - скоба направляющая верхняя с 4 роликами, 0-124 мм (арт. 1700185)	1 600
1700186	GRM 4 - скоба направляющая верхняя с 4 роликами, 0-160 мм (арт. 1700186)	3 170
1700006	PARK - кронштейн 175x88мм с крепежом для LAST S/M и PADDOCK SM/2 (арт. 1700006)	1 270
1700196	PARK 240 - кронштейн 240x88мм с крепежом для LAST S/M и всех моделей PADDOCK (арт. 1700196)	1 450
1700022	PARK L - кронштейн 256x120мм с крепежом для LAST L и всех моделей PADDOCK (арт. 1700022)	1 800
1700197	PARK L 350 - кронштейн 350x120мм с крепежом для LAST L и всех моделей PADDOCK (арт. 1700197)	2 050
1700182	PADDOCK 2 - улавливатель створки верхний, составной, с 2 роликами (арт. 1700182)	2 200
1700194	PADDOCK SM - улавливатель створки верхний, составной, без роликов (арт. 1700194)	1 270
1700195	PADDOCK L - улавливатель створки верхний, составной, без роликов (арт. 1700195)	1 600
1700237	DIAGON 60 - стяжка для ворот(арт. 1700237)	4 800
1700238	DIAGON 80 - стяжка для ворот(арт. 1700238)	5 700
1700043	RW 32 - ролик направляющий верхний полимерный, белый, D-32, M14 (арт. 1700043)	215
1700044	RW 40 - ролик направляющий верхний полимерный, белый, D-40, M16 (арт. 1700044)	295
1700046	RB 26 - ролик направляющий верхний полимерный, черный, D-26, M12, специальный (арт. 1700046)	270
1700048	RB 42 - ролик направляющий верхний полимерный, черный, D-42, M16, специальный (арт. 1700048)	450
<b>Ограничители хода</b>		
1700090	ES 50 PN - ограничитель хода, 110x95 мм, прикручивание винтами (арт. 1700090)	980
1700251	LIMIT H - ограничитель хода створки, высота упора 70 мм(арт 1700251)	800
1700080	END S - ограничитель хода резиновый, 29x12,5 мм, с винтом (арт. 1700080)	100
1700081	END M - ограничитель хода резиновый, 29x24,5 мм, с винтом (арт. 1700081)	200
1700082	END L - ограничитель хода резиновый, 39x39 мм, с винтом (арт. 1700082)	230
<b>Ручки</b>		
672-P	Ручка трубчатая изогнутая (арт672-P)	600
1700145	MS 40 - ручка утопленная (арт. 1700145)	550
208	Ручка из алюминия черная (арт. 208)	1 104
<b>Замки</b>		
1700053	LOCK L - замок-крюк с ключом, с ответной частью, для откатных ворот без автоматики (арт. 1700053)	2 300
1700054	DOCK 42 - улавливатель для замка-крюка, ширина 42 мм (арт. 1700054)	800
1700055	DOCK 52 - улавливатель для замка-крюка, ширина 52 мм (арт. 1700055)	850
1700056	DOCK 62 - улавливатель для замка-крюка, ширина 62 мм (арт. 1700056)	900
<b>Крышки для колонн</b>		
1700063	ROOF 8 В - заглушка для столба квадратная, неоцинкованная, 85 мм (арт. 1700063)	80
1700064	ROOF 10 В - заглушка для столба квадратная, неоцинкованная, 105 мм (арт. 1700064)	95
1700065	ROOF 12 В - заглушка для столба квадратная, неоцинкованная, 125 мм (арт. 1700065)	120
<b>Зубчатая рейка</b>		
1700057	V/6 - зубчатая рейка полимерная со стальным сердечником, крепление снизу, бесшумная, модуль 4, до 60	600



Новинки



Патент CAME



Автоматика с энкодером



Изделие, работающее от 230-400 В трехфазного тока



Высокоскоростная автоматика



Изделие беспроводного подключения, питание от батарей



## ПОДВЕСНЫЕ ВОРОТА

Название (артикул)	Наименование	Цена с НДС, руб.
1700116	2 SCF - тележка с 2 колесами, до 45 кг, M8, шариковая (арт. 1700116)	360
1700126	2 SC - тележка с 2 колесами, до 35 кг, шариковая (арт. 1700126)	400
1700128	2 SCTS - тележка с 2 колесами, до 35 кг, шариковая (арт. 1700128)	320
1700123	2 SAK - тележка с 2 колесами, до 380 кг, M20, подшипниковая (арт. 1700123)	1 050
1700125	4 SAK - тележка с 4 колесами, до 580 кг, M20, подшипниковая (арт. 1700125)	1 900
1700224	DM 20 - пластина крепления тележки к створке, M20 (арт. 1700224)	1 550
1700144	SPEED C - тележка с 4 роликами, до 480 кг (арт. 1700144)	2 700
1700133	STRELA 33-6 - рельс направляющий подвесной, оцинкованный, 6м (арт. 1700133)	3 500
1700208	STRELA 57-3 - рельс направляющий подвесной, оцинкованный, 3м (арт. 1700208)	4 650
1700135	STRELA 57-6 - рельс направляющий подвесной, оцинкованный, 6м (арт. 1700135)	9 400
1700138	DB 57 - кронштейн крепления направляющего рельса, вертикальное крепление (арт. 1700138)	1 000
1700141	DH 57 - кронштейн крепления направляющего рельса, горизонтальное крепление (арт. 1700141)	1 000
1700992	BD 45-3 - щетка нижняя, закрывает просвет под створкой, 45 мм, длина 3м. (арт. 1700992)	2 050
1700996	AS 25-3 - планка с горизонтальной фиксацией для крепления щетки, длина 3м. (арт. 1700996)	1 270
1700997	AD 25-3 - планка с вертикальной фиксацией для крепления щетки, длина 3м. (арт. 1700997)	1 270
1720090	DRIVER 48/3 - рельс направляющий от раскачивания створки, 3м	2 900
1700227	FINISH 57 - ограничитель внутренний для рельса STRELA 57 (арт. 1700227)	680
1700148	KL 70 L - замок вертикальный для подвесных промышленных ворот, левый (арт. 1700148)	4 600
1700149	KL 70 R - замок вертикальный для подвесных промышленных ворот, правый (арт. 1700149)	4 600
1700150	TL 30 - нижняя запирающая рейка для вертикального замка (арт. 1700150)	1 050
1700151	TL 40 - верхняя запирающая рейка для вертикального замка (арт. 1700151)	1 900
1700152	TL 50 - направляющий кронштейн для запирающей рейки (арт. 1700152)	160
1700153	TL 90 - улавливатель нижней запирающей рейки (арт. 1700153)	350
1700166	TL 70 - направляющий кронштейн для запирающей рейки (арт. 1700166)	575
1700136	DB 33 - кронштейн крепления направляющего рельса, вертикальное крепление (арт. 1700136)	530

## ОТКАТНЫЕ ВОРОТА НА КОЛЕСАХ

1700029	WO 824 - колесо с 1 подшипником, полукруглое сеч-е, D-80, до 150 кг (арт. 1700029)	820
1700030	WO 1024 - колесо с 1 подшипником, полукруглое сеч-е, D-100, до 300 кг (арт. 1700030)	1 280
1700031	WTV 624 - колесо с 1 подшипником, V-образное сеч-е, D-60, с внешним кроншт-ом, до 100 кг (арт. 1700031)	950
1700032	WTV 824 - колесо с 1 подшипником, V-образное сеч-е, D-80, с внешним кроншт-ом, до 150 кг (арт. 1700032)	980
1700033	WTO 625 - колесо с 1 подшипником, полукруглое сеч-е, D-60, с внешним кроншт-ом, до 100 кг (арт. 1700033)	910
1700034	WTO 825 - колесо с 1 подшипником, полукруглое сеч-е, D-80, с внешним кроншт-ом, до 150 кг (арт. 1700034)	1 180
1700039	WSO 824 - колесо с 1 подшипником, полукруглое сеч-е, D-80, с внутренним кроншт-ом, до 300 кг (арт. 1700039)	1 100
1700041	WSO 1024 - колесо с 1 подшипником, полукруглое сеч-е, D-100, с внутренним кроншт-ом, до 300 кг (арт. 1700041)	1 450
339 S/ROUNDED	Ролики комбинированные с полукруглой канавкой и масленкой, D120 (арт.339 S/ROUNDED)	7 400
1720102	VECTOR 3 - рельс оцинкованный, полукруглое сечение, под цементирование, 3 м (арт. 1720102)	4 850
1720101	VECTOR 6 - рельс оцинкованный, полукруглое сечение, под цементирование, 6 м (арт. 1720101)	9 450
1700204	ROAD 3 - рельс оцинкованный, полукруглое сечение, крепление винтами, 3 м (арт. 1700204)	1 890
1700162	ROAD 6 - рельс оцинкованный, полукруглое сечение, крепление винтами, 6 м (арт. 1700162)	3 700



Новинки



Патент CAME



Автоматика с энкодером



Изделие, работающее от 230-400 В трехфазного тока



Высокоскоростная автоматика



Изделие беспроводного подключения, питание от батарей


**РАСПАШНЫЕ ВОРОТА**

Название (артикул)	Наименование	Цена с НДС, руб.
<b>Петли для ворот и дверей</b>		
1700112	AB 50 A - петля-шарнир верхняя подшипниковая, D-50, до 420 кг (арт. 1700112)	2 100
1700110	AB 50 L - петля-шарнир нижняя подшипниковая, D-50, до 1200 кг (арт. 1700110)	1 600
1700111	AB 70 L - петля-шарнир нижняя подшипниковая, D-72, до 2300 кг (арт. 1700111)	6 000
1700113	AB 70 A - петля-шарнир верхняя подшипниковая, D-72, до 950 кг (арт. 1700113)	8 100
155-M20	Петля с U-обр. скобой, регулируемая, M20 (арт155-M20)	540
155-M24	Петля с U-обр. скобой, регулируемая, M24 (арт155-M24)	696
161-M24	Петля с U-обр. скобой, пластиной и регулируемой гайкой, M24 (арт161-M24)	780
1700093	H 18 - петля регулируемая с гайкой, 42-68 мм, M18, приваривание (арт. 1700093)	400
1700094	H 20 - петля регулируемая с гайкой, 44-72 мм, M20, приваривание (арт. 1700094)	450
1700095	H 24 - петля регулируемая с гайкой, 52-84 мм, M24, приваривание (арт. 1700095)	725
1700096	HN 18 - петля регулируемая с гайкой и шайбой, 55-78 мм, M18, приваривание (арт. 1700096)	700
1700097	HN 20 - петля регулируемая с гайкой и шайбой, 55-84 мм, M20, приваривание (арт. 1700097)	700
1700098	HN 24 - петля регулируемая с гайкой и шайбой, 69-102 мм, M24, приваривание (арт. 1700098)	1 150
1700100	HP 18 O - петля регулируемая с пластиной крепления, 38-62 мм, M18, прикручивание 2 винтами (арт. 1700100)	750
1700223	HP 20 SO - петля регулируемая с пластиной крепления, 38-62 мм, M20, прикруч. 2 винтами (арт.1700223)	760
1700103	HW 18 - петля регулируемая с вкладышем с резьбой, M18 (арт. 1700103)	450
1700104	HW 20 - петля регулируемая с вкладышем с резьбой, M20 (арт. 1700104)	550
1700105	HW 24 - петля регулируемая с вкладышем с резьбой, M24 (арт. 1700105)	950
1700106	HL 20 - петля регулируемая удлиненная, 178 мм, M20 (арт. 1700106)	670
1700107	HL 24 - петля регулируемая удлиненная, 208 мм, M24 (арт. 1700107)	1 050
1700187	HL 20 G - петля регулируемая с пластиной крепления, 35-140 мм, M20 (арт. 1700187)	850
1700188	HL 24 G - петля регулируемая с пластиной крепления, 45-150 мм, M24 (арт. 1700188)	1 200

**Набор для складных распашных ворот**

Модель	Ограничения	Состав набора (артикулы)	Наименование	Кол-во	Цена с НДС, руб.	ИТОГО с НДС, руб.
TWIN DRIVE 6.0	масса каждой створки 110 кг	1710901	Комплект для складывания двухстворчатых распашных ворот с шириной проезда до 6 метров. <small>* состав комплекта: комплект рычагов для складывания створки, комплект необходимых крепежей.</small>	1	36 600	<b>36 600</b>

**Петли для тяжелых ворот**

Название (артикул)	Наименование	Цена с НДС, руб.
85XL	Петля верхняя с подшипником, регулируемая, с пластиной (арт85XL)	9 660
87XL	Петля нижняя с подшипником осевая/радиальная (арт87XL)	11 160

**Дополнительные аксессуары**

78	Улавливатель из алюминия для замка "PRIVATO" (арт78)	1 836
1700077	LIMIT - нижний упор для распашных ворот, цементирование (арт. 1700077)	330
1700079	LIMIT M - нижний упор для распашных ворот, прикручивание винтами (арт. 1700079)	780
208	Ручка из алюминия черная (арт. 208)	1 104
735-300	Задвижка средняя 350мм (арт735-300)	306
735-400	Задвижка средняя 450мм (арт735-400)	372



Новинки



Патент CAME



Автоматика с энкодером



Изделие, работающее от 230-400 В трехфазного тока



Высокоскоростная автоматика



Изделие беспроводного подключения, питание от батарей