

CAME

АВТОМАТИКА ДЛЯ ВОРОТ

СЕРИЯ СВХ

ПЕРЕДАЮЩАЯ СИСТЕМА
ДЛЯ СЕКЦИОННЫХ ВОРОТ



0005

Documentazione
Tecnica

T66

rev. 02

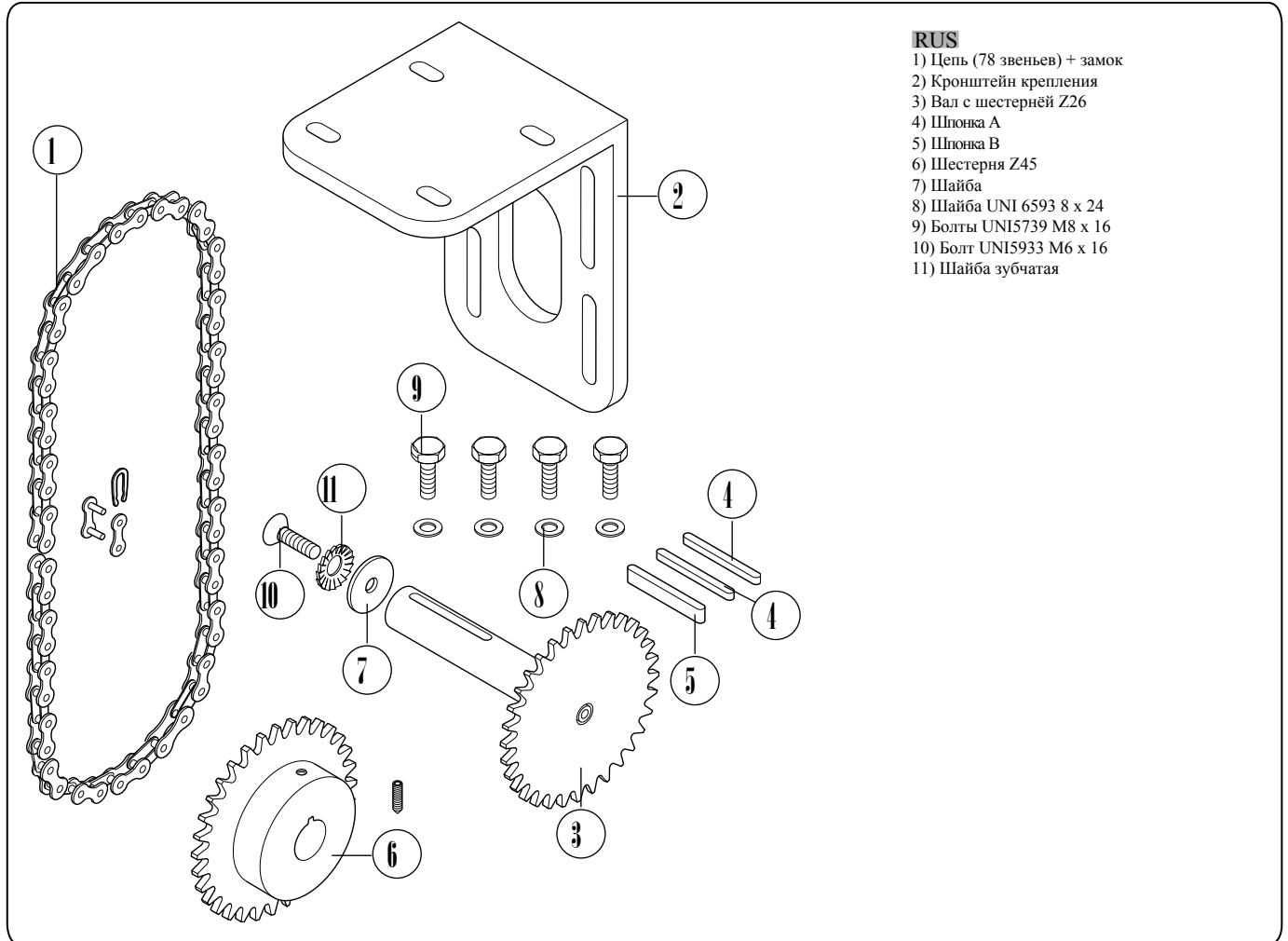
03/2005

© CAME

CAMELLI

UTINELLI

119CT66



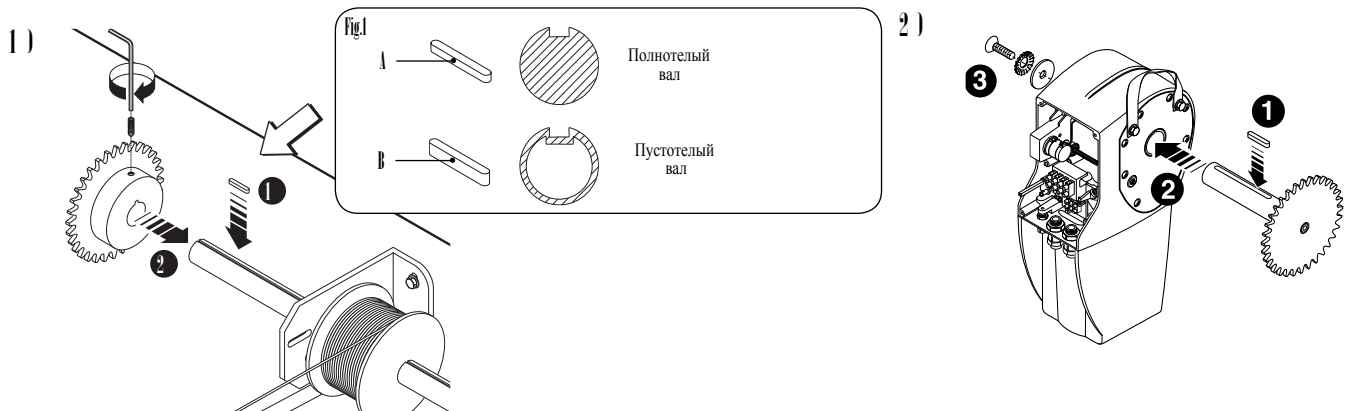
RUS

- 1) Цепь (78 звеньев) + замок
- 2) Кронштейн крепления
- 3) Вал с шестерней Z26
- 4) Шпонка А
- 5) Шпонка В
- 6) Шестерня Z45
- 7) Шайба
- 8) Шайба UNI 6593 8 x 24
- 9) Болты UNI5739 M8 x 16
- 10) Болт UNI5933 M6 x 16
- 11) Шайба зубчатая

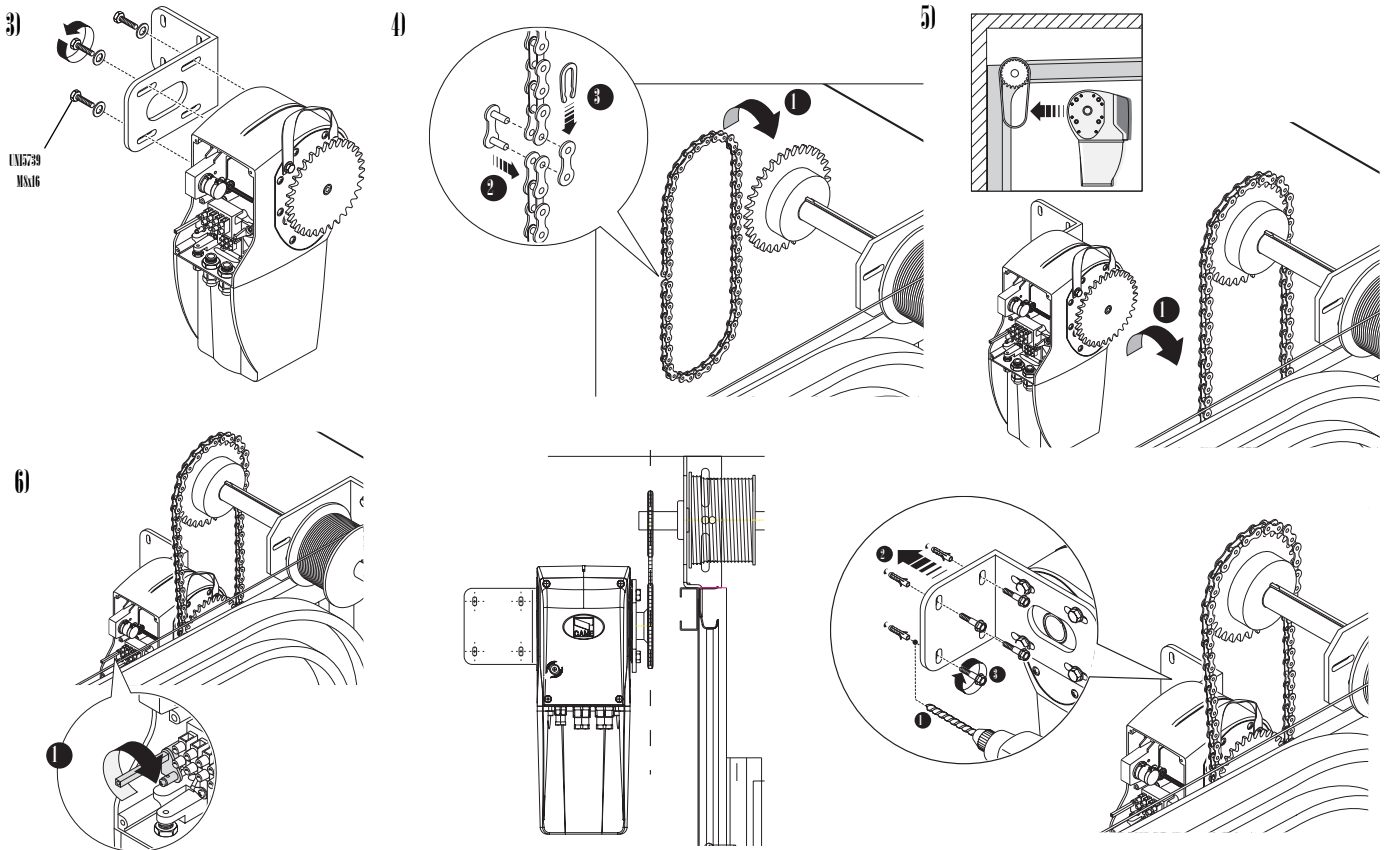
РУССКИЙ

Монтаж

- 1) Откройте защитную крышку. Вставьте шпонку А или В (Рис. 1) в паз вала и шестерни Z45, на валу шестерёнка крепится с помощью шурупа без головки.
- 2) Вставьте шпонку А в паз шестерни и вала Z26, вставьте шестерню в мотор, зафиксируйте прилагаемым винтом (UNI 5933 M6x16), шайбу (7) и стопорную шайбу (11) располагать на противоположных сторонах.



- 3) Установите кронштейн фиксирующий привод.
- 4) Соедините два конца цепи замком и установите её на шестерню Z45.
- 5) Установите вал шестерней привода на цепь.
- 6) Поверните рычаг ручной разблокировки привода по часовой стрелке; затем закрепите редукторный электродвигатель фиксирующим кронштейном шурупами соответствующими типу стены, проверьте, что обе шестерни параллельны друг другу.



Внимательно привоидите монтаж.



Management quality certificate
DIN EN ISO 9001



Registration №
12 100 8953



ООО «УМС Рус» - официальное представительство
компании "CAME Cancelli Automatici S.p.a." в России

Тел: (495) 739-00-69,

Web: www.umcrus.ru, E-mail: info@umcrus.ru

Техническая поддержка: 8-800-200-15-50