



автоматика для ворот

CE DIW 01
DIW 03-DIW04

БЕСПРОВОДНЫЕ ФЭ



ИНСТРУКЦИЯ ПО МОНТАЖУ

МОНТАЖ И НАСТРОЙКУ ПРОВОДИТЬ В
СООТВЕТСТВИИ С НАСТОЯЩЕЙ ИНСТРУКЦИЕЙ
ВНИМАНИЕ! НЕПРАВИЛЬНАЯ УСТАНОВКА
МОЖЕТ ПРИВЕСТИ К ПОВРЕЖДЕНИЯМ,
ТОЧНО СЛЕДУЙТЕ УКАЗАНИЯМ ИНСТРУКЦИИ
ДАННАЯ ИНСТРУКЦИЯ ПРЕДНАЗНАЧЕНА ДЛЯ
КВАЛИФИЦИРОВАННЫХ СПЕЦИАЛИСТОВ

Условные обозначения



Данным символом обозначаются разделы,
требующие особого внимания



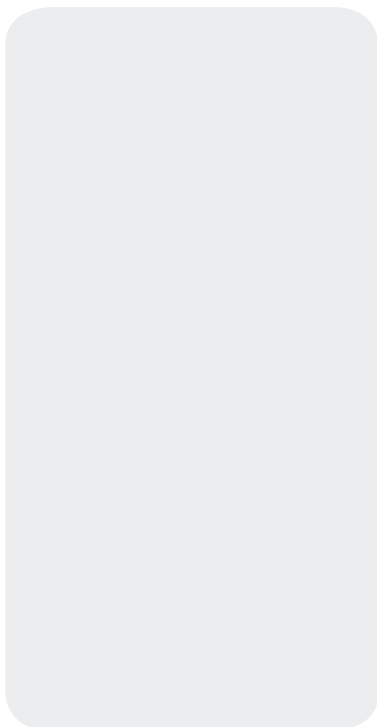
Данным символом обозначаются разделы,
относящиеся к безопасности



Данным символом обозначаются разделы,
требующие ознакомления пользователя

Ссылки на стандарты

Продукт соответствует стандартам:
EN 12978, UNI EN 954-1, CEI EN 60335-1, UNI EN 12453.



Описание

Данное изделие разработано и произведено компанией CAME CANCELLI AUTOMATICI S.p.A. в полном соответствии с действующими нормами безопасности. Гарантийный срок эксплуатации составляет 36 месяцев при отсутствии механических повреждений и следов самостоятельного ремонта.

DIW01

Устройство безопасности состоит из двух элементов:
-12/24В ~/= ИК-приемник

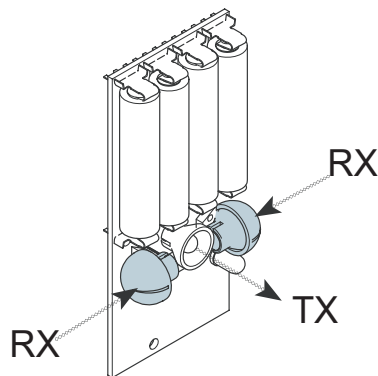
Сигнальный индикатор показывает разрядку батарей (если он мигает, это означает, что батарейки разрядятся примерно в течении месяца).

-Передатчик, питаемый от батареек (1.5В размер AAA, 4 штуки)

DIW03

- ИК-повторитель, состоящий из центрального светодиода и двух боковых фотодиодов. Направление приема выбирается микропереключателями

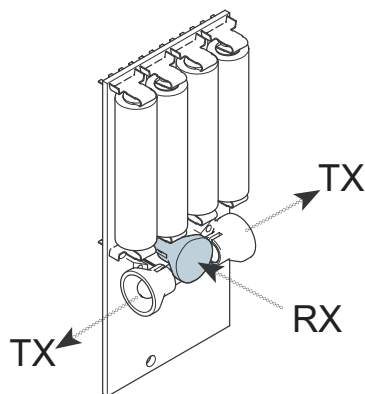
Питание от батареек (1.5В, размер AAA, 4 штуки)



DIW04

- ИК-повторитель, состоящий из центрального фотодиода и двух боковых светодиодов. Направление передачи выбирается микропереключателями

Питание от батареек (1.5В, размер AAA, 4 штуки)



Технические характеристики


DIW01 (TX)

Питание: (4шт., 1.5В, ААА батарейки)

Потребляемый ток: 70 мкА

Класс защиты: IP 54

Материал: PC-ABS

Диапазон раб. температур 


DIW 01 (RX)

Питание: 12/24В +/-

Потребляемый ток: 48 мА

Класс защиты: IP 54

Материал: PC-ABS

Диапазон раб. температур 

Повторитель DIW03

Питание: (4шт., 1.5В, ААА батарейки)

Потребляемый ток: 70 мкА

Класс защиты: IP 54

Материал: PC-ABS

Диапазон раб. температур 


Повторитель DIW04

Питание: (4шт., 1.5В, ААА батарейки)

Потребляемый ток: 70 мкА

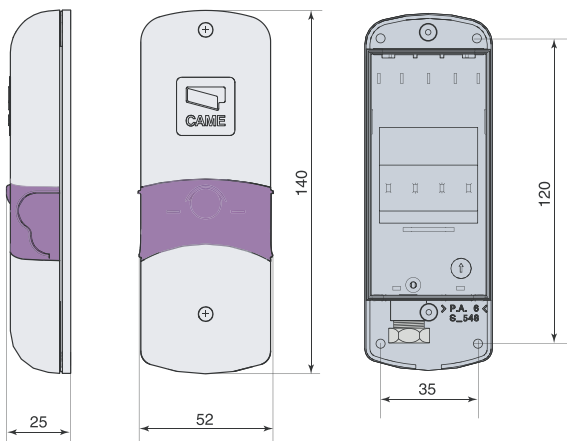
Класс защиты: IP 54

Материал: PC-ABS

Диапазон раб. температур 

Геометрические и установочные размеры

Передатчик/Приемник/Повторитель



Установка



Перед установкой необходимо:

- Проверить, что электропитание отключено.
- Убедиться, что место установки оборудования защищено от любых воздействий, поверхность твердая, крепежные изделия подобраны надлежащим образом (болты, винты, и т.д).

- Проложить необходимые электрические кабели и убедиться, что они не могут быть повреждены.

Электрические подключения и выбор функций

DIW01 (TX)

- 1-Батарейный отсек (4 шт., 1.5В ААА)
- 2-Светодиод

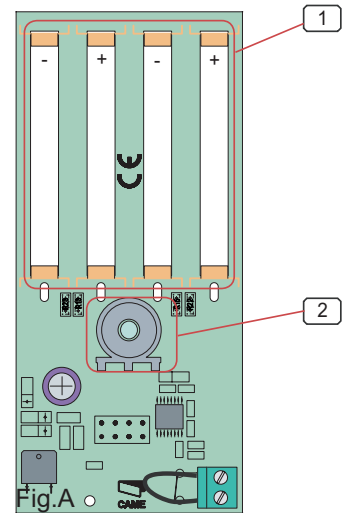


Fig.B

DIW01 (RX)

- 1-Сигнал наличия препятствия
- 2-Микропереключатели

Функции микропереключателей

Dip № 1 ON позиция =

12В +/- электропитание

Dip № 1 OFF позиция=

24В +/- электропитание

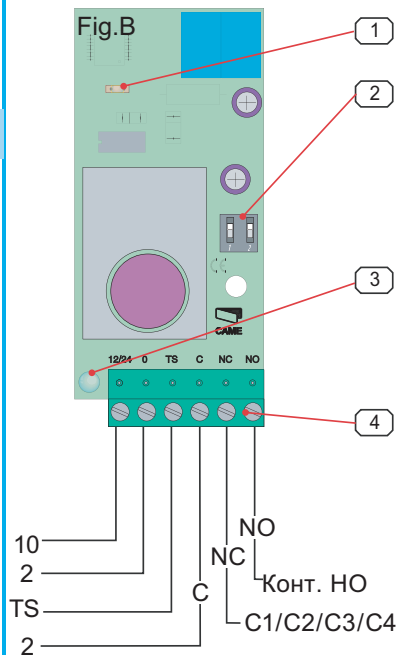
Dip № 2 OFF позиция=

Исключает функцию

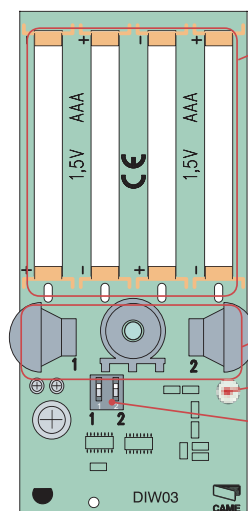
тестирования фотоэлементов (используется в случае, когда к контактам TS нет подключений)

3- Индикатор разрядки батареек

4-Колodka подключения



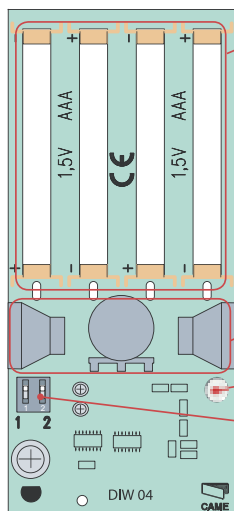
DIW03 Повторитель



- 1-Батарейный отсек (4 шт., 1.5В AAA)
- 2-ИК-приемный элемент, направление приема выбирается микроперекл.
- 3-Индик. разрядки батарей
- 4-Микропереключатели выбора направления приема

- 2 Dip №1 ON - левый фотодиод активен
- 3 Dip №2 ON - правый фотодиод активен

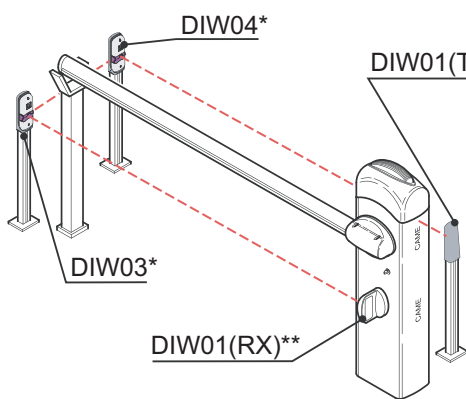
DIW04 Повторитель



- 1-Батарейный отсек (4 шт., 1.5В AAA)
- 2-ИК-передающий элемент, направление передачи выбирается микроперекл.
- 3-Индик. разрядки батарей
- 4-Микропереключатели выбора направления перед.

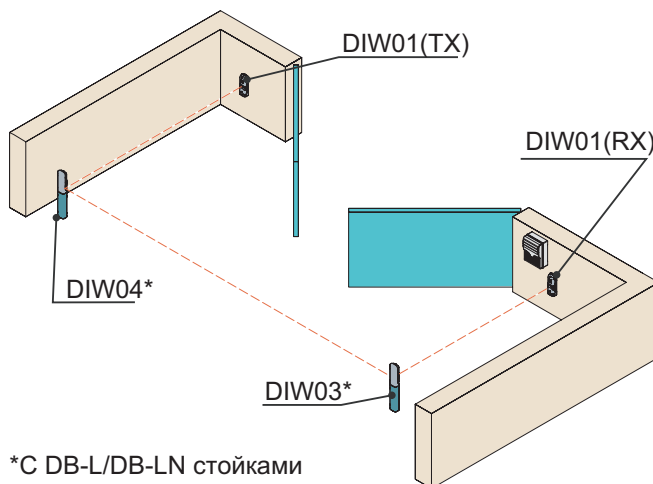
- 2 Dip №1 ON - левый светодиод активен
- 3 Dip №2 ON - правый светодиод активен

Пример типовой установки и положение микропереключателей



*С DB-L/DB-LN стойками
**С G02802 кронштейном

DIW01(TX)	Не требует выбора конфигурации
DIW01(RX)	Не требует выбора конфигурации
DIW04	Dip №1 ON Dip №2 OFF
DIW03	Dip №1 OFF Dip №2 ON



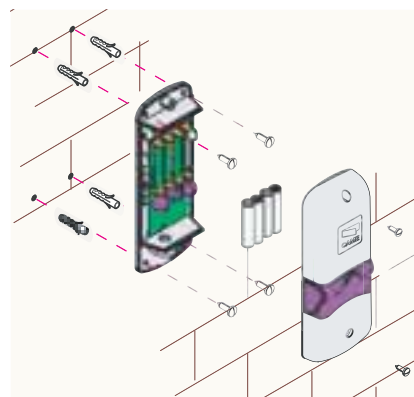
*С DB-L/DB-LN стойками

DIW01(TX)	DIW01(RX)	DIW04	DIW03
Не требует выбора конфигурации	Не требует выбора конфигурации	Dip №1 ON Dip №2 OFF	Dip №1 OFF Dip №2 ON

Примечание: При использовании DIW01, DIW03 и DIW04, как показано на схемах выше, необходимо удалить перемычку на DIW01 (TX).

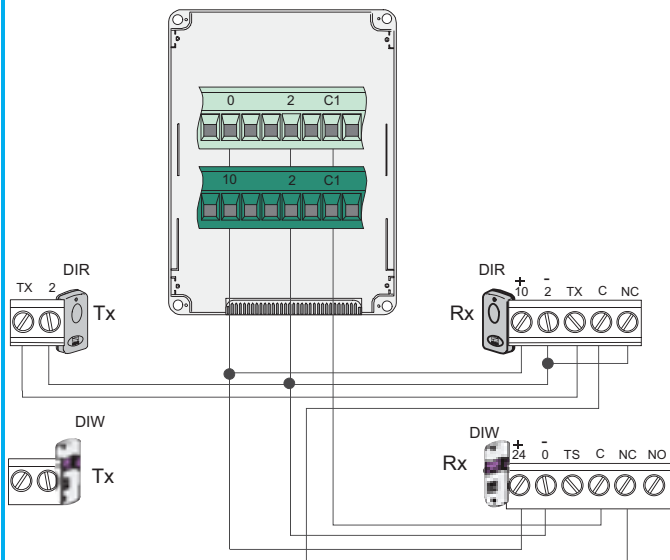
Монтаж

Перед монтажом убедиться, что расстояние между двумя фотоэлементами не больше 10 метров, фотоэлементы выровнены. Установите основания корпуса фотоэлементов, используя надлежащее крепление, соответствующее структуре поверхности (макс. Ø 6 мм). Установить батарейки (4 шт., 1.5В, AAA) в передатчик и ретрансляторы, соблюдая полярность. Установить микропереключатели в зависимости от конфигурации системы. Закрепить передатчики/ретранслятор, используя винты (в комплекте). Выполнить электрические подключения.

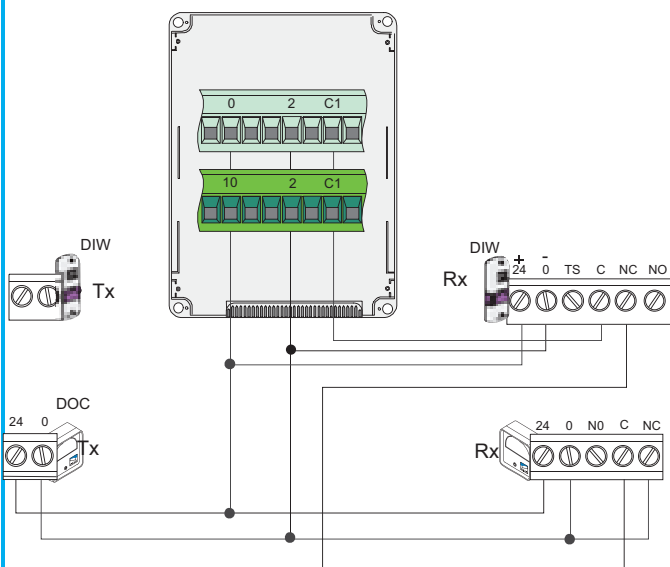


Совместная работа DIW01 с DIR/DOC

DIW01 с DIR



DIW01 с DOC



Проблемы (состояние индикатора)

- Индикатор на приемном элементе мигает: батарейки в передатчике разряжены
- Индикатор на приемном элементе светится ровно: нет сигнала от передатчика или он не работоспособен

Выведение из эксплуатации и утилизация

Наши продукты изготовлены с использованием различных материалов. Большинство из них (алюминий, пластмасса, железо, электрические кабели) можно считать твердым отходом. Они могут быть переработаны специализированными компаниями.

Другие компоненты (электрическая монтажная плата, батареи дистанционного управления и т.д.) могут содержать опасные отходы. Они должны передаваться компаниям, имеющим лицензию на их переработку. Перед действием всегда проверяют местные законы по вопросу.

Декларация соответствия

CE Declaration of conformity

la CAME Cancelli Automatici S.p.A.
via Martiri della Libert, 1
31030 Dosson di Casier - Treviso - ITALtel
(+3) 0422 440 - ax (+3) 0422 441
internet: www.came.it - e-mail: inocame.it

Declare under their own responsibility that the following products for gate and garage door automation called:

DIW01- DIW03-DIW04

Are compliant with essential requirements and with pertinent regulations established by the following directives and to the applicable parts of the standards listed below:
Electromagnetic compatibility directive 89/336/EEC - 92/31/EEC
Electrical equipment designed for use within certain voltage limits directive 73/23/EEC - 93/68/EEC
Machinery directive 98/37/EC

L'amministratore delegato
Sig. Andrea Menuzzo

EN 61000-6-2
EN 61000-6-3
EN 12978
EN 60529
EN 954-1



119RT88

CAME CANCELLI AUTOMATICI S.p.A.
VIA MARTIRI DELLA LIBERT 15
31030 DOSSON DI CASIER - TV - ITAL
www.came.it

Per assistenza e informazioni tecniche

