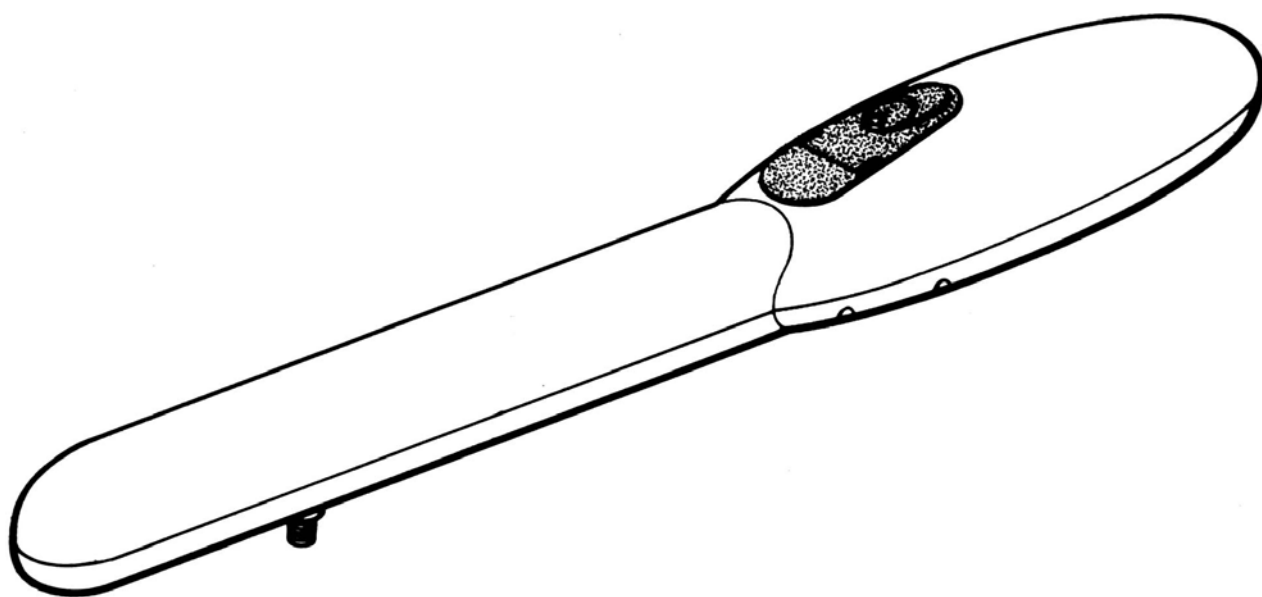


nice

PLUTO

Электромеханический привод для навесных ворот с одной или двумя створками



Руководство по эксплуатации и
каталог запасных частей

Модели и их характеристики

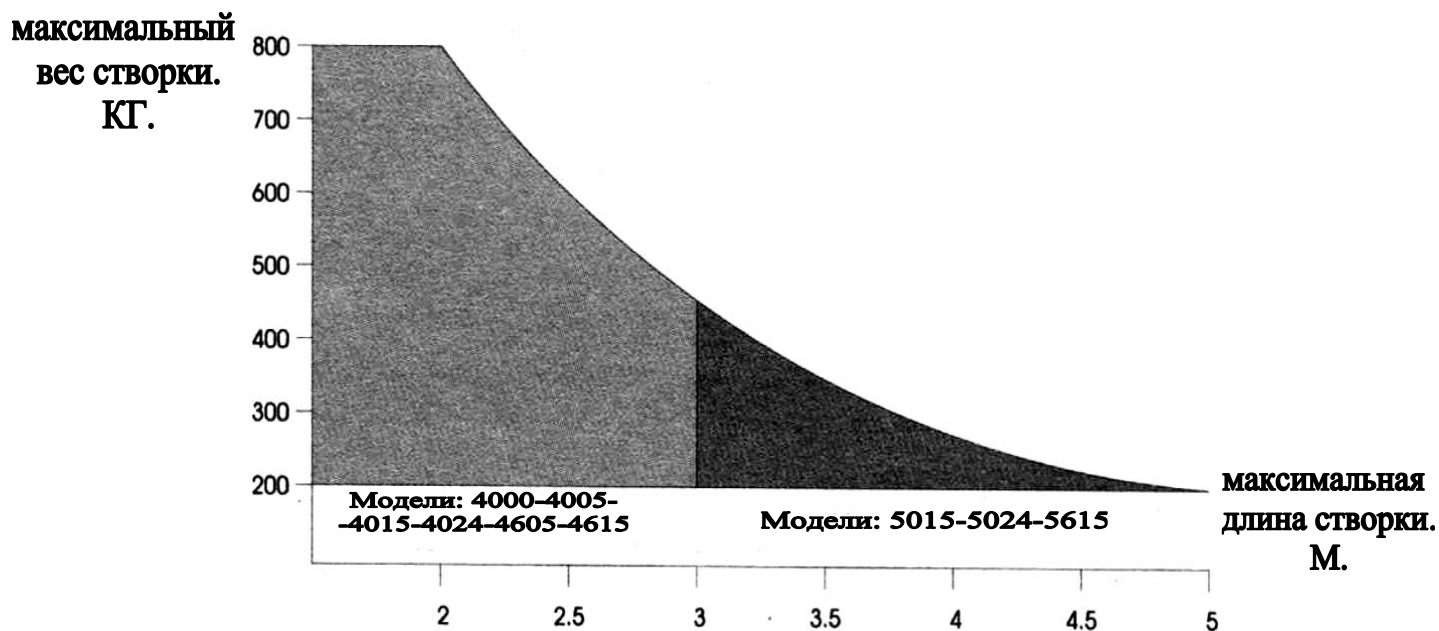
PL 4000	Нереверсивный, с деблокировкой* (размыкающим механизмом), быстродействующий
PL 4005	Нереверсивный, с деблокировкой, быстродействующий, с ограничителем открывания
PL 4015	Нереверсивный, с деблокировкой, медленный, с ограничителем открывания
PL 4605	Реверсивный, быстродействующий, с ограничителем открывания
PL 4615 PL 5615	Реверсивный, медленный, с ограничителем открывания
PL 5015	Нереверсивный, с деблокировкой, медленный, с ограничителем открывания
PL 4024 PL5024	Нереверсивный мотор с питанием от 24 В пост. тока с деблокировкой, шифратор и механический стопор открытия

* Деблокировка позволяет, временно отключив привод, вручную открыть или закрыть ворота

Технические данные

	Единицы измерения	PL 4000	PL 4005	PL 4015	PL 4605	PL 4615	PL 4024	PL 5024	PL 5015	PL 5615*
Питание	Вольт перем. 50/60 Гц	230	230	230	230	230			230	230
	Вольт пост.						24	24		
Ток	А	1,3	1,3	1,3	1,3	1,3	5	5	1,3	1,3
Мощность	Вт	300	300	300	300	300	120	120	300	300
Встроенный конденсатор	мкФ	10	10	10	10	10	-	-	10	10
Скорость	м/с	0,016	0,016	0,013	0,021	0,017	0,014	0,014	0,013	0,017
Ход	мм	370	320	320	320	320	320	470	470	470
Макс. усилие	Н	1700	1700	1800	1700	1800	1600	1600	1800	1800
Рабочая температура	°С (Мин./Макс.)	-20° ... +70°								
Термозащита	°С	150	150	150	150	150	-	-	150	150
Рабочий цикл	%	30	30	30	30	30	100	100	30	30
Масса двигателя	кг	8	8	8,5	8	8,5	8,5	9	9	9

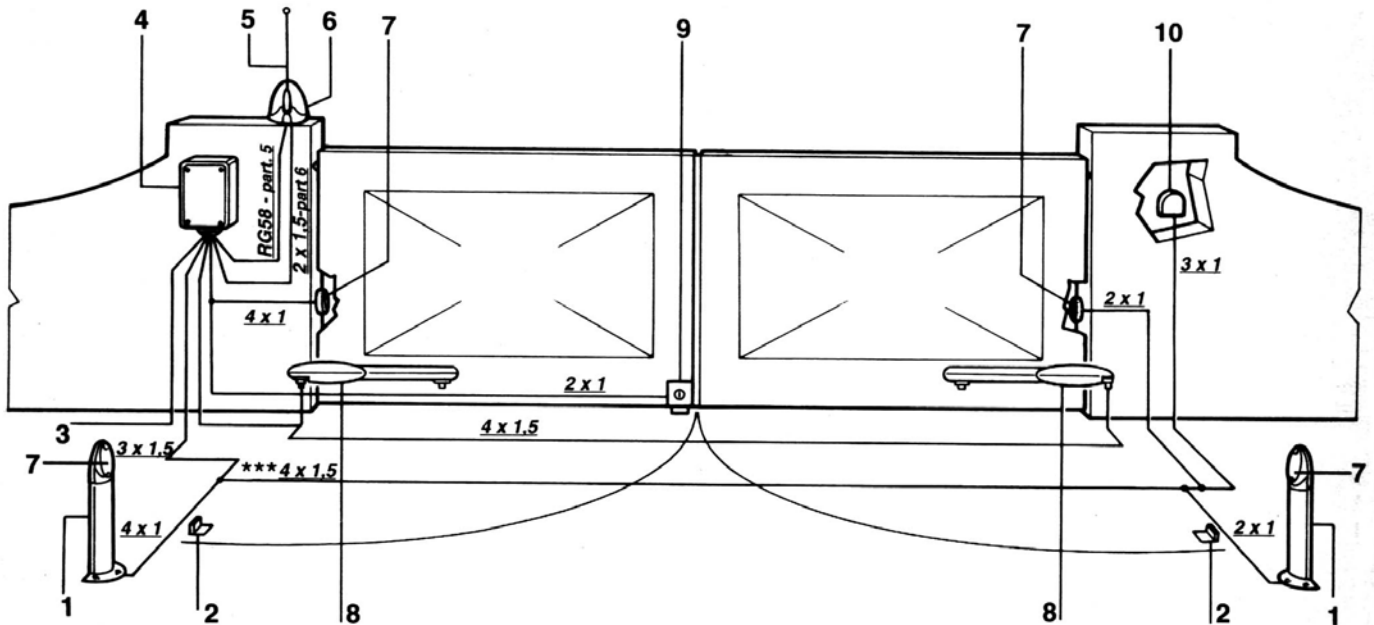
График ограничений в использовании:



Проверочные и подготовительные процедуры

- а) Внимательно прочитайте инструкцию.
- б) Перед тем как приступить к установке убедитесь в том, что конструкция ворот прочна и соответствует выбранной модели привода.
- в) Убедитесь в том, что при открывании/закрывании ворот створки не задевают ни за какие препятствия.

Общий вид



- 1) Стойка фотоэлемента.
- 2) Пара стопоров*.
- 3) Цепь 230 В.
- 4) Панель управления (или электронное устройство управления).
- 5) Антенна.
- 6) Сигнальная лампа.
- 7) Фотоэлемент.
- 8) Привод PLUTO.
- 9) Вертикальный электрозамок** (PLA10).
- 10) Селектор ключа или цифровая клавиатура.

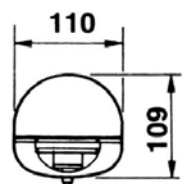
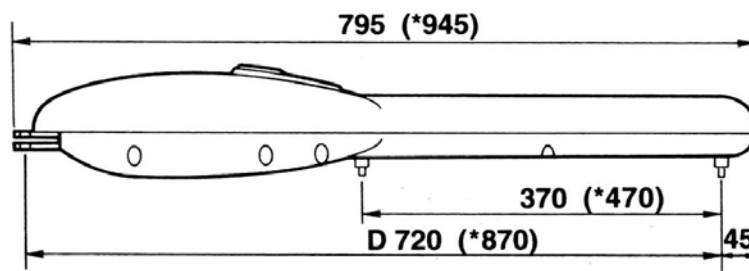
* Устанавливается только с моделями без концевого выключателя.

** Устанавливается при использовании реверсивных моделей PL 4605 – PL 4615 или если каждая створка ворот длиннее трех метров.

*** Для моделей 4024 – 5024 кабель 5x1,5.

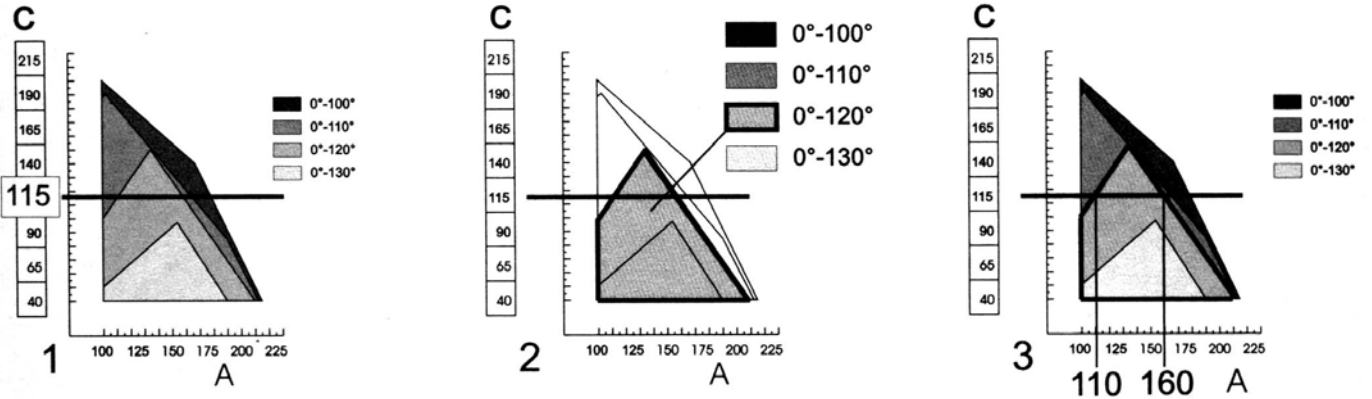
Размеры

* (PL 5015
PL 5615
PL 5024)



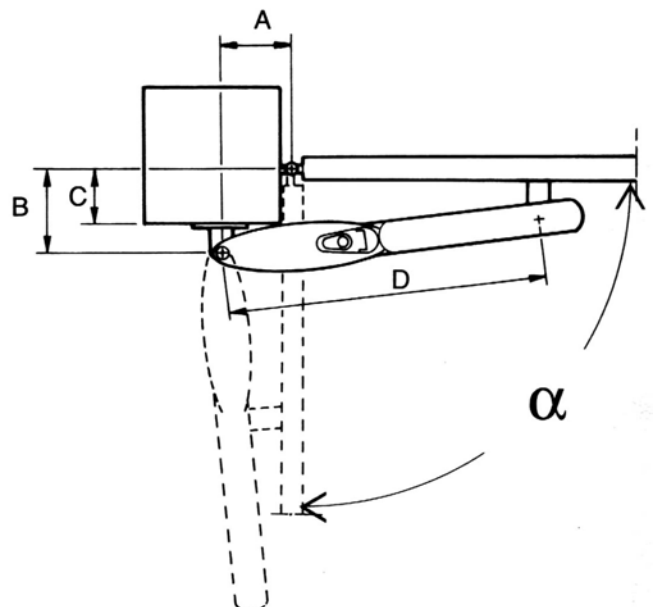
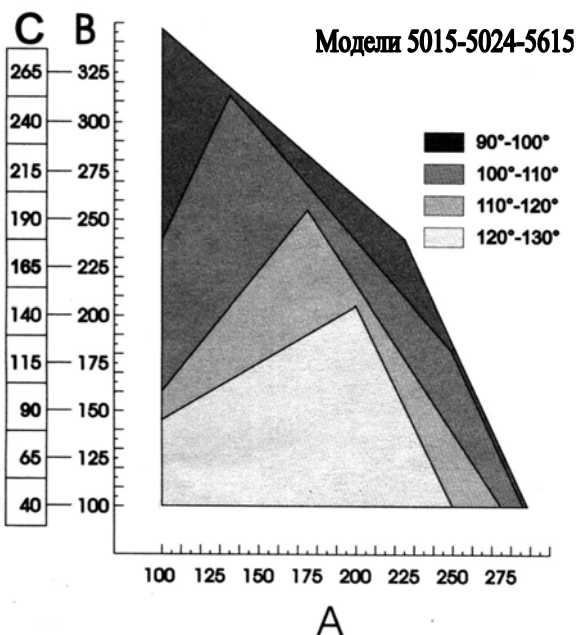
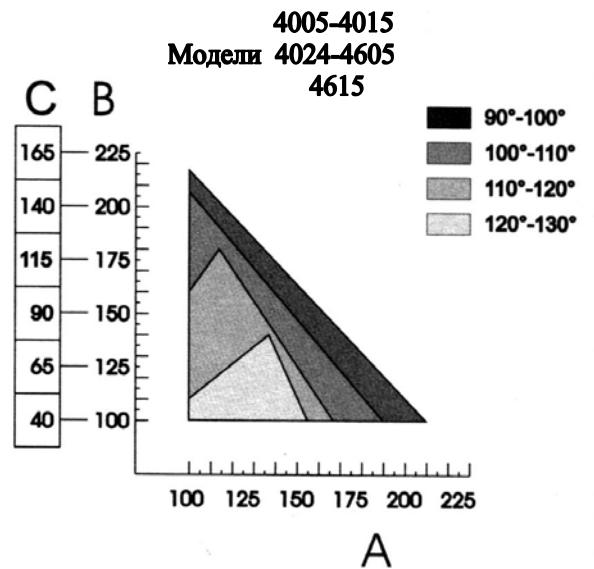
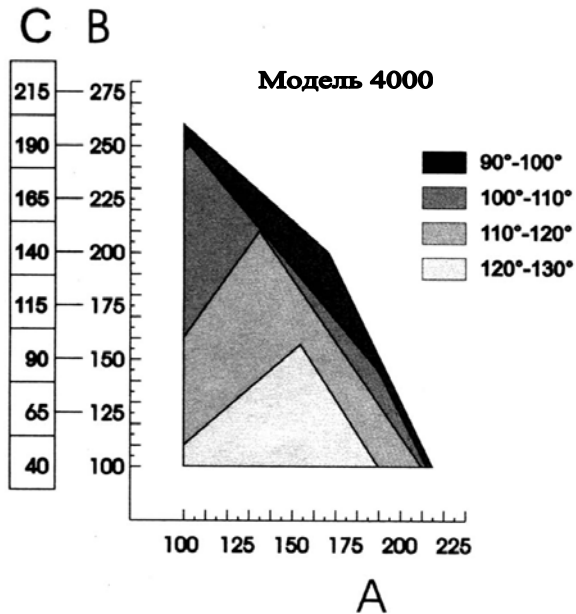
Площадка открывания ворот

Пример использования графика для ворот толщиной 50 мм.

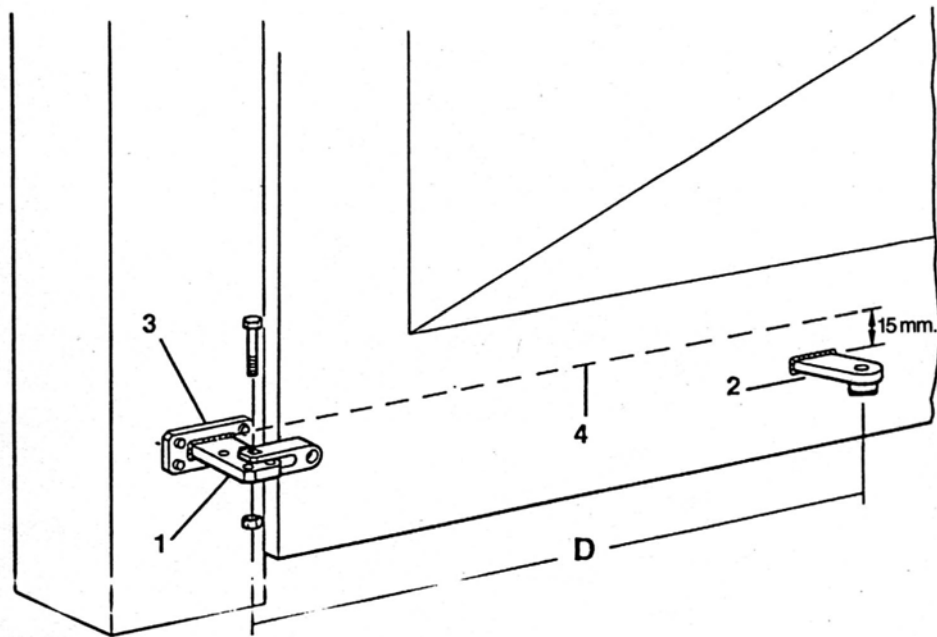


1. Измерьте расстояние «С» и начертите горизонтальную линию.
2. Выберите угол, на который должны открываться ворота.
3. Определите А (мин. 110, макс. 160).

Когда А и В имеют малые значения, мы получаем ВЫСОКИЕ скорости; когда А и В имеют большие значения, мы получаем НИЗКИЕ скорости.

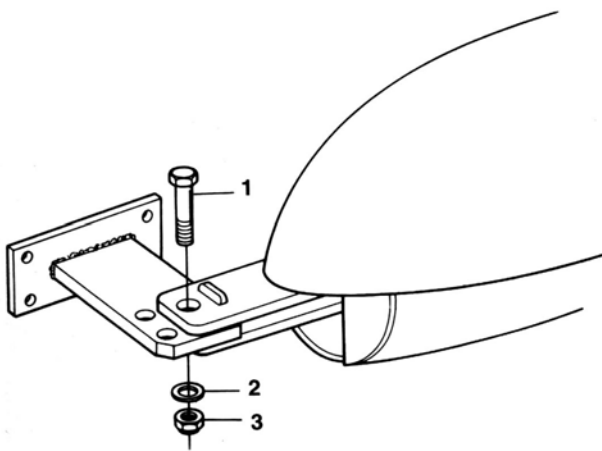


Установка



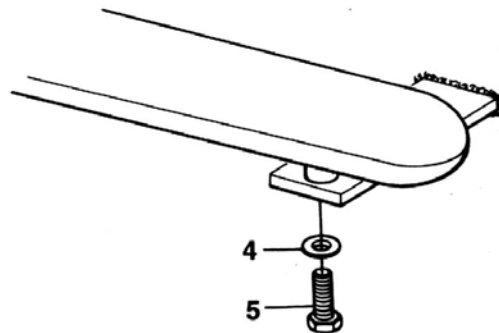
- 1) Задняя скоба.
- 2) Передняя скоба.
- 3) Соединительная пластина.
- 4) Горизонтальная линия.

Заднее крепление



- 1 – Винт 10x40 UNI 5737
- 2 – Шайба диаметром 10 UNI 6592
- 3 – Самоконтрящаяся гайка М 10 UNI 7473

Переднее крепление

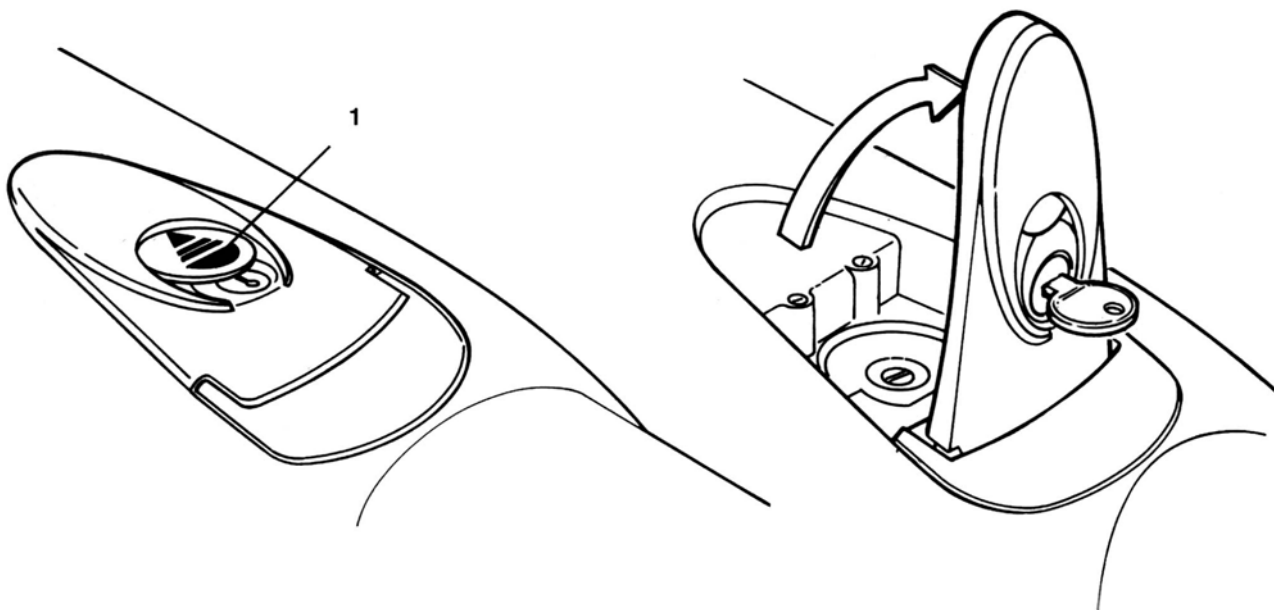


- 4 – Шайба 8x24 UNI 6593
- 5 – Винт 8x10 UNI 5739

Важный момент:

Полностью затяните самоконтрящиеся гайки, после чего ослабьте крепление, открутив их примерно на 1/10 оборота. Тем самым будет получен необходимый зазор между подвижными частями механизма.

Ручное управление



- А) Сдвиньте назад по стрелке лепесток замка (1).
Б) Вставьте ключ и поверните его вправо по часовой стрелке.
В) Поднимите рычаг, сперва потянув за ключ, а затем за сам рычаг до тех пор, пока он не примет вертикального положения.
Г) Для возврата к автоматическому функционированию переведите рычаг в горизонтальное положение, поверните ключ против часовой стрелки, выньте ключ и передвиньте на место лепесток замка.

Внимание:

Свободное функционирование в ручном режиме возможно лишь при правильной установке привода и его фирменных принадлежностей.

Для моделей 4605 / 4615 / 5615 :

- А) Разомкните электрзамок.
Б) Откройте ворота рукой.

Информация для пользователя

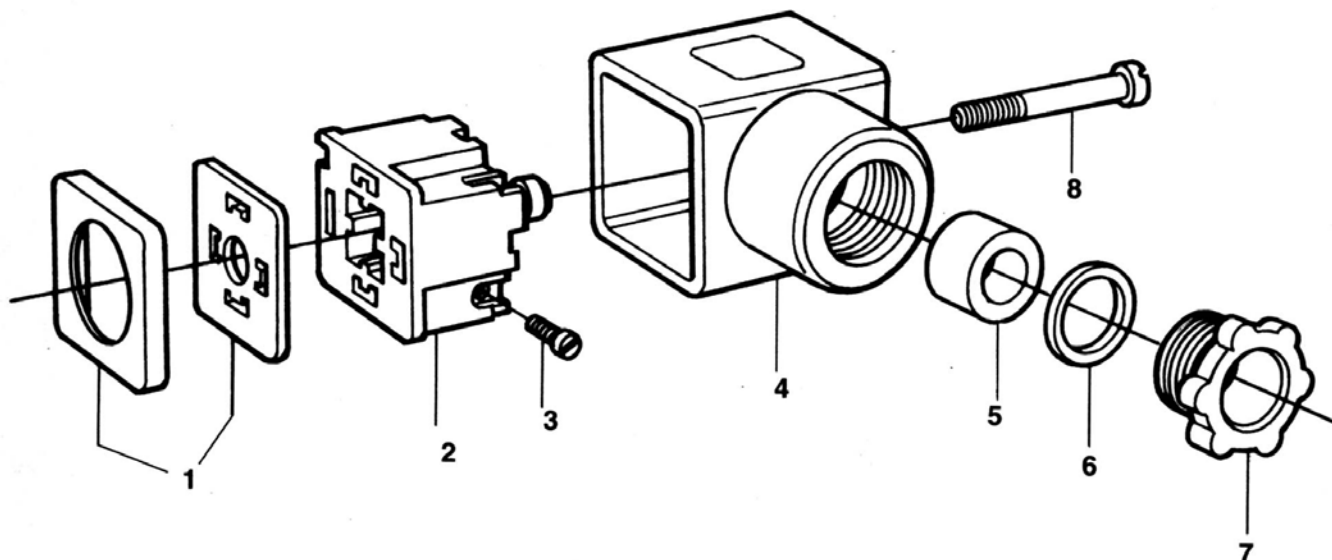
Когда редукторный электродвигатель будет установлен, пользователь должен быть проинформирован о принципах его работы, а также о тех опасностях, к которым может привести его неправильная эксплуатация. Пользователь должен избегать нахождения в опасных зонах, таких как зона открывания дверей, во время работы привода.

Не позволяйте детям играть рядом с дверьми и держите устройство дистанционного управления вне зоны их досягаемости.

Любой ремонт, обслуживание или проверки должны производиться лишь квалифицированным персоналом сервисных центров, указанных в инструкции по техническому обслуживанию оборудования.

- В случае возникновения неполадок пользователь должен вызвать установщика оборудования и не пытаться чинить самому.
- Самостоятельно пользователь может следовать лишь советам руководства по эксплуатации.

Разъем

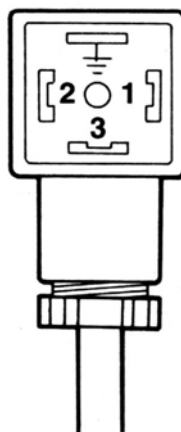


- 1) Прокладка
- 2) Контактный разъем
- 3) Винт, фиксирующий провод
- 4) Защитный корпус
- 5) Проходная изолирующая втулка
- 6) Шайба
- 7) Фиксатор кабеля
- 8) Контровочный винт

Внимание! Разъем гарантированно обладает защитными свойствами в соответствии с IP65 DIN 40050 лишь в случае его правильной сборки (как показано на рисунке).

Контакты мотора

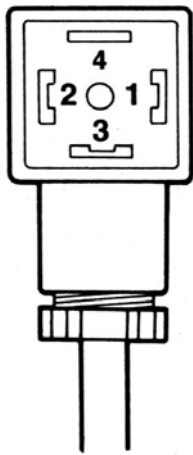
Для моделей PL 4000, PL 4005, PL 4015, PL 4605, PL 4615, PL 5015, PL 5615:



- 1 = Фаза “открытия”
- 2 = Фаза “закрытия”
- 3 = Общий
= Земля

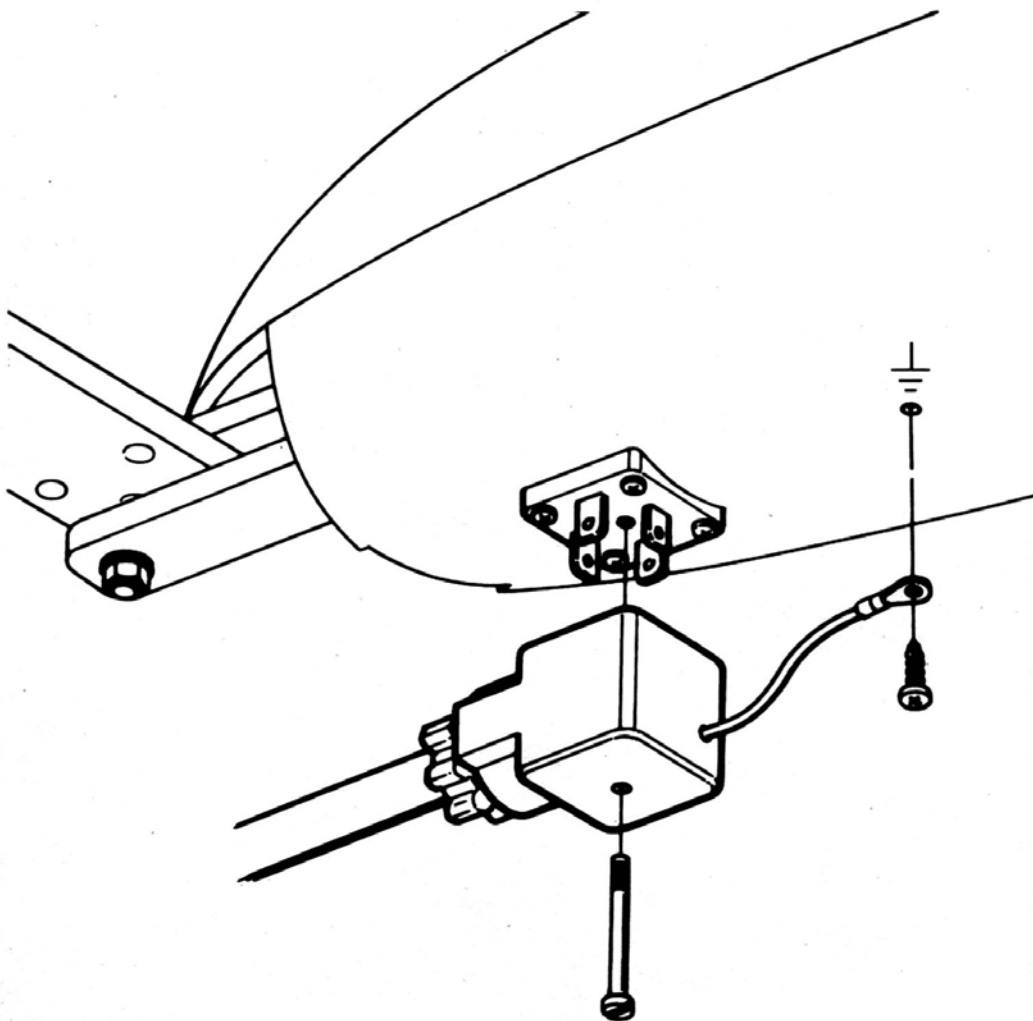
Внимание! Конденсатор уже скоммутирован внутри привода.

Для моделей PL 4024, PL 5024:



- 1) + мотора
- 2) - мотора
- 3) + шифратора
- 4) - шифратора

Сопряжение с приводом

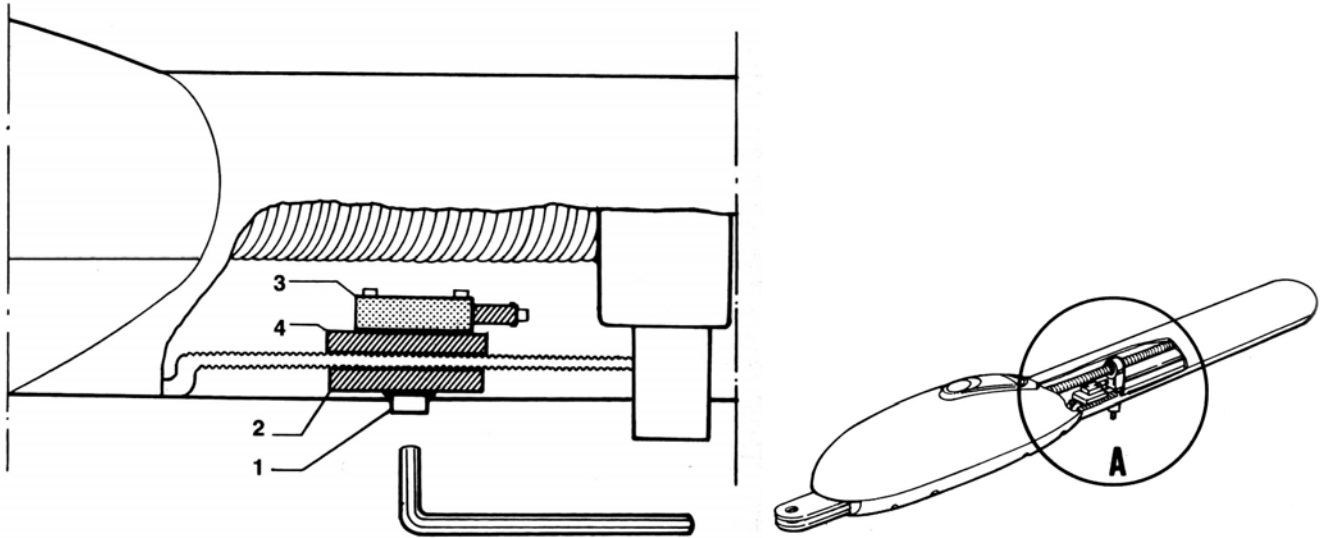


Внимание! Помните, что в соответствии с установленными нормами «земляной» провод должен быть обязательно подключен.

Регулировка концевого выключателя (ограничителя открывания)

(кроме модели PL 4000)

Ограничитель открывания представляет собой микровыключатель, подсоединенный к фазе “открытия” привода. Он позволяет регулировать положение останова двери при открывании, что дает возможность отказаться от использования механических стопоров, о которые ударяются створки.

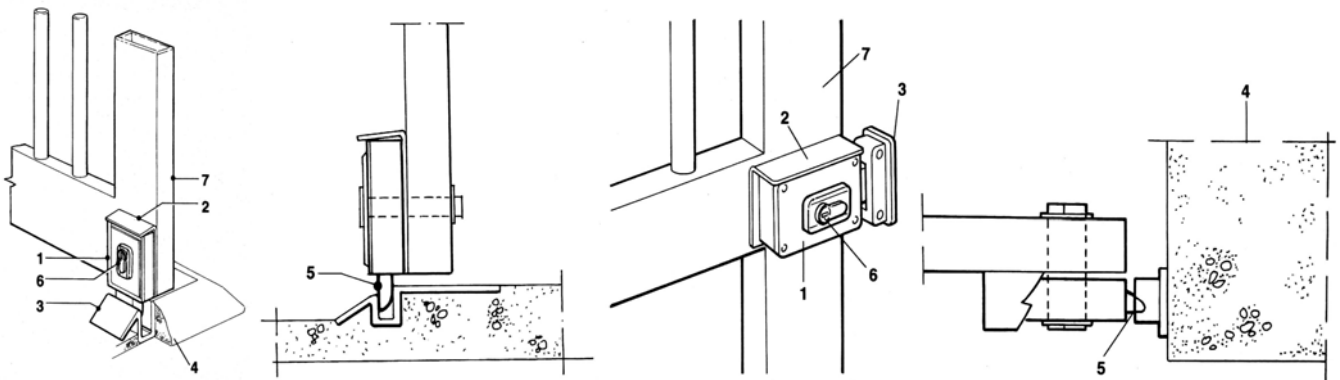


- 1) Контрольный винт
- 2) Нижняя опора микровыключателя
- 3) Микровыключатель
- 4) Верхняя опора микровыключателя

Установка электрического замка

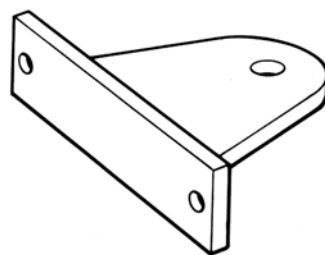
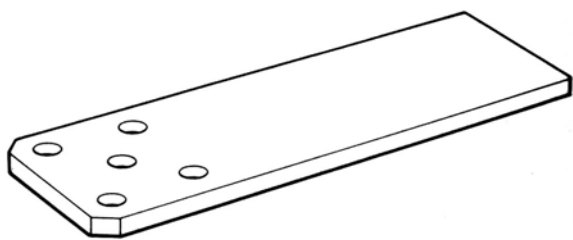
- 1) Электрический замок.
- 2) Пластина для фиксации электрического замка*
- 3) Скоба, в которую входит язычок замка*
- 4) Выемка для скобы.
- 5) Язычок замка.
- 6) Личинка замка.
- 7) Ворота.

* Точно привяжитесь к горизонтали или вертикали.

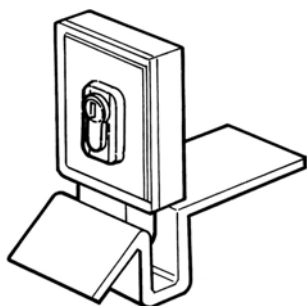


Вертикальное крепление (для двух створок). Горизонтальное крепление (только для одной створки).

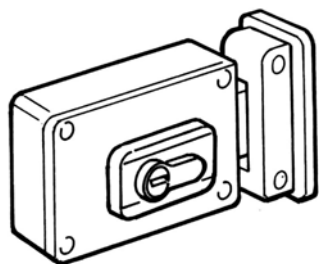
Принадлежности



PLA 6 – задний кронштейн длиной 250 мм. PLA 7 – привинчиваемый передний кронштейн.

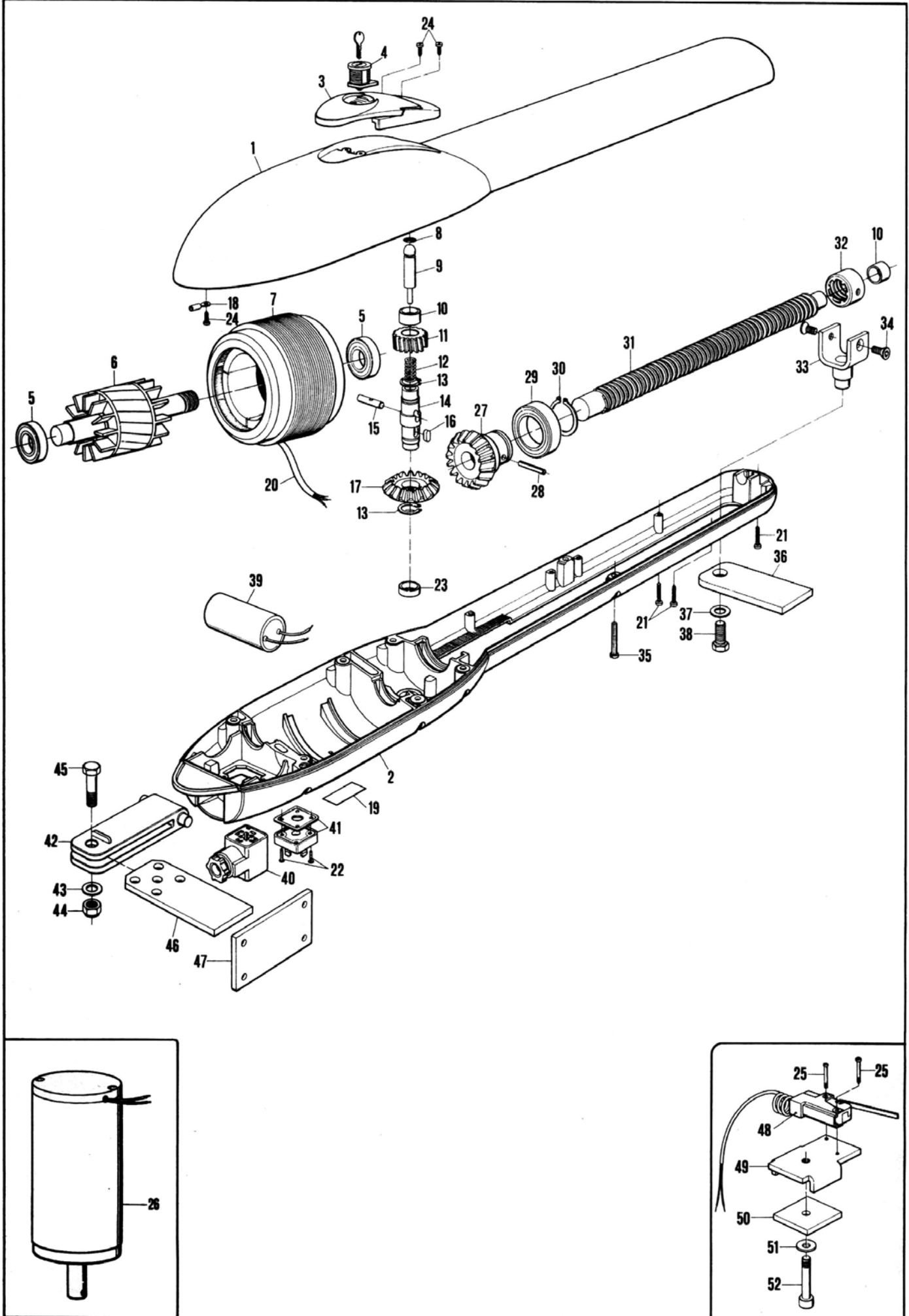


PLA 10 – вертикальный 12 В электрический замок переменного тока.



PLA 11 – горизонтальный 12 В электрический замок переменного тока.

Каталог запасных частей



№	Код	Наименование
1		Верхний кожух PLUTO*
2		Нижний кожух PLUTO*
3	BPMS 4540	Деблокиратор мотора PLUTO
4	CM-B 1630	Цилиндровый ключ Мерони
5	PMCU-1 4630	Подшипник 17x35x10
6		Вал мотора PLUTO*
7	PEDS50 4650	Статор PLUTO*
8	GOR1 5501	Кольцевое уплотнение
9	PMPS 4610	Оконечный штырек PLUTO
10	PMCBR1 4630	Втулка 12x16x12
11		Шестерня M= 1,25 – Z= 22*
12	MO-B 2640	Концевая пружина PLUTO
13	PMCSE15 4630	Пружинное кольцо диаметром 15
14	PMDAP 4610	Ведомый вал PLUTO 18x59
15	PMDSS 4610	Оконечный штырек 6x22
16	PMD55 4630	Стальная шпонка 5x5x10
17	PMDIC 4630	Коническая шестерня Z= 16
18	MMCT 2620	Изолированное гнездо
19		Клейкий ярлык
20	CGU5 5310	Оплетка из ПВХ
21	V6.3X19 5101	Винт 6,3x19
22	V2.9X9.5-A 5101	Винт 2,9x9,5
23	PMCBR 4630	Втулка 12x16x6
24	V4.2X9.5 5101	Винт 4,2x9,5
25	V2.9X19 5101	Винт 2,9x19
26	PLA 10	24 В мотор постоянного тока
27	PMDIC1 4610	Коническая шестерня с хвостовиком
28	PMCS4 4630	Стальной цилиндрический шплинт 4x25
29	PMCU3 4630	Подшипник 25x47x12
30	PMCSE25 4630	Пружинное кольцо диаметром 25 (UNI 7435)
31		Червячный вал PLUTO*
32		Ведомая червячная шестерня с внутренней нарезкой*
33	PMPU 4610	Вилка PLUTO для переднего шарнира
34	V6X10 5101	Винт 6x10 (UNI 5739)
35	V6.3X25 5101	Винт 6,3x25 (UNI 5931)
36	PMDSMA 4610	Передний кронштейн PLUTO
37	R8 5120	Шайба диаметром 8x24 (UNI 6593)
38	V8X10 5102	Винт 8x10 (UNI 5739)
39	10U450 0727	Полипропиленовый конденсатор 10 мкФ
40	C4VFMPM 2065	Гнездо разъема
41	C4VMPPM 2063	Основной штекер разъема
42	BMFOR 4567	Задняя вилка PLUTO
43	R10 5120	Шайба диаметром 10 (UNI 6592)
44	D10 5110	Гайка M10 (UNI 7473)
45	V10X40 5101	Винт 10x40 (UNI 5737)
46	PMDSMP 4610	Задний кронштейн PLUTO с 5 отверстиями
47	PMDPA 4610	Задняя пластина PLUTO с 4 отверстиями
48	CMPL 8003	Концевой выключатель с электроподводкой
49	PMDSMS 4610	Верхняя опора микровыключателя
50	PMCSMI 4610	Нижняя опора микровыключателя
51	RØ8 5120	Плоская шайба диаметром 8 (UNI 6592)
52	V8X20 5102	Винт 8x20 (UNI 5931)

* Всегда определяется моделью

