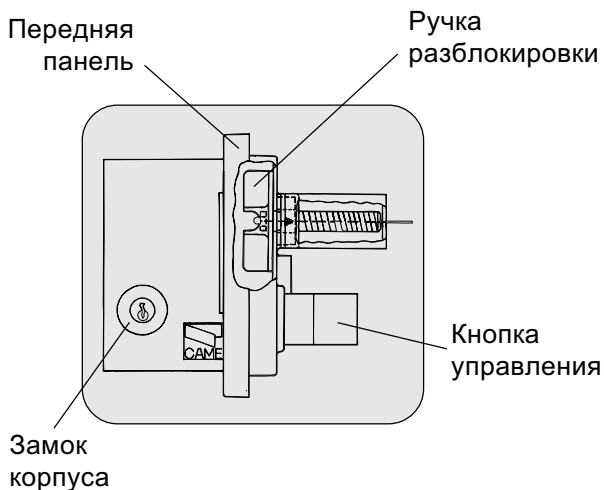
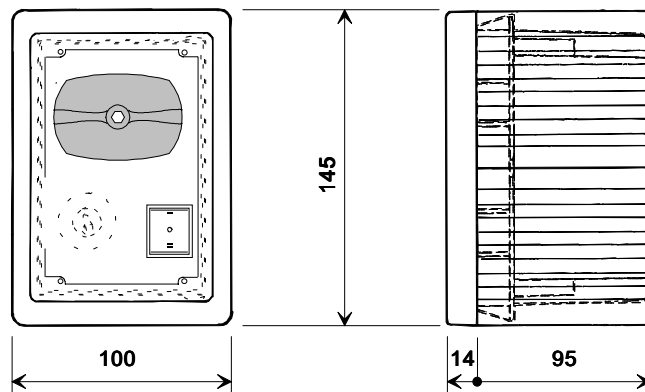


Система дистанционной разблокировки. В комплект поставки входит: корпус, трос (длина 5 м), ручка разблокировки и кнопка управления.



ГАБАРИТНЫЕ РАЗМЕРЫ

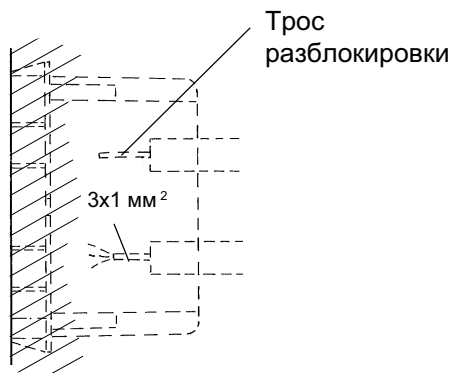


МОНТАЖ

1

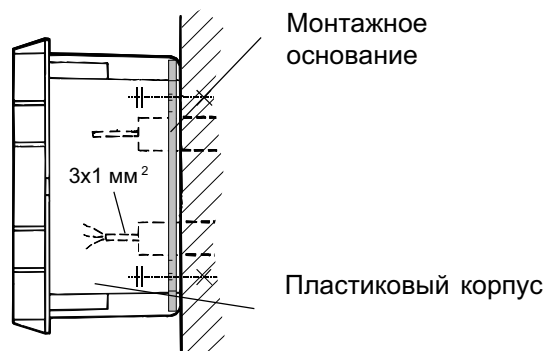
ВРЕЗНАЯ УСТАНОВКА

Сделать отверстие в стене по размерам пластикового корпуса устройства



НАКЛАДНАЯ УСТАНОВКА

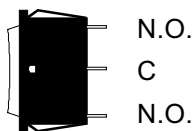
Установку пластикового корпуса произвести следующим способом: используя монтажное основание как шаблон, просверлить отверстия в стене. Используя поставляемый в комплекте крепеж, закрепить корпус на



2 Прикрепить оплетку троса разблокировки к приводу. Один конец троса прикрепить к ручке разблокировки. Установить возвратную пружину и прикрепить другой конец троса к системе разблокировки привода. Подключить кнопку управления.

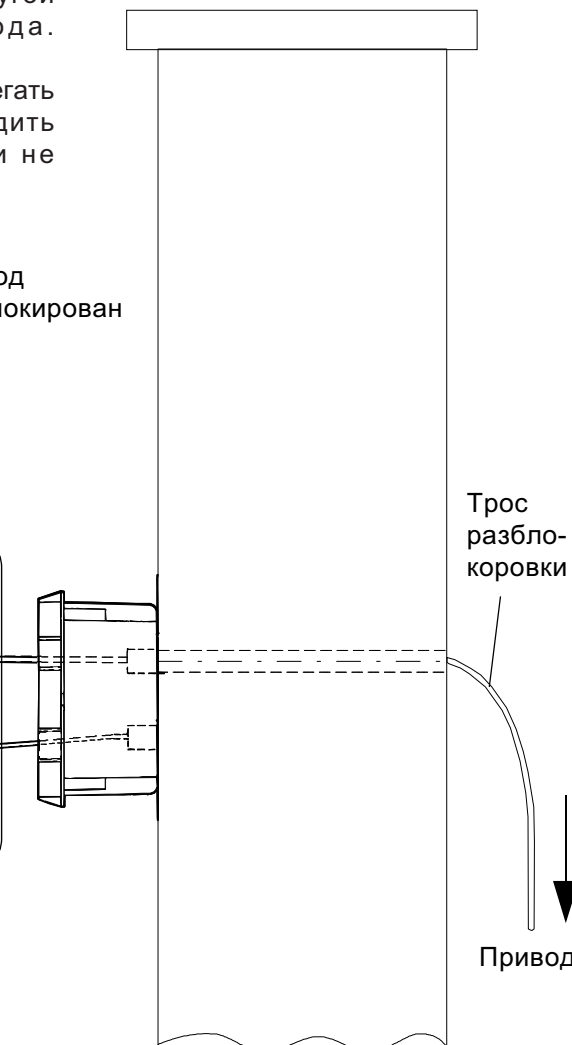
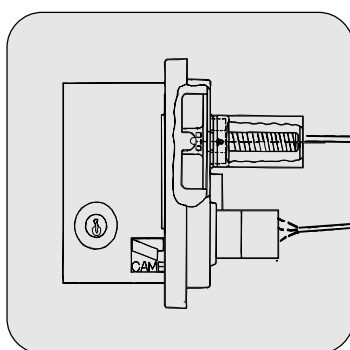
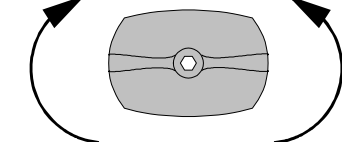
ВНИМАНИЕ! При прокладке троса разблокировки избегать образования острых и прямых углов (не производить жесткое крепление троса по всей его длине и не натягивать его оплетку).

Кнопка управления



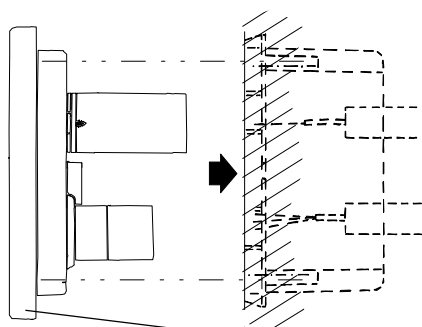
Привод заблокирован

Привод разблокирован



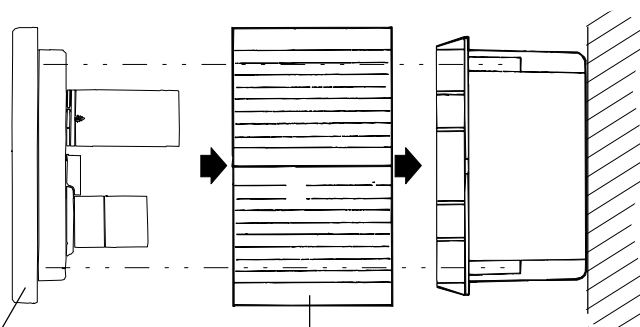
3 ВРЕЗНАЯ УСТАНОВКА

Установить и укрепить переднюю панель с помощью четырех винтов.



НАКЛАДНАЯ УСТАНОВКА

Установить алюминиевый кожух и укрепить переднюю панель с помощью четырех винтов.



Передняя панель

Алюминиевый кожух



Management quality certificate
DIN EN ISO 9001



Registration №
12 100 8953

ООО «УМС Рус» - официальное представительство
компании "CAME Cancelli Automatici S.p.a." в России

Тел: (495) 739-00-69,

Web: www.umcrus.ru, E-mail: info@umcrus.ru

Техническая поддержка: 8-800-200-15-50