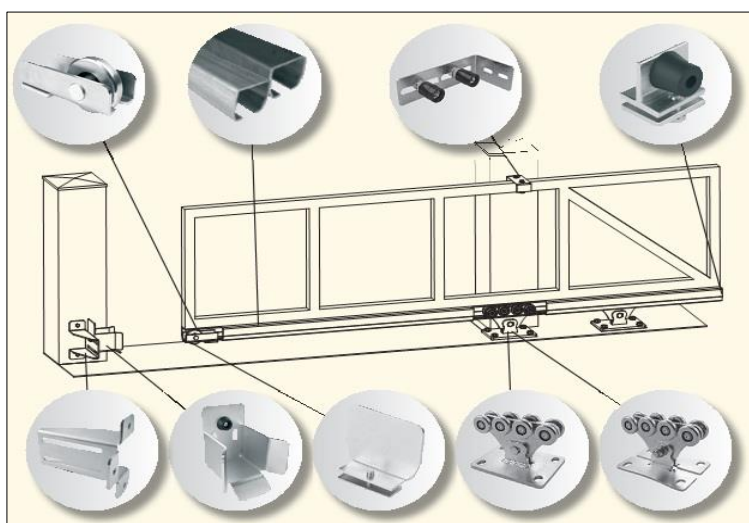




КОНСОЛЬНЫЕ СИСТЕМЫ						
Наборы консольных систем. "S" - серия						
Наименование	Артикул	Описание	Кол-во	Цена без НДС, руб.	Цена с НДС, руб.	ИТОГО с НДС, руб.
Комплект ЭКОНОМ. Масса ворот до 350 кг						
KIT SOLE SE 03	1710019	Тележка SE с 8 роликами (2шт.), ролик концевой, улавливатель конц. ролика, заглушка для рельса (2шт.), скоба направляющая FRS 2 с 2 роликами, винты M10x25 (15шт.).	1 компл.	7 900	9 480	16 920
STAGE SB 6	1700002	Рельс направляющий "S", неоцинкованный.	6 м	6 200	7 440	
Комплект СТАНДАРТ. Масса ворот до 500 кг						
KIT MARE S 03	1710041	Тележка S с 8 роликами (2шт.), ролик концевой, улавливатель конц. ролика, заглушка для рельса (2шт.), скоба направляющая FRS 2 с 2 роликами, винты M10x25 (15шт.).	1 компл.	9 300	11 160	18 600
STAGE SB 6	1700002	STAGE SB 6 - Рельс направляющий "S", неоцинкованный.	6 м	6 200	7 440	
Комплектующие. "S" - серия						
Наименование	Артикул	Описание	Кол-во	Цена без НДС, руб.	Цена с НДС, руб.	ИТОГО с НДС, руб.
SPEED SE	1700174	Тележка с 8 роликами "S", эконом, до 350кг.	1 шт.	3 300	3 960	
SPEED S	1700001	Тележка с 8 роликами "S", до 500кг.	1 шт.	3 950	4 740	
SPEED SK	1700189	Тележка с 8 роликами "S", до 500кг, ось с роликами смещена к краю.	1 шт.	4 400	5 280	
STAGE SB 3	1700167	Рельс направляющий "S", неоцинкованный.	3 м	3 190	3 828	
STAGE SB 6	1700002	Рельс направляющий "S", неоцинкованный.	6 м	6 200	7 440	
STAGE SB 8	1700999	Рельс направляющий "S", неоцинкованный.	8 м	8 500	10 200	
STAGE SZ 3	1700168	Рельс направляющий "S", оцинкованный.	3 м	3 600	4 320	
STAGE SZ 6	1700003	Рельс направляющий "S", оцинкованный.	6 м	6 700	8 040	
STAGE SZ 8	1700998	Рельс направляющий "S", оцинкованный.	8 м	9 200	11 040	
RUN S	1700004	Ролик концевой "S", без заглушки рельса.	1 шт.	960	1 152	
LAST S	1700005	Улавливатель концевой ролика "S".	1 шт.	900	1 080	
PILOT SN	1700007	Заглушка для рельса "S".	1 шт.	205	246	
FINISH S	1700008	Ограничитель хода створки внутренний для рельса "S".	1 шт.	450	540	
Наборы консольных систем. "M" - серия						
Модель	Артикул	Описание	Кол-во	Цена без НДС, руб.	Цена с НДС, руб.	ИТОГО с НДС, руб.
Комплект ЭКОНОМ. Масса ворот до 700 кг						
KIT VITA ME 03	1710043	Тележка ME с 8 роликами (2шт.), ролик концевой, улавливатель конц. ролика, заглушка для рельса (2шт.), скоба направляющая FRM 2 с 2 роликами, винты M10x25 (15шт.).	1 компл.	13 000	15 600	30 720
STAGE SB 6	1700011	STAGE MB 6 - Рельс направляющий "M", неоцинкованный.	6 м	12 600	15 120	
Комплект СТАНДАРТ. Масса ворот до 800 кг						
SPEED M	1700010	Тележка с 8 роликами "M", до 800кг.	2 шт.	14 200	17 040	
RUN M	1700013	Ролик концевой "M", без заглушки рельса.	1 шт.	1 150	1 380	
LAST M	1700014	Улавливатель концевой ролика "M".	1 шт.	1 150	1 380	36 048
PILOT MN	1700016	Заглушка для рельса "M".	2 шт.	520	624	
247	247	Скоба направляющая с 2 роликами, 30-60 мм.	1 шт.	420	504	
STAGE MB 6	1700011	Рельс направляющий "M", неоцинкованный.	6 м	12 600	15 120	
Комплектующие. "M" - серия						
Наименование	Артикул	Описание	Кол-во	Цена без НДС, руб.	Цена с НДС, руб.	ИТОГО с НДС, руб.
SPEED ME	1700009	Тележка с 8 роликами "M", эконом, до 700кг.	1 шт.	4 625	5 550	
SPEED M	1700010	Тележка с 8 роликами "M", до 800кг.	1 шт.	7 100	8 520	
SPEED MEK	1700190	Тележка с 8 роликами "M", до 700кг, ось с роликами смещена к краю.	1 шт.	6 700	8 040	
STAGE MB 3	1700169	Рельс направляющий "M", неоцинкованный.	3 м	6 450	7 740	
STAGE MB 6	1700011	Рельс направляющий "M", неоцинкованный.	6 м	12 600	15 120	
STAGE MZ 3	1700170	Рельс направляющий "M", оцинкованный.	3 м	6 900	8 280	
STAGE MZ 6	1700012	Рельс направляющий "M", оцинкованный.	6 м	13 800	16 560	
RUN M	1700013	Ролик концевой "M", без заглушки рельса.	1 шт.	1 150	1 380	
LAST M	1700014	Улавливатель концевой ролика "M".	1 шт.	1 150	1 380	
PILOT M	1700015	Заглушка для рельса "M", для дополнения концевой ролика RUN M.	1 шт.	210	252	
PILOT MN	1700016	Заглушка для рельса "M", независимая.	1 шт.	260	312	
FINISH M	1700017	Ограничитель хода створки внутренний для рельса "M".	1 шт.	560	672	
Наборы консольных систем. "L" - серия						
Модель	Артикул	Описание	Кол-во	Цена без НДС, руб.	Цена с НДС, руб.	ИТОГО с НДС, руб.
Комплект. Масса ворот до 1700 кг						
SPEED L	1700018	Тележка с 8 роликами "L", до 1700кг.	2 шт.	36 000	43 200	
RUN L	1700020	Ролик концевой "L", без заглушки рельса.	1 шт.	1 750	2 100	
LAST L	1700021	Улавливатель концевой ролика "L".	1 шт.	1 450	1 740	90 822
PILOT LN	1700024	Заглушка для рельса "L".	1 шт.	485	582	
GRM 4	1700186	Скоба направляющая верхняя с 4 роликами, 0-160 мм.	1 шт.	2 300	2 760	
STAGE LB 6	1700179	Рельс направляющий "L", неоцинкованный.	6 м	33 700	40 440	
Комплектующие. "L" - серия						
Наименование	Артикул	Описание	Кол-во	Цена без НДС, руб.	Цена с НДС, руб.	ИТОГО с НДС, руб.
SPEED L	1700018	Тележка с 8 роликами "L", до 1700кг.	1 шт.	18 000	21 600	
STAGE LB 3	1700178	Рельс направляющий "L", неоцинкованный.	3 м	16 800	20 160	
STAGE LB 6	1700179	Рельс направляющий "L", неоцинкованный.	6 м	33 700	40 440	
STAGE LZ 3	1700019	Рельс направляющий "L", оцинкованный.	3 м	18 000	21 600	
STAGE LZ 6	1700180	Рельс направляющий "L", оцинкованный.	6 м	35 000	42 000	
RUN L	1700020	Ролик концевой "L", без заглушки рельса.	1 шт.	1 750	2 100	
LAST L	1700021	Улавливатель концевой ролика "L".	1 шт.	1 450	1 740	
PILOT LN	1700024	Заглушка для рельса "L".	1 шт.	485	582	


АКСЕССУАРЫ

Наименование	Артикул	Описание	Кол-во	Цена без НДС, руб.	Цена с НДС, руб.
PLATE KIT C1	PLATE KIT C1	Подставка регулировочная с болтами, комплект для 1 тележки, универсальная для тележек "S" и "M".	1 шт.	1 190	1 428
Направляющие для створки					
247	247	Скоба направляющая с 2 роликами, 30-60 мм.	1 шт.	420	504
255-220	255-220	Скоба направляющая с 4 роликами.	1 шт.	850	1 020
256-220	256-220	Скоба направляющая с 4 роликами (с защитой роликов).	1 шт.	1 817	2 180
252-200	252-200	Скоба направляющая с 4 роликами для ворот с 2 колоннами.	1 шт.	2 600	3 120
230-30	230-30	Ролик из нейлона для направляющей балки, D30.	1 шт.	85	102
CG-254	CG-254	Рельс направляющий против раскачивания створки.	3 м	4 460	5 352
CG-252	CG-252	Регулируемый ролик для удерживания рельса CG-254.	1 шт.	1 785	2 142
FRS 2	1700183	Скоба направляющая верхняя с 2 роликами, 0-134 мм.	1 шт.	605	726
FRM 2	1700184	Скоба направляющая верхняя с 2 роликами, 0-160 мм.	1 шт.	990	1 188
GRS 4	1700185	Скоба направляющая верхняя с 4 роликами, 0-124 мм.	1 шт.	1 240	1 488
GRM 4	1700186	Скоба направляющая верхняя с 4 роликами, 0-160 мм.	1 шт.	2 300	2 760
PARK	1700006	Кронштейн 175x88мм с крепежом для LAST S/M, CG-32 и PADDOCK SM/2.	1 шт.	840	1 008
PARK 240	1700196	Кронштейн 240x88мм с крепежом для LAST S/M и всех моделей PADDOCK.	1 шт.	1 150	1 380
PARK L	1700022	Кронштейн 256x120мм с крепежом для LAST L и всех моделей PADDOCK.	1 шт.	1 480	1 776
PARK L 350	1700197	Кронштейн 350x120мм с крепежом для LAST L и всех моделей PADDOCK.	1 шт.	1 640	1 968
Ограничители хода					
200G	200G	Ограничитель хода, крепление "сварка".	1 шт.	250	300
ES 50 PN	1700090	Ограничитель хода, крепление "4 анкера".	1 шт.	780	936
202F-B	202F-B	Ограничитель хода с фиксатором створки, крепление "4 анкера".	1 шт.	2 185	2 622
END S	1700080	Ограничитель хода резиновый, 29x12,5 мм, с винтом.	1 шт.	78	93
END M	1700081	Ограничитель хода резиновый, 29x24,5 мм, с винтом.	1 шт.	160	192
END L	1700082	Ограничитель хода резиновый, 39x39 мм, с винтом.	1 шт.	175	210
Ручки					
671-G	671-G	Ручка изогнутая большая для открывания ворот, диаметр 15.	1 шт.	340	408
672-P	672-P	Ручка изогнутая для открывания ворот, диаметр 20.	1 шт.	500	600
672-G	672-G	Ручка изогнутая большая для открывания ворот, диаметр 25.	1 шт.	550	660
MS 40	1700145	Ручка утопленная, металлическая, 175x76x22 мм.	1 шт.	375	450
208	208	Ручка из алюминия, черная.	1 шт.	920	1 104
211	211	Ручка из алюминия, черная.	1 шт.	340	408
213	213	Ручка из алюминия, черная.	1 шт.	400	480
Замки					
LOCK L	1700053	Замок-крюк, с ответной частью, для откатных ворот без автоматики.	1 шт.	1 800	2 160
DOCK 42	1700054	Улавливатель для замка-крюка, ширина 42 мм.	1 шт.	630	756
DOCK 52	1700055	Улавливатель для замка-крюка, ширина 52 мм.	1 шт.	650	780
DOCK 62	1700056	Улавливатель для замка-крюка, ширина 62 мм.	1 шт.	685	822
Крышки для колонн					
ROOF 8 B	1700063	Квадратная металлическая крышка для колонны, ширина 85мм.	1 шт.	55	66
ROOF 12 B	1700065	Квадратная металлическая крышка для колонны, ширина 125 мм.	1 шт.	90	108
Зубчатая рейка					
V/6	1700057	Зубчатая рейка полимерная со стальным сердечником, крепление снизу, бесшумная, модуль 4, до 600 кг.	1 м	500	600




ПОДВЕСНЫЕ ВОРОТА

Наименование	Артикул	Описание	Кол-во	Цена без НДС, руб.	Цена с НДС, руб.
2 SAK	1700123	Тележка с 2 колесами, M20, подшипниковая (для ворот до 600 кг)	1 шт.	805	966
4 SAK	1700125	Тележка с 4 колесами, M20, подшипниковая (для ворот до 1000 кг)	1 шт.	1 495	1 794
STRELA 57-3	1700208	Рельс направляющий подвесной, оцинкованный	3 м	3 600	4 320
STRELA 57-6	1700135	Рельс направляющий подвесной, оцинкованный	6 м	7 300	8 760
DB 57	1700138	Кронштейн крепления направляющего рельса, вертикальное крепление (устанавливается НЕ РЕЖЕ 0,7м)	1 шт.	840	1 008
DH 57	1700141	Кронштейн крепления направляющего рельса, горизонтальное крепление (устанавливается НЕ РЕЖЕ 0,7м)	1 шт.	840	1 008

ОТКАТНЫЕ ВОРОТА НА КОЛЕСАХ

WO 824	1700029	Колесо, D80, осевое крепление, макс. нагрузка на колесо до 150 кг.	1 шт.	620	744
WO 1024	1700030	Колесо, D100, осевое крепление, макс. нагрузка на колесо до 300 кг.	1 шт.	1 015	1 218
WSO 824	1700039	Колесо, D80, с пластиной крепления, макс. нагрузка на колесо 300 кг.	1 шт.	850	1 020
WSO 1024	1700041	Колесо, D100, с пластиной крепления, макс. нагрузка на колесо 300 кг.	1 шт.	1 150	1 380
339 S/ROUNDED		Сдвоенное колесо, с пластиной крепления, с впрыском масла, D120, макс. нагрузка на сдвоенное колесо 2200 кг.	1 шт.	6 170	7 404
SOHAJ 3	1700205	Рельс оцинкованный, полукруглое сечение, под цементирование.	3 м	3 000	3 600
SOHAJ 6	1700163	Рельс оцинкованный, полукруглое сечение, под цементирование.	6 м	4 100	4 920
ROAD 3	1700204	Рельс оцинкованный, полукруглое сечение, крепление винтами.	3 м	1 450	1 740
ROAD 6	1700162	Рельс оцинкованный, полукруглое сечение, крепление винтами.	6 м	2 850	3 420

РАСПАШНЫЕ ВОРОТА
Петли для тяжелых ворот

85XL		Петля верхняя с подшипником, регулируемая, с пластиной для крепежа створки.	1 шт.	8 050	9 660
87XL		Петля нижняя с подшипником опорная осевая/радиальная, с впрыском масла.	1 шт.	9 300	11 160

Петли для ворот и дверей

197/20.2.4.140		Петля в виде капли с штифтом и подшипником 140мм, до 260 кг.	1 шт.	130	156
AB 50 A	1700112	Петля-шарнир верхняя подшипниковая, D-50, до 420 кг	1 шт.	1 670	2 004
AB 50 L	1700110	Петля нижняя подшипниковая опорная, D-50, до 1200 кг	1 шт.	1 250	1 500
100PST-G		Петля со скобой и пластиной, до 200 кг.	1 шт.	345	414
155-M20		Петля с U-образной скобой, регулируемая, M20, до 150 кг.	1 шт.	450	540
155-M24		Петля с U-образной скобой, регулируемая, M24, до 225 кг.	1 шт.	580	696
161-M24		Петля с U-образной скобой, пластиной и регулируемой гайкой, M24, до 225 кг.	1 шт.	650	780
H 18	1700093	Петля регулируемая с гайкой, 42-68 мм, M18, приваривание	1 шт.	320	384
H 20	1700094	Петля регулируемая с гайкой, 44-72 мм, M20, приваривание	1 шт.	345	414
H 24	1700095	Петля регулируемая с гайкой, 52-84 мм, M24, приваривание	1 шт.	560	672
HP 18 O	1700100	Петля регулируемая с пластиной крепления, 38-62 мм, M18, прикручивание 2 винтами	1 шт.	595	714
HP 20 SO	1700223	Петля регулируемая с пластиной крепления, 38-62 мм, M20, прикручивание 2 винтами	1 шт.	590	708
HW 18	1700103	Петля регулируемая с вкладышем с резьбой, M18	1 шт.	360	432
HW 20	1700104	Петля регулируемая с вкладышем с резьбой, M20	1 шт.	430	516
HW 24	1700105	HW 24 - петля регулируемая с вкладышем с резьбой, M24	1 шт.	745	894
HL 20	1700106	Петля регулируемая удлиненная, 178 мм, M20	1 шт.	520	624
HL 24	1700107	Петля регулируемая удлиненная, 208 мм, M24	1 шт.	825	990
HL 20 G	1700187	Петля регулируемая с пластиной крепления, 35-140 мм, M20	1 шт.	660	792
HL 24 G	1700188	Петля регулируемая с пластиной крепления, 45-150 мм, M24	1 шт.	960	1 152

Дополнительные аксессуары

78		Ответная часть для замка 73-40 "PRIVATO".	1 шт.	1 530	1 836
208		Ручка из алюминия черная.	1 шт.	920	1 104
211		Ручка из алюминия черная.	1 шт.	340	408
213		Ручка из алюминия черная.	1 шт.	400	480
735-300		Засов, 350мм.	1 шт.	255	306
735-400		Засов, 450мм.	1 шт.	310	372