

# CAME

АВТОМАТИКА ДЛЯ ВОРОТ

СЕРИЯ СВХ

ПЕРЕДАЮЩАЯ СИСТЕМА  
ДЛЯ СКЛАДЫВАЮЩИХСЯ ВОРОТ



## 0004

Documentazione  
Tecnica

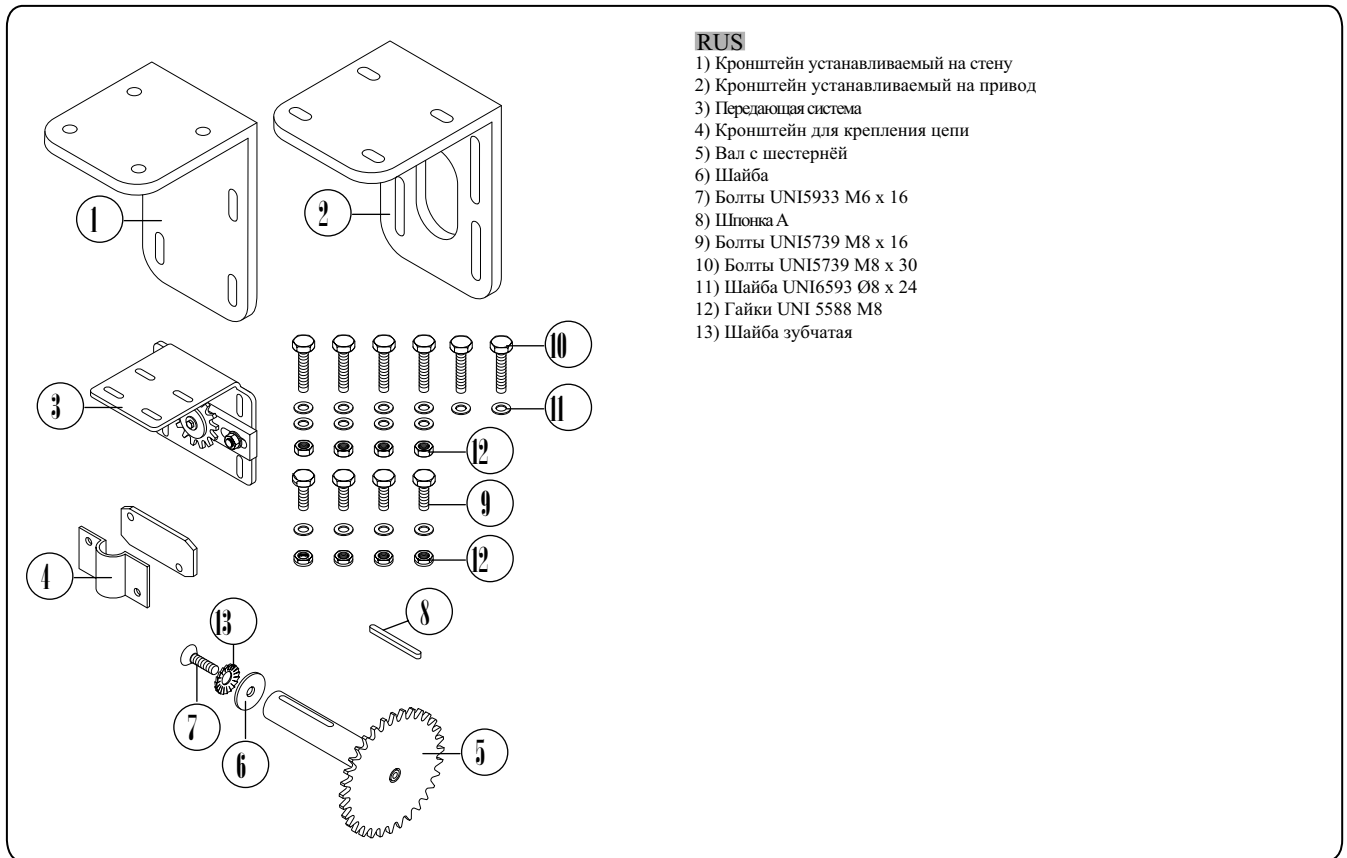
### T65

rev. 0.3

03/2005

© CAME  
CAMELLA  
AUTOMOTORE

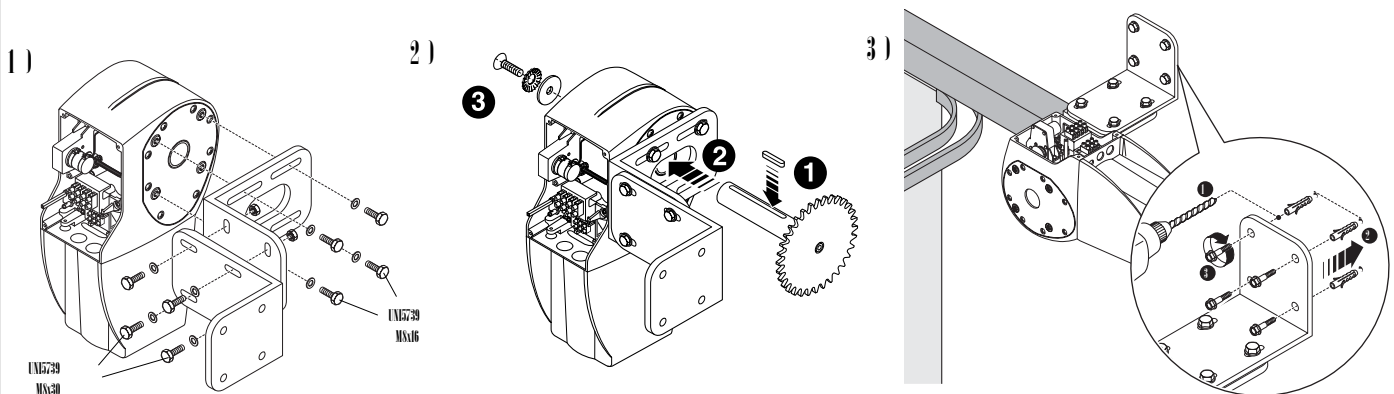
119CT65



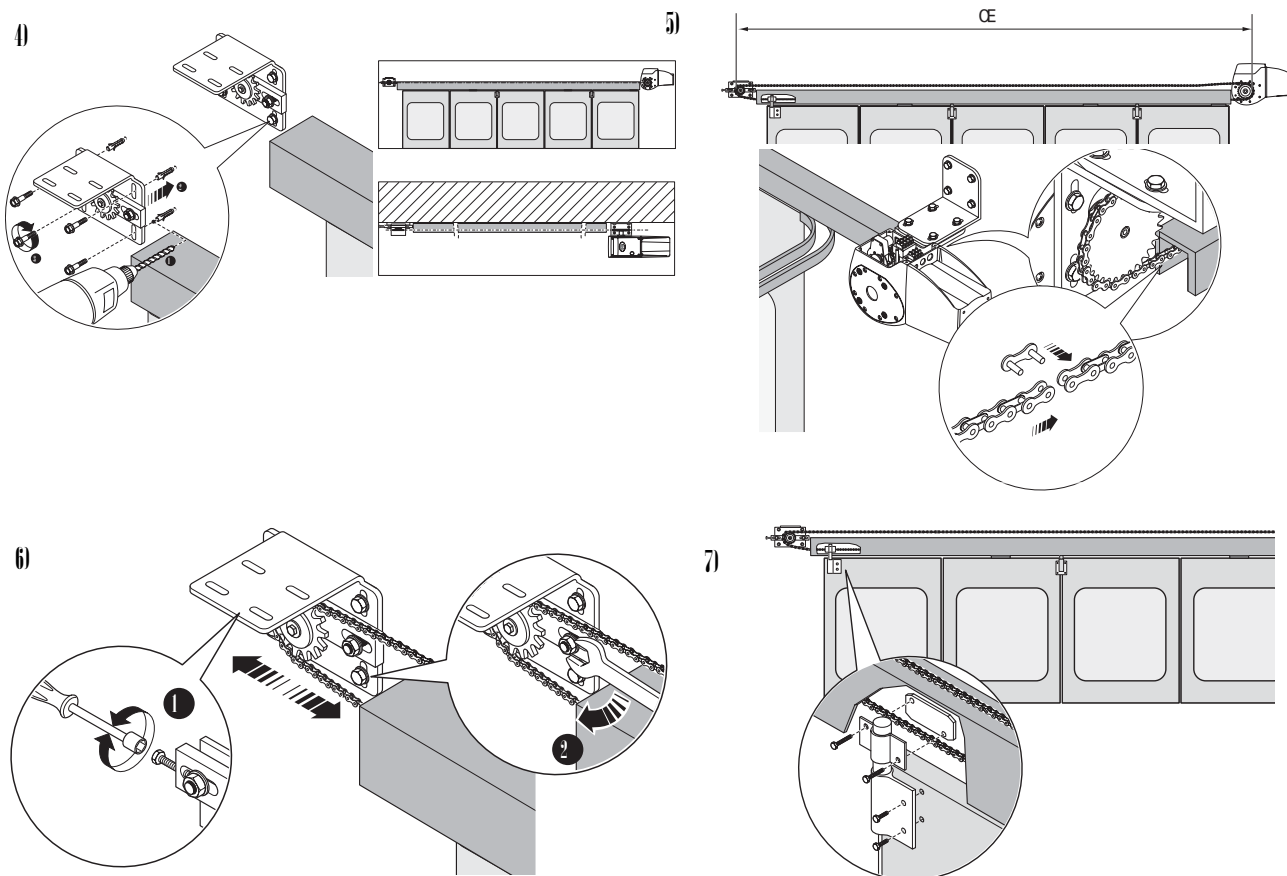
### РУССКИЙ

#### Монтаж





- 1) Установите два кронштейна фиксирующих привод.
- 2) Вставьте шпонку в вал с шестернёй Z26, вставьте вал в привод и зафиксируйте его прилагаемым болтом (UNI 5933 M6x16), шайбу (6) и шайбу зубчатую (13) располагать на противоположных сторонах.
- 3) Установите конструкцию используя компоненты, соответствующие типу поверхности на которую производится монтаж.



- 4) Установите систему натяжения цепи на противоположной стороне относительно привода, проверьте линейность расположения шестерней.
- 5) Установите цепь (ССТ) длиной равной двум расстояниям А и соедините её концы замком (CGIU).
- 6) Отрегулируйте натяжение цепи и зафиксируйте положение шестерёнки.
- 7) Зафиксируйте цепь штифтом петли первой створки винтом UNI 5931 M8x30.



Внимательно приводите монтаж.

 <p><b>CAME</b> АВТОМАТИКА ДЛЯ ВОРОТ</p>	<p>Management quality certificate DIN EN ISO 9001</p>    <p>Registration № 12 100 8953</p>	<p>ООО «УМС Рус» - официальное представительство компании "CAME Cancelli Automatici S.p.a." в России</p> <p>Тел: (495) 739-00-69,</p> <p>Web: <a href="http://www.umcrus.ru">www.umcrus.ru</a>, E-mail: <a href="mailto:info@umcrus.ru">info@umcrus.ru</a></p> <p>Техническая поддержка: 8-800-200-15-50</p>
---------------------------------------------------------------------------------------------------------------------------------	-------------------------------------------------------------------------------------------------------------------------------------------------------------------------------------------------------------------------------------------------------------------------------------------------------------------------------------------------------------	------------------------------------------------------------------------------------------------------------------------------------------------------------------------------------------------------------------------------------------------------------------------------------------------------------------