

IT Italiano

EN English

FR Français

DE Deutsch

ES Español

NL Nederlands

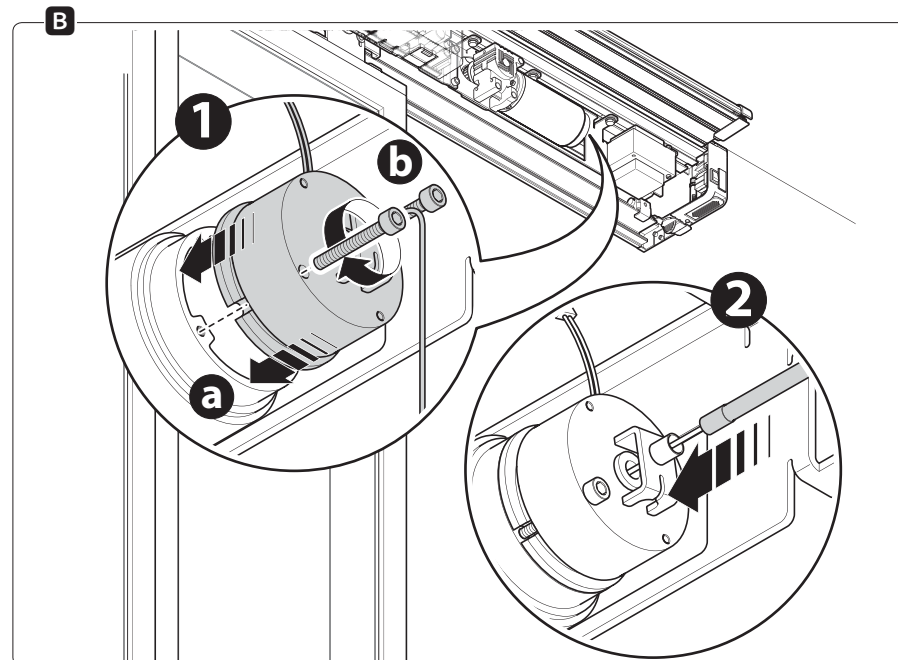
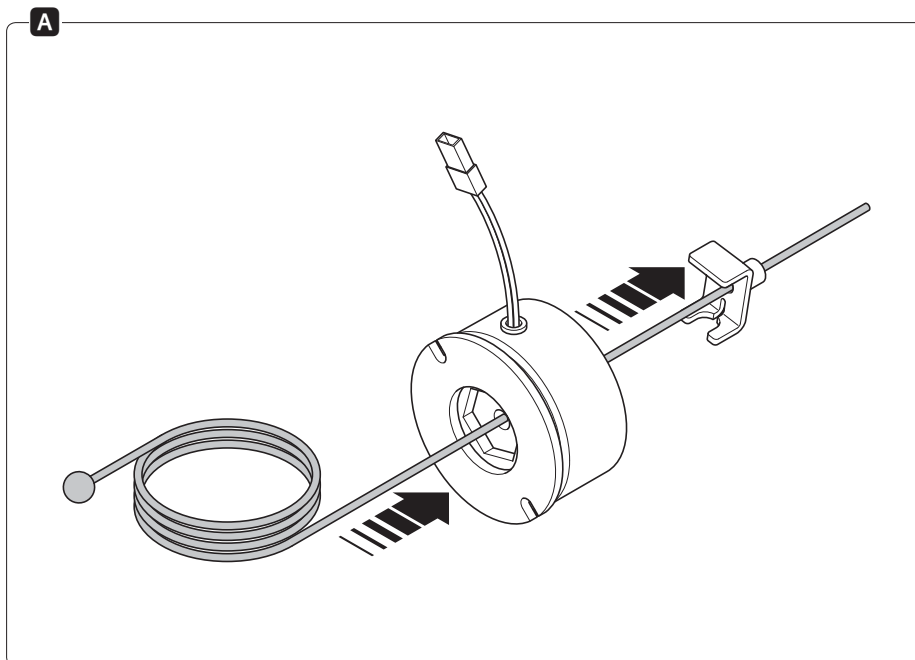
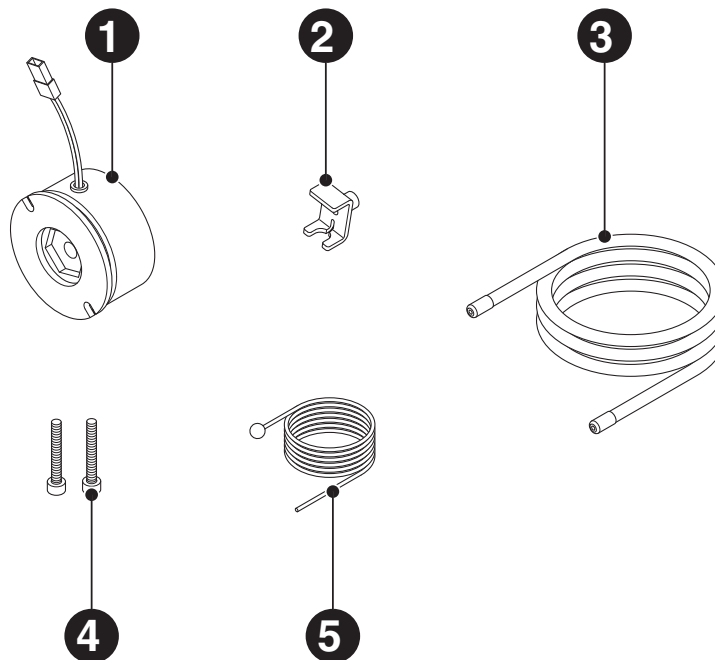
PT Portugues

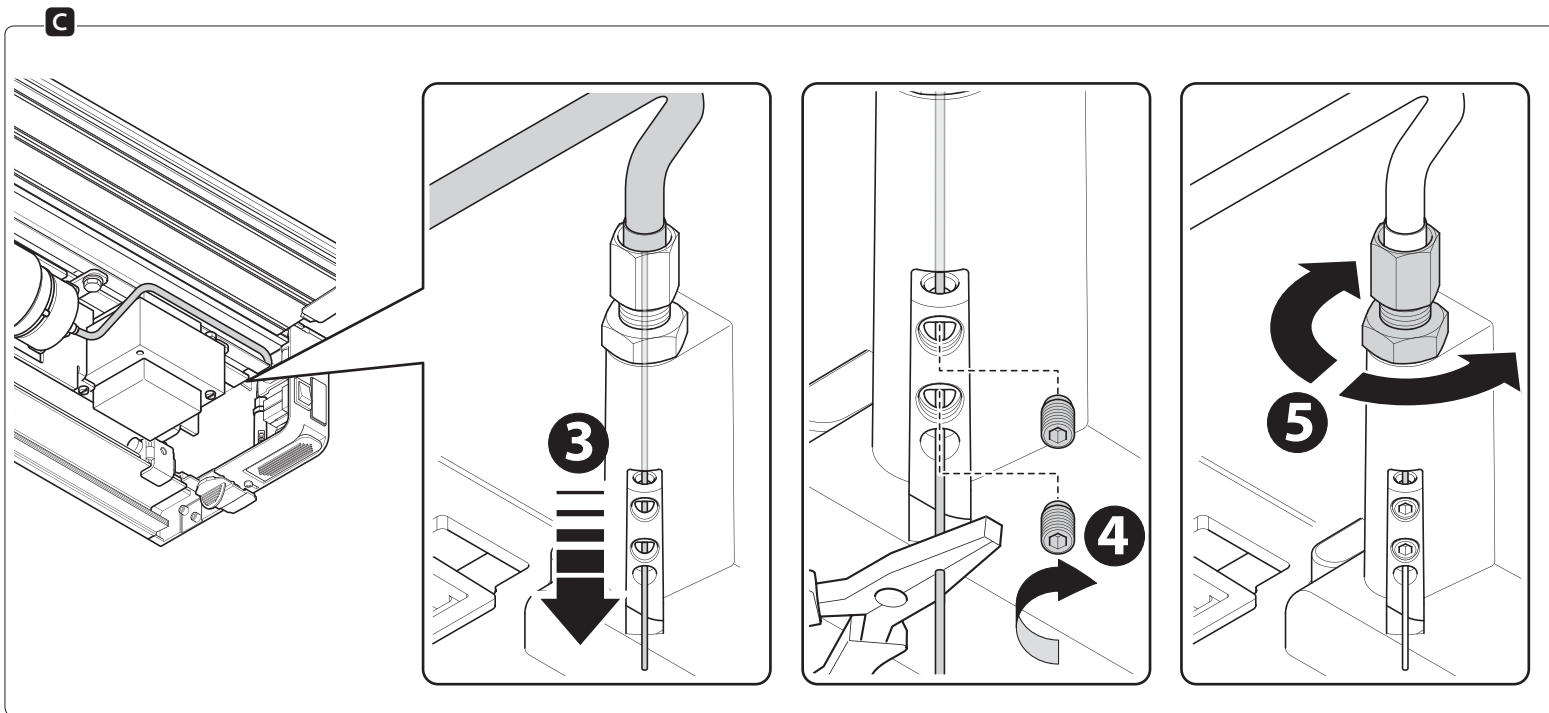
PL Polski

RU Русский

www.came.com

CAMEGROUP





IT

ELETTROBLOCCO CON SISTEMA DI SBLOCCO MANUALE

Elettroblocco con sistema di sblocco per l'apertura manuale della porta automatica della serie Sipario.

COMPONENTI

- 1 - Elettroblocco
- 2 - Cavallotto
- 3 - Guaina
- 4 - Viti testa cilindrica UNI 5931
- 5 - Cordino

MONTAGGIO

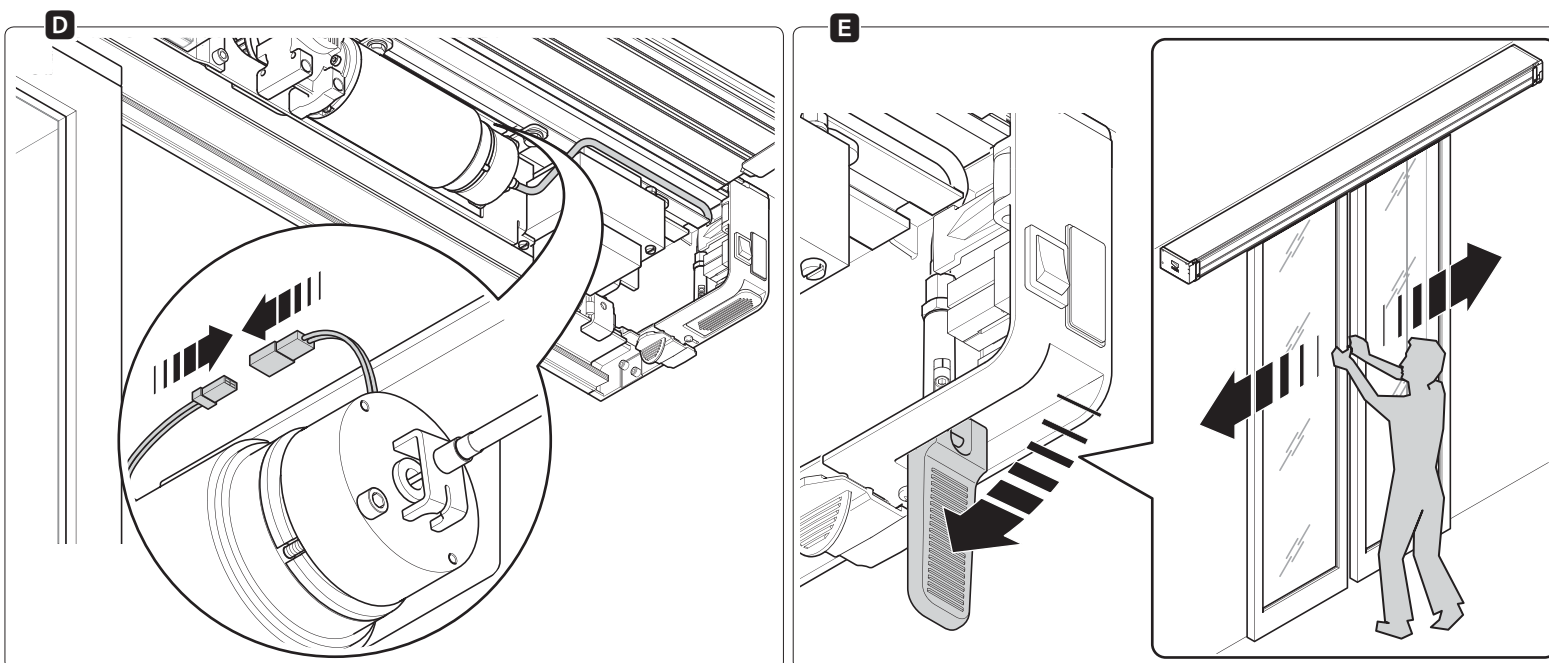
Infilare il cordino nell'elettroblocco e nel foro del cavallotto **A**.

Fissare l'elettroblocco al motoriduttore con le due viti **1**. Infilare il cordino all'interno della guaina **2 B**.

Far passare il cordino attraverso il registro sul tappo laterale fino a farlo uscire dall'ultimo dei tre fori **3**. Fissare con i due grani il cordino **4**, regolare il registro **5 C**.

Procedere con il collegamento elettrico **D**.

Verificare il funzionamento **E** e tagliare il cordino in eccedenza.



Dimissione e smaltimento

Prima di procedere è sempre opportuno verificare le normative specifiche vigenti nel luogo d'installazione. I componenti dell'imballo (cartone, plastiche, etc.) sono assimilabili ai rifiuti solidi urbani e possono essere smaltiti senza alcuna difficoltà, semplicemente effettuando la raccolta differenziata per il riciclaggio. Altri componenti (schede elettroniche, batterie dei trasmettitori, etc.) possono invece contenere sostanze inquinanti. Vanno quindi rimossi e consegnati a ditte autorizzate al recupero e allo smaltimento degli stessi. **NON DISPERDERE NELL'AMBIENTE!**

I dati e le informazioni indicate in questo manuale sono da ritenersi suscettibili di modifica in qualsiasi momento e senza obbligo di preavviso.

EN

ELECTRO BLOCK WITH MANUAL RELEASE SYSTEM

Electro block with release system for manually opening the Sipario series automatic doors.

COMPONENTS

- 1 - Electro block
- 2 - Stuffing box
- 3 - Sheath
- 4 - UNI 5931 cylinder-head bolt
- 5 - Pull cord

ASSEMBLY

Thread the cord through the electro block and the hole in the stuffing box **A**.

Fasten the electro block to the gearmotor using the two bolts **1**. Thread the pull-cord through the sheath **2 B**.

Run the pull-cord through the end cap clamps until it comes out of the last of the three holes **3**. Fasten the pull-cord using the two grub screws, and adjust **4 5 C**.

Make the electrical connections **D**.

Check proper operation **E** and cut off any excess length.

Dismantling and disposal

Before proceeding it is always a good idea to check your local legislation on the matter.

The components of the packaging (i.e. cardboard, plastic, etc.) are solid urban waste and may be disposed of without much trouble, simply by separating them for recycling.

Other components (i.e. electronic cards, remote control batteries, etc.) may contain hazardous substances. These must therefore be handed over to the specially authorised disposal firms.

DO NOT DISPOSE OF IN NATURE!

The data and information in this manual may be changed at any time and without prior notice.

FR

ÉLECTROBLOC AVEC SYSTÈME DE DÉBLOCAGE MANUEL

Électrobloc avec système de déblocage pour ouverture manuelle de la porte automatique de la série Sipario.

COMPOSANTS

- 1 - Électrobloc
- 2 - Cavalier
- 3 - Gaine
- 4 - Vis tête cylindrique UNI 5931
- 5 - Cordelette

MONTAGE

Mettre le cordon dans l'électrobloc et dans l'orifice du cavalier **A**.

Fixer l'électrobloc sur le motoréducteur au moyen des deux vis **1**. Faire passer le cordon à l'intérieur de la gaine **2 B**.

Faire passer le cordon à travers le registre sur le bouchon latéral jusqu'à le faire sortir par le dernier des trois orifices **3**. Fixer le cordon au moyen de deux des goujons **4**, régler le registre **5 C**.

Continuer par le branchement électrique **D**.

Vérifier le fonctionnement **E** et couper le morceau de cordon en trop.

Élimination et mise au rebut

Avant d'effectuer ces opérations il est toujours recommandé de vérifier les normes spécifiques en vigueur sur le lieu d'installation.

Les composants de l'emballage (carton, plastiques, etc.) sont assimilables aux déchets urbains solides et peuvent être éliminés sans aucune difficulté, simplement en procédant au recueil différencié pour le recyclage.

Autres composants (cartes électroniques, batteries des émetteurs, etc.) peuvent par contre contenir des substances polluantes. Il faut donc les désinstaller et les remettre aux entreprises ayant les autorisations nécessaires pour la récupération et l'élimination de ceux-ci.

NE PAS ÉLIMINER DANS L'ENVIRONNEMENT !

Les données et les informations contenues dans ce manuel sont susceptibles de subir des modifications à tout moment et sans aucune obligation d'avertir à l'avance.

DE

ELEKTROSCHLOSS MIT MANUELLER ENTRIEGELUNGSEINHEIT

Elektroschloss mit Entriegelungseinheit zur manuellen Entriegelung von Automattüren der Serie Sipario.

BESTANDTEILE

- 1 - Elektroschloss
- 2 - Hakenschraube
- 3 - Manschette
- 4 Zylinderkopfschrauben UNI 5931
- 5 - Zugkordel

MONTAGE

Zugkordel in das Elektroschloss und durch das Loch der Hakenschraube stecken **A**.

Elektroschloss mit den zwei Schrauben am Antrieb befestigen **1**. Zugkordel in die Manschette einfädeln **2 B**.

Zugkordel durch das Register auf der seitlichen Abdeckung ziehen bis sie aus dem letzten der drei Löcher herauskommt. **3**. Zugkordel mit den zwei Einstellstiften befestigen, **4** Register einstellen **5 C**.

Elektrische Anschlüsse vornehmen **D**.

Funktionstüchtigkeit überprüfen **E** und überschüssige Zugkordel abschneiden.

Abbau und Entsorgung

Vor der Entsorgung ist es empfehlenswert, sich über die am Installationsort geltenden Vorschriften zu informieren.

Die Bestandteile der Verpackung (Pappe, Kunststoff usw.) können getrennt gesammelt mit dem normalen Hausmüll entsorgt werden.

Weitere Bestandteile (Platinen, Handsenderbatterien usw.) können Schadstoffe enthalten. Sie müssen dementsprechend entfernt und in zugelassenen Fachbetrieben entsorgt werden.

NICHT IN DIE UMWELT GELANGEN LASSEN!

Die in dieser Anleitung angegebenen Daten und Informationen können jederzeit, ohne Vorankündigung abgeändert werden.

ES

ELECTROBLOQUEO CON SISTEMA DE DESBLOQUEO MANUAL

Electrobloqueo con sistema de desbloqueo para la abertura manual de la puerta automática de la serie Sipario.

COMPONENTES

- 1 - Electrobloqueo
- 2 - Hierro en U
- 3 - Vaina
- 4 - Tornillo de cabeza cilíndrica UNI 5931
- 5 - Cable

MONTAJE

Ensartar el cable en el electrobloqueo y en orificio del hierro en U **A**.

Fijar el soporte al motorreductor con los tornillos **1**. Ensartar el cable en el interior de la vaina **2 B**.

Hacer pasar el cable a través del registro en la tapa lateral hasta hacerlo salir del último de los tres orificios **3**. Fijar el cable con las dos clavijas **4**, regular el registro **5 C**.

Realizar la conexión eléctrica **D**.

Verificar el funcionamiento **E** y cortar el cable excedente.

Desguace y eliminación

Antes de operar es siempre conveniente verificar las normativas específicas vigentes en el lugar donde se efectuará la instalación.

Los componentes del embalaje (cartón, plástico, etc.) son asimilables a los desechos sólidos urbanos y pueden eliminarse sin dificultad efectuando la recogida diferenciada para el sucesivo reciclaje de dichos materiales.

Otros componentes (tarjetas electrónicas, baterías de emisores, etc.) podrían contener sustancias que contaminan. Se deben quitar de los equipos y entregar a las empresas autorizadas para la recuperación y la eliminación de los mismos.

¡NO DISEMINAR EN EL MEDIOAMBIENTE!

Los datos y las informaciones contenidas en este manual pueden ser modificados en cualquier momento sin obligación de preaviso.

NL

ELEKTRISCHE VERGREDELING MET MANUELE ONTGRENDELING

Elektrische ontgrendeling met systeem om de automatische deur van de serie Sipario manueel te openen.

COMPONENTEN

- 1 - Elektrische vergrendeling
- 2 - Kabelklem
- 3 - Kabelkous
- 4 - Cilinderkopschroef UNI 5931
- 5 - Kabeltje

MONTAGE

Haal het kabeltje door de elektrische vergrendeling en de opening in de kabelklem **A**.

Bevestig de vergrendeling op de motor met de twee schroeven **1**. Haal het kabeltje door de kabelkous **2 B**.

Haal het kabeltje door de spanschroef op de afsluitdop aan de zijkant totdat het uit de onderste van de drie openingen komt **3**. Zet het kabeltje vast met de twee inbusschroeven **4** en span het met de schroef **5 C**.

Maak de elektrische aansluiting **D**.

Controleer of de werking van het systeem **E** en knip het kabeltje op maat.

Buiten gebruik stellen en slopen

Voordat u dit doet, dient u altijd de voorschriften terzake te controleren die gelden in het land van installatie. Verpakkingsafval zoals karton, plastic enzovoort, wordt ingedeeld als normaal huisafval en kan zonder problemen worden verzameld en verdeeld voor afvalrecyclage. Andere componenten zoals printkaarten, de batterijen van zenders enzovoort, kunnen schadelijke stoffen bevatten. Lever deze in bij erkende afvalbedrijven voor beheer van schadelijk afval.

VERVUIL HET MILIEU NIET MET AFVAL!

De gegevens en informatie die in deze handleiding staan, kunnen op elk ogenblik en zonder verplichting tot waarschuwing vooraf worden gewijzigd

PT

BLOQUEIO ELÉCTRICO COM SISTEMA DE DESBLOQUEIO MANUAL

Bloqueio eléctrico com sistema de desbloqueio para a abertura manual da porta automática da série Sipario.

COMPONENTES

- 1 - Bloqueio eléctrico
- 2 - Perfil U
- 3 - Luva
- 4 - Parafuso de cabeça cilíndrica UNI 5931
- 5 - Cordão

MONTAGEM

Introduza o cordão no bloqueio eléctrico e no furo do perfil U **A**.

Fixe o bloqueio eléctrico ao motorreductor com os dois parafusos **1**. Introduza o cordão dentro da luva **2 B**.

Passe o cordão através do registo na tampa lateral até que saia do último dos três furos **3**. Fixe o cordão com os parafusos sem cabeça **4**, afine o registo **5 C**.

Continue com a ligação eléctrica **D**.

Verifique o funcionamento **E** e corte o cordão em excesso.

Eliminação e desmantelamento

Antes de proceder é sempre oportuno verificar as normas específicas vigentes no local da instalação.

Os componentes da embalagem (papelão, plástico, etc.) podem ser considerados resíduos sólidos urbanos e podem ser eliminados sem qualquer dificuldade, simplesmente efectuando a colecta selectiva para sua reciclagem.

Outros componentes (placas electrónicas, baterias de transmissores, etc.) contrariamente podem conter substâncias poluentes. Portanto, devem ser retirados e entregues às empresas autorizadas pela recuperação e eliminação dos mesmos.

NÃO DEIXE NO MEIO AMBIENTE!

Os dados e as informações indicadas neste manual devem ser considerados susceptíveis de alterações a qualquer momento e sem obrigação de prévio aviso.

PL

RĘCZNE ODBLOKOWANIE HAMULCA ELEKTRMECHANICZNEGO

Odblokowanie hamulca elektromechanicznego do ręcznego otwierania drzwi automatycznych z serii Sipario.

KOMPONENTY

- 1 - Hamulec elektromechaniczny
- 2 - Śruba klamrowa
- 3 - Powłoka
- 4 - Śruba z łbem cylindrycznym UNI 5931
- 5 - Linka

MONTAŻ

Wsunąć wsunąć linkę do hamulca elektromechanicznego i do otworu śruby klamrowej **A**.

Zamocować hamulec elektromagnetyczny do siłownika za pomocą dwóch śrub **1**. Wsunąć linkę do wnętrza powłoki **2 B**.

Przeprowadzić linkę przez regulator na zaślepce bocznej, aż do chwili, gdy wysunie się z ostatniego z trzech otworów **3**. Zablokować linkę dwoma kołkami **4**, po czym dokonać regulacji **5 C**.

Przystąpić do wykonania połączeń elektrycznych **D**.

Sprawdzić działanie mechanizmu **E** i odciąć nadmiar linki.

Złomowanie

Przed wykonaniem tego, należy zawsze zapoznać się z regulacjami prawnymi dotyczącymi danego rodzaju materiału obowiązującymi w miejscu instalacji.

Elementy opakowania (karton, plastik, itd.), są przyjmowane ze stałymi odpadami miejskimi i mogą być likwidowane bez żadnej trudności, wykonując selektywną zbiórkę odpadów do ponownego przetworzenia. Inne elementy (płyty elektroniczne, przekładniki, itd.), mogą natomiast zawierać substancje zanieczyszczające. Należy je więc usunąć i oddać do zakładów wyspecjalizowanych do ich przetworzenia.

NIE PORZUCAĆ W ŚRODOWISKU!

Producent zastrzega sobie prawo wprowadzania zmian bez wcześniejszego powiadomienia.

RU

ЭЛЕКТРОЗАМОК С СИСТЕМОЙ РУЧНОЙ РАЗБЛОКИРОВКИ

Электрозамок с тросовой разблокировкой для ручного открывания автоматических дверей серии Sipario

ОСНОВНЫЕ КОМПОНЕНТЫ

- 1 - Электрозамок
- 2 - Скоба
- 3 - Оплетка
- 4 - Винты с цилиндрической головкой UNI 5931
- 5 - Трос

МОНТАЖ

Просуньте трос в электрозамок и в отверстие скобы **A**.

Закрепите электрозамок на приводе с помощью двух винтов **1**. Просуньте трос в оплетку **2 B**.

Пропустите трос через регулировочный механизм на боковой крышке, а затем через три отверстия **3**. Закрепите трос с помощью двух установочных винтов **4**, отрегулируйте натяжение с помощью регулировочного винта **5 C**.

Выполните электрические подключения **D**.

Проверьте правильность работы устройства **E** и отрежьте лишнюю часть троса.

Утилизация

Утилизацию необходимо проводить в соответствии с действующим законодательством местности, в которой производилась эксплуатация изделия.

Упаковочные компоненты (картон, пластмасса и т.д.) — твердые отходы, утилизируемые без каких-либо специфических трудностей. Необходимо просто разделить их так, чтобы они могли быть переработаны.

Другие компоненты (электрические монтажные платы, элементы питания дистанционного управления и т.д.) могут содержать опасные отходы. Они должны передаваться компаниям, имеющим лицензию на их переработку

НЕ ЗАГРЯЗНЯЙТЕ ОКРУЖАЮЩУЮ СРЕДУ!

Все данные и информация, содержащиеся в этой инструкции, могут быть изменены в любое время и без предварительного уведомления.