


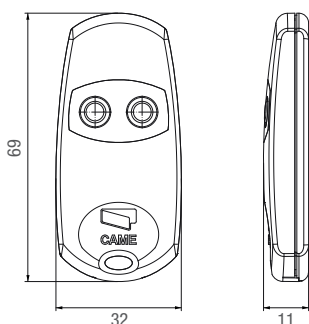


la gamma Top Ev

Trasmettitori a 433,92 MHz	
001 TOP-432EV	Trasmettitore bicanale multiutenza 4.096 combinazioni con autoapprendimento.
001 TOP-434EV	Trasmettitore quadricanale multiutenza 4.096 combinazioni con autoapprendimento.
Riceventi a 433,92 MHz ad innesto	
001 AF43S	Scheda radiofrequenza ad innesto.
001 AF43SM	Scheda radiofrequenza ad innesto con "eeprom" per memorizzare fino a 128 codici (utenti).
Riceventi a 433,92 MHz da esterno	
001 RE432	Ricevente bicanale da esterno IP54, 12 - 24 V AC - DC. 
001 RBE4MT	Ricevente quadricanale a 433,92 MHz da esterno multiutenza IP54, 12 - 24 V AC - DC per memorizzare fino a 999 codici (utenti). 
Modulo radio a 230 V AC da esterno	
001 RBE42	Modulo radio quadricanale da esterno IP54, 230 V AC.
Modulo radio a 12 - 24 V AC - DC da esterno	
001 RBE4N	Modulo radio quadricanale da esterno IP54, 12 - 24 V AC - DC. 
Accessori per: 001TOP-432EV- 001TOP-434EV	
009 TAG	Bulbo transponder in vetro.
001 P3V	Confezione n. 2 batterie al litio 3 V DC tipo CR2016.
Accessori per riceventi	
001 TOP-A433N	Antenna.
001 TOP-RG58	Cavo per antenna.

NOTE
001TOP-432EV - 001TOP-434EV Il numero massimo consigliato di automazioni presenti sullo stesso impianto è pari a 20.
Es.: un condominio con 20 porte garage personalizzate.

Dimensioni (mm)



NOTE
peso 16 g

Limiti d'impiego

MODELLO	Portata (m)
TOP-432EV	50 ÷ 150
TOP-434EV	50 ÷ 150

Caratteristiche tecniche

Tipo	TOP-432EV - TOP-434EV
Batterie	2 x CR2016 LITIO
Combinazioni	4.096
Temp. d'esercizio (°C)	-20 ÷ +55
Materiale	ABS



NUOVO
TRASMETTITORE
A 433,92 MHz



SCOPRI LE NOVITÀ CAME
dal tuo rivenditore o su came.com

© Came - KDEP#CTR6PE111 - 05/2011



Patented: 001828559

Came cancelli automatici s.p.a.

Via Martiri della Libertà, 15
31030 Dosson di Casier
Treviso - Italy
Tel. (+39) 0422 4940
Fax (+39) 0422 4941
info@came.it
www.came.com



Top Ev

I nuovi modelli, al top nel made in Italy



Came presenta i nuovi trasmettitori TOP-432EV e TOP-434EV, dal design completamente rinnovato, ma con l'affidabilità e la praticità di sempre!

I motivi per scegliere Top Ev



EVOLUTO, MA ANCHE VERSATILE E COMPATIBILE.

I nuovi modelli TOP-432EV e TOP-434EV operano sulla frequenza 433,92 MHz, in perfetta compatibilità con tutte le riceventi della serie Top.

Grazie a questa caratteristica, è possibile sfruttare le grandi potenzialità di un sistema che offre molti modelli di riceventi, da 2 a 4 canali, ad innesto, da esterno o da incasso, anche alimentabili a 230 V AC.

DESIGN ERGONOMICO E CON MOLTE FUNZIONALITÀ.

I nuovi modelli offrono un design raffinato ed elegante, ottenuto con materiali di prim'ordine come il policarbonato lucido, ma anche una tecnologia affidabile e collaudata.

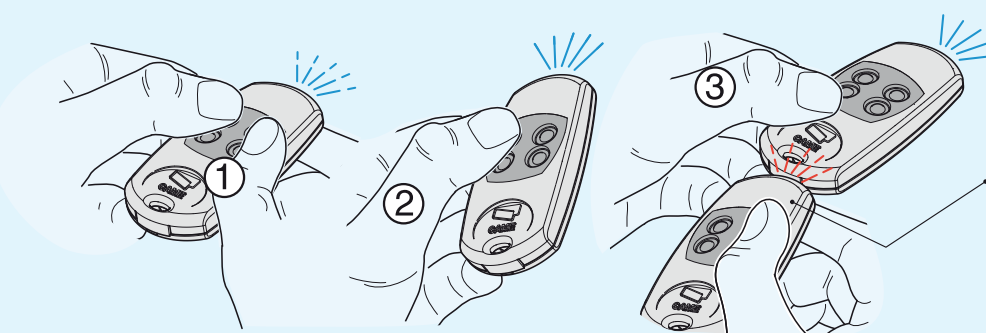
La codifica digitale a 4.096 combinazioni infatti garantisce la segretezza del codice mentre la funzione di autoapprendimento facilita le operazioni di inserimento nell'impianto di un nuovo trasmettitore.

UNA FUNZIONE IN PIÙ!

Come per le precedenti versioni della serie Top, è possibile inserire all'interno del radiocomando lo speciale transponder TAG che consente di abbinare l'utilizzo del trasmettitore ai sensori transponder TSP01.

Questa particolarità offre la possibilità di estendere al radiocomando il controllo di un ulteriore accesso (es. cancello pedonale).

• SISTEMA DI MEMORIZZAZIONE DEL CODICE MEDIANTE AUTOAPPRENDIMENTO DA TRASMETTITORE A TRASMETTITORE.



NOTA:
la memorizzazione può avvenire da qualsiasi radiocomando della serie Top a 433,92 MHz verso i nuovi EV oppure tra modelli EV.

1

Premere contemporaneamente i due tasti superiori del nuovo trasmettitore (nel caso di modello a 4 tasti) fino a quando il led lampeggia più velocemente.

2

Ora premere il tasto sul quale si intende abilitare il comando per l'apertura.

3

Entro 10" dalla precedente operazione avvicinare il trasmettitore già in possesso (o precedentemente codificato) a quello nuovo, premendo il tasto che normalmente comanda il servizio da inserire nel nuovo apparato. Una volta avvenuta la memorizzazione, il led lampeggerà per 3 volte e il prodotto è pronto per funzionare.