

PEV/01

Руководство по установке

RU

ОБЩИЕ ПРЕДУПРЕЖДЕНИЯ

- внимательно ознакомьтесь с инструкциями и выполните установку согласно рекомендациям производителя;
- После снятия упаковки проверьте состояние устройства;
- Не давайте детям элементы упаковки (полиэтиленовые пакеты, пенополистирол и т. д.), так как это может быть опасно;
- Установка, программирование, ввод в эксплуатацию и обслуживание продукта должны выполняться только квалифицированным и специально обученным персоналом с соблюдением действующих стандартов, включая требования по охране труда и технике безопасности.
- Работы следует проводить в хорошо освещенных помещениях, с использованием исправных инструментов, принадлежностей и оборудования.
- Устройство должно быть установлено в соответствии с классом защиты IP, указанным в технических характеристиках.
- Электрическая система должна соответствовать стандартам и правилам, действующим в стране, где устанавливается устройство;
- Неиспользуемые провода кабеля должны быть заизолированы;
- Спаяйте соединения и концы проводов, чтобы предотвратить возникновение неисправностей, вызванных окислением проводов;
- После завершения установки всегда следует проверять правильность работы прибора и системы в целом;
- Перед чисткой или техническим обслуживанием следует отсоединять устройство от источника электропитания;
- В случае неправильной работы или отказа устройства отсоедините его от источника питания и не разбирайте;
- В случае необходимости ремонта следует обращаться только в центр технической поддержки, сертифицированный изготовителем, и всегда использовать запасные детали, поставляемые компанией CAME S.p.A.
- Устройство следует использовать только в целях, для которых оно предназначено.
- невыполнение перечисленных выше требований может привести к нарушению безопасности работы с прибором.
- Производитель не несет никакой ответственности за любые повреждения, возникшие в результате неправильного, некорректного или неоправданного использования.

УТИЛИЗАЦИЯ

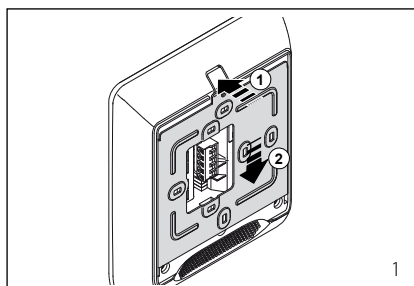
Не загрязняйте окружающую среду упаковочным материалом: убедитесь, что утилизация выполнена в соответствии с нормативами, действующими в стране использования продукта.

По окончании срока службы оборудования утилизируйте его надлежащим образом.

Оборудование следует утилизировать в соответствии с действующими нормативами, по возможности используя повторную переработку составных частей.

Компоненты, подлежащие повторной переработке, имеют соответствующий символ и аббревиатуру материала.



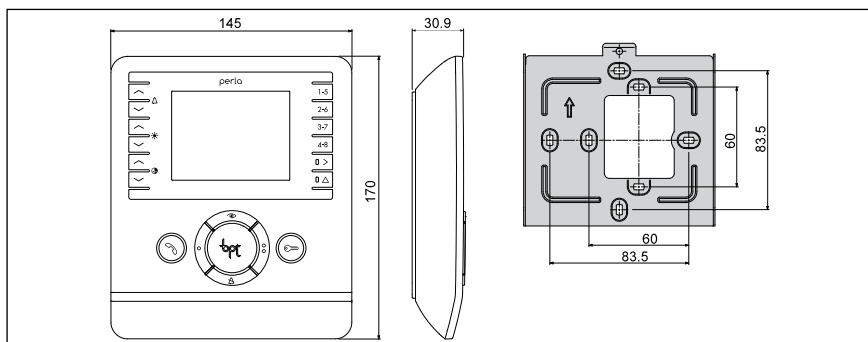
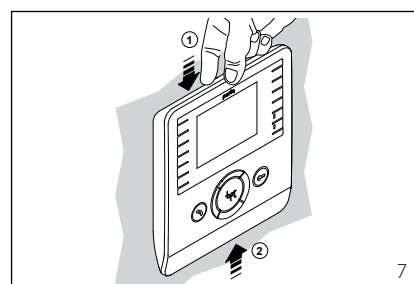
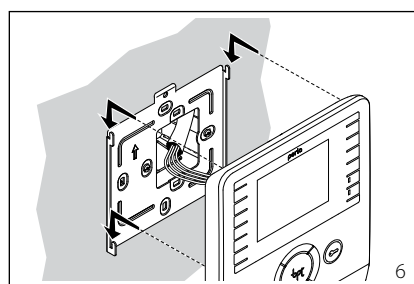
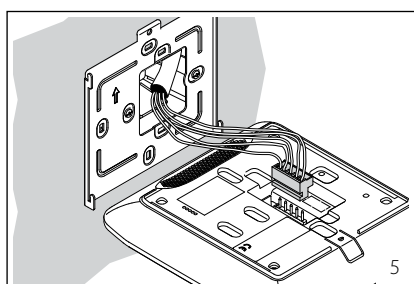
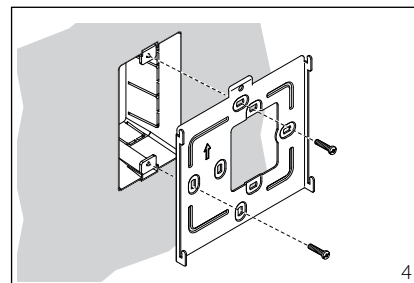
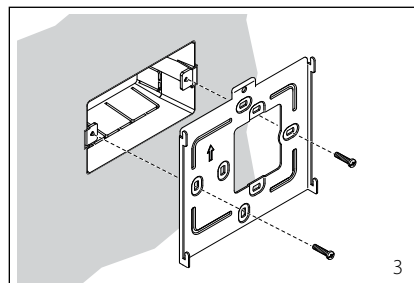
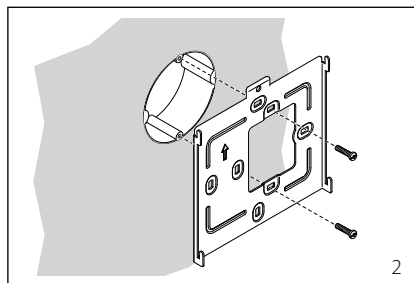


УСТАНОВКА

Снимите устройство с металлической опоры, сдвинув его после нажатия на пластмассовый фиксатор (рис. 1).

Прикрепите металлическую опору к круглой монтажной коробке Ø 60 мм (рис. 2) или к прямоугольной коробке 503 (рис. 3–4) с помощью поставляемых винтов, проверив указатель UP ↑. Стандартную встраиваемую коробку следует устанавливать на удобной для пользователя высоте. Избегайте чрезмерного затягивания винтов.

После подключения установите абонентское устройство на металлическую опору (рис. 5–6). Чтобы снять устройство с металлической опоры, нажмите на пластмассовый фиксатор и поднимите устройство (рис. 7).



ТЕХНИЧЕСКИЕ ХАРАКТЕРИСТИКИ

Напряжение питания от ШИНЫ: 15÷20 В пост. тока

Потребляемый ток: 200 мА макс. (<1 мА в режиме ожидания)

Ток, потребляемый одним светодиодом (сигнал тревоги, отключение звонка): 1 мА

Размеры: 140 x 145 x 30,9 мм

Температура хранения: от -25 до +70 °С

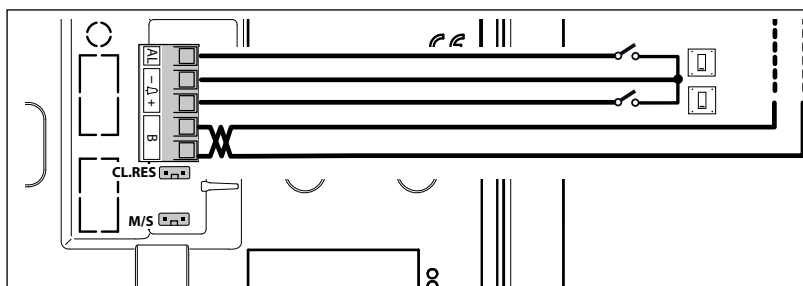
Рабочая температура: от 0 до +35 °С

Класс защиты: IP 20

Видеосигнал: PAL/NTSC

Дисплей: Цветной ЖК TFT дисплей 3,5"

ПАНЕЛЬ ВЫВОДОВ



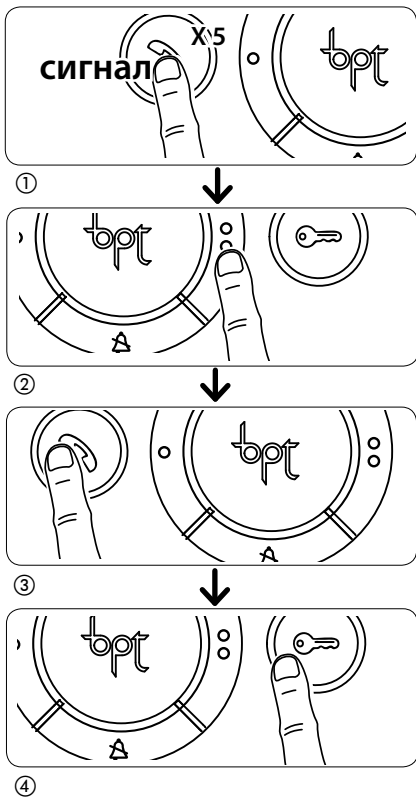
- КЛЕММНАЯ КОЛОДКА**
- AL Вход сигнала тревоги
 - M1 - Вход дверного звонка
 - B Вход линии шины

ФУНКЦИИ ПЕРЕМЫЧЕК

<p>CL.RES (резистивная концевая заглушка)</p> <p>1 2 3</p>	<p>M/S (выбор режима работы MASTER/SLAVE)</p> <p>В случае вызова нескольких абонентских устройств одновременно аудио- и видеосвязь будет активирована только для ведущего (MASTER) устройства (только аудио на остальных).</p>
---	---

ПРОГРАММИРОВАНИЕ

Информация о программировании вызовов приведена в документации к вызывной панели.



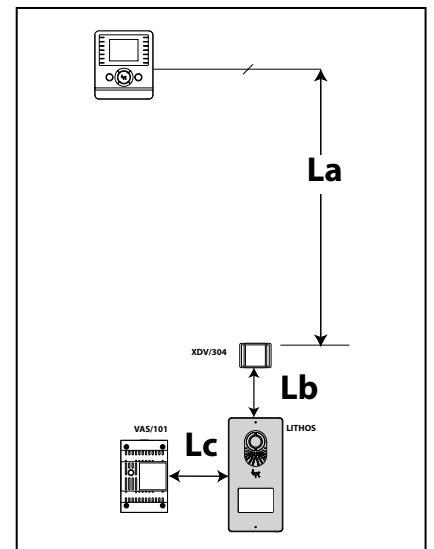
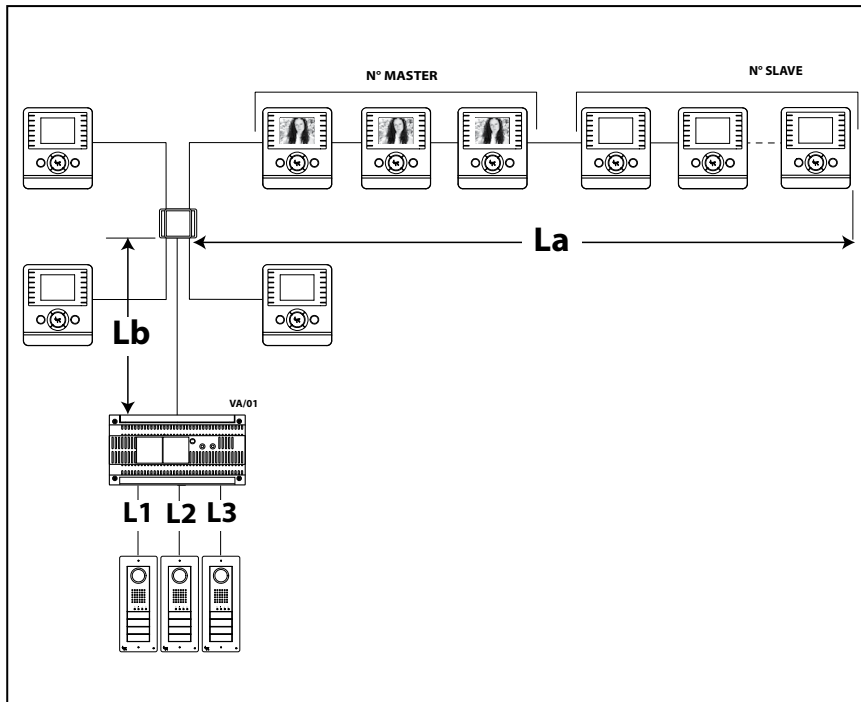
Доступ к программированию. Нажмите на клавишу пять раз в течение 5 секунд. Короткий звуковой сигнал будет означать, что доступ к программированию получен ①.

Программирование мелодии, соответствующей звонку от вызывной панели (один звуковой сигнал). Для последовательного прослушивания мелодий нажмите на клавишу ②. Чтобы выбрать мелодию и выйти из режима программирования, нажмите на клавишу ③. Чтобы выбрать мелодию и продолжить программирование, нажмите на клавишу ④.

Программирование мелодии, соответствующей дверному звонку (два звуковых сигнала). Для данного типа программирования выполните действия ② ③ ④, как описано выше в разделе «Программирование мелодии, соответствующей звонку от вызывной панели».

Программирование количества звонков для вызова (три звуковых сигнала). Нажмите на клавишу столько раз, сколько звонков требуется для вызова (от 1 до 6) ⑤. Через 3 секунды после последнего нажатия клавиши будет воспроизведен выбранный вызов для заданного количества звонков. Чтобы сохранить выбранные параметры и выйти из режима программирования, нажмите на клавишу ⑥.

РАССТОЯНИЯ



	MAX. N° MASTER	MAX. N° SLAVE
VCM/1D	3	5
UTP/CAT5	1	2

	Расстояния			
	VCM/1D	VCM/2D	UTP/CAT 5	2x2,5мм²
La+Lb	≤100 м	–	≤100 м	–
Lc	≤25 м	–	–	≤60 м
L1, L2, L3	–	≤100 м	–	–
L1+L2+L3	–	≤300 м	–	–
La+Lb+L1(L2, L3)	≤150 м			
La+Lb+L1+L2+L3	≤600 м			



BPT S.p.A. a Socio Unico
Via Cornia, 1
33079 Sesto al Reghena-PN-Italy
www.bpt.it-info@bpt.it

RU